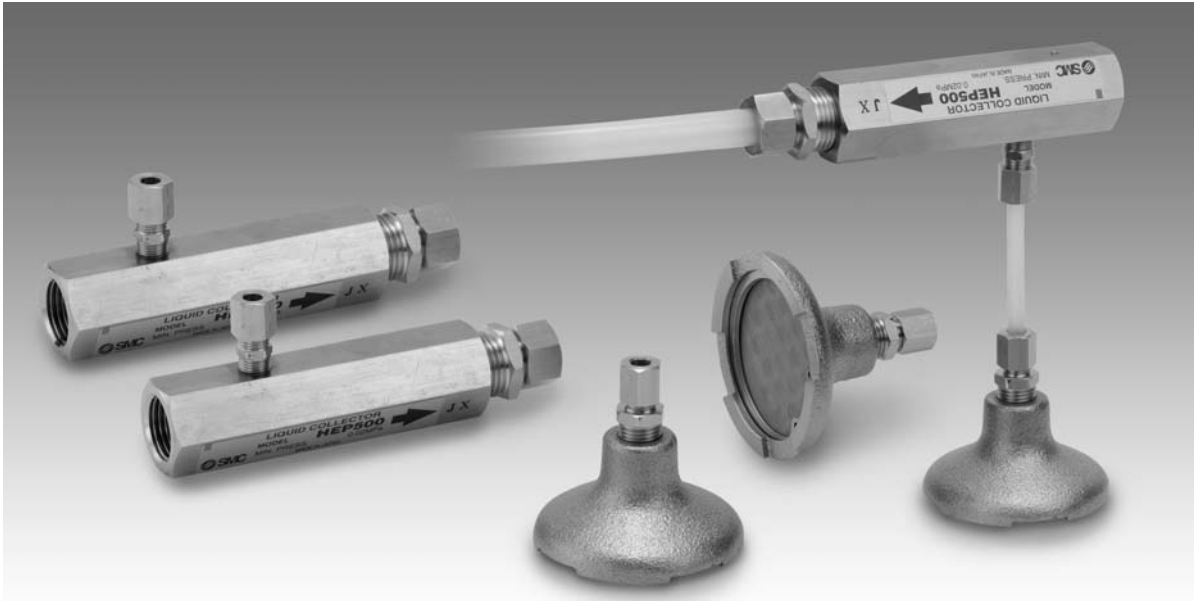


リキッドコレクタ エゼクタタイプ HEP500-04



省資源・省力化 —— 高価な切削油や研削油の漏洩液を回収・再利用。

高価な切削油・研削油の漏洩液を回収。

ポンプや加工物・切粉に付いて漏れる切削油・研削油を回収します。

回収作業の人手が不要。

めんどろな漏洩液の回収作業から解放されます。

小形で取付、操作が簡単。

小形でスペースをとらず、取付・操作も簡単で、保守も不要です。

動力は既設ポンプをそのまま利用。

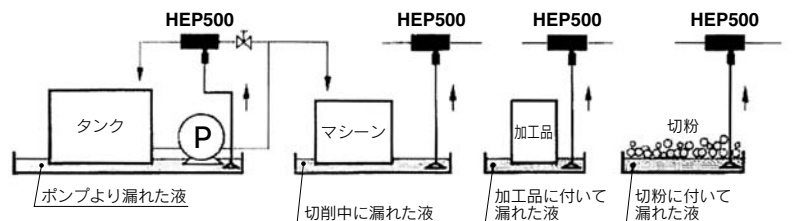
既設装置のポンプをそのまま利用でき、特別に動力を用意する必要がありません。

仕様

型式		HEP500-04	
使用流体		水溶性	不水溶性
回収流体		切削油・研削油	切削油・研削油
最低使用圧力		20kPa以上 (0.02MPa以上)	
回収流量 l/min		0.8~2.7	0.01~1
接続口径※	液体回収器	IN	1/2(めねじ)
		OUT	ナイロンチューブφ12/φ9
		漏洩液吸込口	継手付(H06-01)
	ストレーナ		継手付(H06-02)
	ストレーナろ過度	60メッシュ金網	
材質	液体回収器	黄銅・無電解Ni-P合金メッキ	
	ストレーナ	鋳鉄・無電解Ni-P合金メッキ	
重量	液体回収器	500gf	
	ストレーナ	200gf	

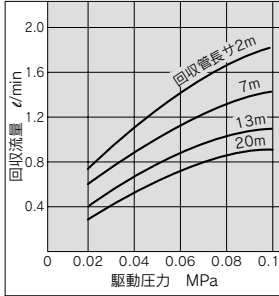
※ 液体回収器とストレーナの接続にはナイロンチューブT0645をご使用ください。

使用例

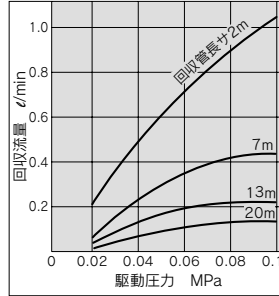


流量特性

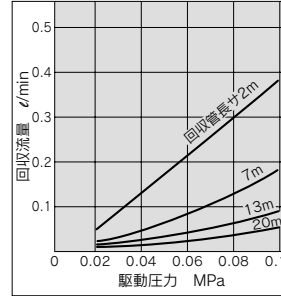
水溶性切削油の希釈液



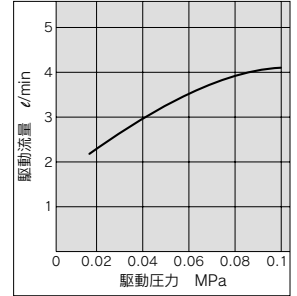
不水溶性切削油：動粘度20cSt



不水溶性切削油：動粘度50cSt

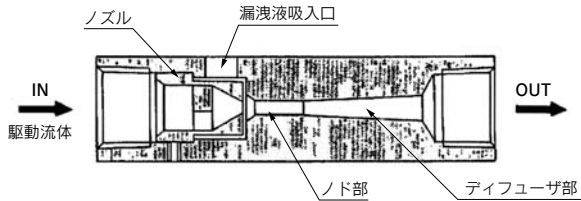


駆動圧力と駆動流量



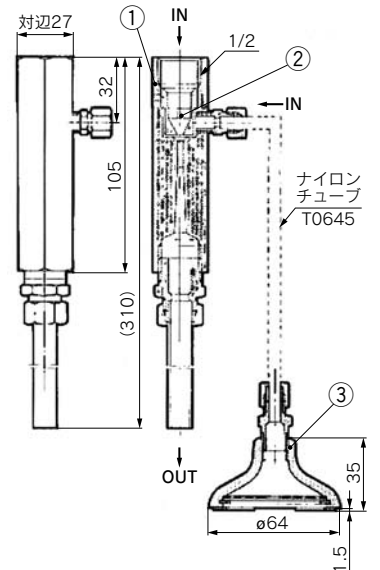
条件: 1. 揚程1m 2. 回収管(T0645)長さ

作動原理図

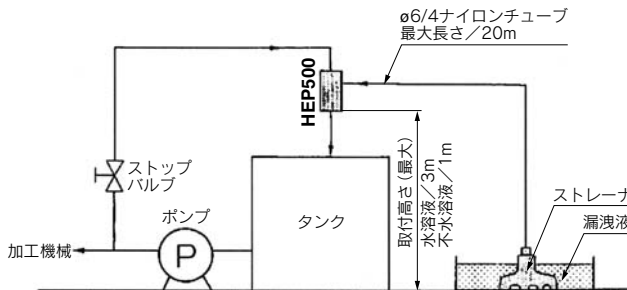


駆動流体をある流量以上IN側(ノズル/ノド部/ティフューザ部)から流すと、ノド部において衝突現象を起こし負圧が発生します。この負圧を利用して漏洩液を吸上げて駆動流体とともにOUT側へ吐出し、タンクに戻します。

外形寸法図



配管方法



主要部品

番号	部品名	材質	備考
1	ボディ	黄銅	無電解ニッケルメッキ

交換部品

番号	部品名	材質	部品番号
2	ノズルアセンブリ	黄銅	P257021
3	ストレーナボディアセンブリ	—	P257014A

配管時のご注意

- ① 切削油・研削油を加工機械に供給している配管から分岐し液体回収器のIN側に配管します。この場合、ストップバルブを設けると保守作業が容易です。
- ② 取付は、吐出ポートが下側が横向になるように取付けてください。
- ③ 液体回収器の取付高さは、水溶性液の場合は3m、不水溶性液の場合は1mが限度です。ただし、回収器は取付位置が高くなるにつれ能力が低下しますので、出来るだけ低い位置への取付を考慮してください。
- ④ 液体回収器とストレーナの接続はナイロンチューブで配管します。サイズ/φ6/φ4.5で、最大長さは20mまでですが、回収器の能力は配管が長くなるに従い低下しますので、出来るだけ配管は短くなるように配慮してください。
- ⑤ 液体回収器のOUT側に配管されているナイロンチューブ(200mm)をタンクにつないでください。この時、チューブの先端を液中に入ることがないようにしてください。背圧がかかり性能が出ない場合があります。

取扱い上のご注意

使用中に、漏洩液の吸上回収能力が低下してきたり、吸上げが全くなかった場合には、次の原因が考えられますのでチェックしてください。

- ① ノズルが詰った場合
止めねじ(M3×0.5六角穴付)を緩めて、ノズルをボディより取り外して清掃してください。
- ② ストレーナの金網が目詰りした場合
C形止め輪(呼び52)を取り外しますと、金網がはずれますので清掃してください。
- ③ 使用流体について
使用流体は水溶性、不水溶性ですのでこれ以外の流体でご使用の際は別途ご相談ください。