

循環液温調装置

サーモチラー スタンダードタイプ

HRS Series

軽量・コンパクト
温度安定性 $\pm 0.1^{\circ}\text{C}$



ワイド(幅)は全機種同一寸法 377mm

型式	サイズ(mm)	質量	冷却能力(60Hz)	設定温度範囲
HRS012	W377×H615×D500	40kg	1300W	5~40℃
HRS018			1900W	
HRS024			2400W	
HRS030	W377×H660×D500	47kg	3200W	
HRS040	W377×H676×D592	53kg	4200W	
HRS050 HRS060	W377×H976×D592	69kg 73kg	5100W 5900W	

電源は、
EU・アジア・
オセアニア・北米・
中南米に対応可能

- 単相AC100V(50/60Hz), AC115V(60Hz)
- 単相AC200~230V(50/60Hz)

加熱機能付 排熱利用による加熱方式のため、ヒータが不要。

便利な機能 P.35
 タイマー運転機能／単位切換機能／
 停電復帰運転機能／凍結防止運転機能

自己診断機能と点検画面 P.36
 35種類の個別アラームコード

容易なメンテナンス P.35
 工具レスでフィルタのメンテナンスが可能

通信機能 P.36
 シリアル通信(RS232C, RS485)および
 接点入出力(出力3点、入力2点)を標準装備

環境対応 冷媒R407C R410A

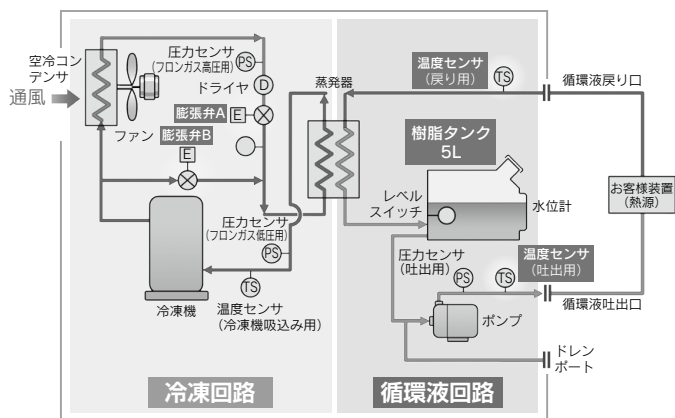


- HRS
- HRS090
- HRS100/150
- HRS200
- HRS400
- HRS-R
- HRSE
- HRR
- HRSH090
- HRSH
- HRLE
- HRL
- HRZ-F
- HRW
- HECR
- HEC
- HEF
- HEB
- HED
- 資技術

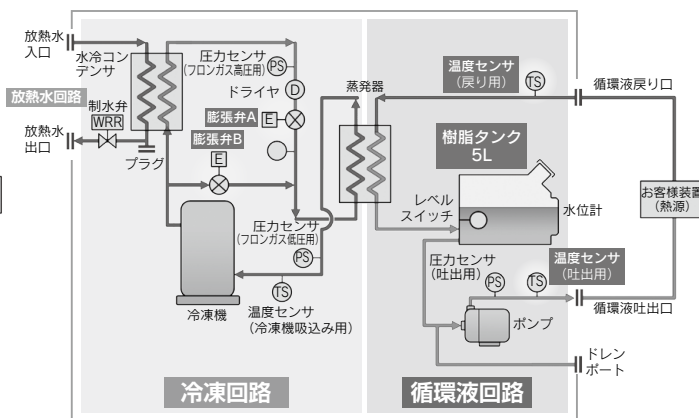
温度安定性 $\pm 0.1^{\circ}\text{C}$ / 小型化

膨張弁と温度センサによる精密な温度制御方式のため高い温度安定性 $\pm 0.1^{\circ}\text{C}$ とタンクの小型化を実現。

■ 空冷式 HRS□-A-□



■ 水冷式 HRS□-W-□



冷凍回路

- 冷凍機がフロンガスを圧縮し、高温高圧となったフロンガスを吐出。
- 高温高圧のフロンガスは空冷冷凍式の場合、ファンの通風により空冷コンデンサで冷却され液化。水冷冷凍式の場合、放熱水回路の放熱水により、水冷コンデンサで冷却され液化。
- 液化した高圧のフロンガスは、膨張弁Aを通過する際に、膨張し低温になり、蒸発器内で、循環液から熱を奪って蒸発。
- 蒸発気化したフロンガスは、再び冷凍機に吸入圧縮される。
- 循環液を加熱する場合は、膨張弁Bにより高温高圧のフロンガスが蒸発器にバイパスされ、循環液を加熱。

Point 冷却用 膨張弁A、加熱用 膨張弁B の緻密な制御の組合せで高い温度安定性を実現。

循環液回路

- ポンプから吐出された循環液は、お客様装置側により温まるか冷やされるかしてサーモチラーに戻る。
- 循環液は、冷凍回路により設定温度に制御され再びサーモチラーよりお客様装置側へ吐出される。

Point 2つの温度センサ(戻り用、吐出用)の信号により冷凍回路を制御するため循環液の精密な温度制御が可能。このため循環液の温度変化を大きなタンク容量で吸収する必要がなく、**小型のタンク**でも高い温度安定性を実現。省スペースにも貢献。

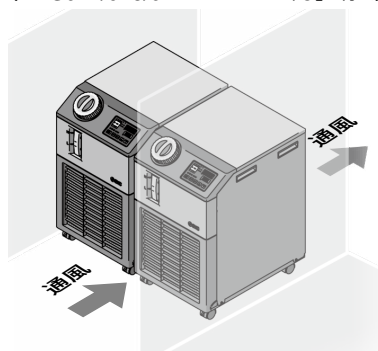
放熱水回路

水冷冷凍式 HRS□-W-□の場合

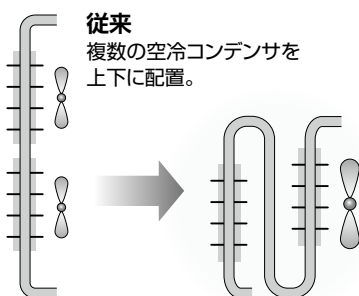
- フロンガス圧力を一定に保つように、制水弁が開閉。制水弁により放熱水の流量を調整します。

両サイド壁面密着設置が可能

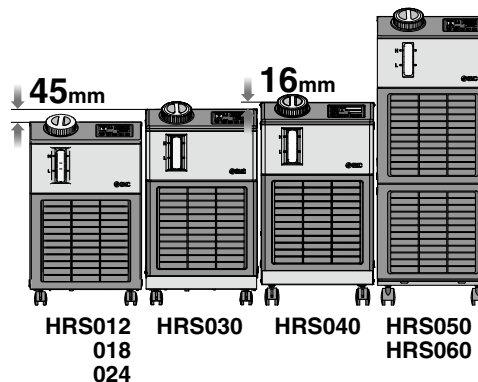
(HRS012/018/024 ※オプション「G」を除く)



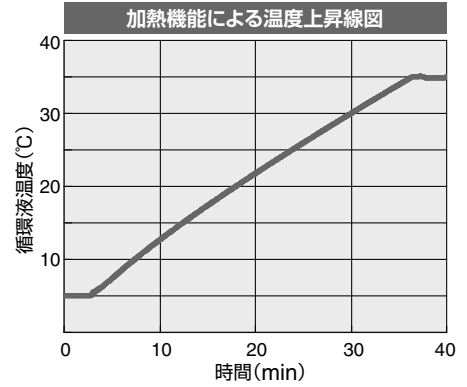
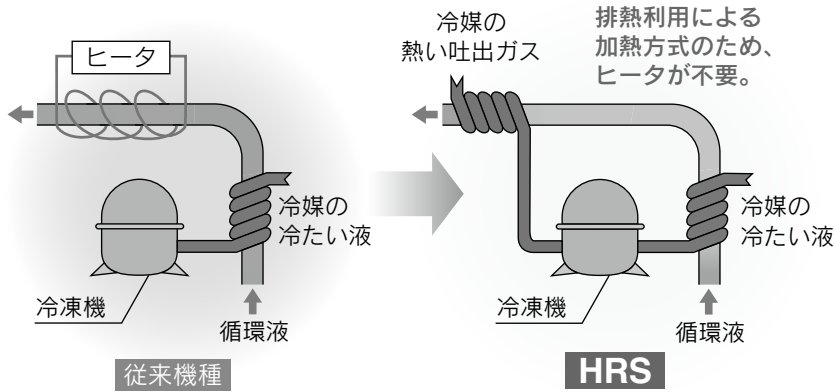
高さを抑えたダブルコンデンサ構造 (HRS030/040/060)



HRS030/040
空冷コンデンサを重ねるように配置することで、冷却能力を拡大しながらも製品の高さ寸法を極力抑えることに成功。



加熱機能付

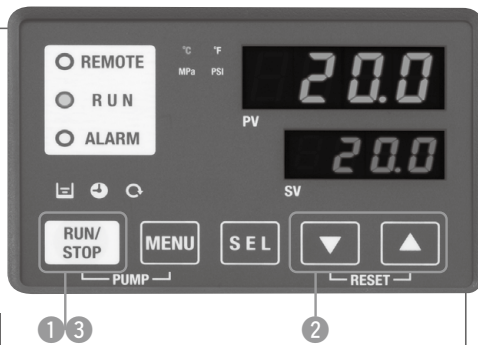


周囲温度が低い時でもヒータの設置が不要。

※このイラストはイメージです。

シンプル操作

- 操作①「**RUN/STOP** キーで起動」
- 操作②「**▼/▲** キーで温度設定」
- 操作③再び「**RUN/STOP** キーで停止」の簡単操作。



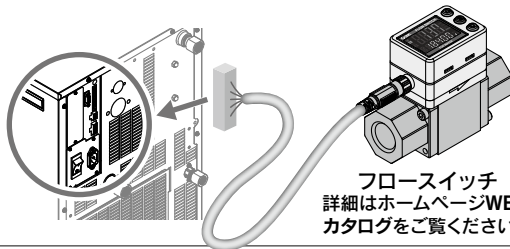
大画面デジタル表示

"大きなデジタル表示"(7セグメント、4桁)と"2段表示"で、現在値(PV)、設定値(SV)が見やすくなりました。



電源(DC24V)供給が可能

本機背面のコネクタ部より外部スイッチ等へ電源の供給が可能です。



フロースイッチ
詳細はホームページWEB
カタログをご覧ください。

バリエーション

型式	冷却方式	冷却能力 W (50/60Hz)	単相 AC100V(50/60Hz) AC115V(50/60Hz)	単相 AC200~230V (50/60Hz)	オプション P.56	別売付属品 P.60	海外規格
HRS012	空冷方式 水冷方式	1100/1300	●	●	・漏電ブレーカ付 ・自動給水付 ・脱イオン水(純水) 配管対応 ・高揚程ポンプ仕様 (※HRS050/060は選択不可) ・SI単位固定 ・高温環境仕様 (※HRS030/040/050/060は選択不可)	・耐震ブラケット ・配管変換継手 (空冷用、水冷用、オプション用) ・濃度計 ・パイパス配管セット ・電源ケーブル ・DIフィルタセット ・電気抵抗率センサセット/ 電気伝導率制御セット ・電気伝導率センサセット/ 電気伝導率制御セット ・パーティクルフィルタセット ・ドレンパンセット(漏水センサ付) ・コネクタカバー ・アナログゲートウェイユニット ・交換式防塵フィルタセット ・別置きトランス ・タンク給水口用フィルタ	 (UL規格) 適用機種詳細はP.39~42をご参照ください
		1500/1700	●	—			
HRS018		1700/1900	—	●			
HRS024		2100/2400	—	●			
HRS030		2600/3200	—	●			
HRS040		3800/4200	—	●			
HRS050		4700/5100	—	●			
HRS060	4900/5900	—	●				

※UL対応は電源60Hzのみです。HRS040は取得予定

HRS

HRS090

HRS100/150

HRS200

HRS400

HRS-R

HRS-E

HRR

HRS090

HRS-H

HRS-E

HRL

HRS-F

HRS-W

HECR

HEC

HEF

HEB

HED

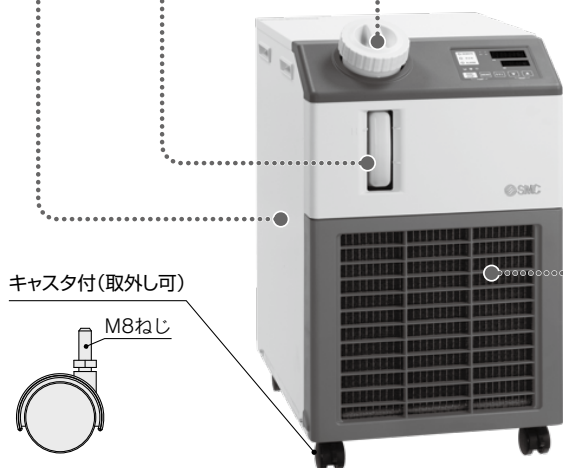
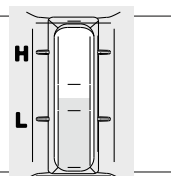
資技術

ポンプのメンテナンス工数を削減 マグネットポンプ採用*

シールレスポンプのため循環液の外部もれがなくポンプの液もれ点検、メカニカルシールの定期交換が不要。

*オプション[高揚程ポンプ仕様]選択時と、HRS050/060はメカニカルシールポンプになります。

循環液の 容量確認も容易

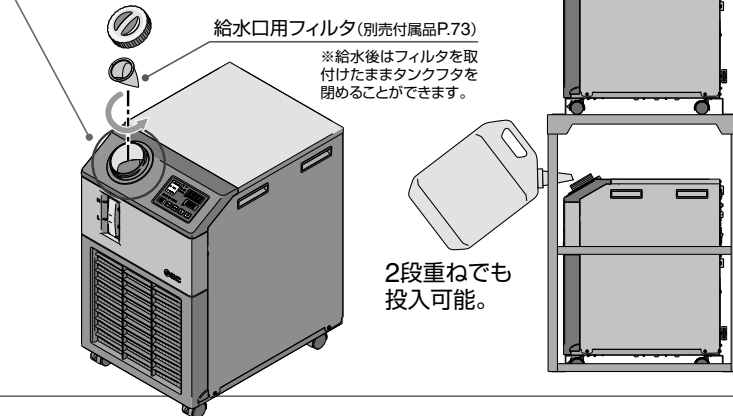


キャスト付(取外し可)

M8ねじ

循環液が入れやすい形状

投入口を斜めにすることで循環液の投入が容易です。



給水口用フィルタ(別売付属品P.73)

*給水後はフィルタを取付けたままタンクフタを閉めることができます。

2段重ねでも投入可能。

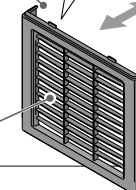
工具レスで空冷コンデンサの 点検、清掃が可能

防塵フィルタ

フロントパネルのグリルと一体化してあります。取付け、取外しがワンタッチです。

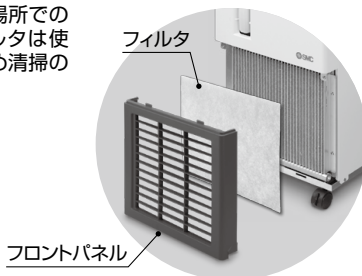
マグネット式で脱着簡単!

防塵ネットに付着したゴミ、ほこり等はブラシやエアブローで簡単に清掃できます。



交換式防塵フィルタセット(P.71)

より雰囲気の良い場所での使用に対応。フィルタは使い捨てタイプのため清掃の手間が省けます。

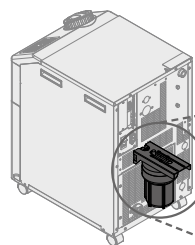


フィルタ

フロントパネル

パーティクルフィルタセット(P.69)

循環液の異物除去。お客様装置とチャラーへの異物混入防止に効果があります。



・ポンプの故障防止
・水冷コンデンサの性能低下防止

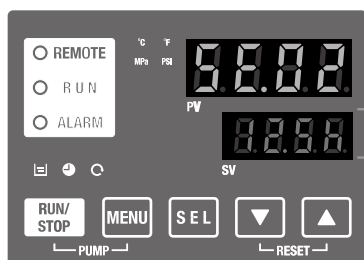
便利な機能(詳細は取扱説明書をご参照ください)

タイマー運転機能

ONタイマー/OFFタイマー機能付、0.5h単位、最大99.5hまで
例) 土、日停止後月曜日の朝起動の設定が可能。

例 SE.02「ONタイマー」

タイマー 残り時間の確認ができます。

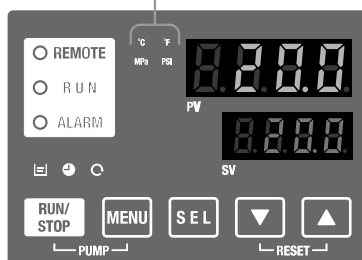


単位切換機能

温度、圧力の単位の切換が可能です。

橙ランプ点灯

°C °F 温度単位
MPa PSI 圧力単位



停電復帰運転機能

遠隔操作のほかに、停電等による停止状態から
[RUN/STOP] キーを押さなくても自動起動が可能です。

凍結防止運転機能

冬の夜間など凍結温度に達すると自動でポンプが運転し、ポンプの発熱で循環液の凍結を防止します。

キーロック機能

あらかじめ設定すると誤ってキーに接触しても、設定値を保護します。

準備完了信号出力機能

あらかじめ設定した温度範囲に到達すると通信によりお知らせします。

ポンプの単独運転

チャラーの電源OFF状態でポンプの単独運転が可能です。配管のもれ確認およびエア抜きが行えます。

自己診断機能と点検画面

35種類の個別アラームコード表示 詳細 P.54

組込まれたセンサにより運転状態を随時監視。万一異常が発生した際も、自己診断結果を、35種類のアラームコードにてピンポイントで表示します。これまで「アラームの原因はなんだろう?」とわかりにくかった診断が、容易になりました。

サービスを依頼される際にご利用ください。

変更可能なアラーム設定値

設定項目	設定範囲
循環液吐出温度上昇	5~48℃
循環液吐出温度低下	1~39℃
循環液吐出圧力上昇	0.05~0.75MPa*
循環液吐出圧力低下	0.05~0.18MPa*

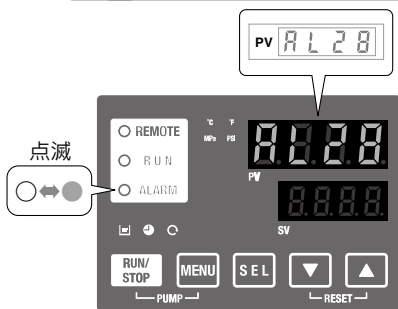
*機種により、設定範囲が異なります。



点検時期をアラームコードでお知らせします。
ポンプ、ファンモータなどの点検時期をお知らせします。設備の保守管理をお手伝いします。

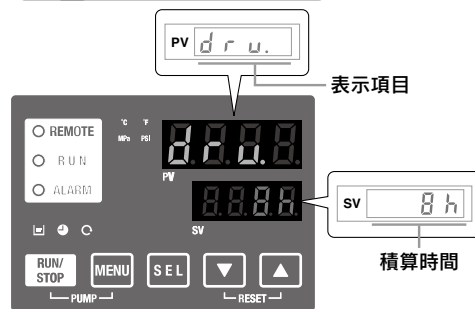
*ファンモータは水冷冷凍式にはありません。

例 AL28「ポンプメンテナンス」



点検画面
サーモチラー内部の温度、圧力、運転時間を表示します。

例 drv.「本体運転積算時間」



表示項目
循環液吐出口温度
循環液戻り口温度
冷凍機ガス温度
循環液吐出圧力
冷凍機ガス吐出圧力
冷凍機ガス戻り圧力
本体運転積算時間
ポンプ運転積算時間
ファンモータ運転積算時間*
冷凍機運転積算時間

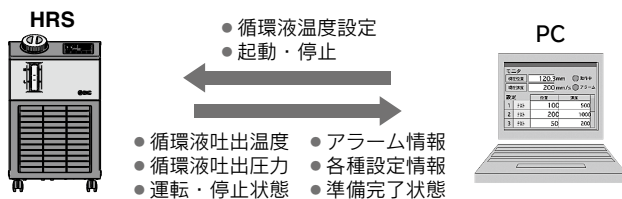
*水冷冷凍式の場合のみ表示されます。

通信機能

シリアル通信(RS232C・RS485)および接点入力(出力3点、入力2点)を標準装備。用途に応じて、お客様設備とのコミュニケーションおよびシステムアップが可能。またDC24V出力もあり、フロースイッチ(当社PF2W)などを設置する際に利用できます。

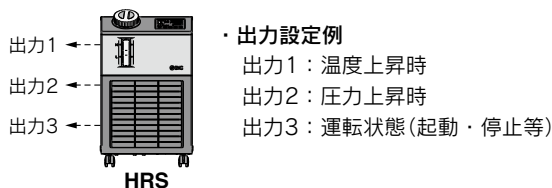
例1 シリアル通信によるリモート信号入出力

シリアル通信により遠隔操作(起動・停止)が可能です。



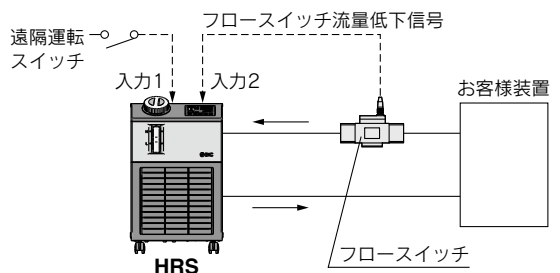
例3 アラーム、運転状態(起動・停止等)信号出力

チラー内部で発生したアラームや状態を、内容毎に3つの出力信号に割り当てて、出力が可能。



例2 遠隔操作信号入力

接点入力の1つは遠隔運転に利用し、もう1つはフロースイッチで流量監視し、その警報出力を取込む。



フロースイッチの電源(DC24V)はチラーより供給可能です。

CONTENTS

HRS Series **スタンダードタイプ**



サーモチラー HRS Series

型式表示方法／仕様

単相AC100/115V	P.39
単相AC200～230V	P.41
冷却能力	P.43
加熱能力	P.45
ポンプ能力／放熱水必要流量	P.48
外形寸法図	P.49
推奨外部配管フロー	P.53
ケーブル仕様	P.53
操作表示パネル	P.54
アラーム機能	P.54
通信機能	P.55

●オプション

漏電ブレーカ付	P.56
自動給水付	P.56
脱イオン水(純水)配管対応	P.56
高揚程ポンプ仕様	P.56
SI単位固定	P.58
高温環境仕様	P.58
UL非対応	P.59

●別売付属品

①耐震ブラケット	P.62
②配管変換継手 (空冷冷凍式用／水冷冷凍式用)	P.62, 63
③配管変換継手(オプション用)	P.63
④濃度計	P.64
⑤バイパス配管セット	P.64
⑥電源ケーブル	P.65
⑦DIフィルタセット	P.66
⑧電気抵抗率センサセット/電気抵抗率制御セット	P.67
⑨電気伝導率センサセット/電気伝導率制御セット	P.68
⑩パーティクルフィルタセット	P.69
⑪ドレンパンセット(漏水センサ付)	P.70
⑫コネクタカバー	P.71
⑬アナログゲートウェイユニット	P.71
⑭交換式防塵フィルタセット	P.71
⑮別置きトランス	P.72
⑯タンク給水口用フィルタ	P.73

●冷却能力算出方法

必要な冷却能力の算出	P.74
冷却能力算出時の注意事項	P.75
循環液代表物性値	P.75

製品個別注意事項	P.76
----------	------

サーモチラー スタンダードタイプ

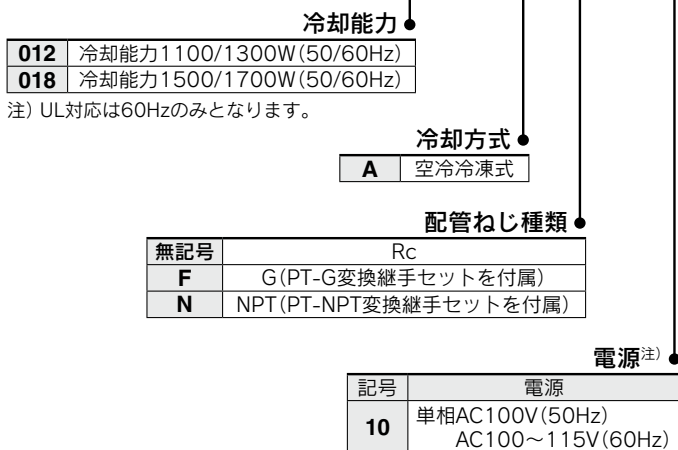
単相AC100/115V

HRS Series



型式表示方法

空冷冷凍式 HRS 018 - A □ - 10 - □



オプション

記号	オプション仕様
無記号	なし
B	漏電ブレーカ付
J	自動給水付
M	脱イオン水(純水)配管対応 ^{注1)}
T	高揚程ポンプ仕様 ^{注2)}
W	SI単位固定

- オプションの組合せはアルファベット順に表示してください。
- 注1) ● 1MΩ・cm以上(1μS/cm以下)の純水をご使用になる場合は、こちらを選択してください。
- 注2) ● 冷却能力がカタログ値から約300W減少します。
- メカニカルシール式ポンプのため、循環液水質により漏れが生じる恐れがあります。予防策として、パーティクルフィルタセット(HRS-PF003)の併用を推奨します。

注) UL対応は60Hzのみとなります。

仕様 ※オプションによって標準仕様と異なる値があります。詳細はP.56~58をご参照ください。

型式	HRS012-A□-10	HRS018-A□-10	
冷却方式	空冷冷凍式		
使用冷媒	R407C(HFC)		
冷媒封入量	kg	0.32	
制御方式	PID制御		
使用周囲温度・湿度・標高 ^{注1)} 注11)	温度：5~40℃、湿度：30~70%、標高：3000m未満		
循環液 ^{注2)}	清水、エチレングリコール15%水溶液 ^{注4)}		
設定温度範囲 ^{注1)}	℃		
冷却能力 ^{注3)} (50/60Hz)	W	1100/1300	
加熱能力 ^{注3)} (50/60Hz)	W	360/450	
温度安定性 ^{注5)}	℃	±0.1	
循環液系	ポンプ	定格流量 ^{注6)} 注7)(50/60Hz) L/min	7(0.13MPa)/7(0.18MPa)
		最大流量(50/60Hz) L/min	27/29
		最大揚程(50/60Hz) m	14/19
		出力 W	200
タンク容量	L	約5	
管接続口径		Rc1/2	
接液部材質	ステンレス、銅(熱交換器ブレージング)、青銅、アルミナセラミック、カーボン、PP、PE、POM、FKM、EPDM、PVC		
電気系	電源	単相AC100V(50Hz)、AC100~115V(60Hz) 許容電圧変動±10% ^{注12)}	
	サーキットプロテクタ	A	15
	適用漏電ブレーカ容量 ^{注8)}	A	15
	定格運転電流 ^{注3)} (50/60Hz)	A	7.5/8.3
	定格消費電力 ^{注3)} (50/60Hz)	kVA	0.7/0.8
騒音値 ^{注9)} (50/60Hz)	dB	58/55	
付属品	配管継手(ドレン口用)1個、入出力信号コネクタ1個、電源コネクタ1個 取扱説明書(設置・運転編)1冊、クイックマニュアル(クリアケース付)1部 アラームコード一覧シール1枚、フェライトコア(通信用)1個 電源ケーブルは別売品をご購入いただくか、お客様にてご用意願います。		
質量 ^{注10)}	kg	40	

注1) 結露しない条件でご使用ください。
 注2) 清水をご使用の場合、推奨する水質および、その他使用可能な循環液につきましては、製品個別注意事項をご参照ください。
 注3) ①使用周囲温度：25℃、②循環液温度：20℃、③循環液定格流量、④循環液：清水 の値です。
 詳細はP.43、45の冷却能力図、加熱能力図をご参照ください。
 注4) 循環液温度が10℃以下で使用する場合、エチレングリコール15%水溶液をご使用ください。
 注5) 循環液が定格流量で循環液吐出口と戻り口を直結した場合の本装置出口温度。設置環境、電源が仕様範囲内かつ安定している場合。
 注6) 循環液温度20℃時の本装置出口での能力です。

注7) 冷却能力、温度安定性などを維持するために必要な最低流量です。
 定格流量を下回る場合には、冷却能力や温度安定性が仕様を満たさない場合があります。(その場合は、バイパス配管セット(別売)をご使用ください。)
 注8) お客様にてご用意ください。漏電ブレーカは感度電流15mAまたは30mAをご使用ください。(オプション漏電ブレーカ付(記号B)もご用意しております。詳細はP.56をご参照ください。)
 注9) 正面1m・高さ1m・無負荷安定時。その他条件は注3)をご参照ください。
 注10) 循環液を含まない乾燥状態での質量です。
 注11) 標高1000m以上の場合は「使用環境・保管環境」(P.77)、項目14.内「※標高1000m以上の場合」をご参照ください。
 注12) 継続した電圧変動状態では使用しないでください。



型式表示方法

水冷冷凍式 **HRS 018** - W **□** - 10 - **□**

冷却能力

012	冷却能力1100/1300W(50/60Hz)
018	冷却能力1500/1700W(50/60Hz)

注) UL対応は60Hzのみとなります。

冷却方式

W	水冷冷凍式
---	-------

配管ねじ種類

無記号	Rc
F	G(PT-G変換継手セットを付属)
N	NPT(PT-NPT変換継手セットを付属)

電源

記号	電源
10	単相AC100V(50Hz) AC100~115V(60Hz)

注) UL対応は60Hzのみとなります。

オプション

記号	オプション仕様
無記号	なし
B	漏電ブレーカ付
J	自動給水付
M	脱イオン水(純水)配管対応 ^{注1)}
T	高揚程ポンプ仕様 ^{注2)}
W	SI単位固定

●オプションの組合せはアルファベット順に表示してください。

注1) ●1MΩ・cm以上(1μS/cm以下)の純水をご使用になる場合は、こちらを選択してください。

注2) ●冷却能力がカタログ値から約300W減少します。

●メカニカルシール式ポンプのため、循環液水質により漏れが生じる恐れがあります。予防策として、パーティクルフィルタセット(HRS-PF003)の併用を推奨します。

仕様 ※オプションによって標準仕様と異なる値があります。詳細はP.56~58をご参照ください。

型式		HRS012-W□-10	HRS018-W□-10	
冷却方式		水冷冷凍式		
使用冷媒		R407C(HFC)		
冷媒封入量	kg	0.25	0.26	
制御方式		PID制御		
使用周囲温度・湿度・標高 ^{注1)}		温度：5~40℃、湿度：30~70%、標高：3000m未満		
		清水、エチレングリコール15%水溶液 ^{注4)}		
循環液系	循環液 ^{注2)}			
	設定温度範囲 ^{注1)}	5~40℃		
	冷却能力 ^{注3)} (50/60Hz)	1100/1300	1500/1700	
	加熱能力 ^{注3)} (50/60Hz)	360/450		
	温度安定性 ^{注5)}	±0.1		
	ポンプ	定格流量 ^{注6)注7)} (50/60Hz)	7(0.13MPa)/7(0.18MPa)	
		最大流量(50/60Hz)	27/29	
最大揚程(50/60Hz)		14/19		
	出力	200		
	タンク容量	約5		
	管接続口径	Rc1/2		
	接液部材質	ステンレス、銅(熱交換器ブレージング)、青銅、アルミナセラミック、カーボン、PP、PE、POM、FKM、EPDM、PVC		
放熱水系	温度範囲	5~40℃		
	圧力範囲	0.3~0.5 MPa		
	必要流量 ^{注11)} (50/60Hz)	8	12	
	放熱水入口出口圧力差	0.3以上		
	管接続口径	Rc3/8		
	接液部材質	ステンレス、銅(熱交換器ブレージング)、青銅、合成ゴム		
電気系	電源	単相AC100V(50Hz)、AC100~115V(60Hz) 許容電圧変動±10% ^{注12)}		
	サーキットプロテクタ	15		
	適用漏電ブレーカ容量 ^{注8)}	15		
	定格運転電流 ^{注3)} (50/60Hz)	7.5/8.3	7.7/8.4	
	定格消費電力 ^{注3)} (50/60Hz)	0.7/0.8	0.8/0.8	
騒音値 ^{注9)} (50/60Hz)	dB	58/55		
付属品		配管継手(ドレン口用)1個、入出力信号コネクタ1個、電源コネクタ1個 取扱説明書(設置・運転編)1冊、クイックマニュアル(クリアケース付)1部 アラームコードー覧シール1枚、フェライトコア(通信用)1個 電源ケーブルは別売品をご購入いただくか、お客様にてご用意願います。		
質量 ^{注10)}	kg	40		

注1) 結露しない条件でご使用ください。

注2) 清水をご使用の場合、推奨する水質および、その他使用可能な循環液につきましては、製品個別注意事項をご参照ください。

注3) ①使用周囲温度：25℃、②循環液温度：20℃、③循環液定格流量、④循環液：清水、⑤放熱水温度：25℃時の値です。詳細はP.43、45の冷却能力図、加熱能力図をご参照ください。

注4) 循環液温度が10℃以下で使用する場合、エチレングリコール15%水溶液をご使用ください。

注5) 循環液が定格流量で循環液吐出口と戻り口を直結した場合の本装置出口温度。設置環境、電源が仕様範囲内かつ安定している場合。

注6) 循環液温度20℃時の本装置出口での能力です。

注7) 冷却能力、温度安定性などを維持するために必要な最低流量です。定格流量を下回る場合には、冷却能力や温度安定性が仕様を満たさない場合があります。(その場合は、バイパス配管セット(別売)をご使用ください。)

注8) お客様にてご用意ください。漏電ブレーカは感度電流15mAまたは30mAをご使用ください。(オプション漏電ブレーカ付(記号B)もご用意しております。詳細はP.56をご参照ください。)

注9) 正面1m・高さ1m・無負荷安定時。その他条件は注3)をご参照ください。

注10) 循環液を含まない乾燥状態での質量です。

注11) 循環液温度20℃、循環液定格流量、放熱水温度25℃で冷却能力記載の負荷を印加した時に必要な流量です。実際の放熱水流量は使用条件に応じて変動します。

注12) 継続した電圧変動状態では使用しないでください。

- HRS
- HRS090
- HRS100/150
- HRS200
- HRS400
- HRS-R
- HRS-E
- HRR
- HRS090
- HRS-H
- HRL
- HRL-E
- HRL-F
- HRW
- HECR
- HEC
- HEF
- HEB
- HED
- 資技術

サーモチラー スタンダードタイプ

単相AC200~230V

RoHS

HRS Series



型式表示方法

空冷冷凍式 HRS 018 - A □ - 20 - □

冷却能力

012	冷却能力1100/1300W(50/60Hz)
018	冷却能力1700/1900W(50/60Hz)
024	冷却能力2100/2400W(50/60Hz)
030	冷却能力2600/3200W(50/60Hz)
040	冷却能力3800/4200W(50/60Hz)
050	冷却能力4700/5100W(50/60Hz)
060	冷却能力4900/5900W(50/60Hz)

注) UL対応は60Hzのみとなります。
050/060は、メカニカルシール式ポンプのため、循環液水質により漏れが生じる恐れがあります。予防策として、パーティクルフィルタセット(HRS-PF004)の併用を推奨します。

冷却方式

A	空冷冷凍式
---	-------

配管ねじ種類

無記号	Rc
F	G(PT-G変換継手セットを付属)
N	NPT(PT-NPT変換継手セットを付属)

オプション

記号	オプション仕様	対応機種
無記号	なし	
B	漏電ブレーカ付	HRS012/018/024 030/040/050/060
J	自動給水付	
M	脱イオン水(純水)配管対応 ^{注1)}	
T	高揚程ポンプ仕様 ^{注2)}	HRS012/018/024/030/040
G	高温環境仕様	HRS012/018/024
W	SI単位固定	HRS012/018/024 030/040/050/060
Z	UL非対応	HRS040

● オプションの組合せはアルファベット順に表示してください。
注1) ● 1MΩ・cm以上(1μS/cm以下)の純水をご使用になる場合は、こちらを選択してください。
注2) ● 冷却能力がカタログ値から約300W減少します。
● メカニカルシール式ポンプのため、循環液水質により漏れが生じる恐れがあります。予防策として、パーティクルフィルタセット(HRS-PF003)の併用を推奨します。

電源

記号	電源
20	単相AC200~230V(50/60Hz)

注) UL対応は60Hzのみとなります。

仕様 ※オプションによって標準仕様と異なる値があります。詳細はP.56~58をご参照ください。

型式	HRS012-A□-20	HRS018-A□-20	HRS024-A□-20	HRS030-A□-20	HRS040-A□-20	HRS050-A□-20	HRS060-A□-20		
冷却方式	空冷冷凍式								
使用冷媒	R407C(HFC)								
冷媒封入量	kg	0.35	0.36	0.36	0.57	0.53	0.65	0.85	
制御方式	PID制御								
使用周囲温度・湿度・標高 ^{注1)注13)}	温度：5~40℃、高温環境仕様(オプション)：5~45℃、湿度：30~70%、標高：3000m未満								
循環液 ^{注2)}	清水、エチレングリコール15%水溶液 ^{注4)}								
設定温度範囲 ^{注1)}	℃	5~40							
冷却能力 ^{注3)} (50/60Hz)	W	1100/1300	1700/1900	2100/2400	2600/3200	3800/4200	4700/5100	4900/5900	
加熱能力 ^{注3)} (50/60Hz)	W	530/650			600/640	900/1100	1100/1400	1000/1300	
温度安定性 ^{注5)}	℃	±0.1							
ポンプ	定格流量 ^{注6)注7)} (50/60Hz) L/min	7(0.13MPa)/7(0.18MPa)				23(0.24MPa)/28(0.32MPa)		23(0.21MPa)/28(0.29MPa)	
	最大流量(50/60Hz) L/min	27/29		34/40		31/42		29/38	
	最大揚程(50/60Hz) m	14/19			50				
	出力 W	200			550				
タンク容量	L	約5							
管接続口径		Rc1/2							
接液部材質		ステンレス、銅(熱交換器ブレード)、黄銅、青銅、アルミナセラミック、カーボン、PP、PE、POM、FKM、EPDM、PVC							
電源		単相AC200~230V(50/60Hz) 許容電圧変動±10%							
サーキットプロテクタ	A	10			20		30		
適用漏電ブレーカ容量 ^{注8)}	A	10			20		30		
定格運転電流 ^{注3)} (50/60Hz)	A	4.6/5.1	4.7/5.2	5.1/5.9	5.2/6.0	7.9/9.6	8/11	8.9/11.5	
定格消費電力 ^{注3)} (50/60Hz)	kVA	0.9/1.0	0.9/1.0	1.0/1.2	1.0/1.2	1.6/1.9	1.7/2.2	1.8/2.3	
騒音値 ^{注9)} (50/60Hz)	dB	60/61		62/65		64/66		65/68	66/68
付属品		配管継手(ドレン口用)1個 ^{注11)} 、入出力信号コネクタ1個、電源コネクタ1個 ^{注12)} 取扱説明書(設置・運転編)1冊、クイックマニュアル(クリアケース付)1部 ^{注12)} アラームコード一覧シール1枚、フェライトコア(通信用)1個 電源ケーブルは別売品をご購入いただくか、お客様にてご用意願います。							
質量 ^{注10)}	kg	43		47		53		69	73

注1) 結露しない条件でご使用ください。
注2) 清水をご使用の場合、推奨する水質および、その他使用可能な循環液につきましては、製品個別注意事項をご参照ください。
注3) ①使用周囲温度：25℃、②循環液温度：20℃、③循環液定格流量、④循環液：清水 の値です。
詳細はP.43~47の冷却能力図、加熱能力図をご参照ください。
注4) 循環液温度が10℃以下で使用する場合、エチレングリコール15%水溶液をご使用ください。
注5) 循環液が定格流量で循環液吐出口と戻り口を直結した場合の本装置出口温度。設置環境、電源が仕様範囲内かつ安定している場合。
注6) 循環液温度20℃時の本装置出口での能力です。

注7) 冷却能力、温度安定性などを維持するために必要な最低流量です。定格流量を下回る場合には、冷却能力や温度安定性が仕様を満たせない場合があります。(その場合は、バイパス配管セット(別売)をご使用ください。)
注8) お客様にてご用意ください。漏電ブレーカは感度電流30mAをご使用ください。(オプション漏電ブレーカ付(記号B)もご用意しております。)
注9) 正面1m・高さ1m・無負荷安定時。その他条件は注3)をご参照ください。
注10) 循環液を含まない乾燥状態での質量です。
注11) HRS050/060には付属しません。
注12) HRS040/050/060には付属しません。
注13) 標高1000m以上の場合は「使用環境：保管環境」(P.77)、項目14.内「※標高1000m以上の場合」をご参照ください。



型式表示方法

水冷冷凍式 **HRS 018 - W** - **20** -

冷却能力

012	冷却能力1100/1300W (50/60Hz)
018	冷却能力1700/1900W (50/60Hz)
024	冷却能力2100/2400W (50/60Hz)
030	冷却能力2600/3200W (50/60Hz)
040	冷却能力3800/4200W (50/60Hz)
050	冷却能力4700/5100W (50/60Hz)
060	冷却能力4900/5900W (50/60Hz)

注) UL対応は60Hzのみとなります。
050/060は、メカニカルシール式ポンプのため、循環液水質により漏れが生じる恐れがあります。予防策として、パーティクルフィルタセット(HRS-PF004)の併用を推奨します。

冷却方式

W	水冷冷凍式
----------	-------

配管ねじ種類

無記号	Rc
F	G(PT-G変換継手セットを付属)
N	NPT(PT-NPT変換継手セットを付属)

オプション

記号	オプション仕様	対応機種
無記号	なし	
B	漏電ブレーカ付	HRS012/018/024 030/040/050/060
J	自動給水付	
M	脱イオン水(純水)配管対応 ^{注1)}	
T	高揚程ポンプ仕様 ^{注2)}	HRS012/018/024/030/040
W	SI単位固定	HRS012/018/024 030/040/050/060

- オプションの組合せはアルファベット順に表示してください。
- 注1) ● 1MΩ・cm以上(1μS/cm以下)の純水をご使用になる場合は、こちらを選択してください。
- 注2) ● 冷却能力がカタログ値から約300W減少します。
- メカニカルシール式ポンプのため、循環液水質により漏れが生じる恐れがあります。予防策として、パーティクルフィルタセット(HRS-PF003)の併用を推奨します。

電源^{注)}

記号	電源
20	単相AC200~230V(50/60Hz)

注) UL対応は60Hzのみとなります。

仕様 ※オプションによって標準仕様と異なる値があります。詳細はP.56~58をご参照ください。

型式	HRS012-W -20	HRS018-W -20	HRS024-W -20	HRS030-W -20	HRS040-W -20	HRS050-W -20	HRS060-W -20
冷却方式	水冷冷凍式						
使用冷媒	R407C(HFC)			R410A(HFC)			
冷媒封入量	kg	0.3	0.31	0.31	0.5	0.6	0.75
制御方式	PID制御						
使用周囲温度・湿度・標高 ^{注1)}	温度：5~40℃、湿度：30~70%、標高：3000m未満						
循環液 ^{注2)}	清水、エチレングリコール15%水溶液 ^{注4)}						
設定温度範囲 ^{注1)}	℃	5~40					
冷却能力 ^{注3)} (50/60Hz)	W	1100/1300	1700/1900	2100/2400	2600/3200	3800/4200	4700/5100
加熱能力 ^{注3)} (50/60Hz)	W	530/650		400/600		700/1000	
温度安定性 ^{注5)}	℃	±0.1					
定格流量 ^{注6)} (50/60Hz)	L/min	7(0.13MPa)/7(0.18MPa)				23(0.24MPa)/28(0.32MPa)	
最大流量 (50/60Hz)	L/min	27/29		34/40		31/42	
最大揚程 (50/60Hz)	m	14/19				50	
出力	W	200				550	
タンク容量	L	約5					
管接続口径		Rc1/2					
接液部材質		ステンレス、銅(熱交換器ブレイジング)、黄銅、青銅、アルミナセラミック、カーボン、PP、PE、POM、FKM、EPDM、PVC					
温度範囲	℃	5~40					
圧力範囲	MPa	0.3~0.5					
必要流量 ^{注11)} (50/60Hz)	L/min	8	12	14	15	15	17
放熱水入口出口圧力差	MPa	0.3以上					
管接続口径		Rc3/8				Rc1/2	
接液部材質		ステンレス、銅(熱交換器ブレイジング)、青銅、合成ゴム					
電源		単相AC200~230V(50/60Hz) 許容電圧変動±10%					
サーキットプロテクタ	A	10				20	
適用漏電ブレーカ容量 ^{注8)}	A	10				20	
定格運転電流 ^{注3)} (50/60Hz)	A	4.6/5.1	4.7/5.2	5.1/5.9	5.2/6.0	6.9/8.4	7.6/10
定格消費電力 ^{注3)} (50/60Hz)	kVA	0.9/1.0	0.9/1.0	1.0/1.2	1.0/1.2	1.5/1.7	1.5/2.0
騒音値 ^{注9)} (50/60Hz)	dB	60/61		62/65		64/66	
付属品		配管継手(ドレン口用)1個 ^{注12)} 、入出力信号コネクタ1個、電源コネクタ1個 ^{注13)} 取扱説明書(設置・運転編)1冊、クイックマニュアル(クリアケース付)1部 ^{注13)} アラームコード一覧シール1枚、フェライトコア(通信用)1個 電源ケーブルは別売品をご購入いただくか、お客様にてご用意願います。					
質量 ^{注10)}	kg	43		46		53	

注1) 結露しない条件でご使用ください。
注2) 清水をご使用の場合、推奨する水質および、その他使用可能な循環液につきましては、製品個別注意事項をご参照ください。
注3) ①使用周囲温度：25℃、②循環液温度：20℃、③循環液定格流量、④循環液：清水、⑤放熱水温度：25℃時の値です。
詳細はP.43~47の冷却能力図、加熱能力図をご参照ください。
注4) 循環液温度が10℃以下で使用する場合、エチレングリコール15%水溶液をご使用ください。
注5) 循環液が定格流量で循環液吐出口と戻り口を直結した場合の本装置出口温度。設置環境、電源が仕様範囲内かつ安定している場合。
注6) 循環液温度20℃時の本装置出口での能力です。

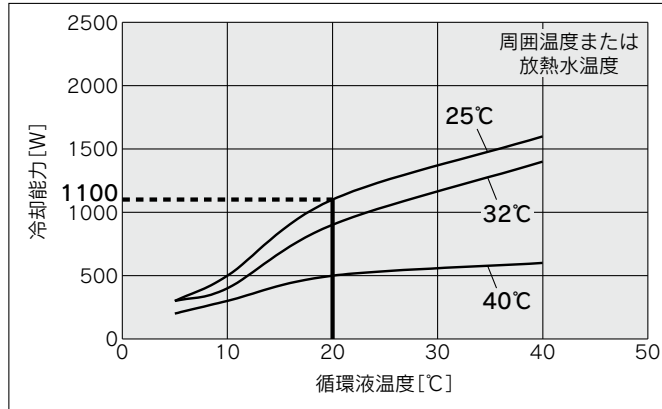
注7) 冷却能力、温度安定性などを維持するために必要な最低流量です。定格流量を下回る場合には、冷却能力や温度安定性が仕様を満たせない場合があります。(その場合は、バイパス配管セット(別売)をご使用ください。)
注8) お客様にてご用意ください。漏電ブレーカは感度電流30mAをご使用ください。(オプション漏電ブレーカ付(記号B)もご用意しております。)
注9) 正面1m・高さ1m・無負荷安定時。その他条件は注3)をご参照ください。
注10) 循環液を含まない乾燥状態での質量です。
注11) 循環液温度20℃、循環液定格流量、放熱水温度25℃で冷却能力記載の負荷を印加した時に必要な流量です。実際の放熱水流量は使用条件に応じて変動します。
注12) HRS050/060には付属しません。
注13) HRS040/050/060には付属しません。

- HRS
- HRS090
- HRS100/150
- HRS200
- HRS400
- HRS-R
- HRS-E
- HRR
- HRS090
- HRS-H
- HRL
- HRL
- HRZ-F
- HRW
- HECR
- HEC
- HEF
- HEB
- HED
- 資技術

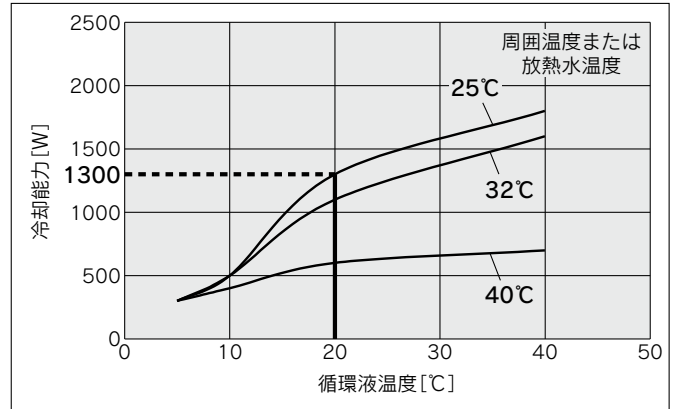
注1) 標高1000m以上の場合は「使用環境・保管環境」(P.77)、項目14.内「※標高1000m以上の場合」をご参照ください。
 注2) オプション高揚程仕様(-T)の場合、冷却能力がそれぞれのグラフの読みから約300W減少します。

冷却能力

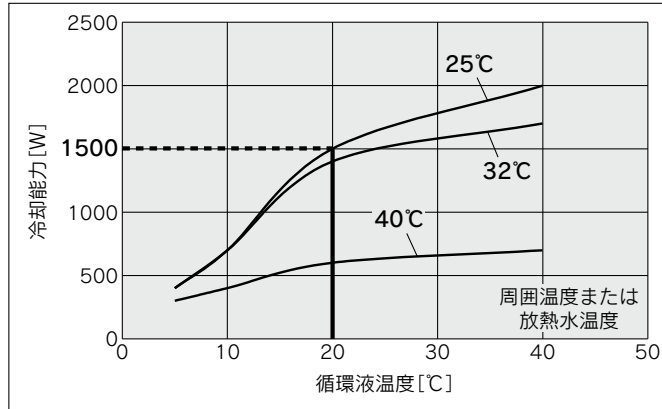
HRS012-A-10, HRS012-W-10 (単相AC100/115V) [50Hz]



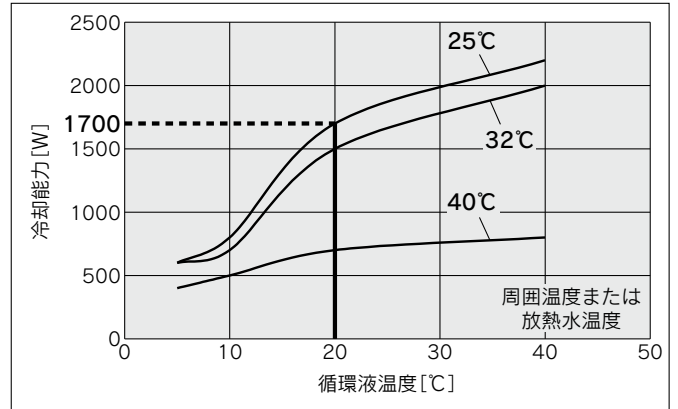
[60Hz]



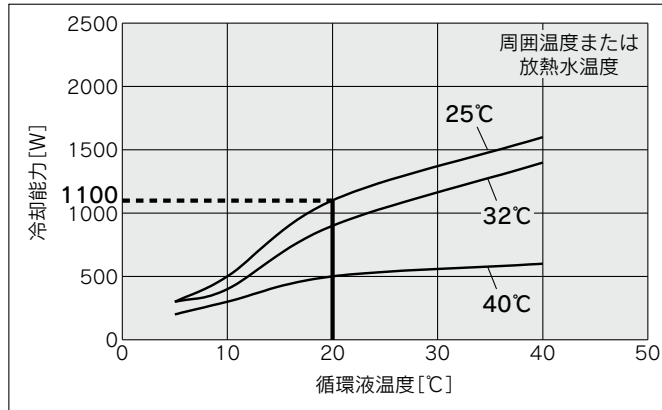
HRS018-A-10, HRS018-W-10 (単相AC100/115V) [50Hz]



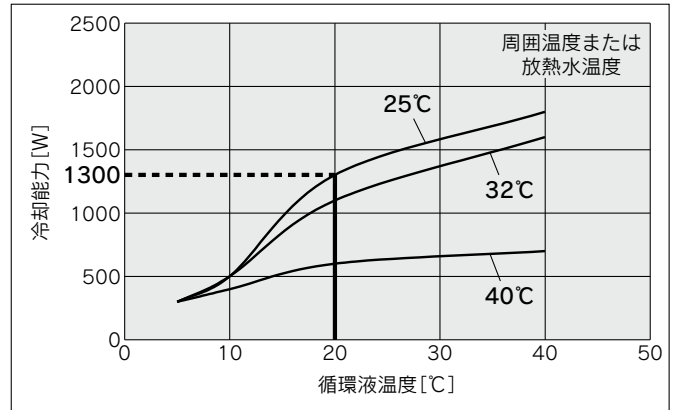
[60Hz]



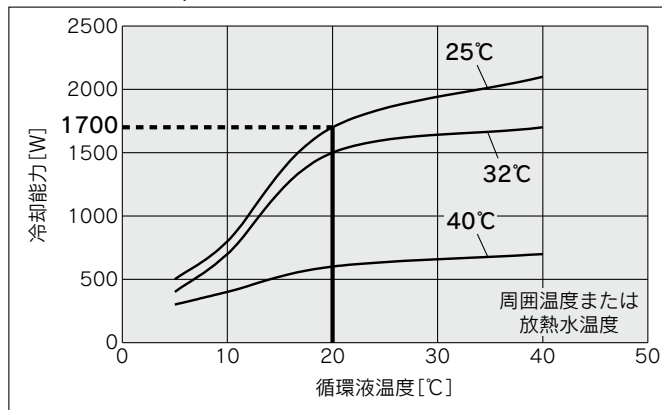
HRS012-A-20, HRS012-W-20 (単相AC200~230V) [50Hz]



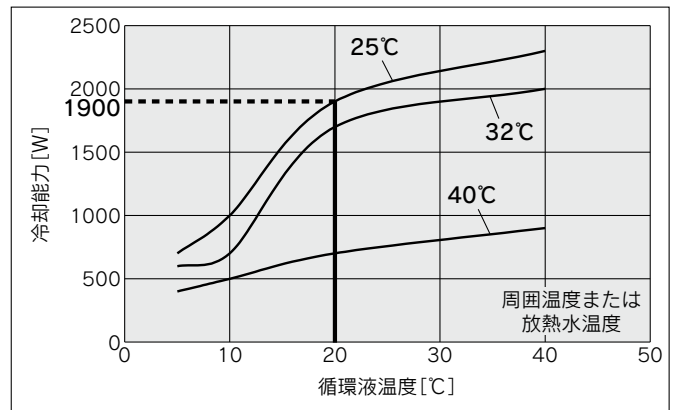
[60Hz]



HRS018-A-20, HRS018-W-20 (単相AC200~230V) [50Hz]



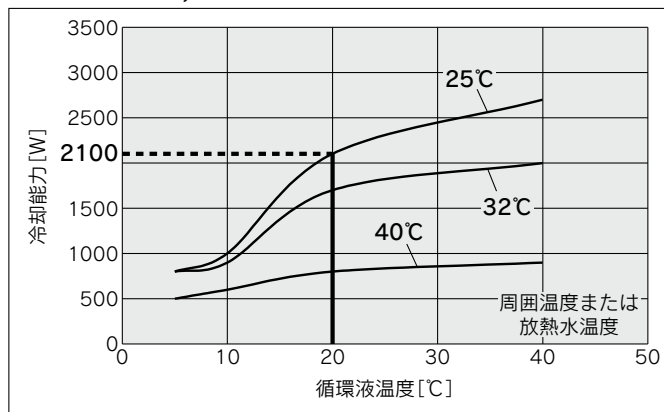
[60Hz]



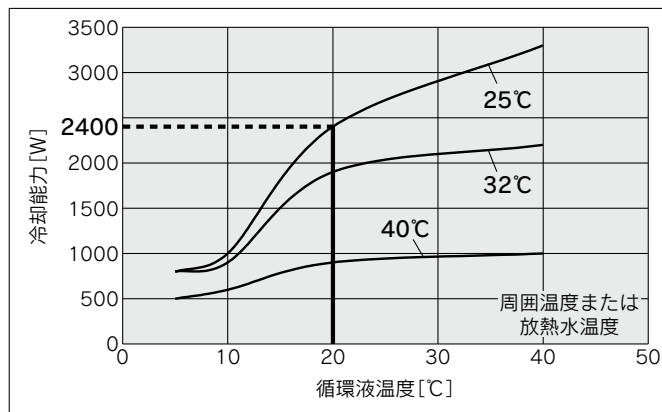
冷却能力

注1) 標高1000m以上の場合は「使用環境・保管環境」(P.77)、項目14.内「※標高1000m以上の場合」をご参照ください。
 注2) オプション高揚程仕様(-T)の場合、冷却能力がそれぞれのグラフの読みから約300W減少します。

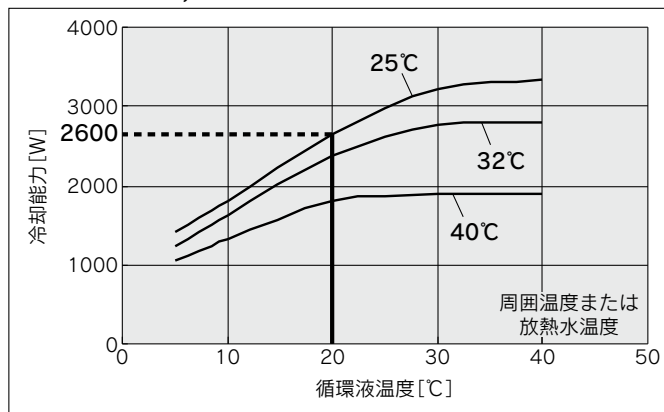
HRS024-A-20, HRS024-W-20 (単相AC200~230V) [50Hz]



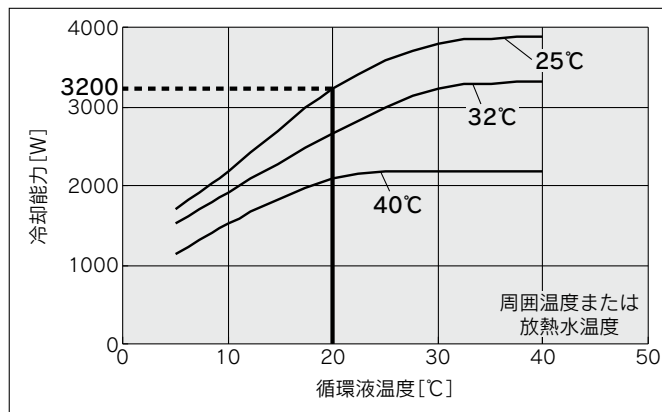
[60Hz]



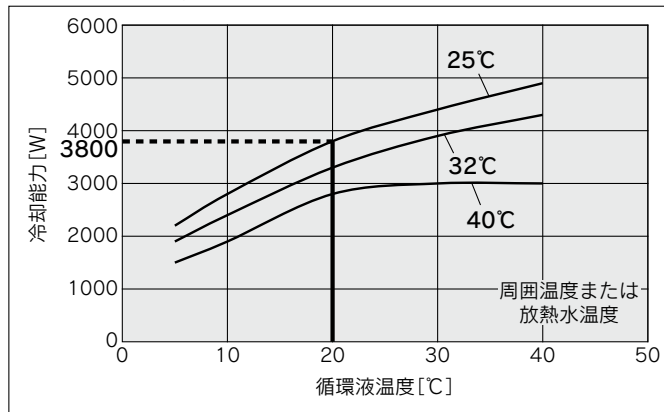
HRS030-A-20, HRS030-W-20 (単相AC200~230V) [50Hz]



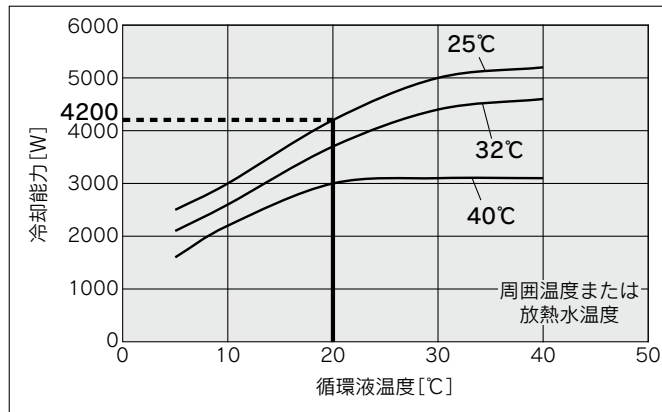
[60Hz]



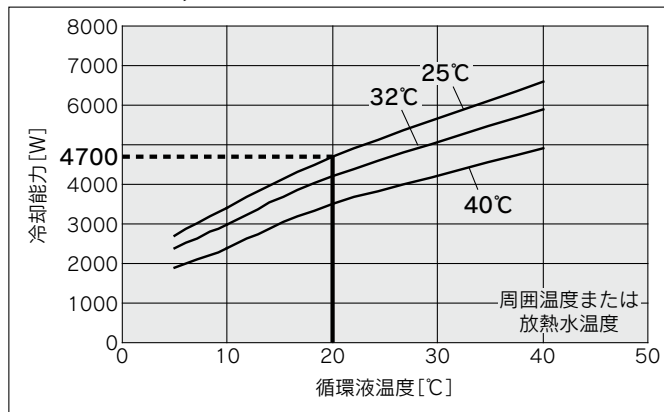
HRS040-A-20, HRS040-W-20 (単相AC200~230V) [50Hz]



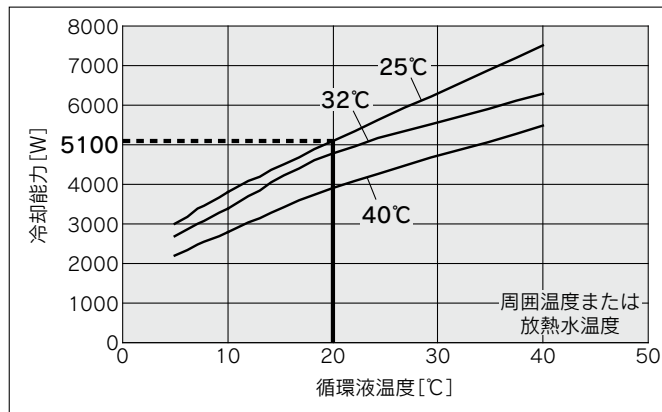
[60Hz]



HRS050-A-20, HRS050-W-20 (単相AC200~230V) [50Hz]



[60Hz]

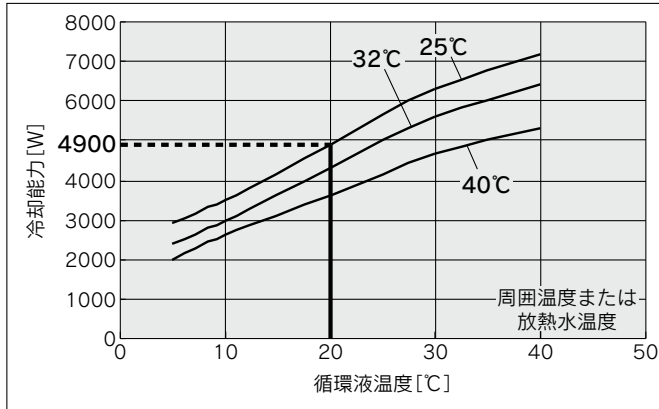


- HRS
- HRS090
- HRS100/150
- HRS200
- HRS400
- HRS-R
- HRS-E
- HRR
- HRSH090
- HRS-H
- HRL-E
- HRL
- HRS-F
- HRW
- HECR
- HEC
- HEF
- HEB
- HED
- 資技術

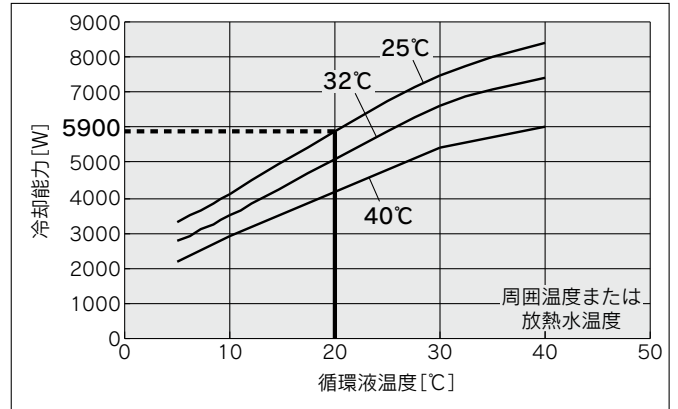
注1) 標高1000m以上の場合は「使用環境・保管環境」(P.77)、項目14.内「※標高1000m以上の場合」をご参照ください。
 注2) オプション高揚程仕様(-T)の場合、冷却能力がそれぞれのグラフの読みから約300W減少します。

冷却能力

HRS060-A-20, HRS060-W-20 (単相AC200~230V) [50Hz]



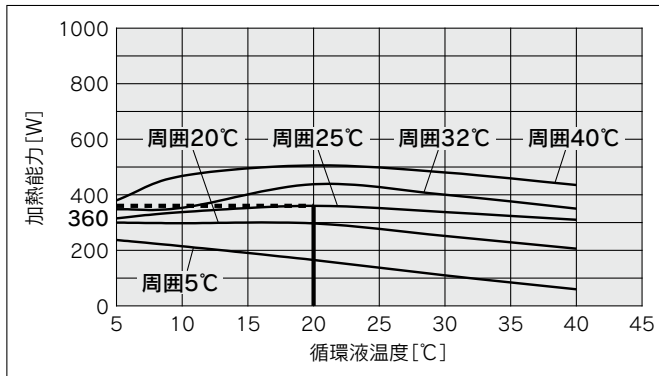
[60Hz]



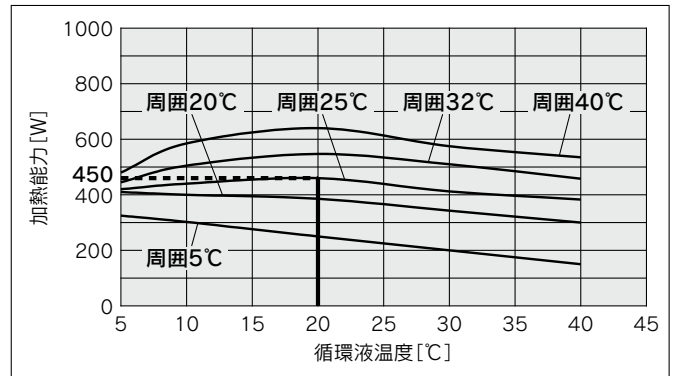
加熱能力

HRS⁰¹²₀₁₈-A-W-10 (単相AC100/115V)

[50Hz]

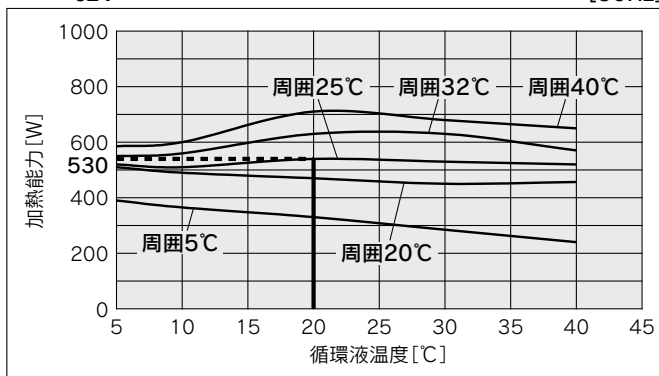


[60Hz]

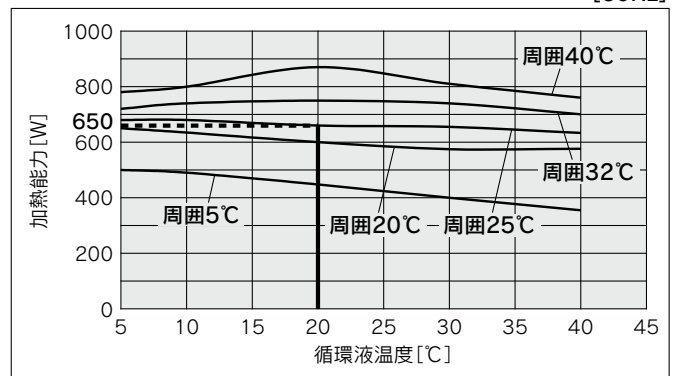


HRS⁰¹²₀₁₈-A-W-20 (単相AC200~230V)

[50Hz]

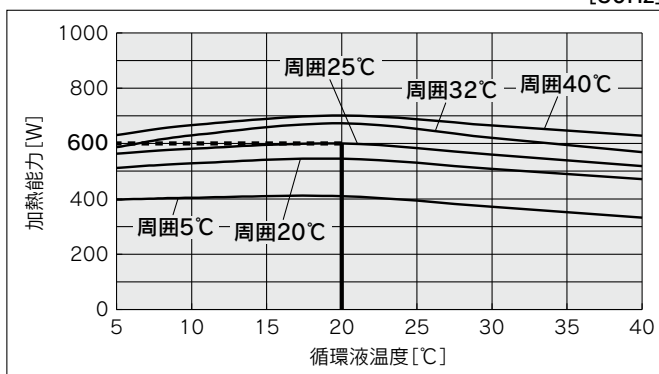


[60Hz]

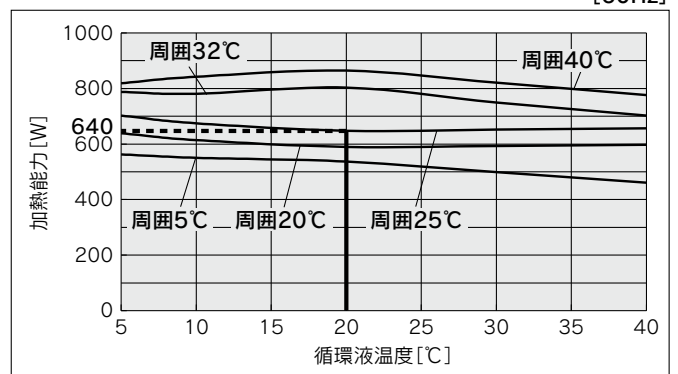


HRS030-A-20 (単相AC200~230V)

[50Hz]

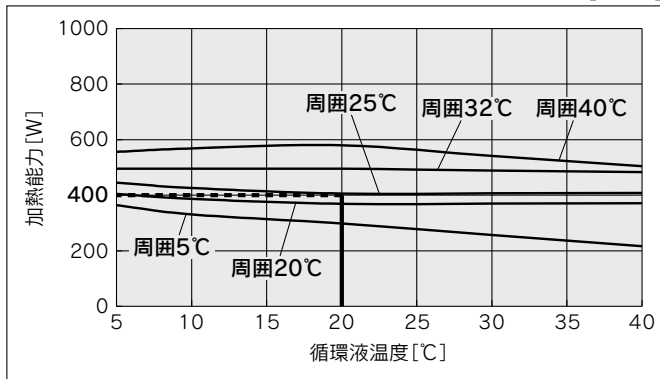


[60Hz]

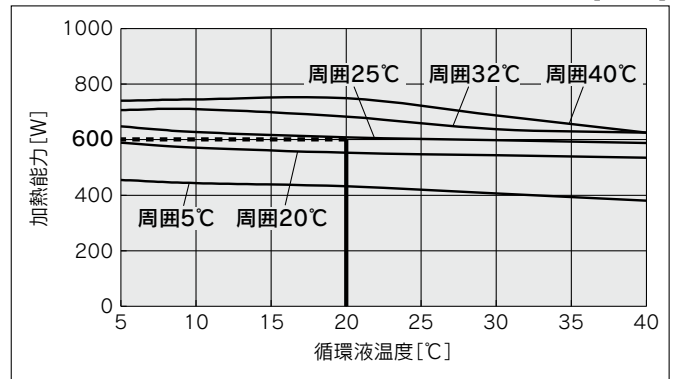


加熱能力

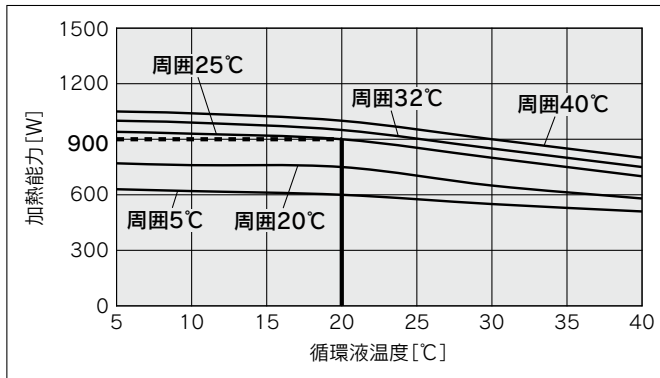
HRS030-W-20 (单相AC200~230V) [50Hz]



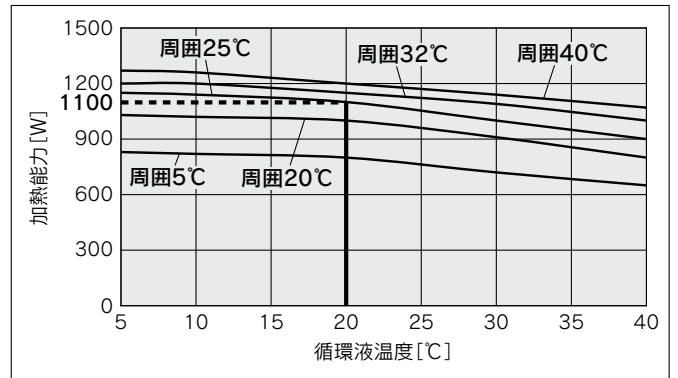
[60Hz]



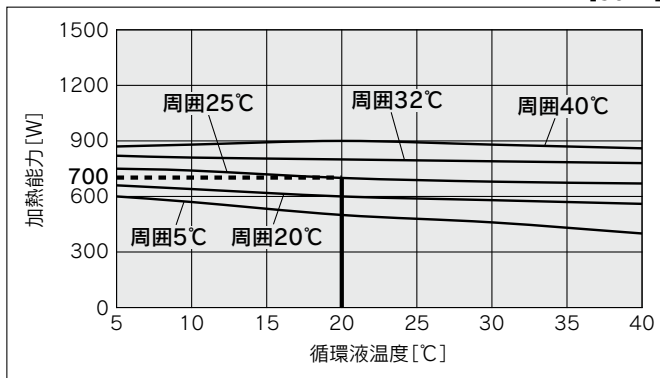
HRS040-A-20 (单相AC200~230V) [50Hz]



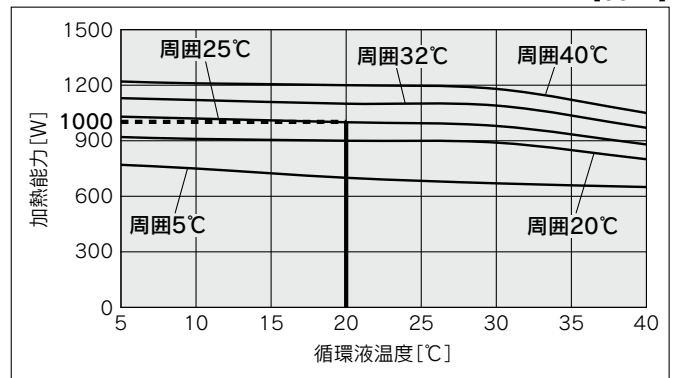
[60Hz]



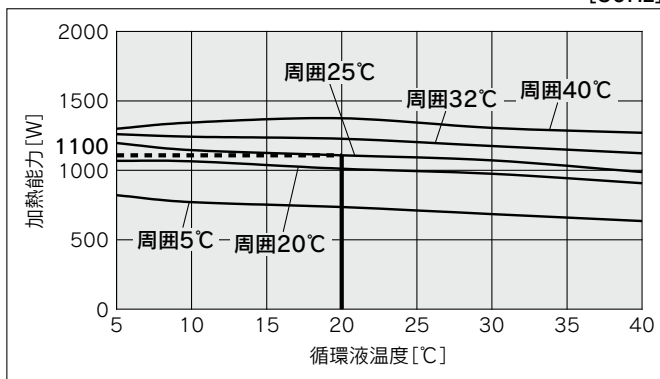
HRS040-W-20 (单相AC200~230V) [50Hz]



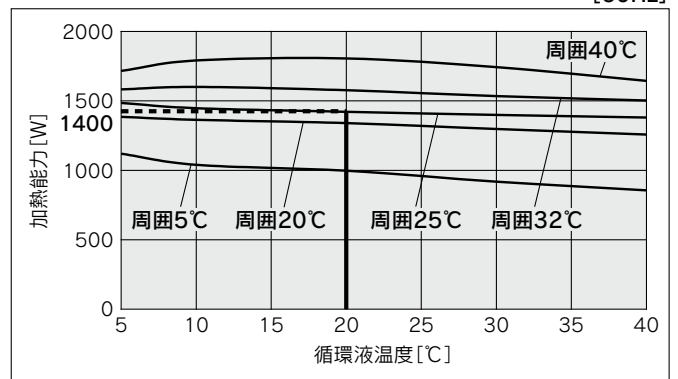
[60Hz]



HRS050-A-20 (单相AC200~230V) [50Hz]



[60Hz]

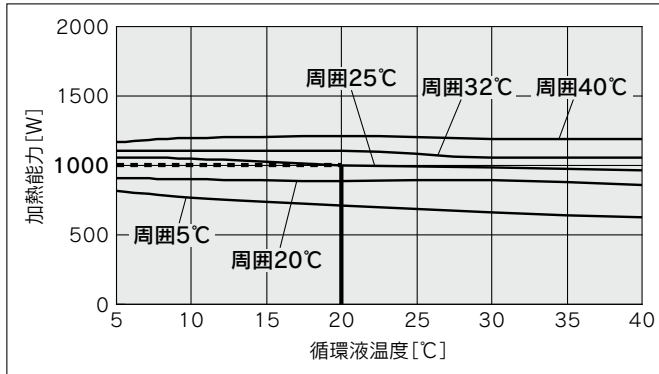


- HRS
- HRS090
- HRS100/150
- HRS200
- HRS400
- HRS-R
- HRS-E
- HRR
- HRS090
- HRSH
- HRLE
- HRL
- HRZ-F
- HRW
- HECR
- HEC
- HEF
- HEB
- HED
- 資技術

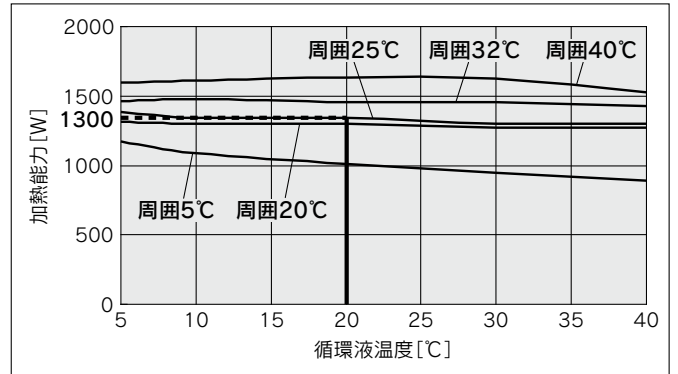
加熱能力

HRS050-W-20(单相AC200~230V)

[50Hz]

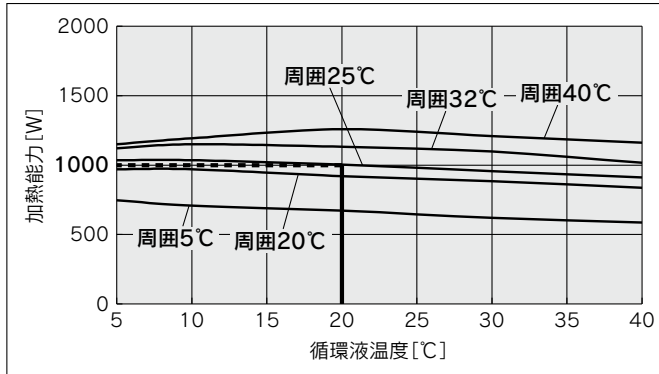


[60Hz]

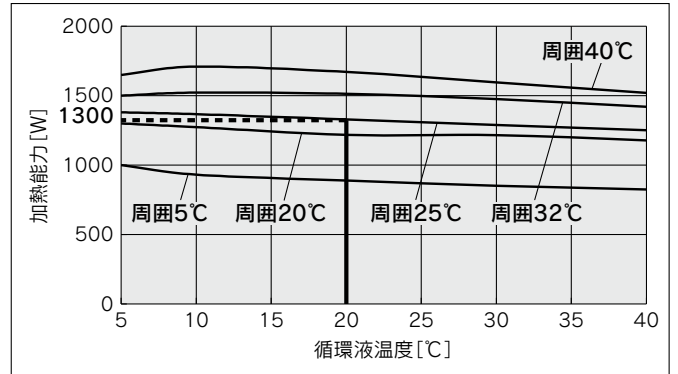


HRS060-A-20(单相AC200~230V)

[50Hz]

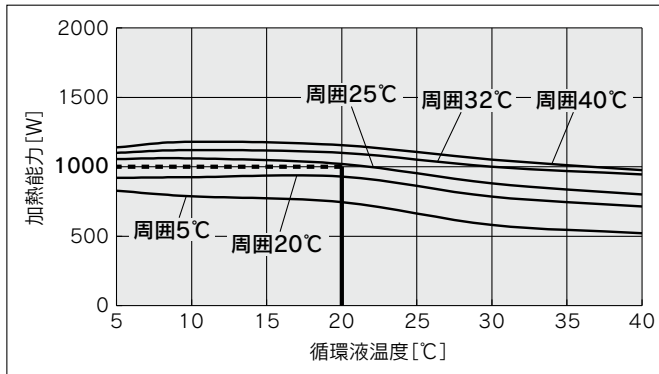


[60Hz]

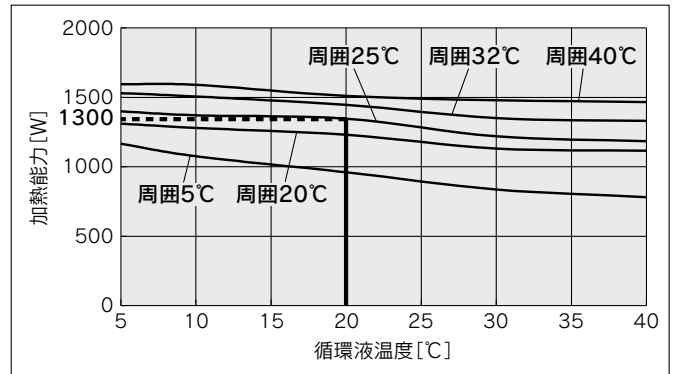


HRS060-W-20(单相AC200~230V)

[50Hz]

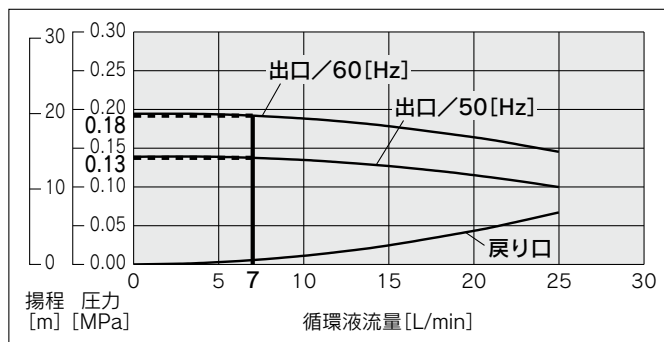


[60Hz]

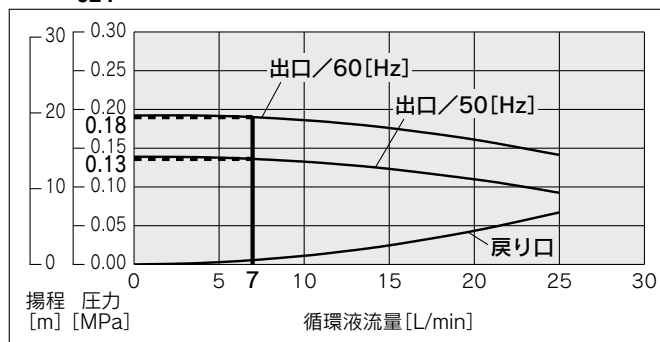


ポンプ能力

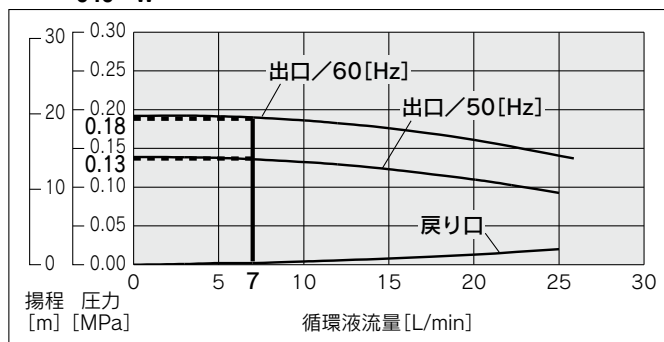
HRS⁰¹²₀₁₈-A_W-10(单相AC100/115V)



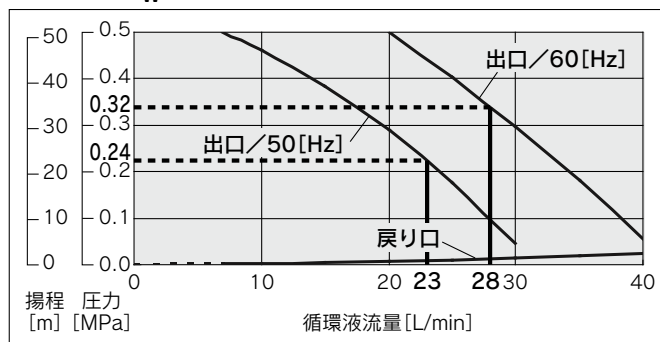
HRS⁰¹²₀₁₈-A_W-20(单相AC200~230V)



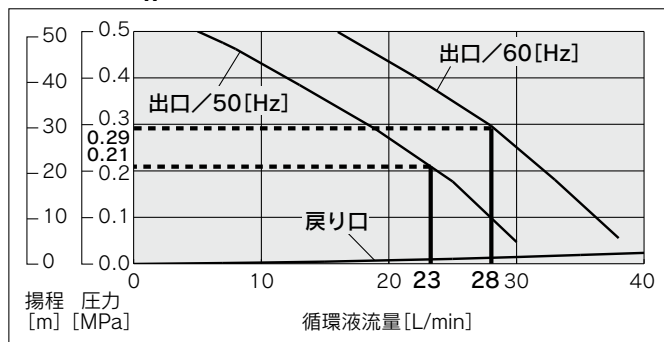
HRS⁰³⁰₀₄₀-A_W-20(单相AC200~230V)



HRS050-A_W-20(单相AC200~230V)

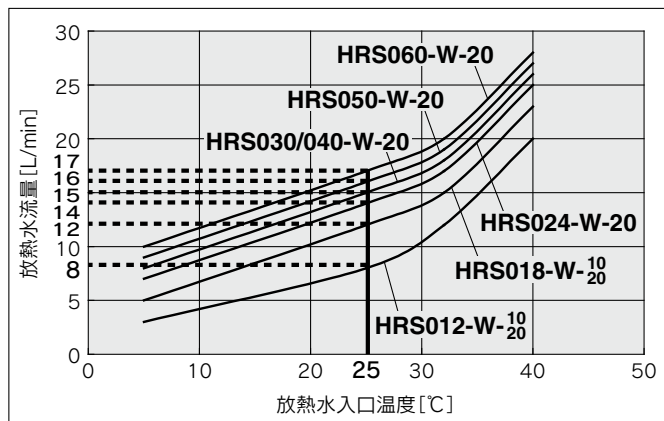


HRS060-A_W-20(单相AC200~230V)



放熱水必要流量

HRS012-W-¹⁰₂₀, HRS018-W-¹⁰₂₀, HRS024-W-20
HRS030-W-20, HRS040-W-20, HRS050-W-20
HRS060-W-20

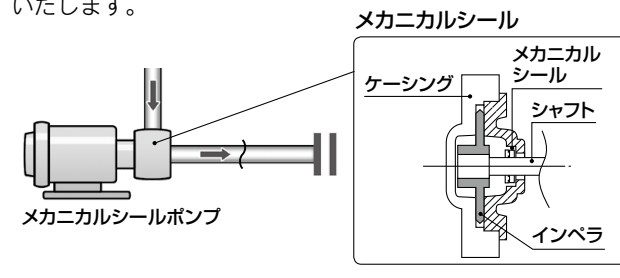


※循環液定格流量、冷却能力に記載された冷却能力時での放熱量です。

注意

メカニカルシールポンプについて

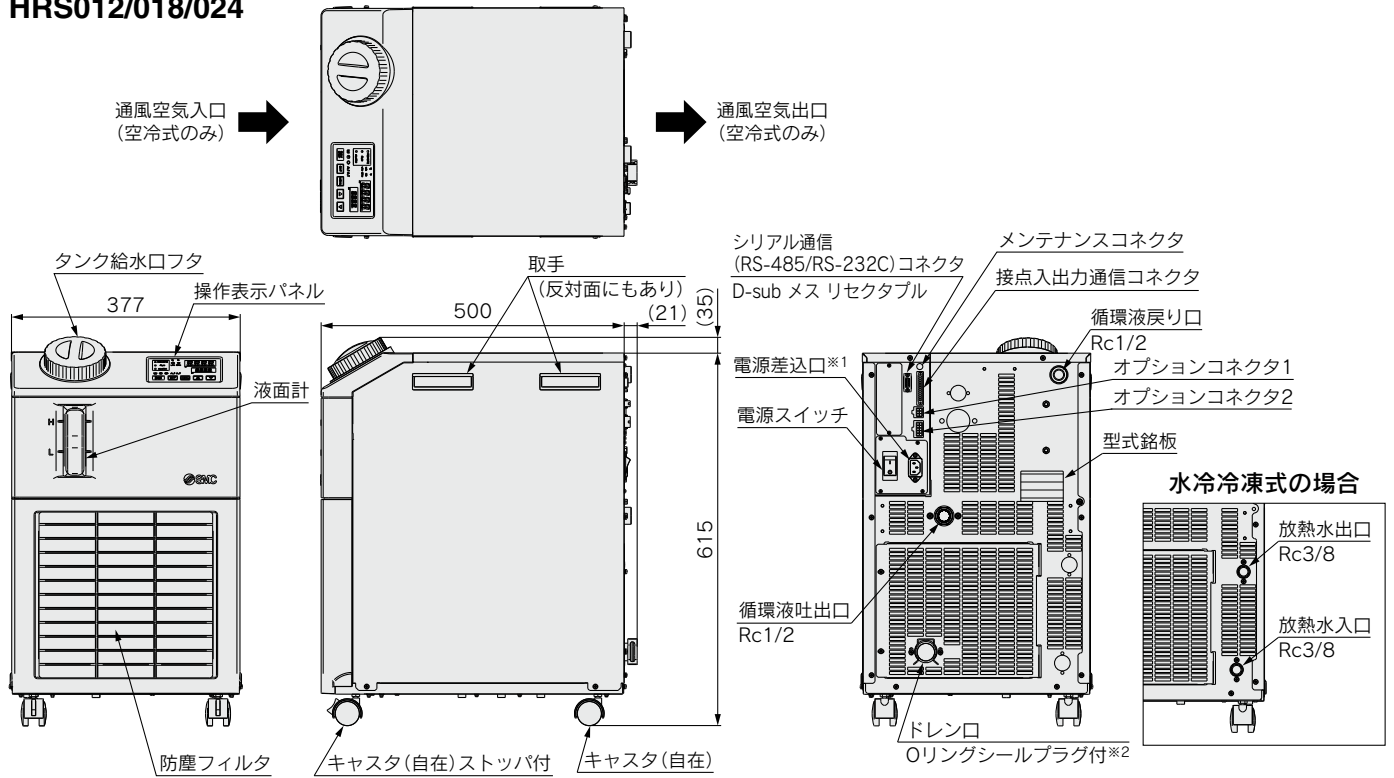
サーモチラーHRS050/060シリーズに使用しているポンプは、軸封部に固定環と回転環を持つメカニカルシールを使用しており、シール部の隙間に異物が入ると、シール部からの漏れやポンプロックなどのトラブルの原因となりますので、チラー戻り配管へのパーティクルフィルタの設置を強く推奨いたします。



- HRS
- HRS090
- HRS 100/150
- HRS200
- HRS400
- HRS-R
- HRS-E
- HRR
- HRS090
- HRS-H
- HRS-L
- HRL
- HRS-F
- HRW
- HECR
- HEC
- HEF
- HEB
- HED
- 資技料術

外形寸法図

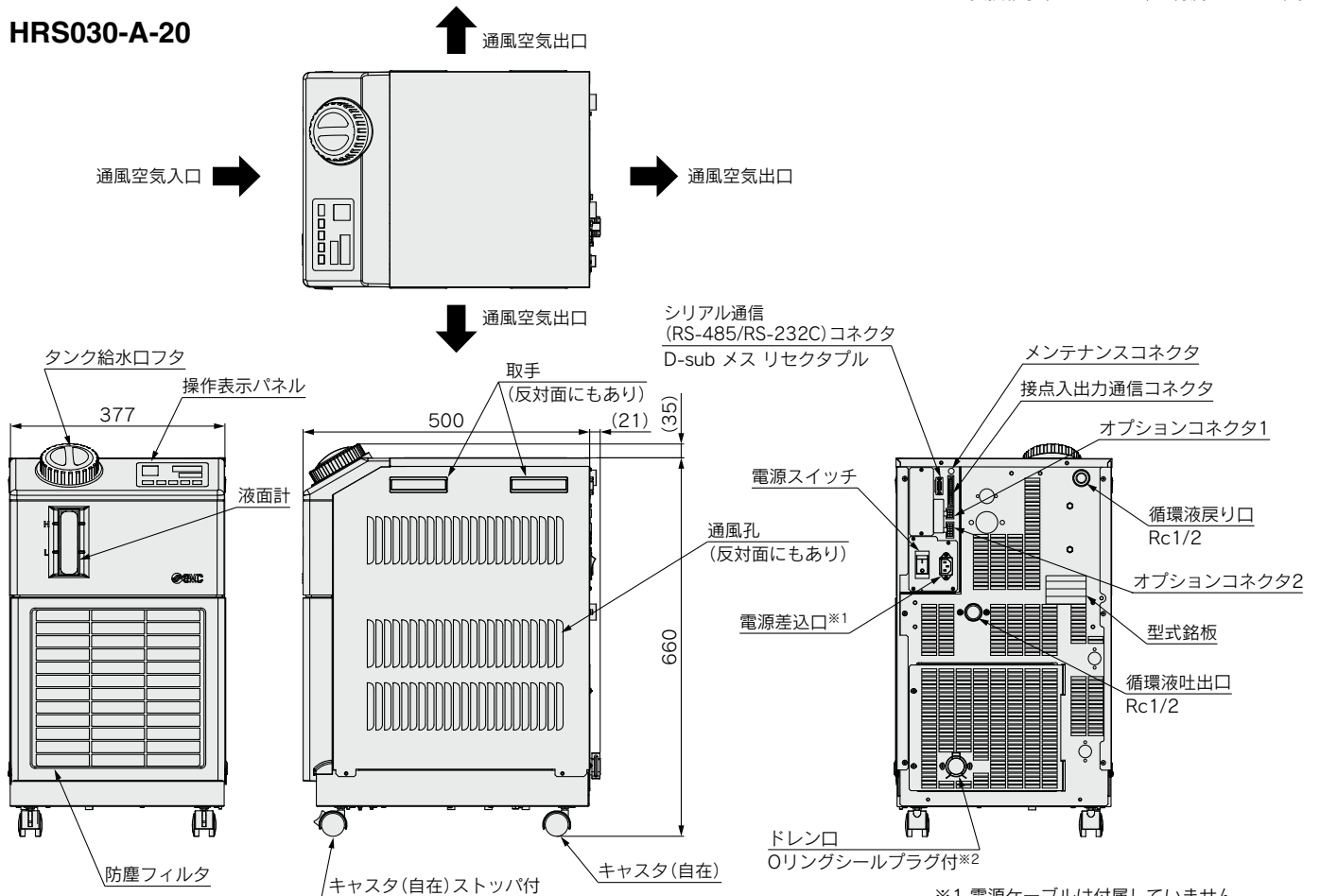
HRS012/018/024



※1 電源ケーブルは付属していません。
(電源コネクタは付属しています。)

※2 変換継手 (R3/8おねじ) が付属しています。

HRS030-A-20

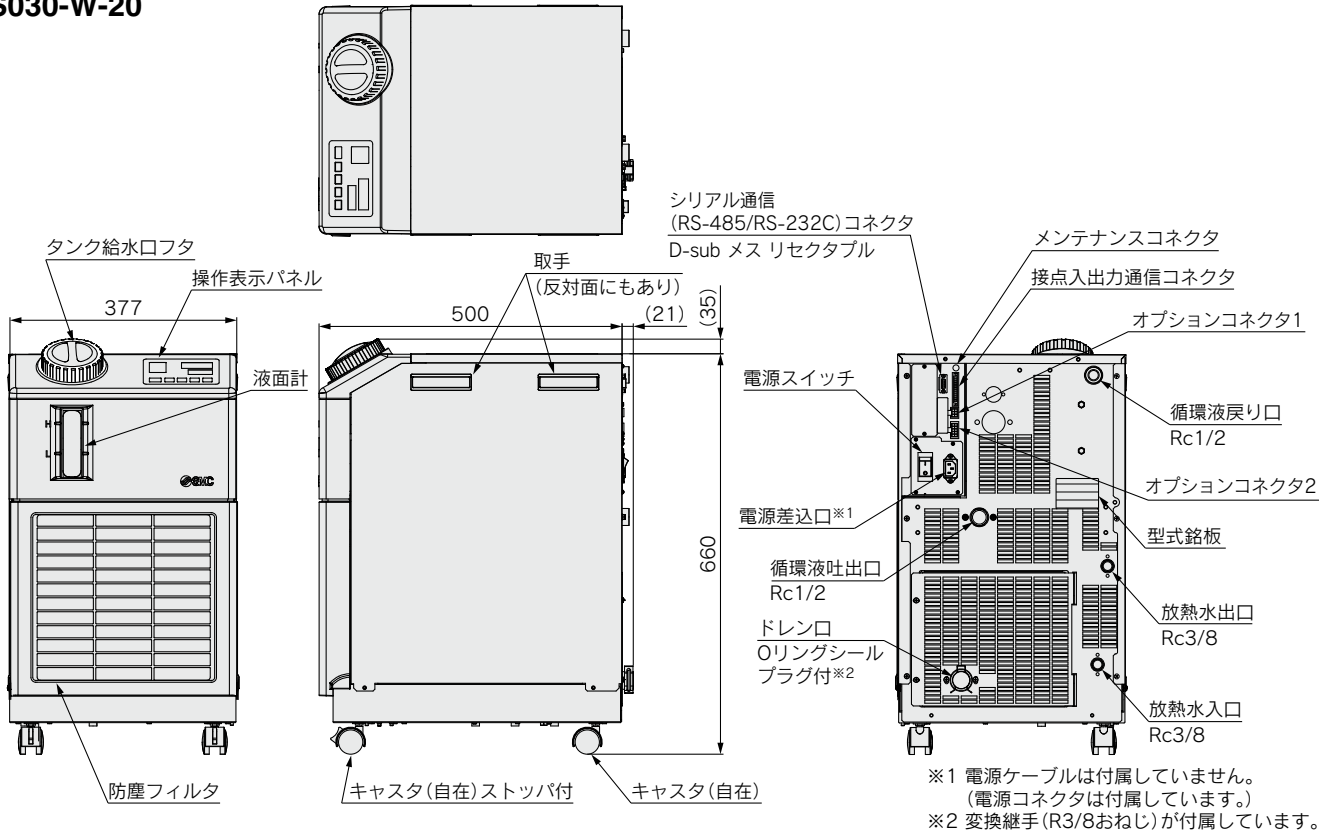


※1 電源ケーブルは付属していません。
(電源コネクタは付属しています。)

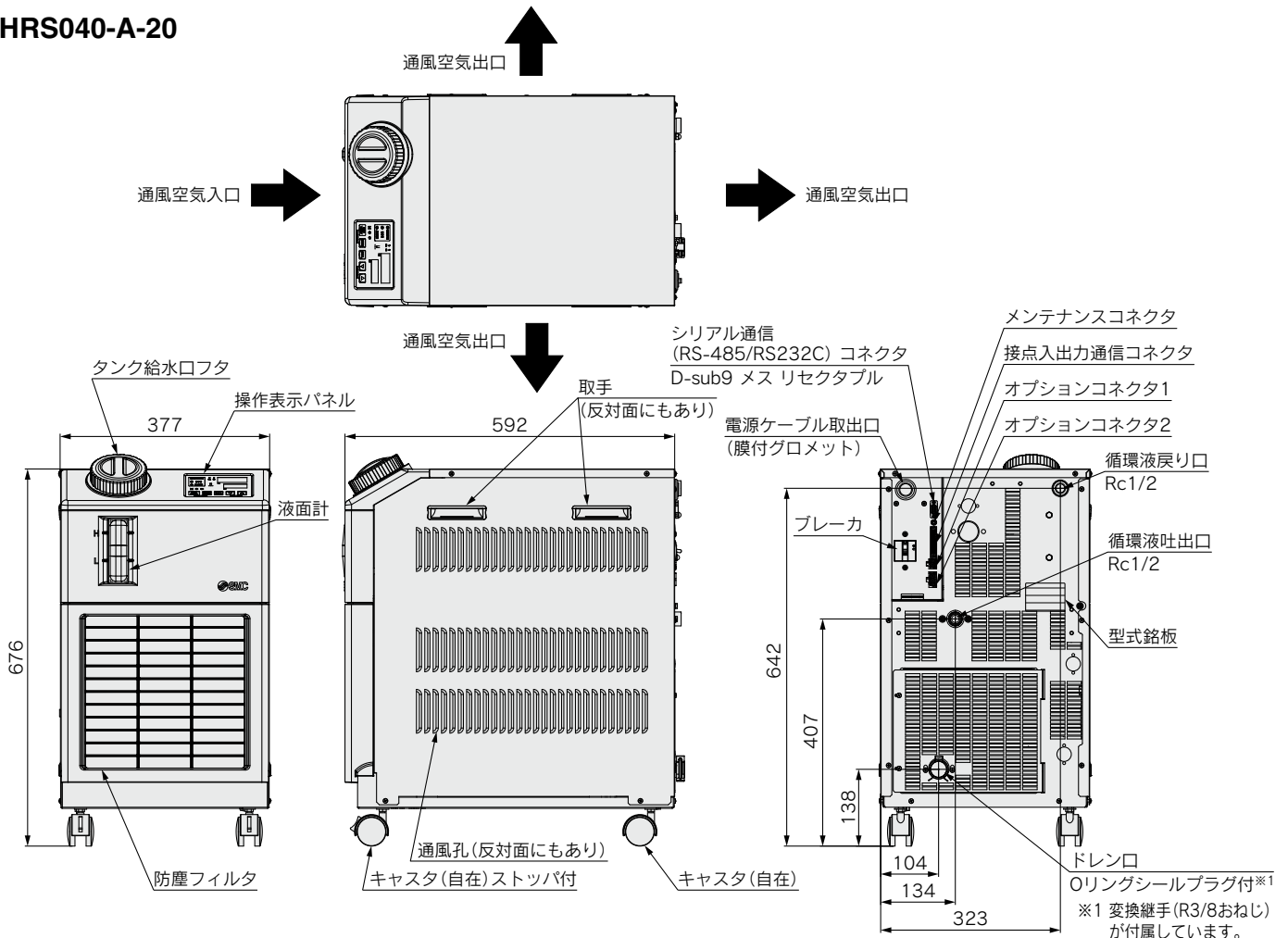
※2 変換継手 (R3/8おねじ) が付属しています。

外形寸法図

HRS030-W-20

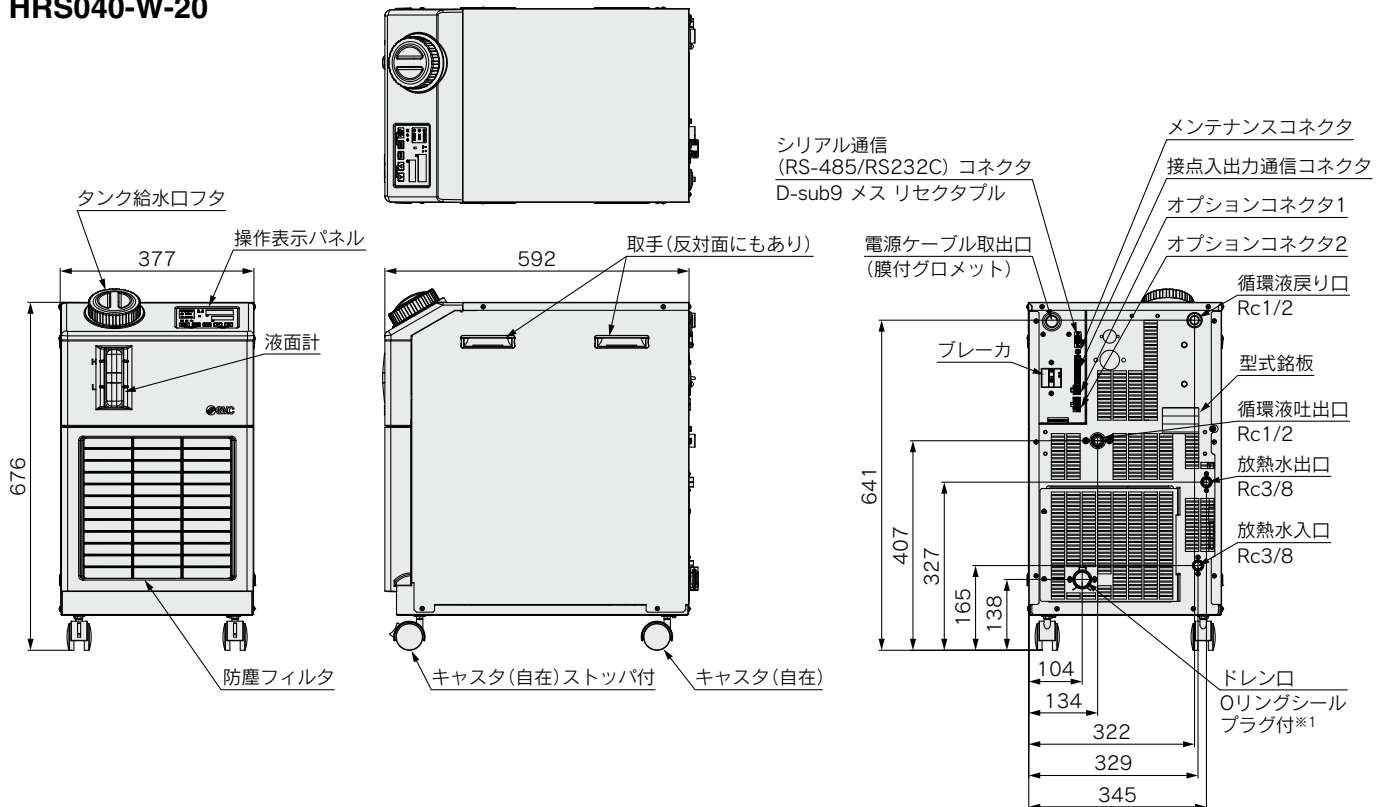


HRS040-A-20



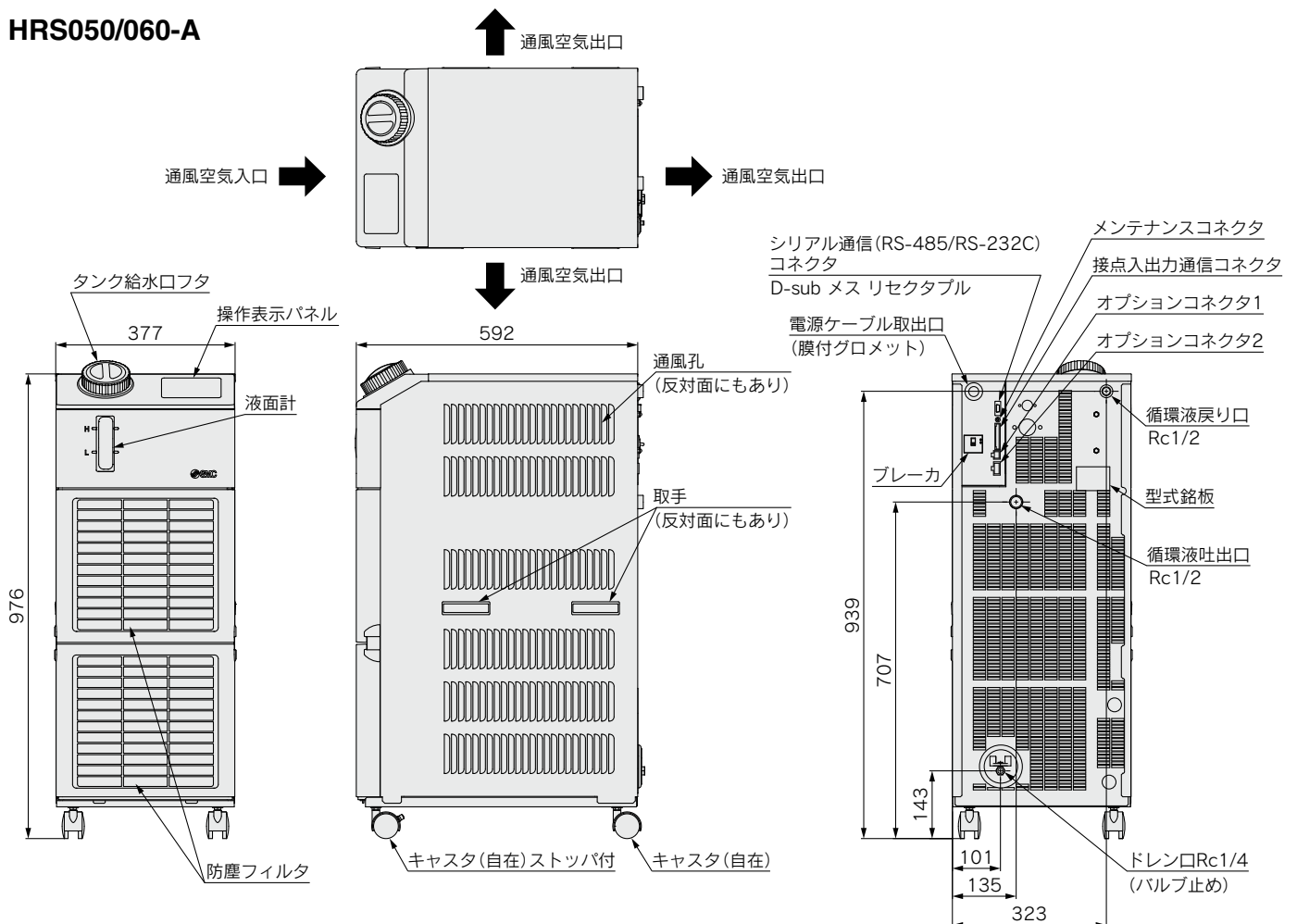
外形寸法図

HRS040-W-20



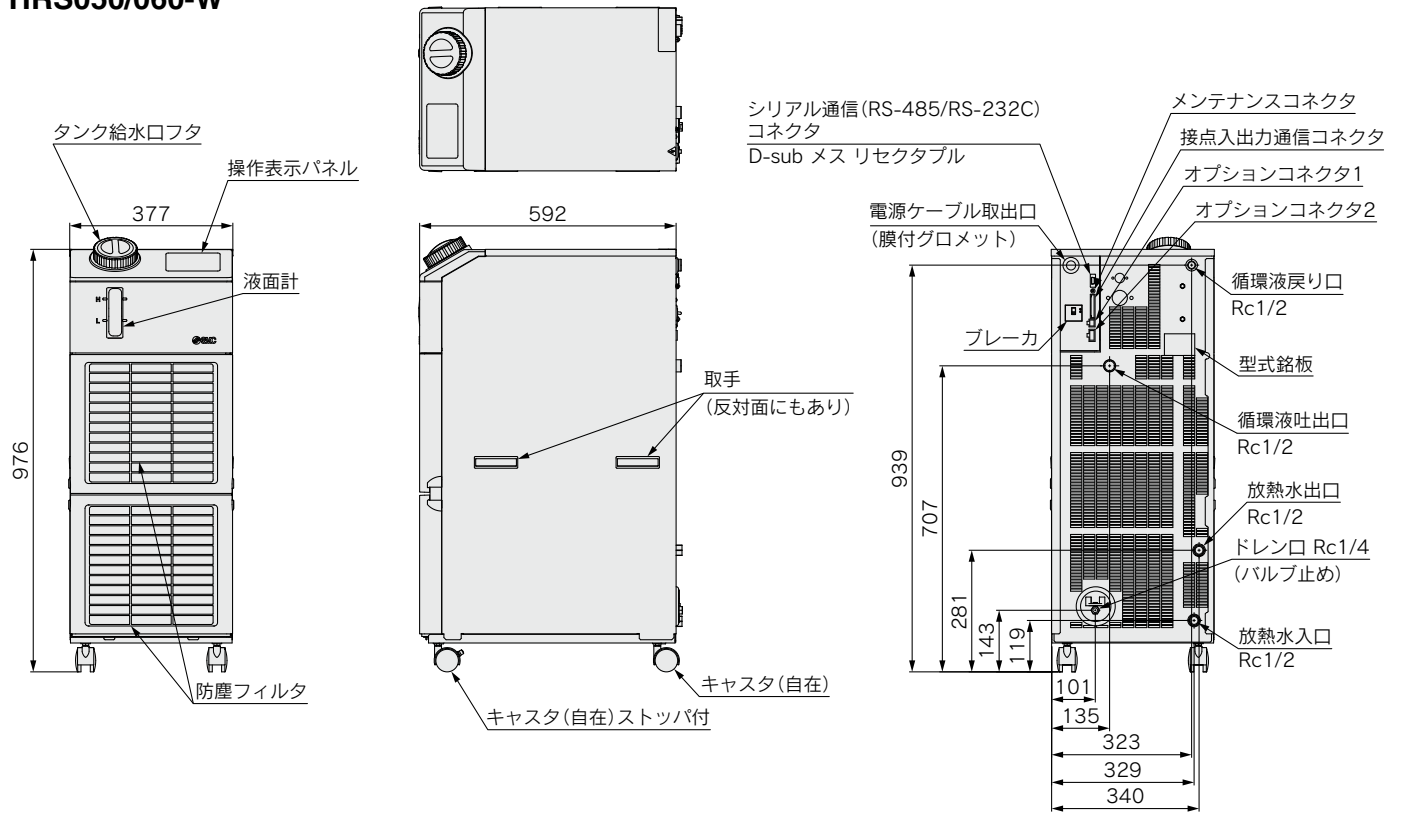
※1 変換継手 (R3/8おねじ) が付属しています。

HRS050/060-A



外形寸法図

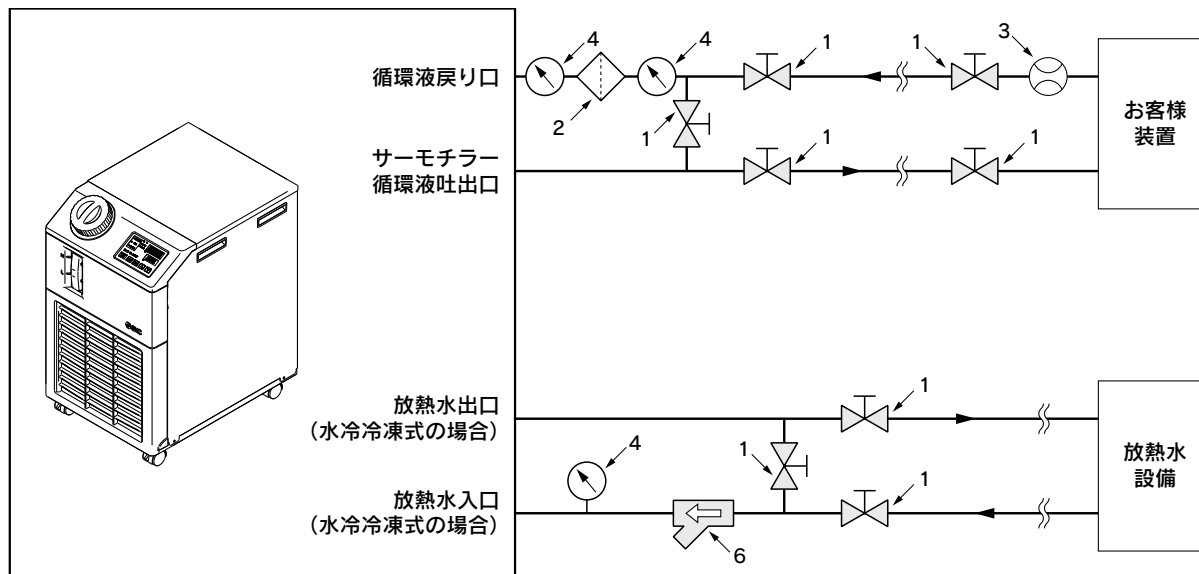
HRS050/060-W



- HRS
- HRS090
- HRS100/150
- HRS200
- HRS400
- HRS-R
- HRS-E
- HRR
- HRS090
- HIRSH
- HIRLE
- HRL
- HRZ-F
- HRW
- HECR
- HEC
- HEF
- HEB
- HED
- 資技料術

推奨外部配管フロー

下図のように、外部配管フローを推奨します。



No.	名称	サイズ	推奨品番	備考
1	バルブ	Rc1/2	—	—
2	フィルタ	Rc1/2 20μm	HRS-PF□□□	20μm以上の異物が混入する恐れがある場合には、パーティクルフィルタを設置してください。推奨フィルタは、別売付属品:HRS-PF□□□(P.69)をご参照ください。
3	流量計	0~50L/min	—	—
4	圧力計	0~1.0MPa	—	—
5	その他(パイプ・ホース等)	φ15以上	—	—
6	Y型ストレーナ フィルタ	Rc1/2 #40 Rc1/2 20μm	— FQ1011N-04-T020-B-X61 ^{注)}	ストレーナかフィルタ、どちらかを設置してください。20μm以上の異物が混入する恐れがある場合には、パーティクルフィルタを設置してください。

注) 上記フィルタはサーモチラーへの直接接続はできません。お客様配管中に設置してください。

ケーブル仕様

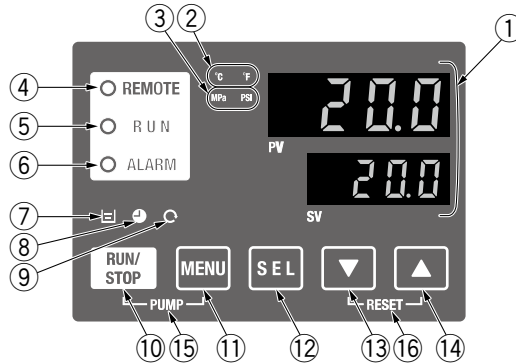
電源ケーブル仕様

適用型式	サーモチラー定格			電源ケーブル例		
	電源	適用ブレーカ 定格電流	端子台 ねじ径	ケーブルサイズ	推奨圧着端子	別売付属品※
HRS012-□□-10-□ HRS018-□□-10-□	単相 AC100V(50Hz) 単相 AC100~115V(60Hz)	15A	M3.5	3芯×2.0mm ² (3芯×AWG14) ※アース線を含む	—	HRS-CA001
HRS012-□□-20-□ HRS018-□□-20-□ HRS024-□□-20-□ HRS030-□□-20-□	単相 AC200~230V (50/60Hz)	10A				
HRS012-□□-20-□T HRS018-□□-20-□T HRS024-□□-20-□T HRS030-□□-20-□T		15A				
HRS040-□□-20-□ HRS050-□□-20-□ HRS060-W□-20-□	単相 AC200~230V (50/60Hz)	20A	M4	3芯×3.5mm ² (3芯×AWG12) ※アース線を含む	R5.5-4	HRS-CA004
HRS060-A□-20-□		30A				

※HRS-CA□□□の長さは3mとなります。

操作表示パネル

本製品の基本的な操作は、本製品前面の操作表示パネルにて行います。



No.	名称	機能
①	デジタル表示部 (7セグメント、4桁)	PV 現在の循環液吐出温度、圧力およびアラームコードやその他メニューの項目(コード)を表示します。 SV 循環液吐出温度の設定値やその他メニューの設定値を表示します。
②	[°C][°F]ランプ	単位切換え機能を搭載。表示温度の単位(工場出荷時:°C)を表示します。
③	[MPa][PSI]ランプ	単位切換え機能を搭載。表示圧力の単位(工場出荷時:MPa)を表示します。
④	[REMOTE]ランプ	通信機能による遠隔操作(起動・停止)が可能です。遠隔操作中に点灯します。
⑤	[RUN]ランプ	起動、運転時に点灯、停止時に消灯します。停止準備中、凍結防止機能待機中やポンプ単独運転中には点滅します。
⑥	[ALARM]ランプ	万一アラームが発生したとき、ブザー音と共に、点滅してお知らせします。
⑦	[LVL]ランプ	液面計の液面がLレベルの目盛り未満に低下したとき、点灯します。
⑧	[▶]ランプ	運転開始、停止のタイマー運転機能を搭載。本機能の設定中に点灯します。
⑨	[⊙]ランプ	停電後に自動で起動する停電復帰運転機能を搭載。本機能の設定使用中に点灯します。
⑩	[RUN/STOP]キー	起動または停止を行います。
⑪	[MENU]キー	メインメニュー(循環液吐出温度、圧力などの表示画面)とその他メニュー(各モニターや設定値入力画面)との切換えを行います。
⑫	[SEL]キー	メニュー内の項目の切換えおよび設定値の確定(Enter)を行います。
⑬	[▼]キー	設定値を下げます。
⑭	[▲]キー	設定値を上げます。
⑮	[PUMP]キー	[MENU]と[RUN/STOP]キーを同時に押してください。起動前の準備(エア抜き)の際に、ポンプのみ単独運転します。
⑯	[RESET]キー	[▼]と[▲]キーを同時に押してください。アラームブザーの停止および[ALARM]ランプのリセットを行います。

アラーム機能

本製品は標準で35種類のアラームメッセージを操作表示パネルの[ALARM]ランプ([LOW LEVEL]ランプ)にて点灯警告するとともにPV画面にアラームコードを表示します。また通信によりアラーム発生を読み出すことができます。

アラームコード	アラーム内容	運転状態	アラームコード	アラーム内容	運転状態
AL01	タンク液面低下	停止※1	AL20	メモリーエラー	停止
AL02	循環液吐出温度高温異常	停止	AL21	DCラインヒューズカット	停止
AL03	循環液吐出温度上昇	運転継続※1	AL22	循環液吐出温度センサ異常	停止
AL04	循環液吐出温度低下	運転継続※1	AL23	循環液戻り温度センサ異常	停止
AL05	循環液戻り温度高温異常(60°C)	停止	AL24	冷凍機吸込温度センサ異常	停止
AL06	循環液吐出圧力高圧異常	停止	AL25	循環液吐出圧力センサ異常	停止
AL07	ポンプ動作異常	停止	AL26	冷凍機吐出圧力センサ異常	停止
AL08	循環液吐出圧力上昇	運転継続※1	AL27	冷凍機吸込圧力センサ異常	停止
AL09	循環液吐出圧力低下	運転継続※1	AL28	ポンプメンテナンス	運転継続
AL10	冷凍機吸込温度高温異常	停止	AL29	ファンモータメンテナンス※3	運転継続
AL11	冷凍機吸込温度低温異常	停止	AL30	冷凍機メンテナンス	運転継続
AL12	過熱度低下異常	停止	AL31※2	接点入力1 信号検知	停止※1
AL13	冷凍機吐出圧力高圧異常	停止	AL32※2	接点入力2 信号検知	停止※1
AL15	冷凍回路(高圧側)圧力低下	停止	AL33※4	漏水	停止※1
AL16	冷凍回路(低圧側)圧力上昇	停止	AL34※4	電気抵抗率上昇	運転継続
AL17	冷凍回路(低圧側)圧力低下	停止	AL35※4	電気抵抗率低下	運転継続
AL18	冷凍機過負荷	停止	AL36※4	電気抵抗率センサ異常	運転継続
AL19※2	通信エラー※2	運転継続※1			

※1「停止」または「運転継続」は、工場出荷時の設定です。お客様により「運転継続」または「停止」に変更可能です。詳細は「取扱説明書」をご覧ください。

※2[AL19, AL31, AL32]の機能は、初期設定されていません。本機能が必要なお客様は「取扱説明書」をご覧ください、設定してください。

※3水冷冷凍式の機種では、本アラームは発生しません。

※4オプション(別売品)を使用した場合、本アラーム機能を使用できます。

取扱説明書は当社ホームページからもダウンロードできます。 <https://www.smcworld.com>

通信機能

接点入出力

項目	仕様	
コネクタ型式(本製品側)/ソケット側(付属品)	MC1,5/12-GF-3,5 / MC1,5/12-STF-3,5(フェニックスコンタクト社製)	
入力信号	絶縁方式	フォトカプラ
	定格入力電圧	DC24V
	使用電圧範囲	DC21.6V~26.4V
	定格入力電流	5mA TYP
	入力インピーダンス	4.7kΩ
接点出力信号	定格負荷電圧	AC48V以下/DC30V以下
	最大負荷電流	AC/DC500mA(抵抗負荷)
	最小負荷電流	DC5V 10mA
出力電圧	DC24V±10% 0.5A MAX	

回路構成図

※1 ピン番号や出力信号はお客様にて設定することができます。詳細は「取扱説明書」をご覧ください。
 ※2 下表の別売付属品をご使用になる場合、それぞれの消費電流分だけDC24V機器で使用可能な電流が減少します。

別売付属品型式	品名	消費電流(mA)
HRS-CV001	アナログゲートウェイユニット	200
HRS-DI001	電気抵抗率センサセット	100
HRS-DI004		
HRS-DI008	電気伝導率センサセット	400
HRS-DI003	電気抵抗率制御セット	
HRS-DI005		
HRS-DI009	電気伝導率制御セット	25
HRS-DI011	漏水センサセット	
HRS-WL001		
HRS-WL002		

シリアル通信

シリアル通信(RS-485/RS-232C)により以下の項目の書込みと読出しが行えます。
 詳細は「取扱説明書 通信機能編」をご覧ください。

書込み	読出し
運転/停止 循環液温度設定(SV)	循環液現在温度 循環液吐出圧力 電気抵抗率※1 ステータス情報 アラーム発生情報

※1 別売付属品「電気抵抗率センサセット」使用时

項目	仕様	
コネクタ形式	D-sub9ピン メスコネクタ(取付ねじ: M2.6×0.45)	
プロトコル	Modicon Modbus準拠/簡易通信プロトコル	
規格	EIA規格 RS-485	EIA規格 RS-232C
回路構成図		

※RS-485の終端抵抗(120Ω)は操作表示/パネルより切替えることができます。詳細は「取扱説明書」をご覧ください。
 上記以外の接続は故障の原因になりますので接続しないでください。

取扱説明書は当社ホームページからもダウンロードできます。 <https://www.smcworld.com>

HRS Series オプション

注) オプションはサーモチャラーの発注時に指定していただく必要があります。
サーモチャラーのご購入後に追加することはできません。

B オプション記号 漏電ブレーカ付

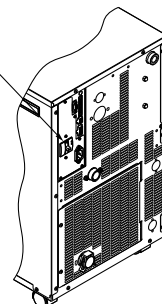
HRS ----**B**

●漏電ブレーカ付

万一の短絡、過電流およびオーバーヒートの際に、自動的に供給電源を遮断するための漏電ブレーカを内蔵します。

適用型式	HRS012/018- <input type="text"/> -10-B	HRS012/018/024/030- <input type="text"/> -20-B	HRS040- <input type="text"/> -20-B HRS050- <input type="text"/> -20-B HRS060-W <input type="text"/> -20-B	HRS060-A <input type="text"/> -20-B
定格感度電流 (mA)	30	30	30	30
定格遮断電流 (A)	15	10	20	30
漏電表示方法	機械式ボタン			

漏電ブレーカ



J オプション記号 自動給水付

HRS ----**J**

●自動給水付

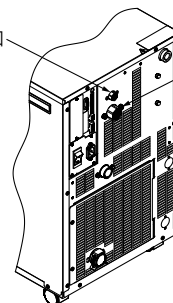
自動給水口へ配管することで、循環液減少時に内蔵の給水用電磁弁により本製品への循環液の供給が自動で行えます。

適用型式	HRS012/018/024/030/040/050/060- <input type="text"/> - <input type="text"/> - J
給水方式	自動給水用電磁弁内蔵
給水圧力 (MPa)	0.2~0.5

※自動給水付を選択した場合、質量が1kg増加します。

自動給水口
Rc3/8

オーバーフロー口
Rc3/4



M オプション記号 脱イオン水(純水)配管対応

HRS ----**M**

●脱イオン水(純水)配管対応

循環液回路の接液部材質に銅系材料を使用しない仕様です。
1MΩ・cm以上(1μs/cm以下)の純水をご使用になる場合は、こちらを選択してください。

適用型式	HRS012/018/024/030/040/050/060- <input type="text"/> - <input type="text"/> - M
循環液接液部材質	ステンレス(熱交換器ブレードを含む)、アルミナセラミック、SiC、カーボン、PP、PE、POM、FKM、NBR、EPDM、PVC

※外観寸法に変更はありません。

T オプション記号 高揚程ポンプ仕様

HRS ----**T/MT**

●高揚程ポンプ仕様

お客様の配管抵抗に合せて、高揚程のポンプを選択いただくことが可能です。
ポンプの発熱により、冷却能力が減少します。

※HRS050/060は選択できません。

適用型式		HRS012/018- <input type="text"/> -10-T/MT	HRS012/018/024/030- <input type="text"/> -20-T	HRS012/018/024/030- <input type="text"/> -20-MT ^{注1)}	HRS040- <input type="text"/> -20-T/MT	
ポンプ	定格流量 (50/60Hz) ^{注2)注3)}	L/min	7(0.36MPa)/10(0.42MPa)	10(0.44MPa)/14(0.40MPa)	10(0.32MPa)/14(0.32MPa)	23(0.18MPa)/28(0.23MPa)
	最大流量 (50/60Hz)	L/min	18/22		30/35	
	最大揚程 (50/60Hz)	m	55	70	60	50
	出力	W	320	550		
	サーキットプロテクタ	A	15	15(標準品は10Aです。)		20
	推奨漏電ブレーカ容量	A	15		20	
	冷却能力 ^{注4)}	W	カタログ記載の冷却能力より約300W減少します。(ポンプの発熱量が増加するため冷却能力が減少します。)			

注1) -MTは脱イオン水(純水)配管対応+高揚程ポンプ仕様です。

注2) 循環液温度20℃時の本装置出口での能力です。

注3) 冷却能力、温度安定性などを維持するために必要な最低流量です。

注4) ポンプ動力の増加により冷却能力が減少します。

注5) 高揚程ポンプ仕様を選択した場合、質量が⁻10タイプは4kg、⁻20タイプは6kg増加します。

※外観寸法に変更はありません。

HRS

HRS090

HRS100/150

HRS200

HRS400

HRS-R

HRS-E

HRR

HRS090

HRS

HRS

HRS

HRS

HRS

HRS

HRS

HRS

HRS

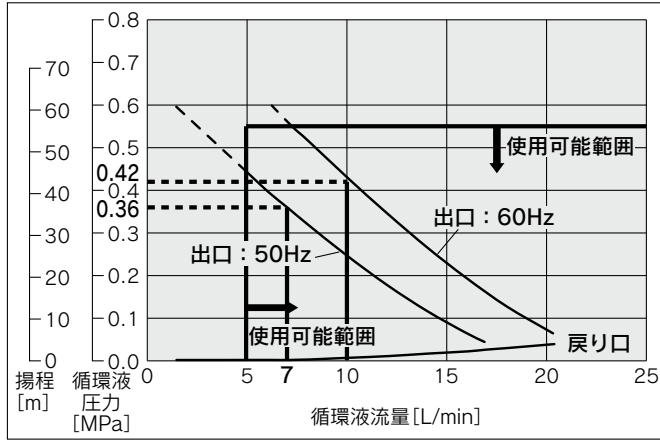
HRS

HRS

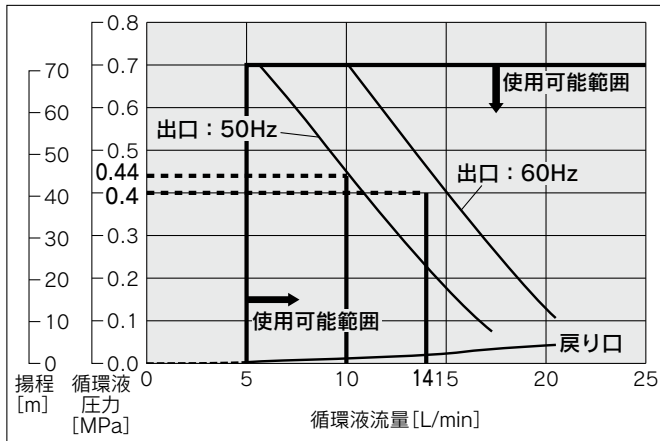
資技料術

ポンプ能力

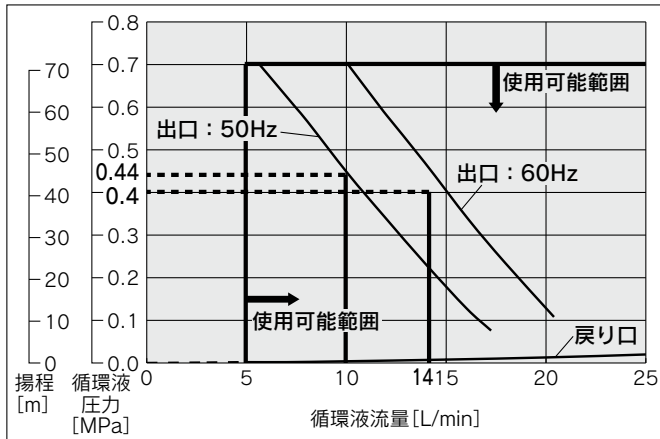
HRS012/018-□□-10-T/MT



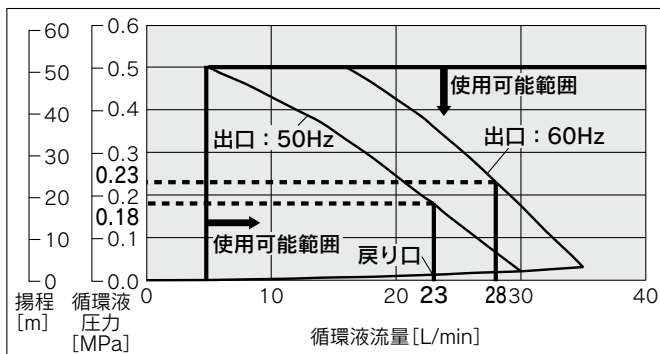
HRS012/018/024-□□-20-T



HRS030-□□-20-T



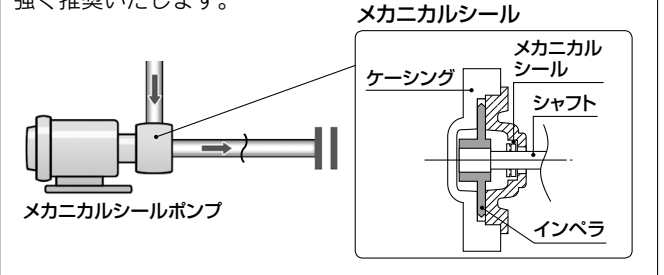
HRS040-□□-20-T/MT



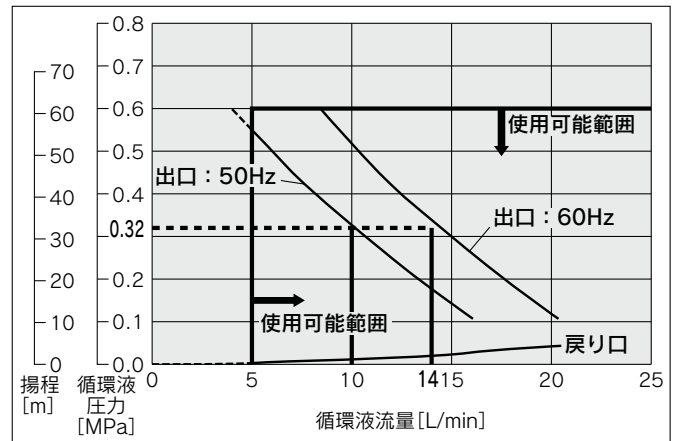
⚠ 注意

メカニカルシールポンプについて

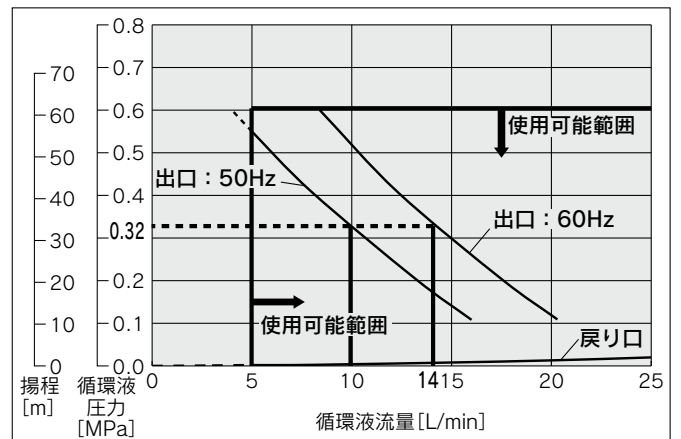
サーモチラーHRS012~040のオプションT/MTに使用しているポンプは、軸封部に固定環と回転環を持つメカニカルシールを使用しており、シール部の隙間に異物が入ると、シール部からの漏れやポンプロックなどのトラブルの原因となりますので、チラー戻り配管へのパーティクルフィルタの設置を強く推奨いたします。



HRS012/018/024-□□-20-MT



HRS030-□□-20-MT



注) オプションはサーモチャラーの発注時に指定していただく必要があります。
サーモチャラーのご購入後に追加することはできません。

W オプション記号 SI単位固定

HRS - - - **W**

● SI単位固定

循環液温度と圧力の表示単位がSI単位固定 [MPa/°C] となります。
このオプションを選択しない場合は、単位切替機能付となります。
※外觀寸法に変更はありません。

G オプション記号 高温環境仕様

HRS - **A** - **20** - **G**

● 高温環境仕様

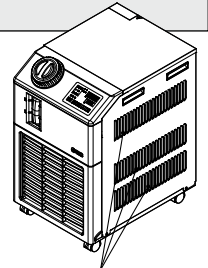
周囲温度45°Cでの使用が可能になります。
また、周囲温度32°C時の冷却能力が増加します。
(周囲温度32°C未満の場合、冷却能力は標準品と同じです。)

適用型式	HRS012/018/024-A□-20-G
冷却方式	空冷冷凍式
電源	単相AC200~230V(50/60Hz)

※外觀寸法に変更はありません。

※HRS030/040/050/060は選択できません。

※サーモチャラー側面パネルに通風孔が追加されます。このため側面パネルから300mmの通風スペースを確保してください。
(壁に密着設置はできません。)



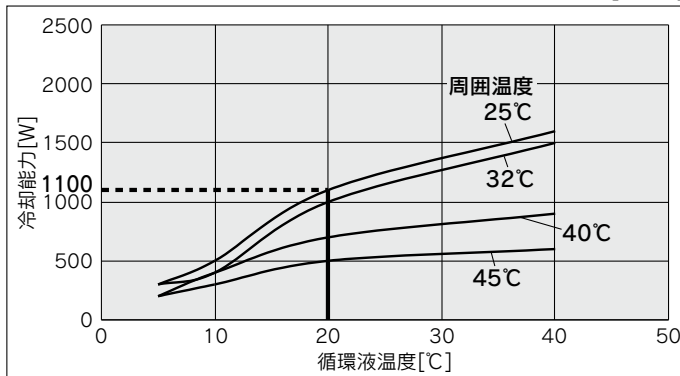
側面パネルに通風孔が追加されます(両側とも)。

冷却能力

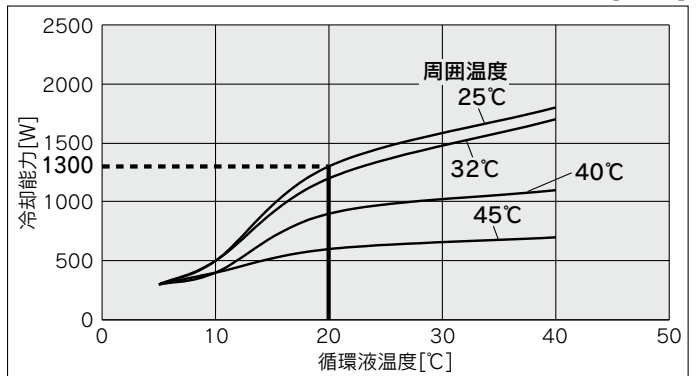
注1) 標高1000m以上の場合は「使用環境・保管環境」(P.77)、項目14.内「※標高1000m以上の場合」をご参照ください。
注2) オプション高揚程仕様(-T)の場合、冷却能力がそれぞれのグラフの読みから約300W減少します。

HRS012-A□-20-G

[50Hz]

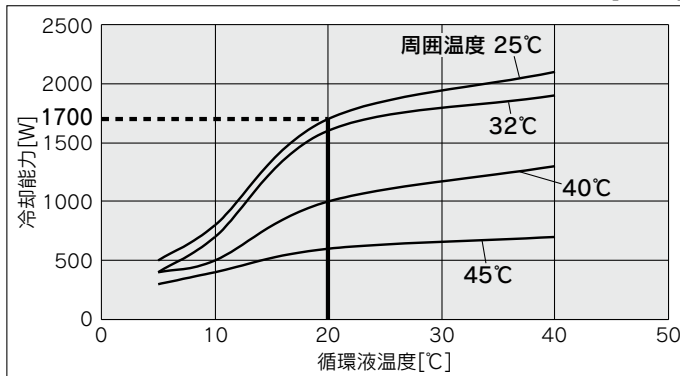


[60Hz]

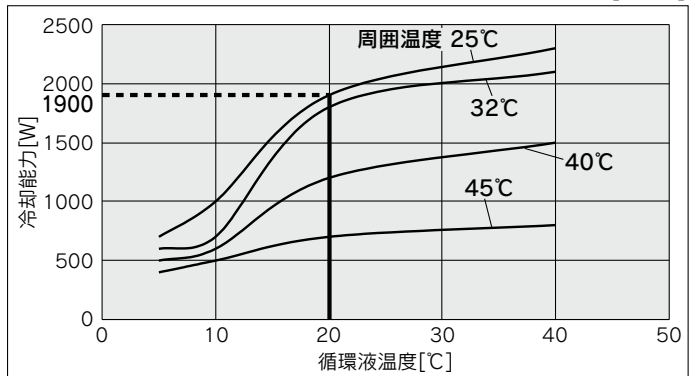


HRS018-A□-20-G

[50Hz]

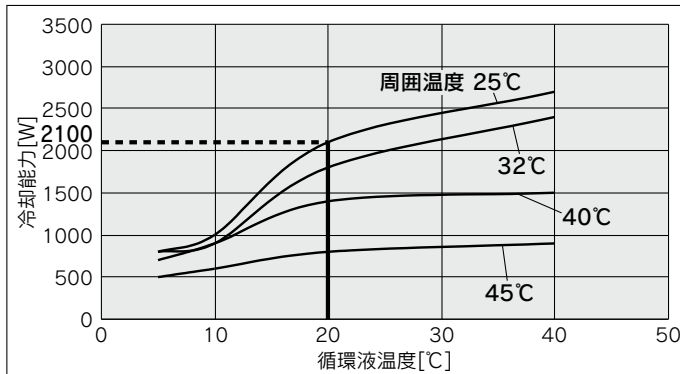


[60Hz]

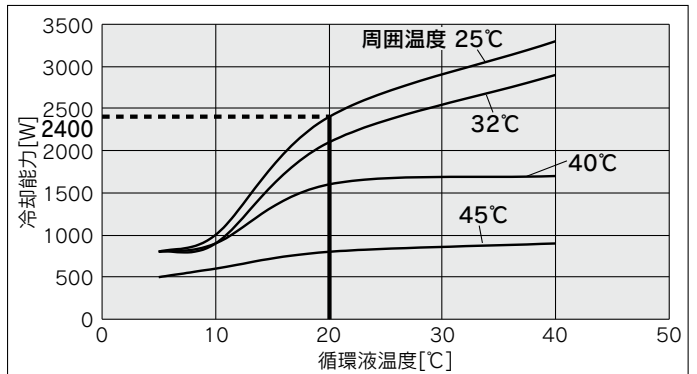


HRS024-A□-20-G

[50Hz]



[60Hz]



HRS Series

注) オプションはサーモチャラーの発注時に指定していただく必要があります。
サーモチャラーのご購入後に追加することはできません。

Z オプション記号
UL非対応

HRS040-A□-20-Z

UL規格非対応品です。

●UL非対応

適用型式	HRS040-A□-20-Z
冷却方式	空冷冷凍式
規格	UL非対応

適用機種一覧／水冷冷凍式

●この型式で適用可能な別売付属品です。
★この型式での使用を推奨する別売付属品です。

No.	品名	品番	HRS012-W HRS018-W		HRS024-W-20	HRS030-W-20	HRS040-W-20	HRS050-W-20 HRS060-W-20	オプション		ページ	
			-10	-20					(-J用)	(-T用)		
①	耐震ブラケット	HRS-TK001	●	●	●	●	—	—	—	—	P.62	
		HRS-TK002	—	—	—	—	●	●	—	—		
②	配管変換継手 (水冷冷凍式用)	Gねじ変換継手セット	HRS-EP003	●	●	●	●	●	—	—	P.63	
		NPTねじ変換継手セット	HRS-EP004	●	●	●	●	●	—	—		
		Gねじ変換継手セット	HRS-EP011	—	—	—	—	—	●	—		—
		NPTねじ変換継手セット	HRS-EP012	—	—	—	—	—	●	—		—
③	配管変換継手 (自動給水口用)注1)	Gねじ変換継手セット	HRS-EP005	—	—	—	—	●	●	—	P.63	
		NPTねじ変換継手セット	HRS-EP006	—	—	—	—	●	●	—		
	配管変換継手 (ドレン口用)注2)	Gねじ変換継手セット	HRS-EP007	—	—	—	—	—	—	●		
		NPTねじ変換継手セット	HRS-EP008	—	—	—	—	—	—	●		
④	濃度計	HRZ-BR002	●	●	●	●	●	●	●	P.64		
⑤	バイパス配管セット	HRS-BP001	●	●	●	●	—	—	—	—	P.64	
		HRS-BP004	—	—	—	—	●	●	—	—		
⑥	電源ケーブル	電源単相AC100V/115Vタイプ用	HRS-CA001	●	—	—	—	—	—	—	P.65	
		電源単相AC200Vタイプ用	HRS-CA002	—	●	●	●	—注3)	—注3)	—		—
		電源単相AC100V/115Vタイプ用	HRS-CA003	●	—	—	—	—	—	—		—
		電源単相AC200Vタイプ用	HRS-CA004	—	—	—	—	●	●注4)	—		—
	電源コネクタ抜け防止金具	HRS-S0074	●	●	●	●	—	—	—	—		
⑦	DIフィルタセット	HRS-DP001	●	●	●	●	●	●	—	—	P.66	
		HRS-DP002	●	●	●	●	●	●	—	—		
⑧	電気抵抗率センサセット	HRS-DI001	●	●	●	●	●	●	—	—	P.67	
		制御機能・バイパス付	HRS-DI003	●	●	●	●	—	—	—		
	電気抵抗率制御セット	バイパス付	HRS-DI004	●	●	●	●	—	—	—		
		制御機能付	HRS-DI005	●	●	●	●	●	—	—		
⑨	電気伝導率センサセット	HRS-DI008	●	●	●	●	●	●	—	—	P.68	
	電気伝導率制御セット	制御機能・バイパス付	HRS-DI009	●	●	●	●	—	—	—		
		制御機能付	HRS-DI011	●	●	●	●	●	●	—		—
⑩	パーティクルフィルタ セット	(#5)OUT側	HRS-PF001	●	●	●	●	●	—	—	P.69	
		(#10)OUT側	HRS-PF002	—	—	—	—	—	●	—		—
		(#5)IN側	HRS-PF003	●	●	●	●	●	★	—		★
		(#10)IN側	HRS-PF004	—	—	—	—	—	★	—		★
⑪	ドレンパンセット	漏水センサ付	HRS-WL001	●	●	●	●	—	—	—	P.70	
			HRS-WL002	—	—	—	—	●	●	—		—
⑫	コネクタカバー	HRS-BK001	●	●	●	●	—	—	—	—	P.71	
		HRS-BK002	—	—	—	—	●	●	—	—		
⑬	アナログゲートウェイユニット	HRS-CV001	●	●	●	●	●	●	—	—	P.71	
⑭	交換式防塵フィルタセット	—	—	—	—	—	—	—	—	—	—	
	交換式防塵フィルタ	—	—	—	—	—	—	—	—	—	—	
⑮	別置きトランス注5)	IDF-TR1000-1	●	—	—	—	—注3)	—	—	—	P.72	
		IDF-TR1000-2	●	—	—	—			—	—		
		IDF-TR1000-3	●	—	—	—			—	—		
		IDF-TR1000-4	●	—	—	—			—	—		
		IDF-TR2000-9	—	●	●	●			—	—		
		IDF-TR2000-10	—	●	●	●			—	—		
IDF-TR2000-11	—	●	●	●	—	—						
⑯	タンク給水口用フィルタ	HRS-PF007	●	●	●	●	●	●	●	P.73		

注1) オプションJを選択している場合になります。
 注2) オプションT、またはHRS050/060を選択している場合になります。
 注3) HRS040/050/060用はお客様にてご用意ください。
 注4) HRS060-A□-20には使用できません。お客様にてご用意ください。
 注5) CE/UKCAマーキングとUL規格には対応していません。

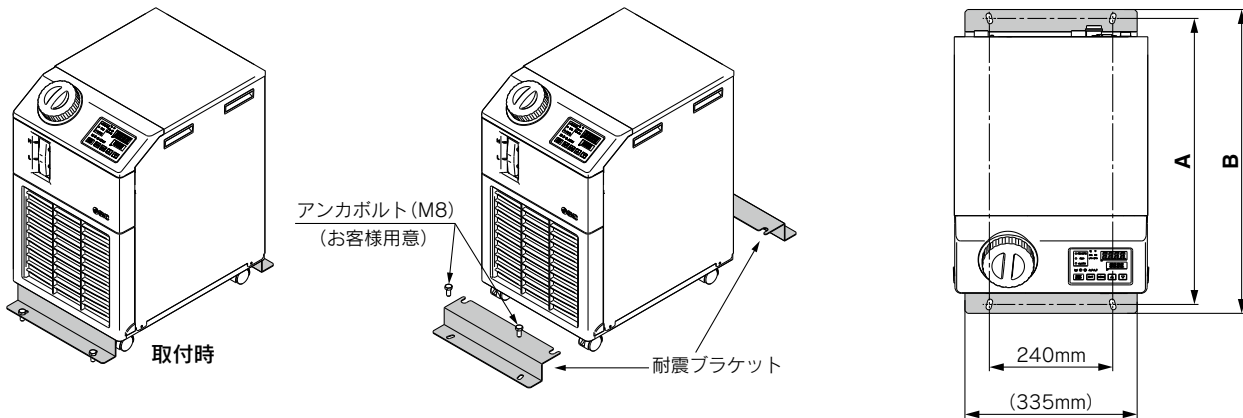
①耐震ブラケット

地震対策用ブラケットです。
アンカボルト (M8) は床材質に適したものをお客様にて別途ご準備ください。

(mm)

品番 (1台分)	適用型式	A	B	板厚	材質
HRS-TK001	HRS012-□□-□ HRS018-□□-□ HRS024-□□-□	555	(590)	1.6	亜鉛めっき 鋼板
	HRS030-□□-□				
HRS-TK002	HRS040-□□-□ HRS050-□□-□ HRS060-□□-□	664	(698)	2.0	ステンレス
	HRS040-□□-□				

注) 耐震ブラケットは2個/セット(1台分)です。



②配管変換継手(空冷冷凍式用)

■循環液用変換継手+ドレン口用変換継手

HRS012-A□-□, HRS018-A□-□, HRS024-A□-□, HRS030-A□-□, HRS040-A□-□用

循環液の接続口径Rc1/2をG1/2またはNPT1/2に、ドレン口の接続口径Rc3/8をG3/8またはNPT3/8に変換する継手です。型式表示で配管ねじ種類F, Nを指定された場合には、製品に付属されるので、お買い求めいただく必要はありません。

品番	適用型式
HRS-EP001	Gねじ変換継手セット HRS012-A-□ HRS018-A-□ HRS024-A-□
HRS-EP002	NPTねじ変換継手セット HRS030-A-□ HRS040-A-□

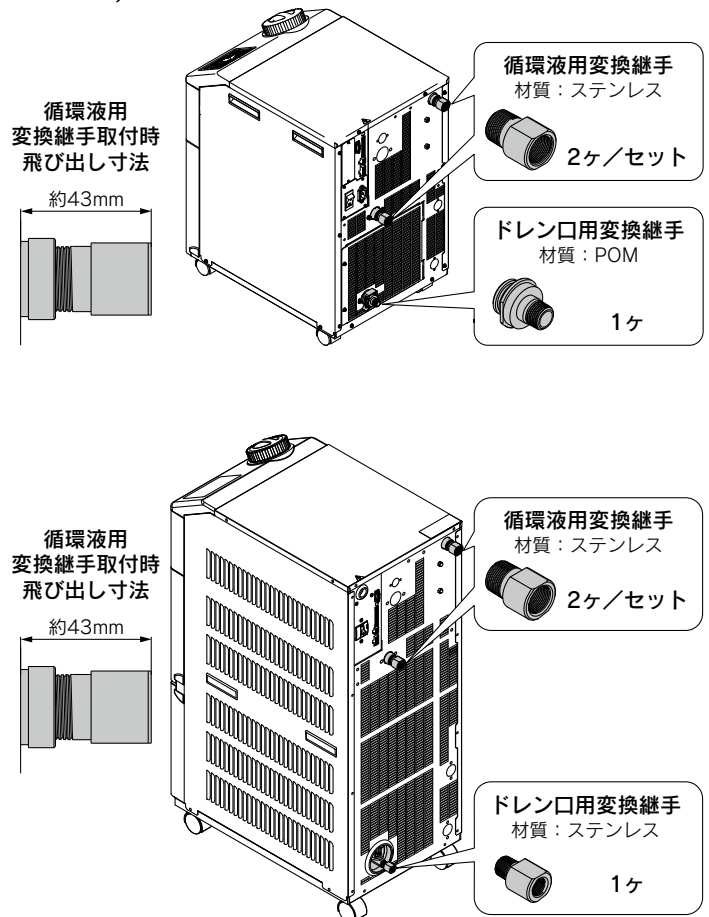
オプション[自動給水付]-J、[高揚程ポンプ仕様]-Tを選択した場合、③配管変換継手(オプション用)を合せてお買い求めください。

HRS050-A□-□, HRS060-A□-□用

循環液の接続口径Rc1/2をG1/2またはNPT1/2に、ドレン口の接続口径Rc1/4をG1/4またはNPT1/4に変換する継手です。型式表示で配管ねじ種類F, Nを指定された場合には、製品に付属されるので、お買い求めいただく必要はありません。

品番	適用型式
HRS-EP009	Gねじ変換継手セット HRS050-A-□ HRS060-A-□
HRS-EP010	NPTねじ変換継手セット

オプション[自動給水付]-Jを選択した場合、③配管変換継手(オプション用)を合せてお買い求めください。



- HRS
- HRS090
- HRS100/150
- HRS200
- HRS400
- HRS-R
- HRS-E
- HRR
- HRS090
- HRS-H
- HRS-E
- HRL
- HRS-F
- HRS-W
- HRS-E
- HRS-E
- HRS-E
- HRS-E
- HRS-E
- 資技術

②配管変換継手(水冷冷凍式用)

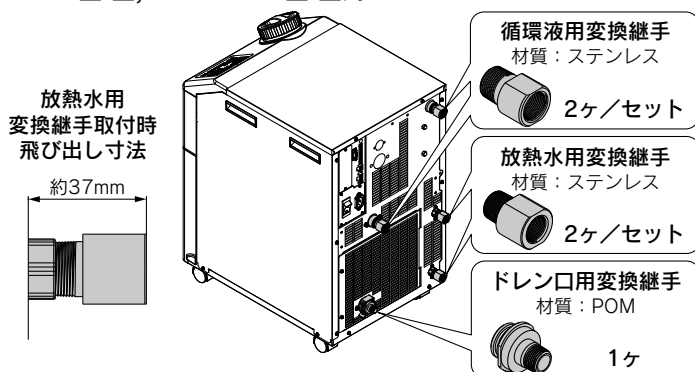
■循環液用変換継手＋放熱水用変換継手＋ドレン口用変換継手

HRS012-W□-□, HRS018-W□-□, HRS024-W□-□, HRS030-W□-□, HRS040-W□-□用

循環液の接続口径Rc1/2をG1/2またはNPT1/2に、放熱水の接続口径Rc3/8をG3/8またはNPT3/8に、ドレン口の接続口径Rc3/8をG3/8またはNPT3/8に変換する継手です。型式表示で配管ねじ種類F, Nを指定された場合には、製品に付属されるので、お買い求めいただく必要はありません。

品番	適用型式
HRS-EP003	Gねじ変換継手セット
	HRS012-W-□
	HRS018-W-□
HRS-EP004	NPTねじ変換継手セット
	HRS024-W-□
	HRS030-W-□
	HRS040-W-□

オプション[自動給水付]-J、[高揚程ポンプ仕様]-Tを選択した場合、③配管変換継手(オプション用)を合せてお買い求めください。

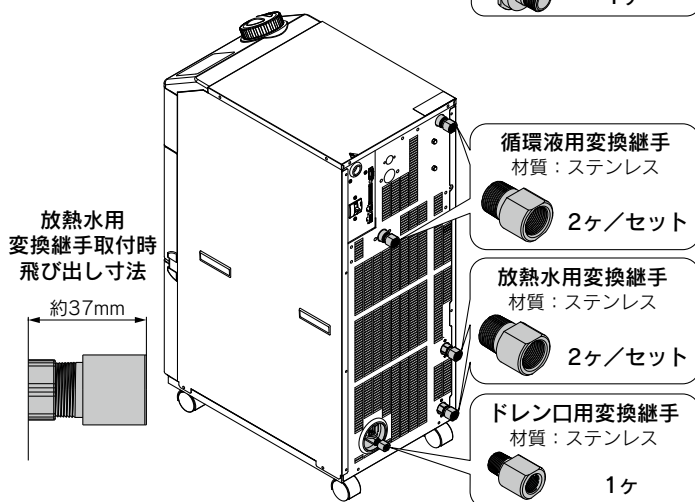


HRS050-W□-□, HRS060-W□-□用

循環液または、放熱水の接続口径Rc1/2をG1/2またはNPT1/2に、ドレン口の接続口径Rc1/4をG1/4またはNPT1/4に変換する継手です。型式表示で配管ねじ種類F, Nを指定された場合には、製品に付属されるので、お買い求めいただく必要はありません。

品番	適用型式
HRS-EP011	Gねじ変換継手セット
	HRS050-W-□
HRS-EP012	NPTねじ変換継手セット
	HRS060-W-□

オプション[自動給水付]-Jを選択した場合、③配管変換継手(オプション用)を合せてお買い求めください。

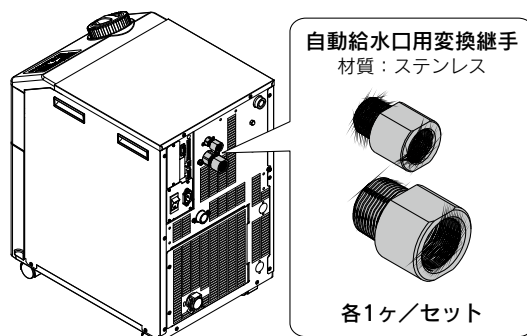


③配管変換継手(オプション用)

■自動給水口用変換継手

オプション-J[自動給水付]用接続口径Rc3/8, Rc3/4をG3/8, G3/4またはNPT3/8, NPT3/4に変換する継手です。型式表示で配管ねじ種類F, Nを指定された場合には、製品に付属されるので、お買い求めいただく必要はありません。

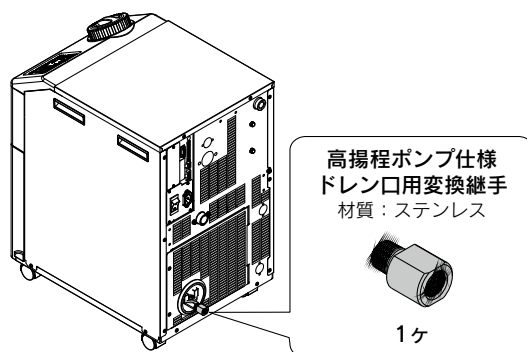
品番	適用型式
HRS-EP005	Gねじ変換継手セット
	HRS012-□-□-J
	HRS018-□-□-J
	HRS024-□-□-J
HRS-EP006	NPTねじ変換継手セット
	HRS030-□-□-J
	HRS040-□-□-J
	HRS050-□-□-J
	HRS060-□-□-J



■ドレン口用変換継手

オプション-T[高揚程ポンプ仕様]用ドレン口の接続口径Rc1/4をG1/4またはNPT1/4に変換する継手です。型式表示で配管ねじ種類F, Nを指定された場合には、製品に付属されるので、お買い求めいただく必要はありません。

品番	適用型式
HRS-EP007	Gねじ変換継手
	HRS012-□-□-T
	HRS018-□-□-T
	HRS024-□-20-T
HRS-EP008	NPTねじ変換継手
	HRS030-□-20-T
	HRS040-□-20-T
	HRS050-□-20(注)
	HRS060-□-20(注)

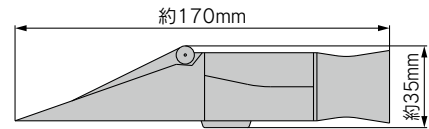


注) HRS-EP009～012をお買い求めいただいた場合は、付属されているので必要ありません。

④濃度計

エチレングリコール水溶液の定期的な濃度管理にご使用いただけます。

品番	適用型式
HRZ-BR002	HRS012-□□-□
	HRS018-□□-□
	HRS024-□□-□
	HRS030-□□-□
	HRS040-□□-□
	HRS050-□□-□
HRS060-□□-□	



⑤バイパス配管セット

循環液流量が定格流量を下回ると、サーモチラーの冷却能力の低下や温度安定性の悪化を引き起こします。循環液流量が定格流量 (HRS012, 018, 024, 030は7L/min、HRS040, 050, 060は23/28L/min) を下回る場合は、本バイパス配管セットをご使用ください。高揚程ポンプ仕様でも使用可能です。

品番	適用型式
HRS-BP001	HRS012-□□-□
	HRS018-□□-□
	HRS024-□□-□
	HRS030-□□-□

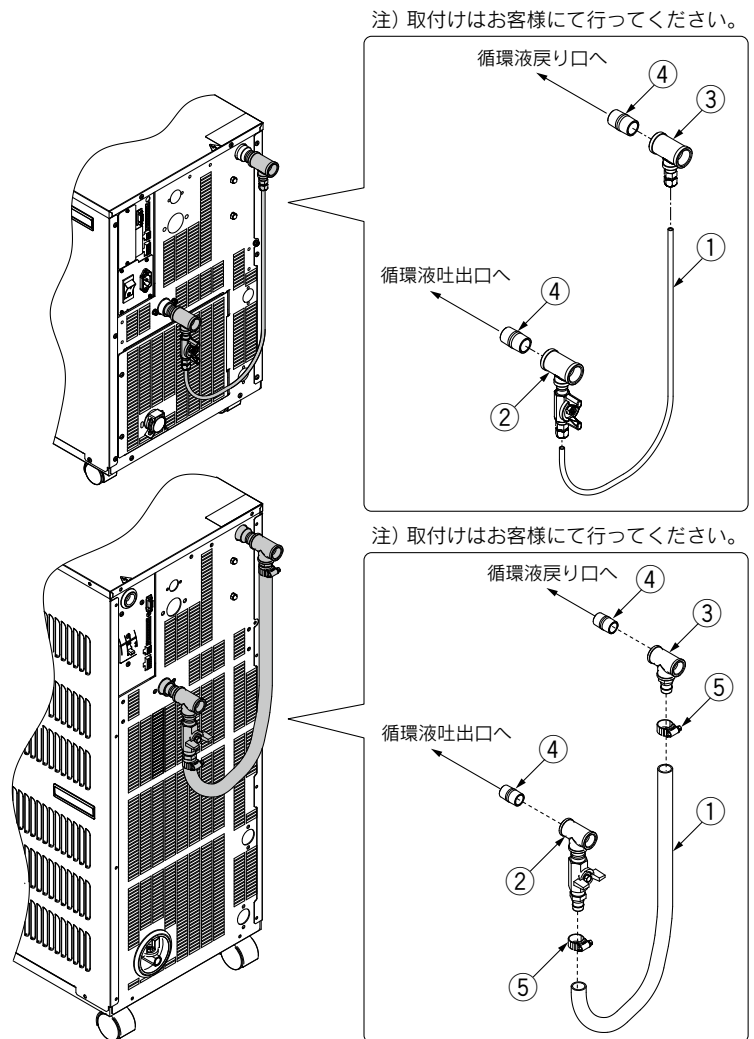
部品一覧

No.	部品	接液部材質	数量
①	バイパスチューブ (品番: TL0806)	PFA	1 (約700mm)
②	吐出配管 (ボールバルブ付)	SUS	1
③	戻り配管	SUS	1
④	ニップル (サイズ: 1/2)	SUS	2

品番	適用型式
HRS-BP004	HRS040-□□-□
	HRS050-□□-□
	HRS060-□□-□

部品一覧

No.	部品	接液部材質	数量
①	ホース	PVC	1 (約700mm)
②	吐出配管 (ボールバルブ付)	SUS	1
③	戻り配管	SUS	1
④	ニップル (サイズ: 1/2)	SUS	2
⑤	ホースバンド	—	2



HRS

HRS090

HRS
100/150

HRS200

HRS400

HRS-R

HRSE

HRR

HRSH090

HRSH

HRLE

HRL

HRZ-F

HRW

HECR

HEC

HEF

HEB

HED

資技
料術

HRS Series

⑥電源ケーブル

■電源单相AC100/115Vタイプ用

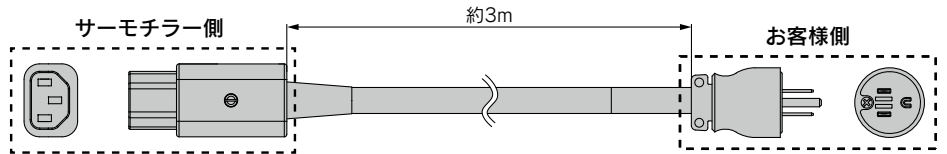
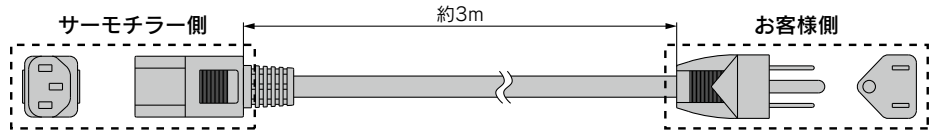
※電源200Vタイプには使用できません。

品番	適用型式
HRS-CA001	HRS012-□□-10
	HRS018-□□-10

※電源コネクタ抜け防止金具には対応していません。

品番	適用型式
HRS-CA003	HRS012-□□-10
	HRS018-□□-10

※電源コネクタ抜け防止金具対応

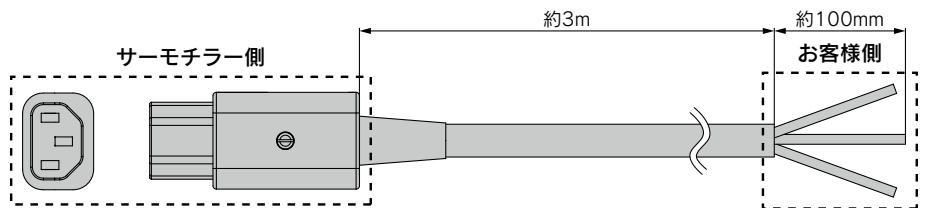


■電源单相AC200Vタイプ用

※電源100Vタイプには使用できません。

品番	適用型式
HRS-CA002	HRS012-□□-20
	HRS018-□□-20
	HRS024-□□-20
	HRS030-□□-20

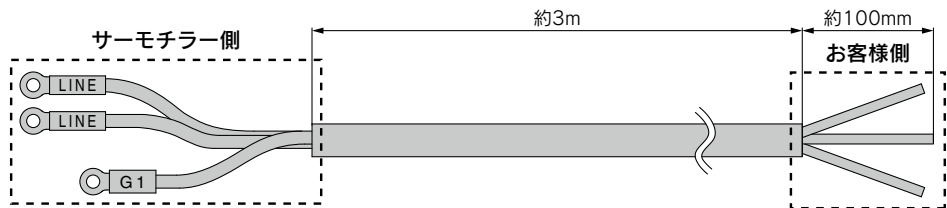
※電源コネクタ抜け防止金具対応



品番	適用型式
HRS-CA004	HRS040-□□-20
	HRS050-□□-20
	HRS060-W□-20

※HRS060-A□-20には使用できません。
お客様にてご用意ください。

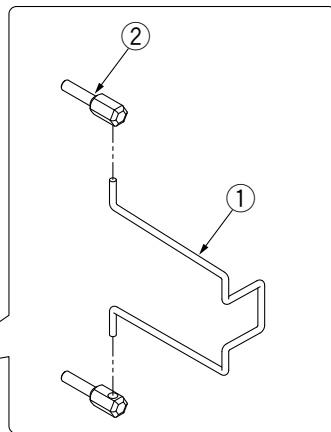
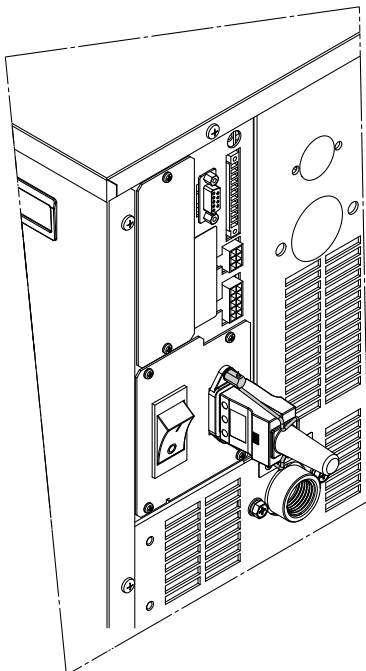
※電源コネクタ抜け防止金具には対応していません。



■電源コネクタ抜け防止金具

サーモチラー側のコネクタを抜けにくくします。

品番	適用電源ケーブル型式
HRS-S0074	HRS-CA002
	HRS-CA003
	付属品の電源コネクタ



部品一覧

No.	部品
①	電源コネクタ抜け防止金具
②	固定ねじ

⑦DIフィルタセット

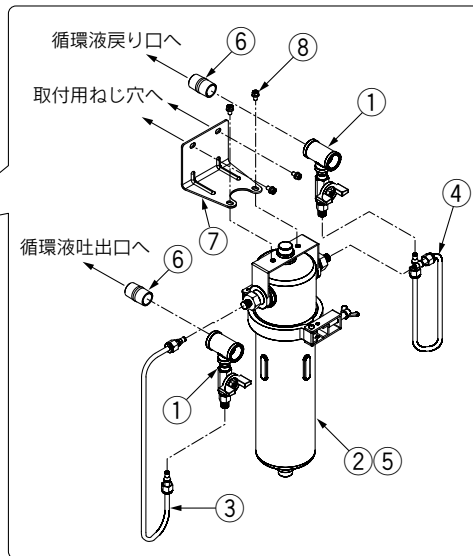
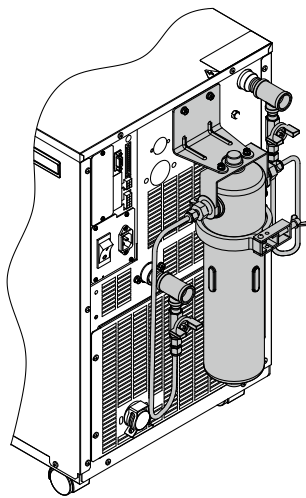
循環液をイオン交換樹脂(DIフィルタ)に流すことで電気抵抗率/電気伝導率を維持することができます。本セット部品はDIフィルタをバイパス回路に設置し、DIフィルタに循環液を一定の流量で流すための部品です。電気抵抗率値/電気伝導率値を制御するものではありません。(交換用カートリッジ：HRS-DF001)

■ステンスタイプ

雰囲気の良い場所に対応。

品番	適用型式
HRS-DP001	HRS012-□□-□
	HRS018-□□-□
	HRS024-□□-□
	HRS030-□□-□
	HRS040-□□-□
	HRS050-□□-□
	HRS060-□□-□

※パーティクルフィルタセット(HRS-PF001~PF004)との併用設置はできません。



部品一覧

No.	部品	接液部材質	数量
①	分岐配管	SUS	2
②	DIフィルタケース	SUS	1
③	DIフィルタ入口用チューブ	PFA, POM	1
④	DIフィルタ出口用チューブ	PFA, POM	1
⑤	DIフィルタカートリッジ (品番：HRS-DF001)※	PP, PE	1
⑥	ニップル(サイズ：1/2)	SUS	2
⑦	取付金具	—	1
⑧	取付ねじ (M6ねじ、M5ねじ)	—	各2

※電気抵抗率/電気伝導率の設定値を維持できなくなりましたら、新しいものに交換してください。

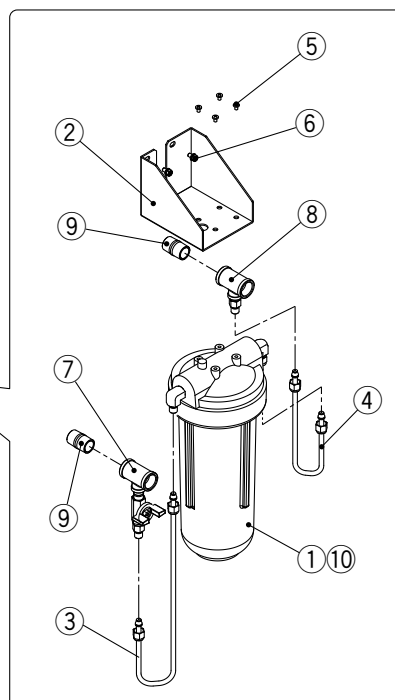
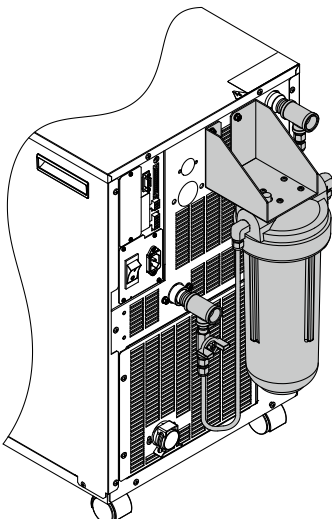
■樹脂タイプ

軽量・コンパクト。

HRS-PF001、PF002との併用設置が可能です。

品番	適用型式
HRS-DP002	HRS012-□□-□
	HRS018-□□-□
	HRS024-□□-□
	HRS030-□□-□
	HRS040-□□-□
	HRS050-□□-□
	HRS060-□□-□

※パーティクルフィルタセット(HRS-PF003, PF004)との併用設置はできません。



部品一覧

No.	部品	接液部材質	数量
①	DIフィルタケース	PC, PP	1
②	取付金具	—	1
③	DIフィルタ入口用チューブ	PFA, POM	1
④	DIフィルタ出口用チューブ	PFA, POM	1
⑤	タッピンねじ	—	4
⑥	取付ねじ(M5ねじ)	—	2
⑦	分岐配管入口用	SUS	1
⑧	分岐配管出口用	SUS	1
⑨	ニップル(サイズ：1/2)	SUS	2
⑩	DIフィルタカートリッジ (品番：HRS-DF001)※	PP, PE	1

※電気抵抗率/電気伝導率の設定値を維持できなくなりましたら、新しいものに交換してください。

ご購入時にオプションMの選択が必要です
(循環液の電気抵抗率を1MΩ・cm以上で使用する場合)

⑧電気抵抗率センサセット/電気抵抗率制御セット

循環液：脱イオン水(純水)の電気抵抗率表示、維持、制御を行います。
型式によって機能が異なります(下表参照)。詳細は取扱説明書をご参照ください。

品番	適用型式
HRS-DI001 HRS-DI005	HRS012-□□-□
	HRS018-□□-□
	HRS024-□□-□
	HRS030-□□-□
	HRS040-□□-□
	HRS050-□□-□
HRS060-□□-□	
HRS-DI003 HRS-DI004	HRS012-□□-□
	HRS018-□□-□
	HRS024-□□-□
	HRS030-□□-□

機能一覧

別売付属品	名称	電気抵抗率表示※1, ※2	電気抵抗率維持	電気抵抗率制御	バイパス※3
HRS-DI001	電気抵抗率センサセット	○	×	×	×
HRS-DI003	電気抵抗率制御セット	○	○	○	○
HRS-DI004	電気抵抗率センサセット	○	○	×	○
HRS-DI005	電気抵抗率制御セット	○	○	○	×

※1：表示範囲は0~4.5MΩ・cmとなります。

※2：シリアル通信(RS-485/RS232C)による読出しが可能です。

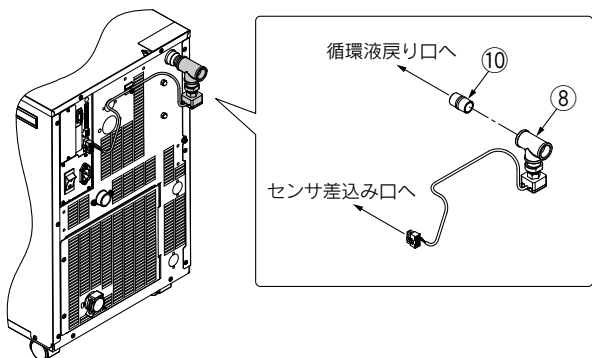
※3：HRS-BP001の機能となります。HRS040/050/060には使用できません。

仕様

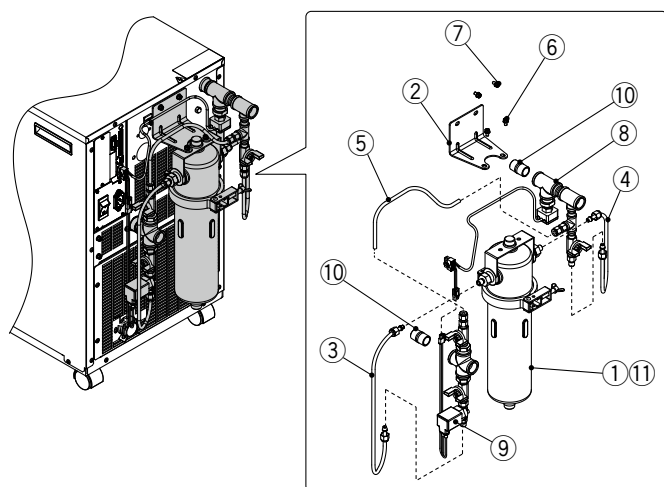
	電気抵抗率センサセット	電気抵抗率制御セット
電気抵抗率の測定範囲	0~4.5MΩ・cm	
電気抵抗率目標の設定範囲	—	0.2~4.0MΩ・cm
電気抵抗率ヒステリシスの設定範囲	—	0.1~0.9MΩ・cm
使用温度範囲(循環液温度)	5~60℃	
使用圧力範囲	0.5MPa以下	
消費電流※	100mA 以下	400mA 以下
設置環境	屋内	

※HRSのDC24V機器で使用可能な電流が減少します。

【取付例：HRS012-A-20-M+HRS-DI001】



【取付例：HRS012-A-20-M+HRS-DI003】



部品一覧

No.	部品	接液部材質	数量			
			DI001	DI003	DI004	DI005
①	DIフィルタケース	SUS	—	1	1	—
		PC, PP	—	—	—	1
②	取付金具	—	—	1	1	1
③	DIフィルタ入口用チューブ	PFA, POM	—	1	1	1
④	DIフィルタ出口用チューブ	PFA, POM	—	1	1	1
⑤	バイパス用チューブ	PFA	—	1	1	—
⑥	取付ねじ(M6ねじ)	—	—	2	2	—
⑦	取付ねじ(M5ねじ)	—	—	2	2	6
⑧	電気抵抗率センサ	SUS, PPS	1	1	1	1
⑨	制御用電磁弁	SUS, EPDM	—	1	—	1
⑩	ニップル(サイズ:1/2)	SUS	1	2	2	2
⑪	DIフィルタカートリッジ(品番:HRS-DF001)*	PP, PE	—	1	1	1

※電気抵抗率の設定値を維持できなくなりましたら、新しいものに交換してください。

⑨電気伝導率センサセット/電気伝導率制御セット

循環液：脱イオン水(純水)の電気伝導率表示、維持、制御を行います。
 型式によって機能が異なります(下表参照)。詳細は取扱説明書をご参照ください。

品番	適用型式
HRS-DI008 HRS-DI011	HRS012-□□-□
	HRS018-□□-□
	HRS024-□□-□
	HRS030-□□-□
	HRS040-□□-□
	HRS050-□□-□
HRS060-□□-□	
HRS-DI009	HRS012-□□-□
	HRS018-□□-□
	HRS024-□□-□
	HRS030-□□-□
	HRS040-□□-□

機能一覧

別売付属品	名称	電気伝導率表示※1, ※2	電気伝導率維持	電気伝導率制御	バイパス※3
HRS-DI008	電気伝導率センサセット	○	×	×	×
HRS-DI009	電気伝導率制御セット	○	○	○	○
HRS-DI011	電気伝導率制御セット	○	○	○	×

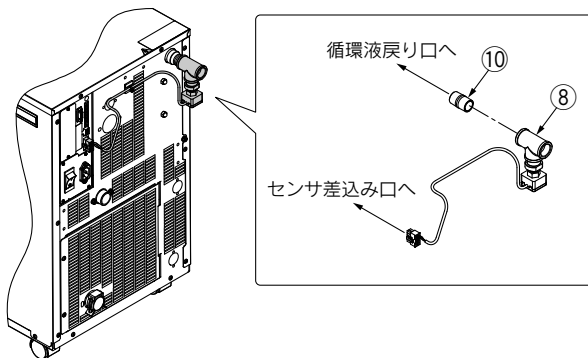
※1：表示範囲は2~48 μ S/cmとなります。
 ※2：シリアル通信(RS-485/RS232C)による読み出しが可能です。
 ※3：HRS-BP001の機能となります。HRS040/050/060には使用できません。

仕様

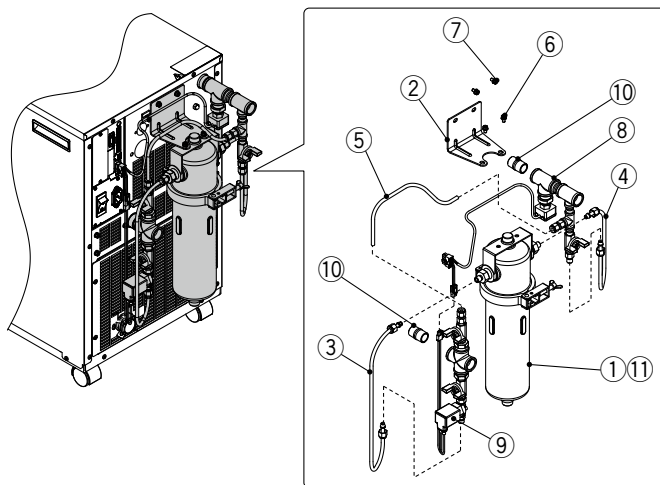
	電気伝導率センサセット	電気伝導率制御セット
電気伝導率の測定範囲	2.0~48.0 μ S/cm	
電気伝導率目標の設定範囲	—	5.0~45.0 μ S/cm
電気伝導率ヒステリシスの設定範囲	—	2.0~10.0 μ S/cm
使用温度範囲(循環液温度)	5~60℃	
使用圧力範囲	0.5MPa以下	
消費電流※	100mA 以下	400mA 以下
設置環境	屋内	

※HRSのDC24V機器で使用可能な電流が減少します。

【取付例：HRS012-A-20+HRS-DI008】



【取付例：HRS012-A-20+HRS-DI009】



部品一覧

No.	部品	接液部材質	数量		
			DI008	DI009	DI011
①	DIフィルタケース	SUS	—	1	—
		PC, PP	—	—	1
②	取付金具	—	1	1	
③	DIフィルタ入口用チューブ	PFA, POM	—	1	1
④	DIフィルタ出口用チューブ	PFA, POM	—	1	1
⑤	バイパス用チューブ	PFA	—	1	—
⑥	取付ねじ(M6ねじ)	—	—	2	—
⑦	取付ねじ(M5ねじ)	—	—	2	6
⑧	電気伝導率センサ	SUS, PPS	1	1	1
⑨	制御用電磁弁	SUS, EPDM	—	1	1
⑩	ニップル(サイズ：1/2)	SUS	1	2	2
⑪	DIフィルタカートリッジ(品番：HRS-DF001)※	PP, PE	—	1	1

※電気伝導率の設定値を維持できなくなりましたら、新しいものに交換してください。

HRS
HRS090
HRS100/150
HRS200
HRS400
HRS-R
HRS-E
HRR
HRS090
HRS-H
HRL
HRL
HRS-F
HRW
HECR
HEC
HEF
HEB
HED
資技術料術

HRS Series

⑩ パーティクルフィルタセット

循環液の異物を除去します。

HRS-PF001-**W075**-**H**

PF002
PF003
PF004

ろ過度

記号	公称ろ過精度 (μm)	PF001/PF003用 エレメント品番(単品)	PF002/PF004用 エレメント品番(単品)
無記号	エレメントなし	—	—
W005	5	EJ202S-005X11	EJ302S-005X11
W075	75	EJ202S-075X11	EJ302S-075X11

付属品

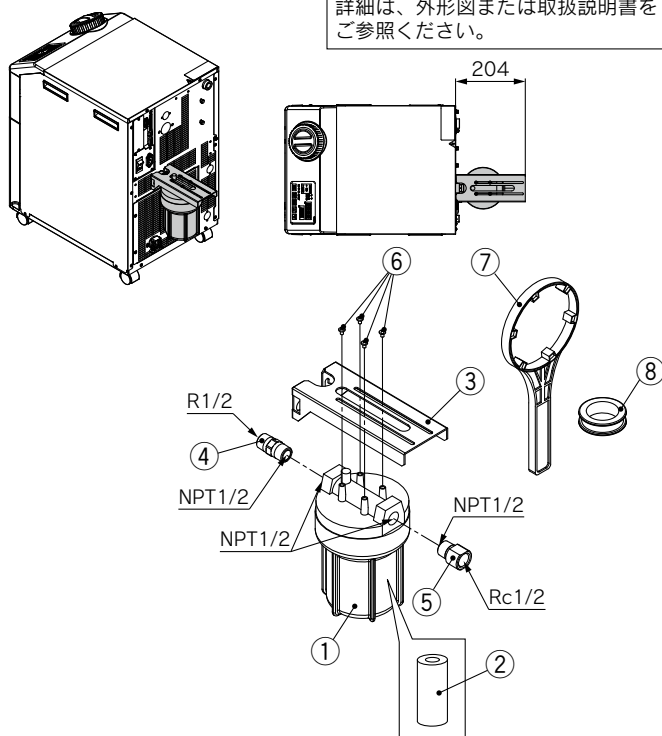
記号	付属品
無記号	なし
H	ハンドル付

■循環液吐出口用 【お客様装置保護用】

品番	適用型式
HRS-PF001 (エレメント長さ L=125mm)	HRS012-□□-□ HRS040-□□-□ HRS018-□□-□ HRS050-□□-□ HRS024-□□-□ HRS060-□□-□ HRS030-□□-□
HRS-PF002 (エレメント長さ L=250mm)	HRS050-□□-□ HRS060-□□-□

取付完成図

図はHRS012~024にHRS-PF001を取付けた参考図です。詳細は、外形図または取扱説明書をご参照ください。



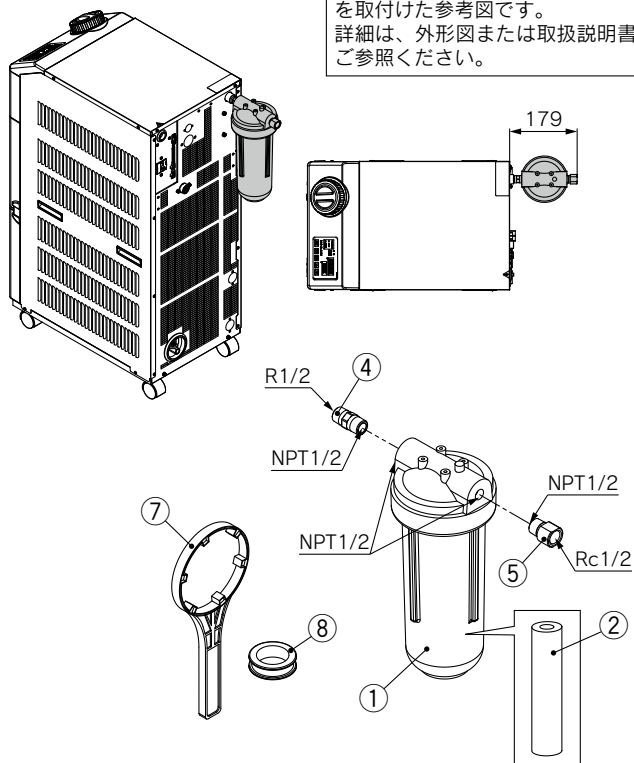
■循環液戻り口用 【サーモチャラー保護用】

循環液に配管中のスケールなどの異物が混入すると、ポンプの動作不良の原因になりますので、設置を強く推奨します。

品番	適用型式
HRS-PF003 (エレメント長さ L=125mm)	HRS012-□□-□ HRS040-□□-□ HRS018-□□-□ HRS050-□□-□ HRS024-□□-□ HRS060-□□-□ HRS030-□□-□
HRS-PF004 (エレメント長さ L=250mm)	HRS050-□□-□ HRS060-□□-□

取付完成図

図はHRS050, 060にHRS-PF004を取付けた参考図です。詳細は、外形図または取扱説明書をご参照ください。



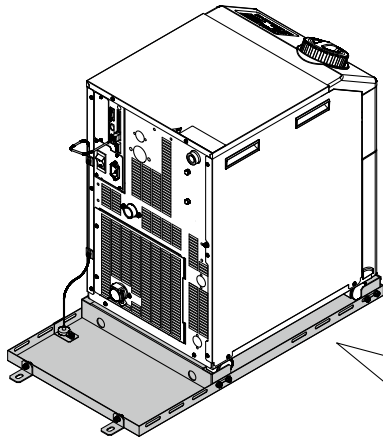
部品一覧

No.	型式	部品	接液部材質	数量	備考
①	—	本体	PP	1	—
②	EJ202S-005X11	エレメント(長さL=125mm)	PP/PE	1	HRS-PF001/003用 圧力降下が0.1MPaに達したら、新しいものに交換してください。
	EJ202S-075X11			1	
	EJ302S-005X11	エレメント(長さL=250mm)		1	
	EJ302S-075X11			1	
③	—	パーティクルフィルタブラケット	—	1	HRS-PF001/002用
④	—	ニップル	SUS	1	RからNPTへの変換
⑤	—	オスメスソケット	SUS	1	NPTからRcへの変換
⑥	—	タッピンねじ	—	4	—
⑦	—	ハンドル	—	1	-Hを選択した場合
⑧	—	シールテープ	PTFE	1	—

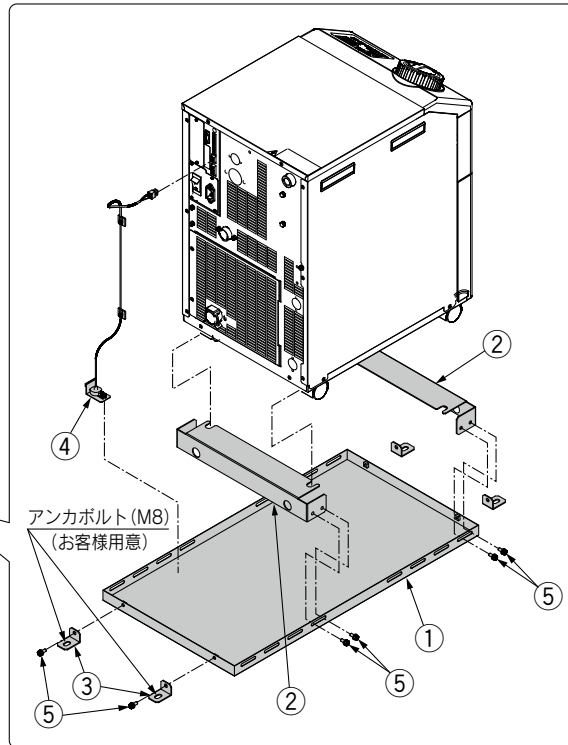
⑪ ドレンパンセット(漏水センサ付)

サーモチラー用のドレンパンです。付属の漏水センサを設置することで、サーモチラーの液漏れを検知することができます。アンカボルト(M8)は床材質に適したものをお客様にて別途ご準備ください。なお、本製品の消費電流は25mAです。(HRSのDC24V機器で使用可能な電流が25mA減少します。)

品番	適用型式
HRS-WL001	HRS012-□□-□
	HRS018-□□-□
	HRS024-□□-□
	HRS030-□□-□



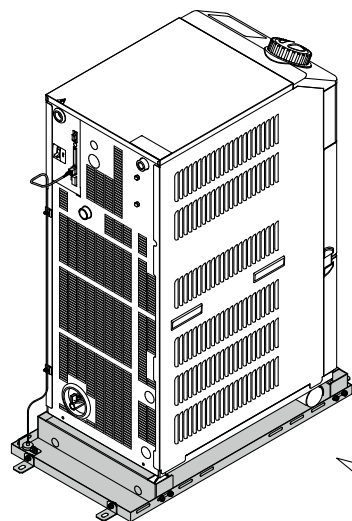
HRS012/018/024/030



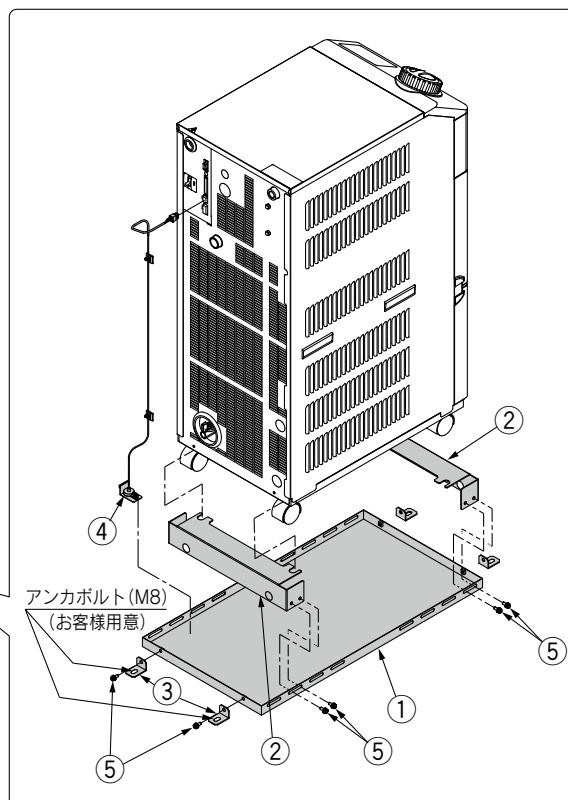
部品一覧

No.	部品
①	ドレンパン
②	サーモチラー固定用ブラケット (2ヶ)
③	ドレンパン固定用ブラケット (4ヶ)
④	漏水センサ
⑤	ブラケット固定用ねじ (M6ねじ、12ヶ)

品番	適用型式
HRS-WL002	HRS040-□□-□
	HRS050-□□-□
	HRS060-□□-□



HRS050/060



部品一覧

No.	部品
①	ドレンパン
②	サーモチラー固定用ブラケット (2ヶ)
③	ドレンパン固定用ブラケット (4ヶ)
④	漏水センサ
⑤	ブラケット固定用ねじ (M6ねじ、12ヶ)

HRS

HRS090

HRS 100/150

HRS200

HRS400

HRS-R

HRS-E

HRR

HRS090

HRSH

HRLE

HRL

HRZ-F

HRW

HECR

HEC

HEF

HEB

HED

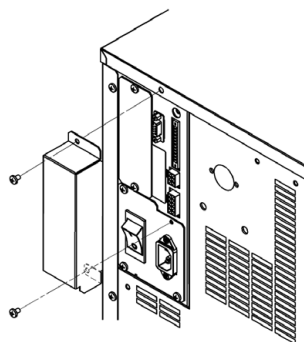
資技
料術

HRS Series

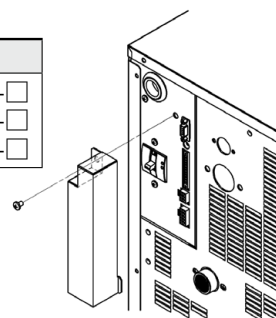
⑫コネクタカバー

背面のコネクタ部を保護します。

品番	適用型式
HRS-BK001	HRS012-□□-□
	HRS018-□□-□
	HRS024-□□-□
	HRS030-□□-□



品番	適用型式
HRS-BK002	HRS040-□□-□
	HRS050-□□-□
	HRS060-□□-□



⑬アナログゲートウェイユニット

アナログ通信機能を追加する拡張用ユニットです。

「アナログ通信／接点入出力」の機能を使用することができます。なお、本製品の消費電流は200mAです。(HRSのDC24V機器で使用可能な電流が200mA減少します。)

●アナログ通信

アナログ電圧を入力することで循環液設定温度を変更することができます。

循環液現在温度、電気抵抗率現在値(*1)をアナログ電圧に変換し出力します。

*1：別売品「電気抵抗率センサセット／HRS-DI001, DI004, DI008」を使用している時に表示されます。

●接点入出力

サーモチャ－HRSシリーズの運転／停止を接点信号により操作することができます。

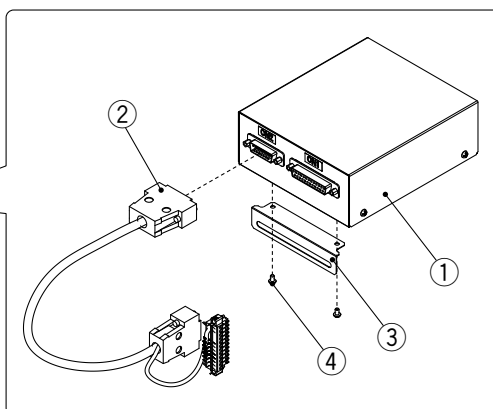
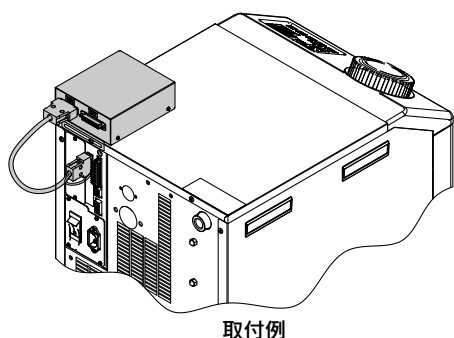
また運転状態、アラーム発生状態、TEMP READY状態の接点信号を出力します。

品番	適用型式
HRS-CV001	HRS012-□□-□
	HRS018-□□-□
	HRS024-□□-□
	HRS030-□□-□
	HRS040-□□-□
	HRS050-□□-□
HRS060-□□-□	

部品一覧

No.	部品
①	アナログゲートウェイボックス
②	接続ケーブル
③	取付金具
④	取付ねじ(M3、2ヶ)

本製品を使用する場合、サーモチャ－HRSシリーズに標準装備されている「接点入出力」および「シリアル通信」機能は使用することができなくなります。



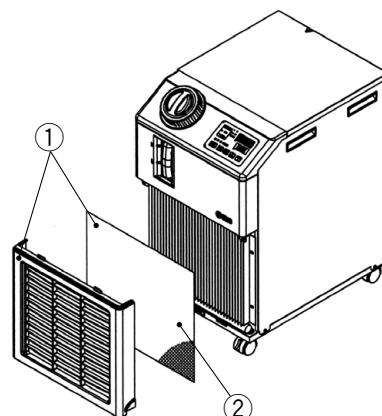
⑭交換式防塵フィルタセット

フロントパネルについている防塵ネットのかわりに使い捨てタイプの交換式防塵フィルタに変更。

品番	適用型式
HRS-FL001	HRS012-A□-□
	HRS018-A□-□
	HRS024-A□-□

部品一覧

No.	部品	品番	備考
①	交換式防塵フィルタセット	HRS-FL001	フィルタ固定用マジックテープ付フロントパネル、フィルタ 5枚付 (防塵ネットはついていません)
②	交換式防塵フィルタ	HRS-FL002	5枚1set サイズ：300×370



⑮別置きトランス

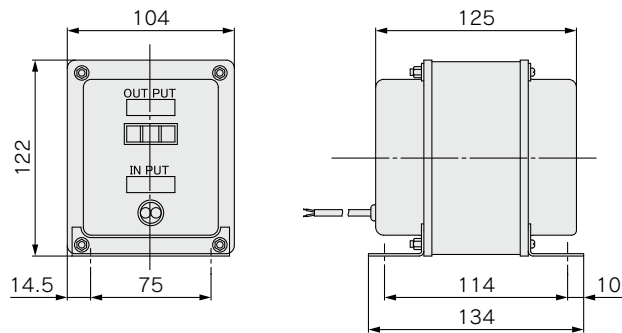
このトランスは、CE/UKCAマーキングとUL規格には対応していません。

仕様

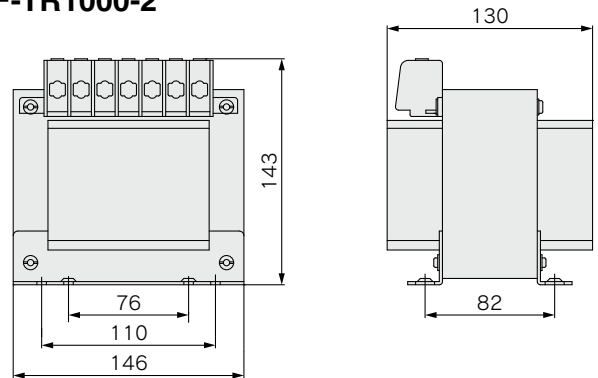
品番	適用型式	容量	形式	一次側電圧		二次側電圧	
				50Hz	60Hz	50Hz	60Hz
IDF-TR1000-1	HRS012-□-10 HRS018-□-10	1kVA	単相	AC110V	AC120V	AC100V	AC100, 110V
IDF-TR1000-2				AC240V	AC240~260V		
IDF-TR1000-3				AC380, 400, 415V	AC380~420V		
IDF-TR1000-4				AC420, 440, 480V	AC420~520V		
IDF-TR2000-9	HRS012-□-20 HRS018-□-20 HRS024-□-20 HRS030-□-20	2kVA	—	—	AC240V	AC200V	AC200, 220V
IDF-TR2000-10				AC380, 400, 415V	AC380~400, 400~415, 415~440V		
IDF-TR2000-11				AC440, 460V	AC440~460, 460~500V		

※HRS040, 050, 060用はお客様にてご用意ください。

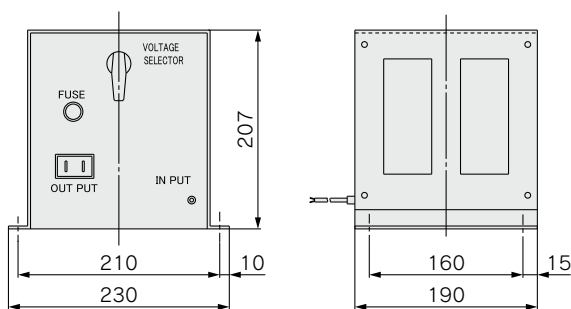
IDF-TR1000-1



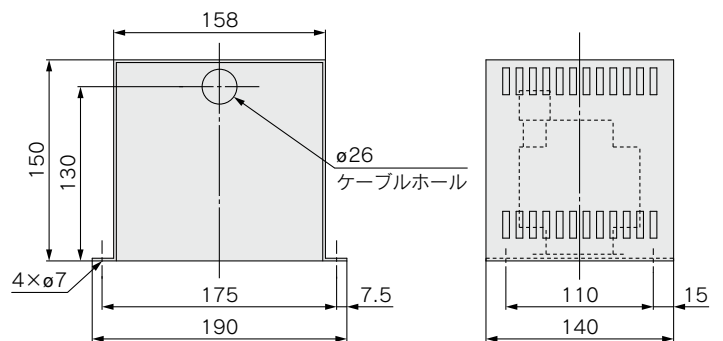
IDF-TR1000-2



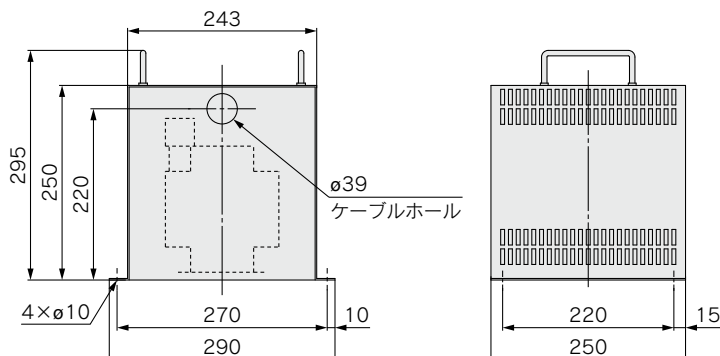
IDF-TR1000-3, 4



IDF-TR2000-9



IDF-TR2000-10, 11



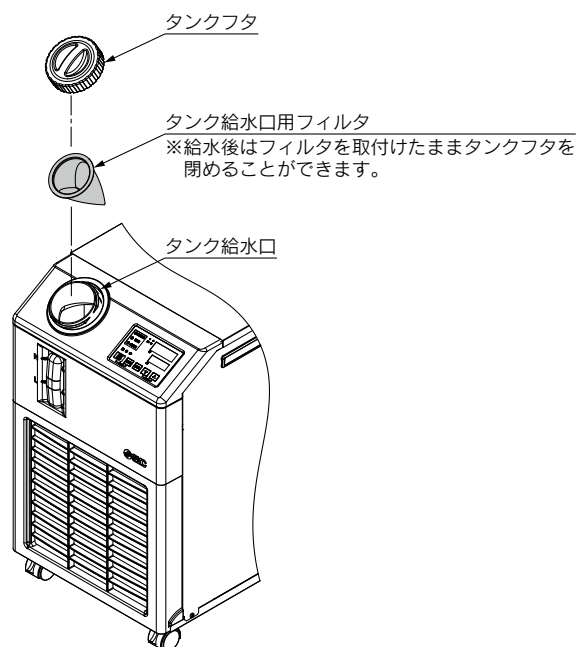
- HRS
- HRS090
- HRS100/150
- HRS200
- HRS400
- HRS-R
- HRS-E
- HRR
- HRS090
- HRS-H
- HRL
- HRS-F
- HRW
- HECR
- HEC
- HEF
- HEB
- HED
- 資技料術

⑩ タンク給水口用フィルタ

タンクへの給水時に異物が混入するのを防止します。タンク給水口に、はめ込むだけで使用できます。

■ タンク給水口用フィルタ HRS-PF007

材質	SUS304, SUS316
メッシュサイズ	200



HRS Series 冷却能力算出方法

必要な冷却能力の算出

例題1. お客様装置内の発熱量が分かっている場合

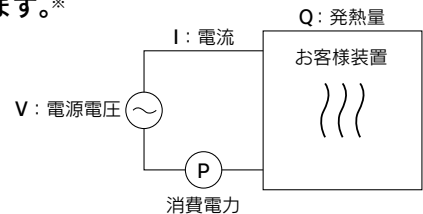
お客様装置の発熱部(被冷却部)の消費電力および出力などから、発熱量がわかります。*

①消費電力から発熱量を推定する。

消費電力 P : 1000 [W]

$$Q = P = 1000 [W]$$

$$\text{冷却能力} = \text{余裕分} 20\% \text{を見込んで } 1000 [W] \times 1.2 = \boxed{1200 [W]}$$



②電源容量から発熱量を推定する。

電源容量 VI : 1.0 [kVA]

$$Q = P = V \times I \times \text{力率}$$

ここで計算例として、力率0.85とすると

$$= 1.0 [kVA] \times 0.85 = 0.85 [kW] = 850 [W]$$

冷却能力 = 余裕分20%を見込んで

$$850 [W] \times 1.2 = \boxed{1020 [W]}$$

③出力から発熱量を推定する。

出力(軸動力など) W : 800 [W]

$$Q = P = \frac{W}{\text{効率}}$$

ここで計算例として、効率0.7とすると

$$= \frac{800}{0.7} = 1143 [W]$$

冷却能力 = 余裕分20%を見込んで

$$1143 [W] \times 1.2 = \boxed{1372 [W]}$$

*上記は消費電力から発熱量を求める計算例です。

実際の発熱量は、お客様装置毎の構造原理によって差があります。
お客様にてご確認ください。

例題2. お客様装置での発熱量が分からない場合

お客様装置内に循環液を循環させ、出入り口の温度差から求めます。

装置の発熱量 Q	: 不明 [W] ([J/s])
循環液	: 清水*
循環液質量流量 qm	: ($\rho \times qv \div 60$) [kg/s]
循環液の密度 ρ	: 1 [kg/dm ³]
循環液(体積)流量 qv	: 10 [dm ³ /min]
循環液の比熱 C	: 4.2×10^3 [J/(kg · K)]
循環液出口温度 T1	: 293 [K] (20 [°C])
循環液戻り温度 T2	: 295 [K] (22 [°C])
循環液温度差 ΔT	: 2.0 [K] (=T2-T1)
分から秒(SI単位)への換算値:	60 [s/min]

*清水やその他の循環液代表物性値は、P.75をご参照ください。

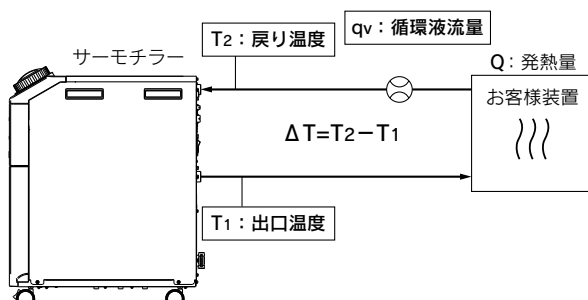
$$Q = qm \times C \times (T2 - T1)$$

$$= \frac{\rho \times qv \times C \times \Delta T}{60} = \frac{1 \times 10 \times 4.2 \times 10^3 \times 2.0}{60}$$

$$= 1400 [J/s] \doteq 1400 [W]$$

冷却能力 = 余裕分20%を見込んで

$$1400 [W] \times 1.2 = \boxed{1680 [W]}$$



従来の単位系の場合(参考)

装置の発熱量 Q	: 不明 [cal/h] → [W]
循環液	: 清水*
循環液重量流量 qm	: ($\rho \times qv \times 60$) [kgf/h]
循環液の比重量 γ	: 1 [kgf/L]
循環液(体積)流量 qv	: 10 [L/min]
循環液の比熱 C	: 1.0×10^3 [cal/(kgf · °C)]
循環液出口温度 T1	: 20 [°C]
循環液戻り温度 T2	: 22 [°C]
循環液温度差 ΔT	: 2.0 [°C] (=T2-T1)
時間から分への換算値	: 60 [min/h]
発熱量kcal/hからkWへの換算値:	860 [(cal/h)/W]

$$Q = \frac{qm \times C \times (T2 - T1)}{860}$$

$$= \frac{\gamma \times qv \times 60 \times C \times \Delta T}{860}$$

$$= \frac{1 \times 10 \times 60 \times 1.0 \times 10^3 \times 2.0}{860}$$

$$= \frac{1200000 [cal/h]}{860}$$

$$\doteq 1400 [W]$$

冷却能力 = 余裕分20%を見込んで

$$1400 [W] \times 1.2 = \boxed{1680 [W]}$$

必要な冷却能力の算出

例題3. 発熱がなく一定時間内に一定温度に被冷却物を冷却する場合

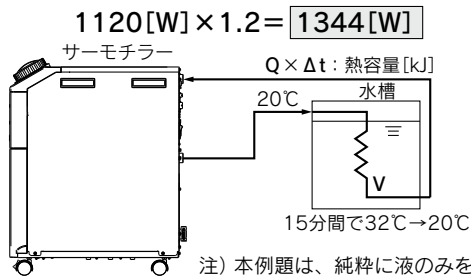
被冷却物の熱量(単位時間当たり) Q: 不明[W] ([J/s])
 被冷却物 : 水
 被冷却物質量 m : ($= \rho \times V$) [kg]
 被冷却物の密度 ρ : 1 [kg/L]
 被冷却物全容量 V : 20 [dm³]
 被冷却物の比熱 C : 4.2×10^3 [J/(kg · K)]
 冷却開始時の被冷却物の温度 T_0 : 305 [K] (32 [°C])
 t時間後の被冷却物の温度 T_t : 293 [K] (20 [°C])
 冷却温度差 ΔT : 12 [K] (= $T_0 - T_t$)
 冷却時間 Δt : 900 [s] (=15 [min])

※循環液別の代表物性値は、下記を参照してください。

$$Q = \frac{m \times C \times (T_0 - T_t)}{\Delta t} = \frac{\rho \times V \times C \times \Delta T}{\Delta t}$$

$$= \frac{1 \times 20 \times 4.2 \times 10^3 \times 12}{900} = 1120 \text{ [J/s]} \doteq 1120 \text{ [W]}$$

冷却能力 = 余裕分20%を見込んで



従来の単位系の場合(参考)

被冷却物の熱量(単位時間当たり) Q: 不明[cal/h] → [W]
 被冷却物 : 水
 被冷却物質量 m : ($= \rho \times V$) [kgf]
 被冷却物の比重 γ : 1 [kgf/L]
 被冷却物全容量 V : 20 [L]
 被冷却物の比熱 C : 1.0×10^3 [cal/(kgf · °C)]
 冷却開始時の被冷却物の温度 T_0 : 32 [°C]
 t時間後の被冷却物の温度 T_t : 20 [°C]
 冷却温度差 ΔT : 12 [°C] (= $T_0 - T_t$)
 冷却時間 Δt : 15 [min]
 時間から分への換算値 : 60 [min/h]
 発熱量kcal/hからkWへの換算値 : 860 [(cal/h)/W]

$$Q = \frac{m \times C \times (T_0 - T_t)}{\Delta t \times 860} = \frac{\gamma \times V \times 60 \times C \times \Delta T}{\Delta t \times 860}$$

$$= \frac{1 \times 20 \times 60 \times 1.0 \times 10^3 \times 12}{15 \times 860}$$

$$\doteq 1120 \text{ [W]}$$

冷却能力 = 余裕分20%を見込んで

$$1120 \text{ [W]} \times 1.2 = \mathbf{1344 \text{ [W]}}$$

冷却能力算出時の注意事項

1. 加熱能力

循環液温度を室温よりも高い温度に設定する場合は、サーモチラーで循環液を加熱することになります。加熱能力は循環液温度によって異なります。お客様装置側の放熱量や熱容量を考慮し、必要な加熱能力が確保できるか、事前にご確認ください。

2. ポンプ能力

<循環液流量>

循環液流量は循環液吐出圧力によって異なります。

サーモチラーとお客様装置との設置高低差や、循環液配管やお客様装置内の配管口径・曲がりなどの配管抵抗を考慮し、ポンプ能力曲線により、必要な流量が確保できるかを事前にご確認ください。

<循環液吐出圧力>

循環液吐出圧力は、ポンプ能力曲線における最大圧力まで上昇する可能性があります。循環液の配管や、お客様装置の循環液回路の耐圧性能がこの圧力に十分に耐えられることを事前にご確認ください。

循環液代表物性値

1. 本カタログでの「必要な冷却能力の算出」は、次の密度、比熱を使用しています。

密度 ρ : 1 [kg/L] (または、従来の単位系の比重 $\gamma = 1$ [kgf/L])

比熱 C: 4.19×10^3 [J/(kg · K)] (または、従来の単位系の 1×10^3 [cal/(kgf · °C)])

2. 密度、比熱の詳細は、下表のように温度毎に変化します。参考にしてください。

水

温度	物性値	密度 ρ [kg/L]	比熱 C [J/(kg · K)]	従来の単位系	
				比重 γ [kgf/L]	比熱 C [cal/(kgf · °C)]
5°C		1.00	4.2×10^3	1.00	1×10^3
10°C		1.00	4.19×10^3	1.00	1×10^3
15°C		1.00	4.19×10^3	1.00	1×10^3
20°C		1.00	4.18×10^3	1.00	1×10^3
25°C		1.00	4.18×10^3	1.00	1×10^3
30°C		1.00	4.18×10^3	1.00	1×10^3
35°C		0.99	4.18×10^3	0.99	1×10^3
40°C		0.99	4.18×10^3	0.99	1×10^3

エチレングリコール15%水溶液

温度	物性値	密度 ρ [kg/L]	比熱 C [J/(kg · K)]	従来の単位系	
				比重 γ [kgf/L]	比熱 C [cal/(kgf · °C)]
5°C		1.02	3.91×10^3	1.02	0.93×10^3
10°C		1.02	3.91×10^3	1.02	0.93×10^3
15°C		1.02	3.91×10^3	1.02	0.93×10^3
20°C		1.01	3.91×10^3	1.01	0.93×10^3
25°C		1.01	3.91×10^3	1.01	0.93×10^3
30°C		1.01	3.91×10^3	1.01	0.94×10^3
35°C		1.01	3.91×10^3	1.01	0.94×10^3
40°C		1.01	3.92×10^3	1.01	0.94×10^3

注) 上記に示す数値は参考値です。



HRS Series / 製品個別注意事項

ご使用の前に必ずお読みください。安全上のご注意ならびに温調機器 / 共通注意事項につきましては当社ホームページの「SMC製品取扱い注意事項」および「取扱説明書」をご確認ください。 <https://www.smcworld.com>

設計上のご注意

警告

- ①本カタログは、本製品単体での製品仕様を示します。
 - 1.製品単体の仕様(本カタログ内容)を確認し、お客様システムと本製品の適合性を十分に検討してください。
 - 2.本製品単体としての保護回路を搭載していますが、お客様の使用状況によっては、ドレンパン、漏水センサ、排気設備、非常停止装置などを準備し、お客様にてシステム全体の安全設計を実施してください。
- ②外部の大気開放箇所(タンク、配管)の冷却にご使用の場合、配管システムの設計を行ってください。
大気開放の外部タンクを冷却する場合は、タンク内に冷却用コイル管を設置して、吐出した循環液流量の全量が戻ってくるように、配管設計を行ってください。
- ③循環液の接液部には腐食しない材質をご使用ください。
推奨する循環液は清水または、エチレングリコール15%水溶液です。配管などの接液部にアルミ材や鉄材など腐食しやすい材質を使用すると、循環液回路の詰まりや漏れの原因となる場合がありますので、配管など接液部材質選定の際はご配慮ください。
- ④チラーに異物が混入しないような配管設計を行ってください。
循環液に配管中のスケールなどの異物が混入すると、ポンプの動作不良の原因になります。特に、オプションT(高揚程ポンプ仕様)やHRS050/060をご使用になる場合は、パーティクルフィルタの設置を強く推奨致します。

選定

警告

- ①機種選定
サーモチラーの機種選定のためには、お客様装置の発熱量を知る必要があります。P.74、75の「冷却能力算出方法」を参考に、発熱量を求め、機種をご選定ください。

取扱い

警告

- ①取扱説明書をよく読んでください。
よく取扱説明書を読んで、内容を理解したうえで、ご使用ください。
また、いつでも使用できるように保管しておいてください。

輸送・搬入・移動

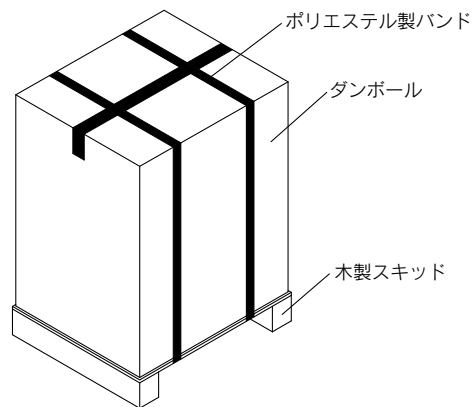
警告

- ①本製品は重量物です。輸送・搬入・移動の際には安全に気をつけて無理のない姿勢にて行ってください。
- ②開梱後の移動につきましては取扱説明書をよくお読みになり行ってください。

注意

- ①故障の原因となりますので絶対に横倒しにはしないでください。

下記梱包状態での納品となります



型式	質量(kg)注)	寸法(mm)
HRS012-□□-10 HRS018-□□-10	49	高さ790×幅470×奥行580
HRS012-□□-20 HRS018-□□-20 HRS024-□□-20	52	高さ790×幅470×奥行580
HRS030-A□-20	56	高さ830×幅470×奥行580
HRS030-W□-20	55	
HRS040-□□-20	63	高さ900×幅450×奥行670
HRS050-A□-20	80	高さ1160×幅450×奥行670
HRS050-W□-20	78	
HRS060-A□-20	84	
HRS060-W□-20	78	

注) オプション付の場合は下記の質量が増加します。

オプション記号	オプション内容	質量増加分
-B	漏電ブレーカ付	増加なし
-J	自動給水付	+1kg
-M	純水配管対応	増加なし
-T	高揚程ポンプ仕様(100Vタイプ)	+4kg
	高揚程ポンプ仕様(200Vタイプ)	+6kg
-G	高温環境仕様	増加なし
-Z	UL非対応	増加なし

注意

本製品を再輸送する場合は、当社の納入時の梱包材をご使用ください。ほかの梱包材を使用される場合は、輸送中の破損を防ぐご配慮をお願いいたします。



HRS Series / 製品個別注意事項

ご使用の前に必ずお読みください。安全上のご注意ならびに温調機器 / 共通注意事項につきましては当社ホームページの「SMC製品取扱い注意事項」および「取扱説明書」をご確認ください。 <https://www.smcworld.com>

使用環境・保管環境

警告

①以下の環境で使用しないでください。

1. 屋外
2. 水・水蒸気・塩水・油などがかかる状況
3. ほこり・粉体がある場所
4. 腐食性ガス・有機溶剤・化学薬品溶液・可燃性ガスがある場所
(本製品は防爆構造になっていません。)
5. 周囲温度が以下の範囲外の場所
 輸送・保管時 0~50℃(ただし、配管内部に水または循環液がないこと)
 運転時 5~40℃(オプションG【高温環境仕様】選択時: 5~45℃)
6. 周囲湿度が以下の範囲外の場所、結露する場所
 輸送・保管時 15~85%
 運転時 30~70%
7. 直射日光が当たる場所、放射熱のある場所
8. 周囲に熱源がある、風とおりの悪い場所
9. 温度変化が急激な場所
10. 強い電磁ノイズが発生する場所(強電界・強磁界・サージが発生する場所)
11. 静電気が発生する場所、本体に静電気を放電させる状況
12. 強い高周波が発生する場所
13. 雷の被害が予想される場所
14. 高度が3000m以上の場所(保管・輸送時は除く)
 ※ 標高1000m以上の場合
 標高1000m以上では空気比重が小さくなり、サーモチラーに内蔵されている機器の放熱性能が低下します。このため、[下表]のように使用周囲温度上限、冷却能力が低下します。
 記載内容をご考慮いただき、サーモチラーを選定、ご使用ください。
 ①使用周囲温度上限: それぞれの標高にて記載の温度が使用周囲温度上限となります。
 ②冷却能力補正: それぞれの標高にて冷却能力が記載の数値を掛けた値に低下します。

標高[m]	①使用周囲温度上限[℃]		②冷却能力補正
	40℃の製品	45℃の製品 (高温環境仕様 (オプションGの場合))	
1000m未満	40	45	1.00
1500m未満	38	42	0.85
2000m未満	36	38	0.80
2500m未満	34	35	0.75
3000m未満	32	32	0.70

15. 強い振動・衝撃が伝わる状況
16. 本体が変形するような力、重量がかかる状況
17. メンテナンスを行うための十分な場所を確保できない状況

②直接雨や雪が降りかからない場所に設置してください。

屋内仕様のみです。
直接雨や雪が降りかかるような屋外に設置しないでください。

③排熱のための換気・冷房を行ってください。

(空冷冷凍式の場合)

空冷コンデンサ部から冷却した熱量を放熱します。よって、密閉した室内で使用すると、周囲温度が仕様範囲を超え安全保護機器が作動し、運転が停止する場合があります。このような状況を回避するため、換気または冷房設備により室外への排熱を行ってください。

④クリーンルーム仕様ではありません。内部から発塵があります。

⑤防塵構造ではありません。

粉塵がある環境で使用された場合、製品内部に堆積し、故障の原因となるばかりでなく、火災の原因となる恐れがあります。



HRS Series / 製品個別注意事項

ご使用の前に必ずお読みください。安全上のご注意ならびに温調機器 / 共通注意事項につきましては当社ホームページの「SMC製品取扱い注意事項」および「取扱説明書」をご確認ください。 <https://www.smcworld.com>

取付・設置

警告

- ① 本製品を屋外で使用しないでください。
- ② 本製品の上に重量物を置いたり、踏み台にしたりしないでください。

本製品の外観パネルが変形し危険です。

注意

- ① 本製品の質量に十分耐える丈夫な床に設置してください。
- ② キャスタを取外し設置する場合はアジャスタフット等で下記寸法以上浮かせてください。

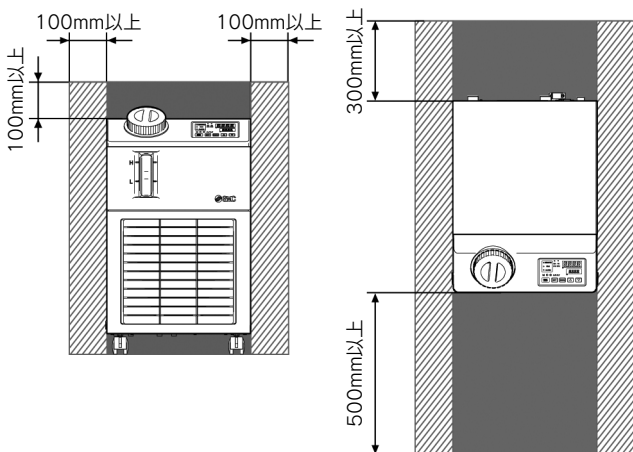
本体底面にはねじ部が飛び出している箇所があるためそのまま置くことはできません。

- ・ HRS012~030 10mm
- ・ HRS040~060 15mm

- ③ 取扱説明書をお読みにになり本製品の通風とメンテナンスに必要な設置スペースを確保してください。

〈空冷冷凍式の場合〉

1. 空冷タイプは搭載したファンの通風により排熱します。換気が不十分な状態で放置すると周囲温度が40℃※を超え、本製品の性能や寿命に影響を与えます。周囲温度の上昇を緩和するため、以下に従い必ず換気してください。
※オプションG[高温環境仕様]選択時：45℃
2. 換気状況に応じ排気口、吸気口、換気扇を設置してください。



■ オプションG[高温環境仕様]選択時、HRS030, 040, 050, 060の場合(オプションG、HRS030, 040, 050, 060の場合、製品側面に通気孔があるため、通風スペースが必要になります。)

〈放熱量と必要換気量〉

型式	放熱量 kW	必要換気量 m ³ /min	
		室内外の温度差 3℃の場合	室内外の温度差 6℃の場合
HRS012-A	約2	40	20
HRS018-A	約4	70	40
HRS024-A	約5	90	50
HRS030-A	約6	100	60
HRS040-A	約8	120	70
HRS050-A	約10	140	70
HRS060-A	約10	140	70

配管

注意

- ① 循環液・放熱水配管は、使用圧力、温度および循環液・放熱水に対する適合性をよく考慮してお客様にてご用意ください。

これらの性能が十分でない場合、使用中に配管が破裂する恐れがあります。また、配管などの接液部にアルミ材や鉄材など腐食しやすい材質を使用すると、循環液回路・放熱水回路の詰まりや漏れの原因となるばかりか、冷媒(フロン)漏れなど、予期しないトラブルの原因となる場合があります。ご使用の際には腐食防止を行うなど、お客様側でご配慮ください。

- ② 循環液配管口径サイズは定格流量以上流れる配管をご選定ください。

定格流量はポンプ能力をご参照ください。

- ③ 本製品の循環液出入口、ドレン口、オーバーフロー口での締付け作業の際は、接続口をパイプレンチで固定して行ってください。

- ④ 循環液配管接続部には、万一循環液が漏れた場合に備えて、ドレンパンや排水ピットを施工してください。

- ⑤ 本製品シリーズはタンク内蔵タイプの恒温液循環装置です。

お客様システム側に、ポンプを設置するなどして本製品に強制的に循環液を戻さないでください。また、大気開放タンクを外付けすると、循環液を循環することができない場合があります。ご注意ください。

- ⑥ 放熱水流量は使用条件により自動的に調整されます。また、放熱水戻り温度は最大60℃になります。

電気配線

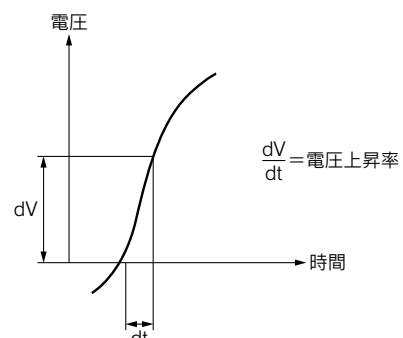
警告

- ① アース(接地)は水道管、ガス管、避雷針には絶対に接続しないでください。

注意

- ① 通信ケーブルはお客様にてご用意願います。
- ② サージや歪の影響を受けない安定した電源を供給してください。

特にゼロクロス時の電圧上昇率(dV/dt)が40V/200μsecを超えると誤作動の原因になります。





HRS Series / 製品個別注意事項

ご使用の前に必ずお読みください。安全上のご注意ならびに温調機器 / 共通注意事項につきましては当社ホームページの「SMC製品取扱い注意事項」および「取扱説明書」をご確認ください。 <https://www.smcworld.com>

循環液

⚠ 注意

- ① 循環液には、油やその他の異物を混入させないでください。
- ② 循環液に清水を使用する場合、下表に記載の水質を推奨いたします。
 - ・エチレングリコール水溶液の希釈用も含まれます。
 - ・多くの地域では水道水を使用可能ですが、水道水の硬度の高い地域の場合、スケール堆積による故障や性能低下が生じる恐れがあります。そのため、必要に応じて軟水化フィルターの使用をご検討ください。

< 循環液用の清水の水質基準 >

日本冷凍空調工業会 JRA GL-02-1994 「冷却水系一循環式一補給水」

項目	項目	単位	基準値	影響	
				腐食	スケール生成
基準項目	pH(at 25℃)	—	6.0~8.0	○	○
	電気伝導率(25℃)	[μS/cm]	100*~300*	○	○
	塩化物イオン(Cl ⁻)	[mg/L]	50以下	○	○
	硫酸イオン(SO ₄ ²⁻)	[mg/L]	50以下	○	○
	酸消費量(at pH4.8)	[mg/L]	50以下	○	○
	全硬度	[mg/L]	70以下	○	○
	カルシウム硬度(CaCO ₃)	[mg/L]	50以下	○	○
参考項目	イオン状シリカ(SiO ₂)	[mg/L]	30以下	○	○
	鉄分(Fe)	[mg/L]	0.3以下	○	○
	銅(Cu)	[mg/L]	0.1以下	○	○
	硫化物イオン(S ₂ ⁻)	[mg/L]	検出されないこと	○	○
	アンモニウムイオン(NH ₄ ⁺)	[mg/L]	0.1以下	○	○
	残留塩素(Cl)	[mg/L]	0.3以下	○	○
	遊離炭素(CO ₂)	[mg/L]	4.0以下	○	○

* [MQ・cm]の場合は0.003~0.01になります。
 ・欄内の○印は腐食またはスケール生成影響のいずれかに関係する因子を示す。
 ・基準を満足している場合にも、腐食を完全に防止することを保証するものではありません。

- ③ エチレングリコールは防腐剤などの添加物が含まれていないものをご使用ください。
- ④ エチレングリコール水溶液の濃度は15%としてください。濃度が高いとポンプ過負荷運転の原因となります。また、濃度が低いと、循環液温度10℃以下の場合、凍結して製品の故障の原因となります。
- ⑤ 循環液の循環ポンプとして、マグネットポンプやメカニカルシールポンプを使用しています。特に、鉄粉のような金属粉を含む液体は使用できません。
- ⑥ 下記の循環液はサーモチャラーへの適合性を確認済です。

No.	循環液名	メーカー	濃度
1	Dowcal™ 100 Heat Transfer Fluid	The Dow Chemical Company	清水で30%に希釈
2	ControXid 1642	Oelheld GmbH	原液使用可能
3	Hexid A4	Applied Thermal Control Limited	原液使用可能
4	Coolflow IGE	Hydratech Division of Liquitherm Technologies Group Ltd	清水で25%に希釈
5	NALCO® CCL105	Nalco Water, an Ecolab Company	原液使用可能

・使用する循環液の物性に於いて冷却能力、ポンプ特性が変化する場合があります。お客様にて性能をご確認のうえご使用ください。
 ・配管、お客様装置接液部への適合性を確認のうえご使用ください。
 ・下記につきましては循環液メーカーにご確認ください。
 1.入手、使用可能な国、地域 3.安全データシート
 2.循環液の取扱い、保守 4.仕様、特性
 ・リストに記載された値を越える濃度では使用しないでください。濃度が高いとポンプ過負荷運転の原因となります。また、濃度が低いと、循環液温度10℃以下の場合、凍結して製品の故障の原因となります。
 ・長期間の使用による析出物によって、サーモチャラーの熱交換性能が低下する可能性があります。定期的なチャラーおよび配管内の清水でのフラッシングをお勧めします。
 ・メカニカルシールポンプの場合は、添加剤などがポンプ外部に析出する場合がありますが、異常ではありません。

放熱水供給

⚠ 警告

〈水冷冷凍式の場合〉

- ① 水冷冷凍式サーモチャラーは、放熱水により排熱します。以下の放熱量、放熱水仕様を満足する放熱水設備をご準備ください。

■ご準備していただく放熱水設備 (放熱量と放熱水仕様)

型式	放熱量 kW	放熱水仕様
HRS012-W□-□	約2	仕様表の「放熱水系」をご参照ください。
HRS018-W□-□	約4	
HRS024-W□-20	約5	
HRS030-W□-20	約6	
HRS040-W□-20	約8	
HRS050-W□-20	約10	
HRS060-W□-20	約12	

- ② 放熱水に使用する清水は、下表に記載の水質を推奨いたします。

・多くの地域では水道水を使用可能ですが、水道水の硬度の高い地域の場合、スケール堆積による故障や性能低下が生じる恐れがあります。そのため、必要に応じて軟水化フィルターの使用をご検討ください。

< 放熱水用の清水の水質基準 >

日本冷凍空調工業会 JRA GL-02-1994 「冷却水系一循環式一循環水」

項目	単位	基準値	影響		
			腐食	スケール生成	
基準項目	pH(at 25℃)	—	6.5~8.2	○	○
	電気伝導率(25℃)	[μS/cm]	100*~800*	○	○
	塩化物イオン(Cl ⁻)	[mg/L]	200以下	○	○
	硫酸イオン(SO ₄ ²⁻)	[mg/L]	200以下	○	○
	酸消費量(at pH4.8)	[mg/L]	100以下	○	○
	全硬度	[mg/L]	200以下	○	○
	カルシウム硬度(CaCO ₃)	[mg/L]	150以下	○	○
参考項目	イオン状シリカ(SiO ₂)	[mg/L]	50以下	○	○
	鉄分(Fe)	[mg/L]	1.0以下	○	○
	銅(Cu)	[mg/L]	0.3以下	○	○
	硫化物イオン(S ₂ ⁻)	[mg/L]	検出されないこと	○	○
	アンモニウムイオン(NH ₄ ⁺)	[mg/L]	1.0以下	○	○
	残留塩素(Cl)	[mg/L]	0.3以下	○	○
	遊離炭素(CO ₂)	[mg/L]	4.0以下	○	○

* [MQ・cm]の場合は0.001~0.01になります。
 ・欄内の○印は腐食またはスケール生成影響のいずれかに関係する因子を示す。
 ・基準を満足している場合にも、腐食を完全に防止することを保証するものではありません。
 ・水質基準が不明な場合には、故障や漏れの予防策としてフィルタ(FQ1011N-04-T020-B-X61)の併用を推奨します。

- ③ 供給圧力は0.5MPa以下にしてください。供給圧力が高い場合、水漏れの原因になります。
- ④ 必ず、サーモチャラーの放熱水出口圧力が0MPa(大気圧)以上になるように、お客様のユーティリティをご準備ください。放熱水出口圧力が負圧になると、内部の放熱水配管が潰れ、放熱水流量を正常にコントロールすることができません。放熱水に純水を使用されますと、金属イオンの影響で配管中のつまり等トラブルの原因となります。
- ⑤ 金属粉など異物を含む液体は使用できません。異物を含んだ液体を使用すると循環液回路の詰まりや漏れの原因となります。



HRS Series / 製品個別注意事項

ご使用の前に必ずお読みください。安全上のご注意ならびに温調機器 / 共通注意事項につきましては当社ホームページの「SMC製品取扱い注意事項」および「取扱説明書」をご確認ください。 <https://www.smcworld.com>

操作・運転

警告

① 起動前の確認

1. タンク液面は、“HIGH”と“LOW”の指示範囲内としてください。指示範囲を超えると循環液がオーバーフローします。
2. エア抜きを行ってください。液面を見ながら試運転してください。お客様配管システム内のエアが抜ける際に液面が低下しますので、液面が低下したら、再度、給水してください。液面の低下がなくなればエア抜き、給水作業は終了です。ポンプのみの稼働が可能です。

② 起動中の確認

- ・ 循環液温度の確認を行ってください。循環液の使用温度範囲は5℃～40℃です。お客様装置の発熱量が本製品の能力以上の場合、循環液温度が、この範囲を超える場合があります。ご注意ください。

③ 緊急停止方法

- ・ 異常が確認された場合は、直ちに停止させてください。[OFF]スイッチを押した後、必ず電源スイッチをOFFにしてください。

運転の再開時間・運転、停止の頻度

注意

- ① 運転を停止させてから次の運転までは少なくとも5分以上の間隔をとってください。5分以内に運転を再開すると保護回路が動作し、正常に運転できない場合があります。
- ② 運転・停止の頻度は、10回/日以内としてください。頻繁に運転・停止をすると冷凍回路の破損の原因となる場合があります。

保護回路について

注意

- ① 次のような状態で運転されますと、保護回路が作動し、起動できないまたは運転を停止することがあります。
 - ・ 電源電圧が定格電圧の±10%以内に入っていない。
 - ・ タンク水位が異常低下した場合。
 - ・ 循環液温度が高過ぎる。
 - ・ 冷却能力に対して、お客様装置の発熱量が多過ぎる。
 - ・ 周囲温度が高過ぎる。(40℃以上)
 - ・ 冷媒圧力が高過ぎる。
 - ・ 通風口が塵やほこりでふさがれている。

保守点検

注意

<1ヶ月毎の定期点検>

① 通風口の清掃を行ってください。

- ・ 防塵フィルタがほこり・塵などで目詰まりしますと、冷却性能が低下します。
- ・ 防塵フィルタを変形させたり傷つけたりしないように、毛の長いブラシまたはエアガンを使用し、清掃してください。

<3ヶ月毎の定期点検>

① 循環液の点検を行ってください。

1. 清水の場合
 - ・ 清水の入替え
 - 清水を入替えないでおくとも細菌や藻が発生することがあります。使用状況に応じて定期的に交換してください。
 - ・ タンクの清掃
 - タンク内の循環液に汚れ、ぬめり、異物の混入がないか検討し、タンクの定期的な清掃を行ってください。
2. エチレングリコール水溶液の場合
 - 濃度15%以下を、濃度計などにより確認してください。必要に応じて希釈または補充し、濃度の調整を行ってください。

<冬季期間中の定期点検>

① 事前に水抜き処置を行ってください。

本装置停止時に循環液が凍結する恐れのある場合、事前に循環液を抜いてください。

② 専門業者へご確認ください。

他の凍結防止機器(市販テーパーヒータなど)の追加設置を専門業者へご確認ください。

■使用冷媒とGWP値

冷媒名	地球温暖化係数(GWP)		
	Regulation (EU) 2024/573, AIM Act 40 CFR Part 84	フロン排出抑制法	
		規則告示係数	算定漏えい量等報告告示係数
R134a	1,430	1,430	1,300
R404A	3,922	3,920	3,940
R407C	1,774	1,770	1,620
R410A	2,088	2,090	1,920
R448A	1,386	1,390	1,270
R454C	146	145	146

注1) 本製品には温室効果ガス(HFC)が密封されています。2017年1月1日以降にEU圏に本製品を上市する場合は、EU圏の規制(Fガス規制)の割当制度に基づいて対応する必要があります。

注2) 本製品に使用されている冷媒種類につきましては、製品仕様をご参照ください。

■商標に関して

Modbus® is a registered trademark of Schneider Electric, licensed to the Modbus Organization, Inc.



HRS

HRS090

HRS100/150

HRS200

HRS400

HRS-R

HRS-E

HRR

HRS090

HRS-H

HRS100

HRS-F

HRS

HRS-E

HRS

HRS

HRS-F

HRS

HRS

HRS

HRS

HRS

HRS

HRS

HRS

資技術