

循環液温調装置

サーモチラー インバータタイプ

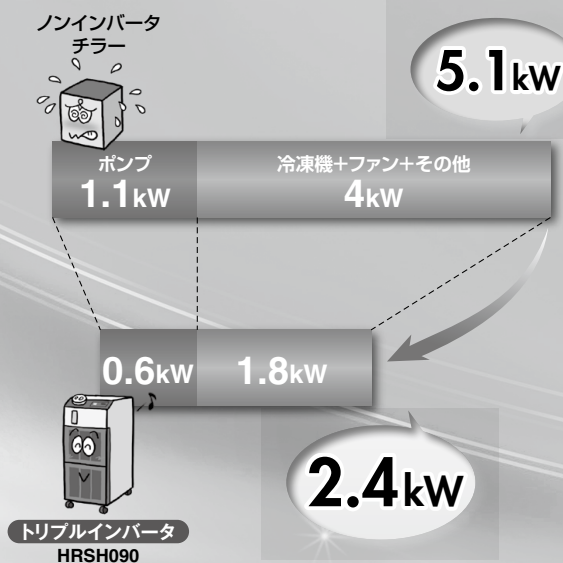
HRSH090 Series

消費電力**53%***削減



RoHS

トリプルインバータで抜群の省エネ効果!



1. DCインバータ冷凍機
 2. DCインバータファン (空冷式の場合)
 3. インバータポンプ
- 冷凍機
ファン
ポンプ
トリプルインバータ

※条件につきましてはP.285トリプルインバータ項目記載によります。

冷却能力 **9.5kW**

温度安定性 **±0.1°C** (負荷安定時)

温度設定範囲 **5°C~40°C**

小型省スペース

W377×H1080×D970mm

静音設計 運転騒音 **最大66dB**

最高使用周囲温度 **45°C**

屋内仕様



電源は
EU・アジア・
オセアニア・北米・
中南米に対応可能

- 三相200V
- 三相400V

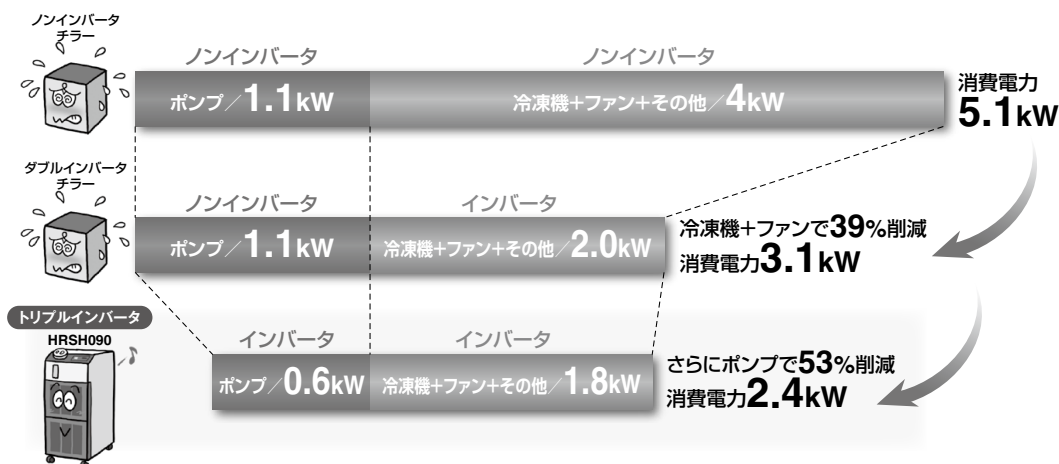
HRSH
HRSH090
HRSH100/150
HRSH200
HRSH400
HRSH-R
HRSH-E
HRSH
HRSH090
HRSH
HRSHLE
HRSHL
HRSH-F
HRSHW
HRSH-ECR
HRSH-EC
HRSH-EF
HRSH-EB
HRSH-ED
資技術

トリプルインバータ

冷凍機、ファン、ポンプ各々のモータ回転数をお客様装置側負荷に応じてインバータ制御。

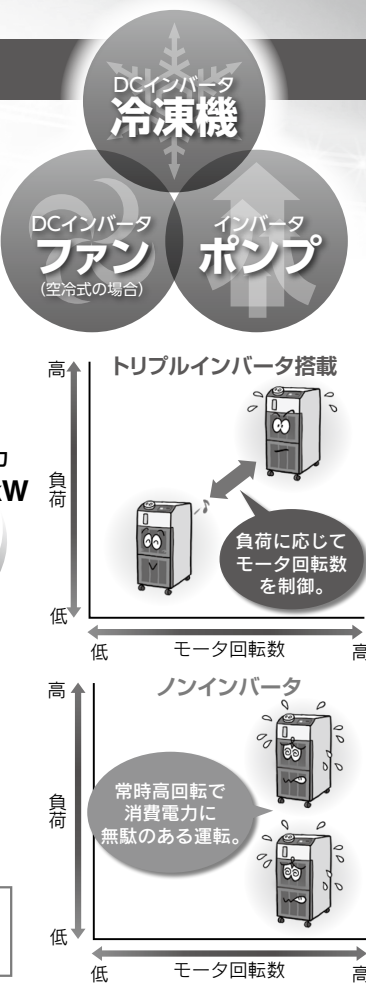
ノンインバータと比べ **消費電力 53%低減。**

インバータのため50Hz電源でも同じ性能で運転できます。



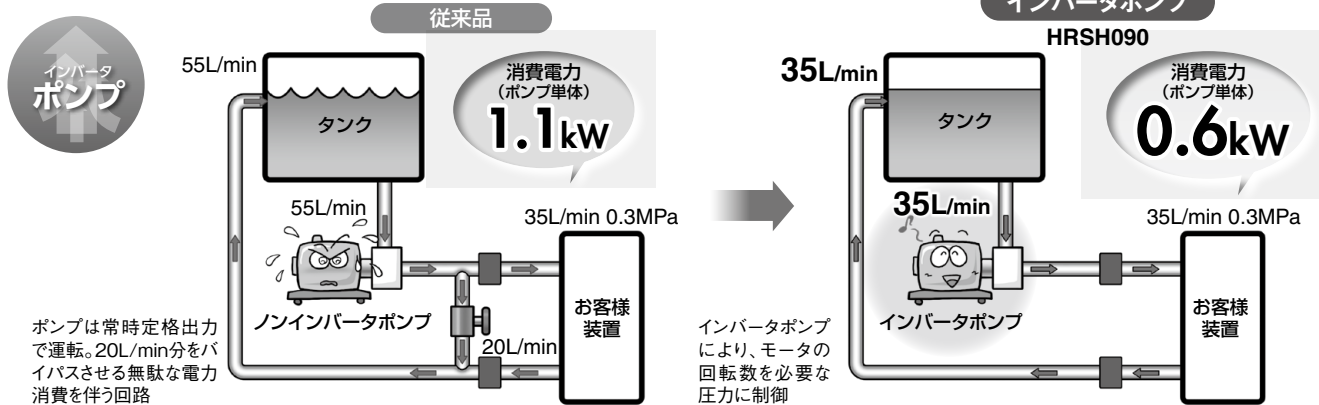
稼働率：9.5kW(熱負荷)と0kW(熱負荷なし)の比率。稼働率50% 常時9.5kWの熱負荷あり

条件
 ノンインバータ・トリプルインバータ共通条件：●周囲：32℃ ●循環液温度：20℃
 ●循環液流量：35L/min@0.3MPa(60Hz) ●熱負荷：9.5kW
 ノンインバータチャラー条件：60Hzで9.5kWを冷却可能な冷凍機を連続運転。ポンプはHRSHと同じとする。



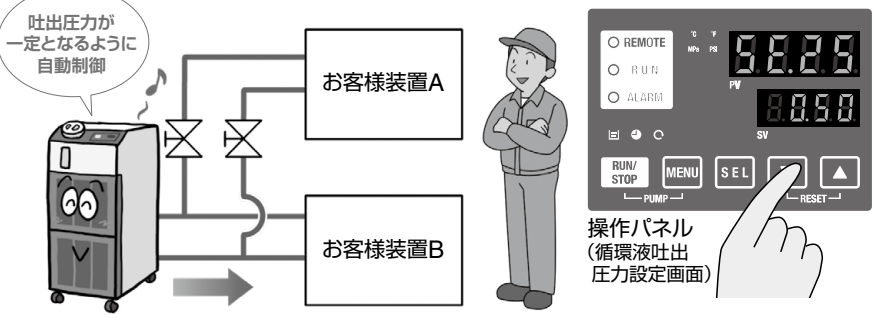
インバータポンプ

インバータポンプによる電力削減効果




循環液の圧力調整が可能

操作パネルで循環液の吐出圧力の設定が可能。さまざまなお客様配管条件においてもバイパス配管の調整なしで、インバータポンプにより、自動で設定された吐出圧力に制御します。これによりポンプの消費電力が削減されます。(ポンプ運転周波数を設定しての運転も可能です)

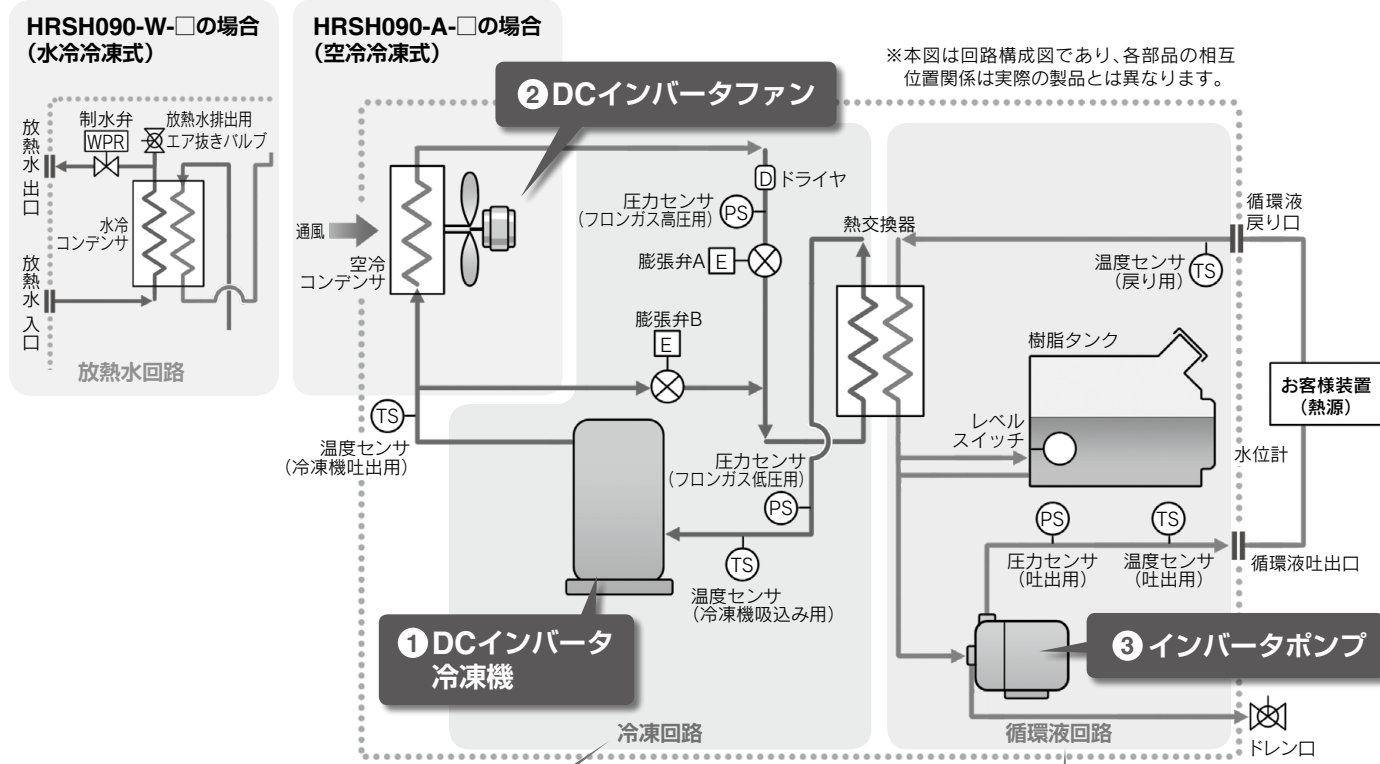


メンテナンスのため、流路を切替えて使用する場合でも、圧力調整機能により、吐出圧力が一定となるように制御されます。(各分岐回路には仕様の最低必要流量は確保してください。)

バリエーション

型式	冷却方式	冷却能力	電源	オプション P.298	別売付属品 P.299~302	海外規格
	空冷冷凍式	9.5kW	・三相AC200V(50Hz)、三相200 ～230V(60Hz) ・三相AC380～415V(50/60Hz)、 三相AC460～480V(60Hz)	・漏電ブレーカ付 (400V仕様は標準) ・自動給水付 ・脱イオン水(純水) 配管対応 ・CE/UKCA, UL規格 対応 ・SI単位固定	・配管変換継手 ・バイパス配管セット ・電気伝導率制御セット ・パーティクルフィルタ セット ・タンク給水口用フィルタ ・ドレンパンセット (漏水センサ付) ・有線リモコン	CE UK (400V標準対応) (200Vのみオプション対応)
	水冷冷凍式	11.0kW				

フロー図



冷凍回路

- DCインバータ冷凍機がフロンガスを圧縮し、高温高圧となったフロンガスを吐出。
- 高温高圧のフロンガスは空冷冷凍式の場合、DCインバータファンの通風により空冷コンデンサで冷却され液化。水冷冷凍式の場合、放熱水回路の放熱水により、水冷コンデンサで冷却され液化。
- 液化した高圧のフロンガスは、膨張弁Aを通過する際に、膨張し低温になり、蒸発器内で、循環液から熱を奪って蒸発。
- 蒸発気化したフロンガスは、再びDCインバータ冷凍機に吸入圧縮される。
- 循環液を加熱する場合は、膨張弁Bにより高圧高温のフロンガスが蒸発器にバイパスされ、循環液を加熱。

POINT

冷凍機とファンのインバータ制御(水冷冷凍式では制水弁による放熱水流量制御)と膨張弁A、Bの緻密な制御の組合わせで無駄のない省エネ運転と高い温度安定性を実現。

循環液回路

- インバータポンプから吐出された循環液は、お客様装置側により温まるか冷やされるかしてタンクに戻る。
- 循環液はインバータポンプにより蒸発器へ送出され、冷凍回路により設定温度に制御され再びサーモチラーよりお客様装置側へ吐出される。

POINT

ポンプのインバータ制御により吐出圧力を調整することでムダな循環液の吐出がなくなり省エネ運転を実現。

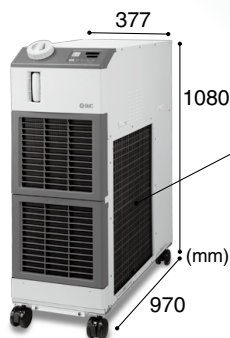
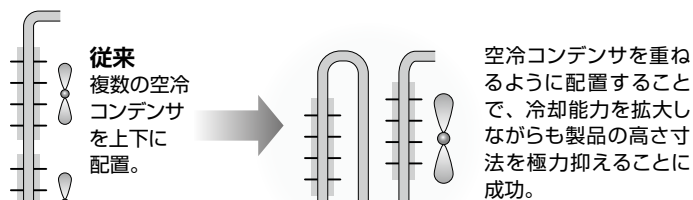
POINT

2つの温度センサ(戻り用、吐出用)の信号により冷凍回路を制御するため循環液の精密な温度制御が可能。このため循環液の温度変化を大きなタンク容量で吸収する必要がなく、小型のタンクでも高い温度安定性を実現。省スペースにも貢献。

HRSH
HRSH090
HRSH100/150
HRSH200
HRSH400
HRSH-R
HRSE
HRR
HRSH090
HRSH
HRLE
HRL
HRZ-F
HRW
HECR
HEC
HEF
HEB
HED
資技術

小型・軽量 130kg

高さを抑えたダブルコンデンサ構造



アルミ製空冷コンデンサ

伝熱効率がよく、軽量。

タンクの小型化 18L

温度追従性の制御によりバッファ
としてのタンク容量の減少を可
能にしました。

シンプル操作

操作①「**RUN/STOP**」キーで起動

操作②「**▼/▲**」キーで温度設定

操作③再び「**RUN/STOP**」キーで停止の簡単操作。



大画面デジタル表示

"大きなデジタル表示"(7セグメント、4桁)と"2段表示"で、
現在値(PV)、設定値(SV)が見やすくなりました。

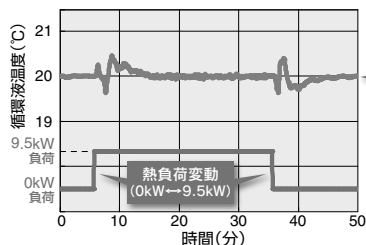
温度安定性 $\pm 0.1^{\circ}\text{C}$ (負荷安定時)

DCインバータ冷凍機、DCインバータファン、電子膨張弁の同時制御により、熱負荷変動時にも高い温度安定性を実現。

※HRSH090-A-20の場合

条件

- 外気温: 32°C
- 循環液設定温度: 20°C
- お客様熱負荷: 9.5kW
- 電源: 200V 60Hz
- 循環液流量: 45L/min@0.5MPa
- 外部配管: バイパス状態+熱負荷

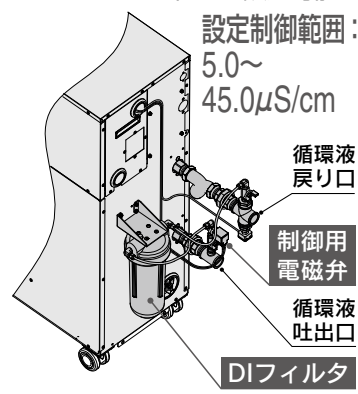


電気伝導率制御セット

(DIフィルタ+制御用電磁弁キット付) P.300

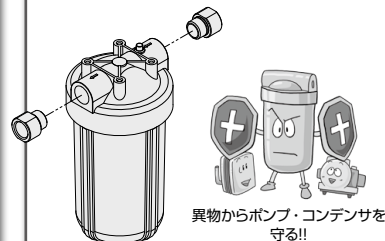
循環液の電気伝導率を、コントローラモニタで任意に設定可能。

設定制御範囲:
5.0~
45.0 $\mu\text{S}/\text{cm}$



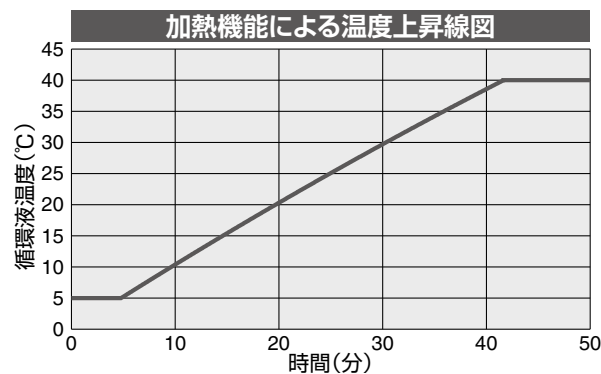
パーティクルフィルタセット P.300

循環液の異物を除去
お客様装置とチャラーへの異物
混入防止に効果があります。



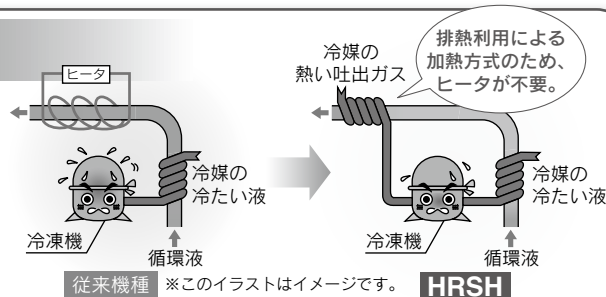
- ・ポンプの故障防止
- ・水冷コンデンサの性能低下防止

ヒータなしで循環液の加熱が可能



※HRSH090-A-20の場合

- 条件
- 周囲温度: 5°C
 - 電源: 200V 60Hz
 - 循環液流量: 45L/min@0.5MPa
 - 外部配管: バイパス状態



グローバル対応電源

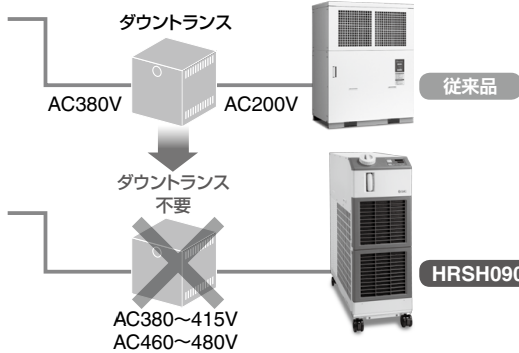
(EU、アジア、オセアニア、中南米)



(400V仕様のみ)

トランス不要

電源 AC200~230V、AC380~415V、またはAC460~480Vに対応。
海外でご使用の場合でもトランスは不要です。



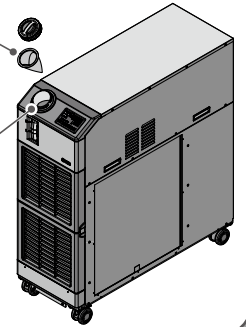
循環液が入れやすい形状

給水口用フィルタ(別売付属品P.301)

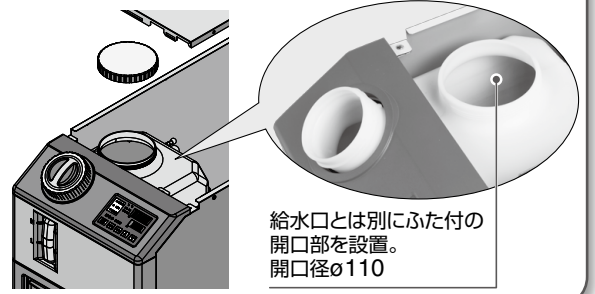
※給水後はフィルタを取付けたままタンクフタを閉めることができます。



投入口を斜めにするだけで循環液の投入が容易です。

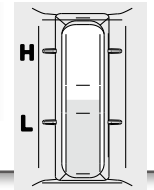


タンク内の清掃が可能



給水口とは別にふた付の開口部を設置。
開口径φ110

循環液の容量確認も容易



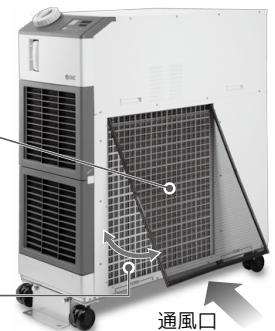
工具レスで空冷コンデンサの点検、清掃が可能

※空冷冷凍式の場合

防塵フィルタ

※工具レスで取外し可能です。

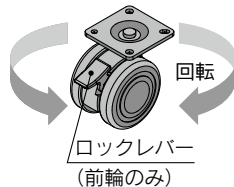
防塵ネットに付着したゴミ、ほこり等はブラシやエアブローで簡単に清掃できます。



通風口



自在キャスター付



アンカーボルト固定金具
※キャスターで移動する際は取外してください。

電源(DC24V)供給が可能

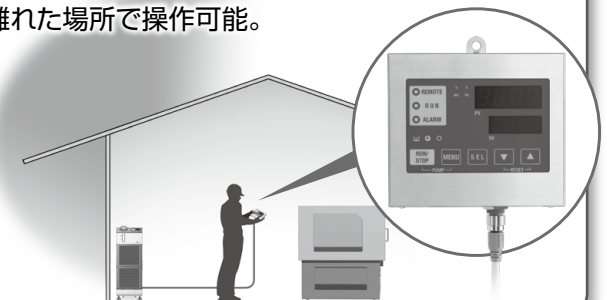
本機背面の端子台より外部スイッチ等へ電源の供給が可能です。



フロースイッチ
詳細はホームページ
WEBカタログをご覧ください。

有線リモコン(別売付属品 P.302)

離れた場所で操作可能。



- HRS
- HRS090
- HRS100/150
- HRS200
- HRS400
- HRS-R
- HRS-E
- HRR
- HRS090
- HRS
- HRL
- HRL
- HRZ-F
- HRW
- HECR
- HEC
- HEF
- HEB
- HED
- 資技術

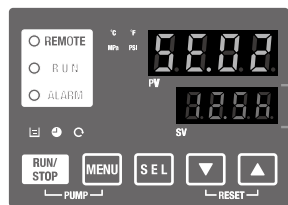
便利な機能(詳細は取扱説明書をご参照ください)

■タイマー運転機能

ONタイマー/OFFタイマー機能付、0.5h単位、最大99.5hまで
例) 土、日停止後月曜日の朝起動の設定が可能。

例 SE.02 「ONタイマー」

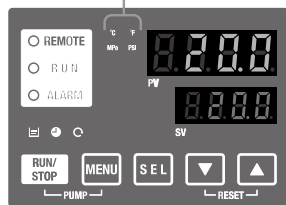
タイマー 残り時間の確認ができます。



■単位切換機能

温度、圧力の単位の切換が可能です。

温度ランプ点灯



■停電復帰運転機能

遠隔操作のほかに、停電等による停止状態からキーを押さなくても自動起動が可能です。

■凍結防止運転機能

冬の夜間など凍結温度に達すると自動でポンプが運転し、ポンプの発熱で循環液の凍結を防止します。

■キーロック機能

あらかじめ設定すると誤ってキーに接触しても、設定値を保護します。

■準備完了信号出力機能

あらかじめ設定した温度範囲に到達すると通信によりお知らせします。

■ポンプの単独運転

チラーの電源OFF状態でポンプの単独運転が可能です。配管のもれ確認およびエア抜きが行えます。

自己診断機能と点検画面

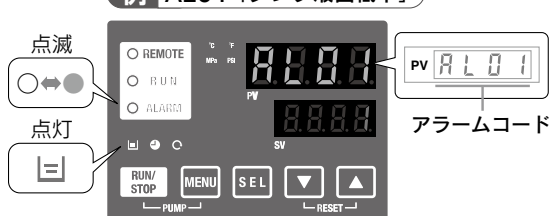
個別アラームコード表示 詳細 P.296

組込まれたセンサにより運転状態を随時監視。万一異常が発生した際も、自己診断結果を、アラームコードにてピンポイントで表示します。これまで「アラームの原因はなんだろう?」とわかりにくかった診断が、容易になりました。サービスを依頼される際にご利用ください。

変更可能なアラーム設定値

設定項目	設定範囲
循環液吐出温度上昇	5~55℃
循環液吐出温度低下	1~39℃
循環液吐出圧力上昇	0.05~0.6MPa
循環液吐出圧力低下	0.05~0.6MPa

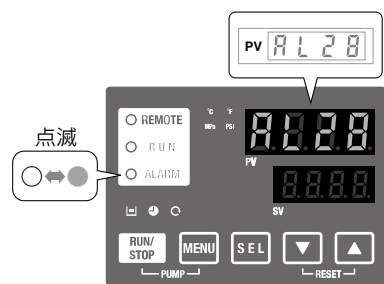
例 AL01 「タンク液面低下」



点検時期をアラームコードでお知らせします。

ポンプ、ファンモータなどの点検時期をお知らせします。設備の保守管理をお手伝いします。
※ファンモータは水冷冷凍式にはありません。

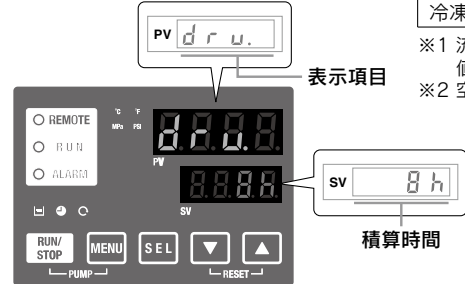
例 AL28 「ポンプメンテナンス」



点検画面

サーモチラー内部の温度、圧力、運転時間を表示します。

例 drv. 「本体運転積算時間」



表示項目	
循環液吐出口温度	冷凍機ガス戻り圧力
循環液戻り口温度	本体運転積算時間
循環液流量*1	ポンプ運転積算時間
冷凍機ガス温度	ファン運転積算時間*2
循環液吐出口圧力	冷凍機運転積算時間
冷凍機ガス吐出圧力	防塵フィルタ積算時間*2

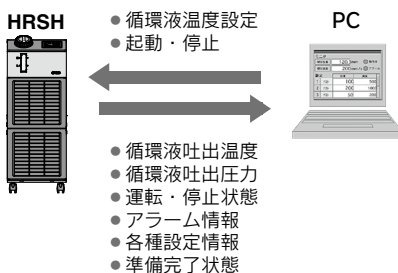
※1 流量計などによる計測値ではありません。参考値(目安)としてご使用ください。
※2 空冷冷凍式の場合のみ表示されます。

通信機能

シリアル通信(RS232C・RS485)および接点入出力(出力3点、入力2点)を標準装備。用途に応じて、お客様設備とのコミュニケーションおよびシステムアップが可能。またDC24V出力もあり、フロースイッチ(当社PF2W)などを設置する際に利用できます。

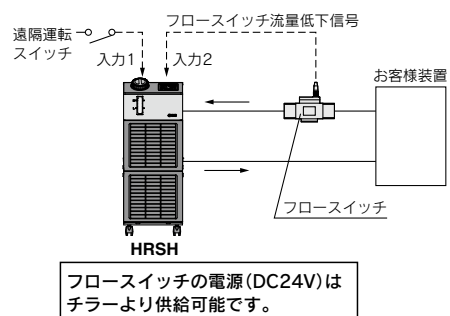
例1 シリアル通信によるリモート信号入出力

シリアル通信により遠隔操作(起動・停止)が可能です。



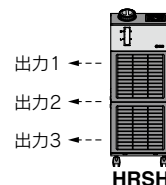
例2 遠隔操作信号入力

接点入力の1つは遠隔運転に利用し、もう1つはフロースイッチで流量監視し、その警報出力を取込む。



例3 アラーム、運転状態(起動・停止等)信号出力

チラー内部で発生したアラームや状態を、内容毎に3つの出力信号に割当てて、出力が可能です。



・出力設定例
出力1: 温度上昇時
出力2: 圧力上昇時
出力3: 運転状態(起動・停止等)

CONTENTS

HRSH090 Series インバータタイプ



サーモチラー HRSH090 Series

型式表示方法/仕様

空冷200V/400V	P.291
水冷200V/400V	P.292
冷却能力	P.293
ポンプ能力	P.293
外形寸法図	P.294
推奨外部配管フロー	P.295
ケーブル仕様	P.295
操作表示パネル	P.296
機能一覧	P.296
アラーム機能	P.296
通信機能	P.297

●オプション

漏電ブレーカ付	P.298
自動給水付	P.298
脱イオン水(純水)配管対応	P.298
CE/UKCA, UL規格対応	P.298
SI単位固定	P.298

●別売付属品

①配管変換継手	P.299
②バイパス配管セット	P.299
③電気伝導率制御セット	P.300
④パーティクルフィルタセット	P.300
⑤タンク給水口用フィルタ	P.301
⑥ドレンパンセット(漏水センサ付)	P.301
⑦有線リモコン	P.302

●冷却能力算出方法

必要な冷却能力の算出	P.303
冷却能力算出時の注意事項	P.304
循環液代表物性値	P.304

製品個別注意事項	P.305
----------	-------

サーモチラー インバータタイプ

空冷200V/400V仕様

HRSH090 Series



型式表示方法

HRSH 090 - A □ - 20 - □

冷却能力	090 9.5kW
冷却方式	A 空冷冷凍式
配管ねじ種類	無記号 Rc
	F G(Rc-G変換継手を付属)
	N NPT(Rc-NPT変換継手を付属)
電源	20 三相AC200V(50Hz) 三相AC200~230V(60Hz)
	40 三相AC380~415V(50/60Hz) 三相AC460~480V(60Hz)

オプション

無記号	なし
B ^{注1)}	漏電ブレーカ付
J	自動給水付
M	脱イオン水(純水)配管対応
S ^{注2)}	CE/UKCA, UL規格対応
W	SI単位固定

- オプションの組合せはアルファベット順に表示してください。
- 注1) 200V仕様のみ。
400V仕様は標準で漏電ブレーカ付となります。
- 注2) 200V仕様のみ。400V仕様は標準でCE/UKCA対応となります。また、オプションBとの組合せは必要ありません。
漏電ブレーカが標準装備されています。



仕様

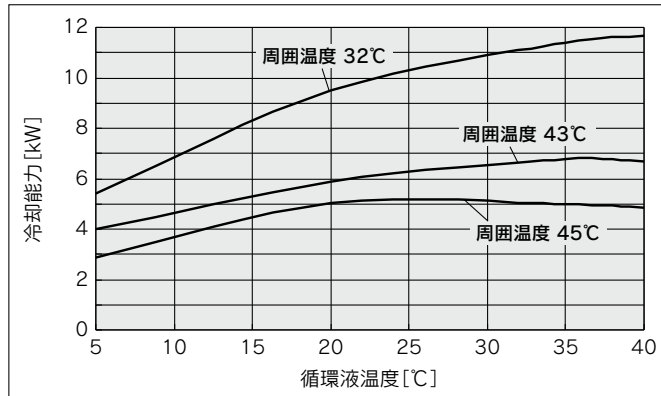
型式	HRSH090-A□-20-□	HRSH090-A□-40-□	
冷却方式	空冷冷凍式		
使用冷媒	R410A(HFC)		
冷媒封入量	kg 1.32		
制御方式	PID制御		
使用周囲温度・湿度・標高 ^{注1)} 、 ^{注9)}	温度:5~45℃、湿度:30~70%、標高:3000m未満		
循環液系 ^{注2)}	循環液 ^{注2)}	清水、エチレングリコール水溶液15%、脱イオン水(純水)	
	設定温度範囲 ^{注1)}	℃ 5~40	
	冷却能力 ^{注3)} 、 ^{注9)}	kW 9.5	
	加熱能力 ^{注4)}	kW 2.5	
	温度安定性 ^{注5)}	℃ ±0.1	
	ポンプ能力	定格流量(吐出口)	L/min 45(0.5MPa)
		最大流量	L/min 60
		最大揚程	m 50
	圧力設定可能範囲 ^{注6)}	MPa 0.1~0.5	
	最低必要流量 ^{注7)}	L/min 20	
	タンク容量	L 18	
	循環液吐出口、循環液戻り口 管接続口径	Rc1(記号F:G1、記号N:NPT1)	
ドレン口 管接続口径	Rc1/4(記号F:G1/4、記号N:NPT1/4)		
接液部材質	ステンレス、銅(熱交換器ブレージング)、黄銅、青銅、カーボン、セラミック PE、PVC、POM、PTFE、NBR、EPDM、FKM、PP		
電気系	電源	三相 AC200V(50Hz)、三相 AC200~230V(60Hz) 許容電圧変動±10%(継続した電圧変動不可)	
		三相 AC380~415V(50/60Hz) 許容電圧変動±10%(継続した電圧変動不可)	
		三相AC460~480V(60Hz) 許容電圧変動+4%、-10%(最大電圧は500V未満かつ継続した電圧変動不可)	
	適用漏電ブレーカ ^{注8)}	定格電流 A 30	
		感度電流 mA 30	
	定格運転電流 ^{注5)} A 15		
	定格消費電力 ^{注5)} kW(kVA) 4.6(5.2)		
	8		
	5.0(5.6)		
騒音値(正面1m・高さ1m) ^{注5)}	dB(A) 66		
付属品	アラームコード一覧シール 2枚(和文/英文各1枚) 取扱説明書(設置・運転編)2冊(和文/英文各1冊) Y型ストレーナ(40メッシュ)25A、バレルニップル25A アンカーボルト固定金具2個(M10ボルト4個含む) ^{注10)}		
質量(乾燥状態)	kg 約130		

注1) 使用周囲温度または循環液温度が10℃以下で使用する場合、エチレングリコール水溶液15%を使用してください。
 注2) 下記条件の循環液をご使用ください。
 清水：製品個別注意事項をご参照ください。
 エチレングリコール水溶液15%：清水希釈、防腐材・添加剤不可
 脱イオン水(純水)：電気伝導率1μS/cm以上(電気抵抗率1MΩ・cm以下)
 注3) ①使用周囲温度：32℃、②循環液：清水、③循環液温度：20℃、④循環液流量：定格流量、⑤電源：AC200V/AC400V
 注4) ①使用周囲温度：32℃、②循環液：清水、③循環液温度：20℃、④電源：AC200V/AC400V
 注5) ①使用周囲温度：32℃、②循環液：清水、③循環液温度：20℃、④負荷：冷却能力記載、⑤循環液流量：定格流量、⑥電源：AC200V/AC400V、⑦配管長：最短
 注6) インバータによる圧力制御機能付。圧力制御機能を使用しない場合はポンプ電源周波数設定機能を使用可能です。
 注7) 冷却能力を維持するために必要な流量。最低必要流量を下回る場合には、バイパス配管を設置してください。
 注8) お客様にてご用意ください。オプションB[漏電ブレーカ付]、オプションS[CE/UKCA, UL規格対応]および400V仕様は記載の漏電ブレーカを内蔵しています。
 注9) 標高1000m以上の場合は「使用環境：保管環境」(P.305)、項目14.内「*標高1000m以上の場合」をご参照ください。
 注10) アンカーボルト固定金具(M10ボルト4個含む)はサーモチラー梱包時に木製スキッドとの固定用として使用しています。アンカーボルトは付属していません。

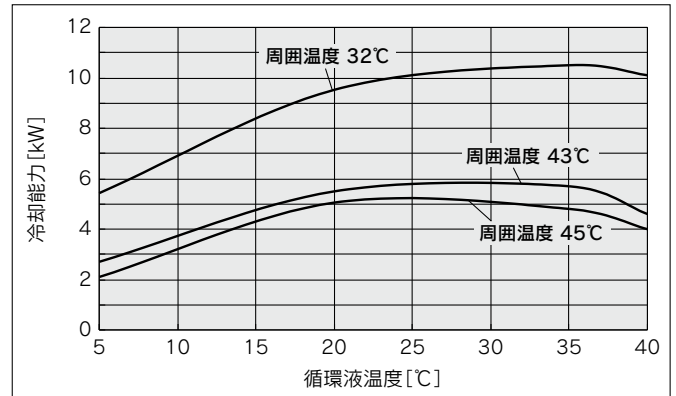
HRSH090 Series インバータタイプ

冷却能力 ※標高1000m以上の場合は「使用環境・保管環境」(P.305)、項目14.内「※標高1000m以上の場合」をご参照ください。

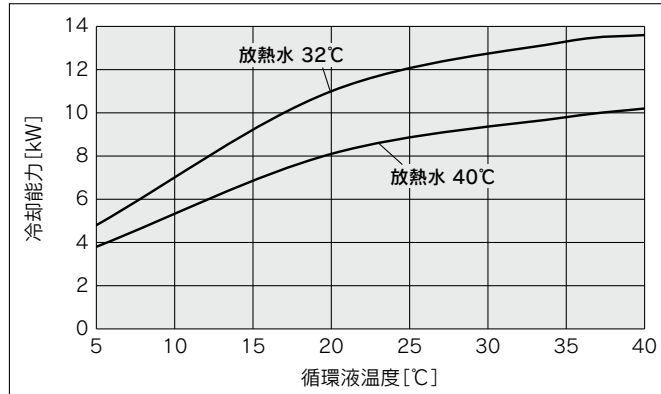
HRSH090-A□-20-□



HRSH090-A□-40-□

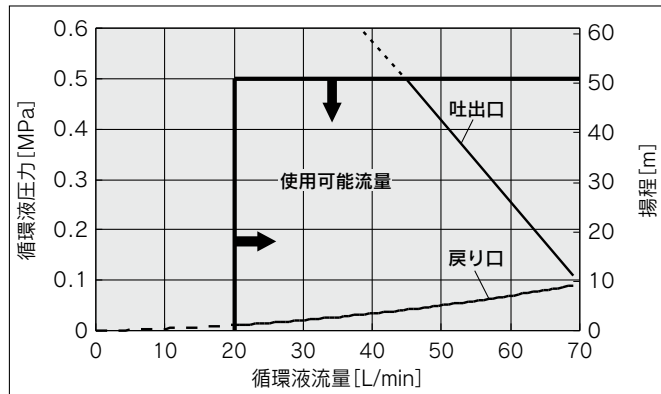


HRSH090-W□-20/40-□



ポンプ能力

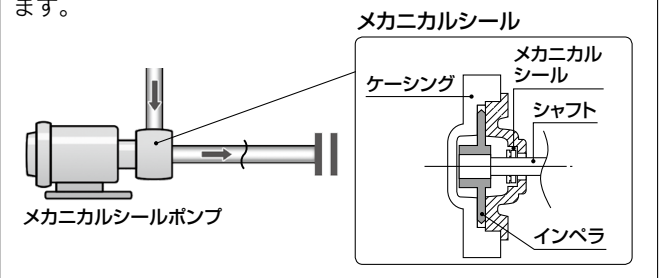
HRSH090-□□-20/40-□



⚠ 注意

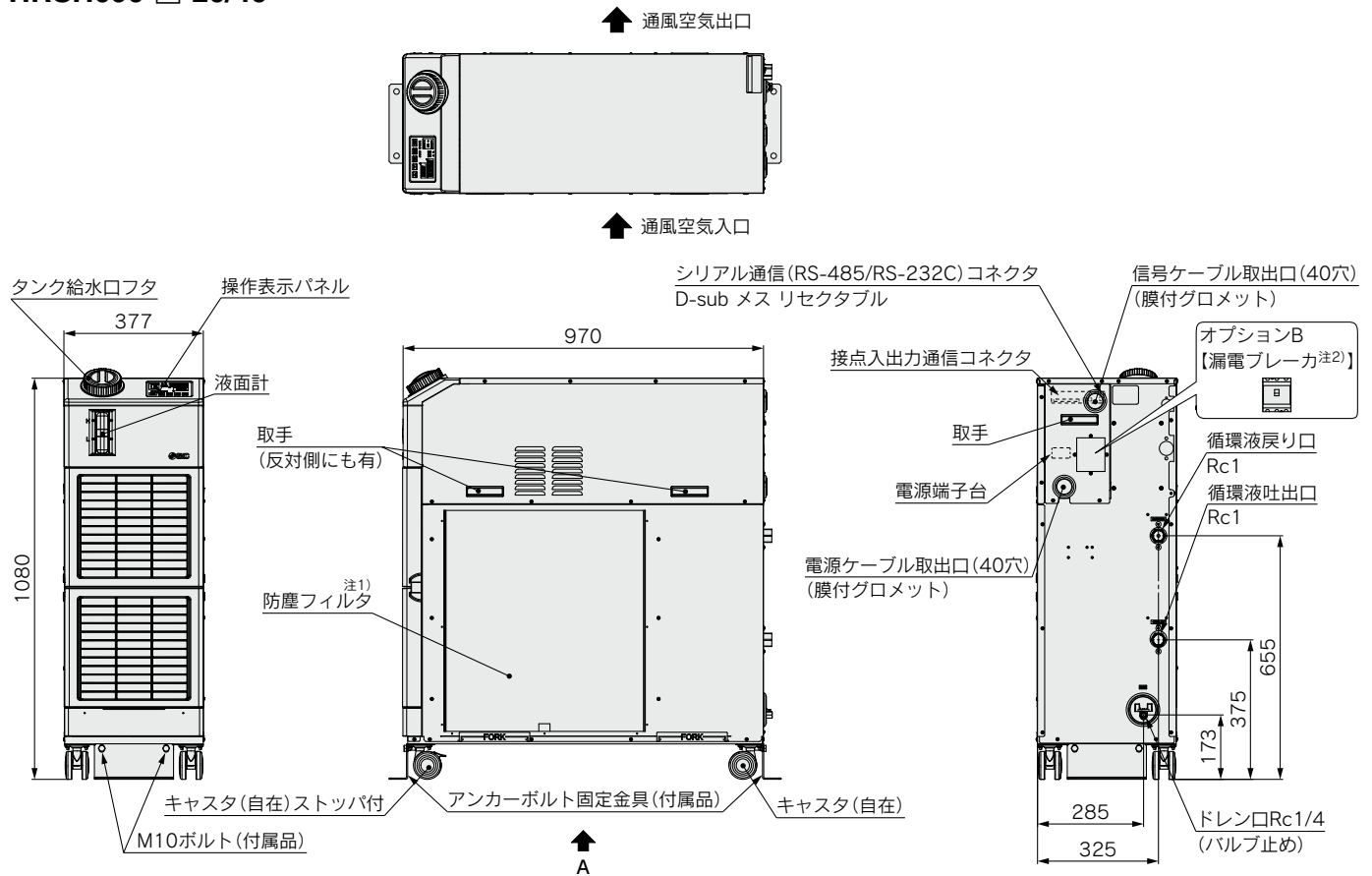
メカニカルシールポンプについて

サーモチラーHRSH090シリーズに使用しているポンプは、軸封部に固定環と回転環を持つメカニカルシールを使用しており、シール部の隙間に異物が入ると、シール部からの漏れやポンプロックなどのトラブルの原因となりますので、チラー戻り配管へのパーティクルフィルタの設置を強く推奨致します。



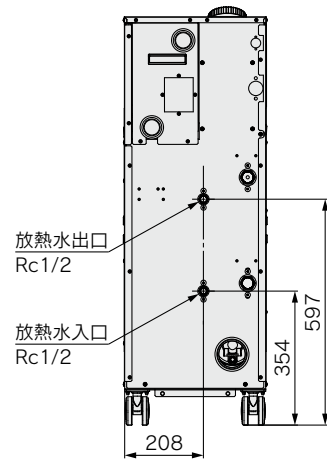
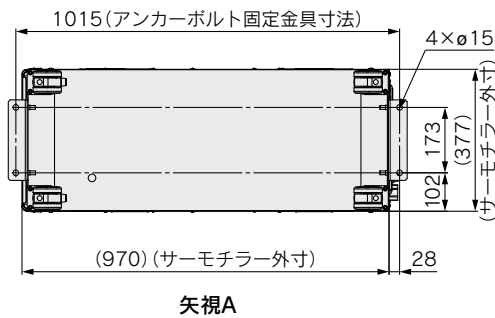
外形寸法図

HRSH090-□-20/40



注1) 水冷式の場合、防塵フィルタはありません。
 注2) 400V仕様は標準で-B(漏電ブレーカ付)となります。

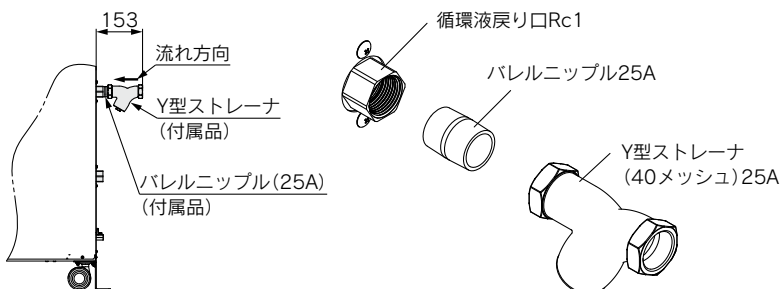
アンカーボルト固定位置



水冷式の場合

付属品:Y型ストレーナ取付図

※循環液戻り口にお客様にて取付けてください。

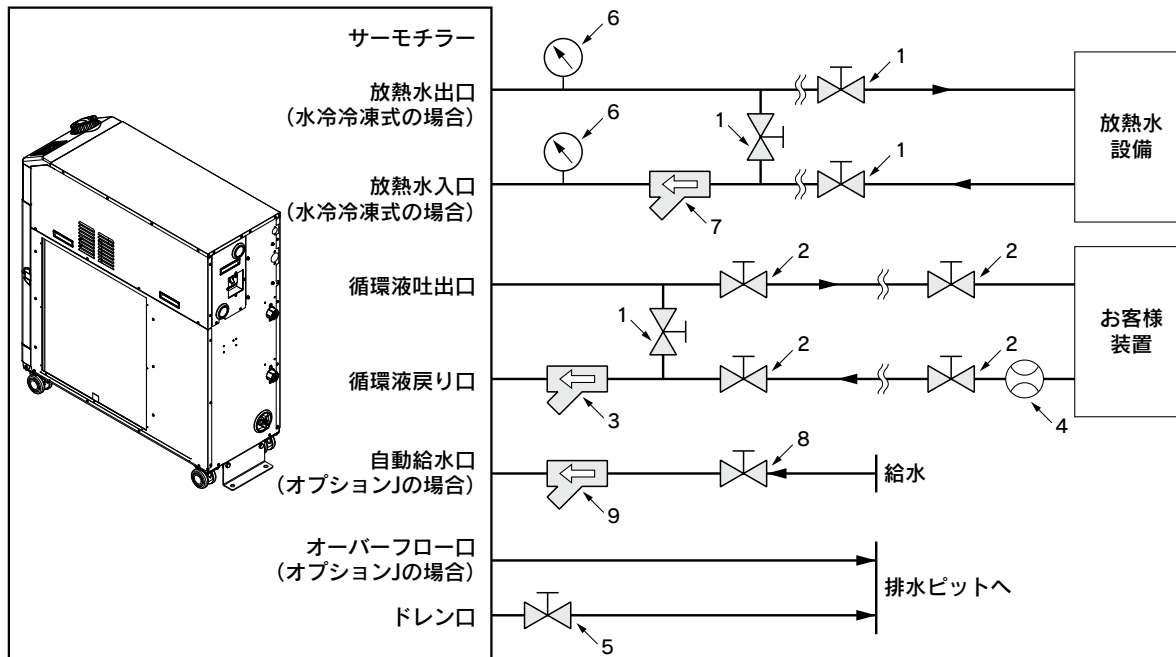


- HRSH
- HRSH090
- HRSH100/150
- HRSH200
- HRSH400
- HRSH-R
- HRSE
- HRSE
- HRR
- HRSH090
- HRSH
- HRLE
- HRLE
- HRF-F
- HRW
- HECR
- HEC
- HEF
- HEB
- HED
- 資技術

HRSH090 Series インバータタイプ

推奨外部配管フロー

下図のように、外部配管フローを推奨します。



No.	名称	サイズ	推奨品番	備考
1	バルブ	Rc1/2	—	—
2	バルブ	Rc1	—	—
3	Y型ストレーナ	Rc1 #40	付属品	ストレーナかフィルタ、どちらかを設置してください。20 μ m以上の異物が混入する恐れがある場合には、パーティクルフィルタを設置してください。推奨フィルタは、別売付属品:HRS-PF005 (P.300)を参照ください。
	フィルタ	Rc1 20 μ m	HRS-PF005 ^{注)}	
4	流量計	—	—	適切な流量レンジの流量計をご用意ください。
5	バルブ(サーモチャラー部品)	Rc1/4	—	—
6	圧力計	0~1.0MPa	—	—
7	Y型ストレーナ	Rc1/2 #40	—	ストレーナかフィルタ、どちらかを設置してください。20 μ m以上の異物が混入する恐れがある場合には、パーティクルフィルタを選定しご用意ください。
	フィルタ	Rc1/2 20 μ m	—	
8	バルブ	Rc3/8	—	—
9	Y型ストレーナ	Rc3/8 #40	—	ストレーナかフィルタ、どちらかを設置してください。20 μ m以上の異物が混入する恐れがある場合には、パーティクルフィルタを設置してください。
	フィルタ	Rc3/8 20 μ m	FQ1011N-10-T020-B-X61 ^{注)}	

注) 上記フィルタはサーモチャラーへの直接接続はできません。お客様配管中に設置してください。

ケーブル仕様

電源ケーブル、信号ケーブルはお客様にてご用意願います。

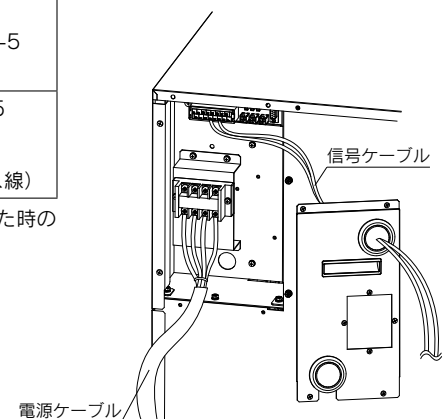
電源ケーブル仕様

適用型式	サーモチャラー定格			電源ケーブル例	
	電源	適用ブレーカ 定格電流	端子台 ねじ径	ケーブルサイズ	サーモチャラー側 圧着端子
HRSH090-□□-20	三相AC200V(50Hz) 三相AC200~230V (60Hz)	30A	M5	4芯×5.5mm ² (4芯×AWG10) (アース線含む)	R5.5-5
HRSH090-□□-40	三相AC380~415V (50/60Hz) 三相AC460~480V (60Hz)	20A		3×5.5mm ² (3×AWG10) (電源) 1×14mm ² (1×AWG6) (アース線)	R5.5-5 (電源) R14-5 (アース線)

注) ケーブル仕様は、連続許容使用温度70℃の600V、2種のビニル絶縁電線を周囲温度30℃で使用した時の例です。実際の使用環境に合わせ、適正サイズのケーブルを選定してください。

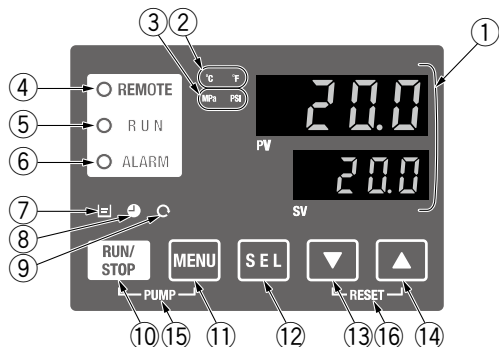
信号ケーブル仕様

端子仕様		ケーブル仕様
端子台ねじ径	推奨圧着端子	0.75mm ² (AWG18) シールドケーブル
M3	Y型圧着端子 1.25Y-3	



操作表示パネル

本製品の基本的な操作は、本製品前面の操作表示パネルにて行います。



No.	名称	機能
①	デジタル表示部 (7セグメント、4桁)	PV 現在の循環液吐出温度、圧力およびアラームコードやその他メニューの項目(コード)を表示します。 SV 循環液吐出温度の設定値やその他メニューの設定値を表示します。
②	[°C][°F]ランプ	単位切換え機能を搭載。表示温度の単位(工場出荷時:°C)を表示します。
③	[MPa][PSI]ランプ	単位切換え機能を搭載。表示圧力の単位(工場出荷時:MPa)を表示します。
④	[REMOTE]ランプ	通信機能による遠隔操作(起動・停止)が可能です。遠隔操作中に点灯します。
⑤	[RUN]ランプ	起動、運転時に点灯、停止時に消灯します。停止準備中、凍結防止機能待機中やポンプ単独運転中には点滅します。
⑥	[ALARM]ランプ	万一アラームが発生したとき、ブザー音と共に、点滅してお知らせします。
⑦	[]ランプ	液面計の液面がレベルの目盛り未満に低下したとき、点灯します。
⑧	[]ランプ	運転開始、停止のタイマー運転機能を搭載。本機能の設定中に点灯します。
⑨	[]ランプ	停電後に自動で起動する停電復帰運転機能を搭載。本機能の設定使用中に点灯します。
⑩	[RUN/STOP]キー	起動または停止を行います。
⑪	[MENU]キー	メインメニュー(循環液吐出温度、圧力などの表示画面)とその他メニュー(各モニターや設定値入力画面)との切換えを行います。
⑫	[SEL]キー	メニュー内の項目の切換えおよび設定値の確定(Enter)を行います。
⑬	[▼]キー	設定値を下げます。
⑭	[▲]キー	設定値を上げます。
⑮	[PUMP]キー	[MENU]と[RUN/STOP]キーを同時に押してください。起動前の準備(エア抜き)の際に、ポンプのみ単独運転します。
⑯	[RESET]キー	[▼]と[▲]キーを同時に押してください。アラームブザーの停止および[ALARM]ランプのリセットを行います。

アラーム機能

本製品は標準でアラームメッセージを操作表示パネルの「ALARMランプ」([LOW LEVEL]ランプ)にて点灯警告するとともにPV画面にアラームコードを表示します。また通信によりアラーム発生を読み出すことができます。

アラームコード	アラーム内容
AL01	タンク液面低下
AL02	循環液吐出温度高温異常
AL03	循環液吐出温度上昇
AL04	循環液吐出温度低下
AL05	循環液戻り温度高温異常(60°C)
AL06	循環液吐出圧力高圧異常
AL07	ポンプ動作異常
AL08	循環液吐出圧力上昇
AL09	循環液吐出圧力低下
AL10	冷凍機吸込温度高温異常
AL11	冷凍機吸込温度低温異常
AL12	過熱度低下異常
AL13	冷凍機吐出圧力高圧異常
AL15	冷凍回路(高圧側)圧力低下
AL16	冷凍回路(低圧側)圧力上昇
AL17	冷凍回路(低圧側)圧力低下

アラームコード	アラーム内容
AL18	冷凍機運転異常
AL19	通信エラー
AL20	メモリーエラー
AL21	DCラインヒューズカット
AL22	循環液吐出温度センサ異常
AL23	循環液戻り温度センサ異常
AL24	冷凍機吸込温度センサ異常
AL25	循環液吐出圧力センサ異常
AL26	冷凍機吐出圧力センサ異常
AL27	冷凍機吸込圧力センサ異常
AL28	ポンプメンテナンス
AL29	ファンメンテナンス ^{注1)}
AL30	冷凍機メンテナンス
AL31	接点入力1 信号検知
AL32	接点入力2 信号検知
AL37	冷凍機吐出温度センサ異常

アラームコード	アラーム内容
AL38	冷凍機吐出温度上昇
AL39	庫内冷却ファン停止
AL40	防塵フィルタメンテナンス ^{注1)}
AL41	停電復帰
AL42	冷凍機運転待機
AL43	ファンブレーカトリップ ^{注1)}
AL44	ファンインバータエラー ^{注1)}
AL45	冷凍機ブレーカトリップ ^{注2)}
AL46	冷凍機インバータエラー
AL47	ポンプブレーカトリップ ^{注2)}
AL48	ポンプインバータエラー
AL49	排気ファン停止 ^{注3)}

注1) 水冷冷凍式の製品では発生しません。
注2) 電源・仕様-20の製品では発生しません。
注3) 空冷冷凍式の製品では発生しません。
※詳細は「取扱説明書」をお読みください。

機能一覧

No.	機能	概要
1	メイン画面	循環液の現在温度および設定温度、循環液吐出圧力を表示します。循環液設定温度の変更を行います。
2	アラーム表示メニュー	アラーム発生時にアラーム番号を表示します。
3	点検モニターメニュー	日々の点検の一環として、本製品の温度、圧力および動作積算時間を確認することができます。お客様の日々の点検項目のご確認にご利用ください。
4	キーロック	操作者の誤操作等により、設定値が変更されるのを防ぐために、設定変更ができないようにキーをロックすることができます。
5	運転開始、運転停止タイマー機能	タイマーで本製品の運転開始、運転停止を設定する場合に使用してください。
6	準備完了信号機能	接点入出力、シリアル通信の通信機能をご利用時、循環液温度が設定温度に到達したときに信号を出力します。
7	オフセット機能	本製品の吐出温度とお客様装置に温度ずれが生じる場合に使用してください。
8	停電復帰機能	電源ON後に自動的に運転開始させる場合に使用してください。
9	キークリック音設定	操作パネルのキー入力時に確認音を鳴らすか鳴らさないかの設定ができます。
10	温度単位切り替え	温度の単位を変更したい場合に使用してください。摂氏(°C)⇄華氏(°F)
11	圧力単位切り替え	圧力の単位を変更したい場合に使用してください。MPa⇄PSI
12	データリセット機能	各機能の設定を、ご購入時(工場出荷時)設定に戻す場合に使用してください。
13	積算時間リセット機能	ポンプ、ファン、冷凍機等を交換した場合に、使用してください。各積算時間をリセットします。
14	ポンプ送水方式設定機能	ポンプ送水方式を設定する場合に使用してください。圧力制御モード⇄周波数設定モード
15	凍結防止機能	冬期中或いは夜間の運転停止中に循環液の凍結を防止する場合に事前に設定してください。
16	ウォーミングアップ運転機能	冬季中等に運転開始時に設定温度までの循環液温度上昇時間を短縮したい場合などに事前に設定してください。
17	アラームブザー音設定	アラーム発生時に警告音を鳴らすか鳴らさないかの設定ができます。
18	アラームカスタマイズ機能	アラーム種類によって、アラーム発生時の動作、閾値を変更させたい場合に使用してください。
19	通信機能	接点入出力や、シリアル通信を行う場合に使用してください。

HRS
HRS090
HRS 100/150
HRS200
HRS400
HRS-R
HRSE
HRR
HRSH090
HRSH
HRL
HRL
HRZ-F
HRW
HECR
HEC
HEF
HEB
HED
資技術

通信機能

接点入出力

項目	仕様												
コネクタ形式	M3端子台												
入力信号	絶縁方式	フォトカプラ											
	定格入力電圧	DC24V											
	使用電圧範囲	DC21.6V~26.4V											
	定格入力電流	5mA TYP											
	入力インピーダンス	4.7kΩ											
接点出力信号	定格負荷電圧	AC48V以下/DC30V以下											
	最大負荷電流	AC/DC500mA(抵抗負荷)											
	最小負荷電流	DC5V 10mA											
出力電圧	DC24V±10% 500mA MAX(誘導負荷には使用できません。)												
回路構成図	<table border="1" style="margin-left: auto; margin-right: auto;"> <thead> <tr> <th>信号名称</th> <th>工場出荷時設定^{※1}</th> </tr> </thead> <tbody> <tr> <td>接点入力信号2</td> <td>—</td> </tr> <tr> <td>接点入力信号1</td> <td>運転/停止信号入力</td> </tr> <tr> <td>接点出力信号3</td> <td>アラーム状態信号出力</td> </tr> <tr> <td>接点出力信号2</td> <td>リモート状態信号出力</td> </tr> <tr> <td>接点出力信号1</td> <td>運転状態信号出力</td> </tr> </tbody> </table>	信号名称	工場出荷時設定 ^{※1}	接点入力信号2	—	接点入力信号1	運転/停止信号入力	接点出力信号3	アラーム状態信号出力	接点出力信号2	リモート状態信号出力	接点出力信号1	運転状態信号出力
信号名称	工場出荷時設定 ^{※1}												
接点入力信号2	—												
接点入力信号1	運転/停止信号入力												
接点出力信号3	アラーム状態信号出力												
接点出力信号2	リモート状態信号出力												
接点出力信号1	運転状態信号出力												

※1 ピン番号や出力信号はお客様にて設定することができます。詳細は「取扱説明書 通信機能編」をご覧ください。

※2 別売付属品をご使用になる場合、その別売付属品に応じてDC24V機器で使用可能な電流が減少します。詳細はご使用になる別売付属品の取扱説明書をご参照ください。

シリアル通信

シリアル通信(RS-485/RS-232C)により以下の項目の書込みと読出しが行えます。

詳細は「取扱説明書 通信機能編」をご覧ください。

書込み	読出し
運転/停止 循環液温度設定(SV)	循環液現在温度 循環液吐出圧力 ステータス情報 アラーム発生情報

項目	仕様	
コネクタ形式	D-sub9ピン メスコネクタ(取付ねじ: M2.6×0.45)	
プロトコル	Modicon Modbus準拠/簡易通信プロトコル	
規格	EIA規格 RS-485	EIA規格 RS-232C
回路構成図		

※RS-485の終端抵抗(120Ω)の有無は操作表示パネルより切替えることができます。詳細は「取扱説明書 通信機能編」をご覧ください。
上記以外の接続は故障の原因になりますので接続しないでください。

取扱説明書は当社ホームページからもダウンロードできます。 <https://www.smcworld.com>

HRSH090 Series オプション

注) オプションはサーモチラーの発注時に指定していただく必要があります。サーモチラーのご購入後に追加することはできません。

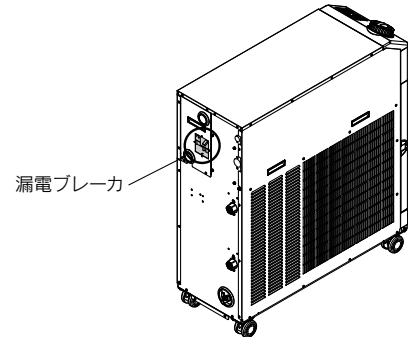
B オプション記号 漏電ブレーカ付

HRSH090-□□-20-B

●漏電ブレーカ付

万一の短絡、過電流および漏電の際に、自動的に供給電源を遮断するための漏電ブレーカを内蔵します。(電源仕様-40の機種は標準で漏電ブレーカが搭載されているため、本オプションの選択は不要です。)

適用型式	定格電流 [A]	感度電流 [mA]	漏電表示方式
HRSH090-□□-20-B	30	30	機械式ボタン



漏電ブレーカ

*** 400V仕様は標準装備**

(詳細は仕様 (P.291, 292)、外形寸法図 (P.294) をご参照ください。)

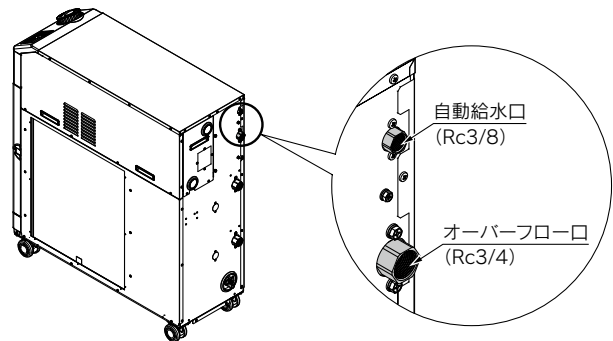
J オプション記号 自動給水付

HRSH090-□□-□-J

●自動給水付

自動給水口へ配管することで、循環液減少時に内蔵の給水用電磁弁により本製品への循環液の供給が自動で行えます。

適用型式	HRSH090-□□-□-J
給水方式	自動給水用電磁弁内蔵
給水圧力 (MPa)	0.2~0.5
給水温度 (°C)	5~40



自動給水口 (Rc3/8)

オーバーフロー口 (Rc3/4)

M オプション記号 脱イオン水(純水)配管対応

HRSH090-□□-□-M

●脱イオン水(純水)配管対応

循環液回路の接液部材質に銅系材料を使用しない仕様です。

適用型式	HRSH090-□□-□-M
循環液接液部材質	ステンレス(熱交換器 プレージングを含む)、SiC、カーボン、PP、PE、POM、FKM、NBR、EPDM、PVC、PTFE

※外觀寸法に変更はありません。

S オプション記号 CE/UKCA, UL規格対応

HRSH090-□□-20-S

●CE/UKCA, UL規格対応

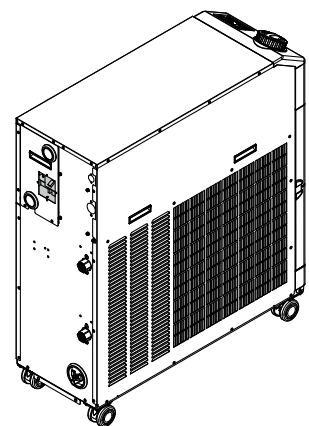
CE/UKCA, UL規格対応品です。以下の規格に適合されます。

適合規格	
CE/UKCA マーキング	自己宣言書(ホームページ掲載)でご確認ください。
UL規格	3054524(UL61010-1)

- 本オプションを選択すると、
- ・漏電ブレーカが搭載されます。(ブレーカはオプションBと同じです。)
 - ・注意銘板が追加されます。
 - ・CE/UKCA, ULの認証マークが追加されます。

*** 400V仕様は選択できません。**

*** オプション-Bと同時に選択できません。**



W オプション記号 SI単位固定

HRSH090-□□-20-W

●SI単位固定

循環液温度と圧力の表示単位がSI単位固定 [MPa/°C] となります。このオプションを選択しない場合は、単位切換機能付となります。※外觀寸法に変更はありません。

HRS

HRSH090

HRS100/150

HRS200

HRS400

HRS-R

HRS-E

HRS

HRSH090

HRSH

HRLE

HRL

HR-F

HRW

HECR

HEC

HEF

HEB

HED

資

技

料

術

HRSH090 Series 別売付属品

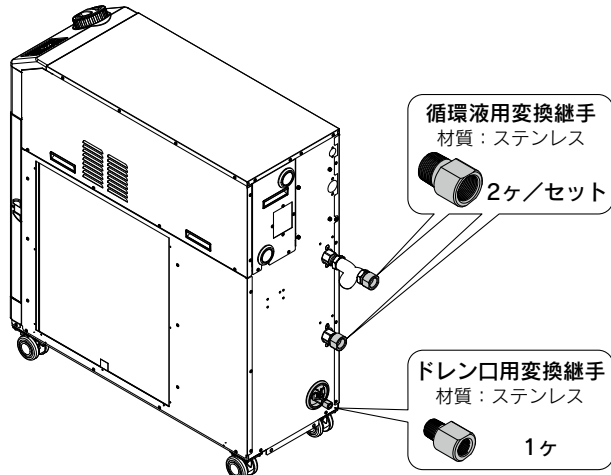
① 配管変換継手

配管接続口径をRcからGまたはNPTに変換する継手です。

- ・循環液吐出口、循環液戻り口Rc1→NPT1またはG1
- ・ドレン口Rc1/4→NPT1/4またはG1/4

(型式表示で配管ねじ種類F, Nを指定された場合には、製品に付属されるので、お買い求めいただく必要はありません。)

品番	セット内容	適用型式
HRS-EP018	NPTねじ変換継手セット	HRSH090-A-□
HRS-EP019	Gねじ変換継手セット	



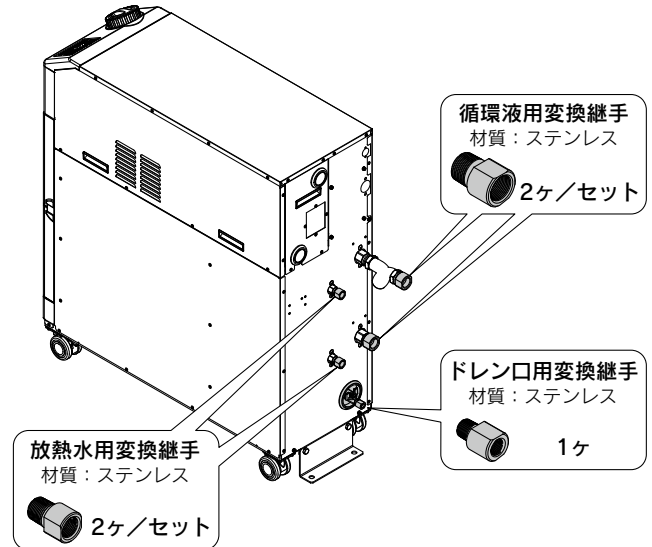
オプションJ(自動給水付)を含む場合は以下の品番になります。

- ・自動給水口Rc3/8→NPT3/8またはG3/8
- ・オーバーフロー口Rc3/4→NPT3/4またはG3/4

※循環液吐出口、戻り口、ドレン口、放熱水入口/出口(水冷冷凍式の場合)用の変換継手も含まれます。

品番	セット内容	適用型式
HRS-EP020	NPTねじ変換継手セット	HRSH090-A-J
HRS-EP021	Gねじ変換継手セット	

品番	セット内容	適用型式
HRS-EP022	NPTねじ変換継手セット	HRSH090-W-□
HRS-EP023	Gねじ変換継手セット	



② バイパス配管セット

循環液流量が最低必要流量(下表内に記載)を下回ると、サーモチャラーの冷却能力低下や温度安定性の悪化を引き起こします。本バイパス配管セットを使用し、最低必要流量以上の循環液流量を確保してください。

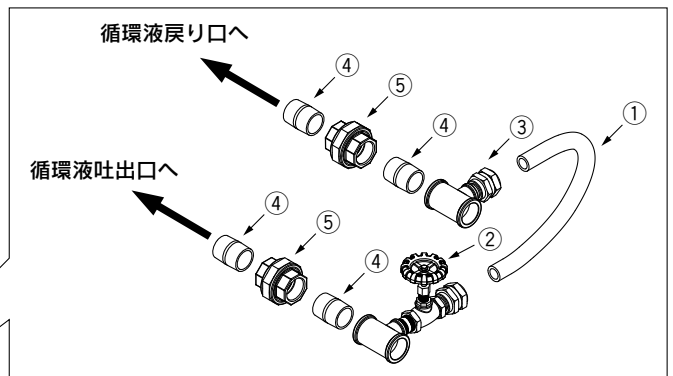
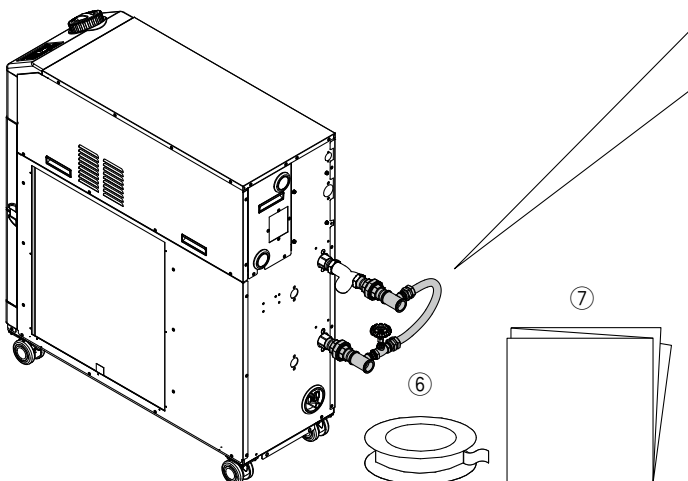
バイパス配管セット

品番	適用型式	最低必要流量(L/min)
HRS-BP005	HRSH090-□□-□	20

バイパス配管セット(SUS)

品番	適用型式	最低必要流量(L/min)
HRS-BP011	HRSH090-□□-□	20

※オプションM選択時は、HRS-BP011を推奨します。



部品一覧

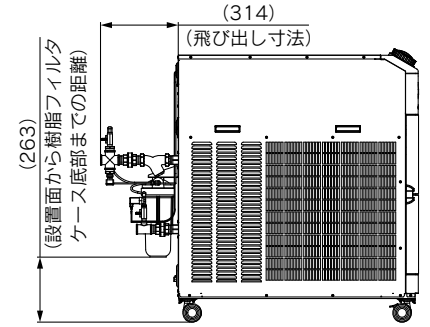
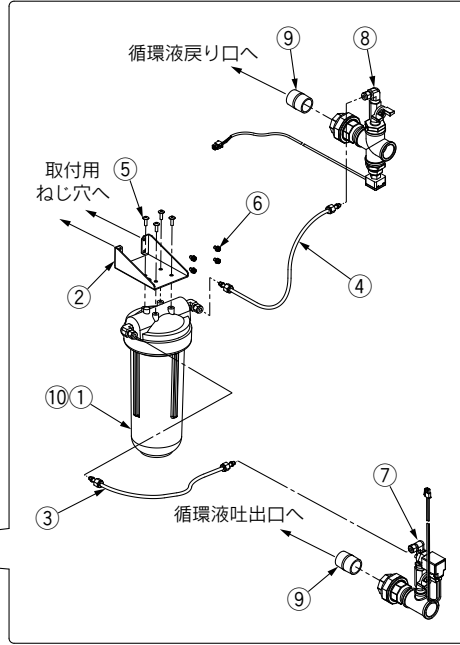
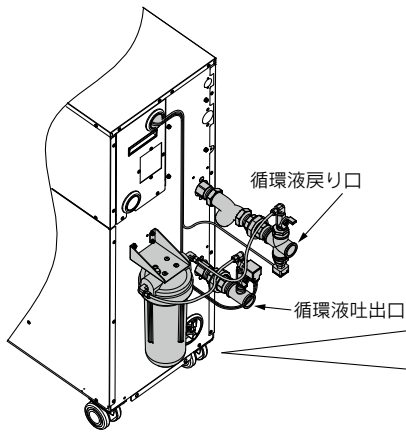
No.	部品	接液部材質		数量
		HRS-BP005	HRS-BP011	
①	ホース(内径:15mm)	PVC	PVC	1 (約700mm)
②	吐出配管Ass'y (グローブバルブ付)	SUS, 黄銅, 青銅	SUS	1
③	戻り配管Ass'y	SUS, 黄銅	SUS	1
④	ニップル(サイズ:1インチ)	SUS	SUS	4
⑤	ユニオン(サイズ:1インチ)	SUS	SUS	2
⑥	シールテープ	PTFE	PTFE	1
⑦	取扱説明書	—	—	1

③電気伝導率制御セット

循環液の電気伝導率を表示、制御します。詳細は取扱説明書をご参照ください。

型式	適用型式
HRS-DI007	HRSH090-□□-□

電気伝導率の測定範囲	2.0~48.0 μ S/cm
電気伝導率目標の設定範囲	5.0~45.0 μ S/cm
電気伝導率ヒステリシスの設定範囲	2.0~10.0 μ S/cm
使用温度範囲(循環液温度)	5~60 $^{\circ}$ C
消費電力	400mA以下



部品一覧

No.	部品	接液部材質	数量
①	DIフィルタケース	PC, PP	1
②	取付金具	—	1
③	DIフィルタ入口用チューブ	PFA, POM	1
④	DIフィルタ出口用チューブ	PFA, POM	1
⑤	タッピンねじ(M5ねじ)	—	4
⑥	取付ねじ(M5ねじ)	—	4
⑦	DI制御配管Ass'y	SUS, EPDM	1
⑧	DIセンサAss'y	SUS, PPS	1
⑨	ニップル(サイズ:1インチ)	SUS	2
⑩	DIフィルタカートリッジ(品番: HRS-DF001)*	PP, PE	1

*電気伝導率の設定値を維持できなくなりましたら、新しいものに交換してください。

④パーティクルフィルタセット

循環液の異物を除去します。循環液に配管中のスケールなどの異物が混入すると、ポンプの動作不良の原因になりますので、設置を強く推奨します。なお、サーモチャラーへの直接接続はできませんので、お客様配管中に設置してください。詳細は取扱説明書をご参照ください。

パーティクルフィルタセット

HRS-PF005-H

付属品

記号	付属品
無記号	なし
H	ハンドル付

流体	清水
最高使用圧力	0.65MPa
使用温度範囲	5~35 $^{\circ}$ C
公称ろ過精度	5 μ m
設置環境	屋内

部品一覧

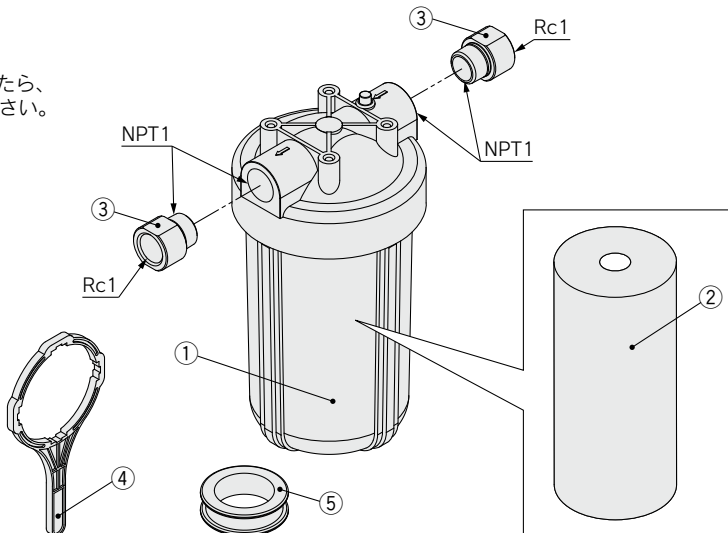
No.	部品	材質	数量	備考
①	本体	PC, PP	1	—
②	エレメント*	PP	1	—
③	オスメスソケット	SUS	2	NPTからRcへの変換
④	ハンドル	—	1	-Hを選択した場合
⑤	シールテープ	PTFE	1	—

*圧力降下が0.1MPaに達したら、新しいものに交換してください。

交換用エレメント

HRS-PF006

圧力降下が0.1MPaに達したら、新しいものに交換してください。



- HRS
- HRSH090
- HRS100/150
- HRSH200
- HRSH400
- HRSH-R
- HRSE
- HRSH
- HRSHLE
- HRSHL
- HRSH-F
- HRSHW
- HRSHCR
- HRSHCEC
- HRSHCEH
- HRSHCEB
- HRSHCED
- 資技術

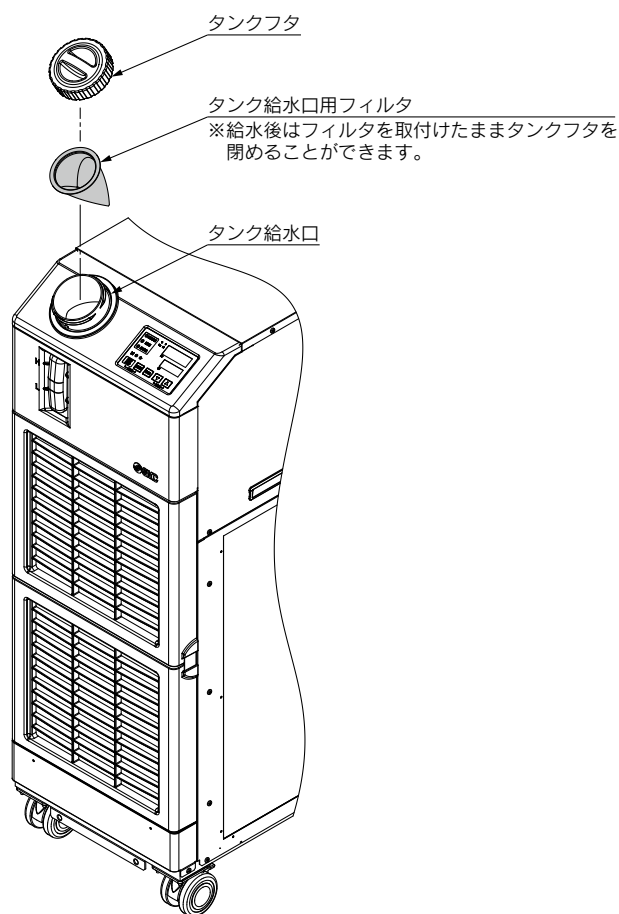
HRSH090 Series

⑤ タンク給水口用フィルタ

タンクへの給水時に異物が混入するのを防止します。タンク給水口にはめ込むだけで使用できます。

■ タンク給水口用フィルタ HRS-PF007

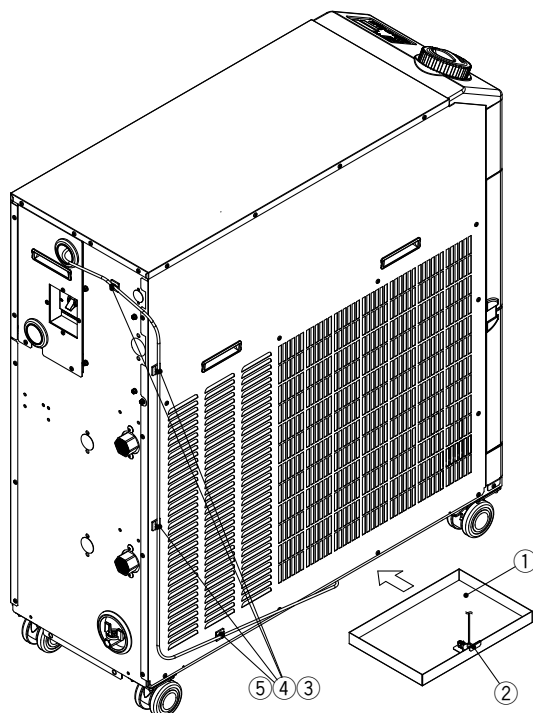
材質	SUS304, SUS316
メッシュサイズ	200



⑥ ドレンパンセット(漏水センサ付)

サーモチラー用のドレンパンです。付属の漏水センサを設置することで、サーモチラーの液漏れを検知することができます。サーモチラー底面の穴に合わせて設置してください。

型式	適用型式
HRS-WL003	HRSH090-□□-20/40



部品一覧

No.	名称
①	ドレンパン
②	漏水センサ
③	延長ケーブル
④	結束バンド(4ヶ)
⑤	ケーブル固定具(4ヶ)

⑦有線リモコン

サーモチラーに接続することで、サーモチラーから離れた場所で運転/停止や設定温度の変更などができます。詳細は取扱説明書をご参照ください。

有線リモコン

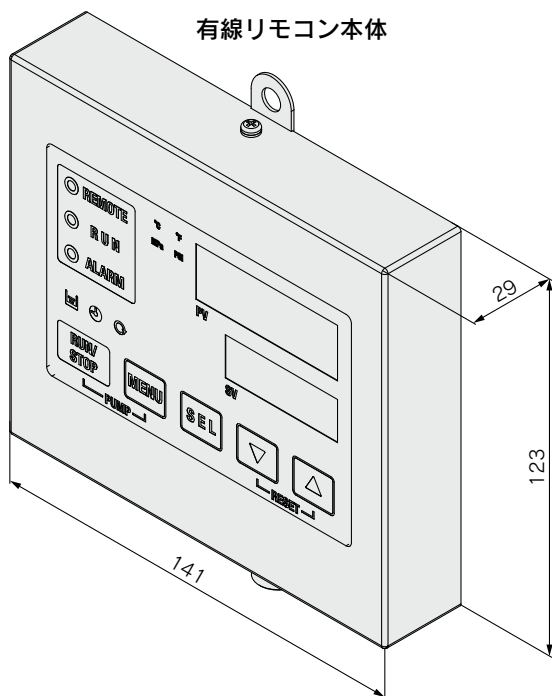
HRS-CV004-**1**

●付属品

記号	付属品
無記号	なし
1	ケーブル付(約20m)
2	ケーブル付(約50m)
3	ケーブル付(約100m)



有線リモコン本体



表示項目

循環液吐出温度
循環液吐出設定温度
循環液吐出圧力
循環液電気伝導率※1
循環液流量
アラーム番号※2

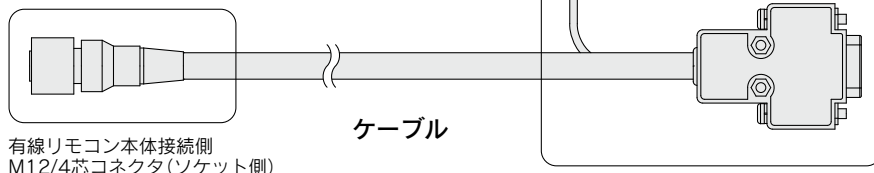
※1:電気伝導率制御キット使用時のみ。

※2:アラーム発生時のみ。アラームのリセットはできません。アラームのリセットはサーモチラー本体で行ってください。

操作可能な項目

運転開始/停止
循環液設定温度
アラーム音の停止
キーロック
キー操作音の有無
デジタル表示部の輝度調整
アラーム音の有無

サーモチラー本体接続側



有線リモコン本体接続側
M12/4芯コネクタ(ソケット側)

ケーブル

※有線リモコン使用時にはサーモチラー本体の設定が必要です。
 ※有線リモコンは屋内でご使用ください。
 ※ケーブルは、雨水や直射日光などにさらされないよう、ダクトなどに通してください。

- HRS
- HRSH090
- HRS100/150
- HRS200
- HRS400
- HRS-R
- HRSE
- HRR
- HRSH090
- HRSH
- HRLE
- HRL
- HRZ-F
- HRW
- HECR
- HEC
- HEF
- HEB
- HED
- 資技料術

HRSH090 Series 冷却能力算出方法

必要な冷却能力の算出

例題 1. お客様装置内の発熱量が分かっている場合

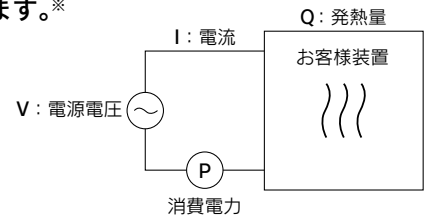
お客様装置の発熱部(被冷却部)の消費電力および出力などから、発熱量がわかります。*

①消費電力から発熱量を推定する。

消費電力 P : 7[kW]

$Q = P = 7$ [kW]

冷却能力 = 余裕分20%を見込んで 7 [kW] $\times 1.2 =$ **8.4** [kW]



②電源容量から発熱量を推定する。

電源容量 VI : 8.8[kVA]

$Q = P = V \times I \times \text{力率}$

ここで計算例として、力率0.85とすると

$= 8.8$ [kVA] $\times 0.85 = 7.5$ [kW]

冷却能力 = 余裕分20%を見込んで

7.5 [kW] $\times 1.2 =$ **9.0** [kW]

③出力から発熱量を推定する。

出力(軸動力など) W : 13[kW]

$Q = P = \frac{W}{\text{効率}}$

ここで計算例として、効率0.7とすると

$= \frac{5.1}{0.7} = 7.3$ [kW]

冷却能力 = 余裕分20%を見込んで

7.3 [kW] $\times 1.2 =$ **8.8** [kW]

*上記は消費電力から発熱量を求める計算例です。

実際の発熱量は、お客様装置毎の構造原理によって差があります。
お客様にてご確認ください。

例題 2. お客様装置での発熱量が分からない場合

お客様装置内に循環液を循環させ、出入り口の温度差から求めます。

装置の発熱量 Q : 不明[W] ([J/s])
 循環液 : 清水*
 循環液質量流量 q_m : ($= \rho \times q_v \div 60$) [kg/s]
 循環液の密度 ρ : 1 [kg/L]
 循環液(体積)流量 q_v : 35 [L/min]
 循環液の比熱 C : 4.186×10^3 [J/(kg·K)]
 循環液出口温度 T_1 : 293 [K] (20 [°C])
 循環液戻り温度 T_2 : 296 [K] (23 [°C])
 循環液温度差 ΔT : 3 [K] ($= T_2 - T_1$)
 分から秒(SI単位)への換算値 : 60 [s/min]

*清水やその他の循環液代表物性値は、P.304をご参照ください。

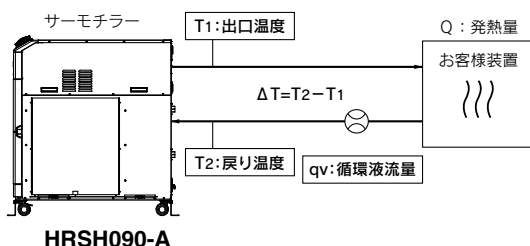
$$Q = q_m \times C \times (T_2 - T_1)$$

$$= \frac{\rho \times q_v \times C \times \Delta T}{60} = \frac{1 \times 35 \times 4.186 \times 10^3 \times 3.0}{60}$$

$$= 7325 \text{ [J/s]} \doteq 7325 \text{ [W]} = 7.3 \text{ [kW]}$$

冷却能力 = 余裕分20%を見込んで

7.3 [kW] $\times 1.2 =$ **8.8** [kW]



HRSH090-A

従来の単位系の場合(参考)

装置の発熱量 Q : 不明[cal/h] → [W]
 循環液 : 清水*
 循環液重量流量 q_m : ($= \rho \times q_v \times 60$) [kgf/h]
 循環液の比重量 γ : 1 [kgf/L]
 循環液(体積)流量 q_v : 35 [L/min]
 循環液の比熱 C : 1.0×10^3 [cal/(kgf·°C)]
 循環液出口温度 T_1 : 20 [°C]
 循環液戻り温度 T_2 : 23 [°C]
 循環液温度差 ΔT : 3 [°C] ($= T_2 - T_1$)
 時間から分への換算値 : 60 [min/h]
 発熱量kcal/hからkWへの換算値 : 860 [(cal/h)/W]

$$Q = \frac{q_m \times C \times (T_2 - T_1)}{860}$$

$$= \frac{\gamma \times q_v \times 60 \times C \times \Delta T}{860}$$

$$= \frac{1 \times 35 \times 60 \times 1.0 \times 10^3 \times 3.0}{860}$$

$\doteq 7325$ [W] = 7.3 [kW]

冷却能力 = 余裕分20%を見込んで

7.3 [kW] $\times 1.2 =$ **8.8** [kW]

必要な冷却能力の算出

例題 3. 発熱がなく一定時間内に一定温度に被冷却物を冷却する場合

被冷却物の熱量(単位時間当たり) Q: 不明[W] ([J/s])
 被冷却物 : 水
 被冷却物質量 m : (= ρ × V) [kg]
 被冷却物の密度 ρ : 1 [kg/L]
 被冷却物全容量 V : 150 [L]
 被冷却物の比熱 C : 4.186 × 10³ [J/(kg·K)]
 冷却開始時の被冷却物の温度 To : 303 [K] (30 [°C])
 t時間後の被冷却物の温度 Tt : 293 [K] (20 [°C])
 冷却温度差 ΔT : 10 [K] (=To - Tt)
 冷却時間 Δt : 900 [s] (=15 [min])

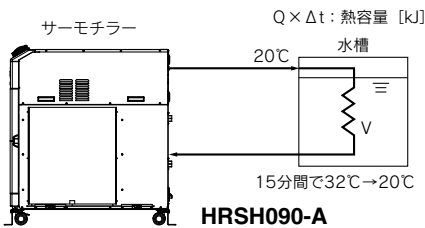
※循環液別の代表物性値は、下記を参照してください。

$$Q = \frac{m \times C \times (T_o - T_t)}{\Delta t} = \frac{\rho \times V \times C \times \Delta T}{\Delta t}$$

$$= \frac{1 \times 150 \times 4.186 \times 10^3 \times 10}{900} = 6977 \text{ [J/s]} \approx 7.0 \text{ [kW]}$$

冷却能力 = 余裕分20%を見込んで

$$7.0 \text{ [kW]} \times 1.2 = \mathbf{8.4 \text{ [kW]}}$$



従来の単位系の場合(参考)

被冷却物の熱量(単位時間当たり) Q: 不明[cal/h] → [W]
 被冷却物 : 水
 被冷却物重量 m : (= ρ × V) [kgf]
 被冷却物の比重量 γ : 1 [kgf/L]
 被冷却物全容量 V : 150 [L]
 被冷却物の比熱 C : 1.0 × 10³ [cal/(kgf·°C)]
 冷却開始時の被冷却物の温度 To : 30 [°C]
 t時間後の被冷却物の温度 Tt : 20 [°C]
 冷却温度差 ΔT : 10 [°C] (=To - Tt)
 冷却時間 Δt : 15 [min]
 時間から分への換算値 : 60 [min/h]
 発熱量kcal/hからkWへの換算値 : 860 [(cal/h)/W]

$$Q = \frac{m \times C \times (T_o - T_t)}{\Delta t \times 860} = \frac{\gamma \times V \times 60 \times C \times \Delta T}{\Delta t \times 860}$$

$$= \frac{1 \times 150 \times 60 \times 1.0 \times 10^3 \times 10}{15 \times 860}$$

$$\approx 6977 \text{ [W]} = 7.0 \text{ [kW]}$$

冷却能力 = 余裕分20%を見込んで

$$7.0 \text{ [kW]} \times 1.2 = \mathbf{8.4 \text{ [kW]}}$$

注) 本例題は、純粋に液のみを温度変化させた場合の計算値であり、水槽や配管の形状により異なります。

冷却能力算出時の注意事項

1. 加熱能力

循環液温度を室温よりも高い温度に設定する場合は、サーモチラーで循環液を加熱することになります。加熱能力は循環液温度によって異なります。お客様装置側の放熱量や熱容量を考慮し、必要な加熱能力が確保できるか、事前にご確認ください。

2. ポンプ能力

<循環液流量>

循環液流量は循環液吐出圧力によって異なります。

サーモチラーとお客様装置との設置高低差や、循環液配管やお客様装置内の配管口径・曲がりなどの配管抵抗を考慮し、ポンプ能力曲線により、必要な流量が確保できるかを事前にご確認ください。

<循環液吐出圧力>

循環液吐出圧力は、ポンプ能力曲線における最大圧力まで上昇する可能性があります。循環液の配管や、お客様装置の循環液回路の耐圧性能がこの圧力に十分に耐えられることを事前にご確認ください。

循環液代表物性値

1. 本カタログでの「必要な冷却能力の算出」は、次の密度、比熱を使用しています。

密度 ρ : 1 [kg/L] (または、従来の単位系の比重量 γ = 1 [kgf/L])

比熱 C : 4.19 × 10³ [J/(kg·K)] (または、従来の単位系の 1 × 10³ [cal/(kgf·°C)])

2. 密度、比熱の詳細は、下表のように温度毎に変化します。参考にしてください。

水

温度	物性値 密度 ρ [kg/L]	比熱 C [J/(kg·K)]	従来の単位系	
			比重量 γ [kgf/L]	比熱 C [cal/(kgf·°C)]
5°C	1.00	4.2 × 10 ³	1.00	1 × 10 ³
10°C	1.00	4.19 × 10 ³	1.00	1 × 10 ³
15°C	1.00	4.19 × 10 ³	1.00	1 × 10 ³
20°C	1.00	4.18 × 10 ³	1.00	1 × 10 ³
25°C	1.00	4.18 × 10 ³	1.00	1 × 10 ³
30°C	1.00	4.18 × 10 ³	1.00	1 × 10 ³
35°C	0.99	4.18 × 10 ³	0.99	1 × 10 ³
40°C	0.99	4.18 × 10 ³	0.99	1 × 10 ³

エチレングリコール15%水溶液

温度	物性値 密度 ρ [kg/L]	比熱 C [J/(kg·K)]	従来の単位系	
			比重量 γ [kgf/L]	比熱 C [cal/(kgf·°C)]
5°C	1.02	3.91 × 10 ³	1.02	0.93 × 10 ³
10°C	1.02	3.91 × 10 ³	1.02	0.93 × 10 ³
15°C	1.02	3.91 × 10 ³	1.02	0.93 × 10 ³
20°C	1.01	3.91 × 10 ³	1.01	0.93 × 10 ³
25°C	1.01	3.91 × 10 ³	1.01	0.93 × 10 ³
30°C	1.01	3.91 × 10 ³	1.01	0.94 × 10 ³
35°C	1.01	3.91 × 10 ³	1.01	0.94 × 10 ³
40°C	1.01	3.92 × 10 ³	1.01	0.94 × 10 ³

注) 上記に示す数値は参考値です。



HRSH090 Series / 製品個別注意事項

ご使用の前に必ずお読みください。安全上のご注意ならびに温調機器／共通注意事項につきましては当社ホームページの「SMC製品取扱い注意事項」および「取扱説明書」をご確認ください。 <https://www.smcworld.com>

設計上のご注意

⚠ 警告

- ①本カタログは、本製品単体での製品仕様を示します。
 - 1.製品単体の仕様(本カタログ内容)を確認し、お客様システムと本製品の適合性を十分に検討してください。
 - 2.本製品単体としての保護回路を搭載していますが、お客様の使用状況によっては、ドレンパン、漏水センサ、排気設備、非常停止装置などを準備し、お客様にてシステム全体の安全設計を実施してください。
- ②外部の大気開放箇所(タンク、配管)の冷却にご使用の場合、配管システムの設計を行ってください。
大気開放の外部タンクを冷却する場合は、タンク内に冷却用コイル管を設置して、吐出した循環液流量の全量に戻ってくるように、配管設計を行ってください。
- ③循環液の接液部には腐食しない材質をご使用ください。
推奨する循環液は清水または、エチレングリコール15%水溶液です。配管などの接液部にアルミ材や鉄材など腐食しやすい材質を使用すると、循環液回路の詰まりや漏れの原因となる場合がありますので、配管など接液部材質選定の際はご配慮ください。
- ④チラーに異物が混入しないような配管設計を行ってください。
循環液に配管中のスケールなどの異物が混入すると、ポンプの動作不良の原因になりますので、パーティクルフィルタの設置を強く推奨致します。
- ⑤放熱水出口(水冷式の場合)の放熱水温度は、60℃程度まで上昇する場合があります。
放熱水配管は温度に対する適合性も考慮し、ご選定ください。

選定

⚠ 警告

機種選定

サーモチラーの機種選定のためには、お客様装置の発熱量を知る必要があります。P.303、304の「冷却能力算出方法」を参考に、発熱量を求め、機種をご選定ください。

取扱い

⚠ 警告

取扱説明書をよく読んでください。

よく取扱説明書を読んで、内容を理解したうえで、ご使用ください。また、いつでも使用できるように保管しておいてください。

使用環境・保管環境

⚠ 警告

- ①以下の環境で使用または保管しないでください。
 - 1.屋外
 - 2.水・水蒸気・塩水・油などがかかる状況
 - 3.ほこり・粉体がある場所
 - 4.腐食性ガス・有機溶剤・化学薬品溶液・可燃性ガスがある場所(本製品は防爆構造になっていません。)
 - 5.周囲温度・湿度が以下の範囲外の場所、結露する場所
 輸送・保管時 -15~50℃、15~85%
 (ただし、配管内部に水または循環液がないこと)
 運転時 5~45℃、30~70%
 (ただし、周囲温度または循環液温度が10℃以下で使用する場合、エチレングリコール水溶液15%をご使用ください。)
 - 6.結露する場所
 - 7.直射日光が当たる場所、放射熱のある場所
 - 8.周囲に熱源がある、風とおりの悪い場所
 - 9.温度変化が急激な場所
 - 10.強い電磁ノイズが発生する場所
(強電界・強磁界・サージが発生する場所)
 - 11.静電気が発生する場所、本体に静電気を放電させる状況
 - 12.強い高周波が発生する場所
 - 13.雷の被害が予想される場所
 - 14.標高が3000m以上の場所(保管・輸送時は除く)
 ※標高1000m以上の場合
 標高1000m以上では空気比重が小さくなり、サーモチラーに内蔵されている機器の放熱性能が低下します。このため、[下表]のように使用周囲温度上限、冷却能力が低下します。
 記載内容をご考慮いただき、サーモチラーを選定、ご使用ください。
 - ①使用周囲温度上限：それぞれの標高にて記載の温度が使用周囲温度上限となります。
 - ②冷却能力補正：それぞれの標高にて冷却能力が記載の数値を掛けた値に低下します。

標高[m]	①使用周囲温度上限[℃]	②冷却能力補正
1000m未満	45	1.00
1500m未満	42	0.85
2000m未満	38	0.80
2500m未満	35	0.75
3000m未満	32	0.70
 - 15.強い振動・衝撃が伝わる状況
 - 16.本体が変形するような力、重量がかかる状況
 - 17.メンテナンスを行うための十分な場所を確保できない状況
 - 18.傾斜している場所
 - 19.昆虫・植物等の機内への入り込みにご注意ください。
- ②クリーンルーム仕様ではありません。内部から発塵があります。
- ③防塵構造ではありません。
 粉塵がある環境で使用された場合、製品内部に堆積し、故障の原因となるばかりでなく、火災の原因となる恐れがあります。



HRSH090 Series / 製品個別注意事項

ご使用の前に必ずお読みください。安全上のご注意ならびに温調機器 / 共通注意事項につきましては当社ホームページの「SMC製品取扱い注意事項」および「取扱説明書」をご確認ください。 <https://www.smcworld.com>

輸送・搬入・移動

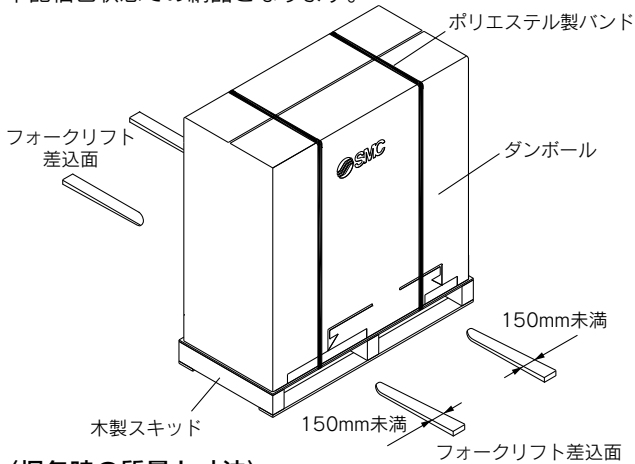
⚠ 警告

- ①本製品は重量物です。輸送・搬入・移動の際には安全に気をつけて無理のない姿勢にて行ってください。
- ②開梱後の移動につきましては取扱説明書をよくお読みになり行ってください。

⚠ 注意

- ①故障の原因となりますので絶対に横倒しにはしないでください。

下記梱包状態での納品となります。

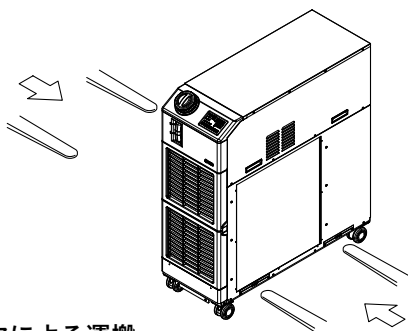


〈梱包時の質量と寸法〉

型式	質量 (kg)	寸法 (mm)
HRSH090-A-20/40	165	高さ1320×幅580×奥行1240
HRSH090-W-20/40	156	

②フォークリフトによる運搬

- 1.フォークリフトは、資格がある方が運転してください。
- 2.銘板で指定された場所にフォークを差し込んでください。反対面まで必ずフォークを出してください。
- 3.フォークをカバーパネルや配管接続口に当たらないようにご注意ください。



③キャスタによる運搬

- 1.本製品は重量物です。転倒などしないよう必ず2名以上で運搬してください。
- 2.本製品の背面にある配管接続口やパネルの取手等を持たないでください。
- 3.キャスタを使って段差などを越えないでください。

⚠ 注意

本製品を再輸送する場合は、当社の納入時の梱包材をご使用ください。ほかの梱包材を使用される場合は、輸送中の破損を防ぐご配慮をお願いいたします。

取付・設置

⚠ 警告

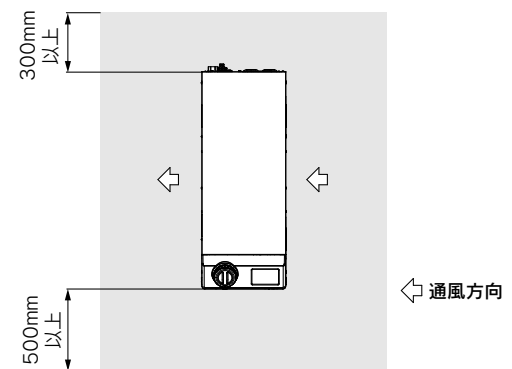
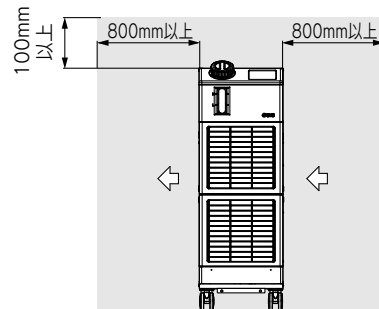
- ①本製品を屋外で使用しないでください。
- ②本製品の上に重量物を置いたり、踏み台にしたりしないでください。
本製品の外観パネルが変形し危険です。

⚠ 注意

- ①本製品の質量に十分耐える丈夫な床に設置してください。
- ②取扱説明書をお読みにになり本製品の通風とメンテナンスに必要な設置スペースを確保してください。

〈空冷冷凍式の場合〉

- 1.空冷タイプは搭載したファンの通風により排熱します。換気が不十分な状態で放置すると周囲温度が45℃を超え、本製品の性能や寿命に影響を与えます。周囲温度の上昇を緩和するため、以下に従い必ず換気してください。
- 2.屋内設置の場合、換気状況に応じ排気口、吸気口、換気扇を設置してください。



- 3.建屋内から放熱空気を放出できない場合、もしくは建屋を空調している場合は、本製品の通風空気出口に排熱用のダクトを設けて換気してください。ただし、ダクトの入口(フランジ)は、本製品の通風空気出口に直接取付けず、ダクトの径以上の間隔を空けて施工してください。このとき、ダクト用換気扇はダクトの抵抗を考慮したものを設置してください。

〈放熱量と必要換気量〉

型式	放熱量 kW	必要換気量 m ³ /min	
		室内外の温度差 3℃の場合	室内外の温度差 6℃の場合
HRSH090-A-20/40	約18	305	155

HRSH

HRSH090

HRSH100/150

HRSH200

HRSH400

HRSH-R

HRSH

HRSH090

HRSH

HRLE

HRL

HRZ-F

HRW

HECR

HEC

HEF

HEB

HED

資技術



HRSH090 Series / 製品個別注意事項

ご使用の前に必ずお読みください。安全上のご注意ならびに温調機器 / 共通注意事項につきましては当社ホームページの「SMC製品取扱い注意事項」および「取扱説明書」をご確認ください。 <https://www.smcworld.com>

配管

⚠ 注意

- ①循環液・放熱水配管は、使用圧力、温度および循環液・放熱水に対する適合性をよく考慮してお客様にてご用意ください。これらの性能が十分でない場合、使用中に配管が破裂する恐れがあります。また、配管などの接液部にアルミ材や鉄材など腐食しやすい材質を使用すると、循環液回路・放熱水回路の詰まりや漏れの原因となるばかりか、冷媒(フロン)漏れなど、予期しないトラブルの原因となる場合があります。ご使用の際には腐食防止を行うなど、お客様側でご配慮ください。
- ②循環液配管口径サイズは定格流量以上流れる配管を選定してください。定格流量はポンプ能力をご参照ください。
- ③本製品のドレン口での締付作業の際は、接続口をパイプレンチで固定して行ってください。
- ④循環液配管接続部には、万一循環液が漏れた場合に備えて、ドレンパンや排水ピットを施工してください。
- ⑤本製品シリーズはタンク内蔵タイプの恒温液循環装置です。お客様システム側に、ポンプを設置するなどして本製品に強制的に循環液を戻さないでください。また、大気開放タンクを外付けすると、循環液を循環することができない場合があります。ご注意ください。
- ⑥放熱水流量は使用条件により自動的に調整されます。また、放熱水戻り温度は最大60℃になります。

循環液

⚠ 注意

- ①循環液には、油やその他の異物を混入させないでください。
- ②循環液に清水を使用する場合、下表に記載の水質を推奨いたします。
 - ・エチレングリコール水溶液の希釈用も含まれます。
 - ・多くの地域では水道水を使用可能ですが、水道水の硬度の高い地域の場合、スケール堆積による故障や性能低下が生じる恐れがあります。そのため、必要に応じて軟水化フィルターの使用をご検討ください。

〈循環液用の清水の水質基準〉

日本冷凍空調工業会 JRA GL-02-1994 「冷却水系—循環式—補給水」

項目	項目	単位	基準値	影響	
				腐食	スケール生成
基準項目	pH(at 25℃)	—	6.0~8.0	○	○
	電気伝導率(25℃)	[μS/cm]	100*~300*	○	○
	塩化物イオン(Cl ⁻)	[mg/L]	50以下	○	
	硫酸イオン(SO ₄ ²⁻)	[mg/L]	50以下	○	
	酸消費量(at pH4.8)	[mg/L]	50以下		○
	全硬度	[mg/L]	70以下		○
	カルシウム硬度(CaCO ₃)	[mg/L]	50以下		○
参考項目	イオン状シリカ(SiO ₂)	[mg/L]	30以下		○
	鉄分(Fe)	[mg/L]	0.3以下	○	○
	銅(Cu)	[mg/L]	0.1以下	○	
	硫化物イオン(S ₂ ⁻)	[mg/L]	検出されないこと	○	
	アンモニウムイオン(NH ₄ ⁺)	[mg/L]	0.1以下	○	
	残留塩素(Cl)	[mg/L]	0.3以下	○	
	遊離炭素(CO ₂)	[mg/L]	4.0以下	○	

* [MΩ・cm]の場合は0.003~0.01になります。
 ・欄内の○印は腐食またはスケール生成影響のいずれかに関係する因子を示す。
 ・基準を満足している場合にも、腐食を完全に防止することを保証するものではありません。

- ③エチレングリコールは防腐剤などの添加物が含まれていないものをご使用ください。
- ④エチレングリコール水溶液の濃度は15%としてください。濃度が高いとポンプ過負荷運転の原因となります。また、濃度が低いと、循環液温度10℃以下の場合、凍結して製品の故障の原因となります。

循環液

⚠ 注意

- ⑤脱イオン水(純水)をご使用の場合、電気伝導率は1μS/cm以上(電気抵抗率は1MΩ・cm以下)を給水してください。

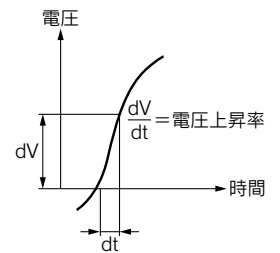
電気配線

⚠ 警告

アース(接地)は水道管、ガス管、避雷針には絶対に接続しないでください。

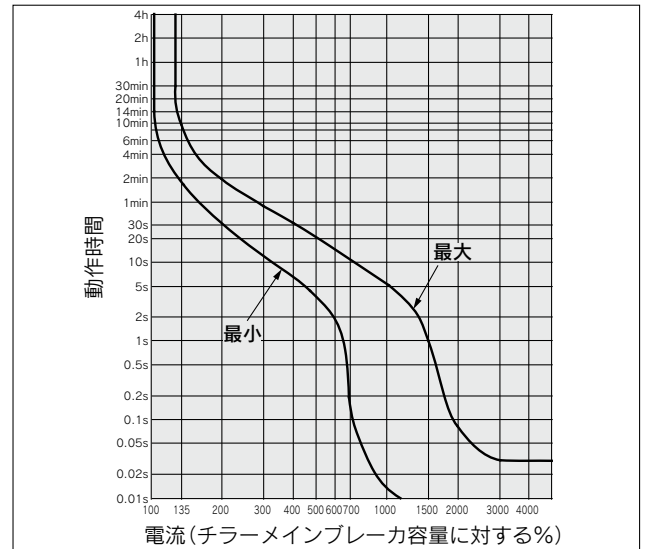
⚠ 注意

- ①電源ケーブル、通信ケーブルはお客様にてご用意願います。
- ②サージや歪の影響を受けない安定した電源を供給してください。特にゼロクロス時の電圧上昇率(dV/dt)が40V/200μsecを超えると誤作動の原因になります。



〈オプション-B【漏電ブレーカ付】を選択した場合〉

- ③本装置は、以下の動作特性のブレーカが取り付けられています。お客様側(一次側)のブレーカは以下と同等またはこれより動作時間の長い特性をもったブレーカに接続してください。動作時間が短いブレーカに接続されますと本製品内部モータの突入電流などにより誤遮断する可能性があります。



放熱水供給

⚠ 警告

〈水冷冷凍式の場合〉

- ①水冷冷凍式サーモチャラーは、放熱水により排熱します。以下の放熱量、放熱水仕様を満足する放熱水設備をご準備ください。

■ご準備していただく放熱水設備
 〈放熱量と放熱水仕様〉

型式	放熱量 kW	放熱水仕様
HRSH090-W□-□	約20	仕様表(P.292)の「放熱水系」をご参照ください。



HRSH090 Series / 製品個別注意事項

ご使用の前に必ずお読みください。安全上のご注意ならびに温調機器／共通注意事項につきましては当社ホームページの「SMC製品取扱い注意事項」および「取扱説明書」をご確認ください。 <https://www.smcworld.com>

放熱水供給

警告

②放熱水に使用する清水は、下表に記載の水質を推奨いたします。

- ・多くの地域では水道水を使用可能ですが、水道水の硬度の高い地域の場合、スケール堆積による故障や性能低下が生じる恐れがあります。そのため、必要に応じて軟水化フィルターの使用をご検討ください。

〈放熱水用の清水の水質基準〉

日本冷凍空調工業会 JRA GL-02-1994 「冷却水系—循環式—補給水」

項目	単位	基準値	影響	
			腐食	スケール生成
pH(at 25℃)	—	6.5~8.2	○	○
電気伝導率(25℃)	[μS/cm]	100*~800*	○	○
塩化物イオン(Cl ⁻)	[mg/L]	200以下	○	
硫酸イオン(SO ₄ ²⁻)	[mg/L]	200以下	○	
酸消費量(at pH4.8)	[mg/L]	100以下		○
全硬度	[mg/L]	200以下	○	○
カルシウム硬度(CaCO ₃)	[mg/L]	150以下	○	○
イオン状シリカ(SiO ₂)	[mg/L]	50以下		○
鉄分(Fe)	[mg/L]	1.0以下	○	○
銅(Cu)	[mg/L]	0.3以下	○	
硫化物イオン(S ₂ ⁻)	[mg/L]	検出されないこと	○	
アンモニウムイオン(NH ₄ ⁺)	[mg/L]	1.0以下	○	
残留塩素(Cl)	[mg/L]	0.3以下	○	
遊離炭素(CO ₂)	[mg/L]	4.0以下	○	

*[MΩ・cm]の場合は0.001~0.01になります。

・欄内の○印は腐食またはスケール生成影響のいずれかに関係する因子を示す。
・基準を満足している場合にも、腐食を完全に防止することを保証するものではありません。

③供給圧力は0.3~0.5MPaにしてください。また、放熱水入口出口圧力差は0.3MPa以上を確保してください。供給圧力が高い場合、水漏れの原因になります。供給圧力、放熱水入口出口圧力差が低い場合は、放熱水流量不足、温度制御不良の原因になります。

操作・運転

警告

①起動前の確認

- 1.タンク液面は、H(High)とL(Low)の指示範囲内としてください。
指示範囲を超えると循環液がオーバーフローします。
- 2.エア抜きを行ってください。
液面を見ながら試運転してください。
お客様配管システム内のエアが抜ける際に液面が低下しますので、液面が低下したら、再度、給水してください。
液面の低下がなくなればエア抜き、給水作業は終了です。
ポンプのみの稼働が可能です。

②起動中の確認

- ・循環液温度の確認を行ってください。
循環液の使用温度範囲は5~40℃です。
お客様装置の発熱量が本製品の能力以上の場合、循環液温度が、この範囲を超える場合があります。ご注意ください。

③緊急停止方法

- ・異常が確認された場合は、直ちに停止させてください。
停止後、お客様電源設備の電源を遮断してください。

運転の再開時間・運転、停止の頻度

注意

- ①運転を停止させてから次の運転までは少なくとも5分以上の間隔をとってください。5分以内に運転を再開すると保護回路が動作し、正常に運転できない場合があります。
- ②運転・停止の頻度は、10回/日以内としてください。頻繁に運転・停止をすると冷凍回路の破損の原因となります場合があります。

保護回路について

注意

- ①次のような状態で運転されると、保護回路が作動し、起動できないまたは運転を停止することがあります。
 - ・電源電圧が定格電圧の±10%以内に入っていない。
 - ・タンク水位が異常低下した場合。
 - ・循環液温度が高過ぎる。
 - ・冷却能力に対して、お客様装置の発熱量が多過ぎる。
 - ・周囲温度が高過ぎる。(仕様の使用周囲温度をご確認ください。)
 - ・通風口が塵やほこりでふさがれている。

保守点検

注意

〈1ヶ月毎の定期点検〉

通風口の清掃を行ってください。

空冷タイプの防塵フィルタがほこり・塵などで目詰まりしますと、冷却性能が低下します。

防塵フィルタを変形させたり傷つけたりしないように、毛の長いブラシまたはエアガンを使用し、清掃してください。

〈3ヶ月毎の定期点検〉

循環液の点検を行ってください。

1.清水、脱イオン水(純水)の場合

- ・循環液の入替え
循環液を入替えしないでおくとバクテリアや藻が発生することがあります。使用状況に応じて定期的に交換してください。
- ・タンクの清掃(HRSと同じ)
タンク内の循環液の汚れ、ぬめり、異物の混入がないか検出し、タンクの定期的な清掃を行ってください。

2.エチレングリコール水溶液の場合

- 濃度15%以下を、濃度計などによりご確認ください。
必要に応じて希釈または補充し、濃度の調整を行ってください。

〈冬季期間中の定期点検〉

①事前に水抜き処置を行ってください。

- 本装置停止時に循環液・放熱水が凍結する恐れのある場合、事前に循環液・放熱水を抜いてください。

HRS

HRSH090

HRS100/150

HRS200

HRS400

HRS-R

HRS-E

HRR

HRSH090

HRSH

HRLE

HRL

HRZ-F

HRW

HECR

HEC

HEF

HEB

HED

資技

料術



HRSH090 Series / 製品個別注意事項

ご使用前に必ずお読みください。安全上のご注意ならびに温調機器 / 共通注意事項につきましては当社ホームページの「SMC製品取扱い注意事項」および「取扱説明書」をご確認ください。
<https://www.smcworld.com>

■使用冷媒とGWP値

冷媒名	地球温暖化係数 (GWP)		
	Regulation (EU) 2024/573, AIM Act 40 CFR Part 84	フロン排出抑制法	
		規則告示係数	算定漏えい量等 報告告示係数
R134a	1,430	1,430	1,300
R404A	3,922	3,920	3,940
R407C	1,774	1,770	1,620
R410A	2,088	2,090	1,920
R448A	1,386	1,390	1,270
R454C	146	145	146

注1) 本製品には温室効果ガス(HFC)が密封されています。2017年1月1日以降にEU圏に本製品を上市する場合は、EU圏の規制(Fガス規制)の割当制度に基づいて対応する必要があります。

注2) 本製品に使用されている冷媒種類につきましては、製品仕様をご参照ください。