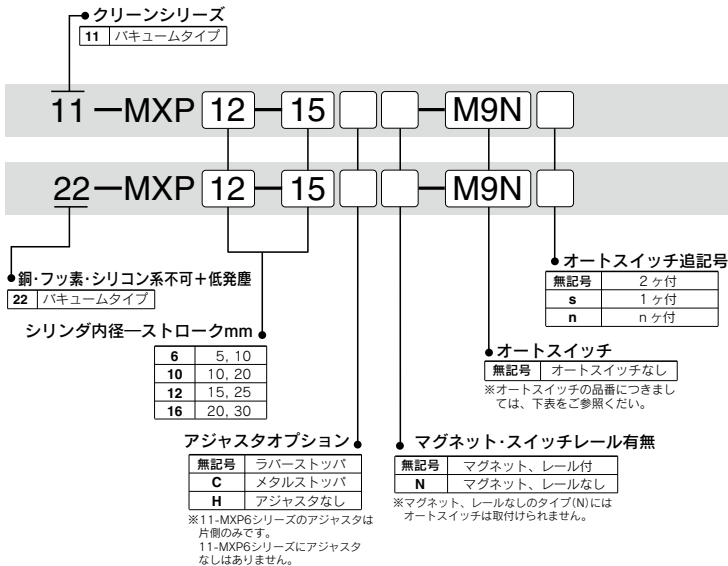


# 11-MXP・MXPJ6 series

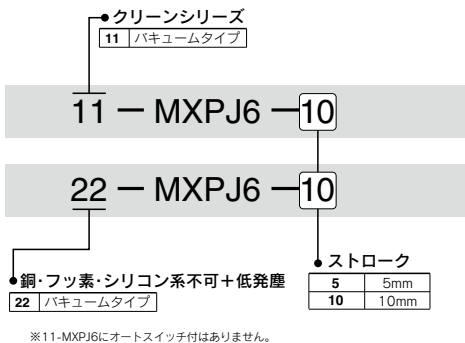
エアスライドテーブル  
 $\phi 6, \phi 10, \phi 12, \phi 16$



## 型式表示方法



## 11-MXPJ6型式表示方法



オートスイッチ仕様 (仕様詳細および下記以外のオートスイッチはホームページWEBカタログをご参照ください。)

種類	特殊機能	リード線取出し	表示灯	配線(出力)	負荷電圧		オートスイッチ型式	※リード線長さ(m)		適用負荷	
					DC	AC		リード線取出し方向	横方向		
有接点オートスイッチ	—	グロメット	有	2線	24V	12V 100V	A93	●	●	—	リレー PLC
無接点オートスイッチ	—	グロメット	有	3線(NPN) 2線	24V	12V	M9N	●	●	—	リレー PLC
						12V		—	●	●	
							M9B	●	●	—	

※リード線表示記号 0.5m……無記号(例) A93  
 3m……… L A93L

PLC: シーケンスコントローラ

適用オートスイッチ一覧 → P.889参照

仕様

型式	11-/22-MXPJ6	11-/22-MXP6	11-/22-MXP10	11-/22-MXP12	11-/22-MXP16
シリンダ内径 (mm)	6	6	10	12	16
配管接続口径	M3×0.5		M5×0.8		
使用流体	空気				
作動方式	複動形				
使用圧力	0.15~0.7MPa				
保証耐圧力	1.05MPa				
周囲温度および使用流体温度	-10~60℃				
使用速度範囲 (平均作動速度)※	30~200mm/s				
クッション	ラバー クッション	ラバークッション(ラバーストッパ)			
		—	ラバークッション(アジャスタなし) なし(メタルストッパ)		
給油	無給油				
アジャスタ	—	標準装備(MXP6は片側のみ調整可)			
ストローク調整範囲	ラバーストッパ	—	片側のみ 各0~5mm	両端 各0~3mm	
	メタルストッパ	—	片側のみ 各0~6mm	両端 各0~5mm	
ストローク長さの許容差	+ <sub>0</sub> <sup>0.1</sup> mm				
使用グリース	11-: フッ素系グリース 22-: リチウム石けん基系グリース				
清浄度クラス (ISOクラス)	アジャスタなし	クラス3	—	クラス3	
	ラバーストッパ	—	クラス4	クラス4	
	メタルストッパ	—	クラス6	クラス6	

注) 平均作動速度: ストロークを作動開始からエンドに到達する時間で割った速度

バキュームタイプの吸引流量 (参考値)

サイズ	吸引流量L/min (ANR)
6	1
10	3
12	4
16	6

方向制御機器

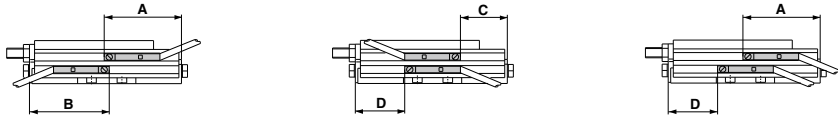
エアシリンダ

ロータリーアクチュエータ

エアチャック

オートスイッチ/ストロークエンド検出時の適正取付位置

11-/22-MXP6の場合



有接点オートスイッチ  
D-A93

型式	ストローク(mm)		スイッチ動作範囲
	10	15	
11-/22-MXP 6	A	34.5	5
	B	35.5	
	C	14.5	
	D	15.5	

無接点オートスイッチ  
D-M9B, D-M9N

型式	ストローク(mm)		スイッチ動作範囲
	5	10	
11-/22-MXP 6	A	25.5	3
	B	26.5	
	C	13.5	
	D	14.5	

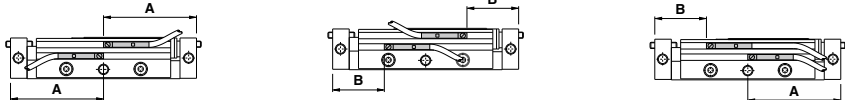
圧縮空気清浄化機器

モジュラーF.R.

圧力制御機器

11-/22-MXP10,12,16の場合

- ・リード線外側取出し
- ・リード線内側取出し
- ・リード線平行取出し



有接点オートスイッチ  
D-A93

型式	ストローク(mm)					スイッチ動作範囲
	10	15	20	25	30	
11-/22-MXP10	A	35	—	45	—	5
	B	15	—	25	—	
11-/22-MXP12	A	—	40.5	—	50.5	
	B	—	20.5	—	30.5	
11-/22-MXP16	A	—	—	51	—	59
	B	—	—	31	—	39

無接点オートスイッチ  
D-M9B, D-M9N

型式	ストローク(mm)					スイッチ動作範囲
	10	15	20	25	30	
11-/22-MXP10	A	31	—	41	—	3.5
	B	19	—	29	—	
11-/22-MXP12	A	—	36.5	—	46.5	
	B	—	24.5	—	34.5	
11-/22-MXP16	A	—	—	47	—	3
	B	—	—	35	—	

管継手 & チューブ

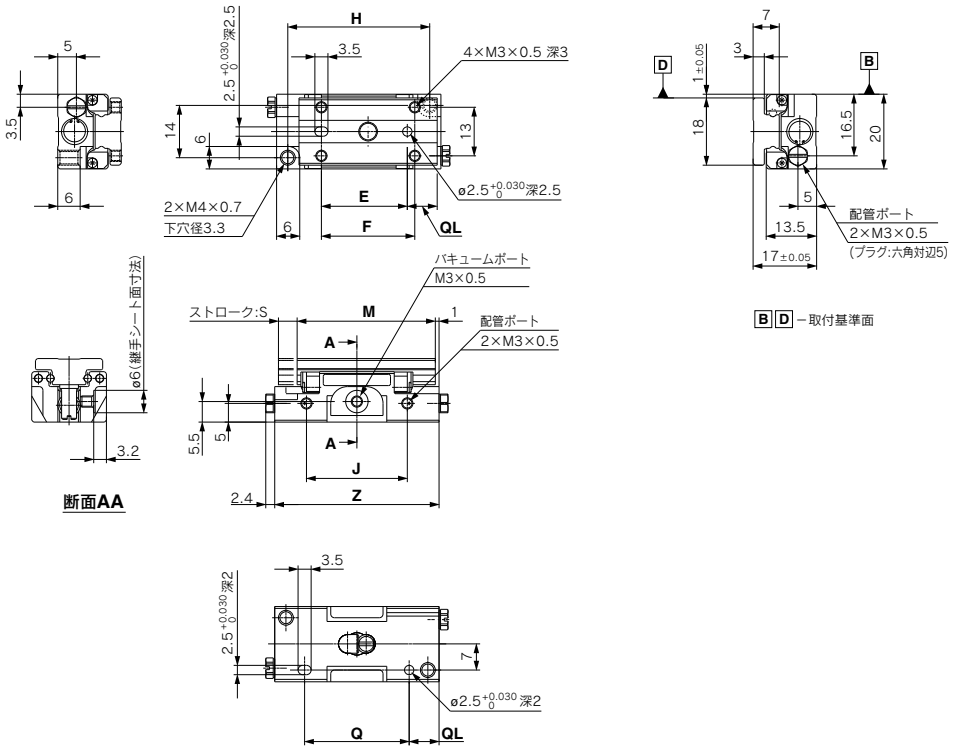
駆動制御機器

圧力スイッチ

外形寸法図/ 11-22-MXPJ6

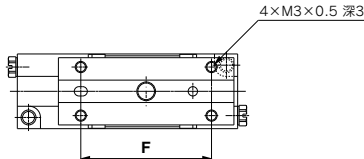
11-22-MXPJ6-5

注) ボディ、テーブル部は磁性体でできているためマグネット等を付けると磁化されてしまいオートスイッチが誤作動します。



□D—取付基準面

11-22-MXPJ6-10の場合



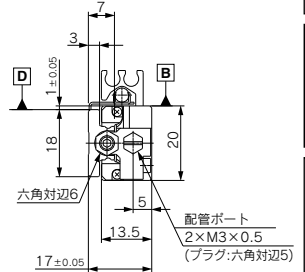
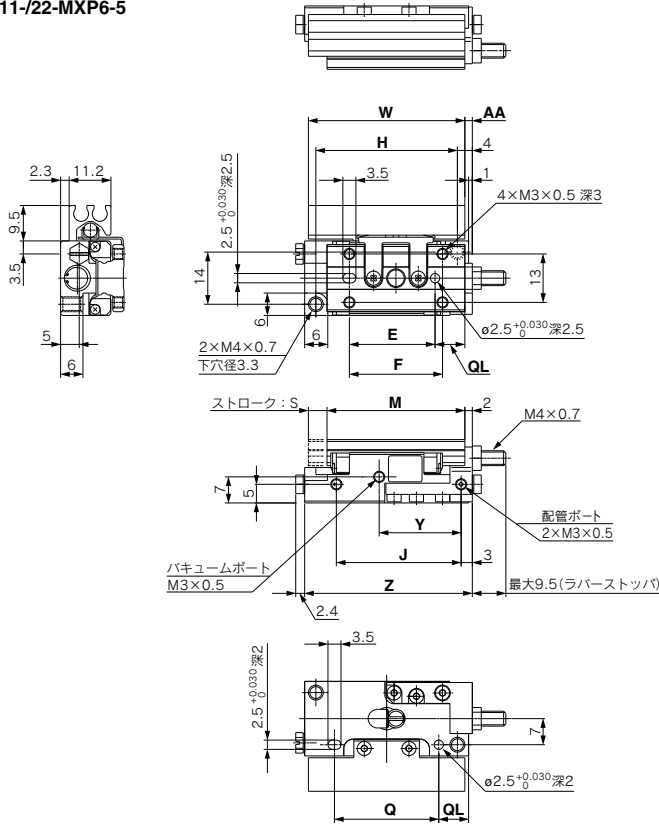
(mm)

型式	E	F	H	J	M	Q	QL	S	Z
11-22-MXPJ6-5	23	25	38	27	37	28	8	5	44
11-22-MXPJ6-10	30	35	53	42	47	37	11	10	59

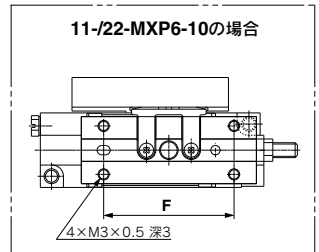
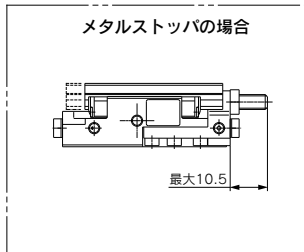
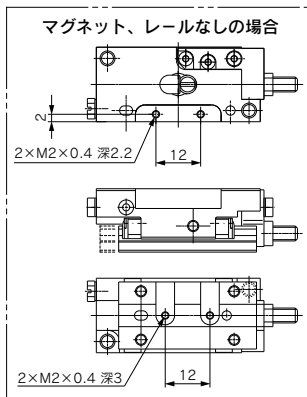
外形寸法図/11-22-MXP6

11-22-MXP6-5

注) ボディ、テーブル部は磁性体でできているためマグネット等を付けると磁化されてしまいオートスイッチが誤作動します。



B, D - 取付基準面



型式	E	F	H	J	M	Q	QL	S	W	Y	Z	AA
11-22-MXP6-5	23	25	38	33.5	37	28	8	5	42	23.5	45	2
11-22-MXP6-10	30	35	53	48.5	47	37	11	10	42	30	60	9.5

方向制御機器

エンリッシャー

アクチュエータ

エアチャック

圧縮空気清浄化機器

モジュラーF.R.

圧力制御機器

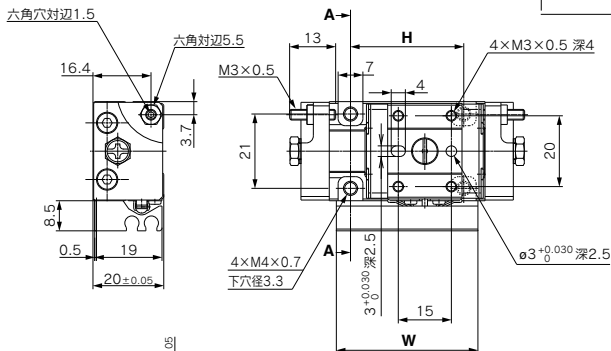
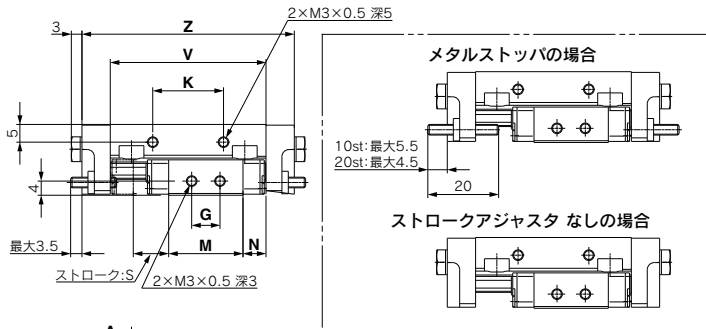
管継手 & チューブ

駆動制御機器

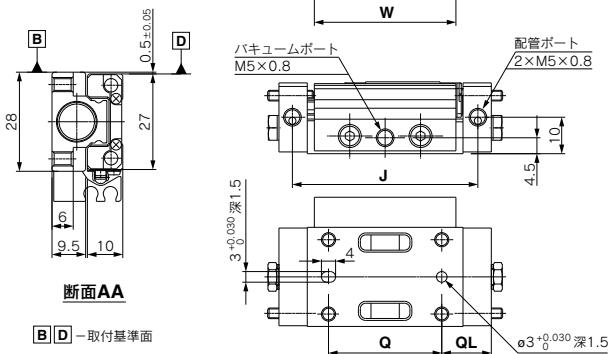
圧カセイスチ

外形寸法図/11-22-MXP10

11-22-MXP10-10

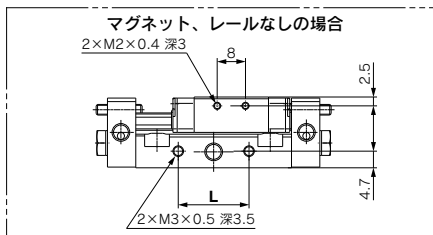


注) ボディ、テーブル部は磁性体でできているためマグネット等を付けると磁化されてしまいオートスイッチが誤作動します。

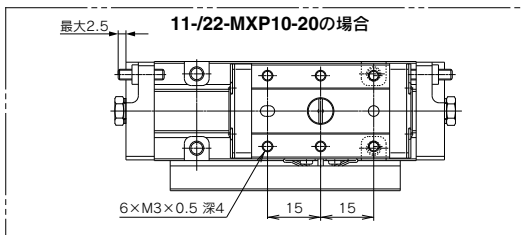


断面AA

BB DD - 取付基準面



マグネット、レールなしの場合



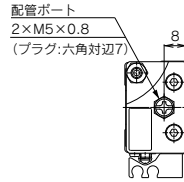
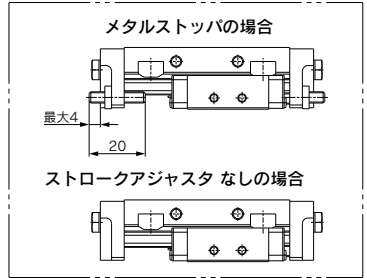
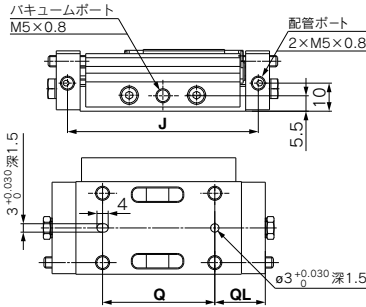
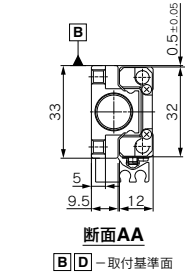
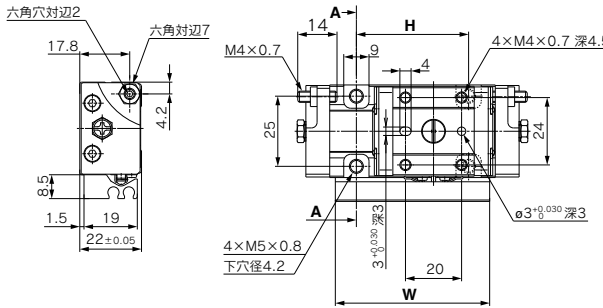
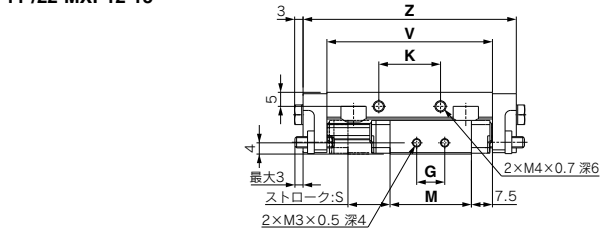
11-22-MXP10-20の場合

(mm)

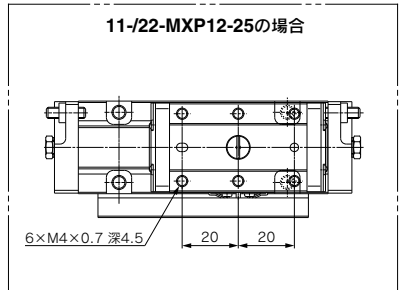
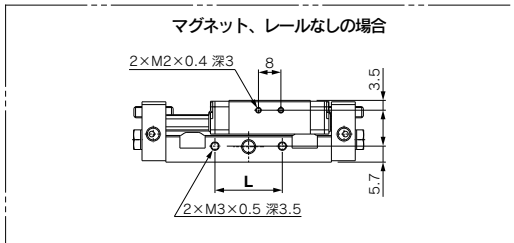
型式	G	H	J	K	L	M	N	Q	QL	S	V	W	Z
11-22-MXP10-10	8	32	52.4	20	20	21	6.5	32	14	10	44	40	60
11-22-MXP10-20	20	50	82.4	36	36	39	7.5	50	20	20	74	65	90

外形寸法図/11: MXP12

11/22-MXP12-15



注) ボディ、テーブル部は磁性体でできているためマグネット等を付けると磁化されてしまいオートスイッチが誤作動します。



型式	G	H	J	K	L	M	Q	QL	S	V	W	Z
11/22-MXP12-15	10	40	68	22	24	29	40	18	15	59	55	76
11/22-MXP12-25	30	60	98	40	42	49	60	23	25	89	75	106

(mm)

方向制御機器

エアシリンダ

ロータリアクチュエータ

エアチャック

圧縮空気清浄化機器

モジュラF.R.

圧力制御機器

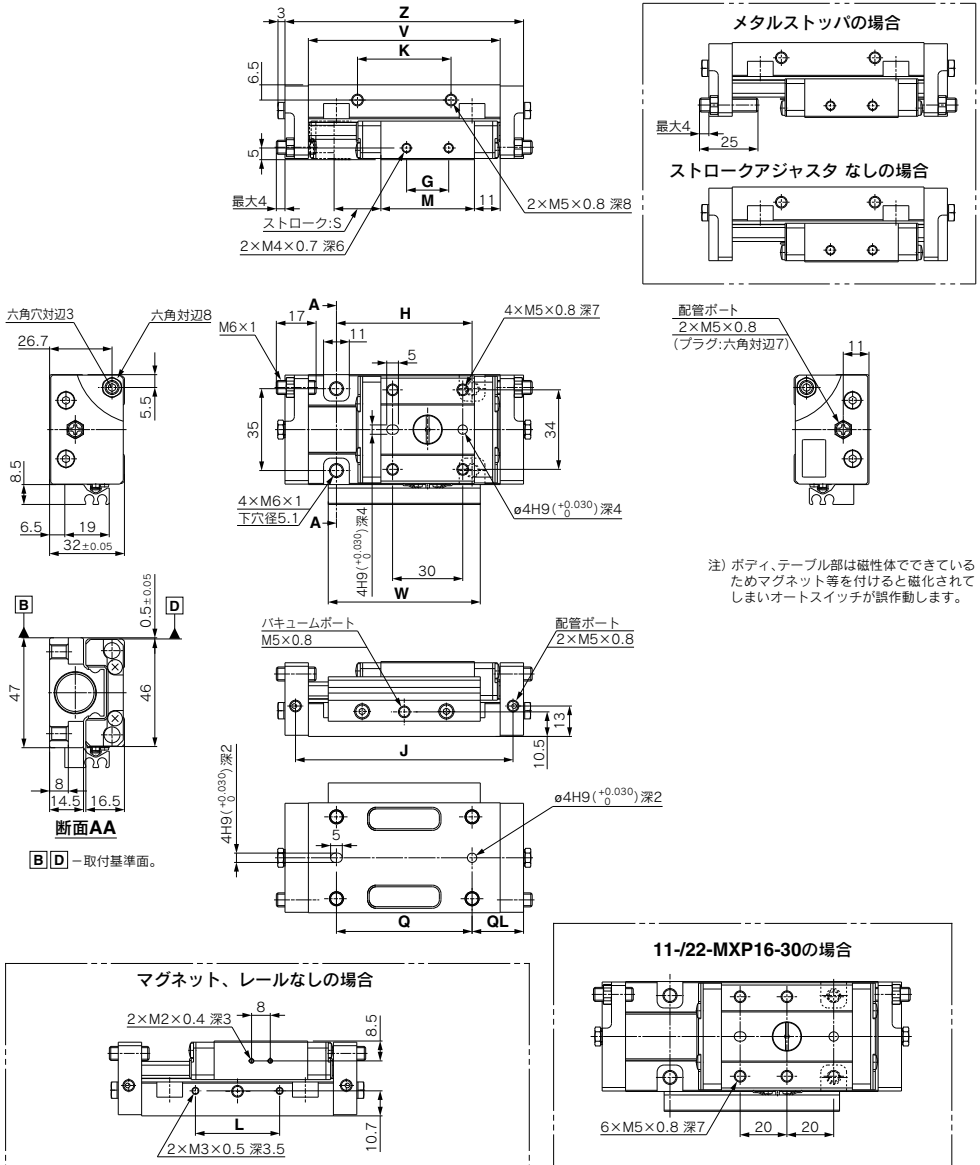
管継手&チューブ

駆動制御機器

圧カセイスツサ

外形寸法図/11-22-MXP16

11-22-MXP16-20



(mm)

型式	G	H	J	K	L	M	Q	QL	S	V	W	Z
11-22-MXP16-20	18	58	93	40	36	40	58	22	20	82	65	102
11-22-MXP16-30	28	70	119	50	42	56	70	29	30	108	75	128

## オーダーメイド

ガイド部防錆仕様 -X42

11-/22-MXP 標準型式表示方法の型式を表示 -X42

11-/22-MXPJ6 標準型式表示方法の型式を表示 -X42

ボディ、テーブル、ガイドブロックはマルテンサイト系ステンレスを使用していますが、より以上の防錆対策が必要な場合にご使用ください。

ボディ、テーブル、ガイドブロックに防錆処理<sup>注2)</sup>を施してあります。

注1)外形寸法は標準タイプと同じです。

注2)特殊防錆処理により、ボディ、テーブル、ガイドブロックが黒色になります。

## ⚠ 製品個別注意事項

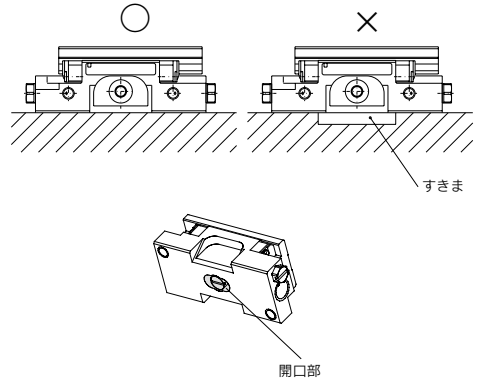
ご使用の前に必ずお読みください。

### 取付け

## ⚠ 注意

11-/22-MXPJ6シリーズの取付けはフラットな面で行ってください。

11-/22-MXPJ6シリーズはボディ底面に開口部があり、バキュームポートとつながっています。ボディ底面と取付面にすき間があると真空掃引が確実にできない恐れがあります。



方向制御機器

エアシリンダ

ロータリーアクチュエータ

エアチャージャ

圧縮空気清浄化機器

モジュラF.R.

圧力制御機器

管継手 & チューブ

駆動制御機器

圧カセイチ / 圧カセサ