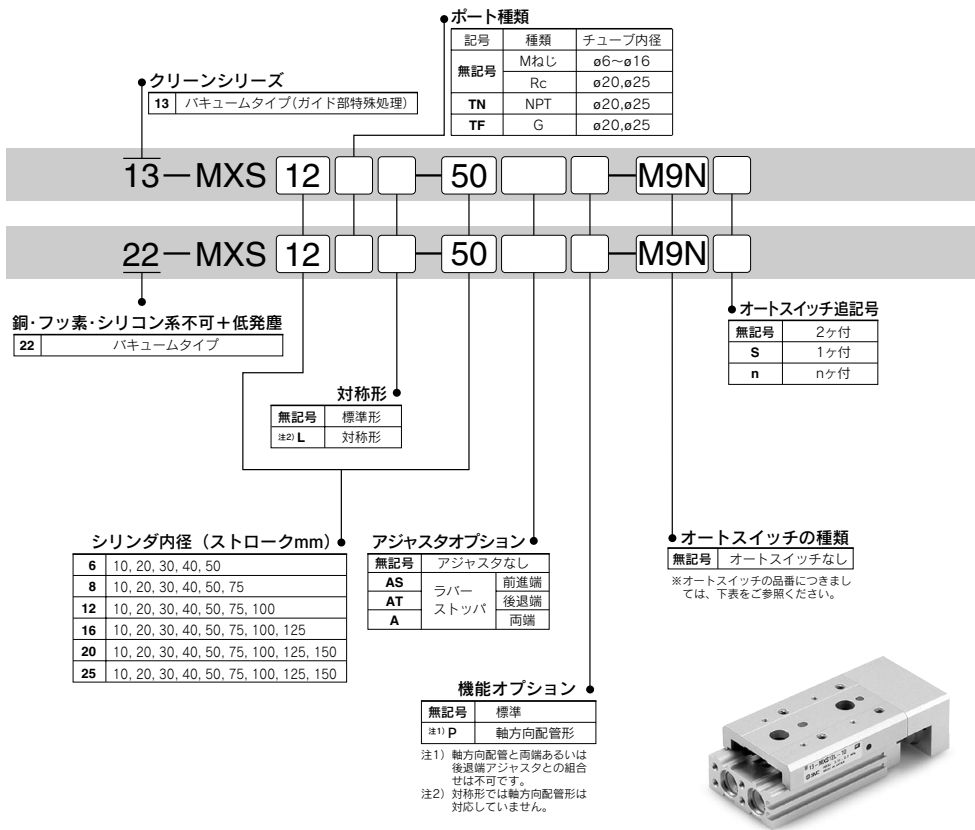


13-22-MXS series エアスライドテーブル

φ6,φ8,φ12,φ16,φ20,φ25



型式表示方法



オートスイッチ仕様 (仕様詳細および下記以外のオートスイッチはホームページWEBカタログをご参照ください。)

種類	特殊機能	リード線取出し	表示灯	配線(出力)	負荷電圧		オートスイッチ型式	*リード線長さ(m)		適用負荷	
					DC	AC		リード線取出し方向			
							横方向	縦方向	0.5 (無記号)		3 (L)
有接点オートスイッチ	—	グロメット	有	2線	24V	12V 100V	A93	●	●	—	リレーPLC
無接点オートスイッチ	—	グロメット	有	3線(NPN)	24V	12V	M9N	●	●	—	リレーPLC
				2線		12V					

*リード線表示記号 0.5m……無記号 (例) A93
3m……… L A93L

PLC: シーケンスコントローラ

適用オートスイッチ一覧 → P.889参照

方向制御機器

エアシリンダ

ロータリアクチエータ

エアチャック

圧縮空気清浄化機器

モジュラF.R.

圧力制御機器

管継手&チューブ

駆動制御機器

圧力スイッチ

仕様

シリンダ内径 (mm)	6	8	12	16	20	25
使用流体	空気					
作動方式	複動形					
使用圧力	0.15~0.7MPa					
保証耐圧力	1.05MPa					
周囲温度および使用流体温度	-10~60℃ (ただし、凍結なきこと)					
使用ピストン速度	50~300mm/s					
クッション	ラパークッション (標準、ストロークアジャスタ付)					
給油	無給油					
ストローク長さの許容差	+1 0mm					
使用グリース	13-:フッ素系グリース 22-:リチウム石けん基系グリース					
清浄度クラス (ISOクラス)	アジャスタなし ラバーストップ	13-/22-:クラス5				

バキュームタイプの吸引流量(参考値)

サイズ	吸引流量 L/min(ANR)
6.8.12	1
16	2
20	3
25	5

アジャスタオプションストローク調整範囲

ストロークアジャスタ付	前進端 (AS)	ストローク調整範囲 0~5mm
	後退端 (AT)	
	両端 (A)	

オートスイッチ/ストロークエンド検出時の適正取付位置



有接点オートスイッチ: D-A93

型式	A	B ストローク										E ストローク										スイッチ 動作範囲	
		10	20	30	40	50	75	100	125	150	10	20	30	40	50	75	100	125	150				
13-/22-MXS6	5.9	5.6	5.6	5.6	17.6	23.6	—	—	—	—	3.6 (1.1)	3.6 (1.1)	3.6 (1.1)	15.6 (13.1)	21.6 (19.1)	—	—	—	—	—	4.5		
13-/22-MXS8	7.6	10.9	5.9	6.9	14.9	22.9	47.9	—	—	—	8.9 (6.4)	3.9 (3.4)	4.9 (2.4)	12.9 (10.4)	20.9 (18.4)	45.9 (43.4)	—	—	—	—	—	5	
13-/22-MXS12	11.6	28.4	18.4	8.4	10.4	20.4	41.4	70.4	—	—	25.4 (13.9)	15.4 (3.9)	6.4 (6.9)	8.4 (8.9)	18.4 (15.9)	39.4 (36.9)	68.4 (65.9)	—	—	—	—	6	
13-/22-MXS16	16.3	28.7	18.7	8.7	8.7	13.7	38.7	61.7	86.7	—	25.7 (24.2)	16.7 (14.2)	6.7 (4.2)	6.7 (4.2)	11.7 (9.2)	36.7 (34.2)	59.7 (57.2)	84.7 (82.2)	—	—	—	—	7
13-/22-MXS20	18.9	32.6	22.6	12.6	12.6	17.6	31.6	59.6	88.6	115.6	30.6 (28.1)	20.6 (18.1)	10.6 (8.1)	10.6 (8.1)	15.6 (13.1)	29.6 (27.1)	57.6 (55.1)	86.6 (84.1)	113.6 (111.1)	—	—	—	8
13-/22-MXS25	23	37.5	27.5	17.5	17.5	20.5	36.5	52.5	85.5	100.5	35.5 (33)	25.5 (23)	15.5 (13)	15.5 (13)	18.5 (16)	34.5 (32)	60.5 (58)	83.5 (81)	98.5 (96)	—	—	—	8

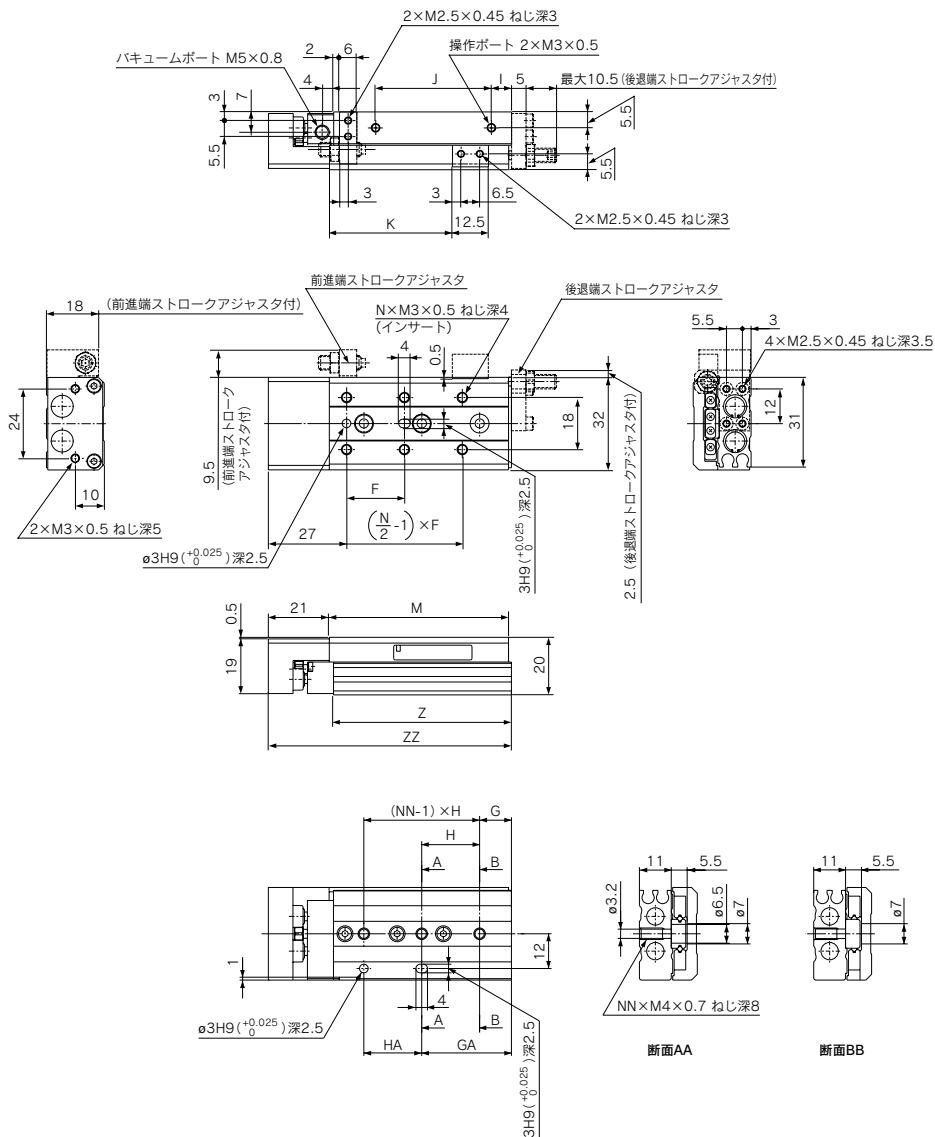
()内はD-A93の場合

無接点オートスイッチ: D-M9B,D-M9N

型式	A	B ストローク										E ストローク										スイッチ 動作範囲	
		10	20	30	40	50	75	100	125	150	10	20	30	40	50	75	100	125	150				
13-/22-MXS6	10	9.6	9.6	9.6	21.6	27.6	—	—	—	—	-0.4	-0.4	-0.4	11.6	17.5	—	—	—	—	—	—	1.5	
13-/22-MXS8	11.6	14.9	9.9	10.9	18.9	26.9	51.9	—	—	—	4.9	-0.1	0.9	8.9	16.9	41.9	—	—	—	—	—	—	1.5
13-/22-MXS12	15.6	32.4	22.4	12.4	14.4	24.4	45.4	74.4	—	—	22.4	12.4	2.4	4.4	14.4	35.4	64.4	—	—	—	—	—	2.5
13-/22-MXS16	20.3	32.7	22.7	12.7	12.7	17.7	42.7	65.7	90.7	—	22.7	12.7	2.7	2.7	7.7	32.7	55.7	80.7	—	—	—	—	3
13-/22-MXS20	22.9	36.6	26.6	16.6	16.6	21.6	35.6	63.6	92.6	119.6	26.6	16.6	6.6	6.6	11.6	25.6	53.6	82.6	109.6	—	—	—	3
13-/22-MXS25	27	41.5	31.5	21.5	21.5	24.5	40.5	56.5	89.5	104.5	31.5	21.5	11.5	11.5	14.5	30.5	46.5	79.5	94.5	—	—	—	3

外形寸法図 / 13-22-MXS6

基本形



(mm)

型式	F	N	G	H	NN	GA	HA	I	J	K	M	Z	ZZ
13-22-MXS6-10	20	4	6	25	2	11	20	10	17	22.5	42	41.5	64
13-22-MXS6-20	30	4	6	35	2	21	20	10	27	32.5	52	51.5	74
13-22-MXS6-30	20	6	11	20	3	31	20	7	40	42.5	62	61.5	84
13-22-MXS6-40	28	6	13	30	3	43	30	19	50	52.5	84	83.5	106
13-22-MXS6-50	38	6	17	24	4	41	48	25	60	62.5	100	99.5	122

方向制御機器

エアシリンダ

ロケータリ
アクチュエータ

エアチャック

圧縮空気
清浄化機器

モジュラF.R.

圧力制御機器

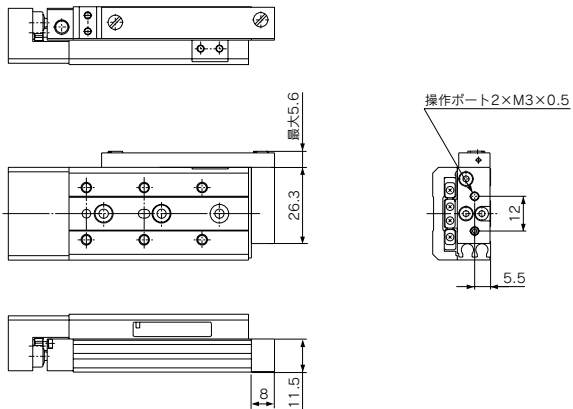
管継手 & チューブ

駆動制御機器

圧カセリ
スイッチ

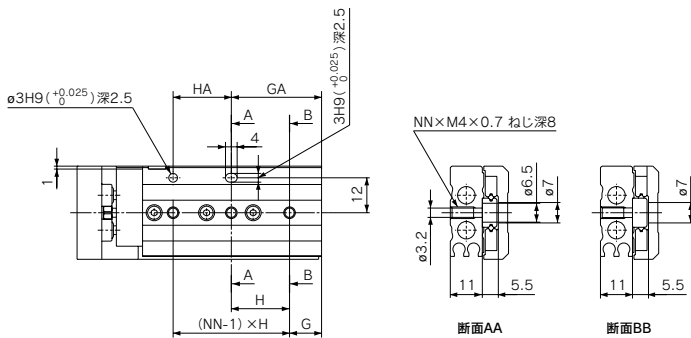
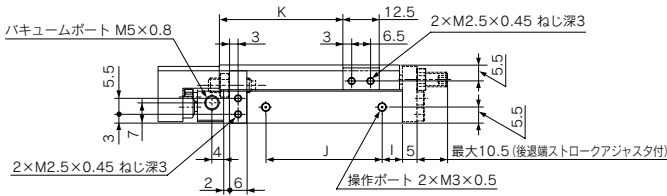
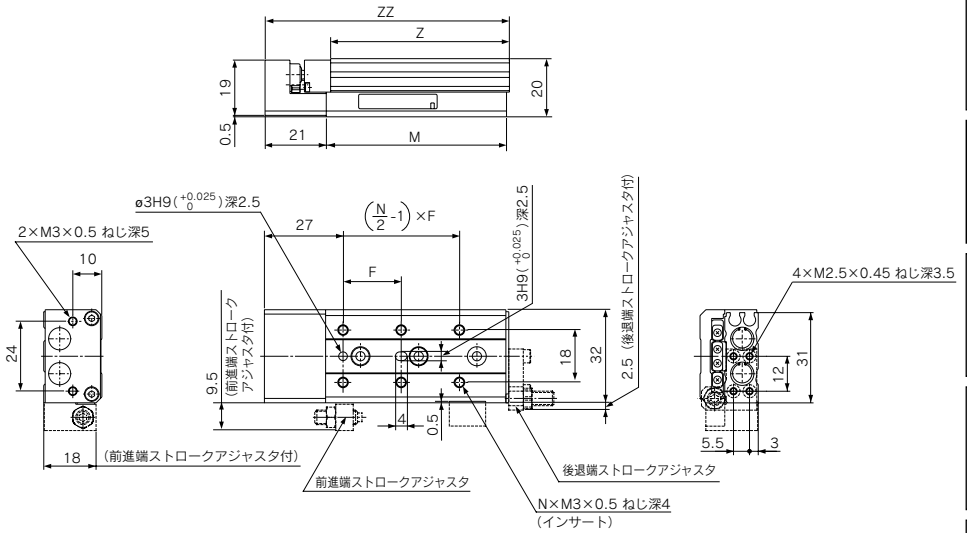
外形寸法図 / ¹³⁻/₂₂₋MXS6

軸方向配管形(ø6) ¹³⁻/₂₂₋MXS6-□□P



※その他の寸法は基本形と同じです。

外形寸法図 / 13-MXS6L/対称形



(mm)

型式	F	N	G	H	NN	GA	HA	I	J	K	M	Z	ZZ
13-22-MXS6L-10	20	4	6	25	2	11	20	10	17	22.5	42	41.5	64
13-22-MXS6L-20	30	4	6	35	2	21	20	10	27	32.5	52	51.5	74
13-22-MXS6L-30	20	6	11	20	3	31	20	7	40	42.5	62	61.5	84
13-22-MXS6L-40	28	6	13	30	3	43	30	19	50	52.5	84	83.5	106
13-22-MXS6L-50	38	6	17	24	4	41	48	25	60	62.5	100	99.5	122

方向制御機器

エアシリンダ

ロータリーアクチュエータ

エアチャック

圧縮空気清浄化機器

モジュラーP.R.

圧力制御機器

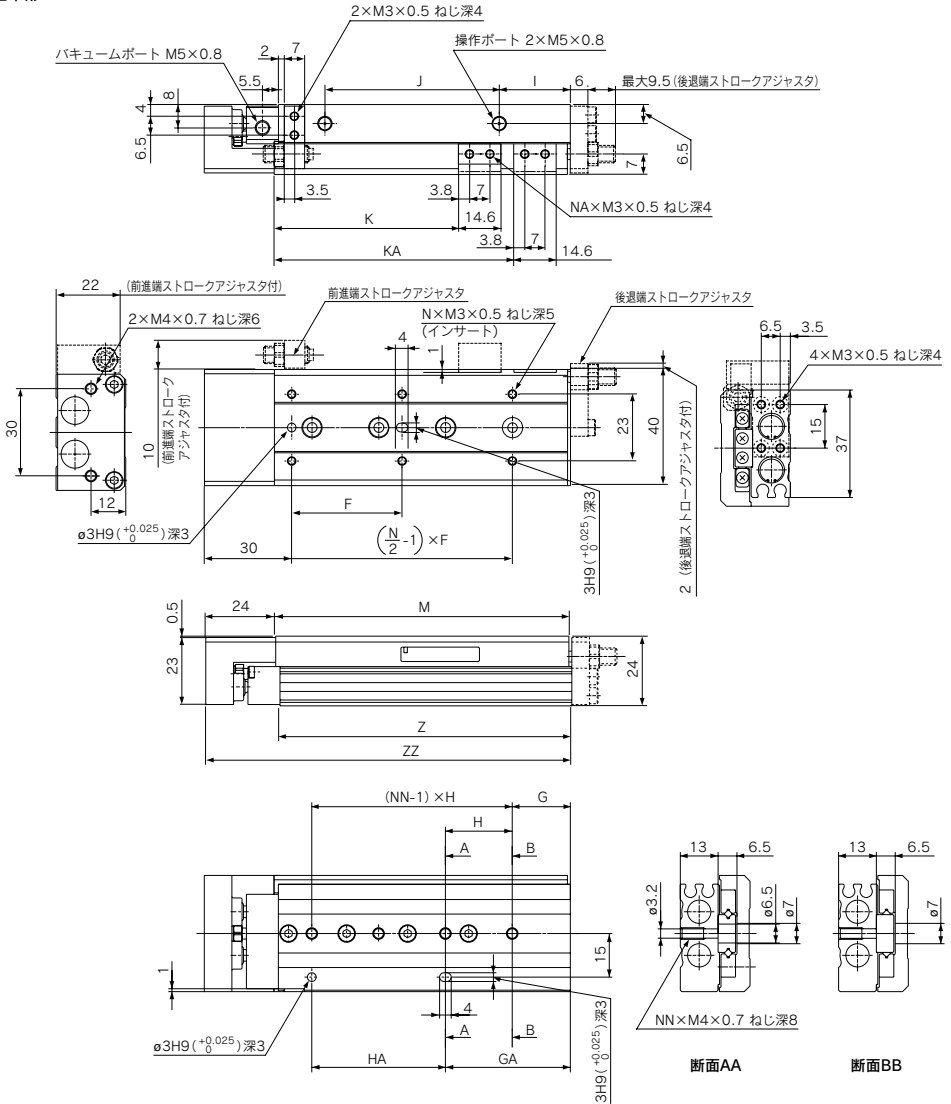
管継手&チューブ

駆動制御機器

圧カセリサ

外形寸法図 / 13-22-MXS8

基本形

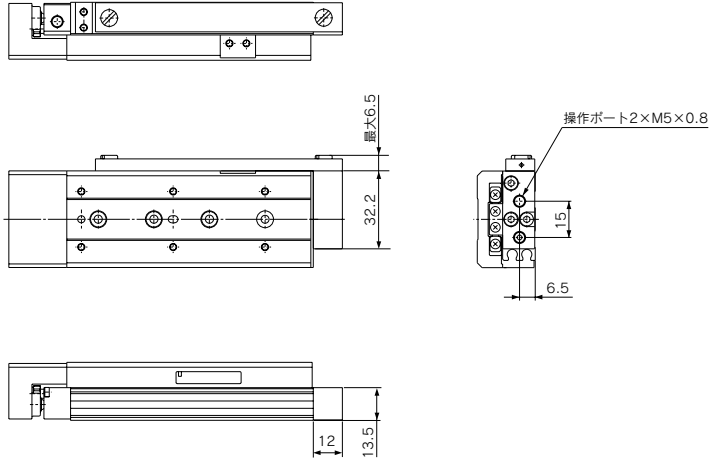


(mm)

型式	F	N	G	H	NN	GA	HA	I	J	K	KA	NA	M	Z	ZZ
13-/22-MXS8-10	25	4	9	28	2	17	20	13	19.5	23.5	—	2	49	48.5	74
13-/22-MXS8-20	25	4	12	30	2	12	30	8.5	29	33.5	—	2	54	53.5	79
13-/22-MXS8-30	40	4	13	20	3	33	20	9.5	39	43.5	—	2	65	64.5	90
13-/22-MXS8-40	50	4	15	28	3	43	28	10.5	56	53.5	—	2	83	82.5	108
13-/22-MXS8-50	38	6	20	23	4	43	46	24.5	60	63.5	82.5	4	101	100.5	126
13-/22-MXS8-75	50	6	27	28	5	83	56	38.5	96	88.5	132.5	4	151	150.5	176

外形寸法図 / 13-22-MXS8

軸方向配管形(ø8) 13-22-MXS8-□□P



※その他の寸法は基本形と同じです。

方向制御機器

エアシリンダ

ロータリ
アクチュエータ

エアチャック

圧縮空気
清浄化機器

モジュラF.R.

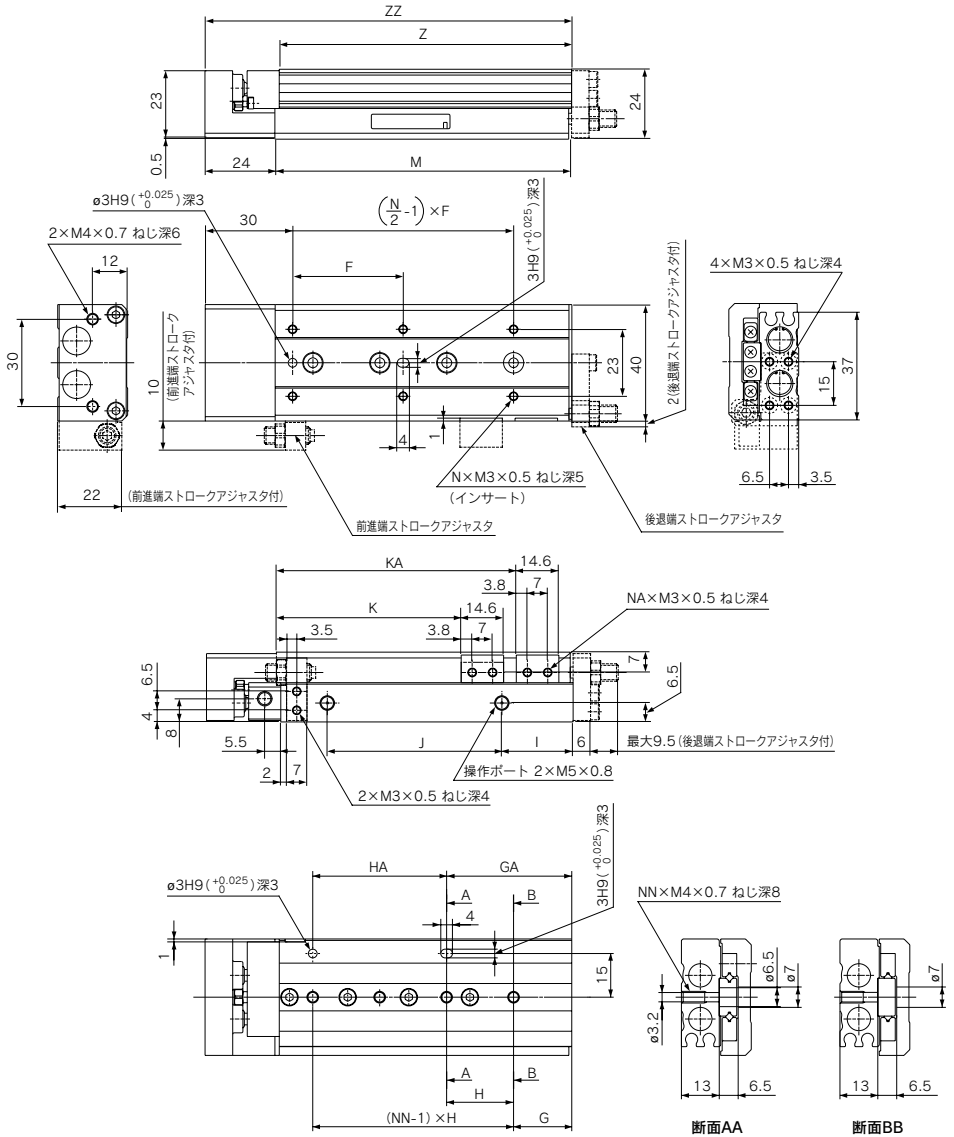
圧力制御機器

管継手 & チューブ

駆動制御機器

圧カセット /
圧力センサ

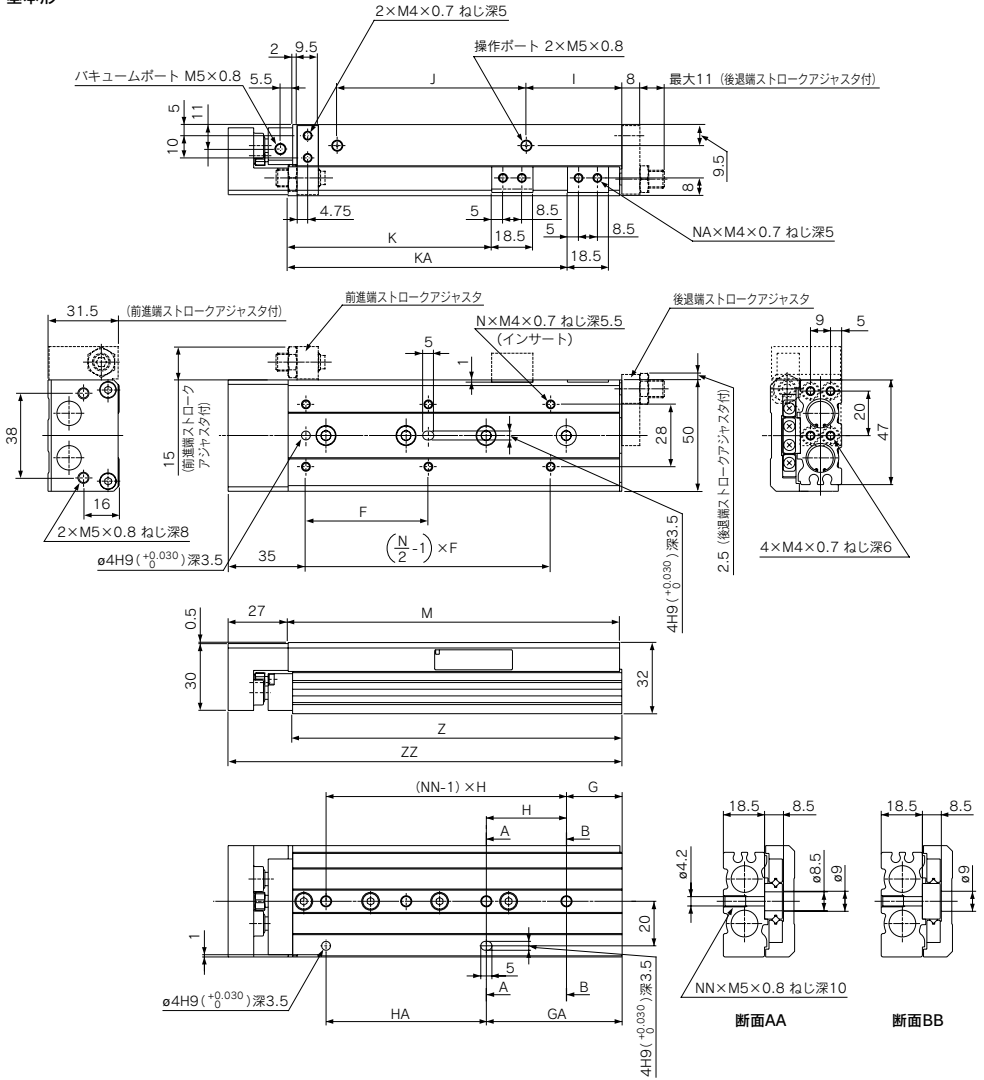
外形寸法図 / 13-MXS8L/対称形



型式	F	N	G	H	NN	GA	HA	I	J	K	KA	NA	M	Z	ZZ
13-/22-MXS8L-10	25	4	9	28	2	17	20	13	19.5	23.5	—	2	49	48.5	74
13-/22-MXS8L-20	25	4	12	30	2	12	30	8.5	29	33.5	—	2	54	53.5	79
13-/22-MXS8L-30	40	4	13	20	3	33	20	9.5	39	43.5	—	2	65	64.5	90
13-/22-MXS8L-40	50	4	15	28	3	43	28	10.5	56	53.5	—	2	83	82.5	108
13-/22-MXS8L-50	38	6	20	23	4	43	46	24.5	60	63.5	82.5	4	101	100.5	126
13-/22-MXS8L-75	50	6	27	28	5	83	56	38.5	96	88.5	132.5	4	151	150.5	176

外形寸法図 / 13-MXS12

基本形

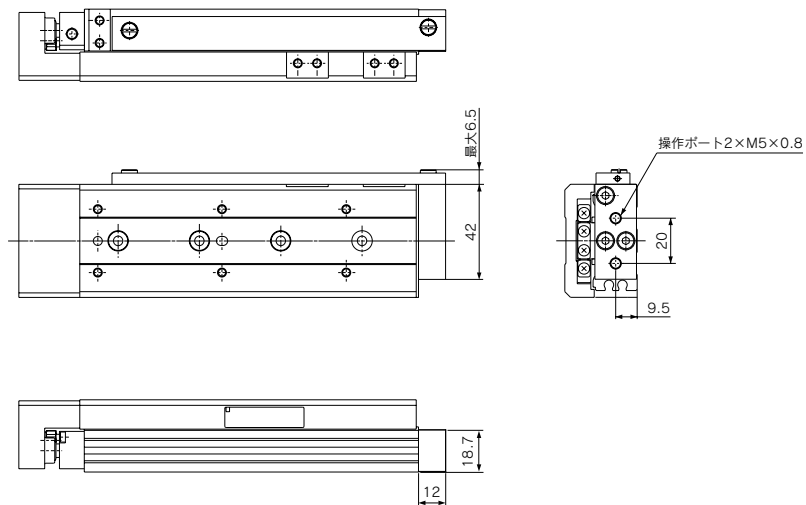


型式	F	N	G	H	NN	GA	HA	I	J	K	KA	NA	M	Z	ZZ
13-22-MXS12-10	35	4	15	40	2	15	40	10	40	26.5	—	2	71	70	99
13-22-MXS12-20	35	4	15	40	2	15	40	10	40	36.5	—	2	71	70	99
13-22-MXS12-30	35	4	15	40	2	15	40	10	40	46.5	—	2	71	70	99
13-22-MXS12-40	50	4	17	25	3	42	25	10	52	56.5	—	2	83	82	111
13-22-MXS12-50	35	6	15	36	3	51	36	22	60	66.5	—	2	103	102	131
13-22-MXS12-75	55	6	25	36	4	61	72	43	85	91.5	125.5	4	149	148	177
13-22-MXS12-100	65	6	35	38	5	111	76	52	130	116.5	179.5	4	203	202	231

- 方向制御機器
- エアシリンダ
- ロケータリ
アクチュエータ
- エアチャック
- 圧縮空気
清浄化機器
- モジュラ
F.R.
- 圧力制御機器
- 管継手 & チューブ
- 駆動制御機器
- 圧カセンサ

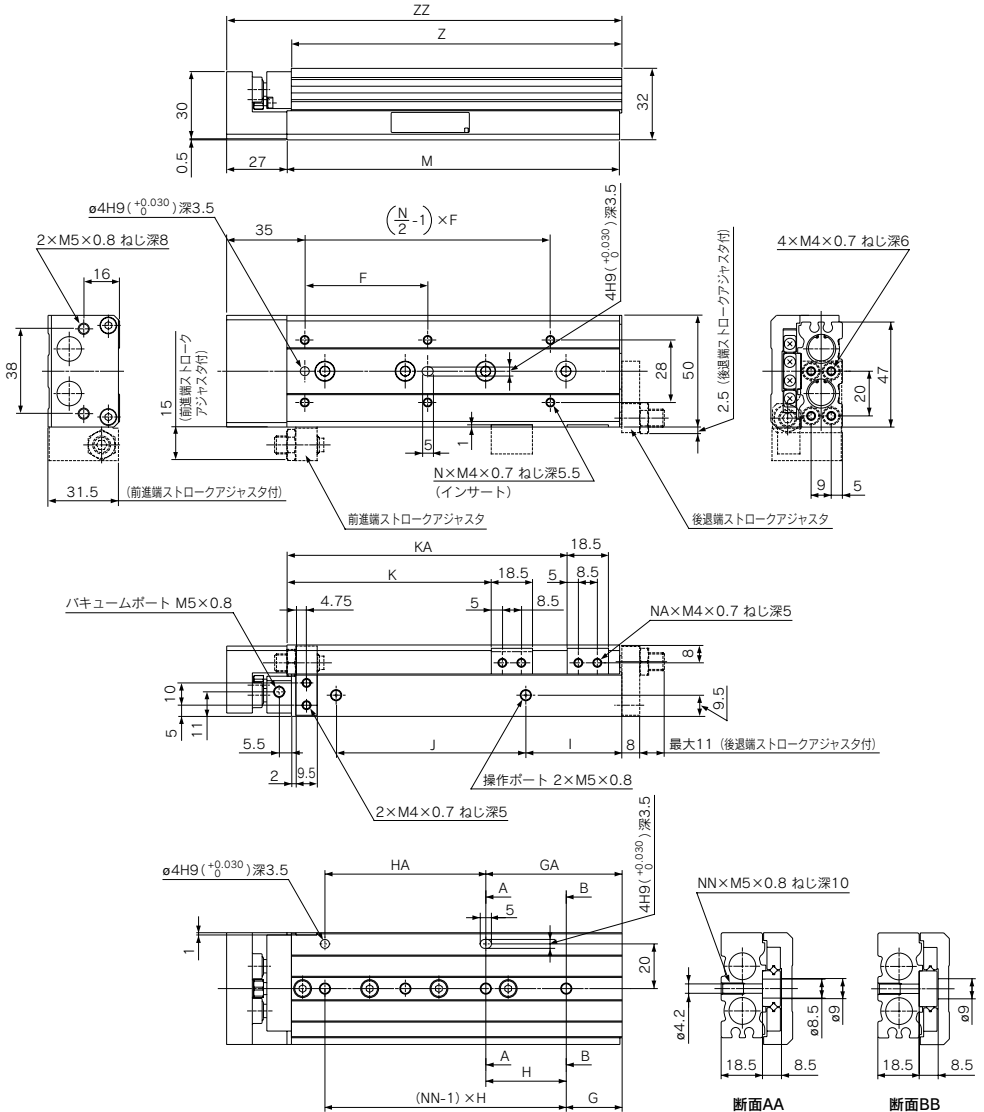
外形寸法図 / $\frac{13}{22}$ -MXS12

軸方向配管形($\phi 12$) $\frac{13}{22}$ -MXS12-□□P



※その他の寸法は基本形と同じです。

外形寸法図 / 13²-MXS12L/対称形



型式	F	N	G	H	NN	GA	HA	I	J	K	KA	NA	M	Z	ZZ
13-/22-MXS12L-10	35	4	15	40	2	15	40	10	40	26.5	—	2	71	70	99
13-/22-MXS12L-20	35	4	15	40	2	15	40	10	40	36.5	—	2	71	70	99
13-/22-MXS12L-30	35	4	15	40	2	15	40	10	40	46.5	—	2	71	70	99
13-/22-MXS12L-40	50	4	17	25	3	42	25	10	52	56.5	—	2	83	82	111
13-/22-MXS12L-50	35	6	15	36	3	51	36	22	60	66.5	—	2	103	102	131
13-/22-MXS12L-75	55	6	25	36	4	61	72	43	85	91.5	125.5	4	149	148	177
13-/22-MXS12L-100	65	6	35	38	5	111	76	52	130	116.5	179.5	4	203	202	231

方向制御機器

エリシリンダ

ロータリ
アクチュエータ

エアチャップ

圧縮空気
清浄化機器

モジュラ
F.R.

圧力制御機器

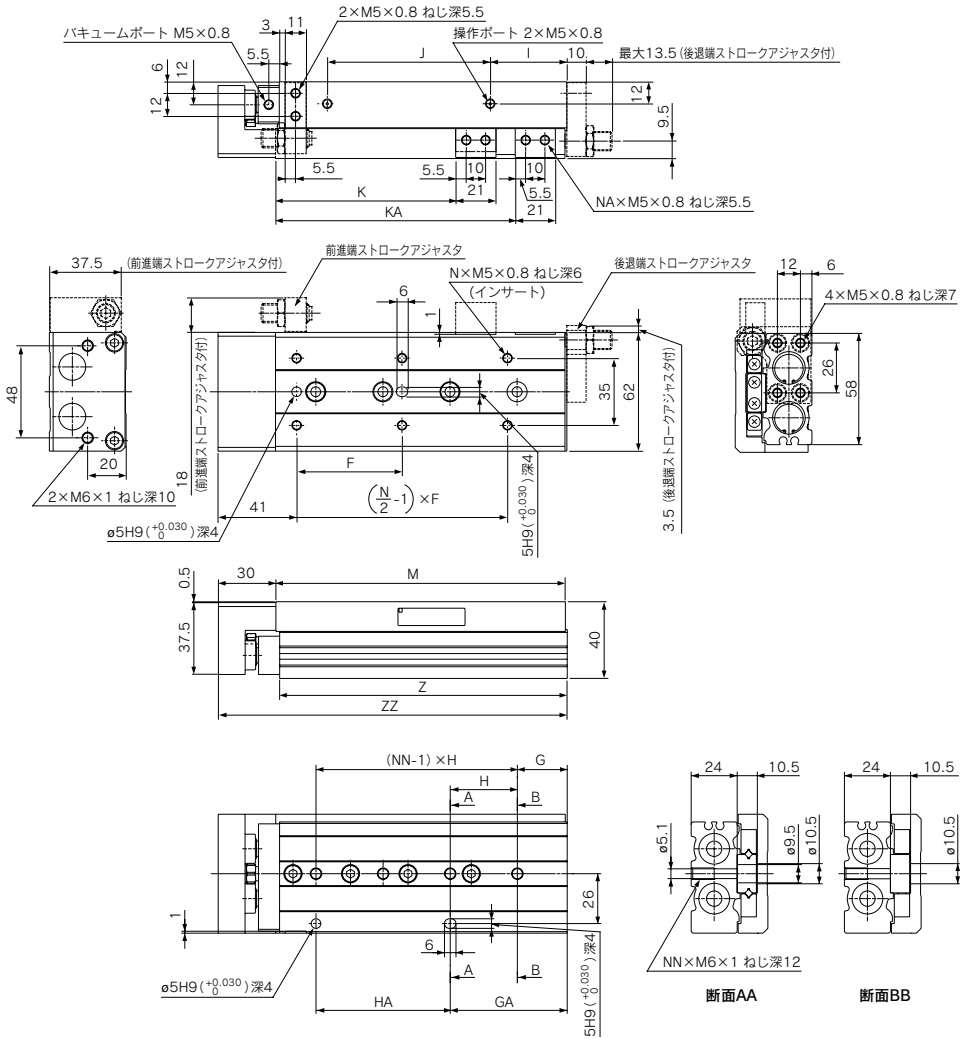
管継手 & チューブ

駆動制御機器

圧カセ
センサ

外形寸法図 / 13-MXS16

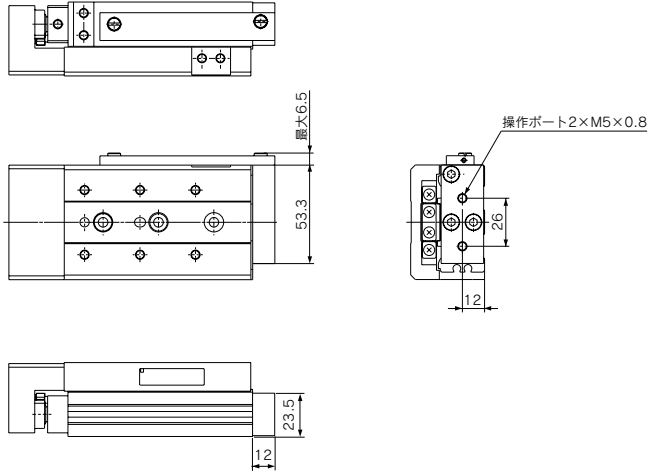
基本形



型式	F	N	G	H	NN	GA	HA	I	J	K	KA	NA	M	Z	ZZ
13-22-MXS16-10	35	4	16	40	2	16	40	10	40	29	—	2	76	75	107
13-22-MXS16-20	35	4	16	40	2	16	40	10	40	39	—	2	76	75	107
13-22-MXS16-30	35	4	16	40	2	16	40	10	40	49	—	2	76	75	107
13-22-MXS16-40	40	4	16	50	2	16	50	10	50	59	—	2	86	85	117
13-22-MXS16-50	30	6	21	30	3	51	30	15	60	69	—	2	101	100	132
13-22-MXS16-75	55	6	26	35	4	61	70	40	85	94	125	4	151	150	182
13-22-MXS16-100	65	6	39	35	5	109	70	55	118	119	173	4	199	198	230
13-22-MXS16-125	70	8	19	35	7	159	70	68	155	144	223	4	249	248	280

外形寸法図 / 13-22-MXS16

軸方向配管形(φ16) 13-22-MXS16-□□P



※その他の寸法は基本形と同じです。

方向制御機器

エアシリンダ

ロータリーアクチュエータ

エアチャック

圧縮空気清浄化機器

モジュラF.R.

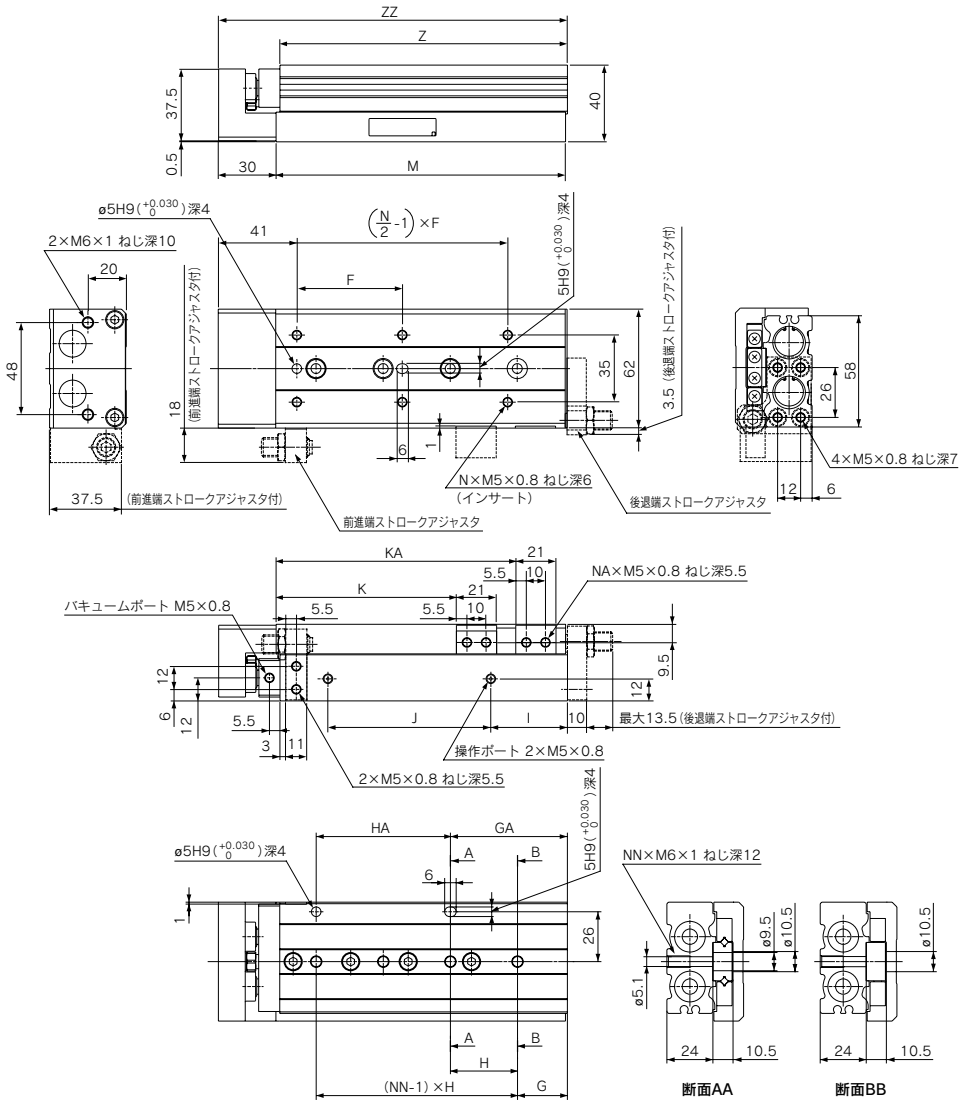
圧力制御機器

管継手 & チューブ

駆動制御機器

圧カセット / 圧カセンサ

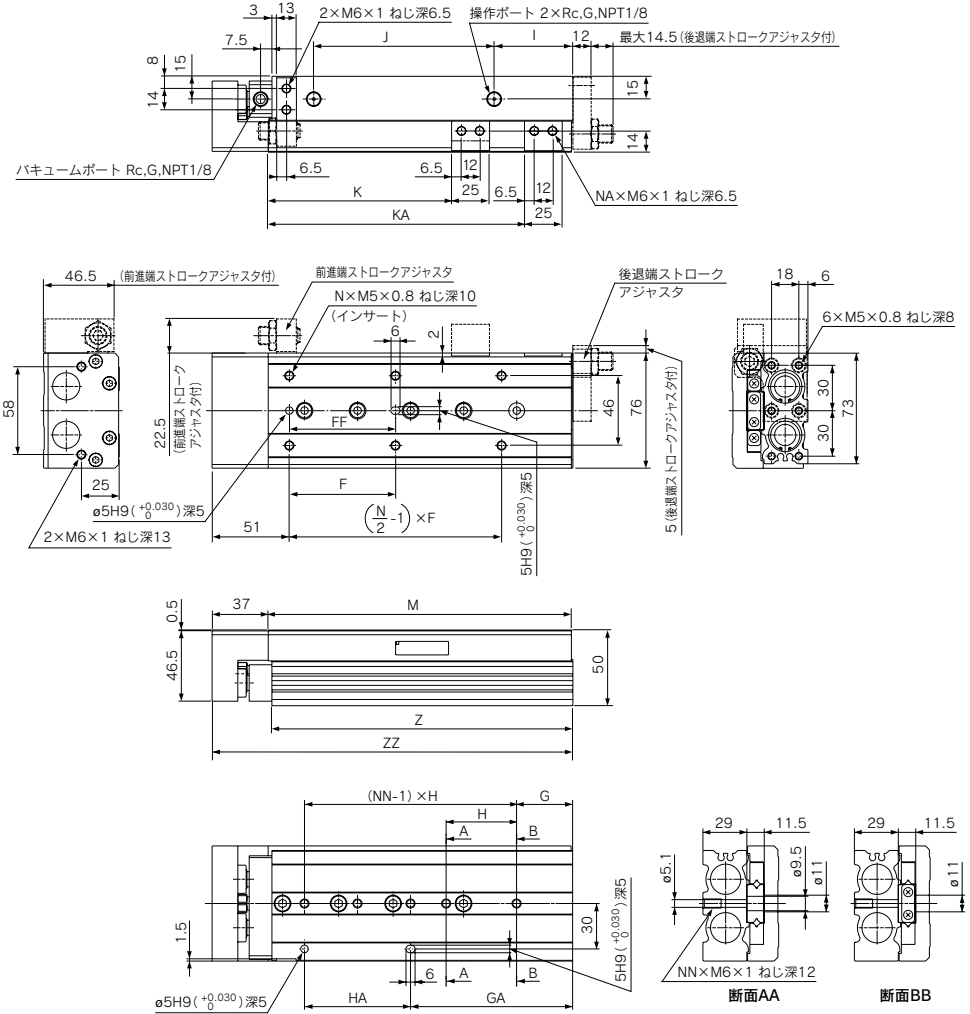
外形寸法図 / 13-MXS16L/対称形



型式	F	N	G	H	NN	GA	HA	I	J	K	KA	NA	M	Z	ZZ
13-22-MXS16L-10	35	4	16	40	2	16	40	10	40	29	—	2	76	75	107
13-22-MXS16L-20	35	4	16	40	2	16	40	10	40	39	—	2	76	75	107
13-22-MXS16L-30	35	4	16	40	2	16	40	10	40	49	—	2	76	75	107
13-22-MXS16L-40	40	4	16	50	2	16	50	10	50	59	—	2	86	85	117
13-22-MXS16L-50	30	6	21	30	3	51	30	15	60	69	—	2	101	100	132
13-22-MXS16L-75	55	6	26	35	4	61	70	40	85	94	125	4	151	150	182
13-22-MXS16L-100	65	6	39	35	5	109	70	55	118	119	173	4	199	198	230
13-22-MXS16L-125	70	8	19	35	7	159	70	68	155	144	223	4	249	248	280

外形寸法図 / 13-MXS20

基本形



型式	F	FF	N	G	H	NN	GA	HA	I	J	K	KA	NA	M	Z	ZZ
13-/22-MXS20-10	50	40	4	15	45	2	25	35	10	44	31	—	2	83	81.5	121
13-/22-MXS20-20	50	40	4	15	45	2	25	35	10	44	41	—	2	83	81.5	121
13-/22-MXS20-30	50	40	4	15	45	2	25	35	10	44	51	—	2	83	81.5	121
13-/22-MXS20-40	60	50	4	15	55	2	35	35	10	54	61	—	2	93	91.5	131
13-/22-MXS20-50	35	35	6	15	35	3	50	35	10	69	71	—	2	108	106.5	146
13-/22-MXS20-75	60	60	6	19	35	4	54	70	10	108	96	—	2	147	145.5	185
13-/22-MXS20-100	70	70	6	37	35	5	107	70	58	113	121	169	4	200	198.5	238
13-/22-MXS20-125	70	70	8	41	38	6	155	76	70	155	146	223	4	254	252.5	292
13-/22-MXS20-150	80	80	8	19	44	7	195	88	87	190	171	275	4	306	304.5	344

方向制御機器

エアシリンダ

ロータリ
アクチュエータ

エアチャック

圧縮空気
清浄化機器

モジュラ
F.R.

圧力制御機器

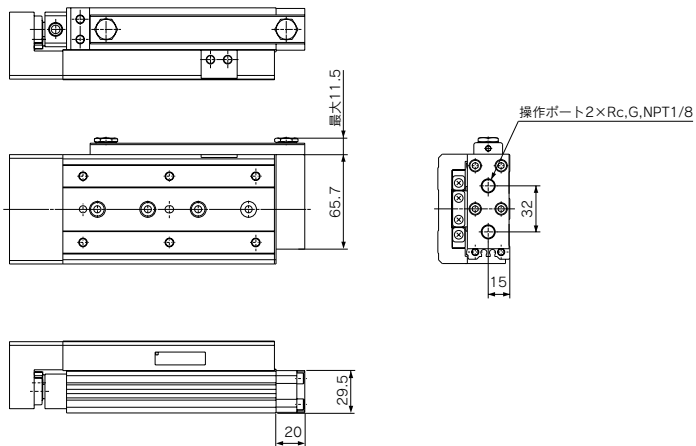
管継手 & チューブ

駆動制御機器

圧カイン
セッサ

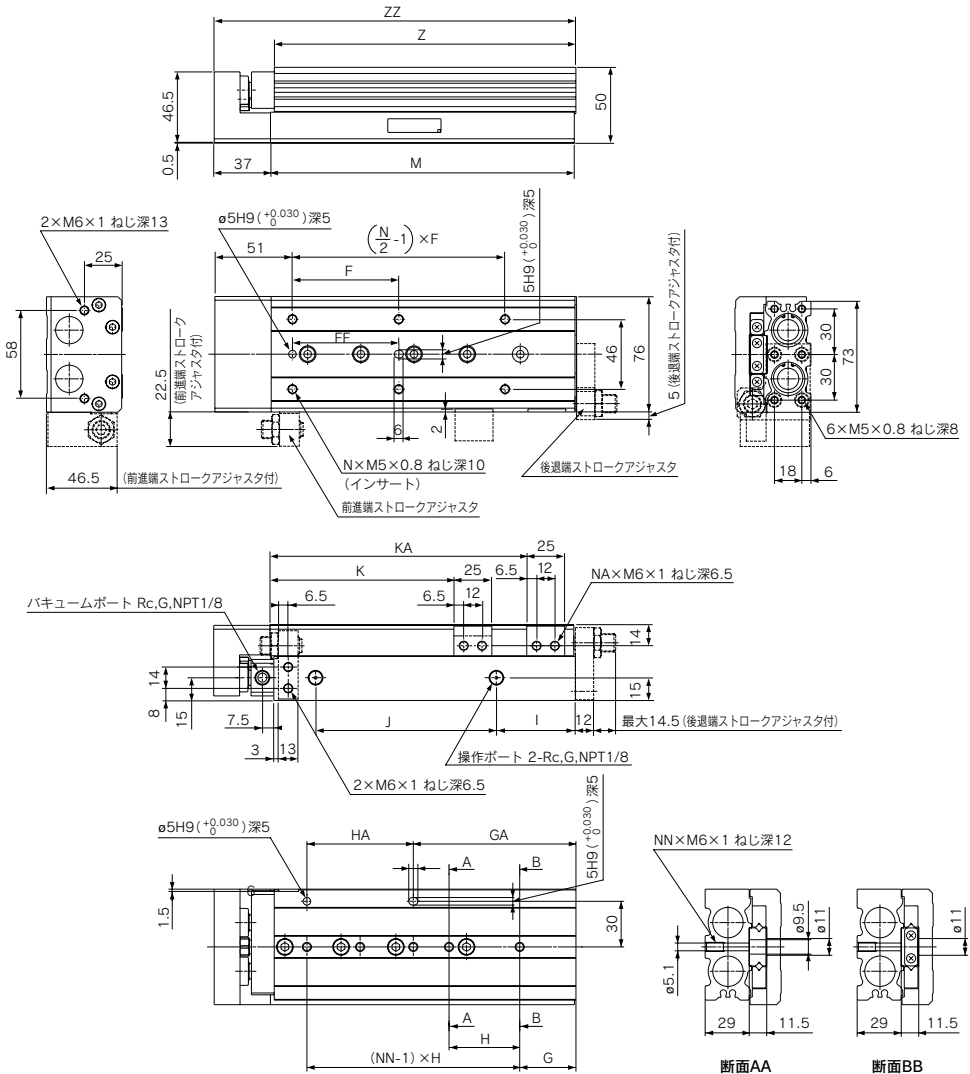
外形寸法図 / $\frac{13}{22}$ -MXS20

軸方向配管形($\phi 20$) $\frac{13}{22}$ -MXS20-□□P



※その他の寸法は基本形と同じです。

外形寸法図 / 13-22-MXS20L/対称形



型式	F	FF	N	G	H	NN	GA	HA	I	J	K	KA	NA	M	Z	ZZ
13-22-MXS20L-10	50	40	4	15	45	2	25	35	10	44	31	—	2	83	81.5	121
13-22-MXS20L-20	50	40	4	15	45	2	25	35	10	44	41	—	2	83	81.5	121
13-22-MXS20L-30	50	40	4	15	45	2	25	35	10	44	51	—	2	83	81.5	121
13-22-MXS20L-40	60	50	4	15	55	2	35	35	10	54	61	—	2	93	91.5	131
13-22-MXS20L-50	35	35	6	15	35	3	50	35	10	69	71	—	2	108	106.5	146
13-22-MXS20L-75	60	60	6	19	35	4	54	70	10	108	96	—	2	147	145.5	185
13-22-MXS20L-100	70	70	6	37	35	5	107	70	58	113	121	169	4	200	198.5	238
13-22-MXS20L-125	70	70	8	41	38	6	155	76	70	155	146	223	4	254	252.5	292
13-22-MXS20L-150	80	80	8	19	44	7	195	88	87	190	171	275	4	306	304.5	344

方向制御機器

エアシリンダ

ロータリ
アクチエータ

エアチャック

圧縮空気
清浄化機器

モジュラF.R.

圧力制御機器

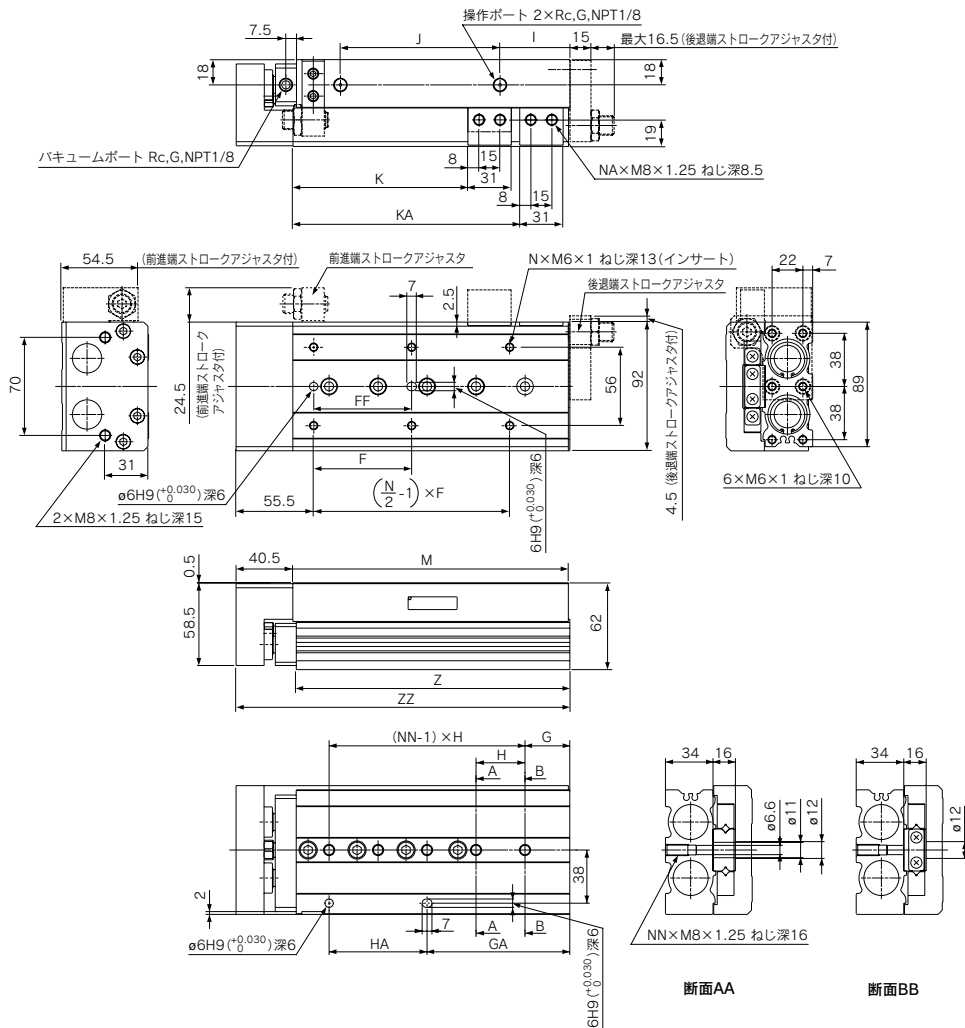
管継手 & チューブ

駆動制御機器

圧カセイス
圧カセイス

外形寸法図 / 13-MXS25

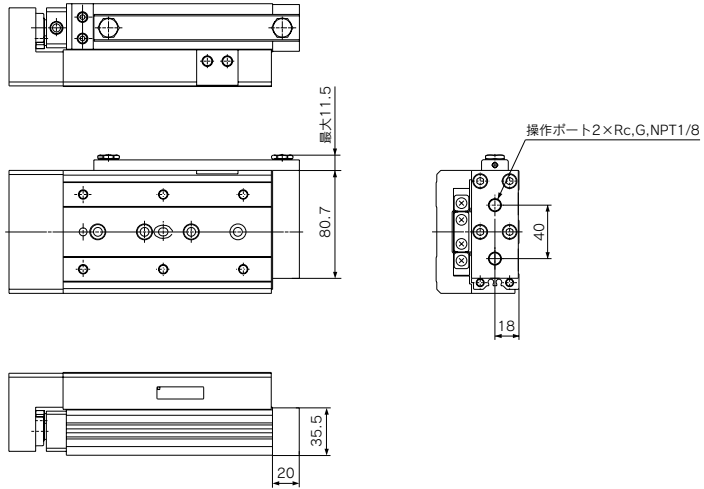
基本形



型式	F	FF	N	G	H	NN	GA	HA	I	J	K	KA	NA	M	Z	ZZ
13-/22-MXS25-10	50	40	4	22	45	2	22	45	12	47	35	—	2	92	90.5	133.5
13-/22-MXS25-20	50	40	4	22	45	2	22	45	12	47	45	—	2	92	90.5	133.5
13-/22-MXS25-30	50	40	4	22	45	2	22	45	12	47	55	—	2	92	90.5	133.5
13-/22-MXS25-40	60	50	4	22	55	2	22	55	12	57	65	—	2	102	100.5	143.5
13-/22-MXS25-50	35	35	6	20	35	3	55	35	12	70	75	—	2	115	113.5	156.5
13-/22-MXS25-75	60	60	6	26	35	4	61	70	33	90	100	—	2	156	154.5	197.5
13-/22-MXS25-100	70	70	6	32	35	5	102	70	50	114	125	162	4	197	195.5	238.5
13-/22-MXS25-125	75	75	8	40	38	6	154	76	67	155	150	218	4	255	253.5	296.5
13-/22-MXS25-150	80	80	8	30	40	7	190	80	82	180	175	258	4	295	293.5	336.5

外形寸法図 / 13-22-MXS25

軸方向配管形(φ25) 13-22-MXS25-□□P



※その他の寸法は基本形と同じです。

方向制御機器

エアシリンダ

ロータリ
アクチュエータ

エアチャック

圧縮空気
清浄化機器

モジュラF.R.

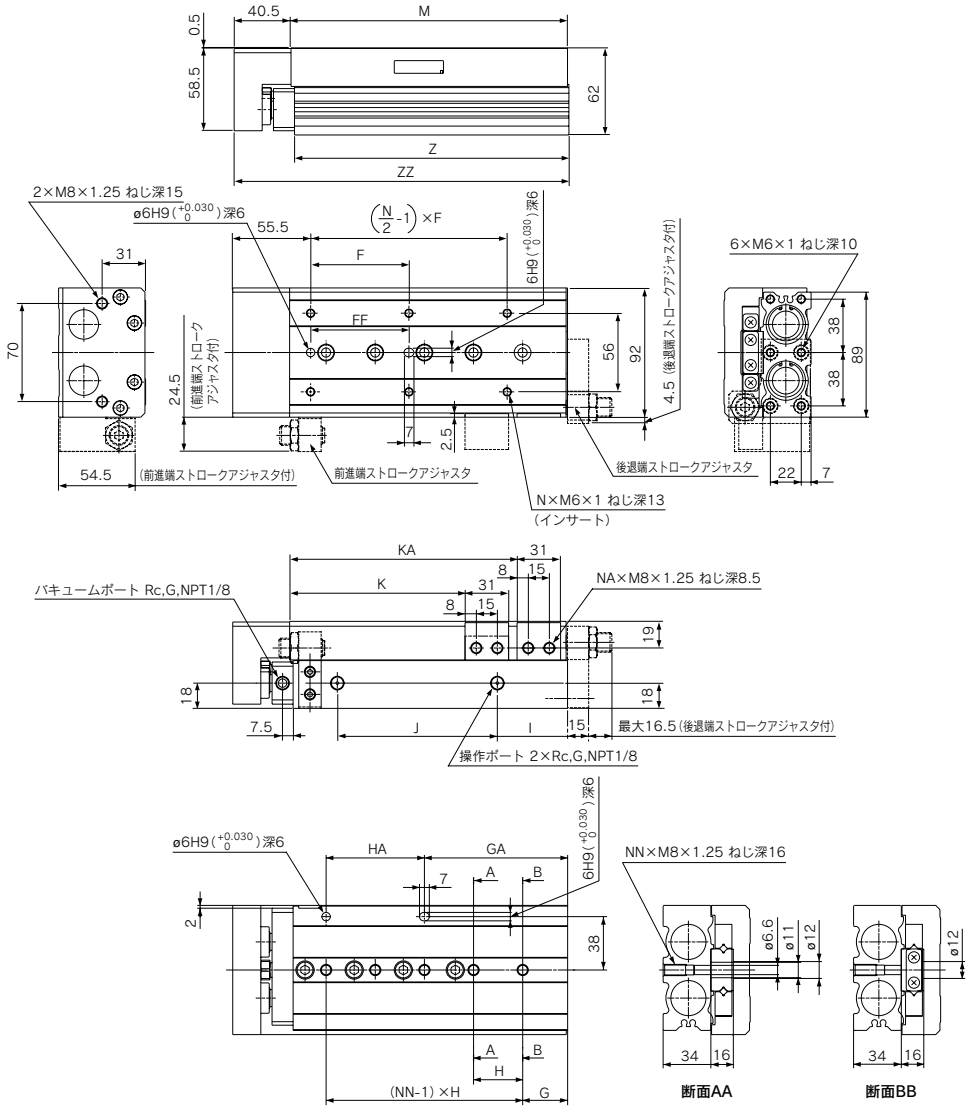
圧力制御機器

管継手 & チューブ

駆動制御機器

圧カセット /
圧力センサ

外形寸法図 / 13-MXS25L対称形



型式	F	FF	N	G	H	NN	GA	HA	I	J	K	KA	NA	M	Z	ZZ
13-22-MXS25L-10	50	40	4	22	45	2	22	45	12	47	35	—	2	92	90.5	133.5
13-22-MXS25L-20	50	40	4	22	45	2	22	45	12	47	45	—	2	92	90.5	133.5
13-22-MXS25L-30	50	40	4	22	45	2	22	45	12	47	55	—	2	92	90.5	133.5
13-22-MXS25L-40	60	50	4	22	55	2	22	55	12	57	65	—	2	102	100.5	143.5
13-22-MXS25L-50	35	35	6	20	35	3	55	35	12	70	75	—	2	115	113.5	156.5
13-22-MXS25L-75	60	60	6	26	35	4	61	70	33	90	100	—	2	156	154.5	197.5
13-22-MXS25L-100	70	70	6	32	35	5	102	70	50	114	125	162	4	197	195.5	238.5
13-22-MXS25L-125	75	75	8	40	38	6	154	76	67	155	150	218	4	255	253.5	296.5
13-22-MXS25L-150	80	80	8	30	40	7	190	80	82	180	175	258	4	295	293.5	336.5

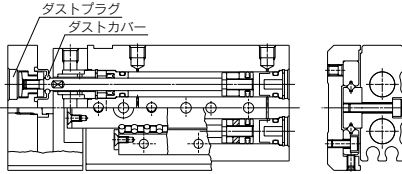
オーダーメイド

ダストカバー、ダストプラグフッ素ゴム仕様 -X52

13-MXS 標準型式表示方法の型式を表示 -X52

ダストカバーとダストプラグの材質を標準品のシリコンゴムからフッ素ゴムに変更したものです。

注1)外形寸法は標準タイプと同じです。



⚠️ 製品個別注意事項

ご使用前に必ずお読みください。

使用上のご注意

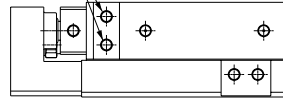
⚠️ 注意

前進端ストロークアジャスタを取り外した場合はプラグを行ってください。

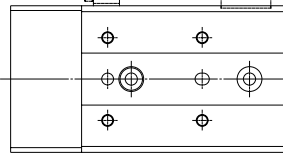
下穴がボディ内部に貫通しているため発塵の恐れがあります。詳細は当社へ相談ください。

対象シリンダ内径(mm) 25

前進端ストロークアジャスタ取付ねじ
(ボディ内部に貫通しているため発塵します。)

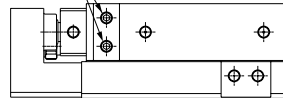


前進端ストロークアジャスタ



前進端ストロークアジャスタなしの場合は六角穴付止めねじでプラグをして工場出荷をしています。

六角穴付止めねじ



方向制御機器

エアシリンダ

ロータリーエータ

エアチャック

圧縮空気
清浄化機器

モジュラF.R.

圧力制御機器

管継手 & チューブ

駆動制御機器

圧カセイチ