

# 10-AFF series メインラインフィルタ

RoHS

油・水・異物などの不純物を除去し、下流のドライヤの機能向上や精密フィルタのエレメント交換時期を延長し、機器のトラブルを防止します。

10-AFF2C~22Cはモジュラ結合が可能です。  
(詳細はP.1001をご参照ください。)



10-AFF2C~22C



10-AFF37B, 75B

## ⚠ 注意

ご使用前に必ずお読みください。  
安全上のご注意につきましてはP.1382、圧縮空気清浄化機器／共通注意事項につきましてはP.1064~1066をご確認ください。

## 型式

型式	10-AFF2C	10-AFF4C	10-AFF8C	10-AFF11C	10-AFF22C	10-AFF37B	10-AFF75B
定格流量 <sup>注)</sup> L/min (ANR)	300	750	1500	2200	3700	6000	12000
管接続口径	1/8-1/4	1/4-3/8	3/8-1/2	1/2-3/4	3/4-1	1-1/2	1 1/2-2
質量 (kg)	0.38	0.55	0.9	1.4	2.1	4.2	10.5

注) 圧力0.7MPaの時の最大処理流量。  
使用する圧力により最大処理流量が異なります。  
P.962流量特性、下記最大処理流量線図をご参照ください。

## 仕様

使用流体	圧縮空気
最高使用圧力	1.0MPa
最低使用圧力	0.05MPa
保証耐圧力	1.5MPa
周囲温度および使用流体温度	5~60℃
ろ過度	3 μm (捕集効率99%)
エレメント交換時期	2年または圧力降下が0.1MPaに達した時
清浄度クラス (ISOクラス)	クラス3

## 付属品／10-AFF2C~22C, 10-AFF37B, 75B用

適用型式	10-AFF2C	10-AFF4C	10-AFF8C	10-AFF11C	10-AFF22C	10-AFF37B	10-AFF75B
ブラケットアセンブリ (取付ねじ(2個)付)	10-AM-BM101	10-AM-BM102	10-AM-BM103	10-AM-BM104	10-AM-BM105	10-BM56	10-BM57

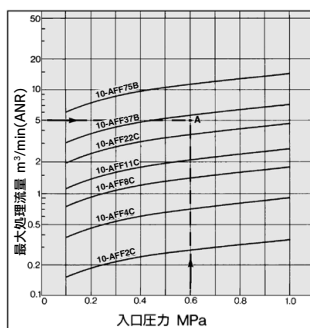
## 機種を選定方法

入口圧力と最大処理流量の条件により次の手順で機種を選定します。  
(例) 入口圧力 : 0.6MPa

- ① [最大処理流量線図] を用いて入口圧力と最大処理流量の交点Aを求めます。
- ② 最大処理流量線が、求めた交点Aより上部にあるものを選定すると、10-AFF37Bになります。

注) 求めた交点より必ず上部に最大処理流量線のある型式を選定してください。求めた交点より下部に最大処理流量線がある型式に対しては、流量オーバーとなり、仕様を満足できないなどの不具合の原因となります。

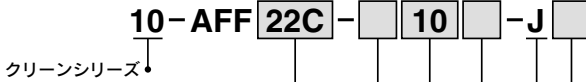
## 最大処理流量線図



型式表示方法



10-AFF2C~10-AFF22C



クリーンシリーズ

ボディサイズ

2C
4C
8C
11C
22C

ねじの種類

記号	種類
無記号	Rc
F	G
N	NPT

オプション

記号	内容
無記号	—
F	ゴム材質: フッ素ゴム※3
H	中圧空気用(1.6MPa仕様)※3
R	IN-OUT逆方向
T	目詰まりチェッカ付※3

※3 記号Tと記号F, Hの組合せはできません。

ドレンガイド1/4めねじ※2  
※2 ドレン配管およびボールバルブなどの止弁の配管が必要です。

付属品

記号	名称
無記号	—
B	ブラケット※1

※1 ブラケットは同梱出荷(未組付)となります。

管接続口径

記号	サイズ	適用ボディサイズ				
		2C	4C	8C	11C	22C
01	1/8	●				
02	1/4	●	●			
03	3/8		●	●		
04	1/2			●	●	
06	3/4				●	●
10	1					●

方向制御機器

エアシリンダ

ロータリアクチュエータ

エアチャック

圧縮空気清浄化機器

オプション説明

記号F: ゴム材質/フッ素ゴム

Oリング、ガスケットなどの材質にフッ素ゴムを使用。

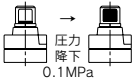
記号H: 中圧空気用(1.6MPa仕様)

最高使用圧力が1.6MPaまで対応できます。

記号R: IN-OUT逆方向

エア供給を右→左で使用可能。(標準仕様は、エア供給が左→右。)

記号T: 目詰まりチェッカ付



エレメントの目詰まり状態を目視確認。  
0.1MPa

モジュラF.R.

圧力制御機器

管継手&チューブ

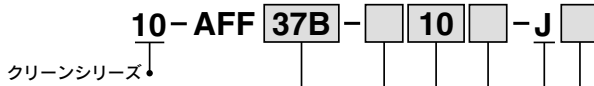
駆動制御機器

圧カセイスチ

型式表示方法



AFF37B, 75B



ボディサイズ ↓

37B
75B

ねじの種類 ↓

記号	種類
無記号	Rc
F	G
N	NPT

管接続口径 ↓

記号	サイズ	適用ボディサイズ	
		37B	75B
10	1	●	—
14	1½	●	●
20	2	—	●

オプション

記号	内容
無記号	—
R	IN・OUT逆方向
T	目詰まりチェッカ付

ドレンガイド<sup>※2</sup> 1/4めねじ(10-AFF37B), 3/8めねじ(10-AFF75B)

※2 ドレン配管およびボールバルブなどの止弁の配管が必要です。

付属品

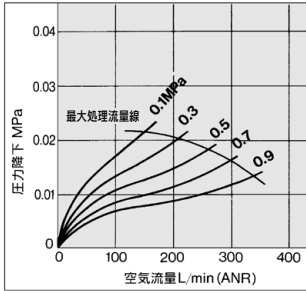
記号	名称
無記号	—
B	ブラケット <sup>※1</sup>

※1 ブラケットは同梱出荷(未組付)となります。

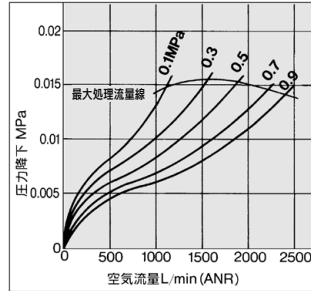
**流量特性**／機種選定は最大処理流量線以下でご選定ください。(エレメント油飽和状態)

注) 最大処理流量線を超える圧縮空気を流しますと、仕様を満足できなくなります。

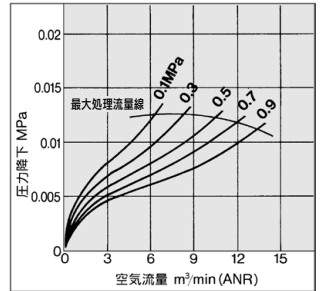
10-AFF2C



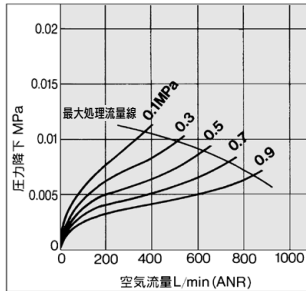
10-AFF11C



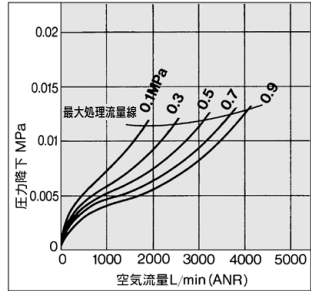
10-AFF75B



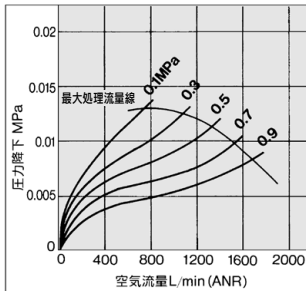
10-AFF4C



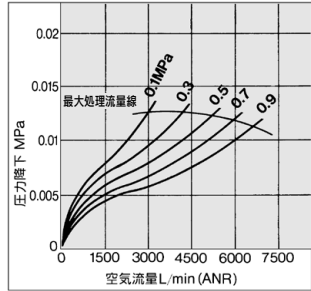
10-AFF22C



10-AFF8C



10-AFF37B



方向制御機器

エアシリンダ

ロータリ  
アクチュエータ

エアチャック

圧縮空気  
清浄化機器

モジユラフ、R

圧力制御機器

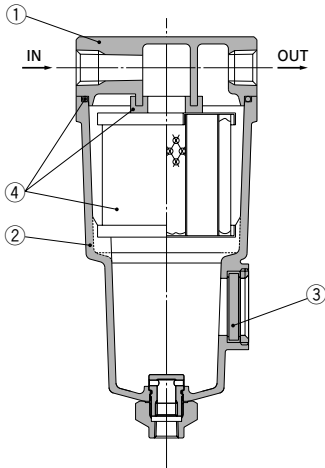
管継手 & チューブ

駆動制御機器

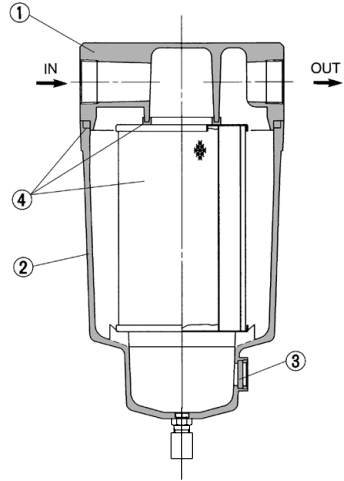
圧カセイスチ  
／

構造図

10-AFF2C~10-AFF22C, 10-AFF37B



10-AFF75B



構成部品

番号	名称	材質	備考
1	ボディ	アルミダイカスト	内外面塗装
2	ハウジング	アルミダイカスト※	
3	サイドグラス	強化ガラス	—

※10-AFF75Bはアルミ鋳物

注) 構造図は、部品の説明上サイドグラスを記載していますが、取付位置関係は実際と異なります。詳細は、外形寸法図P.964, 965をご参照ください。

交換部品

番号	名称	材質	適用型式	型式						
				10-AFF2C	10-AFF4C	10-AFF8C	10-AFF11C	10-AFF22C	10-AFF37B	10-AFF75B
4	エレメントアセンブリ	コットンペーパー 他	オプションF以外 オプションの場合	10-AFF-EL2B 10-AFF-EL2B-F	10-AFF-EL4B 10-AFF-EL4B-F	10-AFF-EL8B 10-AFF-EL8B-F	10-AFF-EL11B 10-AFF-EL11B-F	10-AFF-EL22B 10-AFF-EL22B-F	10-AFF-EL37B	10-AFF-EL75B

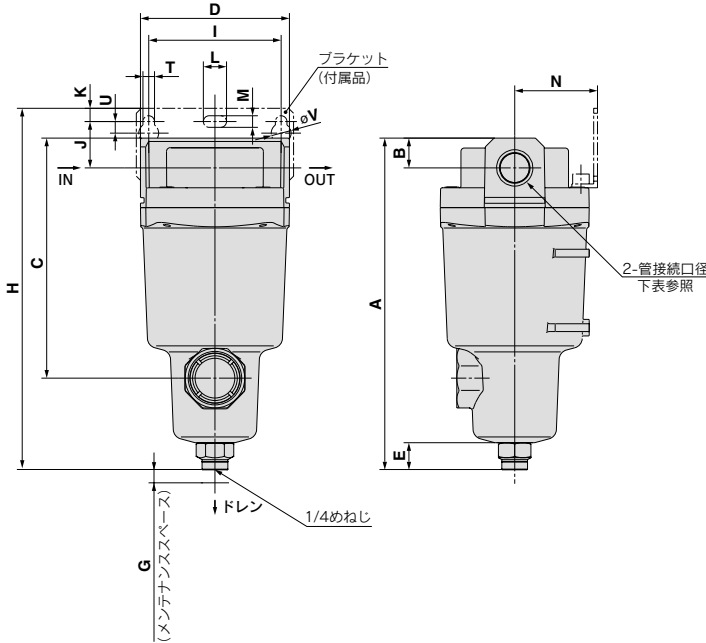
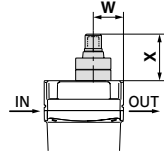
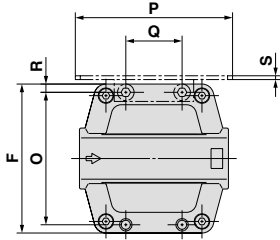
- エレメントアセンブリには、ガスケット(1個)、Oリング(1個)を付属しています。
- ケースアセンブリの型式表示方法はP.1002をご参照ください。

外形寸法図

10-AFF2C~10-AFF22C

オプション

T:目詰まりチェッカ付



方向制御機器

エアシリンダ

ロータリ  
アクチュエータ

エアチャック

圧縮空気  
清浄化機器

モジュラF.R.

圧力制御機器

管継手 & チューブ

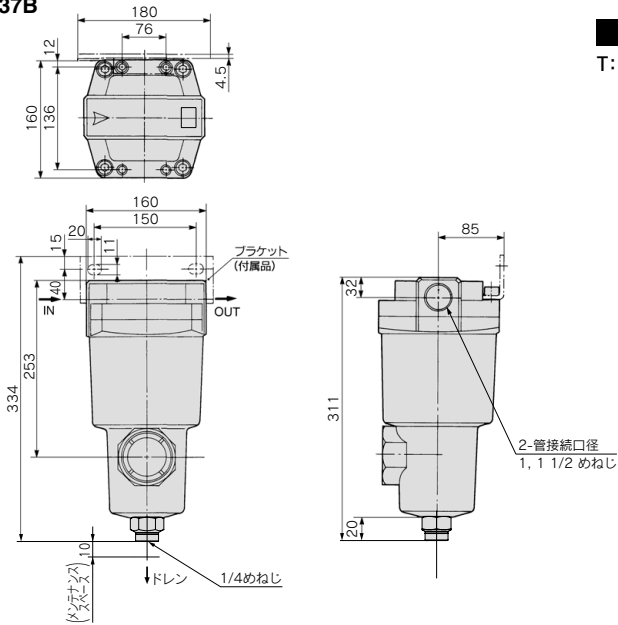
駆動制御機器

圧カインサ  
圧カセンサ

型式	管接続口径	A	B	C	D	E	F	G	プレート関連寸法																
									H	I	J	K	T	U	L	M	V	N	O	P	Q	R	S	W	X
10-AFF2C	1/8, 1/4	158	10	99	63	20	63	10	173	56	20	5	6	6	12	6	10	35	54	70	26	4.5	1.6	24	37
10-AFF4C	1/4, 3/8	172	14	113	76	20	76	10	190	66	24	8	6	6	12	6	10	40	66	80	28	5	2	27	37
10-AFF8C	3/8, 1/2	204	18	145	90	20	90	10	222	80	28	8	7	7	14	7	12	50	80	95	34	5	2.3	32	37
10-AFF11C	1/2, 3/4	225	20	166	106	20	106	10	246	90	31	10	9	9	18	9	15	55	88	111	50	9	3.2	37	37
10-AFF22C	3/4, 1	259	24	200	122	20	122	15	278	100	33	10	9	9	18	9	15	65	102	126	60	10	3.2	39	37

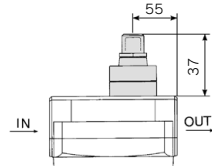
外形寸法図

10-AFF37B

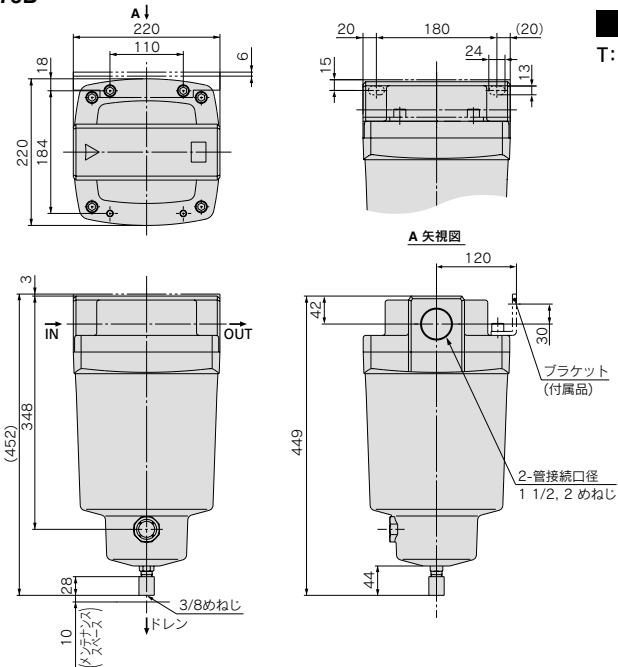


オプション

T:目詰まりチェック付

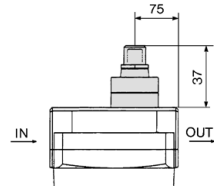


10-AFF75B



オプション

T:目詰まりチェック付



# 10-AM series ミストセパレータ

RoHS

オイルミストを分離除去し、0.3 μm以上のサビ・カーボンなどの微粒固形物を取り除きます。

10-AM150C~550Cはモジュラ結合が可能です。

(詳細はP.1001をご参照ください。)



10-AM150C~550C



10-AM650, 850

## 型式

型式	10-AM150C	10-AM250C	10-AM350C	10-AM450C	10-AM550C	10-AM650	10-AM850
定格流量 L/min(ANR)注)	300	750	1500	2200	3700	6000	12000
管接続口径	1/8・1/4	1/4・3/8	3/8・1/2	1/2・3/4	3/4・1	1・1 1/2	1 1/2・2
質量 (kg)	0.38	0.55	0.9	1.4	2.1	4.2	10.5

注) 圧力0.7MPaの時の最大処理流量。

使用する圧力により最大処理流量が異なります。

P.969流量特性、P.970最大処理流量線図をご参照ください。

## 仕様

使用流体	圧縮空気
最高使用圧力	1.0MPa
最低使用圧力	0.05MPa
保証耐圧力	1.5MPa
周囲温度および使用流体温度	5~60℃
ろ過度	0.3 μm(捕集効率99.9%)
出口側オイルミスト濃度	Max.1mg/m <sup>3</sup> (ANR)(≒0.8ppm)*1
エレメント交換時期	2年または圧力降下が0.1MPaに達した時
清浄度クラス(ISOクラス)	クラス3

※1 コンプレッサ吐出オイルミスト濃度30mg/m<sup>3</sup>(ANR)時

## 付属品

適用型式	10-AM150C	10-AM250C	10-AM350C	10-AM450C	10-AM550C	10-AM650	10-AM850
ブラケットアセンブリ (取付ねじ(2個)付)	10-AM-BM101	10-AM-BM102	10-AM-BM103	10-AM-BM104	10-AM-BM105	10-BM56	10-BM57

## ⚠ 注意

ご使用前に必ずお読みください。  
安全上のご注意につきましてはP.1382、圧縮空気清浄化機器/  
共通注意事項につきましてはP.1064~1066をご確認ください。

方向制御機器

エアシリンダ

ロータリ  
アクチュエータ

エアチャック

圧縮空気  
清浄化機器

モジュラF.R.

圧力制御機器

管継手 & チューブ

駆動制御機器

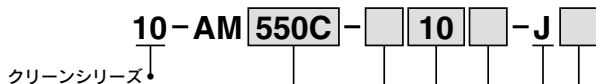
圧カセイスツ  
圧カセイスツ



型式表示方法



10-AM150C~10-AM550C



クリーンシリーズ

ボディサイズ

150C
250C
350C
450C
550C

ねじの種類

記号	種類
無記号	Rc
F	G
N	NPT

オプション

記号	内容
無記号	—
F	ゴム材質: フッ素ゴム <sup>※3</sup>
H	中圧空気用 (1.6MPa仕様) <sup>※3</sup>
R	IN-OUT逆方向
T	目詰まりチェッカ付 <sup>※3</sup>

※3 記号Tと記号F, Hの組合せはできません。

ドレンガイド1/4めねじ<sup>※2</sup>

※2 ドレン配管およびボールバルブなどの止弁の配管が必要です。

付属品

記号	名称
無記号	—
B	ブラケット <sup>※1</sup>

※1 ブラケットは同梱出荷(未組付)となります。

管接続口径

記号	サイズ	適用ボディサイズ				
		150C	250C	350C	450C	550C
01	1/8	●				
02	1/4	●	●			
03	3/8		●	●		
04	1/2			●	●	
06	3/4				●	●
10	1					●

オプション説明

記号F: ゴム材質/フッ素ゴム

Oリング、ガスケットなどの材質にフッ素ゴムを使用。

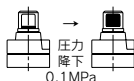
記号H: 中圧空気用 (1.6MPa仕様)

最高使用圧力が1.6MPaまで対応できます。

記号R: IN-OUT逆方向

エア供給を右→左で使用可能。(標準仕様は、エア供給が左→右。)

記号T: 目詰まりチェッカ付

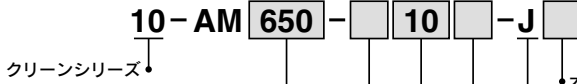


エレメントの目詰まり状態を目視確認。

型式表示方法



10-AM650, 850



クリーンシリーズ

ボディサイズ

650
850

ねじの種類

記号	種類
無記号	Rc
F	G
N	NPT

管接続口径

記号	サイズ	適用ボディサイズ	
		650	850
10	1	●	—
14	1½	●	●
20	2	—	●

オプション

記号	内容
無記号	—
R	IN・OUT逆方向
T	目詰まりチェック付

ドレンガイド※2 1/4めねじ(10-AM650), 3/8めねじ(10-AM850)

※2 ドレン配管およびボールバルブなどの止弁の配管が必要です。

付属品

記号	名称
無記号	—
B	ブラケット※1

※1 ブラケットは同梱出荷(未組付)となります。

方向制御機器

エアシリンダ

ロータリーアクチュエータ

エアチャック

圧縮空気清浄化機器

モジュラF.R.

圧力制御機器

管継手&チューブ

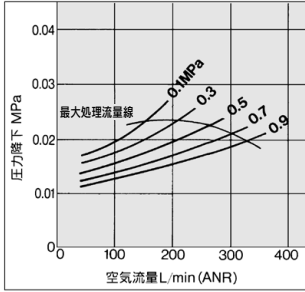
駆動制御機器

圧カセイスツチ/圧カセリサ

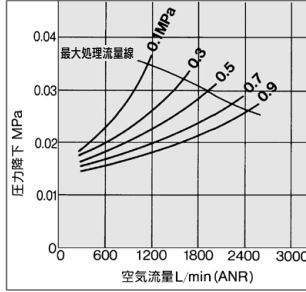
**流量特性** / 機種選定は最大処理流量線以下でご選定ください。(エレメント油飽和状態)

注) 最大処理流量線を超える圧縮空気を流しますと、仕様を満足できなくなります。

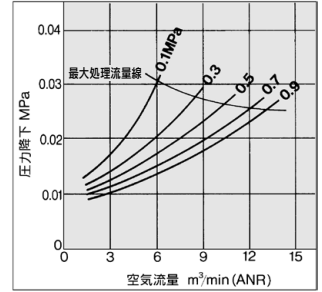
**10-AM150C**



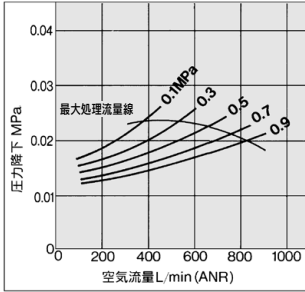
**10-AM450C**



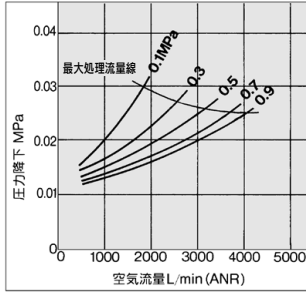
**10-AM850**



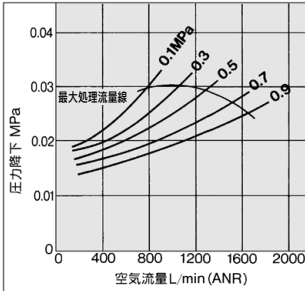
**10-AM250C**



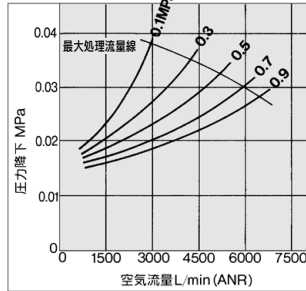
**10-AM550C**



**10-AM350C**

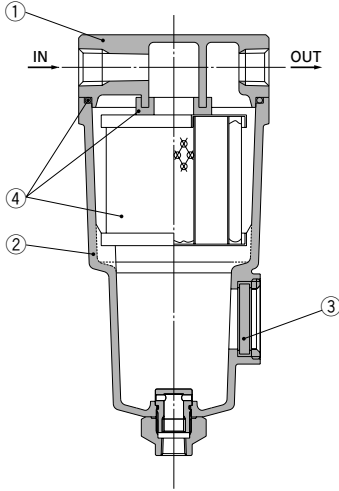


**10-AM650**

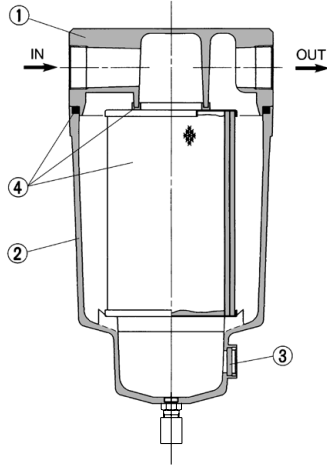


構造図

10-AM150C~AM550C, AM650



10-AM850



構成部品

番号	名称	材質	備考
1	ボディ	アルミダイカスト	
2	ハウジング	アルミダイカスト※	内外面塗装
3	サイトグラス	強化ガラス	—

※10-AM850はアルミ鋳物

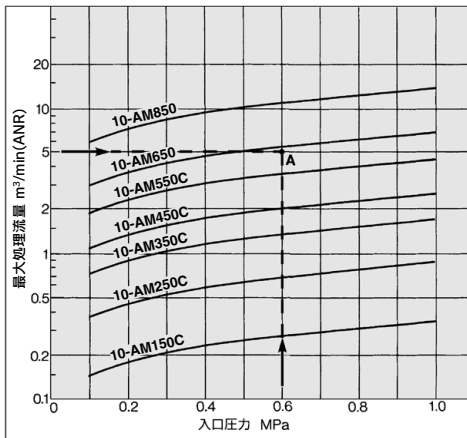
注) 構造図は、部品の説明上サイトグラスを記載していますが、取付位置関係は実際と異なります。詳細は、外形寸法図P.971、972をご参照ください。

交換部品

番号	名称	材質	適用型式	型式						
				10-AM150C	10-AM250C	10-AM350C	10-AM450C	10-AM550C	10-AM650	10-AM850
4	エレメントアセンブリ	ガラスファイバ 他	オプションF以外 オプションFの場合	10-AM-EL150	10-AM-EL250	10-AM-EL350	10-AM-EL450	10-AM-EL550	10-AM-EL650	10-AM-EL850
				10-AM-EL150-F	10-AM-EL250-F	10-AM-EL350-F	10-AM-EL450-F	10-AM-EL550-F	—	—

- エレメントアセンブリには、ガスケット(1個)、Oリング(1個)を付属しています。
- ケースアセンブリの型式表示方法はP.1002をご参照ください。

最大処理流量線図



機種を選定方法

入口圧力と最大処理流量の条件により次の手順で機種を選定します。  
(例) 入口圧力 : 0.6MPa

最大処理流量 : 5m<sup>3</sup>/min (ANR)

①「最大処理流量線図」を用いて入口圧力と最大処理流量の交点Aを求めます。

②最大処理流量線が、求めた交点Aより上部にあるものを選定すると、10-AM650になります。

注) 求めた交点より必ず上部に最大処理流量線のある型式を選定してください。求めた交点より下部に最大処理流量線がある型式に対しては、流量オーバーとなり、仕様を満足できないなどの不具合の原因となります。

方向制御機器

エアシリンダ

ロータリ  
アクチュエータ

エアチャック

圧縮空気  
清浄化機器

モジュラー  
F.R.

圧力制御機器

管継手 & チューブ

駆動制御機器

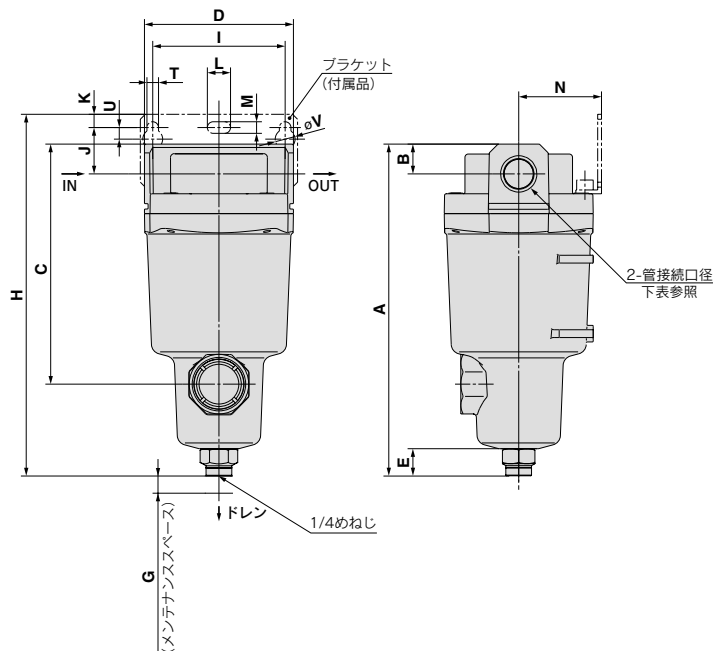
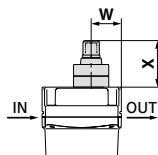
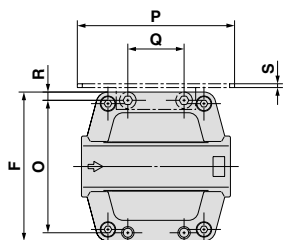
圧カセリ  
スイッチ

外形寸法図

10-AM150C~AM550C

オプション

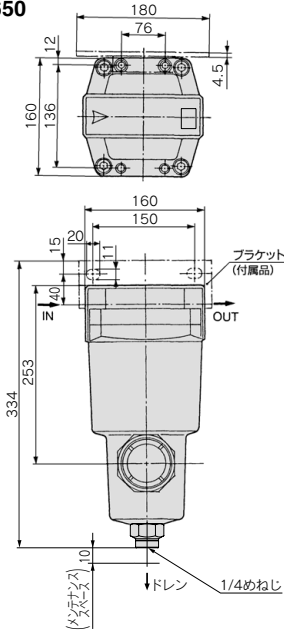
T:目詰まりチェック付



型式	管接続口径	A	B	C	D	E	F	G	ブラケット関連寸法										目詰まり チェック 関連寸法						
									H	I	J	K	T	U	L	M	V	N	O	P	Q	R	S	W	X
10-AM150C	1/8, 1/4	158	10	99	63	20	63	10	173	56	20	5	6	6	12	6	10	35	54	70	26	4.5	1.6	24	37
10-AM250C	1/4, 3/8	172	14	113	76	20	76	10	190	66	24	8	6	6	12	6	10	40	66	80	28	5	2	27	37
10-AM350C	3/8, 1/2	204	18	145	90	20	90	10	222	80	28	8	7	7	14	7	12	50	80	95	34	5	2.3	32	37
10-AM450C	1/2, 3/4	225	20	166	106	20	106	10	246	90	31	10	9	9	18	9	15	55	88	111	50	9	3.2	37	37
10-AM550C	3/4, 1	259	24	200	122	20	122	15	278	100	33	10	9	9	18	9	15	65	102	126	60	10	3.2	39	37

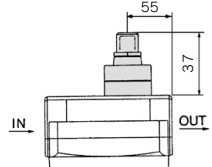
外形寸法図

10-AM650



オプション

T:目詰まりチェック付



方向制御機器

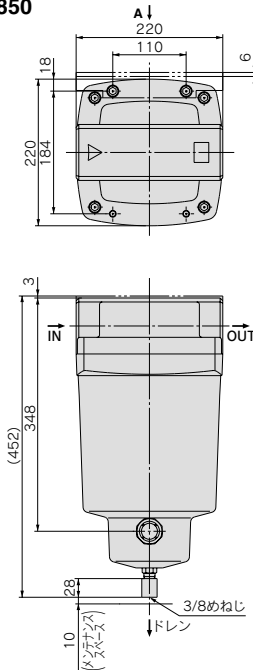
エアシリンダ

ロータリ  
アクチュエータ

エアチャック

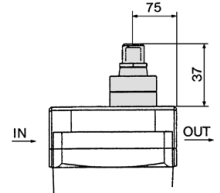
圧縮空気  
清浄化機器

10-AM850



オプション

T:目詰まりチェック付



モジュラF.R.

圧力制御機器

管継手 & チューブ

駆動制御機器

圧カセリサ  
ツ

# 10-AMD series マイクロミストセパレータ

RoHS

エアロゾル状の油微粒子を分離除去し、また、 $0.01\mu\text{m}$ 以上のカーボンやダストなどの微粒固形物を取り除きます。

高い清浄度の空気が要求される精密計測器やクリーンルーム用圧縮空気のプリフィルタとしてご使用ください。

10-AMD150C~550Cはモジュラ結合が可能です。  
(詳細はP.1001をご参照ください。)



10-AMD150C~550C    10-AMD650, 850

## 型式

型式	10-AMD150C	10-AMD250C	10-AMD350C	10-AMD450C	10-AMD550C	10-AMD650	10-AMD850
定格流量(L/min(ANR)) <sup>注)</sup>	200	500	1000	2000	3700	6000	12000
管接続口径	1/8・1/4	1/4・3/8	3/8・1/2	1/2・3/4	3/4・1	1・1 1/2	1 1/2・2
質量(kg)	0.38	0.55	0.9	1.4	2.1	4.2	10.5

注) 圧力0.7MPaの時の最大処理流量。  
使用する圧力により最大処理流量が異なります。  
P.976流量特性、P.975最大処理流量線図をご参照ください。

## 仕様

使用流体	圧縮空気
最高使用圧力	1.0MPa
最低使用圧力	0.05MPa
保証耐圧力	1.5MPa
周囲温度および使用流体温度	5~60℃
ろ過度	0.01 $\mu\text{m}$ (捕集効率99.9%)
出口側オイルミスト濃度	Max.0.1mg/m <sup>3</sup> (ANR)*1 (油飽和前は0.01mg/m <sup>3</sup> (ANR)以下≒0.008ppm)
エレメント交換時期	2年または圧力降下が0.1MPaに達した時
清浄度クラス(ISOクラス)	クラス3

\*1 コンプレッサ吐出オイルミスト濃度30mg/m<sup>3</sup>(ANR)時

## 付属品

適用型式	10-AMD150C	10-AMD250C	10-AMD350C	10-AMD450C	10-AMD550C	10-AMD650	10-AMD850
ブラケットアセンブリ (取付ねじ(2個)付)	10-AM-BM101	10-AM-BM102	10-AM-BM103	10-AM-BM104	10-AM-BM105	10-BM56	10-BM57

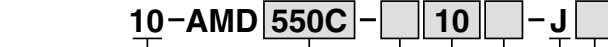
## ⚠ 注意

ご使用前に必ずお読みください。  
安全上のご注意につきましてはP.1382、圧縮空気清浄化機器/  
共通注意事項につきましてはP.1064~1066をご確認ください。



型式表示方法

10-AMD150C~10-AMD550C



クリーンシリーズ

ボディサイズ

150C
250C
350C
450C
550C

ねじの種類

記号	種類
無記号	Rc
F	G
N	NPT

管接続口径

記号	サイズ	適用ボディサイズ				
		150C	250C	350C	450C	550C
01	1/8	●				
02	1/4	●	●			
03	3/8		●	●		
04	1/2			●	●	
06	3/4				●	●
10	1					●

オプション

記号	内容
無記号	—
F	ゴム材質：フッ素ゴム※3
H	中圧空気用(1.6MPa仕様)※3
R	IN・OUT逆方向
T	目詰まりチェッカ付※3

※3 記号Tと記号F, Hの組合せはできません。

ドレンガイド1/4めねじ※2

※2 ドレン配管およびボールバルブなどの止弁の配管が必要です。

付属品

記号	名称
無記号	—
B	ブラケット※1

※1 ブラケットは同梱出荷(未組付)となります。

方向制御機器

エアシリンダ

ロータリアクチュエータ

エアチャック

圧縮空気清浄化機器

モジュラーF,R

圧力制御機器

管継手&チューブ

駆動制御機器

圧カセイスチ

オプション説明

記号F:ゴム材質/フッ素ゴム

Oリング、ガスケットなどの材質にフッ素ゴムを使用。

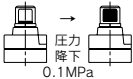
記号H:中圧空気用(1.6MPa仕様)

最高使用圧力が1.6MPaまで対応できます。

記号R:IN・OUT逆方向

エア供給を右→左で使用可能。(標準仕様は、エア供給が左→右。)

記号T:目詰まりチェッカ付



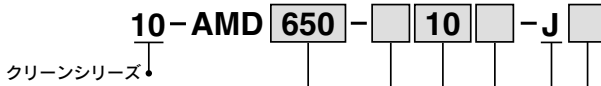
エレメントの目詰まり状態を目視確認。



型式表示方法



10-AMD650, 850



クリーンシリーズ

ボディサイズ

650
850

ねじの種類

記号	種類
無記号	Rc
F	G
N	NPT

管接続口径

記号	サイズ	適用ボディサイズ	
		650	850
10	1	●	—
14	1½	●	●
20	2	—	●

オプション

記号	内容
無記号	—
R	IN・OUT逆方向
T	目詰まりチェック付

ドレンガイド※2 1/4めねじ(10-AMD650), 3/8めねじ(10-AMD850)

※2 ドレン配管およびボールバルブなどの止弁の配管が必要です。

付属品

記号	名称
無記号	—
B	ブラケット※1

※1 ブラケットは同梱出荷(未組付)となります。

機種を選定方法

入口圧力と最大処理流量の条件により次の手順で機種を選定します。  
(例) 入口圧力 : 0.6MPa

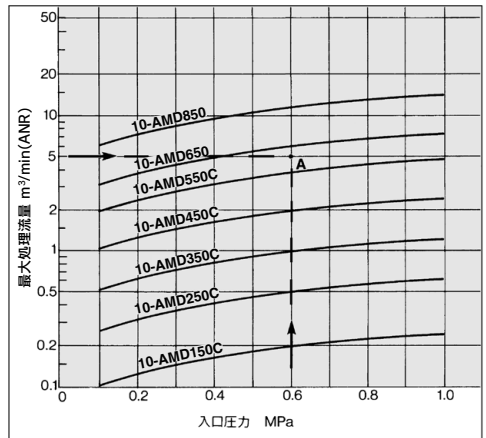
最大処理流量 : 5m<sup>3</sup>/min (ANR)

①「最大処理流量線図」を用いて入口圧力と最大処理流量の交点Aを求めます。

②最大処理流量線が、求めた交点Aより上部にあるものを選定すると、10-AMD650になります。

(注) 求めた交点より必ず上部に最大処理流量線のある型式を選定してください。求めた交点より下部に最大処理流量線がある型式に対しては、流量オーバーとなり、仕様を満足できないなどの不具合の原因となります。

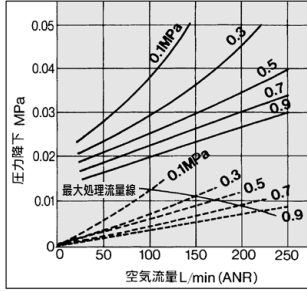
最大処理流量線図



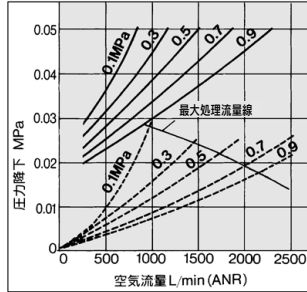
**流量特性** / 機種選定は最大処理流量線以下でご選定ください。(—— エLEMENT油飽和状態 ----- 初期状態)

注) 最大処理流量線を超える圧縮空気を流しますと、仕様を満足できなくなります。

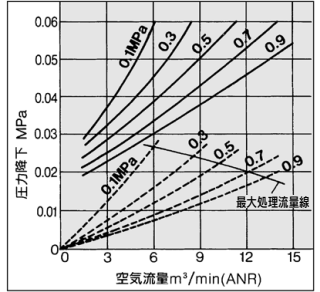
10-AMD150C



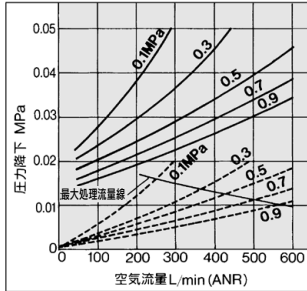
10-AMD450C



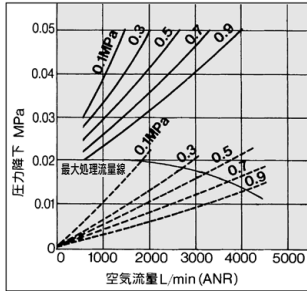
10-AMD850



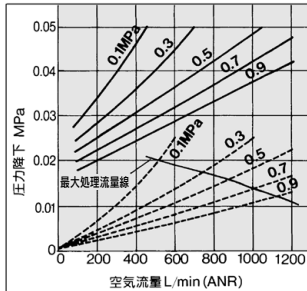
10-AMD250C



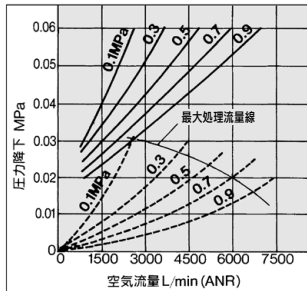
10-AMD550C



10-AMD350C



10-AMD650



方向制御機器

エアシリンダ

ロータリ  
アクチュエータ

エアチャック

圧縮空気  
清浄化機器

モジュラF.R.

圧力制御機器

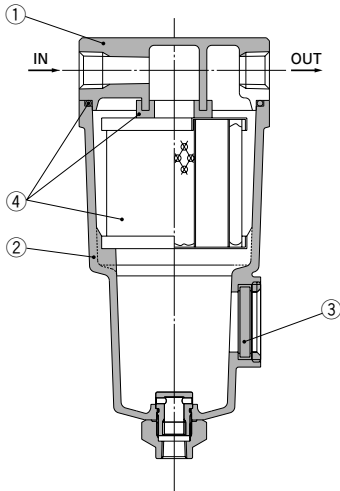
管継手 & チューブ

駆動制御機器

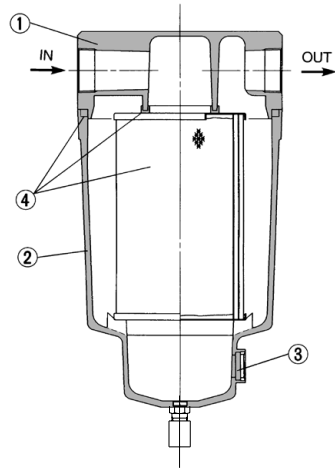
圧カセット  
圧カセサ

**構造図**

**10-AMD150C~10-AMD550C, 10-AMD650**



**10-AMD850**



**構成部品**

番号	名称	材質	備考
1	ボディ	アルミダイカスト	内外面塗装
2	ハウジング	アルミダイカスト※	
3	サイトグラス	強化ガラス	—

※10-AMD850はアルミ鋳物

注) 構造図は、部品の説明上、サイトグラスを記載していますが、取付位置関係は実際と異なります。詳細は、外形寸法図P.978、979をご参照ください。

**交換部品**

番号	名称	材質	適用型式	型式						
				10-AMD150C	10-AMD250C	10-AMD350C	10-AMD450C	10-AMD550C	10-AMD650	10-AMD850
4	エレメントアセンブリ	ガラスファイバ 他	オプションF以外 オプションの場合	10-AMD-EL150	10-AMD-EL250	10-AMD-EL350	10-AMD-EL450	10-AMD-EL550	10-AMD-EL650	10-AMD-EL850
				10-AMD-EL150-F	10-AMD-EL250-F	10-AMD-EL350-F	10-AMD-EL450-F	10-AMD-EL550-F	—	—

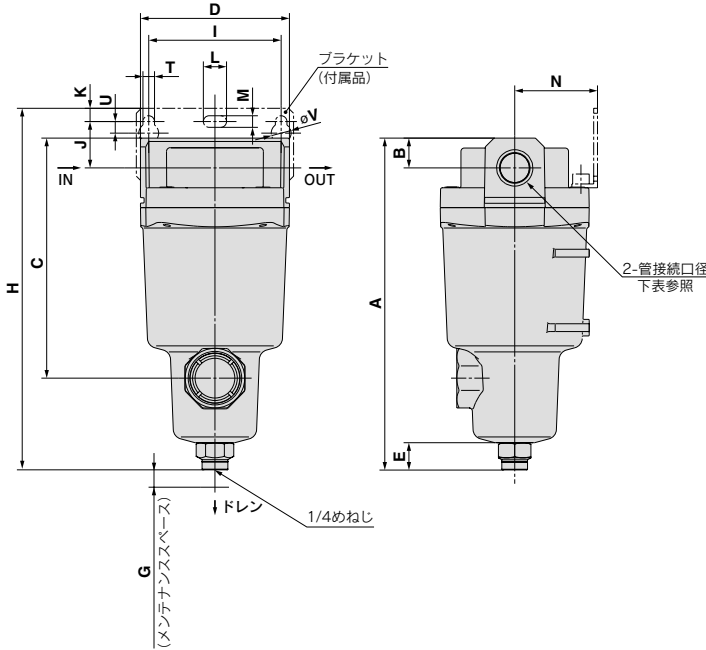
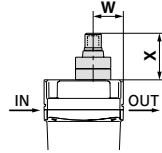
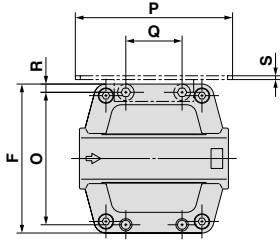
- エレメントアセンブリには、ガスケット(1個)、Oリング(1個)を付属しています。
- ケースアセンブリの型式表示方法はP.1002をご参照ください。

外形寸法図

10-AMD150C~AMD550C

オプション

T:目詰まりチェック付



方向制御機器

エアシリンダ

ロータリ  
アクチュエータ

エアチャック

圧縮空気  
清浄化機器

モジュラF, R

圧力制御機器

管継手 & チューブ

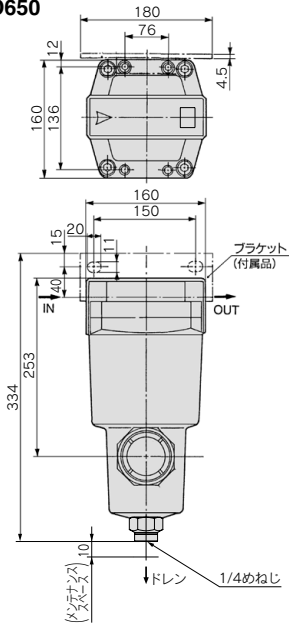
駆動制御機器

圧カインサ  
センサ

型式	管接続口径	A	B	C	D	E	F	G	プレート関連寸法											目詰まり チェック 関連寸法					
									H	I	J	K	T	U	L	M	V	N	O	P	Q	R	S	W	X
									10-AMD150C	1/8, 1/4	158	10	99	63	20	63	10	173	56	20	5	6	6	12	6
10-AMD250C	1/4, 3/8	172	14	113	76	20	76	10	190	66	24	8	6	6	12	6	10	40	66	80	28	5	2	27	37
10-AMD350C	3/8, 1/2	204	18	145	90	20	90	10	222	80	28	8	7	7	14	7	12	50	80	95	34	5	2.3	32	37
10-AMD450C	1/2, 3/4	225	20	166	106	20	106	10	246	90	31	10	9	9	18	9	15	55	88	111	50	9	3.2	37	37
10-AMD550C	3/4, 1	259	24	200	122	20	122	15	278	100	33	10	9	9	18	9	15	65	102	126	60	10	3.2	39	37

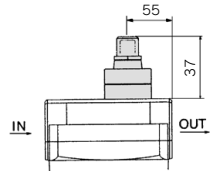
外形寸法図

10-AMD650

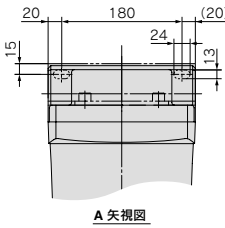
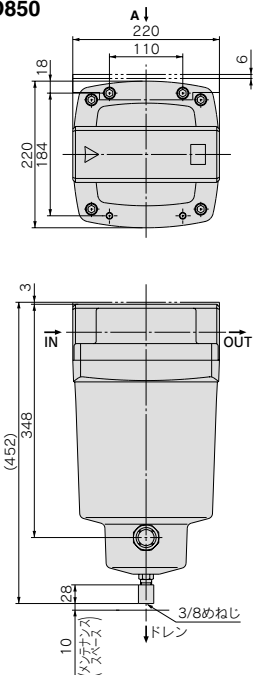


オプション

T:目詰まりチェック付



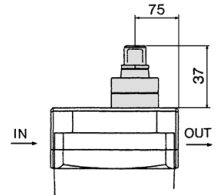
10-AMD850



A 矢視図

オプション

T:目詰まりチェック付



# 10-AMH series プリフィルタ付マイクロミストセパレータ

RoHS

エアロゾル状の油微粒子を分離除去し、また、 $0.01\mu\text{m}$ 以上のカーボンダストなどの微粒固形物を取り除きます。

高い清浄度の空気が要求される精密計測器やクリーンルーム用圧縮空気のプリフィルタとしてご使用ください。

従来の空気圧ライン10-AMシリーズ+10-AMDシリーズを一体化し、取付スペースの縮小、配管工数の削減。

10-AMH150C~550Cはモジュラ結合が可能です。  
(詳細はP.1001をご参照ください。)



10-AMH150C~550C

10-AMH650, 850

## 型式

型式	10-AMH150C	10-AMH250C	10-AMH350C	10-AMH450C	10-AMH550C	10-AMH650	10-AMH850
定格流量(L/min(ANR)) <sup>注)</sup>	200	500	1000	2000	3700	6000	12000
管接続口径	1/8・1/4	1/4・3/8	3/8・1/2	1/2・3/4	3/4・1	1・1 1/2	1 1/2・2
質量(kg)	0.38	0.55	0.9	1.4	2.1	4.2	10.5

注) 圧力0.7MPaの時の最大処理流量。  
使用する圧力により最大処理流量が異なります。  
P.983流量特性、下記最大処理流量線図をご参照ください。

## 仕様

使用流体	圧縮空気
最高使用圧力	1.0MPa
最低使用圧力	0.05MPa
保証耐圧力	1.5MPa
周囲温度および使用流体温度	5~60℃
ろ過度	0.01 $\mu\text{m}$ (捕集効率99.9%)
出口側オイルミスト濃度	Max.0.1 $\text{mg}/\text{m}^3$ (ANR) <sup>*1</sup> (油飽和前は0.01 $\text{mg}/\text{m}^3$ (ANR)以下 $\approx$ 0.008ppm)
エレメント交換時期	2年または圧力降下が0.1MPaに達した時
清浄度クラス(ISOクラス)	クラス3

※1 コンプレッサ吐出オイルミスト濃度30 $\text{mg}/\text{m}^3$ (ANR)時

## 付属品

適用型式	10-AMH150C	10-AMH250C	10-AMH350C	10-AMH450C	10-AMH550C	10-AMH650	10-AMH850
ブラケットアセンブリ (取付ねじ(2個)付)	10-AM-BM101	10-AM-BM102	10-AM-BM103	10-AM-BM104	10-AM-BM105	10-BM56	10-BM57

## 機種のご選定方法

入口圧力と最大処理流量の条件により次の手順で機種を選定します。

(例)入口圧力 :0.6MPa

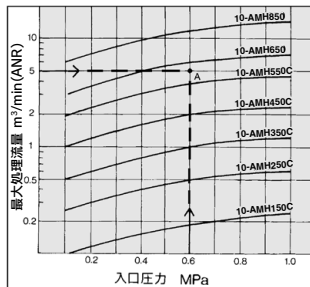
最大処理流量:5 $\text{m}^3/\text{min}$ (ANR)

①「最大処理流量線図」を用いて入口圧力と最大処理流量の接点Aを求めます。

②最大処理流量線が、求めた接点Aより上部にあるものを選定すると、10-AMH650になります。

注) 求めた交点より必ず上部に最大処理流量線のある型式を選定してください。求めた交点より下部に最大処理流量線がある型式に対しては、流量オーバーとなり、仕様を満足できないなどの不具合の原因となります。

## 最大処理流量特性図



## ⚠ 注意

ご使用前に必ずお読みください。

安全上のご注意につきましてはP.1382、圧縮空気清浄化機器 / 共通注意事項につきましてはP.1064~1066をご確認ください。

方向制御機器

エアシリンダ

ロータリーエアーター

エアチャック

圧縮空気清浄化機器

モジュラF.R.

圧力制御機器

管継手 & チューブ

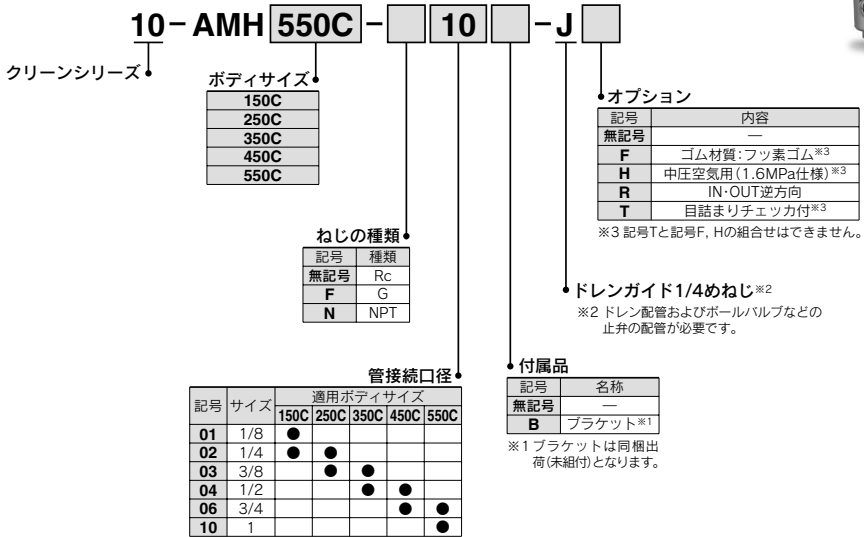
駆動制御機器

圧カインサ

型式表示方法



10-AMH150C~10-AMH550C



オプション説明

記号F:ゴム材質/フッ素ゴム

Oリング、ガスケットなどの材質にフッ素ゴムを使用。

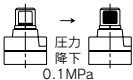
記号H:中圧空気用(1.6MPa仕様)

最高使用圧力が1.6MPaまで対応できます。

記号R:IN・OUT逆方向

エア供給を右→左で使用可能。(標準仕様は、エア供給が左→右。)

記号T:目詰まりチェッカ付



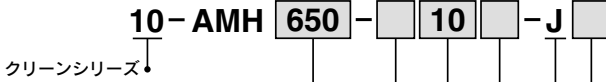
エレメントの目詰まり状態を目視確認。

0.1MPa

型式表示方法



10-AMH650, 850



クリーンシリーズ

ボディサイズ

650
850

ねじの種類

記号	種類
無記号	Rc
F	G
N	NPT

管接続口径

記号	サイズ	適用ボディサイズ	
		650	850
10	1	●	—
14	1½	●	●
20	2	—	●

オプション

記号	内容
無記号	—
R	IN・OUT逆方向
T	目詰まりチェッカ付

ドレンガイド※2 1/4めねじ(10-AMH650), 3/8めねじ(10-AMH850)

※2 ドレン配管およびボールバルブなどの止弁の配管が必要です。

付属品

記号	名称
無記号	—
B	ブラケット※1

※1 ブラケットは同梱出荷(未組付)となります。

方向制御機器

エアシリンダ

ロータリーアクチュエータ

エアチャック

圧縮空気清浄化機器

モジュラF.R.

圧力制御機器

管継手&チューブ

駆動制御機器

圧カセイスツチ/圧カセンサ

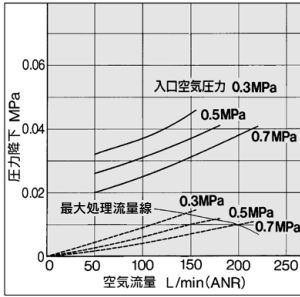


# プリフィルタ付マイクロシストセパレータ 10-AMH

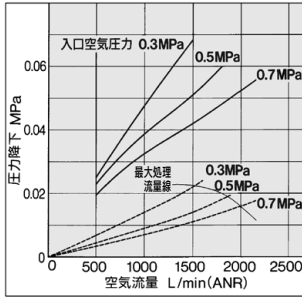
**流量特性** / 機種選定は最大処理流量線以下でご選定ください。(—— エLEMENT油飽和状態 ---- 初期状態)

注) 最大処理流量線を超える圧縮空気を流しますと、仕様を満足できなくなります。

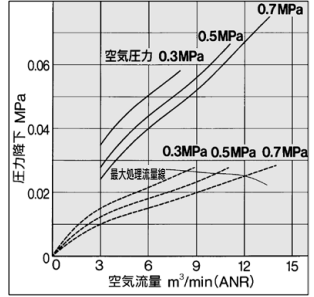
**10-AMH150C**



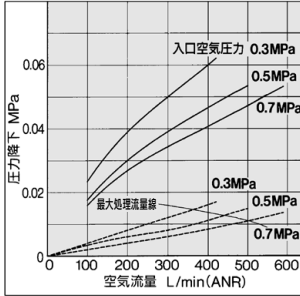
**10-AMH450C**



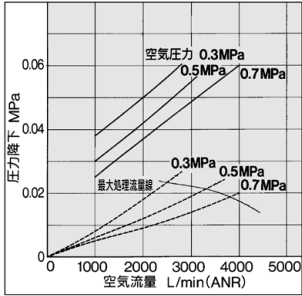
**10-AMH850**



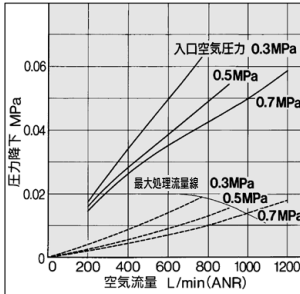
**10-AMH250C**



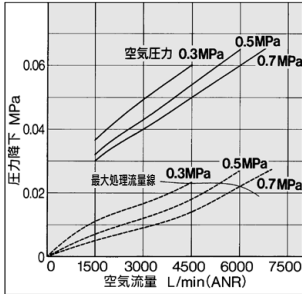
**10-AMH550C**



**10-AMH350C**

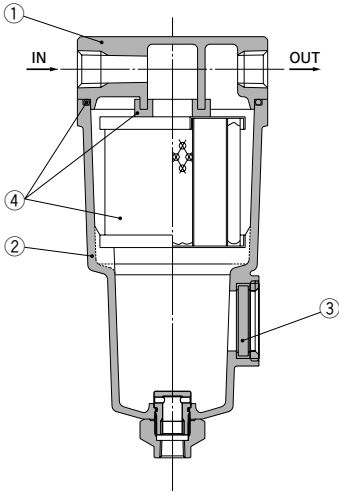


**10-AMH650**

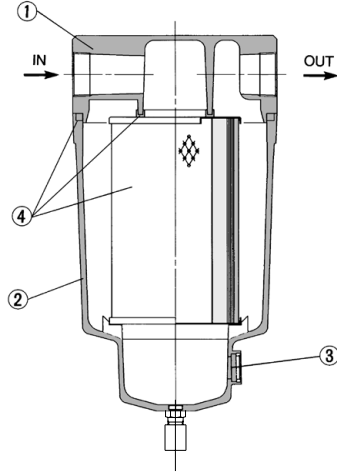


構造図

10-AMH150C~10-AMH550C, 10-AMH650



10-AMH850



構成部品

番号	名称	材質	備考
1	ボディ	アルミダイカスト	内外面塗装
2	ハウジング	アルミダイカスト※	
3	サイトグラス	強化ガラス	—

※10-AMH850はアルミ鋳物

注) 構造図は、部品の説明上サイトグラスを記載していますが、取付位置関係は実際と異なります。詳細は、外形寸法図P.985,986をご参照ください。

交換部品

番号	名称	材質	適用型式	型式						
				10-AMH150C	10-AMH250C	10-AMH350C	10-AMH450C	10-AMH550C	10-AMH650	10-AMH850
4	エレメントアセンブリ	ガラスファイバ 他	オプションF以外 オプションの場合	10-AMH-EL150	10-AMH-EL250	10-AMH-EL350	10-AMH-EL450	10-AMH-EL550	10-AMH-EL650	10-AMH-EL850
				10-AMH-EL150-F	10-AMH-EL250-F	10-AMH-EL350-F	10-AMH-EL450-F	10-AMH-EL550-F	—	—

- エレメントアセンブリには、ガスケット(1個)、Oリング(1個)を付属しています。
- ケースアセンブリの型式表示方法はP.1002をご参照ください。

方向制御機器

エアシリンダ

ロータリ  
アクチュエータ

エアチャック

圧縮空気  
清浄化機器

モジュラ  
F.R.

圧力制御機器

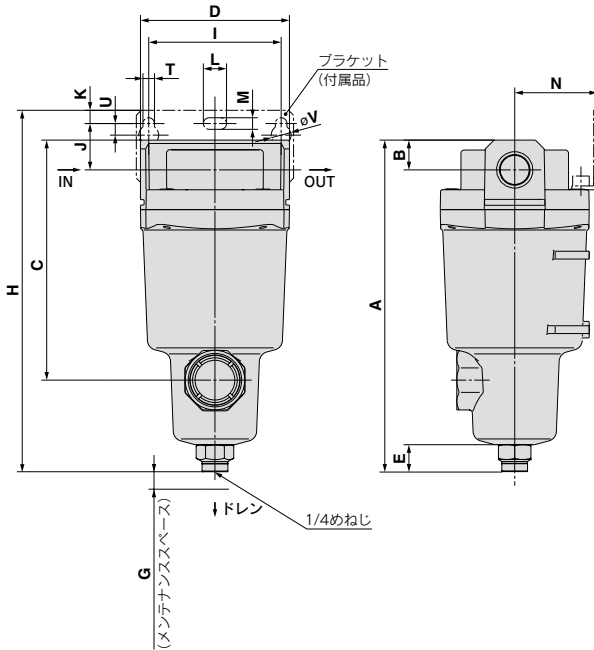
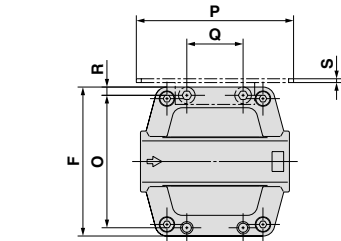
管継手 & チューブ

駆動制御機器

圧カセット  
ソレノイド

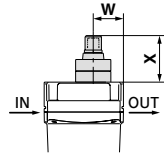
外形寸法図

10-AMH150C~10-AMH550C



オプション

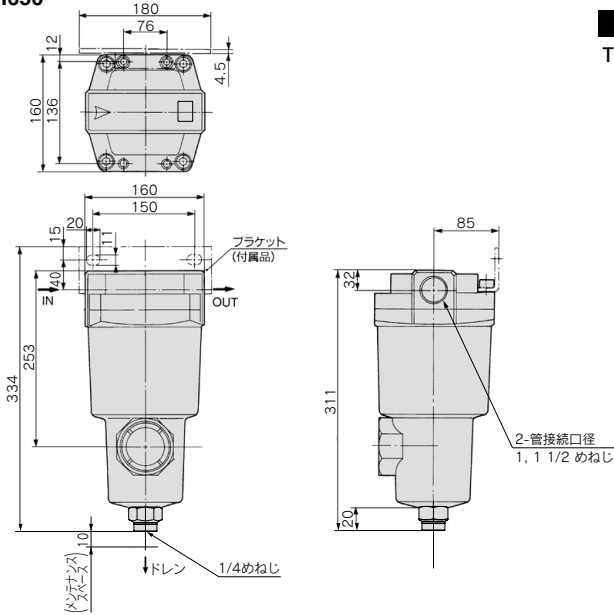
T:目詰まりチェック付



型式	管接続口径	A	B	C	D	E	F	G	ブラケット関連寸法										目詰まり チェック 関連寸法						
									H	I	J	K	T	U	L	M	V	N	O	P	Q	R	S	W	X
10-AMH150C	1/8, 1/4	158	10	99	63	20	63	10	173	56	20	5	6	6	12	6	10	35	54	70	26	4.5	1.6	24	37
10-AMH250C	1/4, 3/8	172	14	113	76	20	76	10	190	66	24	8	6	6	12	6	10	40	66	80	28	5	2	27	37
10-AMH350C	3/8, 1/2	204	18	145	90	20	90	10	222	80	28	8	7	7	14	7	12	50	80	95	34	5	2.3	32	37
10-AMH450C	1/2, 3/4	225	20	166	106	20	106	10	246	90	31	10	9	9	18	9	15	55	88	111	50	9	3.2	37	37
10-AMH550C	3/4, 1	259	24	200	122	20	122	15	278	100	33	10	9	9	18	9	15	65	102	126	60	10	3.2	39	37

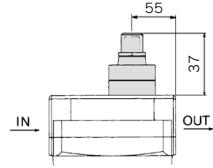
外形寸法図

10-AMH650

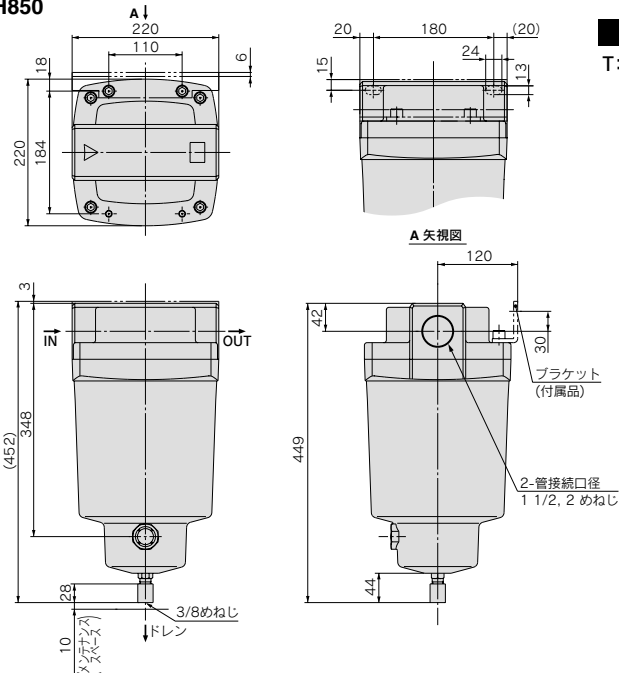


オプション

T:目詰まりチェック付

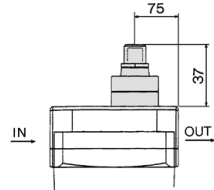


10-AMH850



オプション

T:目詰まりチェック付



方向制御機器

エアシリンダ

ロータリ  
アクチュエータ

エアチャック

圧縮空気  
清浄化機器

モジュラF.R.

圧力制御機器

管継手 & チューブ

駆動制御機器

圧カセイスチ

# 10-AME series スーパーミストセパレータ

RoHS

エアロゾル状の油微粒子を分離吸着し、オイル潤滑圧縮空気をオイルレス相当の空気に変えます。

高い清浄度の空気が要求される塗装ライン用圧縮空気、クリーンルーム用圧縮空気、極度に油分をきらう機器用圧縮空気のろ過にご使用ください。

フィルタエレメントの交換時期をカラー変化で表示し交換時期が目視できます。(赤色の斑点が見えたら交換時期です。)

## ⚠ 注意

プリフィルタとして必ず“AM”シリーズをお使いください。

10-AME150C~550Cはモジュラ結合が可能です。(詳細はP.1001をご参照ください。)



10-AME150C~350C 10-AME450C, 550C



10-AME650, 850

## 型式

型式	10-AME150C	10-AME250C	10-AME350C	10-AME450C	10-AME550C	10-AME650	10-AME850
定格流量 L/min(ANR) <sup>注)</sup>	200	500	1000	2000	3700	6000	12000
管接続口径	1/8・1/4	1/4・3/8	3/8・1/2	1/2・3/4	3/4・1	1・1 1/2	1 1/2・2
質量 (kg)	0.3	0.48	0.8	1.3	2.0	4.2	10.5

注) 圧力0.7MPaの時の最大処理流量。  
使用する圧力により最大処理流量が異なります。  
P.990流量特性、最大処理流量線図をご参照ください。

## 仕様

使用流体	圧縮空気
最高使用圧力	1.0MPa
最低使用圧力	0.05MPa
保証耐圧力	1.5MPa
周囲温度および使用流体温度	5~60℃
ろ過度	0.01 μm (捕集効率99.9%)
出口側清浄度	0.3 μm以上の粒子が100個以下/ft <sup>3</sup> [35個以下/1OL(ANR)]
出口側オイルミスト濃度	Max0.01mg/m <sup>3</sup> (ANR) (≒0.008ppm)
エレメント交換時期	①エレメントカラーインジケータ方式(エレメント表面に赤斑が生じたら直ちに交換してください) ②エレメント表面に赤斑が生じていない状態でも、圧力降下が0.1MPaに達した時、または使用開始後2年を経過した時のいずれか早い方に交換してください。
清浄度クラス(ISOクラス)	クラス3

## 付属品

適用型式	10-AME150C	10-AME250C	10-AME350C	10-AME450C	10-AME550C	10-AME650	10-AME850
ブラケットアセンブリ(取付ねじ(2個)付)	10-AM-BM101	10-AM-BM102	10-AM-BM103	10-AM-BM104	10-AM-BM105	10-BM56	10-BM57

## ⚠ 注意

ご使用前に必ずお読みください。  
安全上のご注意につきましてはP.1382、圧縮空気清浄化機器/  
共通注意事項につきましてはP.1064~1066をご確認ください。

型式表示方法



10-AME150C~10-AME550C



クリーンシリーズ

ボディサイズ

150C
250C
350C
450C
550C

ねじの種類

記号	種類
無記号	Rc
F	G
N	NPT

オプション

記号	内容
無記号	—
F	ゴム材質:フッ素ゴム
H	中圧空気用(1.6MPa仕様)
R	IN・OUT逆方向

付属品

記号	名称
無記号	—
B	ブラケット*

\*ブラケットは同梱出荷(未組付)となります。

管接続口径

記号	サイズ	適用ボディサイズ				
		150C	250C	350C	450C	550C
01	1/8	●				
02	1/4	●	●			
03	3/8		●	●		
04	1/2			●	●	
06	3/4				●	●
10	1					●

オプション説明

記号F:ゴム材質/フッ素ゴム

Oリング、ガスケットなどの材質にフッ素ゴムを使用。

記号H:中圧空気用(1.6MPa仕様)

最高使用圧力が1.6MPaまで対応できます。

記号R:IN・OUT逆方向

エア供給を右→左で使用可能。(標準仕様は、エア供給が左→右。)

方向制御機器

エアシリンダ

ロータリーエアーター

エアチャック

圧縮空気清浄化機器

モジユラフ、R

圧力制御機器

管継手&チューブ

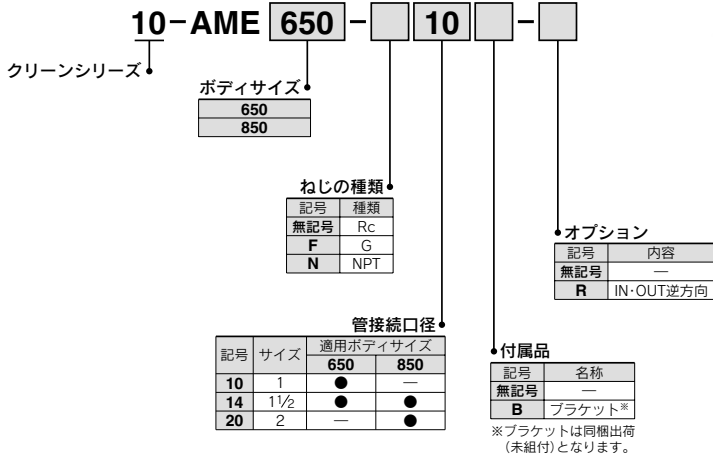
駆動制御機器

圧カセイスチノ

型式表示方法



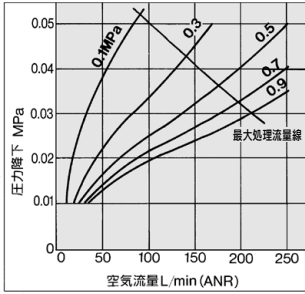
10-AME650, 10-AME850



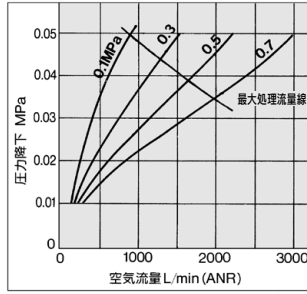
**流量特性** / 機種選定は最大処理流量線以下でご選定ください。(エレメント油飽和状態)

注) 最大処理流量線を超える圧縮空気を流しますと、仕様を満足できなくなります。

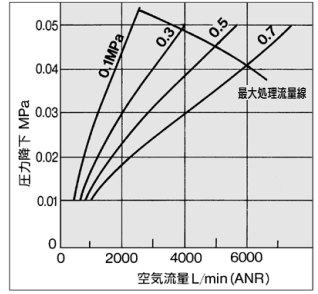
10-AME150C



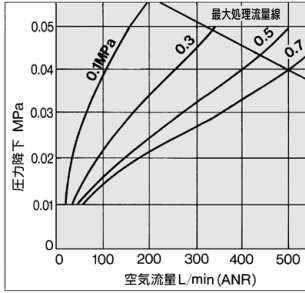
10-AME450C



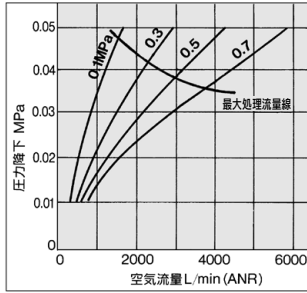
10-AME650



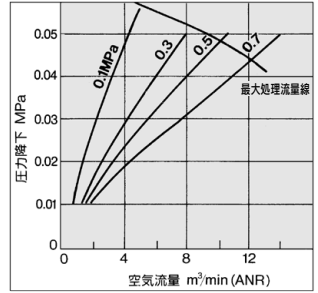
10-AME250C



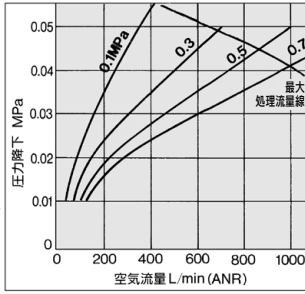
10-AME550C



10-AME850



10-AME350C



**機種を選定方法**

入口圧力と最大処理流量の条件により次の手順で機種を選定します。

(例) 入口圧力 : 0.6MPa

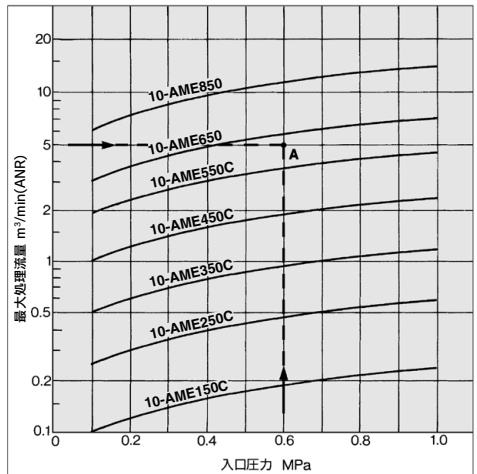
最大処理流量 : 5m<sup>3</sup>/min (ANR)

① 最大処理流量線図を用いて入口圧力と最大処理流量の交点Aを求めます。

② 最大処理流量線が、求めた交点Aより上部にあるものを選定すると、10-AME650になります。

注) 求めた交点より必ず上部に最大処理流量線のある型式を選定してください。求めた交点より下部に最大処理流量線がある型式に対しては、流量オーバーとなり、仕様を満足できないなどの不具合の原因となります。

**最大処理流量線図**



方向制御機器

エアシリンダ

ロータリアクチュエータ

エアチャック

圧縮空気清浄化機器

モジュラF.R.

圧力制御機器

管継手&チューブ

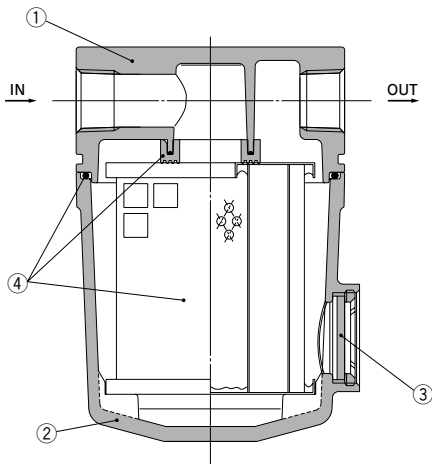
駆動制御機器

圧カセット / 圧カセサ

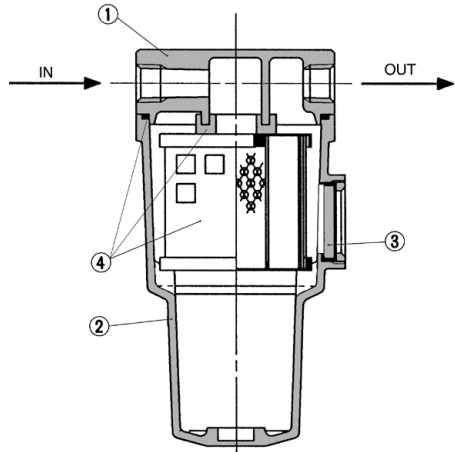


構造図

10-AME150C~AME550C



10-AME650, 10-AME850



構成部品

番号	名称	材質	備考
1	ボディ	アルミダイカスト	クロメート処理
2	ハウジング	アルミダイカスト※	内面エポキシ塗装
3	サイトグラス	強化ガラス	—

※10-AME850はアルミ鋳物

注) 構造図は、部品の説明上サイトグラスを記載していますが、取付位置関係は実際と異なります。詳細は、外形寸法図P.992,993をご参照ください。

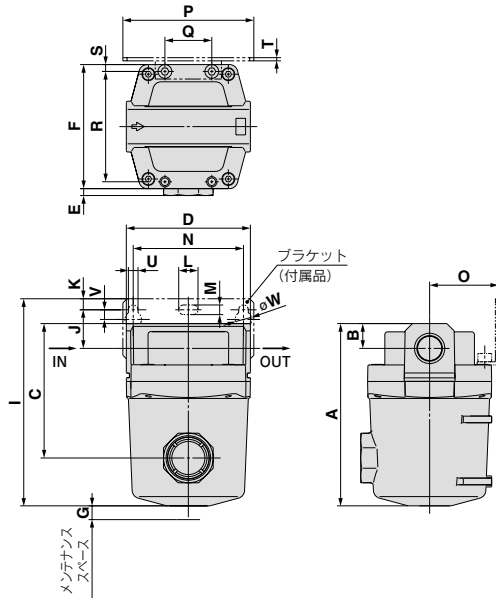
交換部品

番号	名称	材質	適用型式	型式						
				10-AME150C	10-AME250C	10-AME350C	10-AME450C	10-AME550C	10-AME650	10-AME850
4	エレメントアセンブリ	ガラスファイバ 他	オプションF以外 オプションFの場合	10-AME-EL150	10-AME-EL250	10-AME-EL350	10-AME-EL450	10-AME-EL550	10-AME-EL650	10-AME-EL850
				10-AME-EL150-F	10-AME-EL250-F	10-AME-EL350-F	10-AME-EL450-F	10-AME-EL550-F	—	—

- エレメントアセンブリには、ガasket(1個)、Oリング(1個)を付属しています。
- ケースアセンブリの型式表示方法はP.1002をご参照ください。

外形寸法図

10-AME150C~10-AME350C

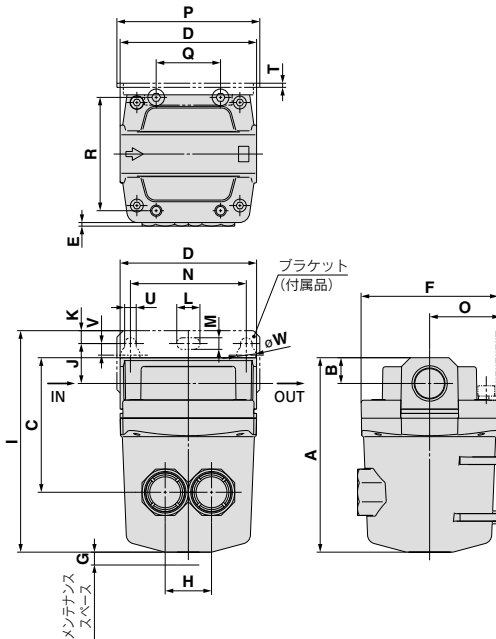


型式	管接続口径	A	B	C	D	E	F	G
10-AME150C	1/8, 1/4	83	10	54	63	7.5	63	10
10-AME250C	1/4, 3/8	103	14	73	76	5	76	10
10-AME350C	3/8, 1/2	132	18	98	90	5	90	10

型式	ブラケット関連寸法							
	I	N	J	K	U	V	L	M
10-AME150C	99	56	20	5	6	6	12	6
10-AME250C	121	66	24	8	6	6	12	6
10-AME350C	150	80	28	8	7	7	14	7

型式	ブラケット関連寸法						
	W	O	P	Q	R	S	T
10-AME150C	10	35	70	26	54	4.5	1.6
10-AME250C	10	40	80	28	66	5	2
10-AME350C	12	50	95	34	80	5	2.3

10-AME450C, 10-AME550C



型式	管接続口径	A	B	C	D	E	F	G	H
10-AME450C	1/2, 3/4	151	20	105	106	3	106	10	36
10-AME550C	3/4, 1	187	24	130	122	3	122	15	44

型式	ブラケット関連寸法							
	I	N	J	K	U	V	L	M
10-AME450C	172	90	31	10	9	9	18	9
10-AME550C	206	100	33	10	9	9	18	9

型式	ブラケット関連寸法					
	W	O	P	Q	R	T
10-AME450C	15	55	111	50	88	3.2
10-AME550C	15	65	126	60	102	3.2

方向制御機器

エアシリンダ

ロータリ  
アクチュエータ

エアチャック

圧縮空気  
清浄化機器

モジュラ  
F, R

圧力制御機器

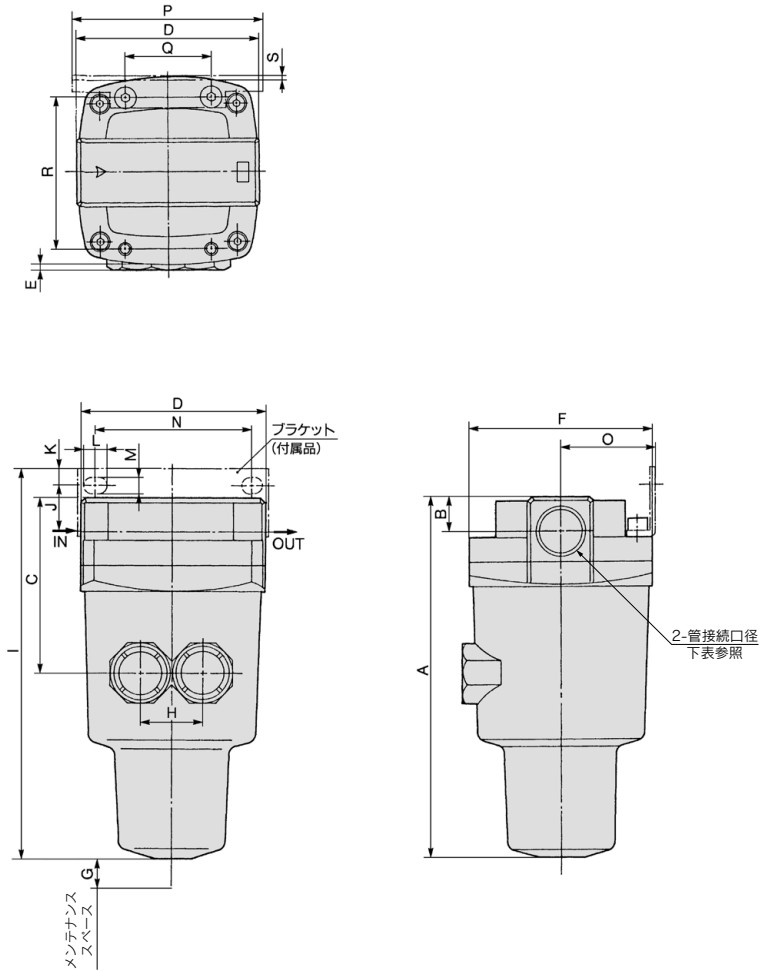
管継手 & チューブ

駆動制御機器

圧カセット  
圧カセサ

外形寸法図

10-AME650, 10-AME850



(mm)

型式	管接続口径	A	B	C	D	E	F	G	H	プラケット関係寸法										
										I	J	K	L	M	N	O	P	Q	R	S
10-AME650	1・1½	291	32	167	160	—	160	10	66	314	40	15	20	11	150	85	180	76	136	4.5
10-AME850	1½・2	403	42	235	220	—	220	10	96	406	30	15	24	13	180	120	220	110	184	6

# 10-AMF series オーダリムーバルフィルタ

RoHS

活性炭素繊維エレメントで圧縮空気から臭気を効果的に除去します。クリーンルーム用など臭気を嫌う分野に使用します。

圧縮空気の臭気を除去  
大きな吸着面積の活性炭素繊維エレメント  
容易なエレメント交換・取付

10-AMF150C~550Cはモジユラ結合が可能です。  
(詳細はP.1001をご参照ください。)



10-AMF150C~350C 10-AMF450C, 550C



10-AMF650, 850

## 型式

型式	10-AMF150C	10-AMF250C	10-AMF350C	10-AMF450C	10-AMF550C	10-AMF650	10-AMF850
定格流量(L/min(ANR)) <sup>注)</sup>	200	500	1000	2000	3700	6000	12000
管接続口径	1/8-1/4	1/4-3/8	3/8-1/2	1/2-3/4	3/4-1	1-1 1/2	1 1/2-2
質量(kg)	0.3	0.48	0.8	1.3	2.0	4.2	10.5

注) 圧力0.7MPaの時の最大処理流量。  
使用する圧力により最大処理流量が異なります。  
P.997流量特性、P.996最大処理流量線図をご参照ください。

## 仕様

使用流体	圧縮空気
最高使用圧力	1.0MPa
最低使用圧力	0.05MPa
保証耐圧力	1.5MPa
周囲温度および使用流体温度	5~60℃
ろ過度	0.01 μm (捕集効率99.9%)
出口側清浄度	0.3 μm以上の粒子が100個以下/ft <sup>3</sup> [35個以下/10L(ANR)] (入口側に"AMEシリーズ"が必要です)
出口側オイルミスト濃度	Max 0.004mg/m <sup>3</sup> (ANR) (≒0.0032ppm) (入口側に"AMEシリーズ"が必要です)
エレメント交換時期	①出口側にオイル臭が生じたら交換してください。 ②脱臭性能の低下がない状態でも、圧力降下が0.1MPaに達した時、または使用開始後2年を経過した時のいずれか早い方に交換してください。
清浄度クラス(ISOクラス)	クラス3

## 付属品(オプション)

適用型式	10-AMF150C	10-AMF250C	10-AMF350C	10-AMF450C	10-AMF550C	10-AMF650	10-AMF850
ブラケットアセンブリ(取付ねじ(2個)付)	10-AM-BM101	10-AM-BM102	10-AM-BM103	10-AM-BM104	10-AM-BM105	10-BM56	10-BM57

## ⚠ 注意

ご使用前に必ずお読みください。  
安全上のご注意につきましてはP.1382、圧縮空気清浄化機器/  
共通注意事項につきましてはP.1064~1066をご確認ください。

方向制御機器

エアシリンダ

ロータリーエアー

エアチャック

圧縮空気清浄化機器

モジユラ

圧力制御機器

管継手 & チューブ

駆動制御機器

圧カセイス

型式表示方法

10-AMF150C~10-AMF550C



10-AMF 550C - [ ] 10 [ ] - [ ]

ボディサイズ

150C
250C
350C
450C
550C

オプション

記号	内容
無記号	—
F	ゴム材質:フッ素ゴム
H	中圧空気用(1.6MPa仕様)
R	IN・OUT逆方向

ねじの種類

記号	種類
無記号	Rc
F	G
N	NPT

付属品

記号	名称
無記号	—
B	ブラケット*

\*ブラケットは同梱出荷(未組付)となります。

管接続口径

記号	サイズ	適用ボディサイズ				
		150C	250C	350C	450C	550C
01	1/8	●				
02	1/4	●	●			
03	3/8		●	●		
04	1/2			●	●	
06	3/4				●	●
10	1					●

オプション説明

記号F:ゴム材質/フッ素ゴム

Oリング、ガスケットなどの材質にフッ素ゴムを使用。

記号H:中圧空気用(1.6MPa仕様)

最高使用圧力が1.6MPaまで対応できます。

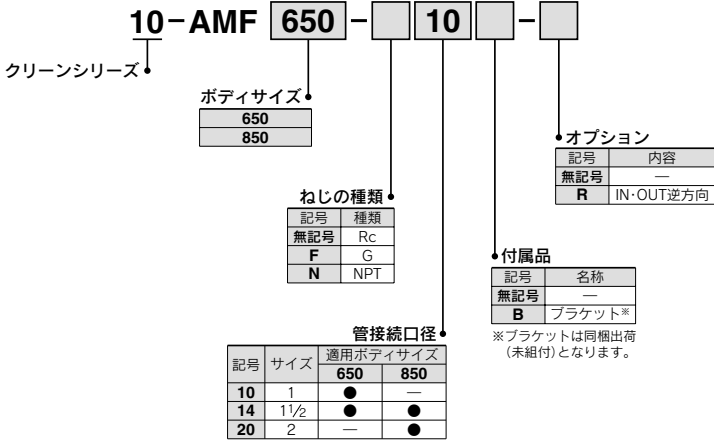
記号R:IN・OUT逆方向

エア供給を右→左で使用可能。(標準仕様は、エア供給が左→右。)

型式表示方法



10-AMF650, 10-AMF850



方向制御機器

エアシリンダ

ロータリアクチュエータ

エアチャック

圧縮空気清浄化機器

機種を選定方法

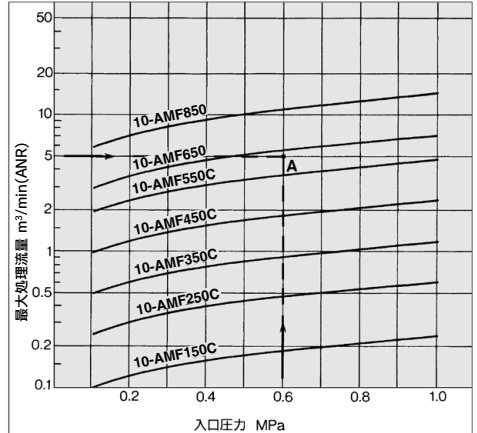
入口圧力と最大処理流量の条件により次の手順で機種を選定します。

(例)入口圧力 : 0.6MPa  
最大処理流量 : 5m<sup>3</sup>/min (ANR)

- ①最大処理流量線図)を用いて入口圧力と最大処理流量の交点Aを求めます。
- ②最大処理流量線が、求めた交点Aより上部にあるものを選定すると、10-AMF650になります。

注) 求めた交点より必ず上部に最大処理流量線のある型式を選定してください。求めた交点より下部に最大処理流量線がある型式に対しては、流量オーバーとなり、仕様を満足できないなどの不具合の原因となります。

最大処理流量線図



モジュラF.R.

圧力制御機器

管継手&チューブ

駆動制御機器

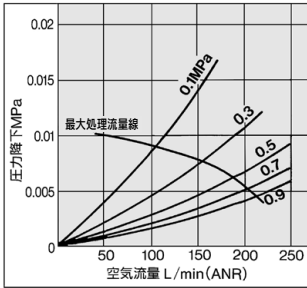
圧力スイッチ

# オーダリムーバルフィルタ 10-AMF

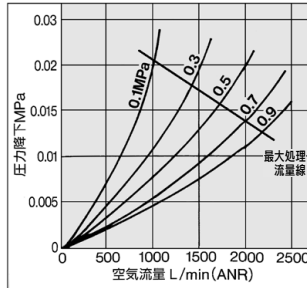
## 流量特性 / 機種選定は最大処理流量線以下でご選定ください。(エレメント油飽和状態)

注) 最大処理流量線を超える圧縮空気を流しますと、仕様を満足できなくなります。

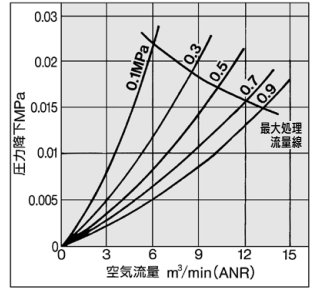
### 10-AMF150C



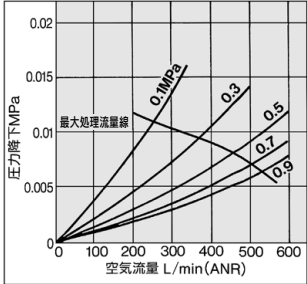
### 10-AMF450C



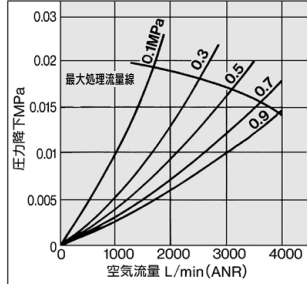
### 10-AMF850



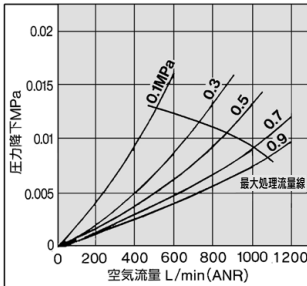
### 10-AMF250C



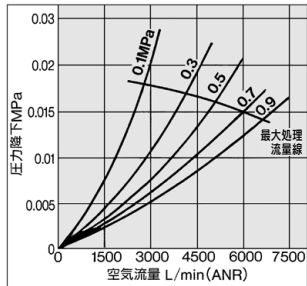
### 10-AMF550C



### 10-AMF350C

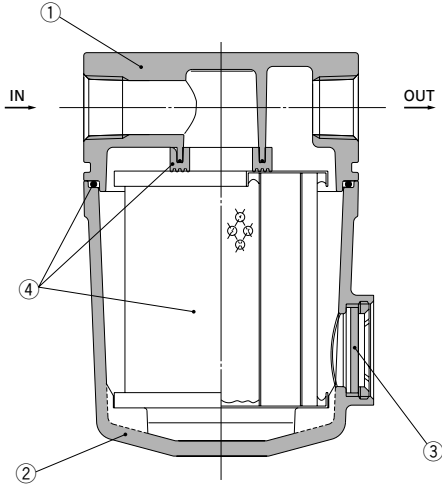


### 10-AMF650

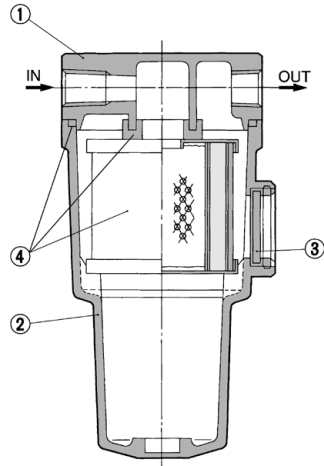


構造図

10-AMF150C~10-AMF550C



10-AMF650, 10-AMF850



構成部品

番号	名称	材質	備考
1	ボディ	アルミダイカスト	内外面塗装
2	ハウジング	アルミダイカスト※	
3	サイトグラス	強化ガラス	—

※10-AMF850はアルミ鋳物

交換部品

番号	名称	材質	適用型式	型式						
				10-AMF150C	10-AMF250C	10-AMF350C	10-AMF450C	10-AMF550C	10-AMF650	10-AMF850
4	エレメントアセンブリ	ガラスファイバ 他	オプションF以外 オプションの場合	10-AMF-EL150	10-AMF-EL250	10-AMF-EL350	10-AMF-EL450	10-AMF-EL550	10-AMF-EL650	10-AMF-EL850
				10-AMF-EL150-F	10-AMF-EL250-F	10-AMF-EL350-F	10-AMF-EL450-F	10-AMF-EL550-F	—	—

- エレメントアセンブリには、ガスケット(1個)、Oリング(1個)を付属しています。
- ケースアセンブリの型式表示方法はP.1002をご参照ください。

注) 構造図は、部品の説明上サイトグラスを記載していますが、取付位置関係は実際と異なります。詳細は、外形寸法図P.999、1000を参照ください。

方向制御機器

エアシリンダ

ロータリ  
アクチュエータ

エアチャック

圧縮空気  
清浄化機器

モジユラフ、R

圧力制御機器

管継手 & チューブ

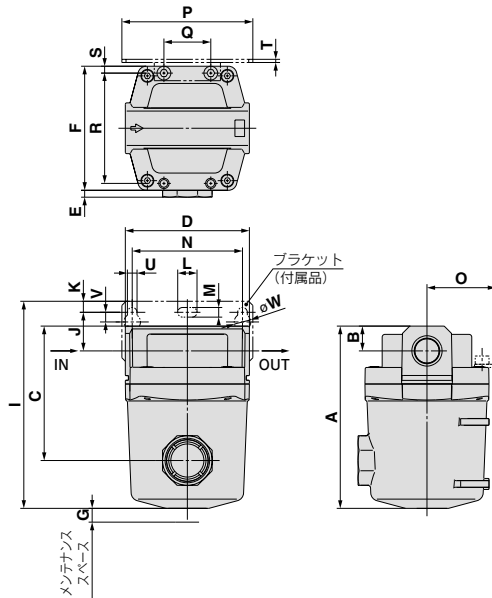
駆動制御機器

圧カセット /  
圧カセサ



外形寸法図

10-AMF150C~10-AMF350C

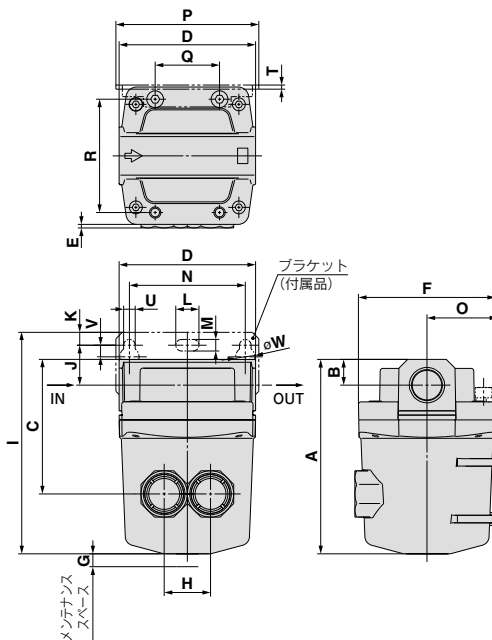


型式	管接続口径	A	B	C	D	E	F	G
10-AMF150C	1/8, 1/4	83	10	54	63	7.5	63	10
10-AMF250C	1/4, 3/8	103	14	73	76	5	76	10
10-AMF350C	3/8, 1/2	132	18	98	90	5	90	10

型式	ブラケット関連寸法							
	I	N	J	K	U	V	L	M
10-AMF150C	99	56	20	5	6	6	12	6
10-AMF250C	121	66	24	8	6	6	12	6
10-AMF350C	150	80	28	8	7	7	14	7

型式	ブラケット関連寸法						
	W	O	P	Q	R	S	T
10-AMF150C	10	35	70	26	54	4.5	1.6
10-AMF250C	10	40	80	28	66	5	2
10-AMF350C	12	50	95	34	80	5	2.3

10-AMF450C, 10-AMF550C



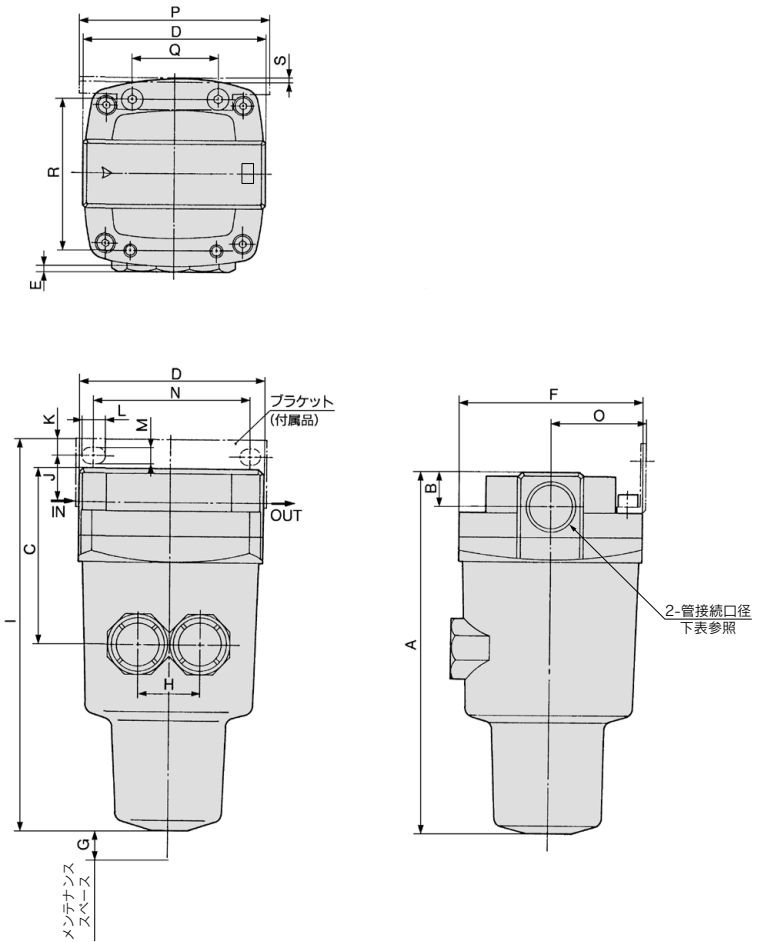
型式	管接続口径	A	B	C	D	E	F	G	H
10-AMF450C	1/2, 3/4	151	20	105	106	3	106	10	36
10-AMF550C	3/4, 1	187	24	130	122	3	122	15	44

型式	ブラケット関連寸法							
	I	N	J	K	U	V	L	M
10-AMF450C	172	90	31	10	9	9	18	9
10-AMF550C	206	100	33	10	9	9	18	9

型式	ブラケット関連寸法					
	W	O	P	Q	R	T
10-AMF450C	15	55	111	50	88	3.2
10-AMF550C	15	65	126	60	102	3.2

外形寸法図

10-AMF650, 10-AMF850



(mm)

型式	管接続口径	A	B	C	D	E	F	G	H	プラケット関係寸法										
										I	J	K	L	M	N	O	P	Q	R	S
10-AMF650	1・1/2	291	32	167	160	—	160	10	66	314	40	15	20	11	150	85	180	76	136	4.5
10-AMF850	1 1/2・2	403	42	235	220	—	220	10	96	406	30	15	24	13	180	120	220	110	184	6

方向制御機器

エアシリンダ

ロータリ  
アクチュエータ

エアチャック

圧縮空気  
清浄化機器

モジュラF.R.

圧力制御機器

管継手 & チューブ

駆動制御機器

圧カセット  
圧カセット

# 10-AM□/10-AFF□ Series モジュラ結合スペーサ

モジュラタイプの10-AFF2C~22C, 10-AM□150C~550Cを接合する場合には、下記スペーサを選択してご使用ください(別途手配となります)。

(注: ブラケット付スペーサ(10-Y200T~Y600T)は使用できません)

## ⚠ 注意

### モジュラ接続について

2点セットの場合は片側に付属のブラケットを取付けてください。

3点セット以上の場合は両端に付属のブラケットを取付けてください。

なお、ブラケットの取付け数量は本体2ヶに対してのブラケット1ヶが目安です。



### モジュラ適用製品の組合せ例

#### 手配例

10-AMH250C-□□B-1ヶ

10-AME250C-1ヶ

10-Y300-A-1ヶ

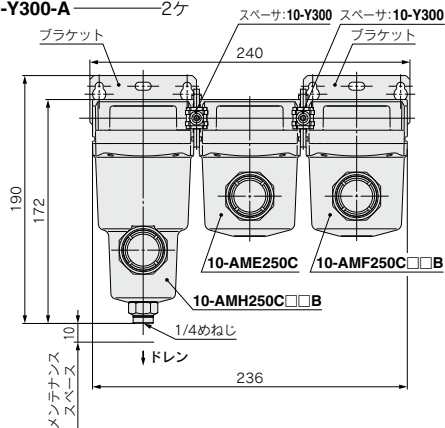
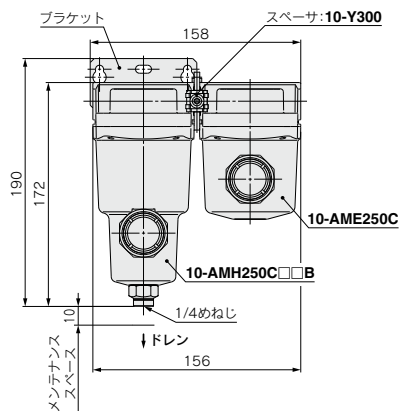
#### 手配例

10-AMH250C-□□B-1ヶ

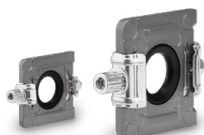
10-AME250C-1ヶ

10-AMF250C-□□B-1ヶ

10-Y300-A-2ヶ

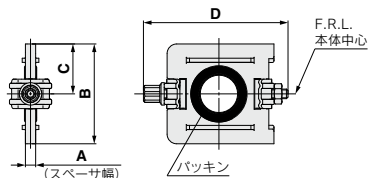


## スペーサ



10-Y200-A

10-Y400-A



型式	A	B	C	D	型式
10-Y200-A	3.2	31.2	15.6	44.9	10-AFF2C, 10-AM□150C
10-Y300-A	4.2	43.4	21.7	57.9	10-AFF4C, 10-AM□250C
10-Y400-A	5.2	53	26.5	68.5	10-AFF8C, 10-AM□350C
10-Y500-A	5.2	57	28.5	75.6	10-AFF11C, 10-AM□450C
10-Y600-A	6.2	67.6	33.8	92.5	10-AFF22C, 10-AM□550C

### 交換部品

部品名	材質	部品番号				
		10-Y200-A	10-Y300-A	10-Y400-A	10-Y500-A	10-Y600-A
パッキン	HNBR	Y220P-050S	Y320P-050S	Y420P-050S	Y520P-050S	Y620P-050S

# 10-AFF-CA□/10-AM□-CA□

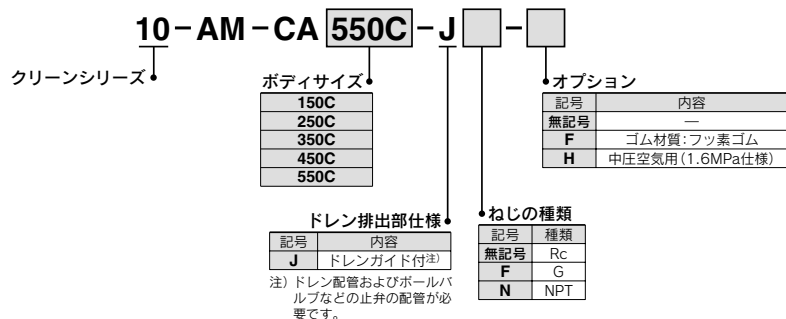
ケースアセンブリ

## ケースアセンブリ

AFF、AM□シリーズのケースを破損させてしまった場合など、製品本体を配管から外さずに交換し使用することができます。

### ケースアセンブリ型式表示方法

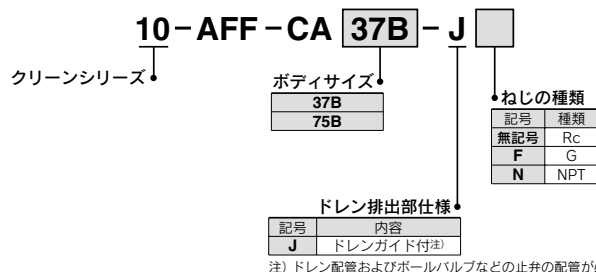
#### ■ 10-AFF2C~22C, 10-AM, 10-AMD, 10-AMH



#### 適用型式

ケースアセンブリ型式	適用型式
10-AM-CA150C-J	10-AFF2C, 10-AM150C, 10-AMD150C, 10-AMH150C
10-AM-CA250C-J	10-AFF4C, 10-AM250C, 10-AMD250C, 10-AMH250C
10-AM-CA350C-J	10-AFF8C, 10-AM350C, 10-AMD350C, 10-AMH350C
10-AM-CA450C-J	10-AFF11C, 10-AM450C, 10-AMD450C, 10-AMH450C
10-AM-CA550C-J	10-AFF22C, 10-AM550C, 10-AMD550C, 10-AMH550C

#### ■ 10-AFF37B, 75B



方向制御機器

エアシリンダ

ロータリーエアクリーナ

エアチャック

圧縮空気清浄化機器

モジュラFR

圧力制御機器

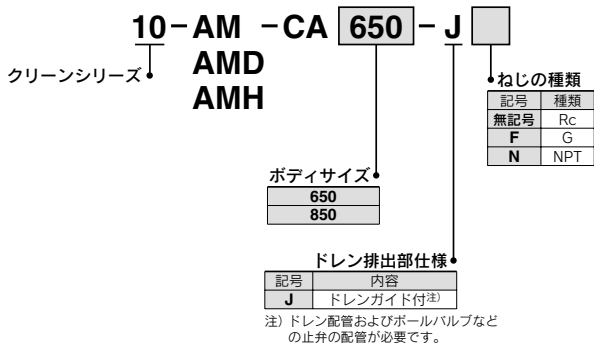
管継手&チューブ

駆動制御機器

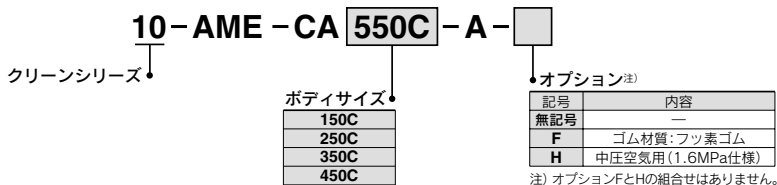
圧カセイスツチノ

ケースアセンブリ型式表示方法

■ 10-AM, 10-AMD, 10-AMH



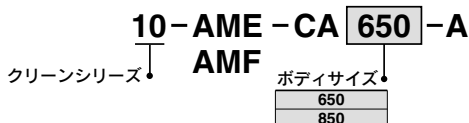
■ 10-AME, 10-AMF150C~550C



適用型式

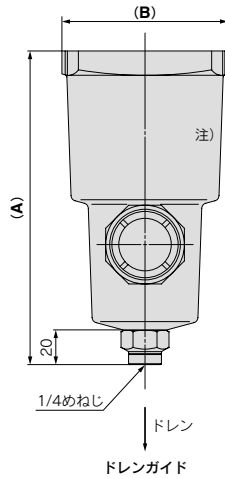
ケースアッセンブリ型式	適用型式
10-AME-CA150C-A	10-AME150C, 10-AMF150C
10-AME-CA250C-A	10-AME250C, 10-AMF250C
10-AME-CA350C-A	10-AME350C, 10-AMF350C
10-AME-CA450C-A	10-AME450C, 10-AMF450C
10-AME-CA550C-A	10-AME550C, 10-AMF550C

■ 10-AME, 10-AMF650, 850



外形寸法図／10-AFF, 10-AM, 10-AMD, 10-AMHシリーズ

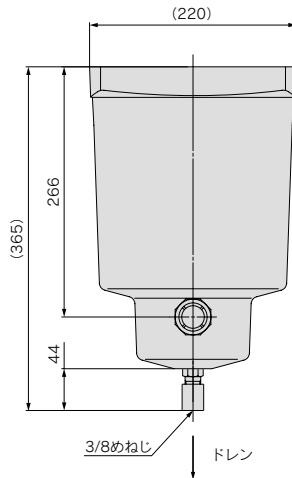
サイズ:10-AFF2C～22C, 10-AFF37B, 10-AM□150C～550C, 10-AM□650



		(mm)	
AFFシリーズ	AM, AMD, AMHシリーズ	A	B
サイズ	サイズ		
2C	150C	134	63
4C	250C	139	76
8C	350C	162	90
11C	450C	178	106
22C	550C	202	122
37B	650	245	160

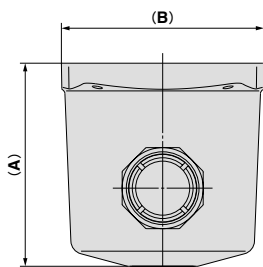
注) 10-AM-CA150C～550Cに型式銘板は貼り付けてありません。

サイズ:10-AFF75B, 10-AM□850



外形寸法図/10-AME, 10-AMFシリーズ

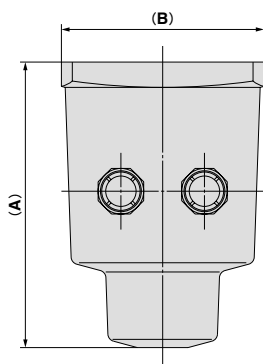
■10-AME150C~550C, 10-AMF150C~550C



(mm)

10-AME, 10-AMFシリーズ サイズ	A	B
150	60	63
250	70	76
350	90	90
450	104	106
550	130	122

■10-AME650, 850, 10-AMF650, 850



(mm)

10-AME, 10-AMFシリーズ サイズ	A	B
650	225	160
850	319	120



# 10-AM□/10-AFF Series / 製品個別注意事項①

ご使用前に必ずお読みください。  
安全上のご注意につきましてはP.1382、圧縮空気清浄化機器 / 共通注意事項につきましてはP.1064~1066をご確認ください。

## 設計上のご注意

### ⚠注意

- ① 脈動の起きにくい場所へ設置する設計にしてください。

エレメントは入口側と出口側の圧力差が0.1MPaを超えると破損の原因となります。

- ② 出口側に取付けるエア機器の発塵に注意してください。

10-AFF□シリーズ、10-AM□シリーズの出口側にエア機器等を設置される場合、それら機器から発塵することがあり、圧縮空気の清浄度低下の要因となることがあります。必要とされる圧縮空気の清浄度に応じてエア機器等の取付位置の検討が必要です。

- ③ 10-AFF, 10-AMIは、10-AME, 10-AMFのプリフィルタとしてご使用ください。

(10-AFF, 10-AMの出口空気をクリーンルーム内で使用することはできません。)

- ④ 逆圧、逆流を防止する設計にしてください。

逆圧、逆流によりエレメントが破損することがあります。

### ⚠警告

- ① 配管材のねじ込みは、めねじ側を保持して推奨適性トルクで行ってください。

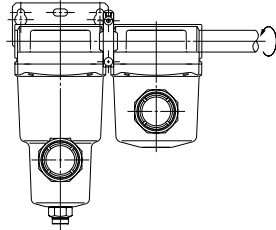
締付トルクが不足していると、緩みやシール不良の原因となり、締付トルクが過大ですと、ねじ破損などの原因になります。また、めねじ側を保持しないで締付けを行いますと、配管ブラケットなどに直接過大な力が作用し、破損などの原因となります。

#### 推奨適正トルク

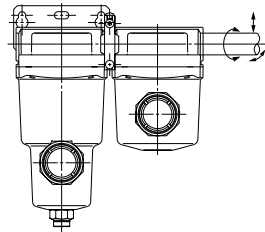
単位: N·m

接続ネジ	1/8	1/4	3/8	1/2	3/4	1	1 1/2	2
トルク	7~9	12~14	22~24	28~30	28~30	36~38	48~50	48~50

※手締め後、締め込み工具を用いて約1/6回転増し締めしてください。



- ② ブラケットに機器の自重以外のねじりモーメント、曲げモーメントがかからないようにしてください。破損の原因になりますので、外部配管類は別に支持してください。



- ③ 鋼管配管などの柔軟性がない配管は、配管側からの過大なモーメント荷重や振動の伝播を受け易いので、フレキシブルチューブなどを介在させて、それらが作用しないようにしてください。

方向制御機器

エアシリンダ

アクチュエータ

エアチャック

圧縮空気清浄化機器

モジュラF.R.

圧力制御機器

管継手 & チューブ

駆動制御機器

圧カセイスツチ





## 10-AM□/10-AFF Series / 製品個別注意事項②

ご使用前に必ずお読みください。  
安全上のご注意につきましてはP.1382、圧縮空気清浄化機器 / 共通注意事項につきましてはP.1064~1066をご確認ください。

### 選定

#### ⚠ 注意

##### ① 圧縮空気の清浄化システム構成について

コンプレッサの種類、仕様により異なりますが、一般的に圧縮空気中には次の粒子汚染物質が含まれます。お客様が要望されます圧縮空気の清浄度や使用される用途に応じ、清浄化機器選定ガイド(Best Pneumatics No.⑤ P.2, 3)を参考にしてシステム構成を決定してください。

##### 【圧縮空気に含まれる粒子汚染物質】

- ・水分(ドレン)
- ・周囲空気中から吸い込んだ塵埃
- ・コンプレッサから出る劣化した油
- ・配管中のさびなどの固形異物や油など

##### ② 最大処理流量で選定してください。

エアブローなどの用途として圧縮空気を使用される場合、消費される空気の最大量を求めてから10-AM□シリーズの使用サイズの選定を行ってください。最大処理流量を超え、過大な圧縮空気を流しますと圧縮空気の清浄度の低下や出口側へのオイルミスト流出などの要因となります。)

### 取付け

#### ⚠ 注意

##### ① 製品の取付け方向について

必ず水平配管に取付けてください。斜め、横、上下逆向きに取付けますと、エレメントで分離したドレンが出口側へ飛散します。

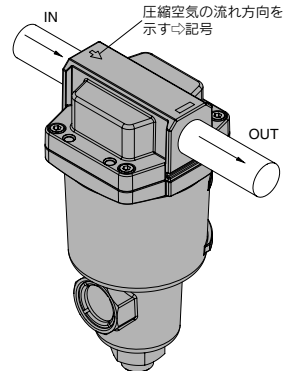
### 配管

#### ⚠ 注意

##### ① IN・OUTを間違えないように接続してください。逆接続では使用できません。

10-AFF2C~22C, 37B, 75B, 10-AM□150C~550C, 650, 850の場合

圧縮空気入口は、製品本体の上面に○等の記号で表示されています。間違えないように配管してください。



##### ② 配管前に管内のエアブローを行ってください。

配管前にエアブロー(ブラッシング)または洗浄を十分行い、管内の切粉、切削油、ゴミ等を除去してください。

##### ③ シールテープの巻き方

配管や継手類をねじ込む場合に、配管ねじの切粉やシール材が配管内部へ入り込まないようにしてください。なお、シールテープを使用される時は、ねじ部を1.5~2山残して巻いてください。

##### ④ モジュラ接続について

2点セットの場合は片側に付属のブラケットを取付けてください。3点セット以上の場合は両端に付属のブラケットを取付けてください。なお、ブラケットの取付け数量は本体2ヶに対してのブラケット1ヶが目安です。



# 10-AM□/10-AFF Series / 製品個別注意事項③

ご使用前に必ずお読みください。  
安全上のご注意につきましてはP.1382、圧縮空気清浄化機器 / 共通注意事項につきましてはP.1064~1066をご確認ください。

## 空気源

### ⚠注意

- ① 圧縮空気以外には使用できません。  
圧縮空気以外の流体(例:酸素、水素、可燃性ガス、混合ガス等)には使用できません。
- ② 化学薬品、有機溶剤、腐食性ガスを含む圧縮空気は使用しないでください。  
化学薬品、有機溶剤、塩分、腐食性ガスを含む圧縮空気を使用しますと、錆の発生やゴム、樹脂部品などの破壊や作動不良の原因となりますので、使用しないでください。
- ③ 使用圧力範囲内で使用してください。  
最高使用圧力以上で使用されますと、破壊、故障や作動不良の原因となります。  
最低使用圧力以下で使用されますと、通気抵抗や目詰まりによる通気抵抗の増加が大きく影響し、所定の空気流量が得られなくなります。  
ブロワなど、低圧でのご使用を検討される場合、お客様にてテストを行い、仕様、性能をご確認の上ご使用ください。

## 使用環境

### ⚠注意

- ① 以下の環境では使用しないでください。故障の原因となります。
  1. 腐食性ガス、有機溶剤、化学薬品溶液の雰囲気、およびこれらが付着する可能性のある場所。
  2. 海水の飛沫、水、水蒸気のかかる場所。
  3. 衝撃、振動のある場所。
- ② 周囲空気の巻き込みによるワークの汚染に注意してください。  
エアブローで圧縮空気を使用される場合、ブローノズルから吹き出される圧縮空気が周囲空気中に浮遊している異物(固形粒子、液体粒子)を巻き込み、ワークなどへ吹き付けられて、空気中の浮遊異物が付着することがありますので、周囲環境に注意してください。

## 保守点検

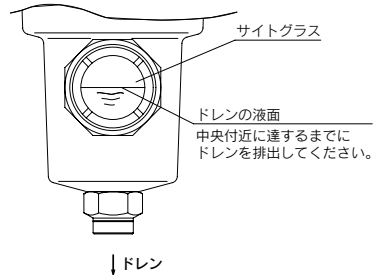
### ⚠注意

- ① エLEMENTが交換時期となった場合は、直ちに新しいELEMENTに交換してください。  
ELEMENT交換の際は、Oリング、ガスケットも新品と交換してください。交換方法は、取扱説明書を参照ください。

#### <ELEMENTの交換時期>

- a. 10-AFF2C~22C, 37B, 75B, 10-AM□150C~550C, 650, 850の場合  
圧力降下が0.1MPaに達した時、または使用開始後2年を経過した時のいずれか早い方です。[圧力降下は、目詰まりチェック付(-T)で確認できます。]
- b. 10-AMEの場合  
上記aに至るまでに、ELEMENT表面に赤班が生じた場合にも交換してください。
- c. 10-AMFの場合  
上記aまたはbに至るまでに、出口側にオイル臭が生じた場合にも交換してください。

- ② フィルタ容器内に蓄積したドレンは、必ず排出してください。  
ドレンの排出を怠りますと、蓄積したドレンが出口側へ流出します。  
ドレンの液面がサイトグラスの中央に達する前にドレンを排出してください。ドレンの排出を怠りますと、出口側へドレンが流出しますので、以下を参考にドレンの排出および排出確認を行ってください。



方向制御機器

エアシリンダ

ロータリーエアー

エアチャージャ

圧縮空気清浄化機器

モジュラーF.R.

圧力制御機器

管継手 & チューブ

駆動制御機器

圧カセグサ