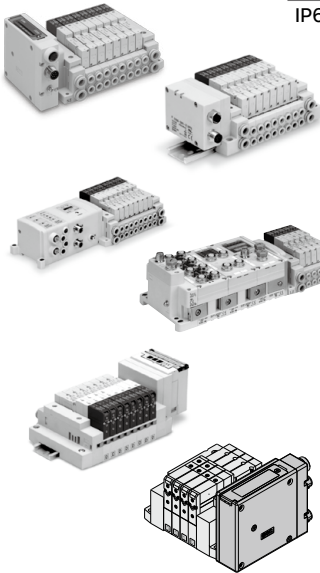


10-SV1000・2000・3000・4000 series

5ポートソレノイドバルブ

シリアル配線



分散型シリアル配線

P.182

IP67対応

対応シリーズ	カセットベースマニホールド 10-SV1000/10-SV2000
	タイロッドベースマニホールド 10-SV1000/10-SV2000/10-SV3000/10-SV4000
<ul style="list-style-type: none"> 出力点数：32点/16点 EX500ゲートウェイ通信仕様 	

入出力ユニット付シリアル配線

P.192

IP67対応

対応シリーズ	タイロッドベースマニホールド 10-SV1000/10-SV2000/10-SV3000
<ul style="list-style-type: none"> 入力、出力点数：各32点 	

IP67対応

対応シリーズ	タイロッドベースマニホールド 10-SV1000/10-SV2000/10-SV3000	P.198
<ul style="list-style-type: none"> 入力、出力点数：最大144点 アナログ入力：最大18チャンネル バルブ出力：32点 		

出力専用シリアル配線

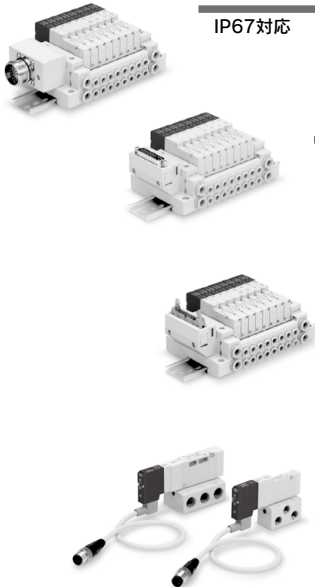
P.208

対応シリーズ	カセットベースマニホールド 10-SV1000/10-SV2000
	タイロッドベースマニホールド 10-SV1000/10-SV2000/10-SV3000/10-SV4000
<ul style="list-style-type: none"> 出力点数：16点 	

IP67(一部IP40)対応

対応シリーズ	タイロッドベースマニホールド 10-SV1000/10-SV2000/10-SV3000	P.218
<ul style="list-style-type: none"> 出力点数：32点/16点 		

パラレル配線



マルチコネクタ対応

P.230

IP67対応

対応シリーズ	カセットベースマニホールド 10-SV1000/10-SV2000
	タイロッドベースマニホールド 10-SV1000/10-SV2000/10-SV3000/10-SV4000
<ul style="list-style-type: none"> コネクタ数：26ピン 	

Dサブコネクタ対応

P.240

対応シリーズ	カセットベースマニホールド 10-SV1000/10-SV2000
	タイロッドベースマニホールド 10-SV1000/10-SV2000/10-SV3000/10-SV4000
<ul style="list-style-type: none"> コネクタ数：25ピン MIL-C-24308 JIS-X-5101準拠品 	

フラットケーブル対応

P.250

対応シリーズ	カセットベースマニホールド 10-SV1000/10-SV2000
	タイロッドベースマニホールド 10-SV1000/10-SV2000/10-SV3000/10-SV4000
<ul style="list-style-type: none"> コネクタ数：26、20、10ピン ストレインリリーフ付 MIL-C-83503準拠品 	

バルブマニホールド仕様

P.260

マニホールドオプション

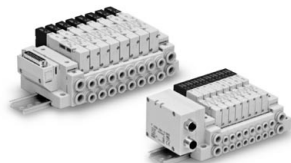
単体/サブプレート [IP67対応]

P.265

IP67対応	対応シリーズ	10-SV1000/10-SV2000/10-SV3000/10-SV4000
<ul style="list-style-type: none"> M12防水コネクタ付 		

バルブマニホールド共通仕様

カセットベースマニホールド



マニホールド仕様

適用シリーズ	10-SV1000	10-SV2000	
マニホールド型式	分割式カセットベースマニホールド		
1(P: SUP), 3/5(E: EXH)方式	共通SUP, EXH		
バルブ連数 (最大)	18連	20連	
最大ソレノイド点数	18点	26点	
管接続口径	1(P), 3/5(E)ポート	C8, N9	C10, N11
	4(A), 2(B)ポート	C3, C4, C6 N1, N3, N7	C4, C6, C8 N3, N7, N9

バルブ流量特性

型式	管接続口径		バルブ流量特性					
	1, 5, 3 (P, EA, EB)	4, 2 (A, B)	1→4/2(P→A/B)			4/2→3/5(A/B→E)		
			C [dm ³ /(s·bar)]	b	Cv	C [dm ³ /(s·bar)]	b	Cv
10-SS5V1-16	C8	C6	0.89	0.22	0.22	0.98	0.21	0.23
10-SS5V2-16	C10	C8	2.3	0.28	0.50	2.7	0.18	0.56

注) マニホールドベース5連取付時の値、2位置タイプ単独作動の場合。

タイロッドベースマニホールド



マニホールド仕様

適用シリーズ	10-SV1000	10-SV2000	10-SV3000	10-SV4000
マニホールド型式	タイロッドベースマニホールド			
1(P: SUP), 3/5(E: EXH)方式	共通SUP, EXH			
バルブ連数 (最大)	20連		32点	
最大ソレノイド点数	C8, N9		C10, N11	C12, N11
管接続口径	1(P), 3/5(E)ポート	C3, C4, C6 N1, N3, N7	C4, C6, C8 N3, N7, N9	C6, C8, C10 N7, N9, N11
	4(A), 2(B)ポート			C8, C10, C12 N9, N11, 02, 03

バルブ流量特性

型式	管接続口径		バルブ流量特性					
	1, 5, 3 (P, EA, EB)	4, 2 (A, B)	1→4/2(P→A/B)			4/2→3/5(A/B→E)		
			C [dm ³ /(s·bar)]	b	Cv	C [dm ³ /(s·bar)]	b	Cv
10-SS5V1-10	C8	C6	0.98	0.26	0.24	1.1	0.35	0.28
10-SS5V2-10	C10	C8	2.1	0.20	0.46	2.4	0.18	0.48
10-SS5V3-10	C12	C10	4.2	0.22	0.91	4.3	0.21	0.93
10-SS5V4-10	C12	C12	6.2	0.19	1.3	7.0	0.18	1.6

注) マニホールドベース5連取付時の値、2位置タイプ単独作動の場合。

マニホールドバリエーションの保護構造(カセットベース、タイロッドベース共通)

シリーズ	保護構造(IEC529による)
分散型シリアル配線 EX500シリーズ	IP67 *1
入出力ユニット付シリアル配線 EX250シリーズ	IP67
入出力ユニット付シリアル配線 EX600シリーズ	IP67(マニホールド結合時)
出力専用シリアル配線 EX120シリーズ	防塵(IP40)
出力専用シリアル配線 EX260シリーズ	IP67 *2
マルチコネクタ対応	IP67
Dサブコネクタ対応	防塵(IP40)
フラットケーブル対応	防塵(IP40)

*1 ゲートウェイユニット、入力マニホールドの保護構造はIP65になります。

*2 通信コネクタ仕様でDサブコネクタの場合、保護構造はIP40です。

方向制御機器

エアシリンダ

ロータリーエアータ

エアチャック

圧縮空気清浄化機器

モジュラー

圧力制御機器

管継手 & チューブ

駆動制御機器

圧力スイッチ / 圧力センサ

10-SVシリーズソレノイドバルブ仕様

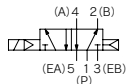


オーダーメイド仕様
(詳細→P.272をご参照ください。)

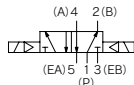
JIS記号

10-SV1000/2000/3000/4000
シリーズの場合

2位置シングル

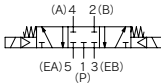


2位置ダブル

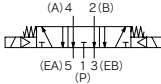


10-SV1000/2000/3000
シリーズの場合

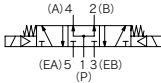
3位置クローズセンタ



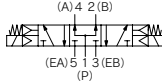
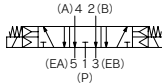
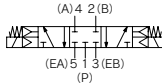
3位置エキゾーストセンタ



3位置プレッシャセンタ

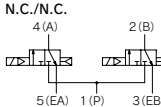


10-SV4000
シリーズの場合

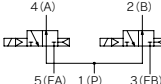


10-SV1000
シリーズの場合

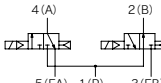
デュアル3ポート



N.O./N.O.

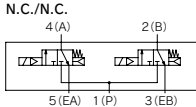


N.C./N.O.

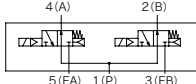


10-SV2000
シリーズの場合

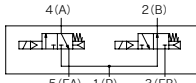
N.C./N.C.



N.O./N.O.



N.C./N.O.



※SV3000, 4000には4位置デュアル3ポート弁はありません。

使用流体		空気
内部パイロット 使用圧力範囲 MPa	2位置シングル	0.15~0.7
	4位置デュアル3ポート弁	
	2位置ダブル	
外部パイロット 使用圧力範囲 MPa	2位置	0.1~0.7
	3位置	
	3位置	
外部パイロット 使用圧力範囲 MPa	使用圧力範囲	-100kPa~0.7
最大作動頻度 Hz	2位置シングル、ダブル	5
	4位置デュアル3ポート弁	
	3位置	
周囲温度および使用流体温度℃		-10~50(ただし、凍結なきこと。P.680をご参照ください。)
マニュアル		ノンロックプッシュ式
		プッシュ・ターンロック式ドライバ操作形
パイロット排気方法	内部パイロット	主弁、パイロット弁集合排気形
	外部パイロット	パイロット弁個別排気形
給油		不要
取付姿勢		自由
耐衝撃/耐振動 m/s ²		150/30
保護構造		IP67(IEC60529による)
コイル定格電圧		24VDC、12VDC
許容電圧変動		定格電圧の±10%
消費電力		0.6(ランプ付: 0.65)
サージ電圧保護回路		ツェナーダイオード
インジケータランプ		LED

注) 耐衝撃: 主弁・可動鉄心の軸方向および、直角方向、通電および非通電に各条件でそれぞれ1回試験したとき誤作動なし。(初期における値)
耐振動: 45~2000Hz 1抽引、主弁・可動鉄心の軸方向および、直角方向、通電および非通電に各条件で試験したとき誤作動なし。(初期における値)

応答時間

切換方式	応答時間 ms (0.5MPa時)			
	10-SV1000	10-SV2000	10-SV3000	10-SV4000
2位置シングル	11以下	25以下	28以下	40以下
2位置ダブル	10以下	17以下	26以下	40以下
3位置	18以下	29以下	32以下	82以下
4位置デュアル3ポート弁	15以下	33以下	—	—

注) JISB8375-1981 動的性能試験による(コイル温度20℃、定格電圧の場合)

質量表

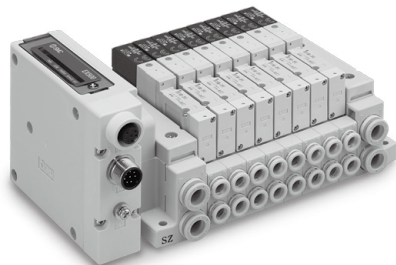
シリーズ	切換方式	質量 g
10-SV1000	シングルソレノイド	66
	ダブルソレノイド	71
	3位置	73
	4位置デュアル3ポート	71
10-SV2000	シングルソレノイド	74
	ダブルソレノイド	78
	3位置	83
	4位置デュアル3ポート	78
10-SV3000	シングルソレノイド	99
	ダブルソレノイド	102
10-SV4000	3位置	110
	シングルソレノイド	186
	ダブルソレノイド	190
	3位置	211

注) ソレノイドバルブのみの質量です。

分散型シリアル配線

EX500 Series

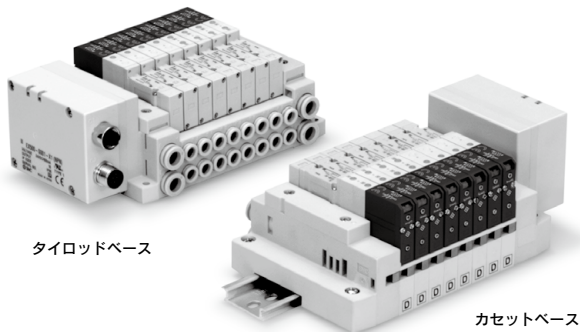
IP67対応



EX500ゲートウェイ分散システム2対応 P.182

対応シリーズ タイロッドベースマニホールド
10-SV1000/10-SV2000/10-SV3000

- ・出力点数：32点
- ・EX500SIユニットに接続



タイロッドベース

カセットベース

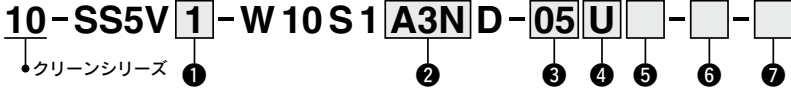
EX500ゲートウェイ分散システム対応 P.183

対応シリーズ カセットベースマニホールド
10-SV1000/10-SV2000
タイロッドベースマニホールド
10-SV1000/10-SV2000/10-SV3000/10-SV4000

- ・出力点数：16点
- ・EX500SIユニットに接続

EX500シリーズは、生産の中止を予定しています。新規設備／装置の設計の際は、他のシリーズ(EX260/EX600)の使用をご検討ください。

マニホールド型式表示方法



① シリーズ

1	10-SV1000
2	10-SV2000
3	10-SV3000

② シユニット仕様(出力点数、出力極性、バルブ最大連数)

0	シユニットなし
A3N	32点出力 ^{注1)} 注3)、2~16連(20連 ^{注2)})

- 注1) 内蔵の設定スイッチの切替えにより、16点出力に設定可能です。
 注2) ()内はシングル、ダブル混合配線の場合の最大連数です。
 注3) 32点出力で使用する場合は、EX500ゲートウェイ分散システム2(128点)対応のGWユニットをご使用ください。

③ バルブ連数

記号	連数	備考
02	2連	ダブル配線仕様 ^{注1)}
⋮	⋮	
16	16連	
02	2連	配列指定 ^{注2)} (ソレノイドの数32まで対応可)
⋮	⋮	
20	20連	

- 注1) ダブル配線仕様：マニホールドのすべての連数で、シングル・ダブル・3位置・4位置のソレノイドバルブが使用できます。シングルソレノイドを使用すると制御信号に空番ができます。信号に空番を作りたくない場合は配列指定で発注してください。
 注2) 配列指定：配線仕様をマニホールド仕様書でご指示ください。(シングルソレノイドの配線を指示した場所にはダブル・3位置・4位置のバルブは使用できなくなりますので注意してください。)

④ P, Eポート取出位置

U	U側(2連~10連)
D	D側(2連~10連)
B	両側(2連~20連)

⑤ 給排気ブロックAss'y仕様

無記号	内部パイロット仕様
R	外部パイロット仕様

⑥ A, Bポート管接続口径ミリサイズ

記号	A, Bポート	P, Eポート	適用シリーズ
C3	ø3,2ワンタッチ管継手	ø8	10-SV1000
C4	ø4ワンタッチ管継手	ワンタッチ管継手	
C6	ø6ワンタッチ管継手	管継手	
C4	ø4ワンタッチ管継手	ø10	10-SV2000
C6	ø6ワンタッチ管継手	ワンタッチ管継手	
C8	ø8ワンタッチ管継手	管継手	
C6	ø6ワンタッチ管継手	ø12	10-SV3000
C8	ø8ワンタッチ管継手	ワンタッチ管継手	
C10	ø10ワンタッチ管継手	管継手	
M ^{注)}	A, Bポート混合		

インチサイズ

記号	A, Bポート	P, Eポート	適用シリーズ
N1	ø1/8"ワンタッチ管継手	ø5/16"	10-SV1000
N3	ø5/32"ワンタッチ管継手	ワンタッチ管継手	
N7	ø1/4"ワンタッチ管継手	管継手	
N3	ø5/32"ワンタッチ管継手	ø3/8"	10-SV2000
N7	ø1/4"ワンタッチ管継手	ワンタッチ管継手	
N9	ø5/16"ワンタッチ管継手	管継手	
N7	ø1/4"ワンタッチ管継手	ø3/8"	10-SV3000
N9	ø5/16"ワンタッチ管継手	ワンタッチ管継手	
N11	ø3/8"ワンタッチ管継手	管継手	
M ^{注)}	A, Bポート混合		

注) マニホールド仕様書にてご指示ください。

※外部パイロット仕様[R]の場合のX, PEポートの管接続口径は、10-SV1000、2000シリーズがø4(ミリ)、ø5/32"(インチ)、10-SV3000シリーズがø6(ミリ)、ø1/4"(インチ)になります。

バルブ型式表示方法

クリーンシリーズ ●

10-SV **1** **1** 00 **□** **□** - 5 F **□** **□** - **□** - **□**

A B C D E F G H I

A シリーズ

1	10-SV1000
2	10-SV2000
3	10-SV3000

B 切換方式

1	2位置シングル
2	2位置ダブル
3	3位置クローズドセンタ
4	3位置エキゾーストセンタ
5	3位置プレッシュセンタ
A注)	4位置デュアル3ポート弁(N.C./N.C.)
B注)	4位置デュアル3ポート弁(N.O./N.O.)
C注)	4位置デュアル3ポート弁(N.C./N.O.)

注) 4位置デュアル3ポート弁の場合は、10-SV1000、10-SV2000シリーズを選んでください。

※4位置デュアル3ポート弁の場合は、内部パイロットを選んでください。

C パイロット仕様

無記号	内部パイロット
R	外部パイロット

D 背圧防止弁

無記号	なし
K	内蔵

※背圧防止弁内蔵タイプは、10-SV1000シリーズのみ対応になります。
※3位置のバルブには背圧防止弁付はありません。

※背圧防止弁内蔵タイプにつきましてはホームページWEBカタログをご参照ください。

E 定格電圧

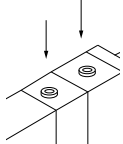
5	DC24V
---	-------

F ランプ・サージ電圧保護回路

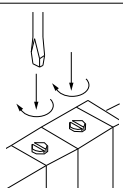
U	ランプ付・サージ電圧保護回路付
R	ランプなし・サージ電圧保護回路付

G マニュアル

無記号	ノンロック プッシュ式
-----	----------------



D	ロック プッシュターン式 (ドライバ操作形)
---	------------------------------



H マニホールドブロック

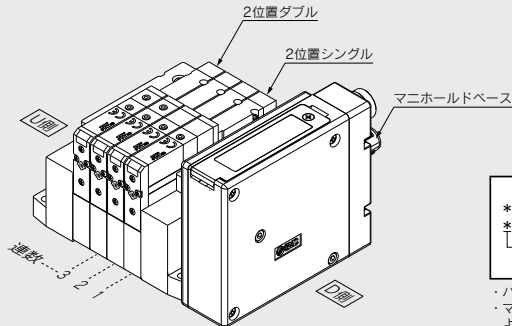
増進される場合は、マニホールドブロック付を手配してください。
(詳細につきましては、ホームページWEBカタログをご参照ください。)

I オーダーメイド

無記号	—
X90	主弁フッ素ゴム仕様(ホームページWEBカタログ参照)

マニホールドアセンブリの表示方法(手配例)

表示例

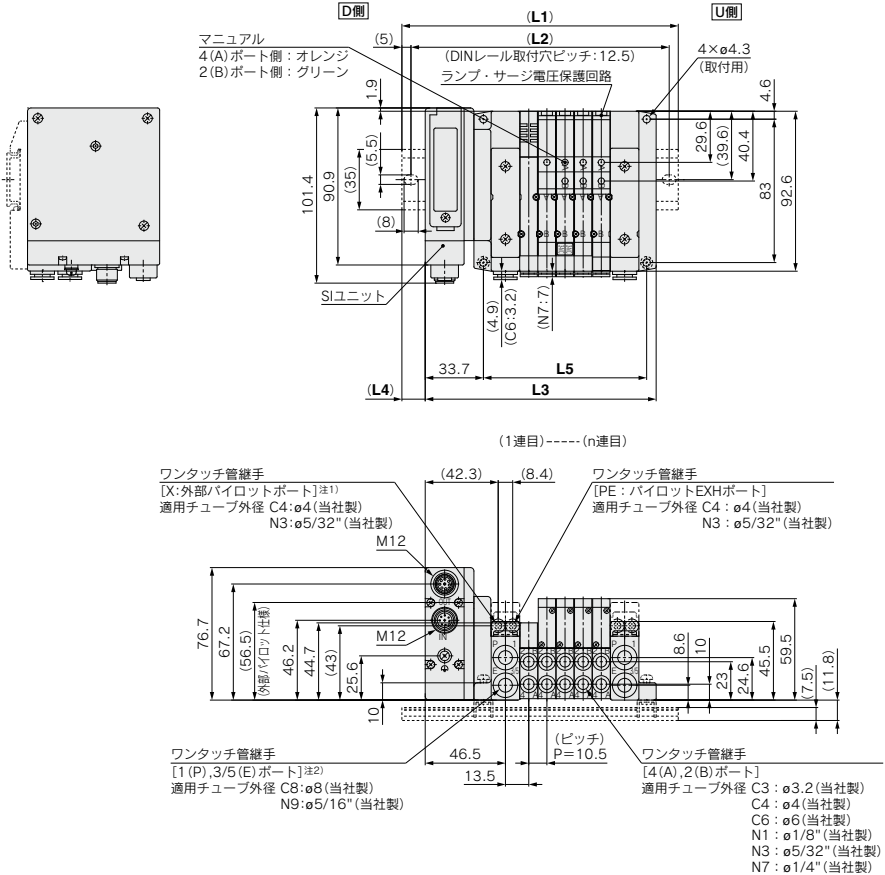


10-SS5V1-W10S1A3ND-04B-C6...1set(マニホールドベース品番)
 * 10-SV1100-5FU2set(2位置シングル品番)
 * 10-SV1200-5FU2set(2位置ダブル品番)
 ↳ *印は組込み記号です。
 *印を搭載するバルブ等の品番の初めに付けてください。

・バルブ連数はD側から1連目となります。
 ・マニホールドベース品番の下に、搭載するバルブを図に示す1連目より順番に併記してください。なお、配列が複雑になる場合はマニホールド仕様書にてご指示ください。

外形寸法図

タイロッドベース **10-SV1000**シリーズ



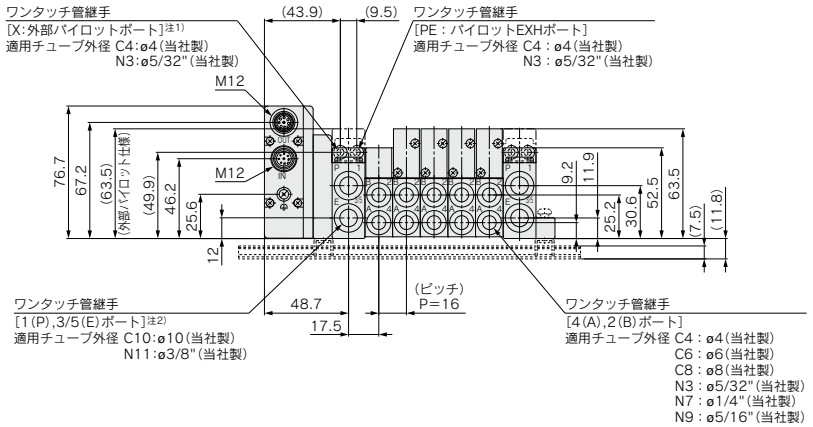
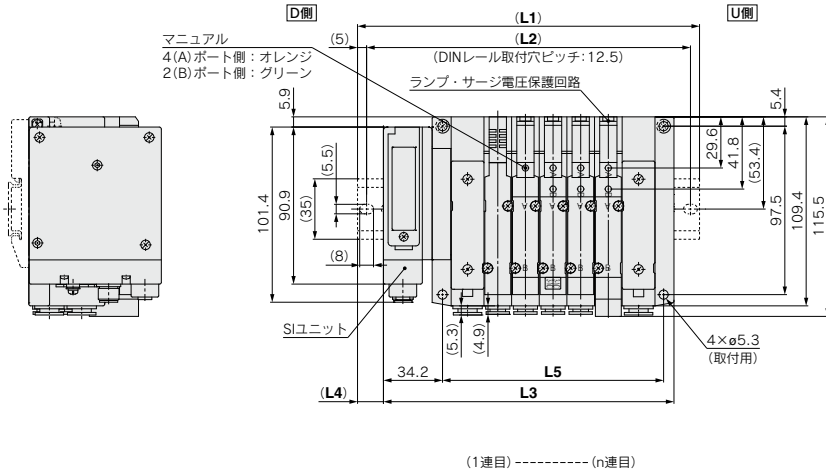
注1) 外部パイロットのポート位置は、P,Eポート取出口と同じ位置になります。
 注2) P,Eポート取出口をU側またはD側で指示した場合、反対側のP,Eポートはプラグされます。

L: DINレール全長

L \ n	2	3	4	5	6	7	8	9	10	11	12	13	14	15	16	17	18	19	20
L1	135.5	148	148	160.5	173	185.5	198	210.5	210.5	223	235.5	248	260.5	273	273	285.5	298	310.5	323
L2	125	137.5	137.5	150	162.5	175	187.5	200	200	212.5	225	237.5	250	262.5	262.5	275	287.5	300	312.5
L3	102.2	112.7	123.2	133.7	144.2	154.7	165.2	175.7	186.2	196.7	207.2	217.7	228.2	238.7	249.2	259.7	270.2	280.7	291.2
L4	16.5	17.5	12.5	13.5	14.5	15.5	16.5	17.5	12	13	14	15	16	17	12	13	14	15	16
L5	63	73.5	84	94.5	105	115.5	126	136.5	147	157.5	168	178.5	189	199.5	210	220.5	231	241.5	252

外形寸法図

タイロッドベース 10-SV2000シリーズ



注1) 外部パイロットのポート位置は、P,Eポート取出口と同じ位置になります。
 注2) P,Eポート取出口をU側またはD側で指示した場合、反対側のP,Eポートはプラグされます。

L:DINレール全長

L \ n	2	3	4	5	6	7	8	9	10	11	12	13	14	15	16	17	18	19	20
L1	148	160.5	185.5	198	210.5	235.5	248	260.5	273	298	310.5	323	335.5	360.5	373	385.5	410.5	423	435.5
L2	137.5	150	175	187.5	200	225	237.5	250	262.5	287.5	300	312.5	325	350	362.5	375	400	412.5	425
L3	120.2	136.2	152.2	168.2	184.2	200.2	216.2	232.2	248.2	264.2	280.2	296.2	312.2	328.2	344.2	360.2	376.2	392.2	408.2
L4	14	12	16.5	15	13	17.5	16	14	12.5	17	15	13.5	11.5	16	14.5	12.5	17	15.5	13.5
L5	80	96	112	128	144	160	176	192	208	224	240	256	272	288	304	320	336	352	368

方向制御機器

エアシリンダ

ロータリ
アクチュエータ

エアチャック

圧縮空気
清浄化装置

モジュラ
P.R.

圧力制御機器

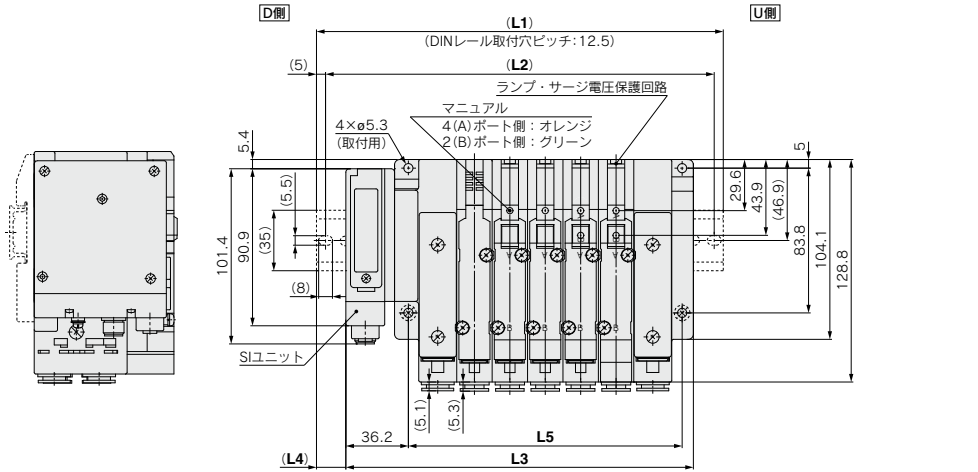
管継手 & チューブ

駆動制御機器

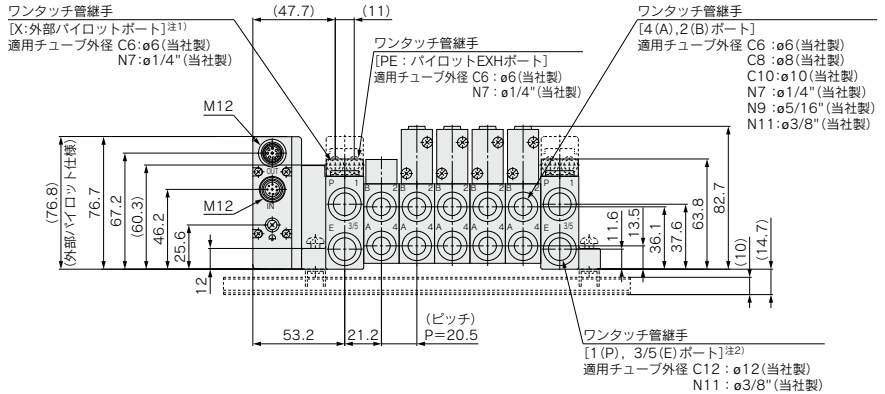
圧カセット

外形寸法図

タイロッドベース **10-SV3000**シリーズ



(1連目) ----- (n連目)



注1) 外部パイロットのポート位置は、P,Eポート取出口と同じ位置になります。

注2) P,Eポート取出口をU側またはD側で指示した場合は、反対側のP,Eポートはプラグされます。

L:DINレール全長

L	n	2	3	4	5	6	7	8	9	10	11	12	13	14	15	16	17	18	19	20
L1	n	173	185.5	210.5	235.5	248	273	298	310.5	335.5	348	373	398	410.5	435.5	460.5	473	498	523	535.5
L2	n	162.5	175	200	225	237.5	262.5	287.5	300	325	337.5	362.5	387.5	400	425	450	462.5	487.5	512.5	525
L3	n	139.7	160.2	180.7	201.2	221.7	242.2	262.7	283.2	303.7	324.2	344.7	365.2	385.7	406.2	426.7	447.2	467.7	488.2	508.7
L4	n	16.5	12.5	15	17	13	15.5	17.5	13.5	16	12	14	16.5	12.5	14.5	17	13	15	17.5	13.5
L5	n	97	117.5	138	158.5	179	199.5	220	240.5	261	281.5	302	322.5	343	363.5	384	404.5	425	445.5	466

n:連数

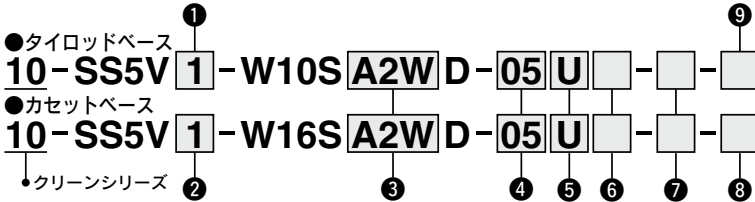
10-SV series



EX500分散型シリアル配線対応

EX500シリーズは、生産の中止を予定しています。新規設備／装置の設計の際は、他のシリーズ (EX260/EX600) の使用をご検討ください。

マニホールド型式表示方法



1 シリーズ

1	10-SV1000
2	10-SV2000
3	10-SV3000
4	10-SV4000

2 シリーズ

1	10-SV1000
2	10-SV2000

3 シュユニット仕様 (出力点数、出力極性、バルブ最大連数)

0	シュユニットなし
A2W	16点出力、2~8連 (16連) 注)

注) () 内はシングル、ダブル混合配線の場合の最大連数です。

4 バルブ連数

記号	連数	備考
02	2連	ダブル配線仕様 ^{注1)}
...	...	
08	8連	
02	2連	配列指定 ^{注2)}
...	...	
16	16連	(ソレノイドの数16まで対応可)

注1) ダブル配線仕様：マニホールドのすべての連数で、シングル・ダブル・3位置・4位置のソレノイドバルブが使用できます。シングルソレノイドを使用すると制御信号に空番ができます。信号に空番を作らない場合は配列指定で発注してください。

注2) 配列指定：配線仕様をマニホールド仕様書でご指示ください。(シングルソレノイドの配線を指示した場所にはダブル・3位置・4位置のバルブは使用できなくなりますので注意してください。)

5 P、Eポート取出位置

U	U側 (2連~10連)
D	D側 (2連~10連)
B	両側 (2連~16連)

6 給排気ブロック Ass'y仕様

無記号	内部パイロット仕様
R	外部パイロット仕様

8 DINレール長さ指定

無記号	DIN金具付、標準長さのDINレール付
3 ^{注)}	DIN金具付、3連用のDINレール付
...	...
16 ^{注)}	DIN金具付、16連用のDINレール付

注) バルブ連数より長いレールを指定してください。

※シュユニットなしでDINレール取付の製品が必要な場合は、"D0"を選び、DINレールは別途手配してください。DINレール長さは寸法図のL3を参照し、DINレール品番はホームページWEBカタログまたはSYシリーズカタログ (CAT.S11-103) をご参照ください。

9 取付方法

無記号	直接取付
D	DIN金具付、標準長さのDINレール付
D0	DIN金具付、DINレールなし
D3 ^{注)}	DIN金具付、3連用DINレール付
...	...
D16 ^{注)}	DIN金具付、16連用DINレール付

注) バルブ連数より長いレールを指定してください。

※シュユニットなしでDINレール取付の製品が必要な場合は、"D0"を選び、DINレールは別途手配してください。DINレール長さは寸法図のL3を参照し、DINレール品番はホームページWEBカタログまたはSVシリーズカタログ (CAT.S11-81) をご参照ください。

7 A、Bポート管接続口径ミリサイズ

記号	A,Bポート	P,Eポート	適用シリーズ
C3	ø3.2ワンタッチ管継手	ワンタッチ管継手	10-SV1000
C4	ø4ワンタッチ管継手		
C6	ø6ワンタッチ管継手		
C4	ø4ワンタッチ管継手	ワンタッチ管継手	10-SV2000
C6	ø6ワンタッチ管継手		
C8	ø8ワンタッチ管継手		
C6	ø6ワンタッチ管継手	ワンタッチ管継手	10-SV3000
C8	ø8ワンタッチ管継手		
C10	ø10ワンタッチ管継手		
C8	ø8ワンタッチ管継手	ワンタッチ管継手	10-SV4000
C10	ø10ワンタッチ管継手		
C12	ø12ワンタッチ管継手		
02	Rc1/4	Rc3/8	10-SV4000
03	Rc3/8		
02F	G1/4		
03F	G3/8		
M ^{注)}	A、Bポート混合		

注) マニホールド仕様書にてご指示ください。

※外部パイロット仕様 [R] の場合のA、PEポートの管接続口径は、10-SV1000、2000シリーズがø4 (ミリ)、ø5/32" (インチ)、10-SV3000、4000シリーズがø6 (ミリ)、ø1/4" (インチ) になります。

インチサイズ

記号	A,Bポート	P,Eポート	適用シリーズ
N1	ø1/8"ワンタッチ管継手	ワンタッチ管継手	10-SV1000
N3	ø5/32"ワンタッチ管継手		
N7	ø1/4"ワンタッチ管継手		
N3	ø5/32"ワンタッチ管継手	ワンタッチ管継手	10-SV2000
N7	ø1/4"ワンタッチ管継手		
N9	ø5/16"ワンタッチ管継手		
N7	ø1/4"ワンタッチ管継手	ワンタッチ管継手	10-SV3000
N9	ø5/16"ワンタッチ管継手		
N11	ø3/8"ワンタッチ管継手		
N9	ø5/16"ワンタッチ管継手	ワンタッチ管継手	10-SV4000
N11	ø3/8"ワンタッチ管継手		
02N	NPT1/4		
03N	NPT3/8		
02T	NPTF1/4	NPTF3/8	
03T	NPTF3/8		
M ^{注)}	A、Bポート混合		

バルブ型式表示方法

10-SV 1 1 00 □ □ - 5 F □ □ - □ - □

クリーンシリーズ ● ● A B ● C D ● E F G H I

A シリーズ

1	10-SV1000
2	10-SV2000
3	10-SV3000
4	10-SV4000

B 切換方式

1	2位置シングル
2	2位置ダブル
3	3位置クローズドセンタ
4	3位置エキゾーストセンタ
5	3位置ブレッチャセンタ
A注)	4位置デュアル3ポート弁(N.C./N.C.)
B注)	4位置デュアル3ポート弁(N.O./N.O.)
C注)	4位置デュアル3ポート弁(N.C./N.O.)

注) 4位置デュアル3ポート弁の場合は、10-SV1000、10-SV2000シリーズを選んでください。

※4位置デュアル3ポート弁の場合は、内部パイロットを選んでください。

C パイロット仕様

無記号	内部パイロット
R	外部パイロット

D 背圧防止弁

無記号	なし
K	内蔵

※背圧防止弁内蔵タイプは、10-SV1000シリーズのみ対応になります。
※3位置のバルブには背圧防止弁付はありません。

※背圧防止弁内蔵タイプにつきましてはホームページWEBカタログをご参照ください。

E 定格電圧

5	DC24V
---	-------

F ランプ・サージ電圧保護回路

U	ランプ付・サージ電圧保護回路付
R	ランプなし・サージ電圧保護回路付

G マニュアル

無記号	ノンロック プッシュ式
-----	----------------

D	ロック プッシュターン式 (ドライバ操作形)
---	------------------------------

H マニホールドブロック

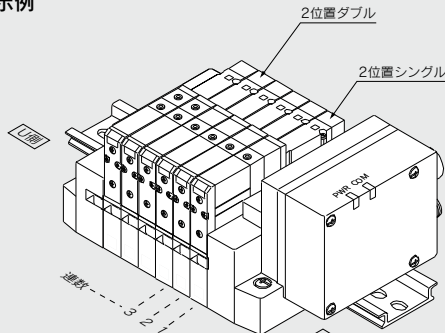
増進される場合は、マニホールドブロック付を手配してください。
(詳細につきましては、ホームページWEBカタログをご参照ください。)

I オーダーメイド

無記号	—
X90	主弁フッ素ゴム仕様(ホームページWEBカタログ参照)

マニホールドアセンブリの表示方法(手配例)

表示例



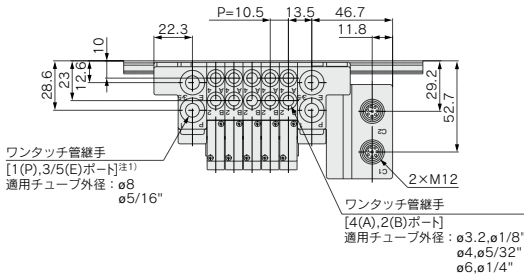
10-SS5V1-W16SA2WD-06B-C6... 1set(マニホールドベース品番)
 * 10-SV1100-5FU... 4set(2位置シングル品番)
 * 10-SV1200-5FU... 2set(2位置ダブル品番)

← * 印は組込み記号です。
 * 印を搭載するバルブ等の品番の初めに付けてください。

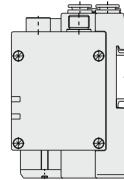
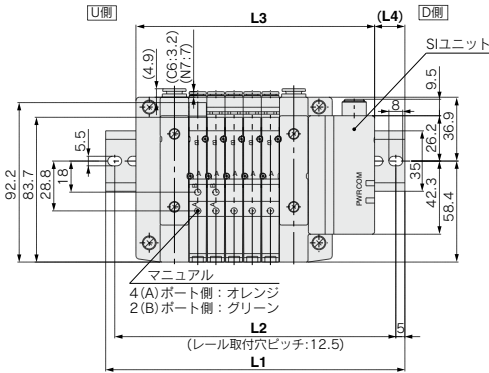
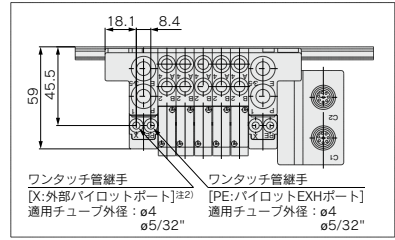
・バルブ連数はD側から1連目となります。
 ・マニホールドベース品番の下に、搭載するバルブを図に示す1連目より順番に併記してください。なお、配列が複雑になる場合はマニホールド仕様書にてご指示ください。

外形寸法図

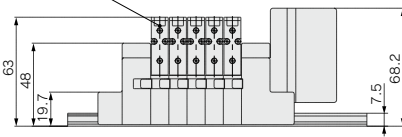
カセットベース **10-SV1000**シリーズ



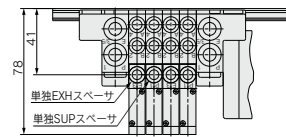
[外部パイロット仕様の場合]



ランプ・サージ電圧保護回路 (n連目)----- (1連目)



[オプション付の場合]



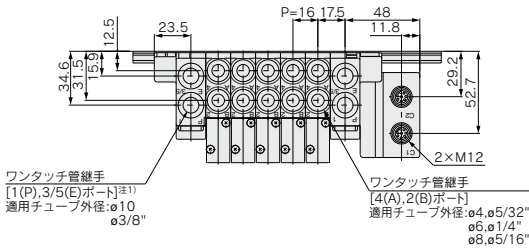
注1) P,Eポート取出口をU側またはD側で指示した場合、反対側のP,Eポートはプラグされます。
注2) 外部パイロットのポート位置は、P,Eポート取出口と同じ位置になります。

L:寸法表

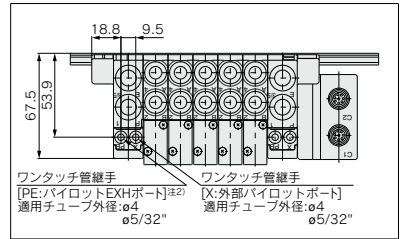
n	2	3	4	5	6	7	8	9	10	11	12	13	14	15	16
L1	135.5	148	160.5	173	173	185.5	198	210.5	223	235.5	235.5	248	260.5	273	285.5
L2	125	137.5	150	162.5	162.5	175	187.5	200	212.5	225	225	237.5	250	262.5	275
L3	106.5	117	127.5	138	148.5	159	169.5	180	190.5	201	211.5	222	232.5	243	253.5
L4	14.5	15.5	16.5	17.5	12.5	13.5	14.5	15.5	16.5	17.5	12	13	14	15	16

n: 連数

外形寸法図

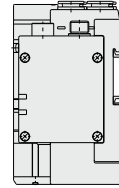
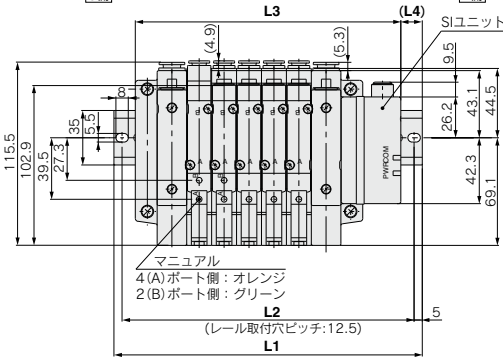


【外部パイロット仕様の場合】

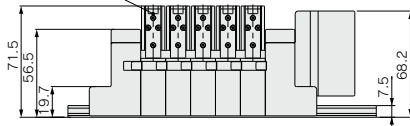


U側

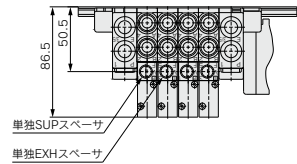
D側



ランプ・サージ電圧保護回路 (n連目) ----- (1連目)



【オプション付の場合】



注1) P, Eポート取出口をU側またはD側で指示した場合、反対側のP, Eポートはプラグされます。

注2) 外部パイロットのポート位置は、P, Eポート取出口と同じ位置になります。

L: 寸法表

n	2	3	4	5	6	7	8	9	10	11	12	13	14	15	16
L1	148	173	185.5	198	210.5	235.5	248	260.5	285.5	298	310.5	323	348	360.5	373
L2	137.5	162.5	175	187.5	200	225	237.5	250	275	287.5	300	312.5	337.5	350	362.5
L3	122.5	138.5	154.5	170.5	186.5	202.5	218.5	234.5	250.5	266.5	282.5	298.5	314.5	330.5	346.5
L4	13	17.5	15.5	14	12	16.5	15	13	17.5	16	14	12.5	17	15	13.5

n: 連数

方向制御機器

エアシリンダ

ロータリ
アクチュエータ

エアーチャック

圧縮空気
清浄化機器

モジュラF.R.

圧力制御機器

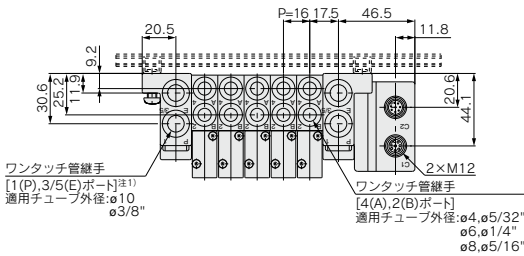
管継手 & チューブ

駆動制御機器

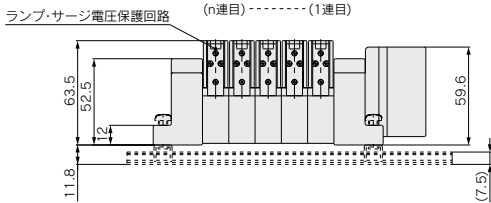
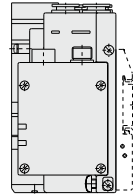
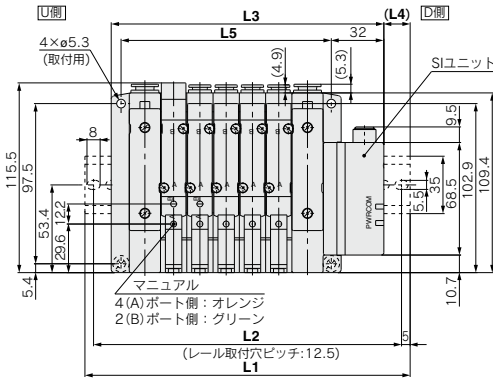
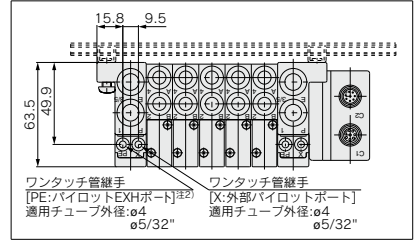
圧カセンサ

外形寸法図

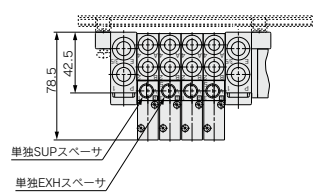
タイロッドベース **10-SV2000**シリーズ



[外部パイロット仕様の場合]



[オプション付の場合]

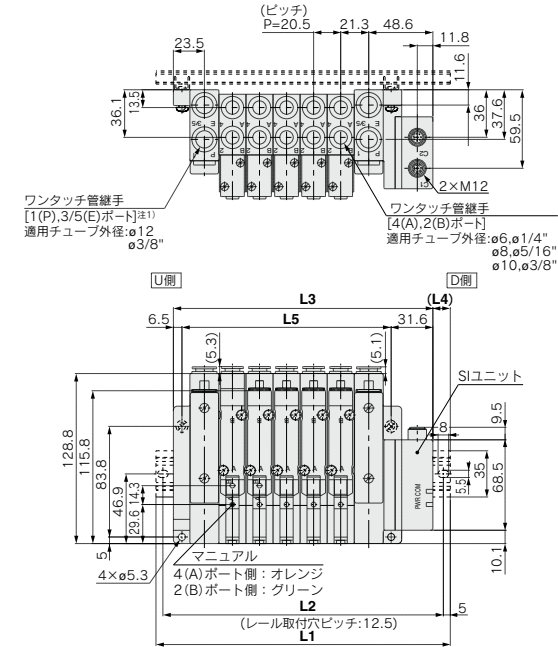


注1) P,Eポート取出口をU側またはD側で指示した場合、反対側のP,Eポートはプラグされます。
 注2) 外部パイロットのポート位置は、P,Eポート取出口と同じ位置になります。

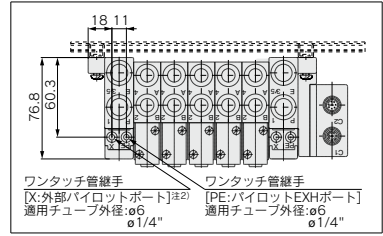
L: 寸法表

L		n: 連数															
n	2	3	4	5	6	7	8	9	10	11	12	13	14	15	16		
L1	148	160.5	185.5	198	210.5	223	248	260.5	273	285.5	310.5	323	335.5	360.5	373		
L2	137.5	150	175	187.5	200	212.5	237.5	250	262.5	275	300	312.5	325	350	362.5		
L3	118	134	150	166	182	198	214	230	246	262	278	294	310	326	342		
L4	15	13.5	18	16	14.5	12.5	17	15.5	13.5	12	16.5	14.5	13	17.5	15.5		
L5	80	96	112	128	144	160	176	192	208	224	240	256	272	288	304		

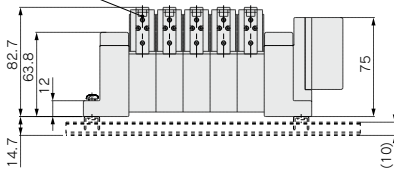
外形寸法図



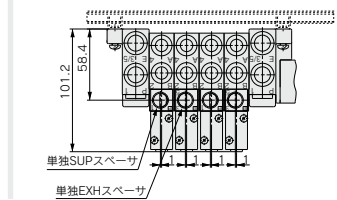
【外部パイロット仕様の場合】



ランプ・サージ電圧保護回路 (n連目)------(1連目)



【オプション付の場合】



注1) P,Eポート取出口をU側またはD側で指示した場合、反対側のP,Eポートはプラグされます。
注2) 外部パイロットのポート位置は、P,Eポート取出口と同じ位置になります。

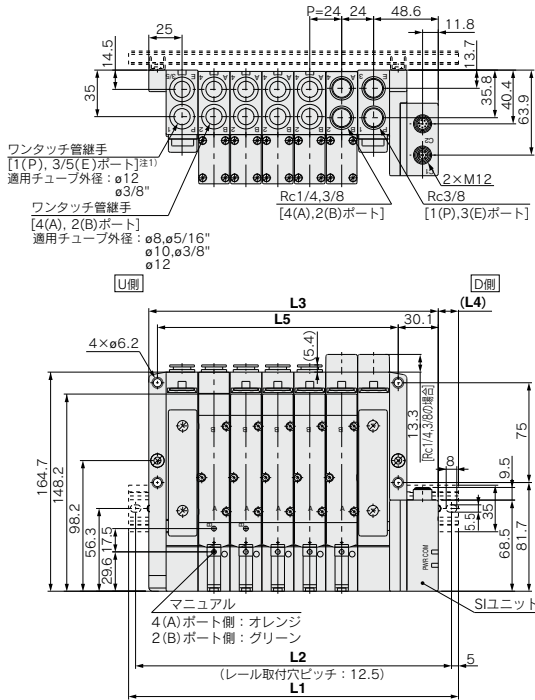
L:寸法表

n	2	3	4	5	6	7	8	9	10	11	12	13	14	15	16
L1	160.5	185.5	210.5	223	248	273	285.5	310.5	323	348	373	385.5	410.5	435.5	448
L2	150	175	200	212.5	237.5	262.5	275	300	312.5	337.5	362.5	375	400	425	437.5
L3	135.1	155.6	176.1	196.6	217.1	237.6	258.1	278.6	299.1	319.6	340.1	360.6	381.1	401.6	422.1
L4	12.5	15	17	13	15.5	17.5	13.5	16	12	14	16.5	12.5	14.5	17	13
L5	97	117.5	138	158.5	179	199.5	220	240.5	261	281.5	302	322.5	343	363.5	384

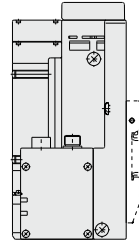
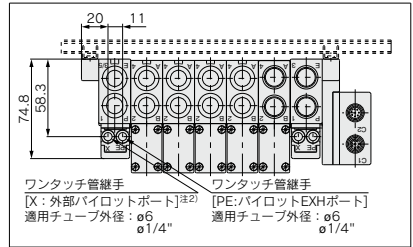
n:連数

外形寸法図

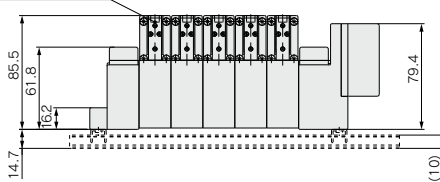
タイロッドベース 10-SV4000シリーズ



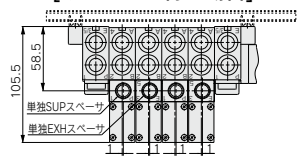
[外部パイロット仕様の場合]



ランプ・サージ電圧保護回路 (n連目) ----- (1連目)



[オプション付の場合]



注1) P,Eポート取出口をU側またはD側で指示した場合、反対側のP,Eポートはプラグされます。
 注2) 外部パイロットのポート位置は、P,Eポート取出口と同じ位置になります。

L:寸法表

	2	3	4	5	6	7	8	9	10	11	12	13	14	15	16
L1	173	198	223	248	273	298	323	348	373	385.5	410.5	435.5	460.5	485.5	510.5
L2	162.5	187.5	212.5	237.5	262.5	287.5	312.5	337.5	362.5	375	400	425	450	475	500
L3	145.6	169.6	193.6	217.6	241.6	265.6	289.6	313.6	337.6	361.6	385.6	409.6	433.6	457.6	481.6
L4	13.5	14	14.5	15	15.5	16	16.5	17	17.5	12	12.5	13	13.5	14	14.5
L5	109	133	157	181	205	229	253	277	301	325	349	373	397	421	445

n: 連数

方向制御機器

エアシリンダ

アクチュエータ

エアチャック

圧縮空気
清浄化機器

モジュラF.R.

圧力制御機器

管継手 & チューブ

駆動制御機器

圧カセンサ

EX250シリーズは、生産の中止を予定しています。新規設備／装置の設計の際は、他のシリーズ（EX260/EX600）の使用をご検討ください。

入出力ユニット付シリアル配線

EX250 Series

IP67対応



タイロッドベース

対応シリーズ	タイロッドベースマニホールド 10-SV1000/10-SV2000/10-SV3000
	・入力、出力点数：各32点

方向制御機器

エアシリンダ

ロータリ
アクチュエータ

エアチャック

圧縮空気
清浄化機器

モジュラF.R.

圧力制御機器

管継手 & チューブ

駆動制御機器

圧カセンサ
／

10-SV series

EX250シリーズは、生産の中止を予定しています。新規設備/装置の設計の際は、他のシリーズ(EX260/EX600)の使用をご検討ください。



EX250入出力ユニット付シリアル配線対応

型式表示方法

●タイロッドベース

10-SS5V 1-W10S1 QW [] [] [] D-05 U [] [] [] []

●クリーンシリーズ

シリーズ

1	SV1000
2	SV2000
3	SV3000

●保護構造
IP67仕様

●入カブロック連数

無記号	なし
1	1連
⋮	⋮
8	8連

注) シユニットなしの場合は、無記号になります。

●入カブロック種類

無記号	入カブロックなし
1	M12 2点入力 EX250-IE1
2	M12 4点入力 EX250-IE2
3	M8 4点入力 EX250-IE3

注) シユニットなしの場合は、無記号になります。

●入カブロック仕様

無記号	PNPセンサ入力 または入カブロックなし
N	NPNセンサ入力

●バルブ連数

記号	連数	備考
02	2連	注1) ダブル配線仕様
⋮	⋮	
16	16連	注2) 配列指定 (ソレノイドの数32まで対応可)
02	2連	
⋮	⋮	
20	20連	

●シユニット仕様がAS-iの場合、最大ソレノイド数は下記になりますので、バルブ連数にご注意ください。

TAW, TCW: 最大8ソレノイド
TBW, TDW: 最大4ソレノイド

注1) ダブル配線仕様: マニホールドの全ての連数で、シングル・ダブル・3位置・4位置のソレノイドバルブが使用できます。

シングルソレノイドを使用すると制御信号に空番ができます。信号に空番を作らない場合は配列指定で発注してください。

注2) 配列指定: 配線仕様をマニホールド仕様書でご指示ください。
(シングルソレノイドの配線を指示した場所にはダブル・3位置・4位置のバルブは使用できなくなりますので注意してください。)

●シユニット仕様

記号	プロトコル種別
0	シユニットなし
QW	DeviceNet®対応
TAW	AS-Interface対応 (8in/8out 電源2系統)
TBW	AS-Interface対応 (4in/4out 電源2系統)
TCW ^{注)}	AS-Interface対応 (8in/8out 電源1系統)
TDW ^{注)}	AS-Interface対応 (4in/4out 電源1系統)
ZEN	EtherNet/IP™対応

●シユニットなしの場合は、入カブロックの取付けはできません。

●シユニットなしでDINレール付の場合のDINレール長さは、シユニットおよび入カブロック1個が取付けられる寸法になっています。

注) AS-Interface対応電源1系統仕様のシユニットから入カブロックおよびバルブへの供給電流に制限があります。詳細はホームページWEBカタログをご参照ください。

●P,Eポート取出位置

U	U側 (2連~10連)
D	D側 (2連~10連)
B	両側 (2連~20連)

●給排気ブロックAss'y仕様

無記号	内部パイロット仕様
R	外部パイロット仕様

A,Bポート管接続口径(ミリ)

記号	A, Bポート	P,Eポート	適用シリーズ
C3	ø3.2ワンタッチ管継手	ø8 ワンタッチ管継手	10-SV1000
C4	ø4ワンタッチ管継手		
C6	ø6ワンタッチ管継手		
C4	ø4ワンタッチ管継手	ø10 ワンタッチ管継手	10-SV2000
C6	ø6ワンタッチ管継手		
C8	ø8ワンタッチ管継手		
C6	ø6ワンタッチ管継手	ø12 ワンタッチ管継手	10-SV3000
C8	ø8ワンタッチ管継手		
C10	ø10ワンタッチ管継手		
M	A, Bポート混合		

●A,Bポート管接続口径(インチ)

記号	A, Bポート	P,Eポート	適用シリーズ
N1	ø1/8"ワンタッチ管継手	ø5/16" ワンタッチ管継手	10-SV1000
N3	ø5/32"ワンタッチ管継手		
N7	ø1/4"ワンタッチ管継手		
N3	ø5/32"ワンタッチ管継手	ø3/8" ワンタッチ管継手	10-SV2000
N7	ø1/4"ワンタッチ管継手		
N9	ø5/16"ワンタッチ管継手		
N7	ø1/4"ワンタッチ管継手	ø3/8" ワンタッチ管継手	10-SV3000
N9	ø5/16"ワンタッチ管継手		
N11	ø3/8"ワンタッチ管継手		
M	A, Bポート混合		

●取付方法

無記号	直接取付
D	DINレール取付(DINレール付)
注)D0	DINレール取付(DINレールなし)
D3	3連用 指定連数より長いDINレールが必要な場合。 (標準長さより長いレールを指示してください。)
D20	20連用 (標準長さより長いレールを指示してください。)

注) D0の場合はDINレール取付金具のみ付きます。

*混合仕様(M)の場合はマニホールド仕様書で別途ご指示ください。

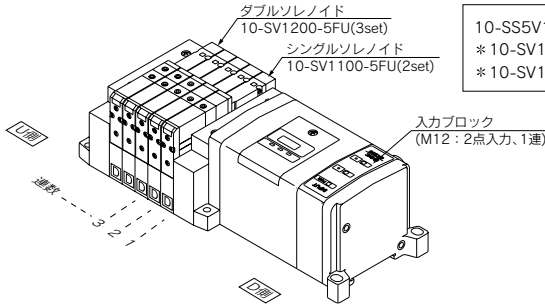
*外部パイロット仕様(R)のA,PEポートの管接続口径は、10-SV1000、2000シリーズがø4(ミリ)、ø5/32(インチ)、10-SV3000シリーズがø6(ミリ)、ø1/4(インチ)になります。

マニホールドアセンブリの表示方法 (手配例)

表示例 (10-SV1000)

マニホールド

10-SS5V1-W10S1QW11ND-05B-C6 (1set)



10-SS5V1-W10S1QW11ND-05B-C6……1set(マニホールド品番)
 ※ 10-SV1100-5FU………2set(シングルソレノイド品番)
 ※ 10-SV1200-5FU………3set(ダブルソレノイド品番)

ソレノイドバルブ型式表示方法

10-SV 1 1 00 — **5 F** — **注)** []

クリーンシリーズ

シリーズ

1	10-SV1000
2	10-SV2000
3	10-SV3000

切換方式

1	2位置シングルソレノイド
2	2位置ダブルソレノイド
3	3位置クローズセンタ
4	3位置エキゾーストセンタ
5	3位置プレッシャセンタ
A	4位置デュアル3ポート弁: N.C./N.C.
B	4位置デュアル3ポート弁: N.O./N.O.
C	4位置デュアル3ポート弁: N.C./N.O.

※4位置デュアル3ポート弁は、10-SV1000、10-SV2000シリーズのみ対応になります。

パイロット仕様

無記号	内部パイロット
R	外部パイロット

※4位置デュアル3ポート弁には、外部パイロット仕様はありません。

背圧防止弁

無記号	なし
K	内蔵

※背圧防止弁内蔵タイプは、10-SV1000シリーズのみ対応になります。
 ※3位置ソレノイドバルブには背圧防止弁付はありません。

注) 増進される場合は、マニホールドブロック付を用意していますのでホームページWEBカタログをご参照ください。

オーダーメイド

無記号	—
X90	主弁フッ素ゴム仕様(P.272参照)

マニュアル

無記号: ノンロックプッシュ式 D: プッシュターンロック式
 ドライバ操作形

ランプ・サージ電圧保護回路

U	ランプ・サージ電圧保護回路付
R	サージ電圧保護回路付

定格電圧

5	DC24V
---	-------

注) 製品個別注意事項②P.274をご参照ください。

方向制御機器

エアシリンダ

ロータリ
アクチュエータ

エアチャック

圧縮空気
清浄化機器

モジュラF.R.

圧力制御機器

管継手 & チューブ

駆動制御機器

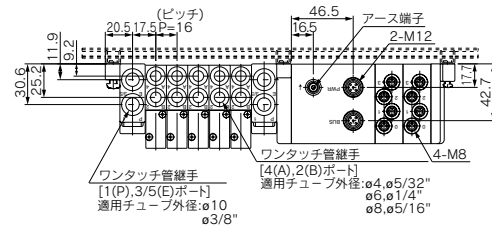
圧力スイッチ

外形寸法図 / 10-SV2000 シリーズ EX250 入出力ユニット付シリアル配線対応

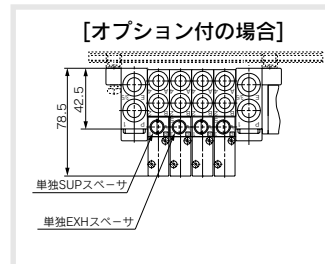
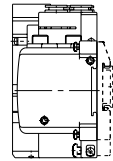
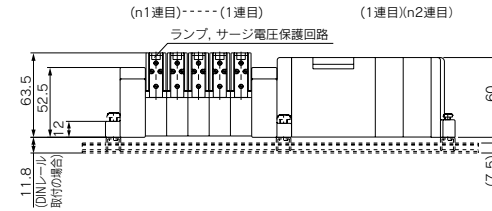
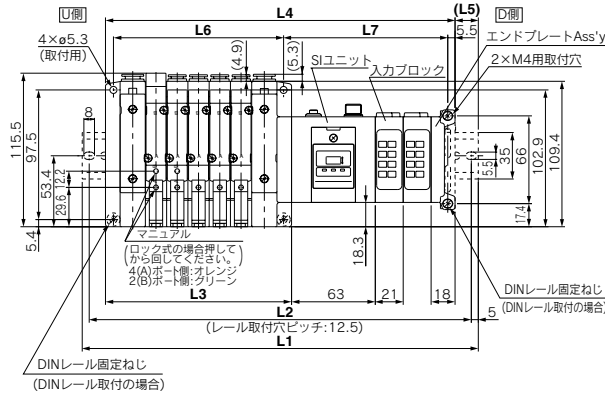
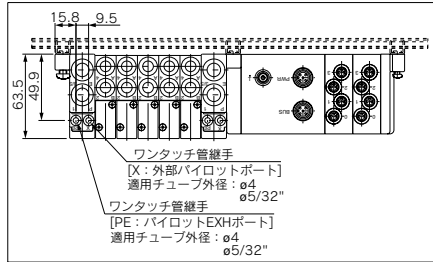
●タイロッドベースマニホールド : 10-SS5V2-W10S1 D-連数 $\frac{U}{D}$ (R) - C4, N3, C6, N7 (-D) C8, N9

(入カブロック2個の場合)

- P,Eポート取出口をU側またはD側で指示した場合、反対側のP,Eポートはプラグされます。
- 外部パイロットのポート位置は、P,Eポート取出口と同じ位置になります。



[外部パイロット仕様の場合]



n1=バルブ連数
n2=入カブロック連数

- L2=L1-10.5
- L3=16×n1+60
- L4=L3+81+21×n2
- L5=(L1-L4)/2
- L6=16×n1+48
- L7=21×n2+81.5

L1 : DINレール全長

バルブ連数 (n1) 入カブロック連数 (n2)	2	3	4	5	6	7	8	9	10	11	12	13	14	15	16	17	18	19	20
0	198	223	235.5	248	260.5	285.5	298	310.5	335.5	348	360.5	373	398	410.5	423	448	460.5	473	485.5
1	223	235.5	260.5	273	285.5	298	323	335.5	348	373	385.5	398	410.5	435.5	448	460.5	485.5	498	510.5
2	248	260.5	273	298	310.5	323	335.5	360.5	373	385.5	410.5	423	435.5	448	473	485.5	498	510.5	535.5
3	260.5	285.5	298	310.5	335.5	348	360.5	373	398	410.5	423	435.5	460.5	473	485.5	510.5	523	535.5	548
4	285.5	298	323	335.5	348	360.5	385.5	398	410.5	435.5	448	460.5	473	498	510.5	523	548	560.5	573
5	310.5	323	335.5	360.5	373	385.5	398	423	435.5	448	473	485.5	498	510.5	535.5	548	560.5	585.5	598
6	323	348	360.5	373	398	410.5	423	435.5	460.5	473	485.5	510.5	523	535.5	548	573	585.5	598	610.5
7	348	360.5	385.5	398	410.5	435.5	448	460.5	473	498	510.5	523	535.5	560.5	573	585.5	610.5	623	635.5
8	373	385.5	398	423	435.5	448	460.5	485.5	498	510.5	535.5	548	560.5	573	598	610.5	623	648	660.5

方向制御機器

エアシリンダ

アクチュエータ

エアチャック

圧縮空気清浄化機器

モジュラーF.R.

圧力制御機器

管継手&チューブ

駆動制御機器

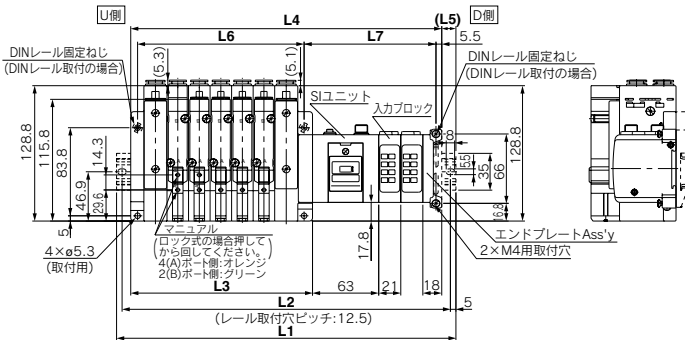
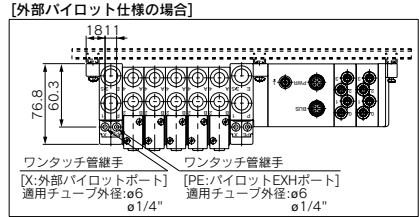
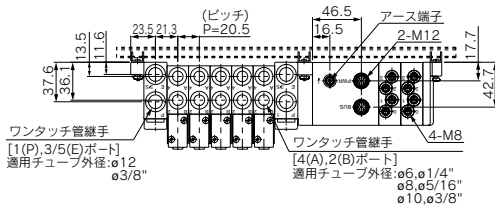
圧カセイツチ

外形寸法図／10-SV3000シリーズ EX250入出力ユニット付シリアル配線対応

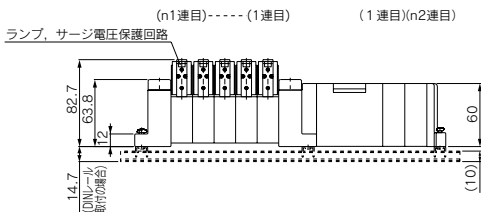
●タイロッドベースマニホールド：10-SS5V3-W10S1□□□□ D-連数 $\frac{U}{D}$ (R) ^{C6, N7} _{C10, N11} (-D)

(入カブロック2個の場合)

- P,Eポート取出口をU側またはD側で指示した場合、反対側のP,Eポートはプラグされます。
- 外部パイロットのポート位置は、P,Eポート取出口と同じ位置になります。



[オプション付の場合]



n1=バルブ連数
n2=入カブロック連数

L2=L1-10.5
L3=20.5×n1+70.5
L4=L3+81+21×n2
L5=(L1-L4)/2
L6=20.5×n1+56
L7=21×n2+83.5

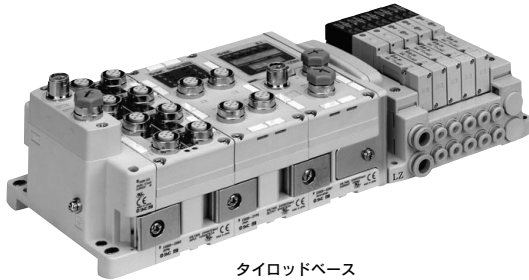
L1 : DINレール全長

バルブ連数 入カブロック 連数 (n1)	2	3	4	5	6	7	8	9	10	11	12	13	14	15	16	17	18	19	20
0	223	248	260.5	285.5	298	323	348	360.5	385.5	410.5	423	448	473	485.5	510.5	535.5	548	573	585.5
1	248	260.5	285.5	310.5	323	348	360.5	385.5	410.5	423	448	473	485.5	510.5	535.5	548	573	585.5	610.5
2	260.5	285.5	310.5	323	348	360.5	385.5	410.5	423	448	473	485.5	510.5	535.5	548	573	598	610.5	635.5
3	285.5	310.5	323	348	373	385.5	410.5	423	448	473	485.5	510.5	535.5	548	573	598	610.5	635.5	648
4	310.5	323	348	373	385.5	410.5	423	448	473	485.5	510.5	535.5	548	573	598	610.5	635.5	660.5	673
5	323	348	373	385.5	410.5	435.5	448	473	485.5	510.5	535.5	548	573	598	610.5	635.5	660.5	673	698
6	348	373	385.5	410.5	435.5	448	473	485.5	510.5	535.5	548	573	598	610.5	635.5	660.5	673	698	723
7	373	385.5	410.5	435.5	448	473	498	510.5	535.5	548	573	598	610.5	635.5	660.5	673	698	723	735.5
8	385.5	410.5	435.5	448	473	498	510.5	535.5	548	573	598	610.5	635.5	660.5	673	698	723	735.5	760.5

一体型(入出力対応)シリアル伝送システム

EX600 Series

IP67対応



タイロッドベース

対応シリーズ	タイロッドベースマニホールド 10-SV1000/10-SV2000/10-SV3000
	<ul style="list-style-type: none">・デジタル入力/出力点数：最大144点/144点・アナログ入力：最大18チャンネル・バルブ出力：32点

方向制御機器

エアシリンダ

ロータリ
アクチュエータ

エアチャック

圧縮空気
清浄化機器

モジュラF.R.

圧力制御機器

管継手 & チューブ

駆動制御機器

圧カセンサ /
圧カスイッチ

10-SV series



EX600一体型(入出力対応)シリアル伝送システムの詳細につきましては、Best Pneumatics No.①-1および「取扱説明書」をご確認ください。取扱説明書は当社ホームページからダウンロード願います。http://www.smcworld.com

EX600一体型(入出力対応)シリアル伝送システム対応

I/OユニットのEX600-D□□E, EX600-D□□Fを選定された場合、保護構造はIP40仕様になります。詳細につきましてはホームページWEBカタログをご参照ください。

1ポート対応のEtherNet/IP対応Siユニットが2022年3月をもって販売を中止いたします。
2ポート対応のEtherNet/IP対応Siユニットへの置き換えをご検討ください。

Siユニット仕様
生産中止 置換え
品番中止 (標準品番) 品番記号
ZE ▶ EA

型式表示方法

●タイロッドベース

10-SS5V 1 - 10S6 Q - D-05 U - C6 -

保護構造

無記号	IP40仕様
W ^{注2)}	IP67仕様

注) I/OユニットのEX600-D□□E, EX600-D□□Fを選定された場合、W(IP67)は選択できません。

Siユニット仕様

Q	Siユニットなし
Q	DeviceNet®対応(バージョンA)
N	PROFIBUS DP対応(バージョンA)
V	CC-Link対応
ZE	EtherNet/IP™対応(1ポート)
EA	EtherNet/IP™対応(2ポート)
F	PROFINET
D	EtherCAT対応
WE	EtherNet/IP™対応無線ベース ^{注3)}
WF	PROFINET対応無線ベース ^{注3)}
WS	無線リモート ^{注3)}

注1) Siユニットなしの場合はI/Oユニットの取付けはできません。
注2) Siユニットなしの場合はマニホールドとSiユニットを接続するバルブプレートは取付けられておりませんので、取付方法はホームページWEBカタログをご参照ください。
注3) 無線システムは各国国内法規、電波法取得国のみで使用可能です。

シリーズ

1	10-SV1000
2	10-SV2000
3	10-SV3000

取付方法

無記号	直接取付
D	DINレール取付(DINレール付)
D0 ^{注1)}	DINレール取付(DINレールなし)
D3	3連用 指定連数より長いDINレールが必要な場合、(標準長さより長いレールを指示してください)
:	:
D20	20連用

注1) D0の場合はDINレール取付金具のみ付きます。
注2) DINレール付の場合、マニホールドにDINレールは取付けておりません(同梱色)ので取付けの際はSVシリーズカタログをご参照ください。
注3) 10-SV3000シリーズでDINレール取付(DINレール付)を選択した場合、I/Oユニット連数が9連ではバルブ連数が18連までとなります。19連、20連ではDINレール取付(DINレール付)の指示ができませんので、注意してください。(P.205, 206 DINレール全長をご参照ください)
注4) 直接取付からDINレール取付へ変更する際は、当社にご確認ください。
注5) SiユニットなしでDINレール取付が必要な場合は、D0を選定しDINレール長は外形寸法図のL1を参照し別途手配ください。

エンドプレート種類

無記号	エンドプレートなし
2	M12 電源コネクタ Bコード
3	7/8インチ 電源コネクタ
4	M12 電源コネクタ IN/OUT Aコード PIN配列1
5	M12 電源コネクタ IN/OUT Aコード PIN配列2

Siユニットコモン

無記号	プラスコモン
N	マイナスコモン

注) Siユニットなしの場合は、無記号になります。
注) Siユニットなしの場合は、無記号になります。

I/Oユニット連数

無記号	なし
1	1連
:	:
9	9連

注1) Siユニットなしの場合は、無記号になります。
注2) SiユニットはI/Oユニット連数に含みません。
注3) I/Oユニットを選定された場合はSiユニットと分割されて出荷されますので、お客様にて組付けたいただくこととなります。取付方法は添付された取扱説明書をご参照ください。

バルブ連数

記号	連数	備考
02	2連	
:	:	ダブル配線仕様 ^{注1)}
16	16連	
02	2連	配列指定 ^{注2)}
:	:	(ノイズの数32まで対応可能。)
20	20連	

注1) ダブル配線仕様: マニホールド全ての連数シングル・ダブル・3位置・4位置のソレノイドバルブが使用できます。シングルソレノイドを使用すると制御信号に空番ができます。信号に空番を作りたくない場合は配列指定で発注してください。
注2) 配列指定: 配線仕様をマニホールド仕様書でご指示ください。(シングルソレノイドの配線を指示した場所にはダブル・3位置・4位置のバルブは使用できなくなりますのでご注意ください。)

A, Bポート管接続口径(ミリ)

記号	A, Bポート	P, Eポート	適用シリーズ
C3	ø3.2ワンタッチ管継手		
C4	ø4ワンタッチ管継手	ø8ワンタッチ管継手	10-SV1000
C6	ø6ワンタッチ管継手		
C4	ø4ワンタッチ管継手	ø10ワンタッチ管継手	10-SV2000
C6	ø6ワンタッチ管継手		
C8	ø8ワンタッチ管継手		
C6	ø6ワンタッチ管継手	ø12ワンタッチ管継手	10-SV3000
C8	ø8ワンタッチ管継手		
M10	ø10ワンタッチ管継手		
M	A, Bポート混合		

A, Bポート管接続口径(インチ)

記号	A, Bポート	P, Eポート	適用シリーズ
N1	ø1/8"ワンタッチ管継手		
N3	ø5/32"ワンタッチ管継手	ø5/16"ワンタッチ管継手	10-SV1000
N7	ø1/4"ワンタッチ管継手		
N3	ø5/32"ワンタッチ管継手	ø3/8"ワンタッチ管継手	10-SV2000
N7	ø1/4"ワンタッチ管継手		
N9	ø5/16"ワンタッチ管継手		
N7	ø1/4"ワンタッチ管継手	ø3/8"ワンタッチ管継手	10-SV3000
N9	ø5/16"ワンタッチ管継手		
N11	ø3/8"ワンタッチ管継手		
M	A, Bポート混合		

*混合仕様(M)の場合はマニホールド仕様書で別途ご指示ください。
*外部パイロット仕様(R)のX, PEポートの管接続口径は、10-SV1000, 2000シリーズがø4(ミリ)、ø5/32(インチ)、10-SV3000シリーズがø6(ミリ)、ø1/4(インチ)になります。

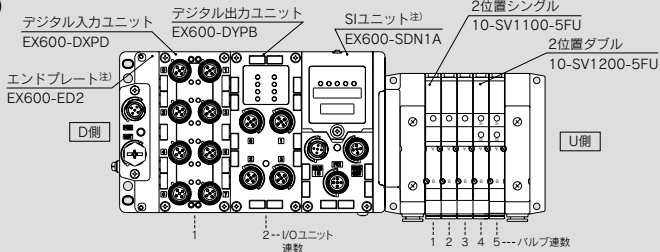
マニホールドアセンブリの表示方法(手配例)

表示例(10-SS5V1)

マニホールド
M12コネクタ電源

搭載するI/Oユニット品番につき
きましてはBest Pneumatics
No.①をご参照ください。

- ・デジタル入カユニット
- ・デジタル出カユニット
- ・デジタル入出カユニット
- ・アナログ入カユニット
- ・アナログ出カユニット
- ・アナログ入出カユニット



シリアル伝送キット

- 10-SS5V1-W10S6Q2N2D-05B-C6.....1set マニホールドベース品番
- *10-SV1100-5FU.....3set バルブ品番(1~3連目)
- *10-SV1200-5FU.....2set バルブ品番(4~5連目)
- *EX600-DXPD.....1set I/Oユニット品番(1連目)
- *EX600-DYPB.....1set I/Oユニット品番(2連目)

D側から数えて1連目から順番に併記してください。
なお、品番併記が複雑になる場合には、マニホールド仕様書に指示してください。

D側から数えて1連目から順番に併記してください。
なお、品番併記が複雑になる場合には、マニホールド仕様書に指示してください。
注) SIユニット品番およびエンドプレート品番は併記しないでください。

※印は組み込み記号です。
※印を搭載するソレノイドバルブ等の品番の初めに付けてください。

バルブ型式表示方法

10-SV 1 1 00 - 5 F U - 注

シリーズ

1	10-SV1000
2	10-SV2000
3	10-SV3000

切換方式

1	2位置シングルソレノイド
2	2位置ダブルソレノイド
3	3位置クローズドセンタ
4	3位置エキゾーストセンタ
5	3位置プレッシャセンタ
A	4位置デュアル3ポート弁:N.C./N.C.
B	4位置デュアル3ポート弁:N.O./N.O.
C	4位置デュアル3ポート弁:N.C./N.O.

※4位置デュアル3ポート弁は、10-SV1000、10-SV2000シリーズのみ対応になります。

パイロット仕様

無記号	内部パイロット
R	外部パイロット

※4位置デュアル3ポート弁には、外部パイロット仕様はありません。

背圧防止弁

無記号	なし
K	内蔵

※背圧防止弁内蔵タイプは、10-SV1000シリーズのみ対応になります。

※3位置のバルブには背圧防止弁はありません。

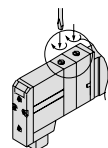
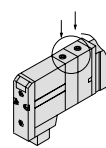
注) 増速される場合は、マニホールドブロック付を用意していますのでホームページWEBカタログをご参照ください。

オーダーメイド

無記号	—
X90	主弁フッ素ゴム仕様(P.272参照)

マニュアル

無記号:ノンロックプッシュ式 D:プッシュターンロック式
ドライバ操作形



ランプ・サージ電圧保護回路

U	ランプ・サージ電圧保護回路付
R	サージ電圧保護回路付

定格電圧

5	DC24V
---	-------

マニホールド電磁弁の仕様詳細、共通注意事項および製品個別注意事項は、各製品シリーズの掲載されているカタログをご参照ください。

方向制御機器

エアシリンダ

アクチュエータ

エアチャック

圧縮空気清浄化機器

モジュラF.R.

圧力制御機器

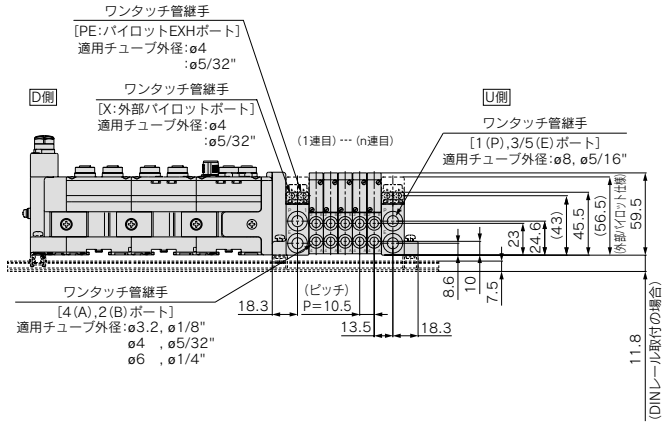
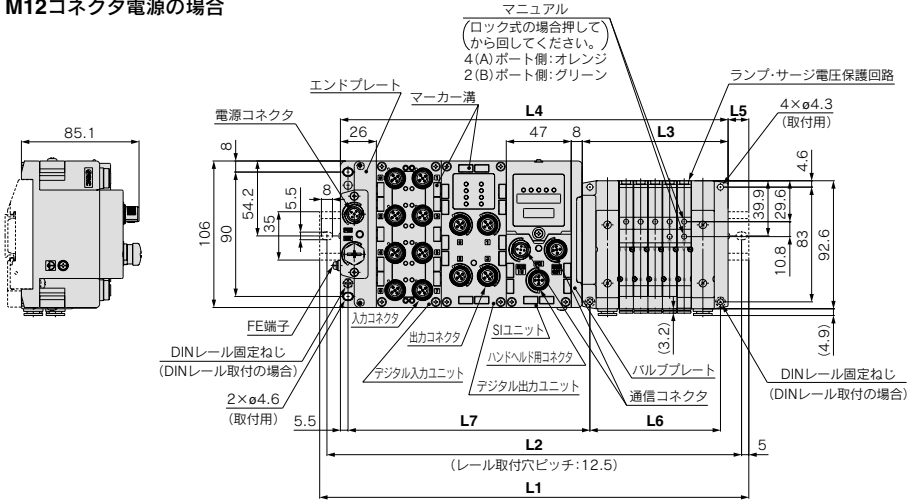
管継手&チューブ

駆動制御機器

圧力スイッチ

外形寸法図/10-SV1000シリーズ

M12コネクタ電源の場合



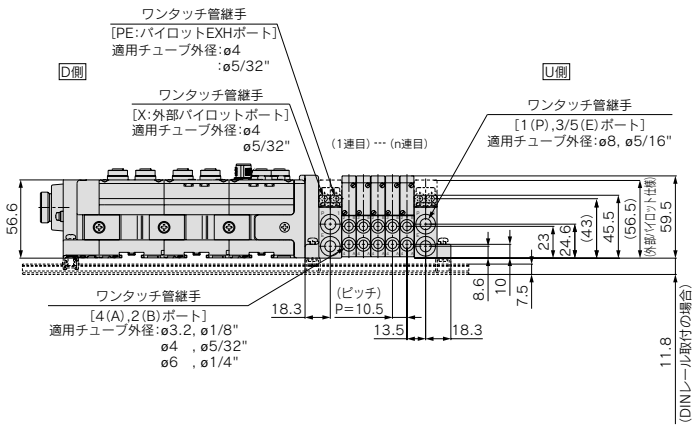
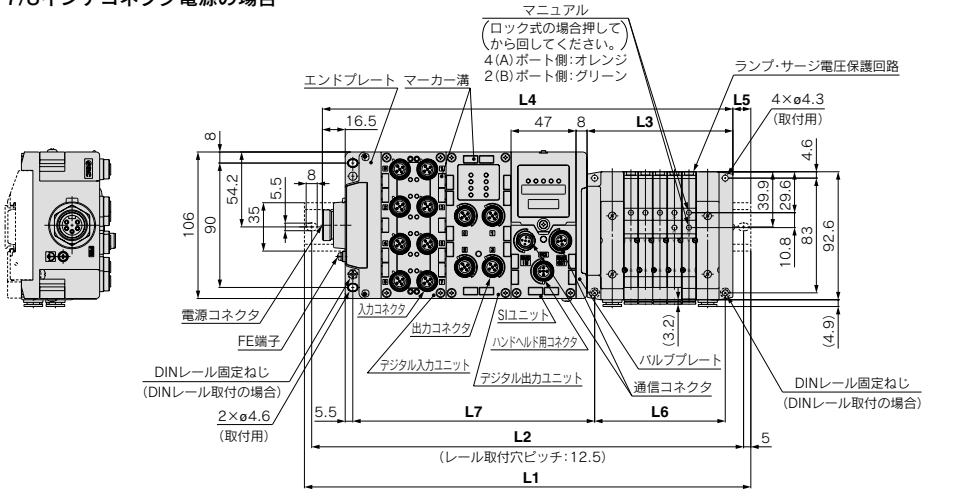
- L2=L1-10.5
- L3=10.5×n1+53
- L4=L3+81+47×n2
- L5=(L1-L4)/2
- L6=10.5×n1+42
- L7=47×n2+81

L1:DINレール全長

I/O ユニット 連数(n2)	バルブ連数 (n1)	2	3	4	5	6	7	8	9	10	11	12	13	14	15	16	17	18	19	20
0	185.5	198	210.5	210.5	223	235.5	248	260.5	273	273	285.5	298	310.5	323	335.5	348	348	360.5	373	373
1	235.5	248	248	260.5	273	285.5	298	310.5	310.5	323	335.5	348	360.5	373	373	385.5	398	410.5	423	423
2	273	285.5	298	310.5	323	335.5	335.5	348	360.5	373	385.5	398	410.5	410.5	423	435.5	448	460.5	473	473
3	323	335.5	348	360.5	373	373	385.5	398	410.5	423	435.5	435.5	448	460.5	473	485.5	498	498	510.5	510.5
4	373	385.5	398	398	410.5	423	435.5	448	460.5	473	473	485.5	498	510.5	523	535.5	535.5	548	560.5	560.5
5	423	435.5	435.5	448	460.5	473	485.5	498	498	510.5	523	535.5	548	560.5	560.5	573	585.5	598	610.5	610.5
6	460.5	473	485.5	498	510.5	523	535.5	548	560.5	573	585.5	598	598	610.5	623	635.5	648	660.5	673	673
7	510.5	523	535.5	548	560.5	573	585.5	598	610.5	623	623	635.5	648	660.5	673	685.5	698	710.5	723	723
8	560.5	573	585.5	598	598	610.5	623	635.5	648	660.5	660.5	673	685.5	698	710.5	723	723	735.5	748	748
9	610.5	623	623	635.5	648	660.5	673	685.5	685.5	698	710.5	723	735.5	748	760.5	760.5	773	785.5	798	798

外形寸法図/10-SV1000シリーズ

7/8インチコネクタ電源の場合



- L2=L1-10.5
- L3=10.5×n1+53
- L4=L3+97.5+47×n2
- L5=(L1-L4)/2
- L6=10.5×n1+42
- L7=47×n2+81

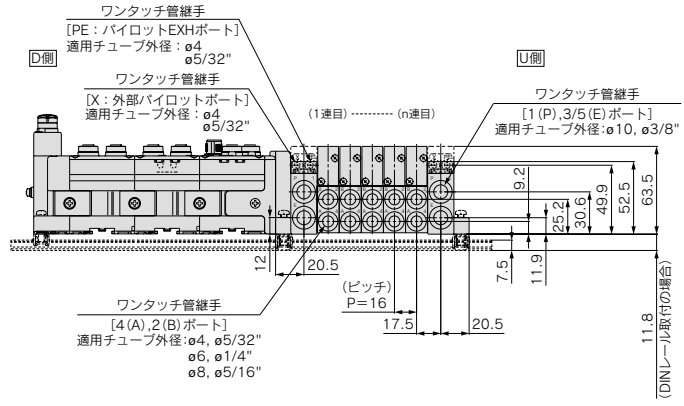
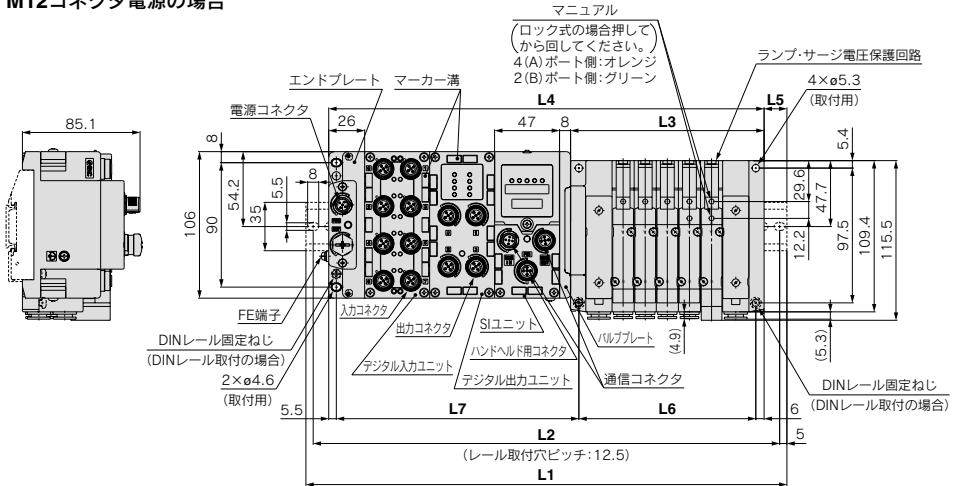
L1: DINレール全長

I/O ユニット 連数(n2)	バルブ連数 (n1)	2	3	4	5	6	7	8	9	10	11	12	13	14	15	16	17	18	19	20
0	198	210.5	223	235.5	248	248	260.5	273	285.5	298	310.5	310.5	323	335.5	348	360.5	373	385.5	385.5	385.5
1	248	260.5	273	285.5	285.5	298	310.5	323	335.5	348	348	360.5	373	385.5	398	410.5	410.5	423	435.5	435.5
2	298	310.5	310.5	323	335.5	348	360.5	373	373	385.5	398	410.5	423	435.5	448	448	448	460.5	473	485.5
3	348	348	360.5	373	385.5	398	410.5	410.5	423	435.5	448	460.5	473	473	485.5	498	510.5	523	535.5	535.5
4	385.5	398	410.5	423	435.5	435.5	448	460.5	473	485.5	498	510.5	510.5	523	535.5	548	548	560.5	573	573
5	435.5	448	460.5	473	473	485.5	498	510.5	523	535.5	535.5	548	560.5	573	585.5	598	598	598	610.5	623
6	485.5	498	498	510.5	523	535.5	548	560.5	573	573	585.5	598	610.5	623	635.5	635.5	648	660.5	673	673
7	535.5	535.5	548	560.5	573	585.5	598	598	610.5	623	635.5	648	660.5	660.5	673	685.5	698	710.5	723	723
8	573	585.5	598	610.5	623	635.5	635.5	648	660.5	673	685.5	698	698	710.5	723	735.5	748	760.5	760.5	760.5
9	623	635.5	648	660.5	660.5	673	685.5	698	710.5	723	723	735.5	748	760.5	773	785.5	798	798	810.5	810.5

- 方向制御機器
- エアシリンダ
- ロータリ
- エアーチャック
- 圧縮空気
- 清浄化機器
- モジュラP.R.
- 圧力制御機器
- 管継手&チューブ
- 駆動制御機器
- 圧カセット

外形寸法図／10-SV2000シリーズ

M12コネクタ電源の場合



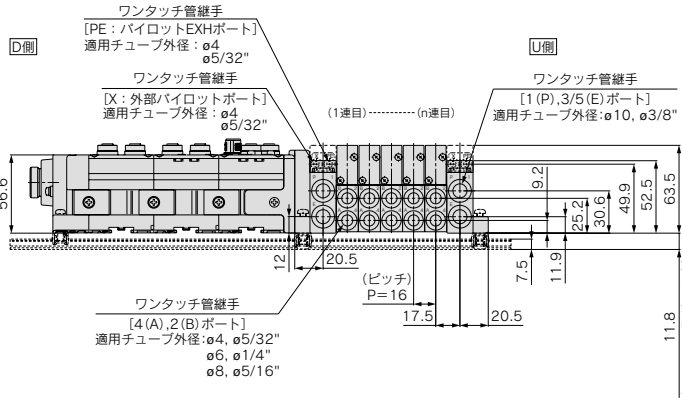
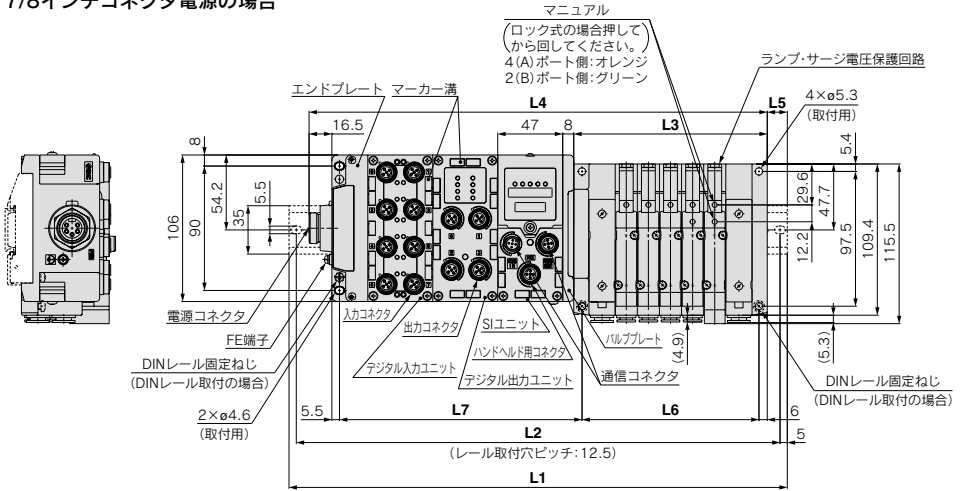
- L2=L1-10.5
- L3=16×n1+60
- L4=L3+81+47×n2
- L5=(L1-L4)/2
- L6=16×n1+48
- L7=47×n2+81.5

L1: DINレール全長

I/O ユニット 連数(n2)	バルブ連数 (n1)	2	3	4	5	6	7	8	9	10	11	12	13	14	15	16	17	18	19	20
0		198	223	235.5	248	260.5	285.5	298	310.5	335.5	348	360.5	373	398	410.5	423	448	460.5	473	485.5
1		248	260.5	285.5	298	310.5	335.5	348	360.5	373	398	410.5	423	435.5	460.5	473	485.5	510.5	523	535.5
2		298	310.5	323	348	360.5	373	398	410.5	423	435.5	460.5	473	485.5	510.5	523	535.5	548	573	585.5
3		348	360.5	373	385.5	410.5	423	435.5	460.5	473	485.5	498	523	535.5	548	573	585.5	598	610.5	635.5
4		385.5	410.5	423	435.5	460.5	473	485.5	498	523	535.5	548	560.5	585.5	598	610.5	635.5	648	660.5	673
5		435.5	448	473	485.5	498	523	535.5	548	560.5	585.5	598	610.5	635.5	648	660.5	673	698	710.5	723
6		485.5	498	510.5	535.5	548	560.5	585.5	598	610.5	623	648	660.5	673	698	710.5	723	735.5	760.5	773
7		535.5	548	560.5	585.5	598	610.5	623	648	660.5	673	685.5	710.5	723	735.5	760.5	773	785.5	798	823
8		573	598	610.5	623	648	660.5	673	685.5	710.5	723	735.5	760.5	773	785.5	798	823	835.5	848	860.5
9		623	635.5	660.5	673	685.5	710.5	723	735.5	748	773	785.5	798	823	835.5	848	860.5	885.5	898	910.5

外形寸法図/10-SV2000シリーズ

7/8インチコネクタ電源の場合



- L2=L1-10.5
- L3=16×n1+60
- L4=L3+97.5+47×n2
- L5=(L1-L4)/2
- L6=16×n1+48
- L7=47×n2+81.5

L1: DINレール全長

I/O コネクタ 連数(n2)	バルブ連数 (n1)	2	3	4	5	6	7	8	9	10	11	12	13	14	15	16	17	18	19	20
0	223	235.5	248	273	285.5	298	310.5	335.5	348	360.5	373	398	410.5	423	448	460.5	473	485.5	510.5	523
1	260.5	285.5	298	310.5	335.5	348	360.5	373	398	410.5	423	448	460.5	473	485.5	510.5	523	535.5	548	560.5
2	310.5	323	348	360.5	373	398	410.5	423	435.5	460.5	473	485.5	498	523	535.5	548	573	585.5	598	610.5
3	360.5	373	398	410.5	423	435.5	460.5	473	485.5	498	523	535.5	548	573	585.5	598	610.5	623	648	660.5
4	410.5	423	435.5	460.5	473	485.5	498	523	535.5	548	573	585.5	598	610.5	623	648	660.5	673	698	710.5
5	448	473	485.5	498	523	535.5	548	560.5	573	598	610.5	623	648	660.5	673	698	710.5	723	748	760.5
6	498	523	535.5	548	560.5	573	598	610.5	623	648	660.5	673	698	710.5	723	735.5	748	760.5	773	785.5
7	548	560.5	573	598	610.5	623	648	660.5	673	698	710.5	723	735.5	748	760.5	773	785.5	798	823	835.5
8	598	610.5	623	648	660.5	673	685.5	710.5	723	735.5	748	760.5	773	785.5	798	823	835.5	848	873	885.5
9	648	660.5	673	685.5	710.5	723	735.5	748	773	785.5	798	823	835.5	848	860.5	873	885.5	898	910.5	935.5

方向制御機器

エアシリンダ

ロータリ
アクチュエータ

エアチャック

圧縮空気
清浄化機器

モジュラー

圧力制御機器

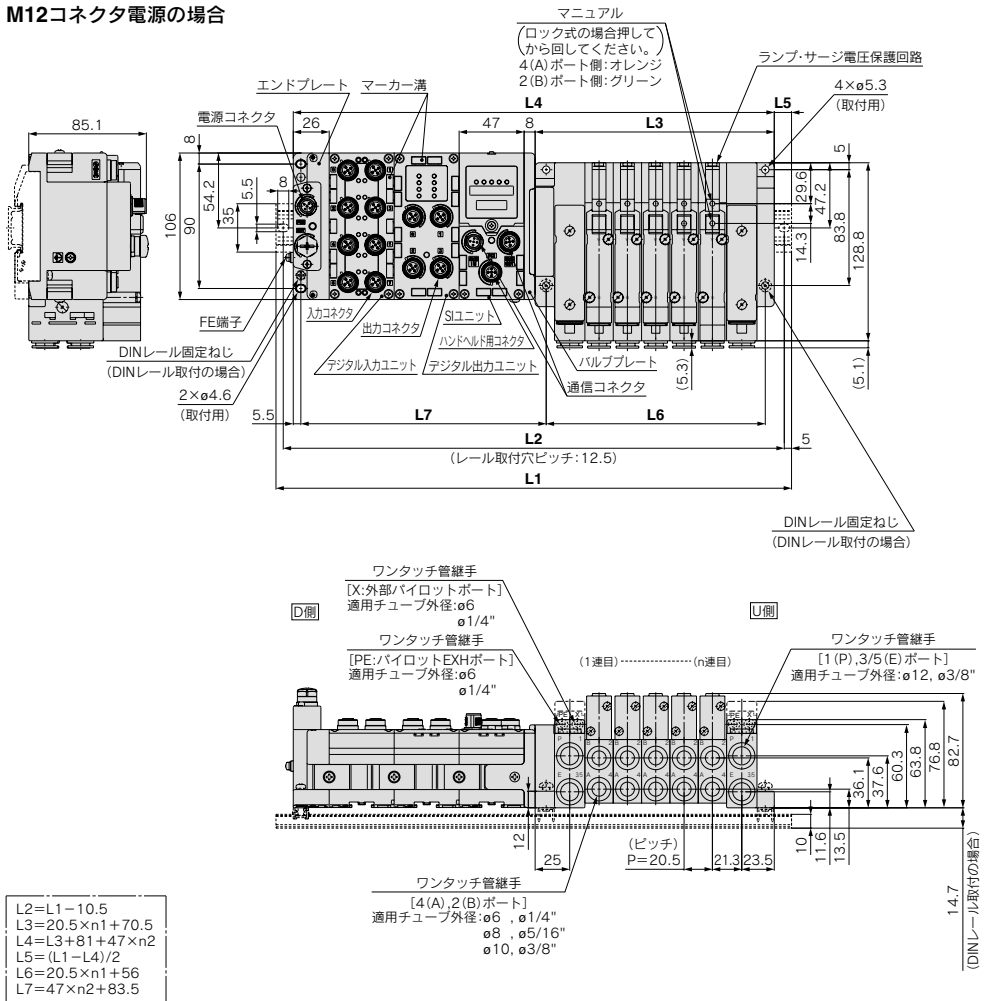
管継手 & チューブ

駆動制御機器

圧カセット

外形寸法図/10-SV3000シリーズ

M12コネクタ電源の場合

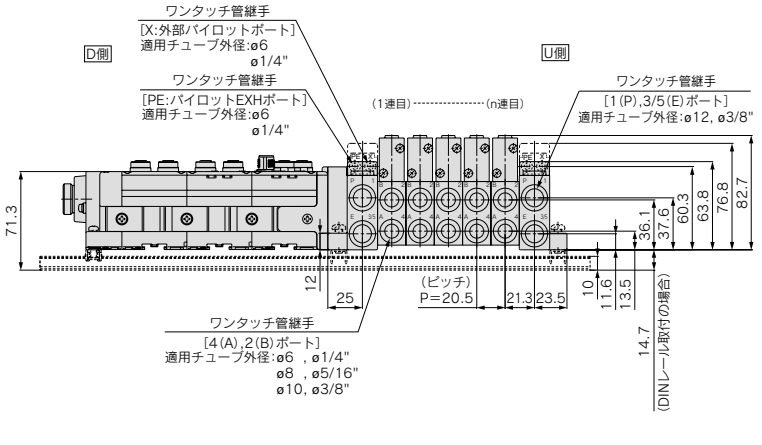
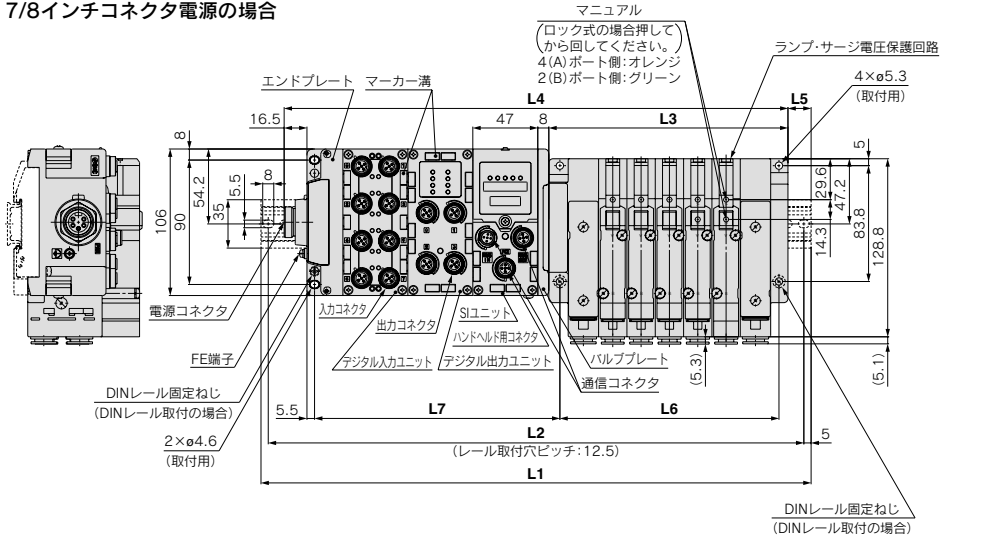


L1: DINレール全長

I/O ユニット 連数(n2)	バルブ連数 (n1)	2	3	4	5	6	7	8	9	10	11	12	13	14	15	16	17	18	19	20
0	223	248	260.5	285.5	298	323	348	360.5	385.5	410.5	423	448	473	485.5	510.5	535.5	548	573	585.5	
1	273	285.5	310.5	335.5	348	373	398	410.5	435.5	448	473	498	510.5	535.5	560.5	573	598	623	635.5	
2	310.5	335.5	360.5	373	398	423	435.5	460.5	485.5	498	523	535.5	560.5	585.5	598	623	648	660.5	685.5	
3	360.5	385.5	398	423	448	460.5	485.5	510.5	523	548	573	585.5	610.5	635.5	648	673	685.5	710.5	735.5	
4	410.5	435.5	448	473	498	510.5	535.5	548	573	598	610.5	635.5	660.5	673	698	723	735.5	760.5	773	
5	460.5	473	498	523	535.5	560.5	585.5	598	623	635.5	660.5	685.5	698	723	748	760.5	785.5	810.5	823	
6	498	523	548	560.5	585.5	610.5	623	648	673	685.5	710.5	735.5	748	773	785.5	810.5	835.5	848	873	
7	548	573	598	610.5	635.5	648	673	698	710.5	735.5	760.5	773	798	823	835.5	860.5	873	898	923	
8	598	623	635.5	660.5	685.5	698	723	735.5	760.5	785.5	798	823	848	860.5	885.5	910.5	923	948	973	
9	648	660.5	685.5	710.5	723	748	773	785.5	810.5	835.5	848	873	885.5	910.5	935.5	948	973	—	—	

外形寸法図/10-SV3000シリーズ

7/8インチコネクタ電源の場合



- L2=L1-10.5
- L3=20.5×n1+70.5
- L4=L3+97.5+47×n2
- L5=(L1-L4)/2
- L6=20.5×n1+56
- L7=47×n2+83.5

L1: DINレール全長

I/O コネクタ 連数(n2)	バルブ連数 (n1)	2	3	4	5	6	7	8	9	10	11	12	13	14	15	16	17	18	19	20
0		235.5	260.5	285.5	298	323	335.5	360.5	385.5	398	423	448	460.5	485.5	510.5	523	548	560.5	585.5	610.5
1		285.5	310.5	323	348	373	385.5	410.5	423	448	473	485.5	510.5	535.5	548	573	598	610.5	635.5	660.5
2		335.5	348	373	398	410.5	435.5	460.5	473	498	523	535.5	560.5	573	598	623	635.5	660.5	685.5	698
3		385.5	398	423	435.5	460.5	485.5	498	523	548	560.5	585.5	610.5	623	648	660.5	685.5	710.5	723	748
4		423	448	473	485.5	510.5	523	548	573	585.5	610.5	635.5	648	673	698	710.5	735.5	748	773	798
5		473	498	510.5	535.5	560.5	573	598	623	635.5	660.5	673	698	723	735.5	760.5	785.5	798	823	848
6		523	535.5	560.5	585.5	598	623	648	685.5	710.5	723	748	760.5	785.5	810.5	823	848	873	885.5	910.5
7		573	585.5	610.5	623	648	673	685.5	710.5	735.5	748	773	798	810.5	835.5	860.5	873	898	910.5	935.5
8		610.5	635.5	660.5	673	698	723	735.5	760.5	773	798	823	835.5	860.5	885.5	898	923	948	960.5	985.5
9		660.5	685.5	698	723	748	760.5	785.5	810.5	823	848	860.5	885.5	910.5	923	948	973	985.5	—	—

方向制御機器

エアシリンダ

ロータリ
アクチュエータ

エアチャック

圧縮空気
清浄化機器

モジュラー

圧力制御機器

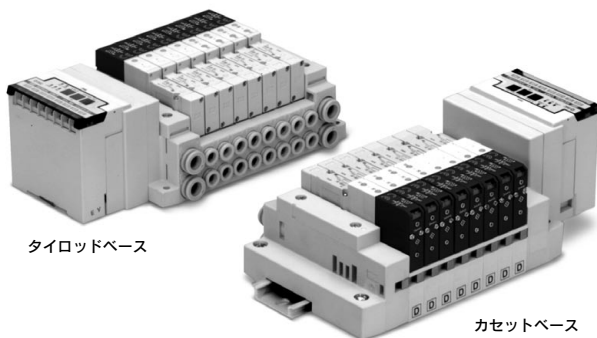
管継手 & チューブ

駆動制御機器

圧カセット

出力専用シリアル配線

EX120 Series

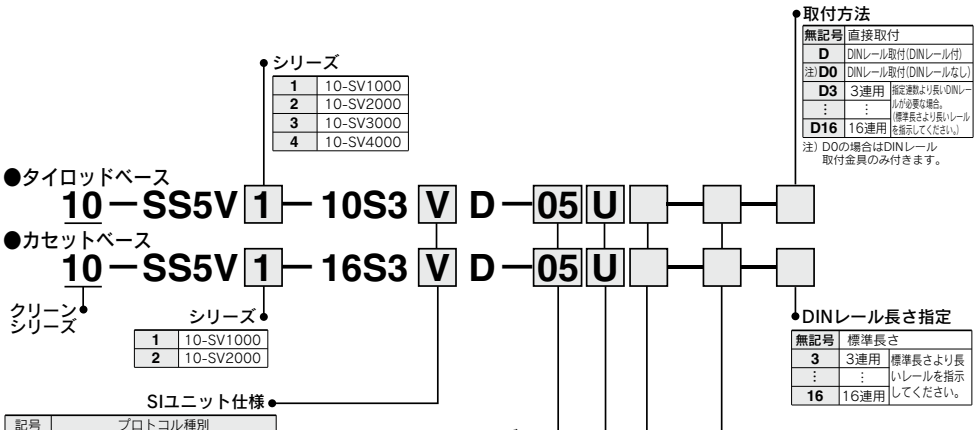


タイロッドベース

カセットベース

対応シリーズ	カセットベースマニホールド 10-SV1000/10-SV2000
	タイロッドベースマニホールド 10-SV1000/10-SV2000/10-SV3000/10-SV4000
・出力点数：16点	

型式表示方法



●タイロッドベース

10-SS5V 1

●カセットベース

10-SS5V 1

クリーンシリーズ

シリーズ

1	10-SV1000
2	10-SV2000

●SIユニット仕様

記号	プロトコル種別
0	SIユニットなし
Q	DeviceNet [®] 対応
V	CC-Link対応
ZB ^{注)}	CompoNet [®] 対応(プラスコモン)
ZBN ^{注)}	CompoNet [®] 対応(マイナスコモン)

注) 通信コネクタ(相手方)は付属品ではありませんので、別手配になります。

バルブ連数

記号	連数	備考
02	2連	注1) ダブル配線仕様
...	...	
08	8連	注2) 配列指定 (ソレノイドの数16まで対応可。)
02	2連	
...	...	
16	16連	

●プランキングプレートAss'yの数の含みです。
注1) ダブル配線仕様: マニホールドの全ての連数で、シングル・ダブル・3位置・4位置のソレノイドバルブが使用できます。シングルソレノイドを使用すると制御信号に空番ができます。番号に空番を作りたくない場合は配列指定で発注してください。
注2) 配線指定: 配線仕様をマニホールド仕様書でご指示ください。(シングルソレノイドの配線を指示した場所にはダブル・3位置・4位置のバルブは使用できませんので注意してください。)

SIユニット品番体系表

記号	プロトコル種別	SIユニット品番
Q	DeviceNet [®] 対応	EX120-SDN1
V	CC-Link対応	EX120-SMJ1
ZB	CompoNet [®] 対応(プラスコモン)	EX120-SCM1
ZBN	CompoNet [®] 対応(マイナスコモン)	EX120-SCM3

EX120-体型(出力対応)シリアル伝送システムの詳細につきましては、BEST AUTOMATION No.①および「取扱説明書」をご確認ください。取扱説明書は当社ホームページからダウンロード願います。
<https://www.smcworld.com>

A,Bポート管接続口径(ミリ)				A,Bポート管接続口径(インチ)			
記号	A,Bポート	P,Eポート	適用シリーズ	記号	A,Bポート	P,Eポート	適用シリーズ
C3	ø3.2"ワンタッチ管継手	ø8 ワンタッチ管継手	10-SV1000	N1	ø1/8"ワンタッチ管継手	ø5/16" ワンタッチ管継手	10-SV1000
C4	ø4"ワンタッチ管継手						
C6	ø6"ワンタッチ管継手	ø10 ワンタッチ管継手	10-SV2000	N3	ø5/32"ワンタッチ管継手	ø3/8" ワンタッチ管継手	10-SV2000
C4	ø4"ワンタッチ管継手						
C6	ø6"ワンタッチ管継手	ø12 ワンタッチ管継手	10-SV3000	N7	ø1/4"ワンタッチ管継手	ø3/8" ワンタッチ管継手	10-SV3000
C8	ø8"ワンタッチ管継手						
C6	ø6"ワンタッチ管継手	ø12 ワンタッチ管継手	10-SV4000	N9	ø5/16"ワンタッチ管継手	ø3/8" ワンタッチ管継手	10-SV4000
C8	ø8"ワンタッチ管継手						
C10	ø10"ワンタッチ管継手	ø12 ワンタッチ管継手	10-SV4000	N11	ø3/8"ワンタッチ管継手	ø3/8" ワンタッチ管継手	10-SV4000
C8	ø8"ワンタッチ管継手						
C10	ø10"ワンタッチ管継手	ø12 ワンタッチ管継手	10-SV4000	N9	ø5/16"ワンタッチ管継手	ø3/8" ワンタッチ管継手	10-SV4000
C12	ø12"ワンタッチ管継手						
02	Rc1/4	Rc3/8	10-SV4000	02N	NPT1/4	NPT3/8	10-SV4000
03	Rc3/8						
02F	G1/4	G3/8	10-SV4000	03N	NPT3/8	NPT3/8	10-SV4000
03F	G3/8						
M	A, Bポート混合			M	A, Bポート混合		

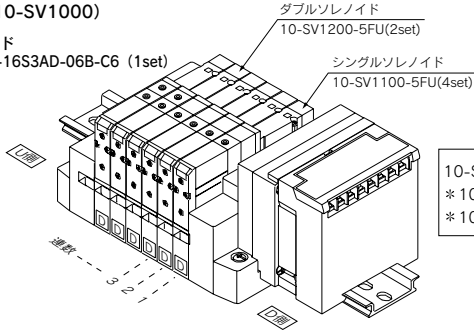
※混合仕様(M)の場合はマニホールド仕様書で別途ご指示ください。
※外部パイロット仕様(R)のX,PEポートの管接続口径は、10-SV1000,2000シリーズがø4(ミリ),ø5/32(インチ)、10-SV3000,4000シリーズがø6(ミリ),ø1/4(インチ)になります。

マニホールドアセンブリの表示方法 (手配例)

表示例 (10-SV1000)

マニホールド

10-SS5V1-16S3AD-06B-C6 (1set)



10-SS5V1-16S3AD-06B-C6……………1set(マニホールド品番)
 * 10-SV1100-5FU……………4set(シングルソレノイド品番)
 * 10-SV1200-5FU……………2set(ダブルソレノイド品番)

ソレノイドバルブ型式表示方法

10-SV 1 1 00 **5 F** (注)

クリーンシリーズ ●

シリーズ ●

1	10-SV1000
2	10-SV2000
3	10-SV3000
4	10-SV4000

切換方式 ●

1	2位置シングルソレノイド
2	2位置ダブルソレノイド
3	3位置クローズセンタ
4	3位置エキゾーストセンタ
5	3位置ブレッチャセンタ
A	4位置デュアル3ポート弁：N.C./N.C.
B	4位置デュアル3ポート弁：N.O./N.O.
C	4位置デュアル3ポート弁：N.C./N.O.

※4位置デュアル3ポート弁は、10-SV1000、10-SV2000シリーズのみ対応になります。

パイロット仕様 ●

無記号	内部パイロット
R	外部パイロット

※4位置デュアル3ポート弁には、外部パイロット仕様はありません。

背圧防止弁 ●

無記号	なし
K	内蔵

※背圧防止弁内蔵タイプは、10-SV1000シリーズのみ対応になります。
 ※3位置ソレノイドバルブには背圧防止弁付はありません。

注) 製品個別注意事項②P.274をご参照ください。

注) 増速される場合は、マニホールドブロック付を用意していますのでホームページWEBカタログをご参照ください。

オーダーメイド ●

無記号	—
X90	主弁フッ素ゴム仕様 (P.272参照)

● マニュアル

無記号：ノンロックプッシュ式	D：プッシュターンロック式 ドライバ操作形
----------------	--------------------------

● ランプ・サージ電圧保護回路

U	ランプ・サージ電圧保護回路付
R	サージ電圧保護回路付

● 定格電圧

5	DC24V
---	-------

方向制御機器

エアシリンダ

ロータリ
アクチエータ

エアチャック

圧縮空気
清浄化機器

モジュラF.R.

圧力制御機器

管継手 & チューブ

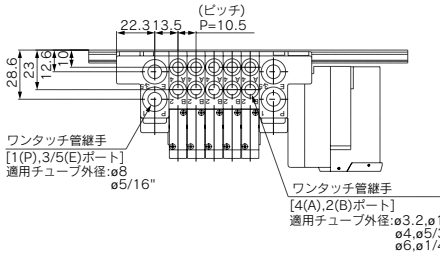
駆動制御機器

圧カセイチ

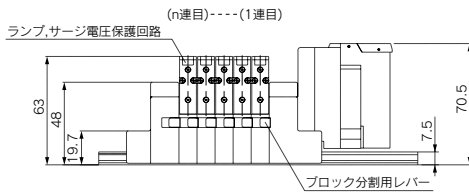
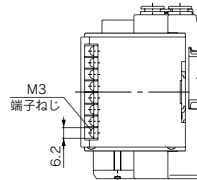
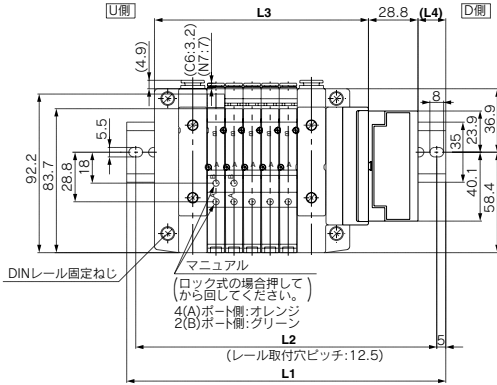
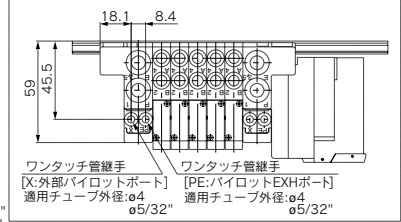
外形寸法図／10-SV1000シリーズ EX120出力専用シリアル配線対応

●カセットベースマニホールド：10-SS5V1-16S3 □ D-連数 $\begin{matrix} \text{U} \\ \text{D} \end{matrix}$ (R) - $\begin{matrix} \text{C3, N1} \\ \text{C4, N3} \\ \text{C6, N7} \end{matrix}$

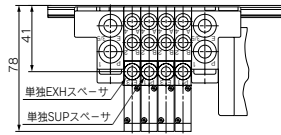
- P,Eポート取出口をU側またはD側で指示した場合、反対側のP,Eポートはプラグされます。
- 外部パイロットのポート位置は、P,Eポート取出口と同じ位置になります。



[外部パイロット仕様の場合]



[オプション付の場合]



L:寸法表

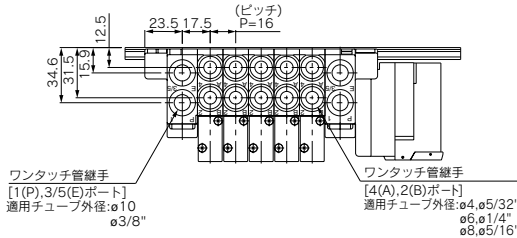
L	2	3	4	5	6	7	8	9	10	11	12	13	14	15	16
L1	148	160.5	173	185.5	198	198	210.5	223	235.5	248	260.5	260.5	273	285.5	298
L2	137.5	150	162.5	175	187.5	187.5	200	212.5	225	237.5	250	250	262.5	275	287.5
L3	92.9	103.4	113.9	124.4	134.9	145.4	155.9	166.4	176.9	187.4	197.9	208.4	218.9	229.4	239.9
L4	13	14	15	16	17	12	13	14	15	16	17	11.5	12.5	13.5	14.5

n:連数

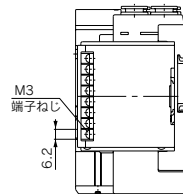
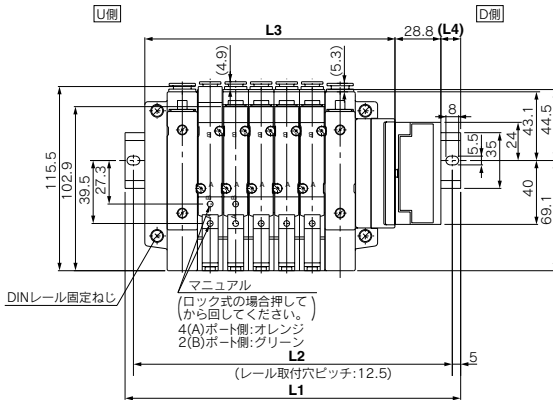
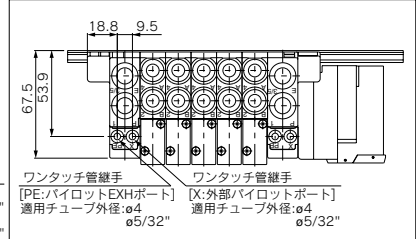
外形寸法図／10-SV2000シリーズ EX120出力専用シリアル配線対応

●カセットベースマニホールド：10-SS5V2-16S3 □D-連数 $\frac{U}{D}$ (R) - $\frac{C4, N3}{C6, N7}$ / $\frac{C8, N9}{C8, N9}$

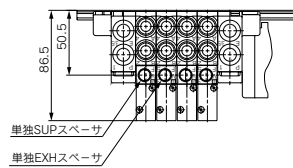
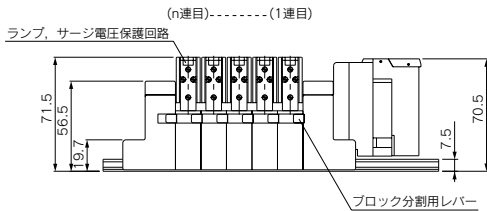
- P,Eポート取出口をU側またはD側で指示した場合、反対側のP,Eポートはプラグされます。
- 外部パイロットのポート位置は、P,Eポート取出口と同じ位置になります。



[外部パイロット仕様の場合]



[オプション付の場合]



L: 寸法表

n	2	3	4	5	6	7	8	9	10	11	12	13	14	15	16	n: 連数
L1	173	185.5	198	210.5	235.5	248	260.5	273	298	310.5	323	348	360.5	373	385.5	
L2	162.5	175	187.5	200	225	237.5	250	262.5	287.5	300	312.5	337.5	350	362.5	375	
L3	108.9	124.9	140.9	156.9	172.9	188.9	204.9	220.9	236.9	252.9	268.9	284.9	300.9	316.9	332.9	
L4	17.5	16	14	12.5	17	15	13.5	11.5	16	14.5	12.5	17	15.5	13.5	12	

方向制御機器

エアシリンダ

アクチュエータ

エアチャック

圧縮空気清浄化機器

モジュラF.R.

圧力制御機器

管継手 & チューブ

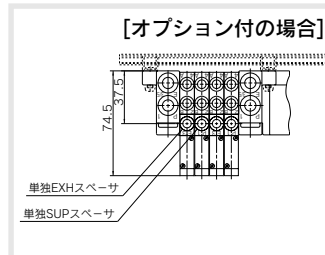
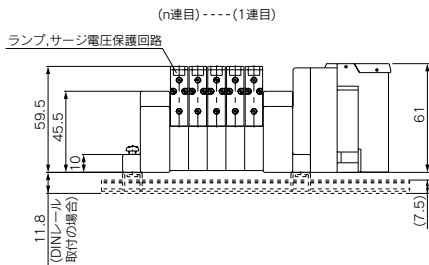
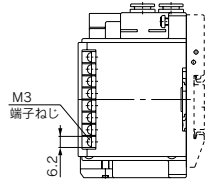
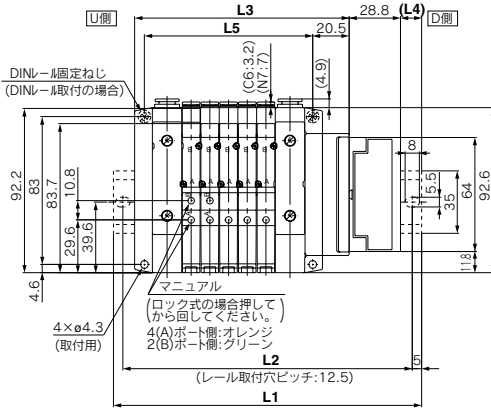
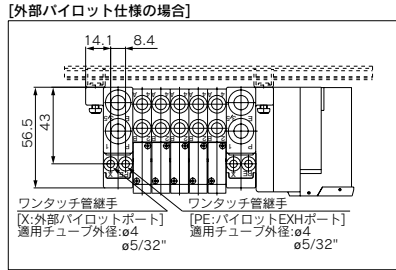
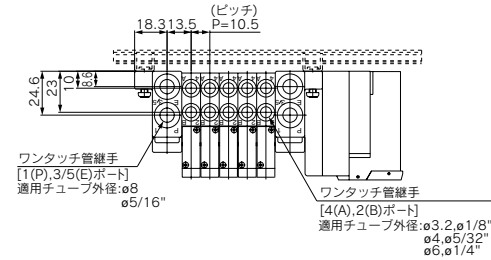
駆動制御機器

圧カセイスツ

外形寸法図／10-SV1000シリーズ EX120出力専用シリアル配線対応

●タイロッドベースマニホールド：10-SS5V1-10S3 □ D-連数 $\frac{U}{B}$ (R) -C3, N1
C4, N3 (D)
C6, N7

- P,Eポート取出口をU側またはD側で指示した場合、反対側のP,Eポートはプラグされます。
- 外部パイロットのポート位置は、P,Eポート取出口と同じ位置になります。



L:寸法表

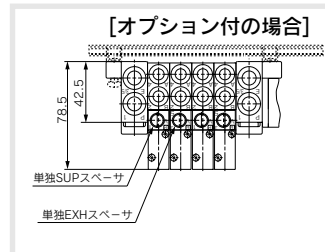
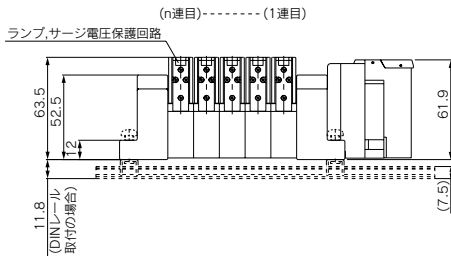
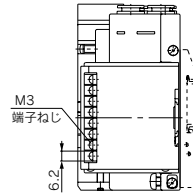
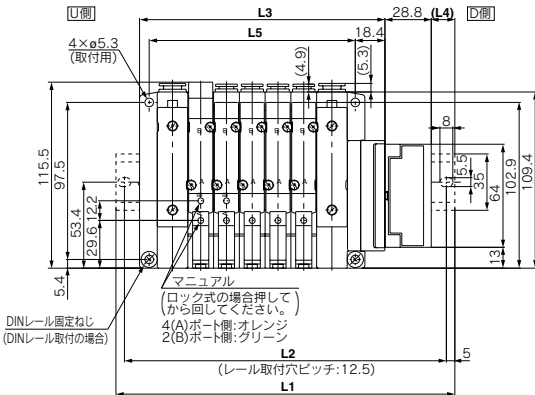
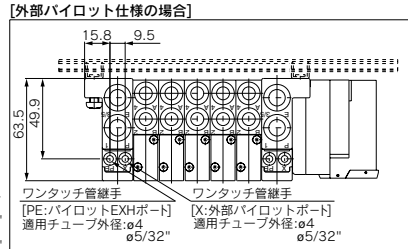
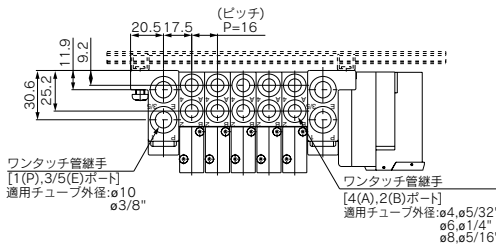
L	2	3	4	5	6	7	8	9	10	11	12	13	14	15	16
L1	148	160.5	173	173	185.5	198	210.5	223	235.5	235.5	248	260.5	273	285.5	298
L2	137.5	150	162.5	162.5	175	187.5	200	212.5	225	225	237.5	250	262.5	275	287.5
L3	89	99.5	110	120.5	131	141.5	152	162.5	173	183.5	194	204.5	215	225.5	236
L4	15	16	17	12	13	14	15	16	17	11.5	12.5	13.5	14.5	15.5	16.5
L5	63	73.5	84	94.5	105	115.5	126	136.5	147	157.5	168	178.5	189	199.5	210

n: 連数

外形寸法図／10-SV2000シリーズ EX120出力専用シリアル配線対応

●タイロッドベースマニホールド：10-SS5V2-10S3 □ D-連数 $\frac{U}{B}$ (R) - (D) $\frac{C4, N3}{C6, N7}$ (C8, N9)

- P,Eポート出入口をU側またはD側で指示した場合、反対側のP,Eポートはプラグされます。
- 外部パイロットのポート位置は、P,Eポート出入口と同じ位置になります。



L:寸法表

L	2	3	4	5	6	7	8	9	10	11	12	13	14	15	16
L1	160.5	173	198	210.5	223	248	260.5	273	285.5	310.5	323	335.5	360.5	373	385.5
L2	150	162.5	187.5	200	212.5	237.5	250	262.5	275	300	312.5	325	350	362.5	375
L3	104.4	120.4	136.4	152.4	168.4	184.4	200.4	216.4	232.4	248.4	264.4	280.4	296.4	312.4	328.4
L4	13.5	12	16.5	14.5	13	17.5	15.5	14	12	16.5	15	13	17.5	16	14
L5	80	96	112	128	144	160	176	192	208	224	240	256	272	288	304

n: 連数

方向制御機器

エアシリンダ

ロケータリ
エアーエータ

エアチャック

圧縮空気
清浄化機器

モジュラF.R.

圧力制御機器

管継手 & チューブ

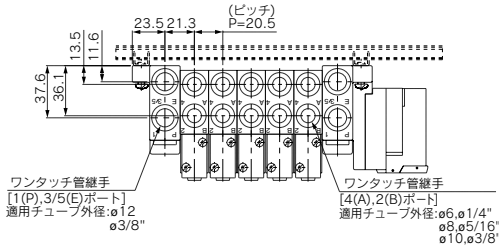
駆動制御機器

圧カセリ
サイサ

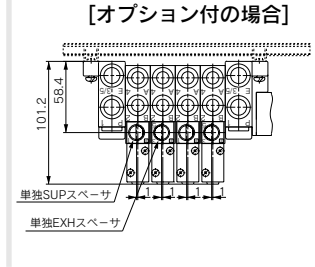
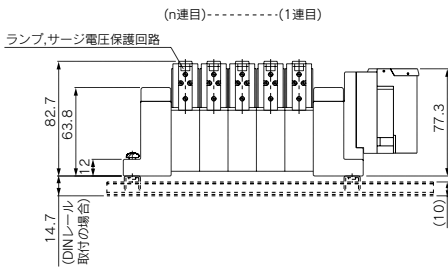
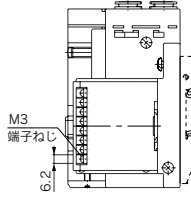
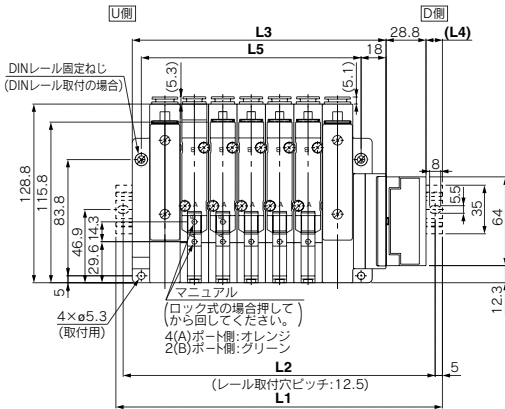
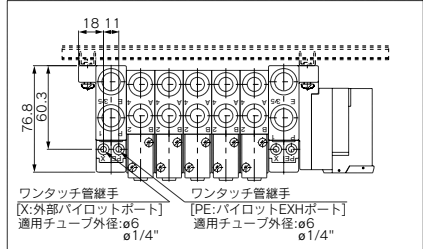
外形寸法図／10-SV3000シリーズ EX120出力専用シリアル配線対応

●タイロッドベースマニホールド：10-SS5V3-10S3 □ D-連数 $\frac{U}{B}$ (R) - (D) $\frac{C6, N7}{C8, N9}$ $\frac{C10, N11}{C10, N11}$ (-D)

- P,Eポート取出口をU側またはD側で指示した場合、反対側のP,Eポートはプラグされます。
- 外部パイロットのポート位置は、P,Eポート取出口と同じ位置になります。



【外部パイロット仕様の場合】



L:寸法表

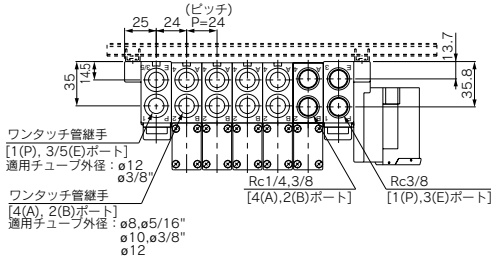
n	2	3	4	5	6	7	8	9	10	11	12	13	14	15	16
L1	185.5	198	223	235.5	260.5	285.5	298	323	348	360.5	385.5	410.5	423	448	460.5
L2	175	187.5	212.5	225	250	275	287.5	312.5	337.5	350	375	400	412.5	437.5	450
L3	121.5	142	162.5	183	203.5	224	244.5	265	285.5	306	326.5	347	367.5	388	408.5
L4	17.5	13.5	16	12	14	16.5	12.5	14.5	17	13	15	17.5	13.5	15.5	11.5
L5	97	117.5	138	158.5	179	199.5	220	240.5	261	281.5	302	322.5	343	363.5	384

n: 連数

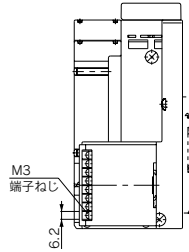
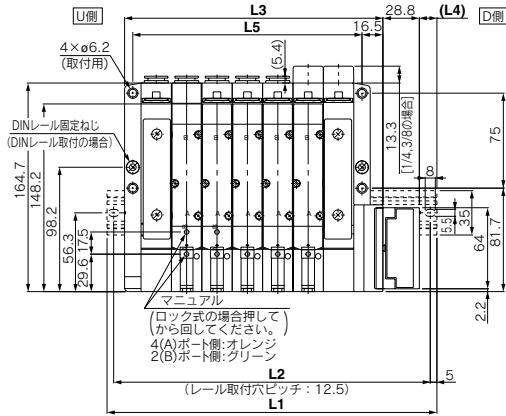
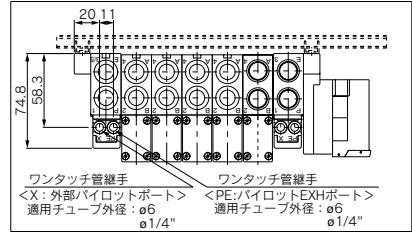
外形寸法図／10-SV4000シリーズ EX120出力専用シリアル配線対応

●タイロッドベースマニホールド：10-SS5V4-10S3 □ D-連数 $\frac{U}{B}$ (R) - $\frac{02}{03}$ $\frac{C8}{C10}$ $\frac{N9}{N11}$ (-D)

- P,Eポート取出口をU側またはD側で指示した場合、反対側のP,Eポートはプラグされます。
- 外部パイロットのポート位置は、P,Eポート取出口と同じ位置になります。

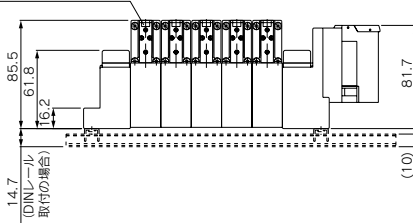


[外部パイロット仕様の場合]

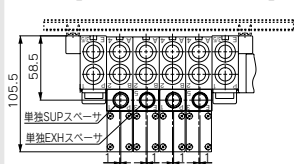


(n連目)------(1連目)

ランプ、サージ電圧保護回路



[オプション付の場合]



L:寸法表

n	2	3	4	5	6	7	8	9	10	11	12	13	14	15	16
L1	185.5	210.5	235.5	260.5	285.5	310.5	335.5	360.5	385.5	410.5	435.5	448	473	498	523
L2	175	200	225	250	275	300	325	350	375	400	425	437.5	462.5	487.5	512.5
L3	132	156	180	204	228	252	276	300	324	348	372	396	420	444	468
L4	12.5	13	13.5	14	14.5	15	15.5	16	16.5	17	17.5	11.5	12	12.5	13
L5	109	133	157	181	205	229	253	277	301	325	349	373	397	421	445

n: 連数

方向制御機器

エアシリンダ

アクチュエータ

エアチャック

圧縮空気
清浄化機器

モジュラF.R.

圧力制御機器

管継手 & チューブ

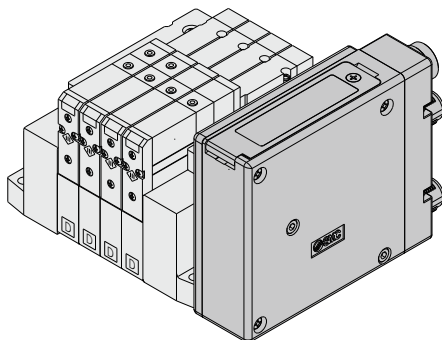
駆動制御機器

圧カセリ
サ

一体型(出力対応)シリアル伝送システム

EX260 Series

IP67(一部IP40)対応



タイロッドベース

対応シリーズ	タイロッドベースマニホールド 10-SV1000/10-SV2000/10-SV3000
	・出力点数：16, 32点

方向制御機器

エアシリンダ

ロータリ
アクチュエータ

エアチャック

圧縮空気
清浄化機器

モジュラF.R.

圧力制御機器

管継手 & チューブ

駆動制御機器

圧カセイツチ
圧力センサー



マニホールド型式表示方法

10-SS5V **1** - W10S1 **NAN D** - **05 U** - -

① ② ③ ④ ⑤ ⑥ ⑦

●保護構造
IP67仕様
※②Sユニット仕様の注3)をご参照ください。

① シリーズ

1	10-SV1000
2	10-SV2000
3	10-SV3000

② Sユニット仕様(出力極性、プロトコル、出力点数、通信コネクタ仕様)

記号(出力極性) プラスコモン(NPN) (PNP)	プロトコル	出力 点数	通信 コネク タ仕様
Sユニットなし			
QA QAN	DeviceNet®	32	M12
QB QBN		16	
NA NAN		32	
NB NBN	PROFIBUS	16	M12
NC NCN	DP	32	注3) D-sub
ND NDN		16	
VA VAN	CC-Link	32	M12
VB VBN		16	
DA DAN		32	
DB DBN	EtherCAT	16	M12
FA FAN		32	
FB FBN	PROFINET	16	M12
EA EAN		32	
EB EBN	EtherNet/IP™	16	M12
GAN	Ethernet	32	注2)
GBN	POWERLINK	16	M12

注1) Sユニットなしの場合、DINレール付は、選択できません。
注2) プラスコモン(NPN)の対応はありません。
注3) 通信コネクタがD-subの場合、IP40仕様となります。(マニホールド品番は"10-SS5V□-10S1NC/ND□D"になります。)
注4) Sユニット品番は、下表をご参照ください。

③ ハルブ連数

記号	連数	備考
02	2連	
16	16連	ダブル配線仕様注1)
02	2連	配列指定注2)
...	...	(ソレノイドの数32まで対応可能)
20	20連	

記号	連数	備考
02	2連	
16	16連	ダブル配線仕様注1)
02	2連	配列指定注2)
...	...	(ソレノイドの数16まで対応可能)
16	16連	

注1) ダブル配線仕様: マニホールドの全ての連数で、シングル・ダブル・3位置・4位置のソレノイドハルブが使用できます。シングルソレノイドを使用すると制御信号に空番ができます。信号に空番を作らない場合は配列指定で発注してください。
注2) 配列指定: 配線仕様をマニホールド仕様書で指示してください。(シングルソレノイドの配線を指示した場所にはダブル・3位置・4位置のハルブは使用できなくなりますのでご注意ください。)

④ P, Eポート取出位置

U	U側(2連~10連)
D	D側(2連~10連)
B	両側(2連~20連)

⑤ 給排気ブロックAss'y仕様

無記号	内部/パイロット仕様
R	外部/パイロット仕様

⑦ 取付方法

無記号	直接取付
D	DINレール取付(DINレール付)
D0	DINレール取付(DINレールなし)
D3	3連用 指定連数より長いDINレールが必要な場合。(標準長さより長いレールを指示してください。)
...	...
D20	20連用

※SユニットなしでDINレール取付の製品が必要な場合は、"D0"を選び、DINレールは別途手配してください。DINレール長さは寸法図のL3を参照し、DINレール品番はホームページWEBカタログまたはSVシリーズカタログ(CAT.S11-81)をご参照ください。

⑥ A, Bポート管接続口径(ミリ)

記号	A, Bポート	P, Eポート	適用シリーズ
C3	ø3.2ワンタッチ管継手	ø8	10-SV1000
C4	ø4ワンタッチ管継手	ワンタッチ管継手	
C6	ø6ワンタッチ管継手		
C4	ø4ワンタッチ管継手	ø10	
C6	ø6ワンタッチ管継手	ワンタッチ管継手	10-SV2000
C8	ø8ワンタッチ管継手		
C6	ø6ワンタッチ管継手		
C8	ø8ワンタッチ管継手	ワンタッチ管継手	
C10	ø10ワンタッチ管継手	ワンタッチ管継手	10-SV3000
M	A, Bポート混合		

※混合仕様(M)の場合はマニホールド仕様書で別途ご指示ください。
※外部/パイロット仕様(R, RS)のX, PEポートの管接続口径は、10-SV1000, 2000シリーズがø4(ミリ)、ø5/32(インチ)、10-SV3000シリーズがø6(ミリ)、ø1/4(インチ)になります。

A, Bポート管接続口径(インチ)

記号	A, Bポート	P, Eポート	適用シリーズ
N1	ø1/8"ワンタッチ管継手	ø5/16"	10-SV1000
N3	ø5/32"ワンタッチ管継手	ワンタッチ管継手	
N7	ø1/4"ワンタッチ管継手		
N3	ø5/32"ワンタッチ管継手	ø3/8"	
N7	ø1/4"ワンタッチ管継手	ワンタッチ管継手	10-SV2000
N9	ø5/16"ワンタッチ管継手		
N7	ø1/4"ワンタッチ管継手		
N9	ø5/16"ワンタッチ管継手	ワンタッチ管継手	
N11	ø3/8"ワンタッチ管継手	ワンタッチ管継手	10-SV3000
M	A, Bポート混合		

EX260 Sユニット品番体系表

記号	プロトコル	出力 点数	通信コネク タ仕様	Sユニット品番	
				+COM.	-COM.
QA	DeviceNet®	32	M12	EX260-SDN2	EX260-SDN1
QB		16		EX260-SDN4	EX260-SDN3
NA		32	M12	EX260-SPR2	EX260-SPR1
NB	PROFIBUS	16	M12	EX260-SPR4	EX260-SPR3
NC	DP	32	D-sub	EX260-SPR6	EX260-SPR5
ND		16		EX260-SPR8	EX260-SPR7
VA	CC-Link	32	M12	EX260-SMJ2	EX260-SMJ1
VB		16		EX260-SMJ4	EX260-SMJ3

EX260 Sユニット品番体系表

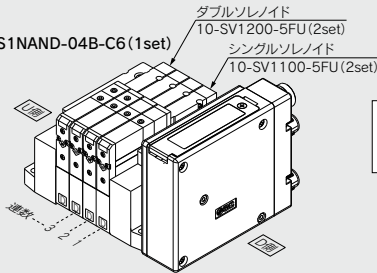
記号	プロトコル	出力 点数	通信コネク タ仕様	Sユニット品番	
				+COM.	-COM.
DA	EtherCAT	32	M12	EX260-SEC2	EX260-SEC1
DB		16		EX260-SEC4	EX260-SEC3
FA	PROFINET	32	M12	EX260-SPN2	EX260-SPN1
FB		16		EX260-SPN4	EX260-SPN3
EA	EtherNet/ IP™	32	M12	EX260-SEN2	EX260-SEN1
EB		16		EX260-SEN4	EX260-SEN3
GA	Ethernet	32	M12	—	EX260-SPL1
GB	POWERLINK	16		—	EX260-SPL3

マニホールドアセンブリの表示方法(手配例)

表示例(10-SV1000)

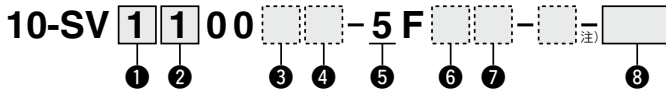
マニホールド

10-SS5V1-W10S1NAND-04B-C6(1set)



10-SS5V1-W10S1NAND-04B-C6・・・1set(マニホールド品番)
* 10-SV1100-5FU・・・2set(シングルソレノイド品番)
* 10-SV1200-5FU・・・2set(ダブルソレノイド品番)

バルブ型式表示方法



① シリーズ

1	10-SV1000
2	10-SV2000
3	10-SV3000

② 切換方式

1	2位置シングル
2	2位置ダブル
3	3位置クローズドセンタ
4	3位置エキゾーストセンタ
5	3位置プレッシャセンタ
A	4位置デュアル3ポート弁: N.C./N.C.
B	4位置デュアル3ポート弁: N.O./N.O.
C	4位置デュアル3ポート弁: N.C./N.O.

※4位置デュアル3ポート弁は、10-SV1000、10-SV2000シリーズのみ対応になります。

③ バイロット仕様

無記号	内部バイロット
R	外部バイロット

※4位置デュアル3ポート弁には、外部バイロット仕様はありません。

④ 背圧防止弁

無記号	なし
K	内蔵

※背圧防止弁内蔵タイプは、10-SV1000シリーズのみ対応になります。
※3位置のバルブには背圧防止弁付はありません。
注) Best Pneumatics No.①の、製品個別注意事項②をご参照ください。

⑤ 定格電圧

5	DC24V
---	-------

⑥ ランプ・サージ電圧保護回路

U	ランプ・サージ電圧保護回路付
R	サージ電圧保護回路付

⑦ マニュアル

無記号: ノンロックプッシュ式	D: プッシュターナーロック式 ドライブ操作形
-----------------	----------------------------

注) 増速される場合は、マニホールドブロック付を用意していますのでホームページWEBカタログをご参照ください。

⑧ オーダーメイド

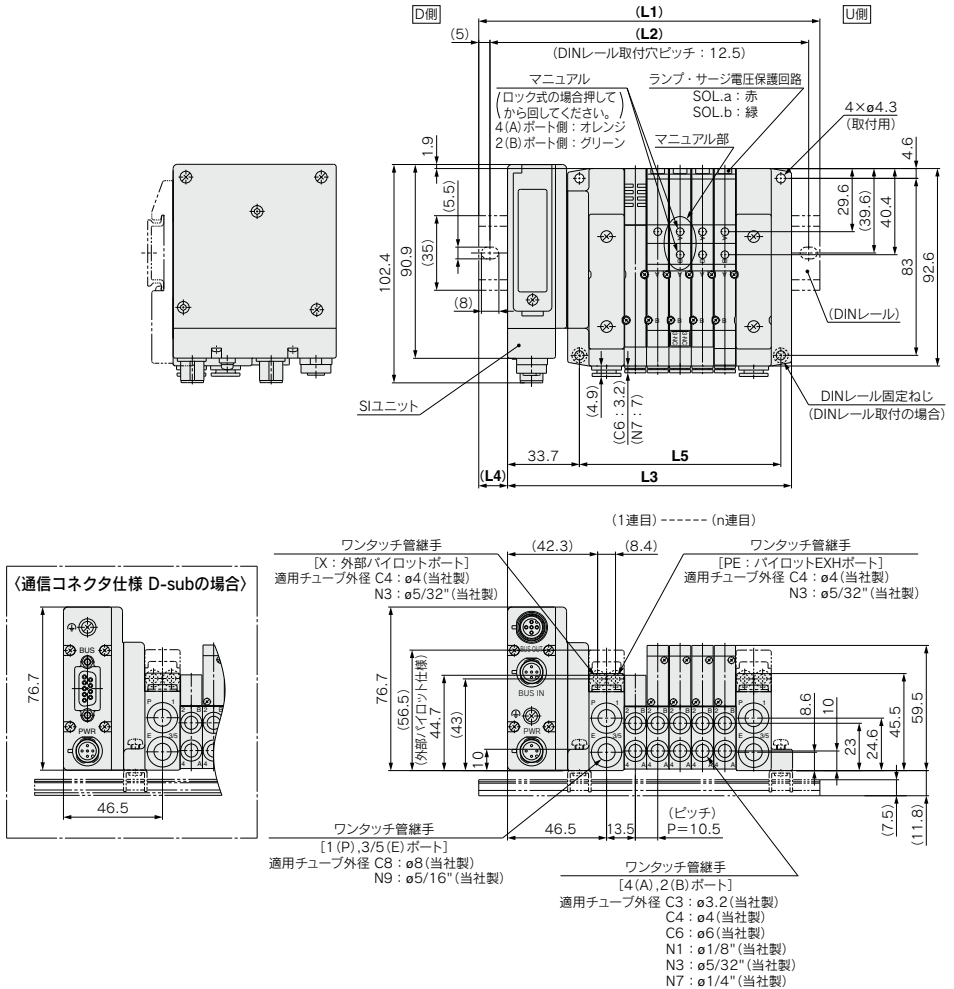
無記号	—
X90	主弁フツ素ゴム仕様(P.272参照)

電磁弁の仕様詳細、共通注意事項および製品個別注意事項につきましては、ホームページまたは総合カタログ(Best Pneumatics No.①)SV1000/2000/3000シリーズをご参照ください。

外形寸法図/10-SV1000シリーズ EX260—体型(出力対応)シリアル伝送システム対応

●タイロッドベースマニホールド：10-SS5V1-W10S1□□D— $\frac{U}{D}$ —**連数** $\frac{U}{D}$ (S, R, RS) — C3, N1, C4, N3, C6, N7 (—D)

- P,Eポート取出口をU側またはD側で指示した場合、反対側のP,Eポートはプラグされます。
- 外部パイロットのポート位置は、P,Eポート取出口と同じ位置になります。



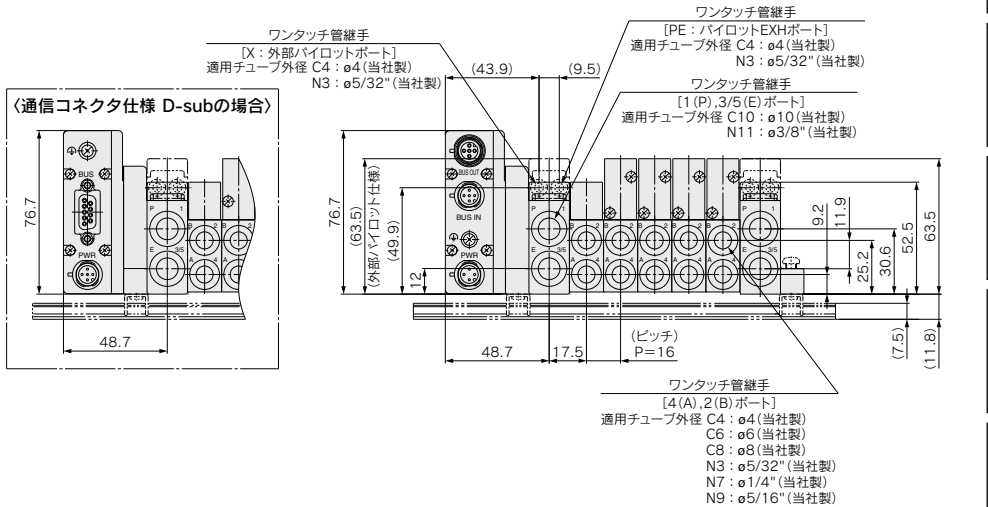
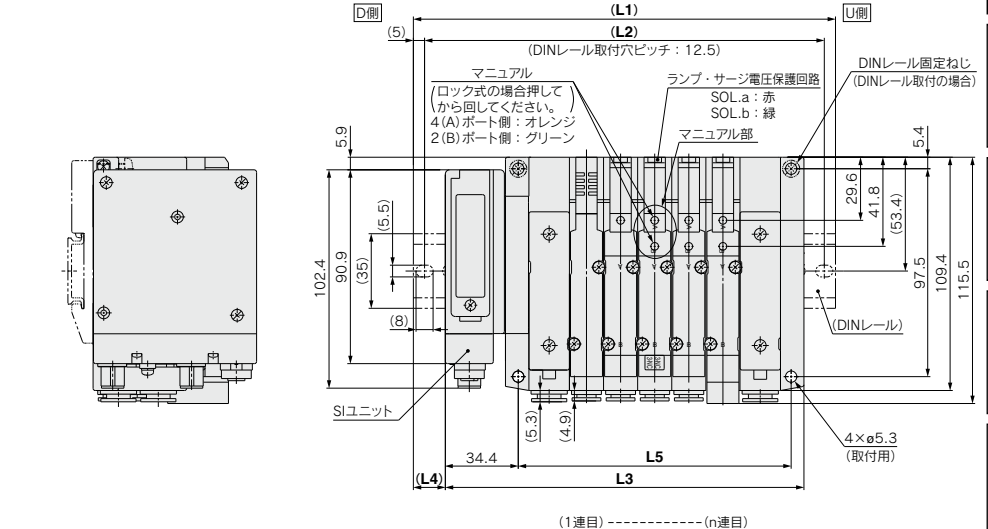
L: DINレール全長

L	n	2	3	4	5	6	7	8	9	10	11	12	13	14	15	16	17	18	19	20
L1	n: 連数	135.5	148	148	160.5	173	185.5	198	210.5	210.5	223	235.5	248	260.5	273	273	285.5	298	310.5	323
L2		125	137.5	137.5	150	162.5	175	187.5	200	200	212.5	225	237.5	250	262.5	262.5	275	287.5	300	312.5
L3		102.2	112.7	123.2	133.7	144.2	154.7	165.2	175.7	186.2	196.7	207.2	217.7	228.2	238.7	249.2	259.7	270.2	280.7	291.2
L4		16.5	17.5	12.5	13.5	14.5	15.5	16.5	17.5	12	13	14	15	16	17	12	13	14	15	16
L5		63	73.5	84	94.5	105	115.5	126	136.5	147	157.5	168	178.5	189	199.5	210	220.5	231	241.5	252

外形寸法図/10-SV2000シリーズ EX260一体型(出力対応)シリアル伝送システム対応

●タイロッドベースマニホールド：10-SS5V2-W10S1□□D-^U速数_D(S, R, RS) - C4, N3, C6, N7, C8, N9 (-D)

- P,Eポート取出口をU側またはD側で指示した場合、反対側のP,Eポートはプラグされます。
- 外部パイロットのポート位置は、P,Eポート取出口と同じ位置になります。



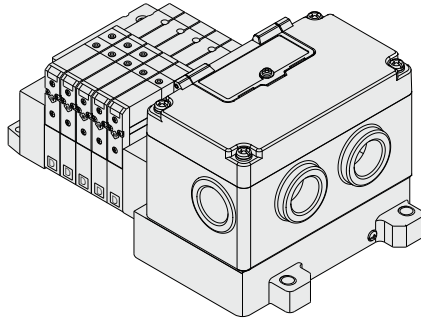
L : DINレール全長

L	n	2	3	4	5	6	7	8	9	10	11	12	13	14	15	16	17	18	19	20
L1	n	148	160.5	185.5	198	210.5	235.5	248	260.5	273	298	310.5	323	335.5	360.5	373	385.5	410.5	423	435.5
L2	n	137.5	150	175	187.5	200	225	237.5	250	262.5	287.5	300	312.5	325	350	362.5	375	400	412.5	425
L3	n	120.2	136.2	152.2	168.2	184.2	200.2	216.2	232.2	248.2	264.2	280.2	296.2	312.2	328.2	344.2	360.2	376.2	392.2	408.2
L4	n	14	12	16.5	15	13	17.5	16	14	12.5	17	15	13.5	11.5	16	14.5	12.5	17	15.5	13.5
L5	n	80	96	112	128	144	160	176	192	208	224	240	256	272	288	304	320	336	352	368

- 方向制御機器
- エアシリンダ
- アクチュエータ
- エアチャック
- 圧縮空気を
清浄化機器
- モジュラF.R.
- 圧力制御機器
- 管継手&チューブ
- 駆動制御機器
- 圧カセンサ

一体型(出力対応)シリアル伝送システム

EX126 Series



IP67対応

対応シリーズ	タイロッドベースマニホールド SV1000/SV2000/SV3000
	・出力点数：16点

方向制御機器

エアシリンダ

ロータリ
アクチュエータ

エアチャック

圧縮空気
清浄化機器

モジュラF.R.

圧力制御機器

管継手 & チューブ

駆動制御機器

圧カセット
圧力センサ

10-SV series EX126出力専用シリアル配線対応

型式表示方法

●タイロッドベース

10-SS5V **1** - W 10S4 D-05 **U** - - -

シリーズ●

1	10-SV1000
2	10-SV2000
3	10-SV3000

●保護構造
IP67仕様

●SIユニット仕様

0	SIユニットなし
VW	CC-Link対応

●SIユニットなしの場合は、端子台プレートのみ付きます。

●バルブ連数

記号	連数	備考
02	2連	ダブル配線仕様 ^{注1)}
∴	∴	
08	8連	
02	2連	配列指定 ^{注2)} (ソレノイドの数16まで対応可。)
∴	∴	
16	16連	

注1) ダブル配線仕様：マニホールドの全ての連数で、シングル・ダブル・3位置・4位置のソレノイドバルブが使用できます。
シングルソレノイドを使用すると制御信号に空番ができます。信号に空番を作りたい場合は配列指定で発注してください。

注2) 配列指定：配線仕様をマニホールド仕様書でご指示ください。
(シングルソレノイドの配線を指示した場所にはダブル・3位置・4位置のバルブは使用できなくなりますので注意してください。)

●取付方法

無記号	直接取付
D	DINレール取付 (DINレール付)
DO ^{注)}	DINレール取付 (DINレールなし)
D3	3連用 指定連数より長いDINレールが必要な場合。 (標準長さより長いレールを指示してください。)
D16	16連用

注) DOの場合はDINレール取付金具のみ付きます。

●給排気ブロックAss'y仕様

無記号	内部パイロット仕様
S	内部パイロット

SIユニット品番体系表

記号	プロトコル種別	SIユニット品番
VW	CC-Link対応	EX126D-SMJ1

EX126一体型(出力対応)シリアル伝送システムの詳細につきましては、ホームページWEBカタログおよび「取扱説明書」をご確認ください。取扱説明書は当社ホームページからダウンロード願います。http://www.smcworld.com

●P,Eポート取出位置

U	U側 (2連~10連)
D	D側 (2連~10連)
B	両側 (2連~16連)

●A,Bポート管接続口径(ミリ)

記号	A, Bポート		適用シリーズ
	A, Bポート	P, Eポート	
C3	ø3.2ワンタッチ管継手	ø8 ワンタッチ管継手	10-SV1000
C4	ø4ワンタッチ管継手		
C6	ø6ワンタッチ管継手		
C4	ø4ワンタッチ管継手	ø10 ワンタッチ管継手	10-SV2000
C6	ø6ワンタッチ管継手		
C8	ø8ワンタッチ管継手		
C6	ø6ワンタッチ管継手	ø12 ワンタッチ管継手	10-SV3000
C8	ø8ワンタッチ管継手		
C10	ø10ワンタッチ管継手		
M	A, Bポート混合		

●A,Bポート管接続口径(インチ)

記号	A, Bポート		適用シリーズ
	A, Bポート	P, Eポート	
N1	ø1/8"ワンタッチ管継手	ø5/16" ワンタッチ管継手	10-SV1000
N3	ø5/32"ワンタッチ管継手		
N7	ø1/4"ワンタッチ管継手		
N3	ø5/32"ワンタッチ管継手	ø3/8" ワンタッチ管継手	10-SV2000
N7	ø1/4"ワンタッチ管継手		
N9	ø5/16"ワンタッチ管継手		
N7	ø1/4"ワンタッチ管継手	ø3/8" ワンタッチ管継手	10-SV3000
N9	ø5/16"ワンタッチ管継手		
N11	ø3/8"ワンタッチ管継手		
M	A, Bポート混合		

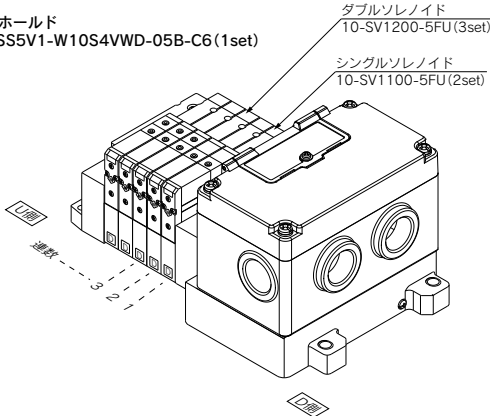
※混合仕様(M)の場合はマニホールド仕様書で別途ご指示ください。

※外部パイロット仕様(R,RS)のX,PEポートの管接続口径は、10-SV1000,2000シリーズがø4(ミリ)、ø5/32(インチ)、10-SV3000シリーズがø6(ミリ)、ø1/4(インチ)になります。

マニホールドアセンブリの表示方法(手配例)

表示例 (10-SV1000)

マニホールド
10-SS5V1-W10S4VWD-05B-C6(1set)



10-SS5V1-W10S4VWD-05B-C6…1set(マニホールド品番)
* 10-SV1100-5FU……………2set(マニホールド品番)
* 10-SV1200-5FU……………3set(マニホールド品番)

バルブ型式表示方法

10-SV 1 1 00 [] [] - **5 F** [] [] - [] []

シリーズ

1	10-SV1000
2	10-SV2000
3	10-SV3000

切換方式

1	2位置シングル
2	2位置ダブル
3	3位置クローズドセンタ
4	3位置エキゾーストセンタ
5	3位置プレツシャセンタ
A	4位置デュアル3ポート弁: N.C./N.C.
B	4位置デュアル3ポート弁: N.O./N.O.
C	4位置デュアル3ポート弁: N.C./N.O.

※4位置デュアル3ポート弁は、10-SV1000、10-SV2000シリーズのみ対応になります。

パイロット仕様

無記号	内部パイロット
R	外部パイロット

※4位置デュアル3ポート弁には、外部パイロット仕様はありません。

背圧防止弁

無記号	なし
K	内蔵

※背圧防止弁内蔵タイプは、10-SV1000シリーズのみ対応になります。
※3位置のバルブには背圧防止弁付はありません。

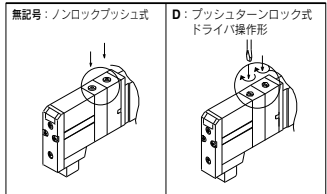
(注) 製品個別注意事項②P.274をご参照ください。

(注) 増連される場合は、マニホールドブロック付を用意していますのでホームページWEBカタログをご参照ください。

オーダーメイド

無記号	—
X90	主弁フッ素ゴム仕様 (P.272参照)

マニュアル



ランプ・サージ電圧保護回路

U	ランプ・サージ電圧保護回路付
R	サージ電圧保護回路付

定格電圧

5	DC24V
---	-------

方向制御機器

エアシリンダ

ロケータリ
アクチュエータ

エアチャック

圧縮空気
清浄化機器

モジュラF.R.

圧力制御機器

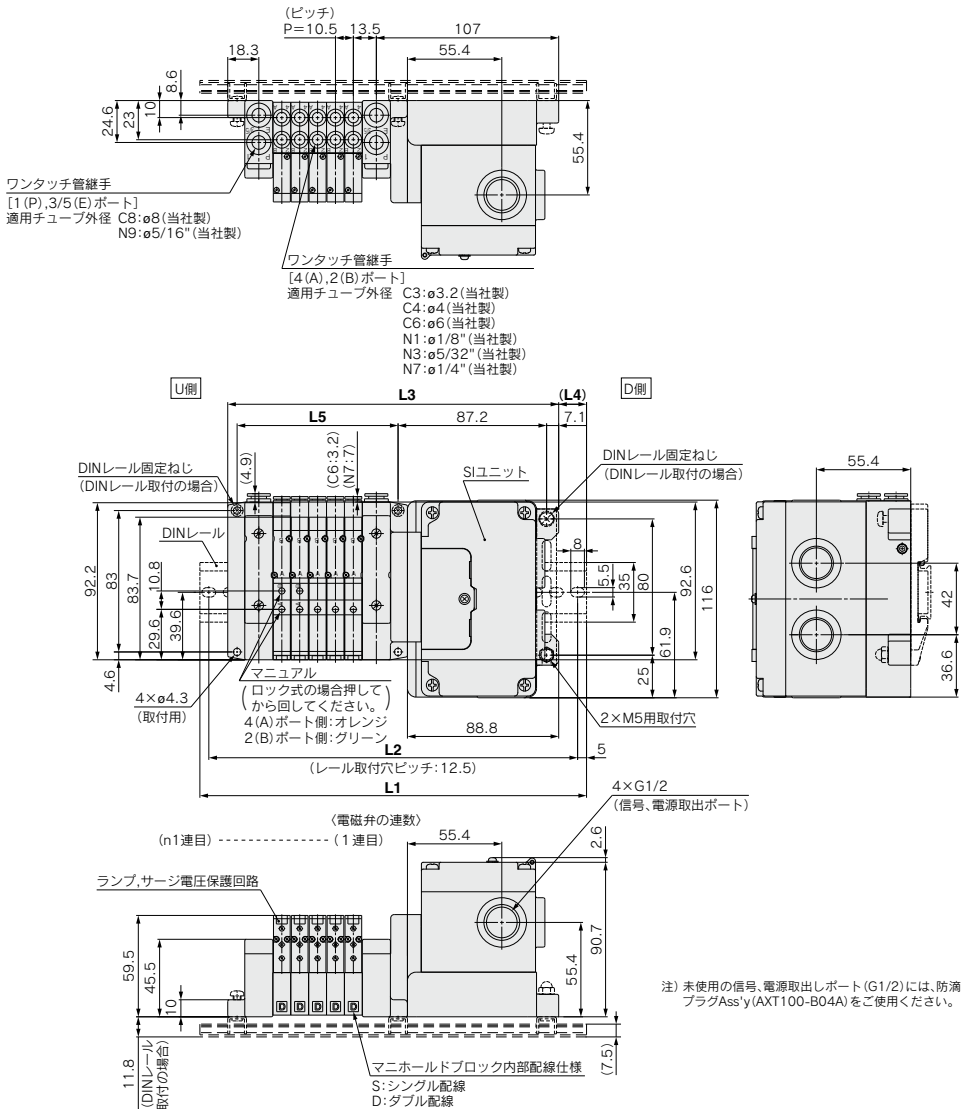
管継手 & チューブ

駆動制御機器

圧カセイスツチ

外形寸法図/10-SV1000シリーズ EX126 出力対応シリアル配線対応

●タイロッドベースマニホールド：10-SS5V1-W10S4□D-連数 $\frac{U}{D}$ (S) - $\frac{C3, N1}{C4, N5}$ / $\frac{C6, N7}{(D)}$

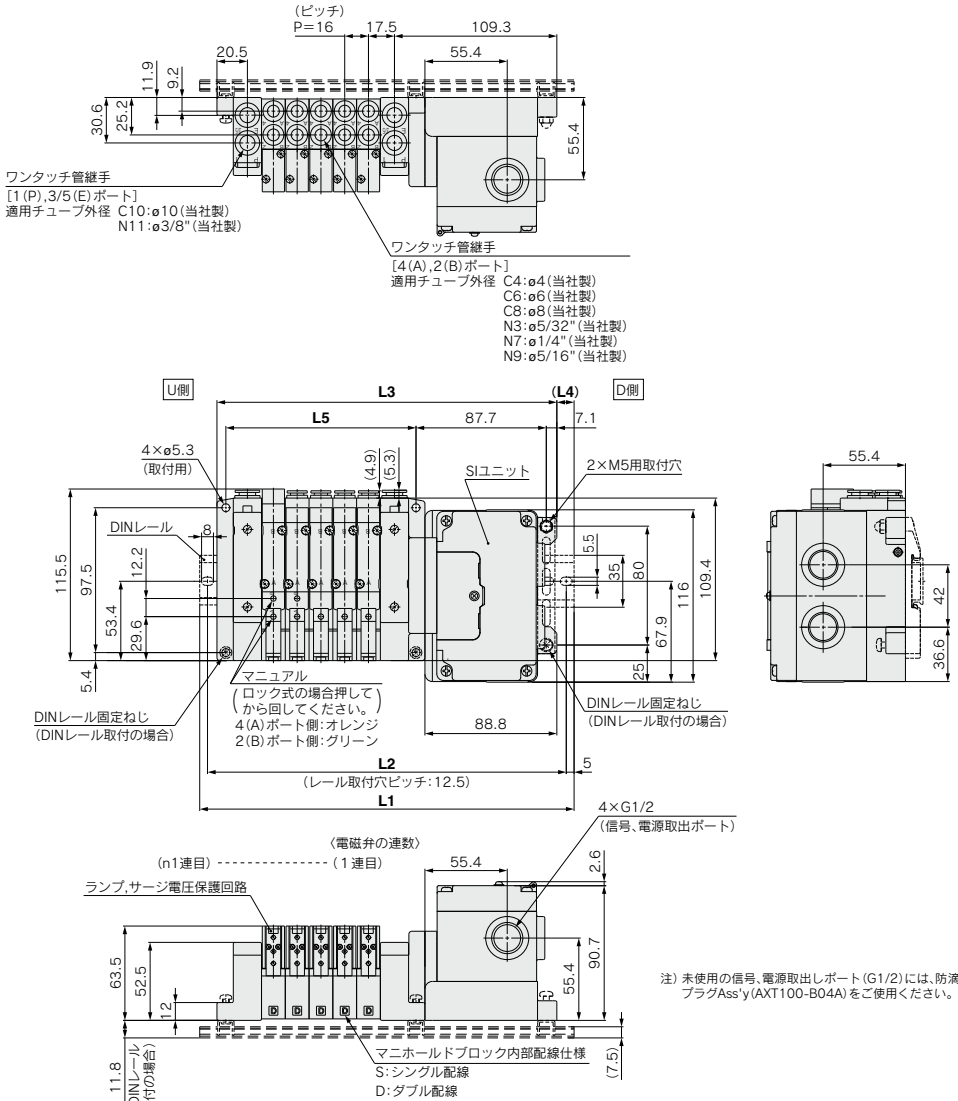


L:寸法表

L	n: 連数															
	2	4	5	6	7	8	9	10	11	12	13	14	15	16		
L1	198	198	210.5	223	235.5	248	260.5	273	285.5	298	310.5	323	323	335.5		
L2	187.5	187.5	200	212.5	225	237.5	250	250	262.5	275	287.5	300	312.5	312.5	325	
L3	162.8	173.3	183.8	194.3	204.8	215.3	225.8	236.3	246.8	257.3	267.8	278.3	288.8	299.3	309.8	
L4	17.5	12.5	13.5	14.5	15.5	16.5	17.5	12	13	14	15	16	17	12	13	
L5	63	73.5	84	94.5	105	115.5	126	136.5	147	157.5	168	178.5	189	199.5	210	

外形寸法図/10-SV2000シリーズ EX126 出力対応シリアル配線対応

●タイロッドベースマニホールド：10-SS5V2-W10S4□D-連数 $\frac{U}{D}$ (S)^{C4, N3}_{C6, N7}^(-D)_{C8, N9}



L:寸法表

L	n: 連数															
	2	3	4	5	6	7	8	9	10	11	12	13	14	15	16	
L1	210.5	223	248	260.5	273	285.5	310.5	323	335.5	348	373	385.5	398	423	435.5	
L2	200	212.5	237.5	250	262.5	275	300	312.5	325	337.5	362.5	375	387.5	412.5	425	
L3	180.8	196.8	212.8	228.8	244.8	260.8	276.8	292.8	308.8	324.8	340.8	356.8	372.8	388.8	404.8	
L4	15	13	17.5	16	14	12.5	17	15	13.5	11.5	16	14.5	12.5	17	15.5	
L5	80	96	112	128	144	160	176	192	208	224	240	256	272	288	304	

方向制御機器

エアシリンダ

ロータリアクチュエータ

エアチャック

圧縮空気清浄化機器

モジュラP.R.

圧力制御機器

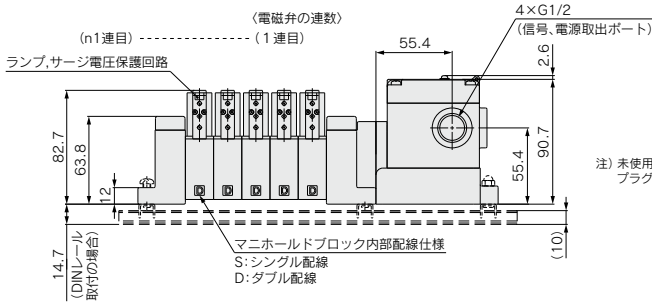
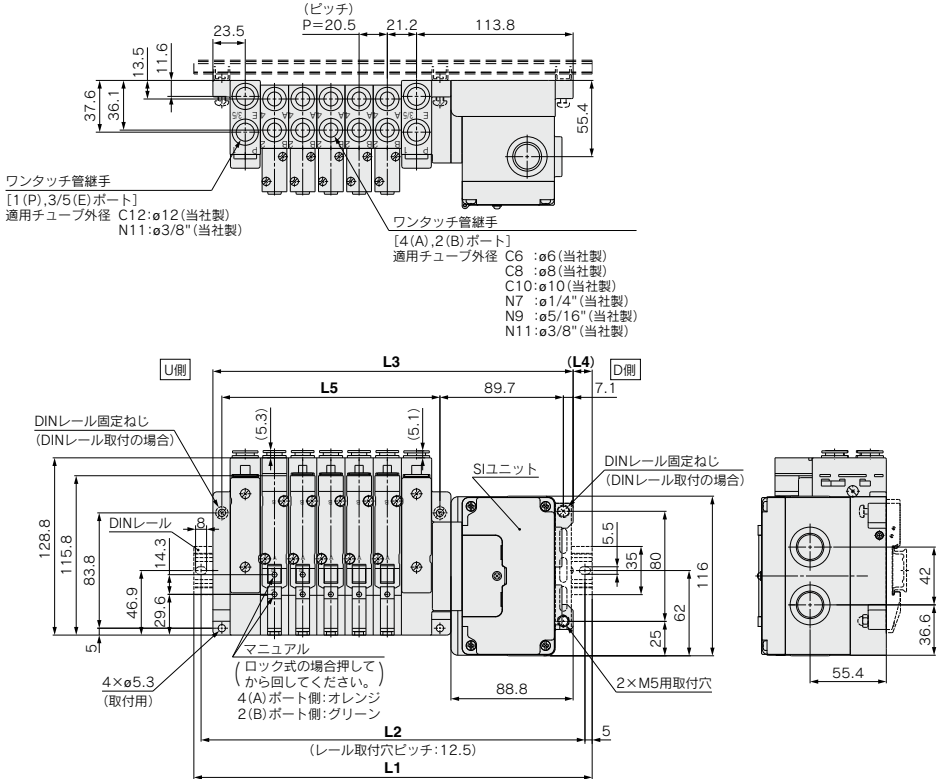
管継手&チューブ

駆動制御機器

圧力スイッチ

外形寸法図／10-SV3000シリーズ EX126 出力対応シリアル配線対応

●タイロッドベースマニホールド：10-SS5V3-W10S4□D-連数 $\frac{U}{D}$ (S) $\frac{C6, N7}{C8, N9}$ $\frac{C10, N11}{C10, N11}$ (-D)



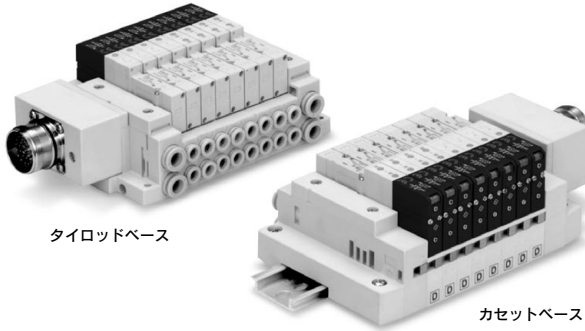
注) 未使用の信号、電源取出口 (G1/2) には、防漏プラグAss'y (AXT100-B04A) をご使用ください。

L: 寸法表

L	n: 連数															
	2	3	4	5	6	7	8	9	10	11	12	13	14	15	16	
L1	235.5	248	273	285.5	310.5	335.5	348	373	398	410.5	435.5	460.5	473	498	510.5	
L2	225	237.5	262.5	275	300	325	337.5	362.5	387.5	400	425	450	462.5	487.5	500	
L3	200.3	220.8	241.3	261.8	282.3	302.8	323.3	343.8	364.3	384.8	405.3	425.8	446.3	466.8	487.3	
L4	17.5	13.5	16	12	14	16.5	12.5	14.5	17	13	15	17.5	13.5	15.5	11.5	
L5	97	117.5	138	158.5	179	199.5	220	240.5	261	281.5	302	322.5	343	363.5	384	

マルチコネクタ対応

IP67対応



対応シリーズ	カセットベースマニホールド 10-SV1000/10-SV2000
	タイロッドベースマニホールド 10-SV1000/10-SV2000/10-SV3000/10-SV4000
・コネクタ数：26ピン	

方向制御機器

エアシリンダ

ロータリ
アクチュエータ

エアチャック

圧縮空気
清浄化機器

モジユラフ、R.

圧力制御機器

管継手 & チューブ

駆動制御機器

圧カセンサ
／

型式表示方法

●タイロッドベース
10-SS5V 1-W 10CD-05U

●カセットベース
10-SS5V 1-W 16CD-05U

●クリーンシリーズ
シリーズ
1 10-SV1000
2 10-SV2000

●保護構造
IP67仕様

●バルブ連数
16型: 10-SV1000の場合

記号	連数	備考
02	2連	注1) ダブル配線仕様
...	...	
09	9連	
02	2連	注2) 配列指定 (ソレノイドの数18まで対応可。)
...	...	
18	18連	

16型: 10-SV2000の場合

記号	連数	備考
02	2連	注1) ダブル配線仕様
...	...	
12	12連	
02	2連	注2) 配列指定 (ソレノイドの数24まで対応可。)
...	...	
20	20連	

注1) ダブル配線仕様: マニホールドの全ての連数で、シングル・ダブル・3位置・4位置のソレノイドバルブが使用できます。シングルソレノイドを使用すると制御信号に空番ができます。信号に空番を作らない場合は配列指定で発注してください。

注2) 配列指定: 配線仕様をマニホールド仕様書でご指示ください。(シングルソレノイドの配線を指示した場所にはダブル・3位置・4位置のバルブは使用できなくなりますので注意してください。)

●取付方法

無記号	直接取付
D	DINレール取付(DINレール付)
注) D0	DINレール取付(DINレールなし)
D3	3連用 指定連数より長いDINレールが必要な場合。 (標準長さより長いレールを指示してください。)
...	...
D20	20連用

注) D0の場合はDINレール取付金具のみ付きます。

●DINレール長さ指定

無記号	標準長さ
3	3連用 標準長さより長いレールを指示してください。
...	...
注) 20	20連用

注) 10-SV1000シリーズは最大18連になり、すので3連用~18連用まで指定できます。

●A, Bポート管接続口径 (ミリ)

記号	仕様	P, Eポート	適用シリーズ
C3	ø3.2ワンタッチ管継手	ø8	10-SV1000
C4	ø4ワンタッチ管継手		
C6	ø6ワンタッチ管継手		
C4	ø4ワンタッチ管継手	ø10	10-SV2000
C6	ø6ワンタッチ管継手		
C8	ø8ワンタッチ管継手		
C6	ø6ワンタッチ管継手	ø12	10-SV3000
C8	ø8ワンタッチ管継手		
C10	ø10ワンタッチ管継手		
C8	ø8ワンタッチ管継手	ø12	10-SV4000
C10	ø10ワンタッチ管継手		
C12	ø12ワンタッチ管継手		
02	Rc1/4	Rc3/8	10-SV4000
03	Rc3/8		
02F	G1/4		
03F	G3/8	G3/8	10-SV4000
M	A, Bポート混合		

●A, Bポート管接続口径 (インチ)

記号	仕様	P, Eポート	適用シリーズ
N1	ø1/8"ワンタッチ管継手	ø5/16"	10-SV1000
N3	ø5/32"ワンタッチ管継手		
N7	ø1/4"ワンタッチ管継手		
N3	ø5/32"ワンタッチ管継手	ø3/8"	10-SV2000
N7	ø1/4"ワンタッチ管継手		
N9	ø5/16"ワンタッチ管継手		
N7	ø1/4"ワンタッチ管継手	ø3/8"	10-SV3000
N9	ø5/16"ワンタッチ管継手		
N11	ø3/8"ワンタッチ管継手		
N9	ø5/16"ワンタッチ管継手	ø3/8"	10-SV4000
N11	ø3/8"ワンタッチ管継手		
02N	NPT1/4		
03N	NPT3/8	NPT3/8	10-SV4000
02T	NPTF1/4		
03T	NPTF3/8		
M	A, Bポート混合		

●P, Eポート取出位置

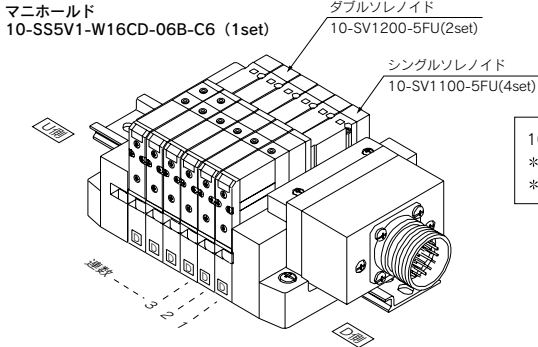
記号	仕様
U	U側 (2~10連)
D	D側 (2~10連)
B	両側 (2~20連)

●給排気ブロックAss'y仕様

無記号	内部パイロット仕様
R	外部パイロット仕様

マニホールドアセンブリの表示方法 (手配例)

表示例 (10-SV1000)



10-SS5V1-W16CD-06B-C6……………1set(マニホールド品番)
 * 10-SV1100-5FU……………4set(シングルソレノイド品番)
 * 10-SV1200-5FU……………2set(ダブルソレノイド品番)

ソレノイドバルブ型式表示方法

10-SV 1 1 00 [] [] - **5 F** [] [] [] [] (注)

クリーンシリーズ

シリーズ

1	10-SV1000
2	10-SV2000
3	10-SV3000
4	10-SV4000

切換方式

1	2位置シングルソレノイド
2	2位置ダブルソレノイド
3	3位置クローズドセンタ
4	3位置エキゾーストセンタ
5	3位置プレッシャセンタ
A	4位置デュアル3ポート弁: N.C./N.C.
B	4位置デュアル3ポート弁: N.O./N.O.
C	4位置デュアル3ポート弁: N.C./N.O.

※4位置デュアル3ポート弁は、10-SV1000、10-SV2000シリーズのみ対応になります。

パイロット仕様

無記号	内部パイロット
R	外部パイロット

※4位置デュアル3ポート弁には、外部パイロット仕様はありません。

背圧防止弁

無記号	なし
K	内蔵

※背圧防止弁内蔵タイプは、10-SV1000シリーズのみ対応になります。

※3位置ソレノイドバルブには背圧防止弁付はありません。

(注) 製品個別注意事項②P.274をご参照ください。

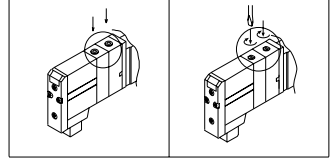
注) 増速される場合は、マニホールドブロック付を用意していますのでホームページWEBカタログをご参照ください。

オーダーメイド

無記号	—
X90	主弁フッ素ゴム仕様(P.272参照)

マニュアル

無記号: ノンロックプッシュ式 D: プッシュターンロック式
 ドライブ操作形



ランプ・サージ電圧保護回路

U	ランプ・サージ電圧保護回路付
R	サージ電圧保護回路付

定格電圧

5	DC24V
6	DC12V

方向制御機器

エアシリンダ

ロータリアクチュエータ

エアチャック

圧縮空気清浄化機器

モジュラF.R.

圧力制御機器

管継手 & チューブ

駆動制御機器

圧カセイチサ

マニホールドの電気配線

10C/16C形マルチコネクタタイプ(26極)		
	端子番号	極性
1連目	SOL 1	(-) (+)
	SOL 2	(-) (+)
2連目	SOL 3	(-) (+)
	SOL 4	(-) (+)
3連目	SOL 5	(-) (+)
	SOL 6	(-) (+)
4連目	SOL 7	(-) (+)
	SOL 8	(-) (+)
5連目	SOL 9	(-) (+)
	SOL 10	(-) (+)
6連目	SOL 11	(-) (+)
	SOL 12	(-) (+)
7連目	SOL 13	(-) (+)
	SOL 14	(-) (+)
8連目	SOL 15	(-) (+)
	SOL 16	(-) (+)
9連目	SOL 17	(-) (+)
	SOL 18	(-) (+)
10連目	SOL 19	(-) (+)
	SOL 20	(-) (+)
11連目	SOL 21	(-) (+)
	SOL 22	(-) (+)
12連目	SOL 23	(-) (+)
	SOL 24	(-) (+)
	COM 25	(+) (-)
	COM 26	(+) (-)

プラスコモン マイナスコモン
仕様 仕様

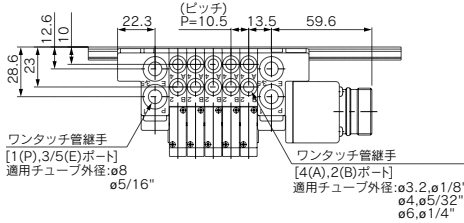
- この回路は12連までのダブル配線仕様のもので、使用可能なソレノイド数はマニホールドタイプによって異なりますので、下記表を参照してください。シングルソレノイドの場合はSOL.Aに結線してください。また、マニホールド仕様書で配線指示をした場合は、シングルはA,ダブルはA, Bの信号を1→2→3→4…の順番で端子を余らさずにつめて接続されます。
- 連数の数え方は、D側(コネクタ側)から1連になります。
- ソレノイドバルブに極性はありませんので+COM, -COMどちらでも使用できます。

	型式	最大ソレノイド数
10形タイロッドベース	10-SV1000	24
	10-SV4000	
16形カセットベース	10-SV1000	18
	10-SV2000	24

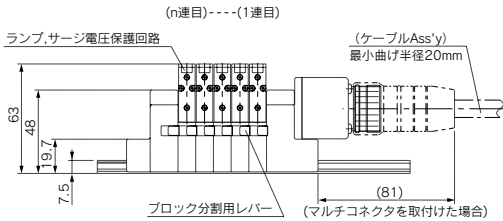
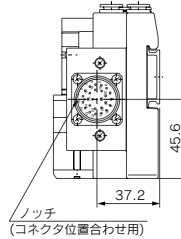
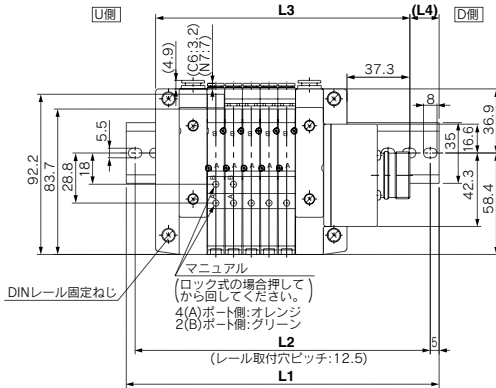
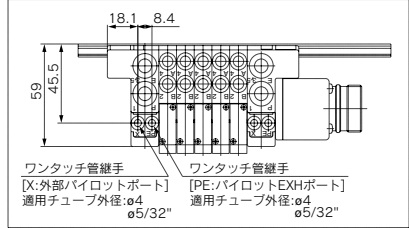
外形寸法図／10-SV1000シリーズ マルチコネクタ対応

●カセットベースマニホールド：10-SS5V1-W16CD- $\begin{matrix} \text{U} \\ \text{D} \end{matrix}$ (R) - $\begin{matrix} \text{C3, N1} \\ \text{C4, N3} \\ \text{C6, N7} \end{matrix}$

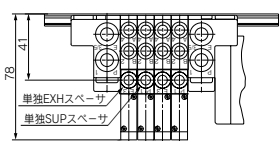
- P,Eポート取出口をU側またはD側で指示した場合、反対側のP,Eポートはプラグされます。
- 外部パイロットのポート位置は、P,Eポート取出口と同じ位置になります。



[外部パイロット仕様の場合]



[オプション付の場合]



L:寸法表

L	2	3	4	5	6	7	8	9	10	11	12	13	14	15	16	17	18	
L1	148	160.5	173	185.5	185.5	198	210.5	223	235.5	248	248	260.5	273	285.5	298	310.5	310.5	
L2	137.5	150	162.5	175	175	187.5	200	212.5	225	237.5	237.5	250	262.5	275	287.5	300	300	
L3	119.3	129.8	140.3	150.8	161.3	171.8	182.3	192.8	203.3	213.8	213.8	224.3	234.8	245.3	255.8	266.3	276.8	287.3
L4	14.5	15.5	16.5	17.5	12	13	14	15	16	17	12	13	14	15	16	17	11.5	

n: 連数

方向制御機器

エアシリンダ

アクチュエータ

エアチャック

圧縮空気
清浄化機器

モジュラー

圧力制御機器

管継手 & チューブ

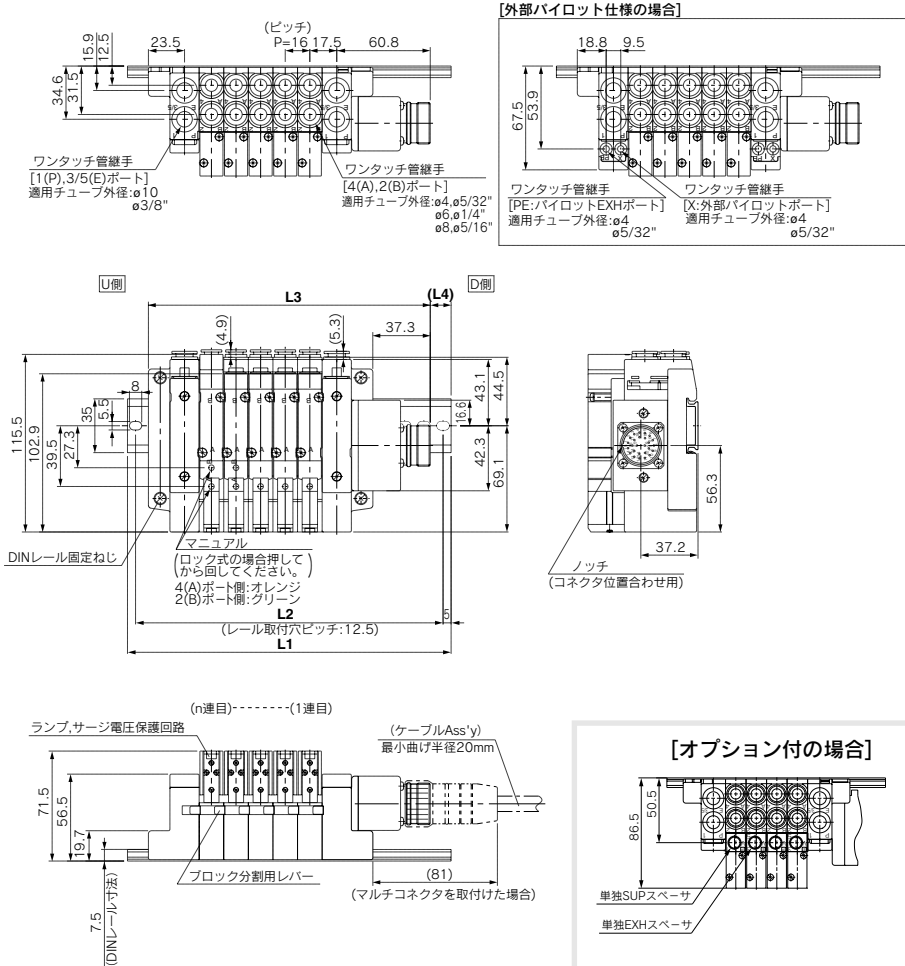
駆動制御機器

圧カセイスツ

外形寸法図／10-SV2000シリーズ マルチコネクタ対応

●カセットベースマニホールド：10-SS5V2-W16CD-**連数** - $\frac{U}{D}$ (R) C4, N3
C6, N7
C8, N9

- P,Eポート取出口をU側またはD側で指示した場合、反対側のP,Eポートはプラグされます。
- 外部パイロットのポート位置は、P,Eポート取出口と同じ位置になります。



L:寸法表

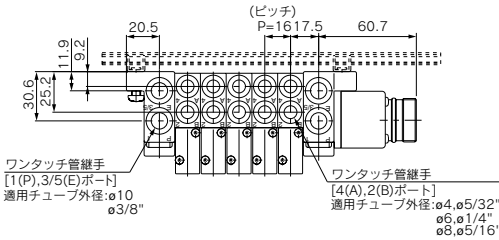
n:連数

n	2	3	4	5	6	7	8	9	10	11	12	13	14	15	16	17	18	19	20
L1	160.5	185.5	198	210.5	223	248	260.5	273	298	310.5	323	335.5	360.5	373	385.5	410.5	423	435.5	448
L2	150	175	187.5	200	212.5	237.5	250	262.5	287.5	300	312.5	325	350	362.5	375	400	412.5	425	437.5
L3	135.3	151.3	167.3	183.3	199.3	215.3	231.3	247.3	263.3	279.3	295.3	311.3	327.3	343.3	359.3	375.3	391.3	407.3	423.3
L4	12.5	17	15.5	13.5	12	16.5	14.5	13	17.5	15.5	14	12	16.5	15	13	17.5	16	14	12.5

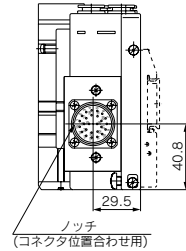
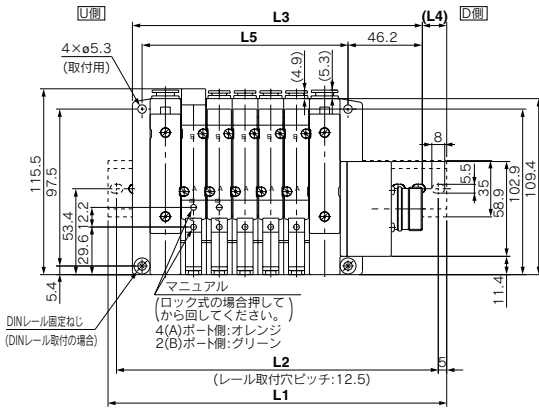
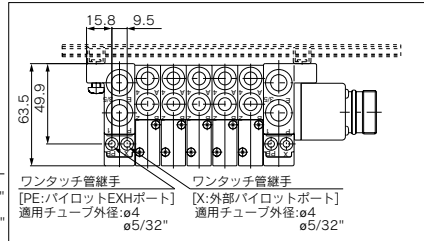
外形寸法図／10-SV2000シリーズ マルチコネクタ対応

●タイロッドベースマニホールド：10-SS5V2-W10CD- $\begin{matrix} \text{U} \\ \text{D} \end{matrix}$ (R) -C4, N3
C6, N7
C8, N9 (-D)

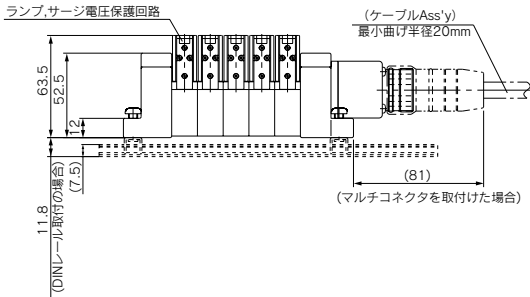
- P,Eポート出入口をU側またはD側で指示した場合、反対側のP,Eポートはプラグされます。
- 外部パイロットのポート位置は、P,Eポート出入口と同じ位置になります。



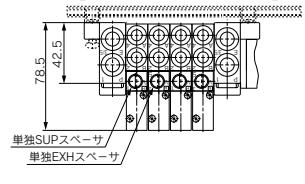
[外部パイロット仕様の場合]



(n連目)----- (1連目)



[オプション付の場合]



L:寸法表

n:連数

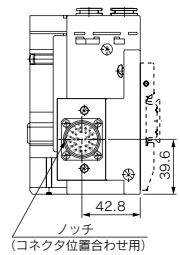
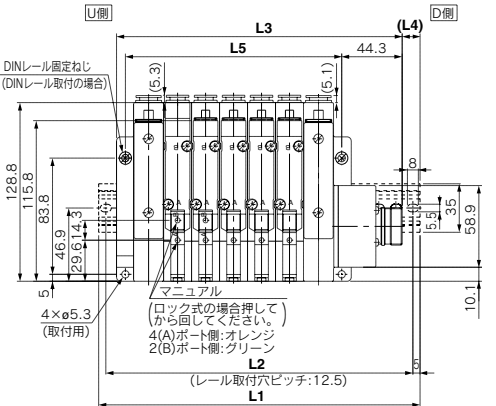
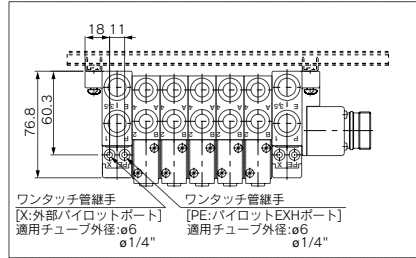
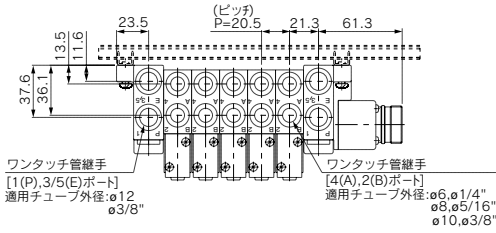
n	2	3	4	5	6	7	8	9	10	11	12	13	14	15	16	17	18	19	20
L1	160.5	173	198	210.5	223	235.5	260.5	273	285.5	310.5	323	335.5	348	373	385.5	398	423	435.5	448
L2	150	162.5	187.5	200	212.5	225	250	262.5	275	300	312.5	325	337.5	362.5	375	387.5	412.5	425	437.5
L3	132.2	148.2	164.2	180.2	196.2	212.2	228.2	244.2	260.2	276.2	292.2	308.2	324.2	340.2	356.2	372.2	388.2	404.2	420.2
L4	14	12.5	17	15	13.5	11.5	16	14.5	12.5	17	15.5	13.5	12	16.5	14.5	13	17.5	15.5	14
L5	80	96	112	128	144	160	176	192	208	224	240	256	272	288	304	320	336	352	368

外形寸法図／10-SV3000シリーズ マルチコネクタ対応

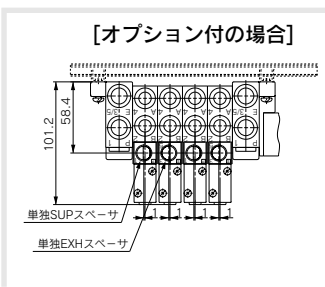
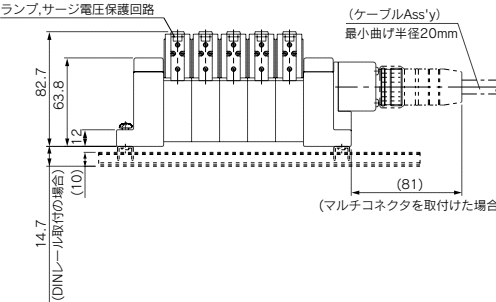
●タイロッドベースマニホールド：10-SS5V3-W10CD-連数 $\frac{U}{D}$ (R) - C6, N7
C8, N9 (-D)
C10, N11

- P,Eポート取出口をU側またはD側で指示した場合、反対側のP,Eポートはプラグされます。
- 外部パイロットのポート位置は、P,Eポート取出口と同じ位置になります。

〔外部パイロット仕様の場合〕



(n連目)----- (1連目)



L:寸法表

n	2	3	4	5	6	7	8	9	10	11	12	13	14	15	16	17	18	19	20
L1	173	198	223	235.5	260.5	285.5	298	323	335.5	360.5	385.5	398	423	448	460.5	485.5	510.5	523	548
L2	162.5	187.5	212.5	225	250	275	287.5	312.5	325	350	375	387.5	412.5	437.5	450	475	500	512.5	537.5
L3	147.8	168.3	188.8	209.3	229.8	250.3	270.8	291.3	311.8	332.3	352.8	373.3	393.8	414.3	434.8	455.3	475.8	496.3	516.8
L4	12.5	15	17	13	15.5	17.5	13.5	16	12	14	16.5	12.5	14.5	17	13	15	17.5	13.5	15.5
L5	97	117.5	138	158.5	179	199.5	220	240.5	261	281.5	302	322.5	343	363.5	384	404.5	425	445.5	466

n: 連数

方向制御機器

エアシリンダ

アクチュエータ

エアチャック

圧縮空気
清浄化機器

モジュラF.R.

圧力制御機器

管継手&チューブ

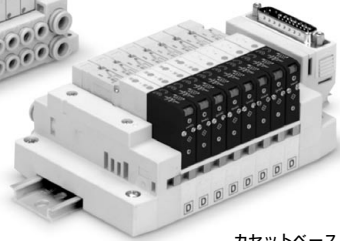
駆動制御機器

圧カセンサ

Dサブコネクタ対応



タイロッドベース



カセットベース

対応シリーズ	カセットベースマニホールド 10-SV1000/10-SV2000
	タイロッドベースマニホールド 10-SV1000/10-SV2000/10-SV3000/10-SV4000
	<ul style="list-style-type: none"> ・コネクタ数：25ピン ・MIL-C-24308 ・JIS-X-5101準拠品

方向制御機器

エアシリンダ

ロータリ
アクチュエータ

エアチャック

圧縮空気
清浄化機器

モジュラF.R.

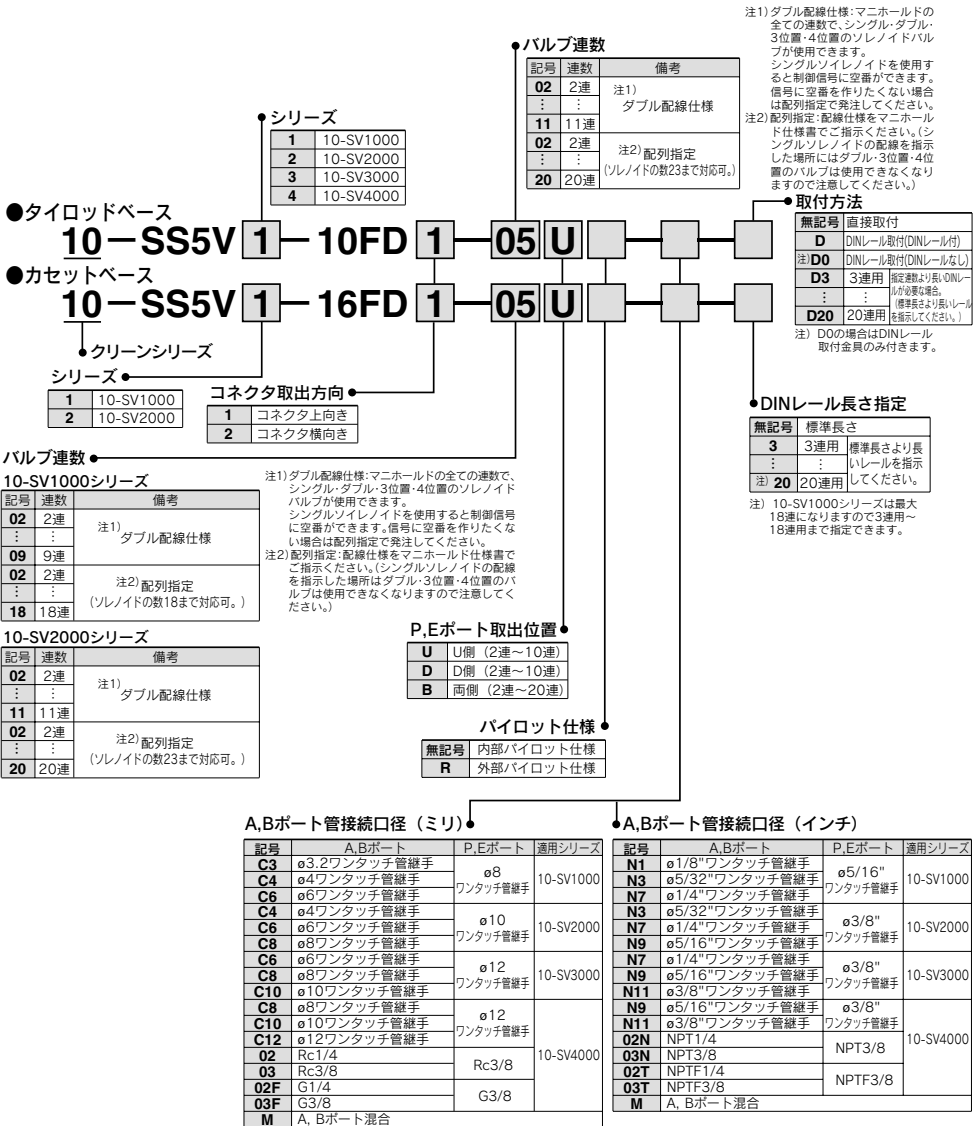
圧力制御機器

管継手 & チューブ

駆動制御機器

圧カセット
圧カセット

型式表示方法



注1) ダブル配線仕様: マニホールドの全ての連数で、シングル・ダブル・3位置・4位置のソレノイドバルブが使用できます。シングルソレノイドを使用すると制御信号に空番ができません。信号に空番を作りたくない場合は配列指定で発注してください。

注2) 配列指定: 配線仕様をマニホールド仕様書でご指示ください。(シングルソレノイドの配線を指示した場所にはダブル・3位置・4位置のバルブは使用できなくなりまますので注意してください。)

取付方法

無記号	直接取付
D	DINレール取付(DINレール付)
注D0	DINレール取付(DINレールなし)
D3	3連用 (指定連数より長いDINレールが必要の場合)
...	...
D20	20連用 (指定連数より長いDINレールを指示してください。)

注) D0の場合はDINレール取付金具のみが必要です。

DINレール長さ指定

無記号	標準長さ
3	3連用 標準長さより長
...	...
注 20	20連用 いレールを指示してください。

注) 10-SV1000シリーズは最大18連用までの3連用~18連用まで指定できます。

※混合仕様(M)の場合はマニホールド仕様書で別途ご指示ください。
 ※外部パイロット仕様(O)X, PEポートの管接続口径は、10-SV1000、2000シリーズがø4(ミリ)、ø5/32(インチ)、10-SV3000、4000シリーズがø6(ミリ)、ø1/4(インチ)になります。

マニホールドの電気配線

10F/16F形Dサブコネクタタイプ(25極)

この回路は11連までのダブル配線仕様のもので、使用可能なソレノイド数はマニホールドタイプによって異なりますので、下記表を参照してください。
 シングルソレノイドの場合はSOL.Aに結線してください。また、マニホールド仕様書で配線指示をした場合は、シングルはA、ダブルはA、Bの信号を1→14→2→15…の順番で端子を余さずにつめて接続されます。
 ・連数の数え方は、D側(コネクタ側)から1連になります。
 ・ソレノイドバルブに極性はありませんので+COM、-COMどちらでも使用できます。

使用可能ソレノイド数

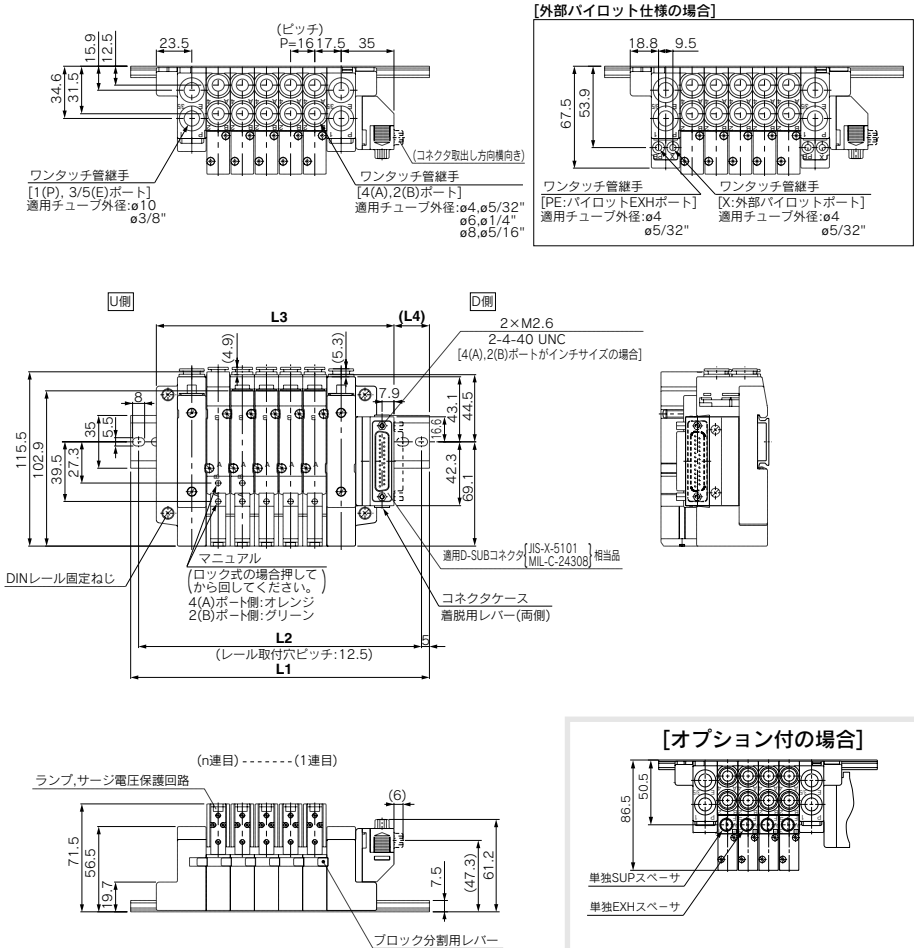
型式	最大ソレノイド数	
10形タイロッドベース	10-SV1000 10-SV4000	23
16形カセットベース	10-SV1000 10-SV2000	18 23

Dサブコネクタ対応 **10-SV**

外形寸法図／10-SV2000シリーズ Dサブコネクタ対応

●カセットベースマニホールド：10-SS5V2-16FD₁-連数 - U (R) - C4, N3
C6, N7
C8, N9

- P,Eポート取出口をU側またはD側で指示した場合、反対側のP,Eポートはプラグされます。
- 外部パイロットのポート位置は、P,Eポート取出口と同じ位置になります。



L:寸法表

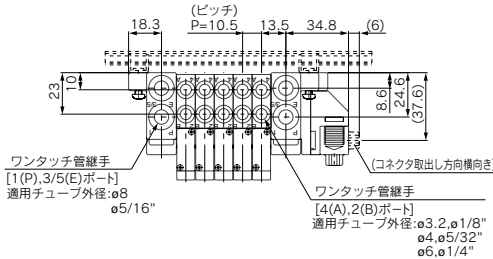
n	2	3	4	5	6	7	8	9	10	11	12	13	14	15	16	17	18	19	20
L1	148	160.5	173	198	210.5	223	235.5	260.5	273	285.5	310.5	323	335.5	348	373	385.5	398	423	435.5
L2	137.5	150	162.5	187.5	200	212.5	225	250	262.5	275	300	312.5	325	337.5	362.5	375	387.5	412.5	425
L3	109.5	125.5	141.5	157.5	173.5	189.5	205.5	221.5	237.5	253.5	269.5	285.5	301.5	317.5	333.5	349.5	365.5	381.5	397.5
L4	22.5	20.5	19	23.5	21.5	20	18	22.5	21	19	23.5	22	20	18.5	23	21	19.5	24	22

n:連数

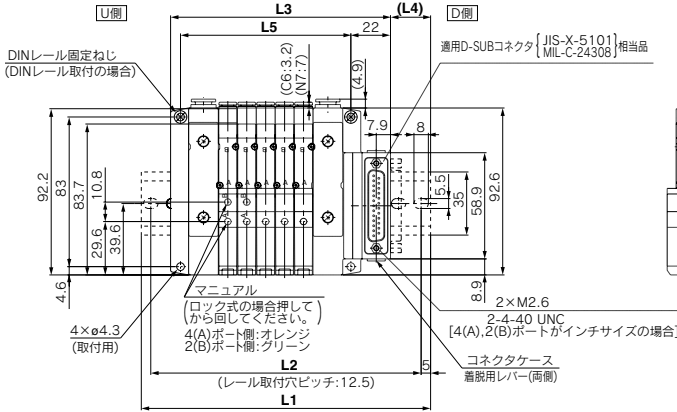
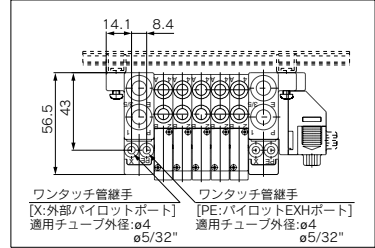
外形寸法図／10-SV1000シリーズ Dサブコネクタ対応

●タイロッドベースマニホールド：10-SS5V1-10FD $\frac{1}{2}$ - $\frac{1}{2}$ 連数 $\frac{U}{D}$ (R) - $\frac{C3, N1}{C4, N3}$ (-D)
 $\frac{C6, N7}{C6, N7}$

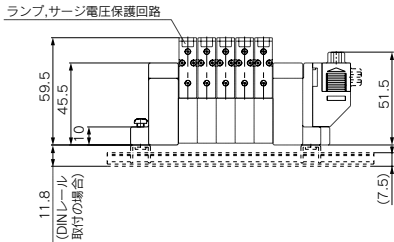
- P,Eポート取出口をU側またはD側で指示した場合、反対側のP,Eポートはプラグされます。
- 外部パイロットのポート位置は、P,Eポート取出口と同じ位置になります。



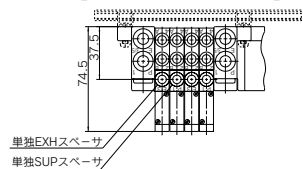
【外部パイロット仕様の場合】



(n連目) ---- (1連目)



【オプション付の場合】



L:寸法表

n	2	3	4	5	6	7	8	9	10	11	12	13	14	15	16	17	18	19	20
L1	123	135.5	148	160.5	173	173	185.5	198	210.5	223	235.5	235.5	248	260.5	273	285.5	298	310.5	310.5
L2	112.5	125	137.5	150	162.5	162.5	175	187.5	200	212.5	225	225	237.5	250	262.5	275	287.5	300	300
L3	90.5	101	111.5	122	132.5	143	153.5	164	174.5	185	195.5	206	216.5	227	237.5	248	258.5	269	279.5
L4	19.5	20.5	21.5	22.5	23.5	18	19	20	21	22	23	18	19	20	21	22	23	24	24
L5	63	73.5	84	94.5	105	115.5	126	136.5	147	157.5	168	178.9	189	199.5	210	220.5	231	241.5	252

n:連数

方向制御機器

エアシリンダ

アクチュエータ

エアチャック

圧縮空気清浄化機器

モジュラF.R.

圧力制御機器

管継手&チューブ

駆動制御機器

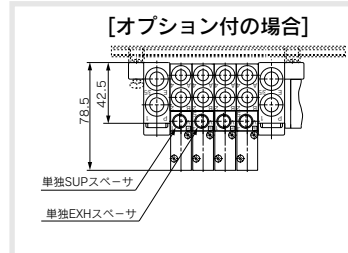
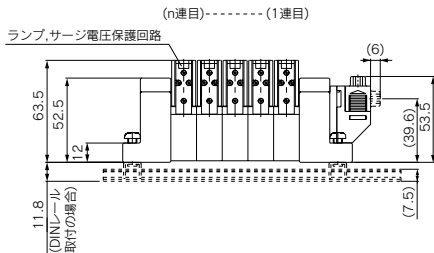
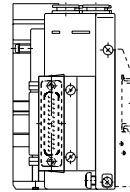
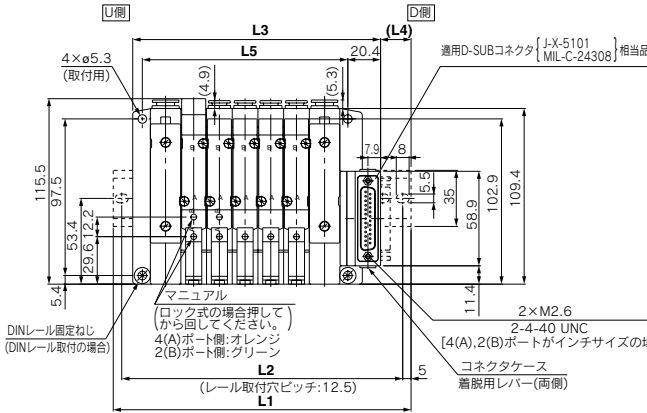
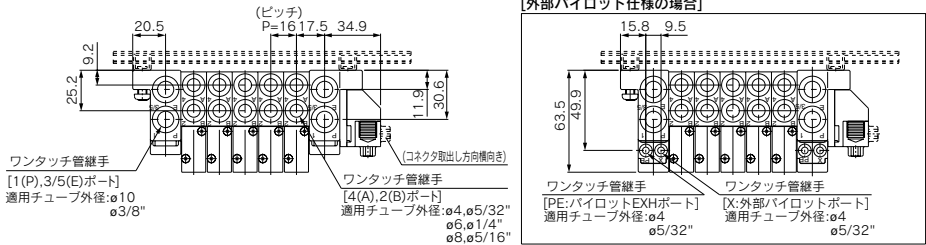
圧カセンサ

Dサブコネクタ対応 10-SV

外形寸法図／10-SV2000シリーズ Dサブコネクタ対応

●タイロッドベースマニホールド：10-SS5V2-10FD ½ -連数 $\begin{matrix} U \\ D \end{matrix}$ (R) - C4, N3 C6, N7 C8, N9 (-D)

- P,Eポート取出口をU側またはD側で指示した場合、反対側のP,Eポートはプラグされます。
- 外部パイロットのポート位置は、P,Eポート取出口と同じ位置になります。



L:寸法表

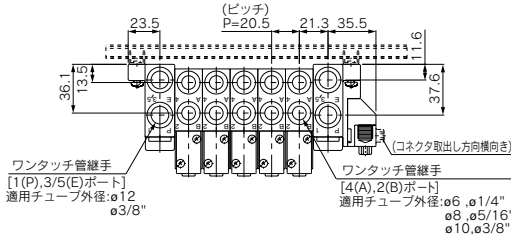
n	2	3	4	5	6	7	8	9	10	11	12	13	14	15	16	17	18	19	20
L1	135.5	160.5	173	185.5	210.5	223	235.5	248	273	285.5	298	323	335.5	348	360.5	385.5	398	410.5	435.5
L2	125	150	162.5	175	200	212.5	225	237.5	262.5	275	287.5	312.5	325	337.5	350	375	387.5	400	425
L3	106.4	122.4	138.4	154.4	170.4	186.4	202.4	218.4	234.4	250.4	266.4	282.4	298.4	314.4	330.4	346.4	362.4	378.4	394.4
L4	17.5	22	20.5	18.5	23	21.5	19.5	18	22.5	20.5	19	23.5	21.5	20	18	22.5	21	19	23.5
L5	80	96	112	128	144	160	176	192	208	224	240	256	272	288	304	320	336	352	368

n:連数

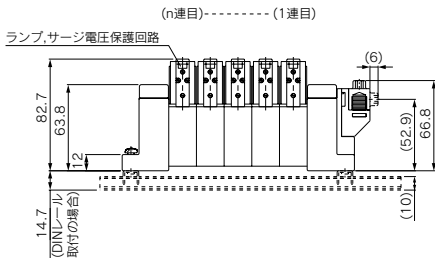
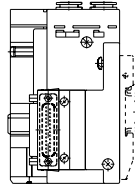
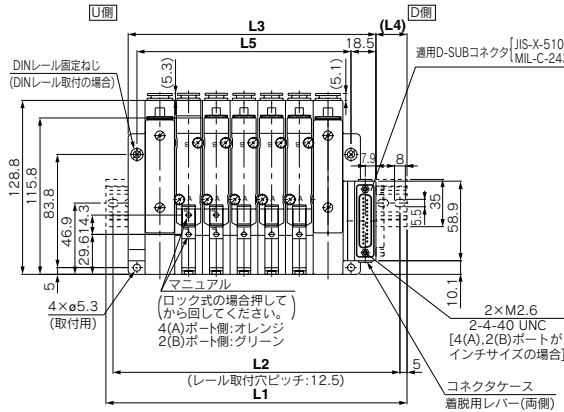
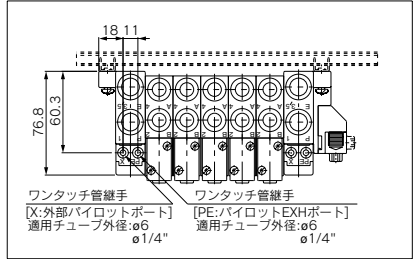
外形寸法図／10-SV3000シリーズ Dサブコネクタ対応

●タイロッドベースマニホールド：10-SS5V3-10FD₂ - 連数 $\frac{U}{B}$ (R) - C₆, N₇, C₈, N₉, C₁₀, N₁₁ (-D)

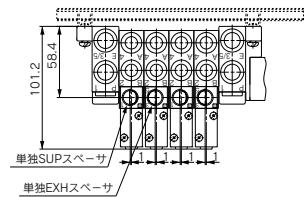
- P,Eポート取出口をU側またはD側で指示した場合、反対側のP,Eポートはプラグされます。
- 外部パイロットのポート位置は、P,Eポート取出口と同じ位置になります。



[外部パイロット仕様の場合]



[オプション付の場合]



L:寸法表

n	2	3	4	5	6	7	8	9	10	11	12	13	14	15	16	17	18	19	20
L1	160.5	173	198	223	235.5	260.5	285.5	298	323	348	360.5	385.5	398	423	448	460.5	485.5	510.5	523
L2	150	162.5	187.5	212.5	225	250	275	287.5	312.5	337.5	350	375	387.5	412.5	437.5	450	475	500	512.5
L3	122	142.5	163	183.5	204	224.5	245	265.5	286	306.5	327	347.5	368	388.5	409	429.5	450	470.5	491
L4	22.5	18.5	20.5	23	19	21	23.5	19.5	21.5	24	20	22	18	20.5	22.5	18.5	21	23	19
L5	97	117.5	138	158.5	179	199.5	220	240.5	261	281.5	302	322.5	343	363.5	384	404.5	425	445.5	466

方向制御機器

エアシリンダ

ロータリアクチュエータ

エアチャック

圧縮空気清浄化機器

モジュラF.R.

圧力制御機器

管継手&チューブ

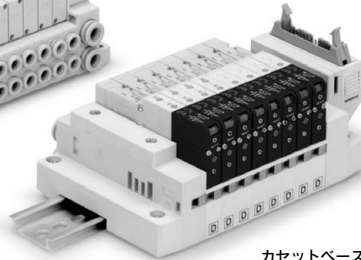
駆動制御機器

圧カセイスチ

フラットケーブル対応



タイロッドベース



カセットベース

対応シリーズ	カセットベースマニホールド 10-SV1000/10-SV2000
	タイロッドベースマニホールド 10-SV1000/10-SV2000/10-SV3000/10-SV4000
	<ul style="list-style-type: none"> ・コネクタ数：26, 20, 10ピン ・ストレインリリーフ付 MIL-C-83503準拠品

方向制御機器

エアシリンダ

ロータリ
アクチュエータ

エアチャック

圧縮空気
清浄化機器

モジュラF.R.

圧力制御機器

管継手 & チューブ

駆動制御機器

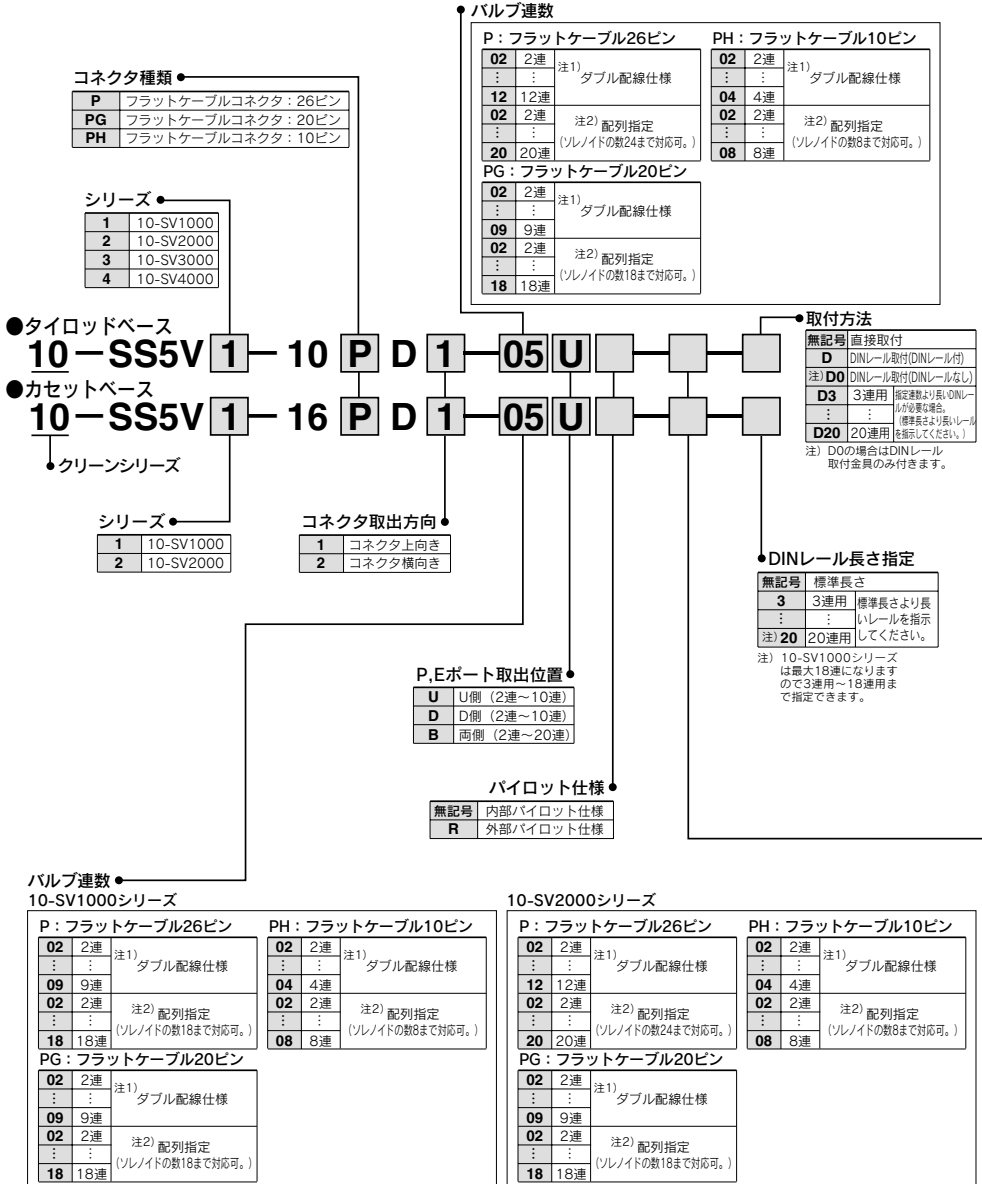
圧カセット
圧カセット

10-SV series

フラットケーブルコネクタ対応



型式表示方法



バルブ連数 ● 10-SV1000シリーズ

P：フラットケーブル26ピン			PH：フラットケーブル10ピン		
02	2連	注1) ダブル配線仕様	02	2連	注1) ダブル配線仕様
09	9連		04	4連	
02	2連	注2) 配列指定 (ソレノイドの数18まで対応可。)	02	2連	注2) 配列指定 (ソレノイドの数8まで対応可。)
18	18連		08	8連	
PG：フラットケーブル20ピン					
02	2連	注1) ダブル配線仕様			
09	9連				
02	2連	注2) 配列指定 (ソレノイドの数18まで対応可。)			
18	18連				

注1) ダブル配線仕様：マニホールドの全ての連数で、シングル・ダブル・3位置・4位置のソレノイドバルブが使用できます。シングルソレノイドを使用すると制御信号に空番ができます。信号に空番を作りにくい場合は配列指定で発注してください。

10-SV2000シリーズ

P：フラットケーブル26ピン			PH：フラットケーブル10ピン		
02	2連	注1) ダブル配線仕様	02	2連	注1) ダブル配線仕様
12	12連		04	4連	
02	2連	注2) 配列指定 (ソレノイドの数24まで対応可。)	02	2連	注2) 配列指定 (ソレノイドの数8まで対応可。)
20	20連		08	8連	
PG：フラットケーブル20ピン					
02	2連	注1) ダブル配線仕様			
09	9連				
02	2連	注2) 配列指定 (ソレノイドの数18まで対応可。)			
18	18連				

注2) 配列指定：配線仕様をマニホールド仕様書でご指示ください。(シングルソレノイドの配線を指示した場所にはダブル・3位置・4位置のバルブは使用できなくなりますので注意してください。)

マニホールドの電気配線

10P/16P形フラットケーブルタイプ(26極)

この回路は12連までのダブル配線仕様のもので、使用可能なソレノイド数はマニホールドタイプによって異なりますので、下記表を参照ください。シングルソレノイドの場合はSOL.Aに結線してください。また、マニホールド仕様書で配線指示をした場合は、シングルはA、ダブルはA、Bの信号を1→2→3→4…の順番で端子を余らさずにつめて接続されます。

- 連数の数え方は、D側(コネクタ側)から1連になります。
- フラットケーブルに端子番号は表示されていないので、三角マークを基準に配線してください。
- ソレノイドバルブに極性はありませので+COM, -COMどちらでも使用できます。

使用可能ソレノイド数

型式	最大ソレノイド数
10形タイロッドベース	24
10-SV1000 10-SV4000	
16形カセットベース	18
	10-SV1000 10-SV2000

10PG/16PG形フラットケーブルタイプ(20極)

この回路は9連までのダブル配線仕様のもので、使用可能なソレノイド数はマニホールドタイプによって異なりますので、下記表を参照ください。シングルソレノイドの場合はSOL.Aに結線してください。また、マニホールド仕様書で配線指示をした場合は、シングルはA、ダブルはA、Bの信号を1→2→3→4…の順番で端子を余らさずにつめて接続されます。

- 連数の数え方は、D側(コネクタ側)から1連になります。
- フラットケーブルに端子番号は表示されていないので、三角マークを基準に配線してください。
- ソレノイドバルブに極性はありませので+COM, -COMどちらでも使用できます。

使用可能ソレノイド数

型式	最大ソレノイド数
10形タイロッドベース	18
10-SV1000 10-SV4000	
16形カセットベース	18
	10-SV1000 10-SV2000

10PH/16PH形フラットケーブルタイプ(10極)

この回路は4連までのダブル配線仕様のもので、使用可能なソレノイド数はマニホールドタイプによって異なりますので、下記表を参照してください。シングルソレノイドの場合はSOL.Aに結線してください。また、マニホールド仕様書で配線指示をした場合は、シングルはA、ダブルはA、Bの信号を1→2→3→4…の順番で端子を余らさずにつめて接続されます。

- 連数の数え方は、D側(コネクタ側)から1連になります。
- フラットケーブルに端子番号は表示されていないので、三角マークを基準に配線してください。
- ソレノイドバルブに極性はありませので+COM, -COMどちらでも使用できます。

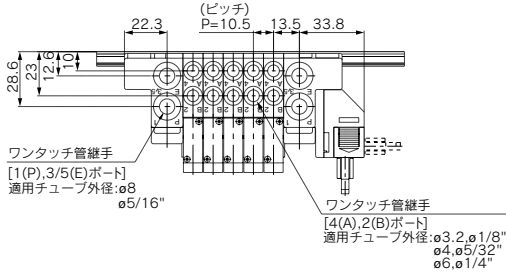
使用可能ソレノイド数

型式	最大ソレノイド数
10形タイロッドベース	8
10-SV1000 10-SV4000	
16形カセットベース	8
	10-SV1000 10-SV2000

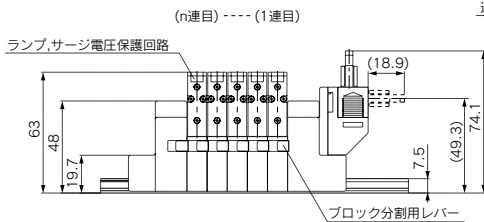
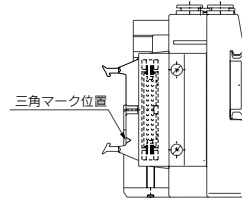
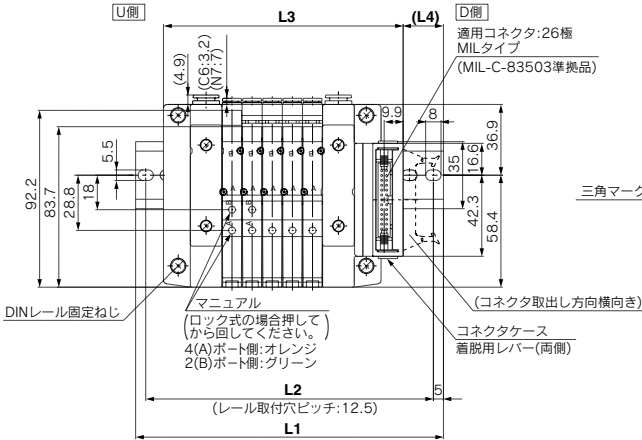
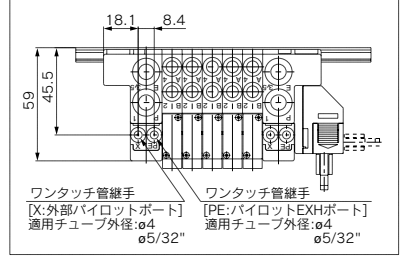
外形寸法図／10-SV1000シリーズ フラットケーブル対応

●カセットベースマニホールド：10-SS5V1-16 $\begin{matrix} P \\ PG \\ PH \end{matrix} D_2 = \text{連数} \begin{matrix} U \\ B \end{matrix} (R) - \begin{matrix} C3, N1 \\ C4, N3 \\ C6, N7 \end{matrix}$

- P,Eポート取出口をU側またはD側で指示した場合、反対側のP,Eポートはプラグされます。
- 外部パイロットのポート位置は、P,Eポート取出口と同じ位置になります。

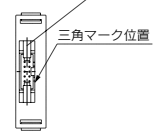
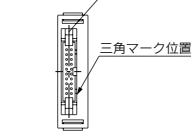


[外部パイロット仕様の場合]



適用コネクタ:20極 MILタイプ (MIL-C-83503準拠品)

適用コネクタ:10極 MILタイプ (MIL-C-83503準拠品)



単独SUP/単独EXHスペースが搭載された寸法図はP.244(Dサブコネクタ対応)をご参照ください。

L:寸法表

n	2	3	4	5	6	7	8	9	10	11	12	13	14	15	16	17	18
L1	135.5	135.5	148	160.5	173	185.5	198	198	210.5	223	235.5	248	260.5	260.5	273	285.5	298
L2	125	125	137.5	150	162.5	175	187.5	187.5	200	212.5	225	237.5	250	250	262.5	275	287.5
L3	93.5	104	114.5	125	135.5	146	156.5	167	177.5	188	198.5	209	219.5	230	240.5	251	261.5
L4	24.5	19	20	21	22	23	24	19	20	21	22	23	24	18.5	19.5	20.5	21.5

n:連数

方向制御機器

エアシリンダ

アロケタリエータ

エアチャック

圧縮空気清浄化機器

モジュラF.R.

圧力制御機器

管継手&チューブ

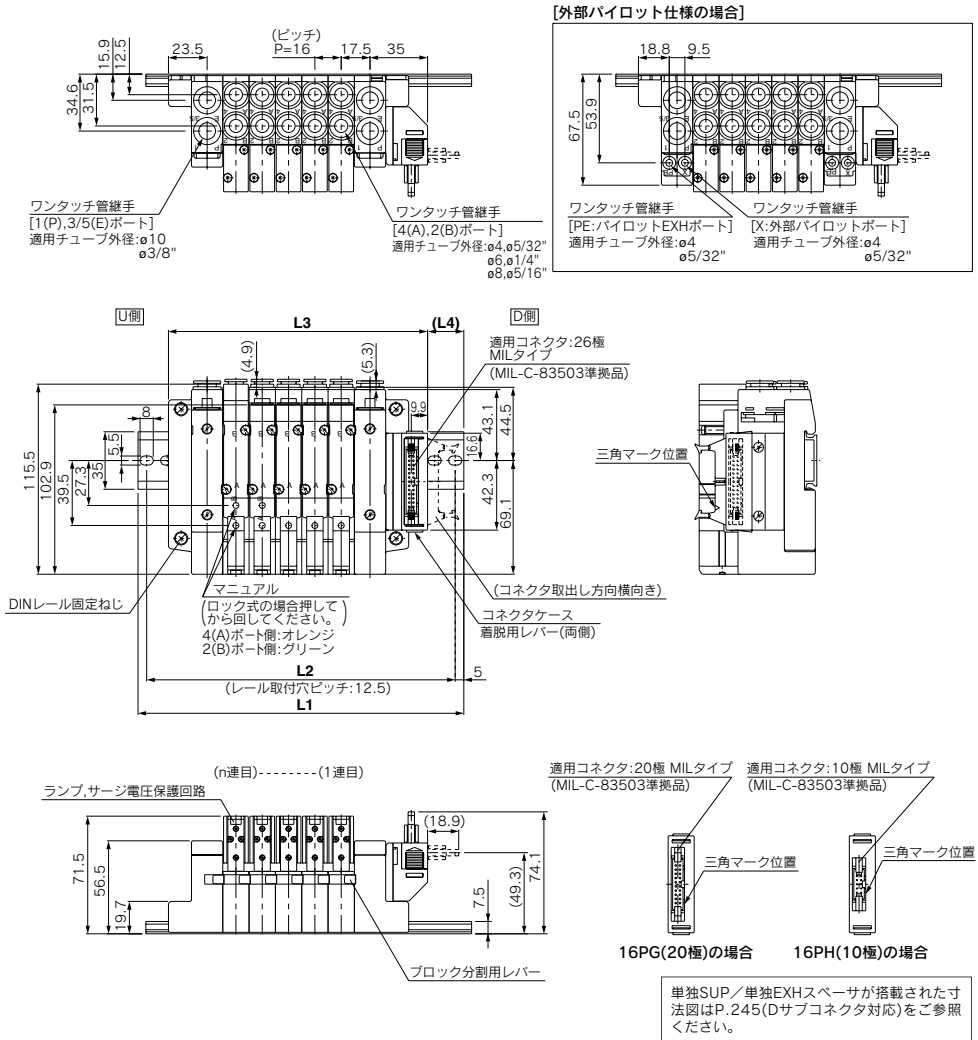
駆動制御機器

圧カセンサ

外形寸法図/10-SV2000シリーズ フラットケーブル対応

●カセットベースマニホールド：10-SS5V2-16 $\frac{P}{PH} D \frac{1}{2} - \text{連数} - \frac{U}{D} (R) - \frac{C4, N3}{C6, N7}$ $\frac{C8, N9}{C8, N9}$

- P,Eポート取出口をU側またはD側で指示した場合、反対側のP,Eポートはプラグされます。
- 外部パイロットのポート位置は、P,Eポート取出口と同じ位置になります。



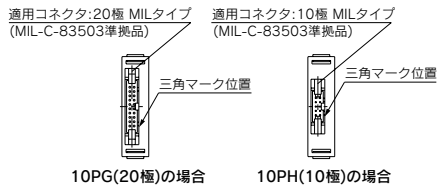
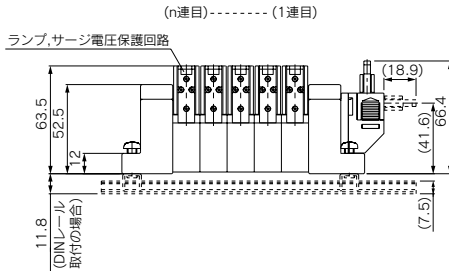
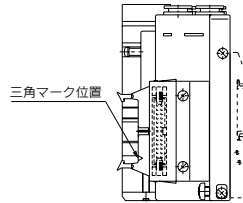
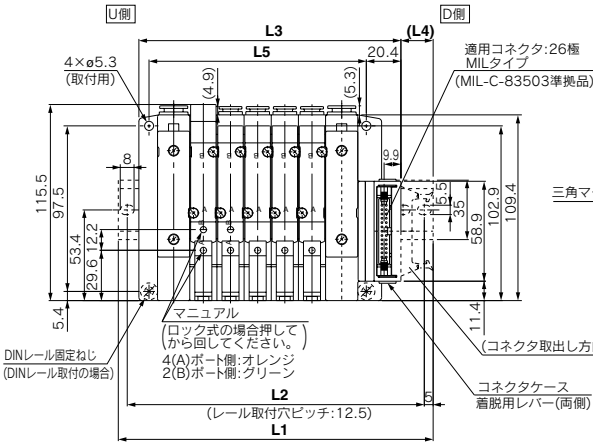
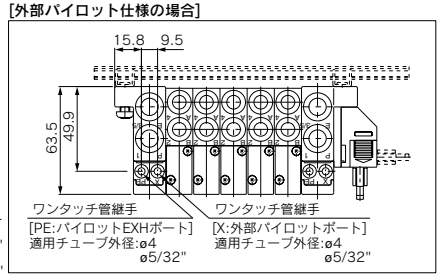
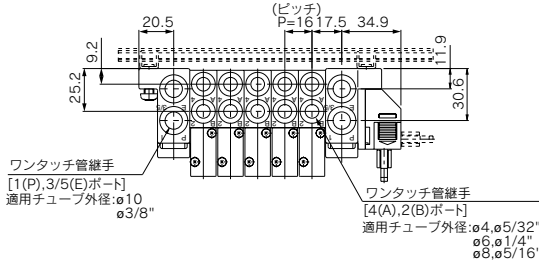
L:寸法表

n	2	3	4	5	6	7	8	9	10	11	12	13	14	15	16	17	18	19	20
L1	148	160.5	173	198	210.5	223	235.5	260.5	273	285.5	310.5	323	335.5	348	373	385.5	398	423	435.5
L2	137.5	150	162.5	187.5	200	212.5	225	250	262.5	275	300	312.5	325	337.5	362.5	375	387.5	412.5	425
L3	109.5	125.5	141.5	157.5	173.5	189.5	205.5	221.5	237.5	253.5	269.5	285.5	301.5	317.5	333.5	349.5	365.5	381.5	397.5
L4	22.5	21	19	23.5	22	20	18.5	23	21	19.5	24	22	20.5	18.5	23	21.5	19.5	24	22.5

外形寸法図／10-SV2000シリーズ フラットケーブル対応

●タイロッドベースマニホールド：10-SS5V2-10 $\frac{P}{PH} D \frac{1}{2}$ -連数 $\frac{U}{D} (R) - \frac{C4, N3}{C6, N7} (-D)$

- P,Eポート出入口をU側またはD側で指示した場合、反対側のP,Eポートはプラグされます。
- 外部パイロットのポート位置は、P,Eポート出入口と同じ位置になります。



単独SUP/単独EXHスペースが搭載された寸法図はP.247(Dサブコネクタ対応)をご参照ください。

L:寸法表

n	2	3	4	5	6	7	8	9	10	11	12	13	14	15	16	17	18	19	20
L1	148	160.5	173	185.5	210.5	223	235.5	248	273	285.5	298	323	335.5	348	360.5	385.5	398	410.5	435.5
L2	137.5	150	162.5	175	200	212.5	225	237.5	262.5	275	287.5	312.5	325	337.5	350	375	387.5	400	425
L3	106.4	122.4	138.4	154.4	170.4	186.4	202.4	218.4	234.4	250.4	266.4	282.4	298.4	314.4	330.4	346.4	362.4	378.4	394.4
L4	24	22.5	20.5	19	23.5	21.5	20	18	22.5	21	19	23.5	22	20	18.5	23	21	19.5	24
L5	80	96	112	128	144	160	176	192	208	224	240	256	272	288	304	320	336	352	368

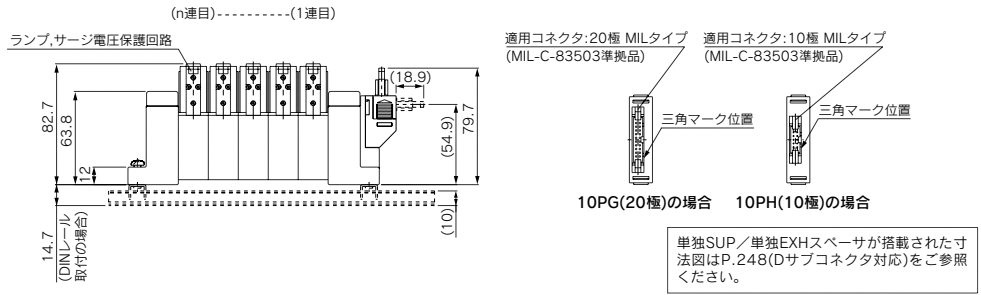
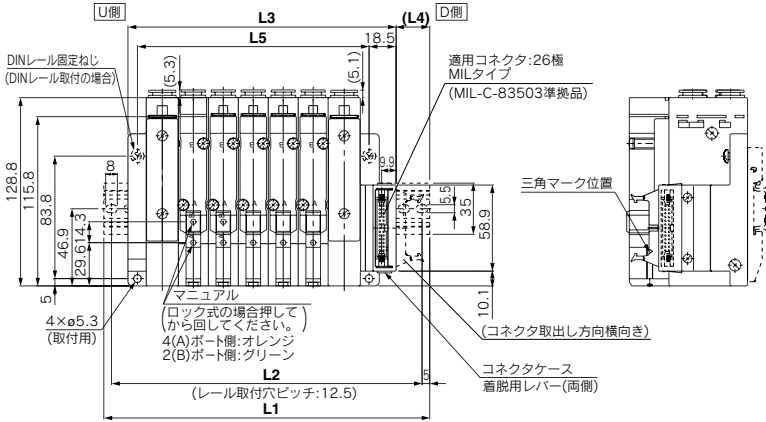
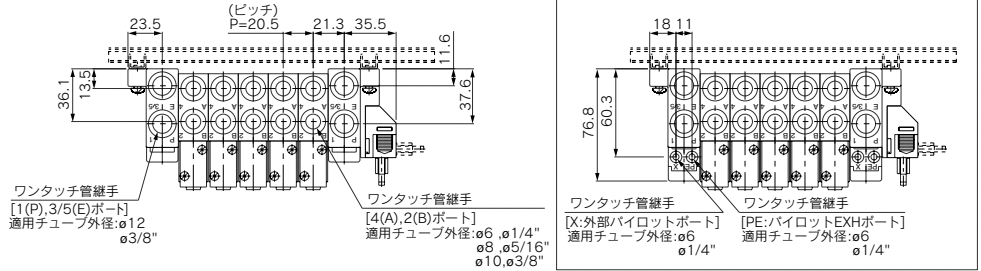
n:連数

外形寸法図／10-SV3000シリーズ フラットケーブル対応

●タイロッドベースマニホールド：10-SS5V3-10 $\frac{P}{PH}$ $D \frac{1}{2}$ -連数 $\frac{U}{B}$ (R) - $C6, N7$ $C8, N9$ $C10, N11$ (-D)

- P,Eポート出入口をU側またはD側で指示した場合、反対側のP,Eポートはプラグされます。
- 外部パイロットのポート位置は、P,Eポート出入口と同じ位置になります。

[外部パイロット仕様の場合]



L: 寸法表

n	2	3	4	5	6	7	8	9	10	11	12	13	14	15	16	17	18	19	20
L1	160.5	173	198	223	235.5	260.5	285.5	298	323	348	360.5	385.5	398	423	448	460.5	485.5	510.5	523
L2	150	162.5	187.5	212.5	225	250	275	287.5	312.5	337.5	350	375	387.5	412.5	437.5	450	475	500	512.5
L3	122	142.5	163	183.5	204	224.5	245	265.5	286	306.5	327	347.5	368	388.5	409	429.5	450	470.5	491
L4	22.5	18.5	21	23	19	21.5	23.5	19.5	22	24	20	22.5	18.5	20.5	23	19	21	23.5	19.5
L5	97	117.5	138	158.5	179	199.5	220	240.5	261	281.5	302	322.5	343	363.5	384	404.5	425	445.5	466

n: 連数

単独SUP／単独EXHスペースが搭載された寸法図はP.248(Dサブコネクタ対応)をご参照ください。

方向制御機器

エアシリンダ

アクチュエータ

エアチャック

圧縮空気
清浄化機器

モジュラF.R.

圧力制御機器

管継手 & チューブ

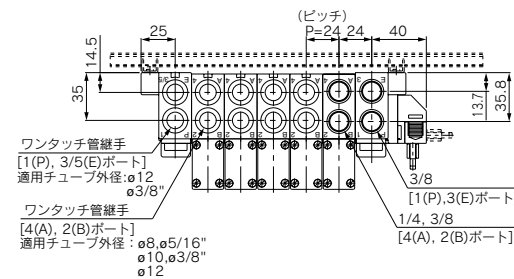
駆動制御機器

圧カセンサ

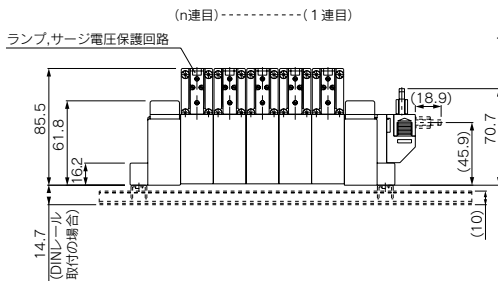
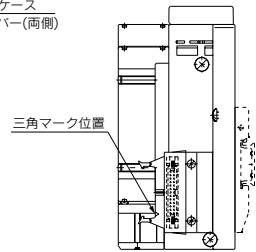
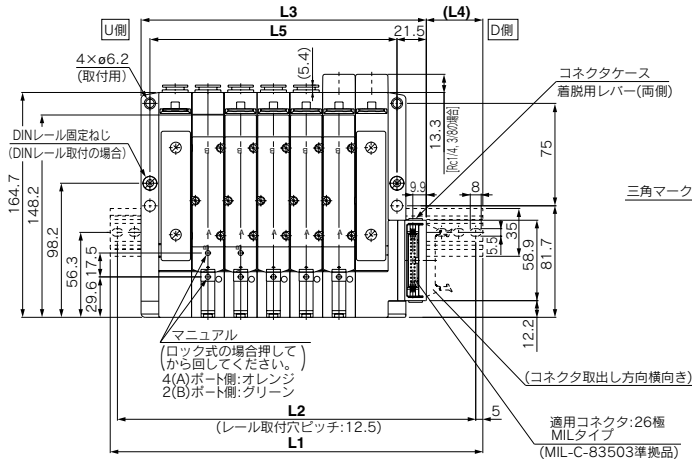
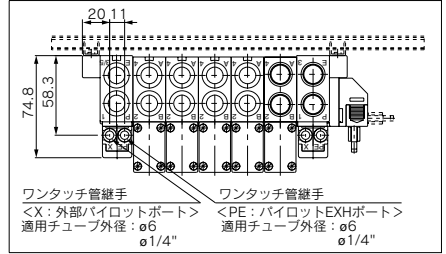
外形寸法図／10-SV4000シリーズ フラットケーブル対応

●タイロッドベースマニホールド：10-SS5V4-10 $\frac{P}{PH}$ D_2 - 連数 $\frac{U}{B}$ (R) - $\frac{C_8, N_9}{C_{10}, N_{11}}$ (-D)

- P,Eポート出入口をU側またはD側で指示した場合、反対側のP,Eポートはプラグされます。
- 外部パイロットのポート位置は、P,Eポート出入口と同じ位置になります。

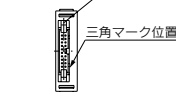


【外部パイロット仕様の場合】



適用コネクタ: 20極 MILタイプ (MIL-C-83503準拠品)

適用コネクタ: 10極 MILタイプ (MIL-C-83503準拠品)



10PG(20極)の場合



10PH(10極)の場合

単独SUP/単独EXHセーサが搭載された寸法図はP.249(Dサブコネクタ対応)をご参照ください。

L:寸法表

L	2	3	4	5	6	7	8	9	10	11	12	13	14	15	16	17	18	19	20
L1	185.5	210.5	235.5	260.5	285.5	310.5	335.5	348	373	398	423	448	473	498	523	548	573	598	623
L2	175	200	225	250	275	300	325	337.5	362.5	387.5	412.5	437.5	462.5	487.5	512.5	537.5	562.5	587.5	612.5
L3	137	161	185	209	233	257	281	305	329	353	377	401	425	449	473	497	521	545	569
L4	31.5	31.5	31.5	31.5	31.5	31.5	31.5	31.5	31.5	31.5	31.5	31.5	31.5	31.5	31.5	31.5	31.5	31.5	31.5
L5	109	133	157	181	205	229	253	277	301	325	349	373	397	421	445	469	493	517	541

n: 連数

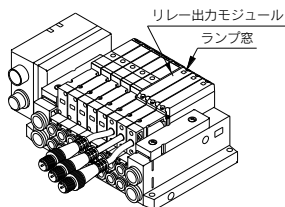
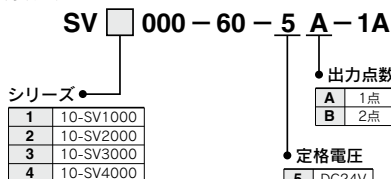
10-SV Series

マニホールドオプション(16型・10型共用)

■リレー出力モジュール

10-SVシリーズのマニホールドにリレー出力モジュールを搭載すれば、110VAC、3Aまでの機器（大型ソレノイドバルブなど）が10-SVシリーズと同時に制御可能です。

型式表示方法



※シリアル配線のマニホールド (EX500, EX250, EX120) は DC24Vのみの対応になりますので、ご注意ください。

リレー出力モジュール仕様

項目	仕様			
	1点出力 [リード線付コネクタ (M12)]		2点出力 [リード線付コネクタ (M12)]	
出力方式	 接点方式 (a接点)		 接点方式 (a接点)	
負荷電圧	110VAC	30VDC	110VAC	30VDC
負荷電流	3A	3A	0.3A	1A
表示灯	赤色		A側：赤色 B側：緑色	
保護構造	IP67 (IEC60529) による			
消費電流	20mA以下			
極性	無極性			
質量g	48			

■Y型ジョイントコネクタ

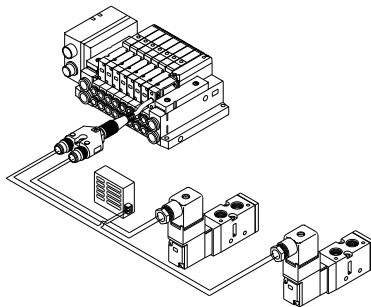
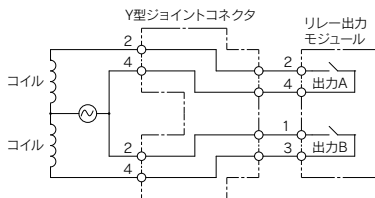
2点出力のリレー出力モジュールを2系統に分岐する時に使用します。

型式表示方法

EX500 - ACY00 - S



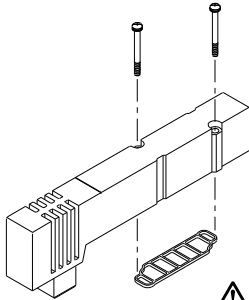
リレー出力モジュールとY型ジョイントコネクタ配線例



マニホールドオプション

■ ブランキングプレート Ass'y

バルブを増やす予定のある場合やメンテナンス時に使用します。



△ 注意

シリーズ	ブランキングプレート Ass'y品番	取付ねじ締付トルク
10-SV1000	SV1000-67-1A	M2:0.15N・m
10-SV2000	SV2000-67-1A	M3:0.6N・m
10-SV3000	SV3000-67-1A	M4:1.4N・m
10-SV4000	SV4000-67-1A	

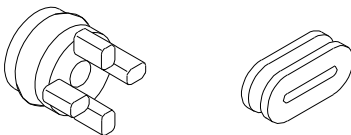
■ SUP/EXHブロッキングディスク

[SUP.ブロッキングディスク]

マニホールドバルブの圧力供給通路に、SUP.ブロッキングディスクを入れることにより、高低2種類の異なる圧力をひとつのマニホールドに供給することができます。

[EXH.ブロッキングディスク]

マニホールドバルブの排気通路に、EXH.ブロッキングディスクを入れることにより、バルブの排気が他のバルブに影響しないように、分割することができます。また、正圧、真空混合のマニホールドにも使用できます。(両側のEXH.をブロックする場合2ヶ必要になります。ただし、10-SV1000、2000シリーズの10型マニホールドは1ヶになります。)



16型カセットベースタイプ 10型タイロッドベースタイプ

シリーズ	マニホールドタイプ	SUP.ブロッキングディスク	EXH.ブロッキングディスク
10-SV1000	10型	SV1000-59-1A	SV1000-59-2A
	16型	SX3000-77-1A	SX3000-77-1A
10-SV2000	10型	SV2000-59-1A	SV2000-59-2A
	16型	SV2000-59-3A	SV2000-59-3A
10-SV3000	10型	SV3000-59-1A	SV3000-59-1A
10-SV4000	10型	SY9000-57-1A	SY9000-57-1A

■ ブロッキングディスク表示シール

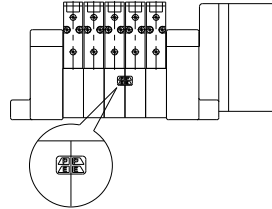
SUP., EXH.ブロッキングディスクを入れたマニホールドに貼って、入れた場所を確認するためのシールです。(各3枚入り)

SV1000-74-1A

SUP.ブロッキングディスク用シール EXH.ブロッキングディスク用シール SUP.,EXH.ブロッキングディスク用シール

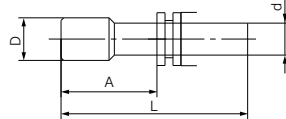


※マニホールド発注時にブロッキングディスクをマニホールド仕様書などで同時発注した場合は、ブロッキングディスクを入れた場所に貼付されて出荷されます。



■ プラグ

使用しないシリンダポートおよびP, Eポートに挿入します。



適用管継手サイズ d	型式	A	L	D
ø4	10-KQP-04	16	32	ø6
ø6	10-KQP-06	18	35	ø8
ø8	10-KQP-08	20.5	39	ø10
ø10	10-KQP-10	22	43	ø12
ø12	10-KQP-12	24	44.5	ø14
ø1/8"	10-KQP-01	16	31.5	ø5
ø5/32"	10-KQP-03	16	32	ø6
ø1/4"	10-KQP-07	18	35	ø8.5
ø5/16"	10-KQP-09	20.5	39	ø10
ø3/8"	10-KQP-11	22	43	ø11.5

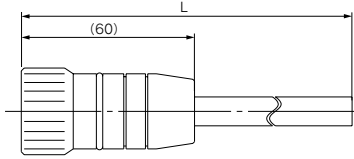
マニホールドオプション

■マルチコネクタ/ケーブルAss'y (26極)

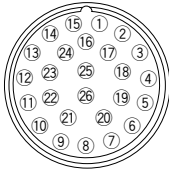
AXT100-MC26-□

リード線長さ

品番	L寸法
AXT100-MC26-015	1.5m
AXT100-MC26-030	3m
AXT100-MC26-050	5m



プラグ端子番号
(リード線側から見た配置)



マルチコネクタケーブルAss'y
端子番号別線色表

端子番号	リード線色	ドットマーキング
1	黒	ナシ
2	茶	ナシ
3	赤	ナシ
4	橙	ナシ
5	黄	ナシ
6	桃	ナシ
7	青	ナシ
8	紫	白
9	灰	黒
10	白	黒
11	白	赤
12	黄	赤
13	橙	赤
14	黄	黒
15	桃	黒
16	青	白
17	紫	ナシ
18	灰	ナシ
19	橙	黒
20	赤	白
21	茶	白
22	桃	赤
23	灰	赤
24	黒	白
25	白	ナシ

注) 端子番号②はコネクタ内部で②と接続されています。

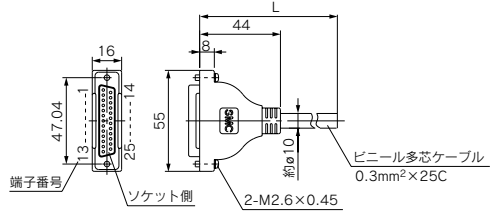
■Dサブコネクタ/ケーブルAss'y (25極)

AXT100-DS25-□

リード線長さ

品番	L寸法
AXT100-DS25-015	1.5m
AXT100-DS25-030	3m
AXT100-DS25-050	5m

市販のコネクタをお求めの場合はMIL-C24308準拠品25極タイプのメス形コネクタをご使用ください。



DサブコネクタケーブルAss'y
端子番号別線色表

端子番号	リード線色	ドットマーキング
1	黒	ナシ
2	茶	ナシ
3	赤	ナシ
4	橙	ナシ
5	黄	ナシ
6	桃	ナシ
7	青	ナシ
8	紫	白
9	灰	黒
10	白	黒
11	白	赤
12	黄	赤
13	橙	赤
14	黄	黒
15	桃	黒
16	青	白
17	紫	ナシ
18	灰	ナシ
19	橙	黒
20	赤	白
21	茶	白
22	桃	赤
23	灰	赤
24	黒	白
25	白	ナシ

マルチコネクタ、DサブコネクタケーブルAss'y共通仕様電気特性

項目	特性
導体抵抗 Ω/km、20℃	65以下
耐圧 V、1分、AC	1000
絶縁抵抗、MΩkm、20℃	5以下

注) 各ケーブルの最小曲げ内半径は20mmです。

方向制御機器

エアシリンダ

ロータリ
アクチュエータ

エアチャック

圧縮空気
清浄化機器

モジユフ、R.

圧力制御機器

管継手 & チューブ

駆動制御機器

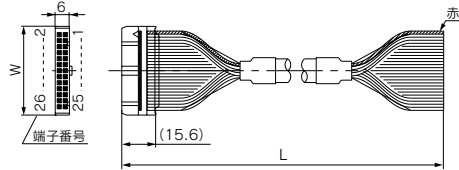
圧カセイツチ
ソサ

マニホールドオプション

■フラットケーブル/ケーブルAss'y
AXT100-FC□-□

ケーブル長さ(L)	10極	20極	26極
1.5m	AXT100-FC10-1	AXT100-FC20-1	AXT100-FC26-1
3m	AXT100-FC10-2	AXT100-FC20-2	AXT100-FC26-2
5m	AXT100-FC10-3	AXT100-FC20-3	AXT100-FC26-3
コネクタ幅(W)	17.2	30	37.5

※市販コネクタをお求めの場合は、MIL-C-83503 準拠品・ストレインリリーフ付をご使用ください。



コネクタメーカ例

- ヒロセ電機(株)
- 住友スリーエム(株)
- 富士通(株)
- 日本航空電子工業(株)
- 日本圧着端子製造(株)

■10-SV1000, 2000用およびEX500シリーズ
入カユニット用DINレール寸法表/質量表

VZ1000-11-1-□

※□は下記DINレール寸法表より、No.を記入してください。

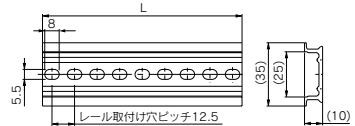


No.	0	1	2	3	4	5	6	7	8	9
L寸法	98	110.5	123	135.5	148	160.5	173	185.5	198	210.5
質量(g)	17.6	19.9	22.1	24.4	26.6	28.9	31.1	33.4	35.6	37.9
No.	10	11	12	13	14	15	16	17	18	19
L寸法	223	235.5	248	260.5	273	285.5	298	310.5	323	335.5
質量(g)	40.1	42.4	44.6	46.9	49.1	51.4	53.6	55.9	58.1	60.4
No.	20	21	22	23	24	25	26	27	28	29
L寸法	348	360.5	373	385.5	398	410.5	423	435.5	448	460.5
質量(g)	62.5	64.9	67.1	69.4	71.6	73.9	76.1	78.4	80.6	82.9
No.	30	31	32	33	34	35	36	37	38	39
L寸法	473	485.5	498	510.5	523	535.5	548	560.5	573	585.5
質量(g)	85.1	87.4	89.6	91.9	94.1	96.4	98.6	100.9	103.1	105.4
No.	40	41	42	43	44	45	46	47	48	49
L寸法	598	610.5	623	635.5	648	660.5	673	685.5	698	710.5
質量(g)	107.6	109.9	112.1	114.4	116.6	118.9	121.1	123.4	125.6	127.9
No.	50	51	52	53	54	55	56	57	58	59
L寸法	723	735.5	748	760.5	773	785.5	798	810.5	823	835.5
質量(g)	130.1	132.4	134.6	136.9	139.1	141.4	143.6	145.9	148.1	150.4
No.	60	61	62	63	64	65	66	67	68	69
L寸法	848	860.5	873	885.5	898	910.5	923	935.5	948	960.5
質量(g)	152.6	154.9	157.1	159.4	161.6	163.9	166.1	168.4	170.6	172.9
No.	70	71								
L寸法	973	985.5								
質量(g)	175.1	177.4								

■10-SV3000, 4000用DINレール寸法表/質量表

VZ1000-11-4-□

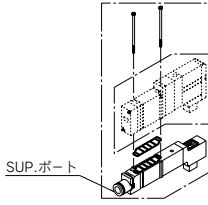
※□は下記DINレール寸法表より、No.を記入してください。



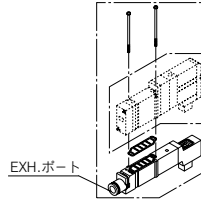
No.	0	1	2	3	4	5	6	7	8	9	10	11	12	13	14	15	16	17	18	19	20
L寸法	98	110.5	123	135.5	148	160.5	173	185.5	198	210.5	223	235.5	248	260.5	273	285.5	298	310.5	323	335.5	348
質量(g)	24.8	28	31.1	34.3	37.4	40.6	43.8	46.9	50.1	53.3	56.4	59.6	62.7	65.9	69.1	72.2	75.4	78.6	81.7	84.9	88
No.	21	22	23	24	25	26	27	28	29	30	31	32	33	34	35	36	37	38	39	40	41
L寸法	360.5	373	385.5	398	410.5	423	435.5	448	460.5	473	485.5	498	510.5	523	535.5	548	560.5	573	585.5	598	610.5
質量(g)	91.2	94.4	97.5	100.7	103.9	107	110.2	113.3	116.5	119.7	122.8	126	129.2	132.3	135.5	138.6	141.8	145	148.1	151.3	154.5
No.	42	43	44	45	46	47	48	49	50	51	52	53	54	55	56	57	58	59	60	61	62
L寸法	623	635.5	648	660.5	673	685.5	698	710.5	723	735.5	748	760.5	773	785.5	798	810.5	823	835.5	848	860.5	873
質量(g)	157.6	160.8	163.9	167.1	170.3	173.4	176.6	179.8	182.9	186.1	189.2	192.4	195.6	198.7	201.9	205.1	208.2	211.4	214.5	217.7	220.9
No.	63	64	65	66	67	68	69	70	71												
L寸法	885.5	898	910.5	923	935.5	948	960.5	973	985.5												
質量(g)	224	227.2	230.4	233.5	236.7	239.8	243	246.2	249.3												

マニホールドオプション

■単独SUP.スベーサAss'y



■単独EXH.スベーサAss'y



単独SUP.EXH.スベーサAss'y型式表示方法

10-SV1000シリーズ

SV1000 — **38** — **1A** — **C6**

●管接続口径

C3	φ3.2ワンタッチ管継手
C4	φ4ワンタッチ管継手
C6	φ6ワンタッチ管継手
N1	φ1/8"ワンタッチ管継手
N3	φ5/32"ワンタッチ管継手
N7	φ1/4"ワンタッチ管継手

●スベーサの種類

38	単独SUP.スベーサ
39	単独EXH.スベーサ

10-SV2000/3000/4000シリーズ

SV **2 000** — **38** — **1** **A**

●シリーズ

2	10-SV2000
3	10-SV3000
4	10-SV4000

●ねじの種類 (注)

無記号	Rc
F	G
N	NPT
T	NPTF

注) 10-SV2000/3000/4000管接続口径

シリーズ	管接続口径
10-SV2000	1/8
10-SV3000	1/4
10-SV4000	

付属品

シリーズ	ブラマイナベ小ねじ	ガスケット
10-SV1000	SX3000-22-9 (M2×39.5)	SX3000-57-4
10-SV2000	SV2000-21-6 (M3×46)	SY5000-11-15
10-SV3000	SV3000-21-3 (M4×53)	SY7000-11-11
10-SV4000	SV2000-21-5 (M3×60)	SY9000-11-2

方向制御機器

エアシリンダ

ロータリ
アクチュエータ

エアチャック

圧縮空気
清浄化機器

モジュラF.R.

圧力制御機器

管継手 & チューブ

駆動制御機器

圧カセリサ
圧カセリサ

10-SV1000・2000・3000・4000 series



型式表示方法

10-SV 1 1 00 [] - 5 W1 U D [] [] []

クリーンシリーズ

シリーズ

1	10-SV1000
2	10-SV2000
3	10-SV3000
4	10-SV4000

ねじの種類

無記号	Rc
F	G
N	NPT
T	NPTF

管接続口径

記号	管接続口径	対応シリーズ
無記号	サブプレートなし	
01	1/8	10-SV1000
02	1/4	10-SV2000 10-SV3000
03	3/8	10-SV3000 10-SV4000
04	1/2	10-SV4000

オーダーメイド

無記号	—
X90	主井フッ素ゴム仕様(P.272参照)

マニュアル

無記号	ノンロックプッシュ式
D	プッシュターンロック式 ドライバ操作形

ランプ・サージ電圧保護回路

U	ランプ・サージ電圧保護回路付
R	サージ電圧保護回路付

M12防水コネクタ

記号	ケーブル長さ (mm)
W1	300
W2	500
W3	1000
W4	2000
W7	5000

切換方式

10-SV1000/2000/3000/4000

2位置シングル

(A)4 (B)2
(EA)5 1 3 (EB)
(P)

2位置ダブル

(A)4 (B)2
(EA)5 1 3 (EB)
(P)

10-SV1000/2000/3000

3位置クロードセンタ

(A)4 (B)2
(EA)5 1 3 (EB)
(P)

3位置エキソセントセンタ

(A)4 (B)2
(EA)5 1 3 (EB)
(P)

3位置プレッシャセンタ

(A)4 (B)2
(EA)5 1 3 (EB)
(P)

10-SV4000

3位置クロードセンタ

(A)4 (B)2
(EA)5 1 3 (EB)
(P)

3位置エキソセントセンタ

(A)4 (B)2
(EA)5 1 3 (EB)
(P)

3位置プレッシャセンタ

(A)4 (B)2
(EA)5 1 3 (EB)
(P)

10-SV1000

デュアル3ポートN.C./N.C.

4(A) 2(B)
5(EA) 1(P) 3(EB)

10-SV2000

デュアル3ポートN.C./N.C.

4(A) 2(B)
5(EA) 1(P) 3(EB)

デュアル3ポートN.O./N.O.

4(A) 2(B)
5(EA) 1(P) 3(EB)

デュアル3ポートN.C./N.O.

4(A) 2(B)
5(EA) 1(P) 3(EB)

パイロット仕様

無記号	内部パイロット
R	外部パイロット

※4位置デュアル3ポート弁には外部パイロット仕様はありません。

定格電圧

5	DC24V
6	DC12V

※10-SV3000, 4000には4位置デュアル3ポート弁はありません。

10-SVシリーズソレノイドバルブ仕様



使用流体	空気	
内部パイロット 使用圧力範囲 MPa	2位置シングル	0.15~0.7
	4位置デュアル3ポート弁	0.1~0.7
	2位置ダブル	0.1~0.7
外部パイロット 使用圧力範囲 MPa	3位置	0.2~0.7
	使用圧力範囲	-100kPa~0.7
	2位置シングル、ダブル	0.25~0.7
3位置		
周囲温度および使用流体温度℃	-10~50(ただし凍結なきこと。P.680をご参照ください。)	
最大作動頻度 Hz	2位置シングル、ダブル	5
	4位置デュアル3ポート弁	
	3位置	3
マニュアル	ノンロックプッシュ式	
	プッシュ・タンロック式ドライバ操作形	
パイロット排気方法	内部パイロット	主弁、パイロット弁集合排気形
	外部パイロット	パイロット弁個別排気形
給油	不要	
取付姿勢	自由	
耐衝撃/耐振動 m/s ²	150/30(8.3~2000Hz)	
保護構造	IP67(IEC60529による)	
リード線取出し方法	M12防水コネクタ	
コイル定格電圧	24VDC、12VDC	
許容電圧変動	定格電圧の±10%	
消費電力 W	0.6(ランプ付:0.65)	
サージ電圧保護回路	ツェナーダイオード	
インジケータランプ	LED	

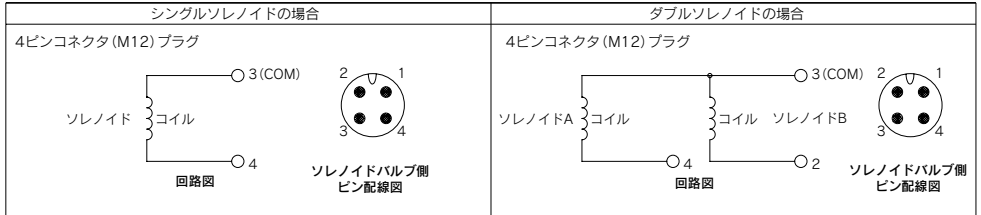
注) 耐衝撃: 落下衝撃試験機で主弁・可動鉄心の軸方向および、直角方向、通電および非通電に各条件でそれぞれ1回試験したとき誤作動なし。(初期における値)
耐振動: 45~2000Hz 1掃引、主弁・可動鉄心の軸方向および、直角方向、通電および非通電に各条件で試験したとき誤作動なし。(初期における値)

応答時間

切換方式	応答時間 ms (0.5MPa時)			
	10-SV1000	10-SV2000	10-SV3000	10-SV4000
2位置シングル	11以下	25以下	28以下	40以下
2位置ダブル	10以下	17以下	26以下	40以下
3位置	18以下	29以下	32以下	82以下
4位置デュアル3ポート弁	15以下	33以下	—	—

注) JISB8375-1981 動的性能試験による (コイル温度20℃、定格電圧の場合)

M12防水コネクタ配線仕様



注) ソレノイドバルブに極性はありません。

接続先(メス側)コネクタケーブル

当社からの供給はできませんので、下記一覧表の適用シリーズ例を参考にしてください。(カタログ等の詳細は、各メーカーにお問い合わせください。)

コネクタサイズ	ピン数	メーカー	適用シリーズ例
M12	4	(株)コーレンス	VA-4D
		オムロン(株)	XS2
		(株)山武	PA5-41
		ヒロセ電気(株)	HR24
		第一電子工業(株)	CM01-8DP4S

*①リレー出力モジュール②単体・サブプレート用のメスコネクタになります。



方向制御機器

エアシリンダ

ロータリ
アクチュエータ

エアチャック

圧縮空気
清浄化機器

モジュラ
F.R.

圧力制御機器

管継手 & チューブ

駆動制御機器

圧カセット
センサー

単体・サブプレートタイプ **10-SV**

流量特性／質量表

10-SV1000シリーズ

バルブ型式	切換方式		管接続 口径	流量特性 ^{注1)}						質量 ^g ^{注2)}
				1→4/2(P→A/B)			4/2→5/3(A/B→EA/EB)			M12防水コネクタ (ケーブル長さ300mm)
				C[dm ³ /(s·bar)]	b	Cv	C[dm ³ /(s·bar)]	b	Cv	
10-SV1□00-□-01□	2位置	シングル	1/8	1.0	0.30	0.24	1.1	0.30	0.26	123 (88)
		ダブル								128 (93)
	3位置	クローズドセンタ		0.77	0.28	0.18	0.85	0.30	0.19	130 (95)
		エキゾーストセンタ		0.73	0.31	0.18	1.1 [0.55]	0.26 [0.52]	0.24 [0.16]	
		プレツシャセンタ		1.2 [0.51]	0.24 [0.45]	0.29 [0.14]	0.89	0.47	0.24	
	4位置デュアル	N.C./N.C.		0.68	0.35	0.18	1.1	0.39	0.29	128 (93)
		プレツシャセンタ		0.87	0.31	0.23	0.77	0.44	0.21	
		N.O./N.O.								

注1) []内はノーマル位置の場合。 注2) ()内はサブプレートなしの値。

10-SV2000シリーズ

バルブ型式	切換方式		管接続 口径	流量特性 ^{注1)}						質量 ^g ^{注2)}
				1→4/2(P→A/B)			4/2→5/3(A/B→EA/EB)			M12防水コネクタ (ケーブル長さ300mm)
				C[dm ³ /(s·bar)]	b	Cv	C[dm ³ /(s·bar)]	b	Cv	
10-SV2□00-□-02□	2位置	シングル	1/4	2.4	0.41	0.64	2.8	0.29	0.66	159 (96)
		ダブル								163 (100)
	3位置	クローズドセンタ		1.8	0.47	0.50	1.8	0.40	0.47	168 (105)
		エキゾーストセンタ		1.4	0.55	0.44	3.0 [1.2]	0.33 [0.48]	0.72 [0.37]	
		プレツシャセンタ		3.3 [0.84]	0.36 [0.60]	0.85 [0.28]	1.8	0.40	0.48	
	4位置デュアル	N.C./N.C.		2.2	0.40	0.55	2.6	0.31	0.60	163 (100)
		プレツシャセンタ		2.7	0.24	0.57	2.3	0.36	0.54	
		N.O./N.O.								

注1) []内はノーマル位置の場合。 注2) ()内はサブプレートなしの値。

10-SV3000シリーズ

バルブ型式	切換方式		管接続 口径	流量特性 ^{注1)}						質量 ^g ^{注2)}
				1→4/2(P→A/B)			4/2→5/3(A/B→EA/EB)			M12防水コネクタ (ケーブル長さ300mm)
				C[dm ³ /(s·bar)]	b	Cv	C[dm ³ /(s·bar)]	b	Cv	
10-SV3□00-□-02□	2位置	シングル	1/4	4.1	0.41	1.1	4.1	0.29	1.0	250 (121)
		ダブル								253 (124)
	3位置	クローズドセンタ		3.0	0.43	0.80	2.6	0.41	0.72	26 (132)
		エキゾーストセンタ		2.6	0.42	0.71	4.7 [1.7]	0.35 [0.48]	1.1 [0.49]	
		プレツシャセンタ		5.3 [2.3]	0.39 [0.49]	1.3 [0.65]	2.2	0.49	0.63	
10-SV3□00-□-03□	2位置	シングル	3/8	4.9	0.29	1.2	4.5	0.27	1.1	235
		ダブル								238
	3位置	クローズドセンタ		3.0	0.40	0.80	2.6	0.45	0.73	246
		エキゾーストセンタ		2.6	0.42	0.71	4.8 [1.7]	0.35 [0.48]	1.1 [0.34]	
		プレツシャセンタ		5.3 [2.3]	0.31 [0.51]	1.3 [0.64]	2.3	0.45	0.66	

注1) []内はノーマル位置の場合。 注2) ()内はサブプレートなしの値。

10-SV4000シリーズ

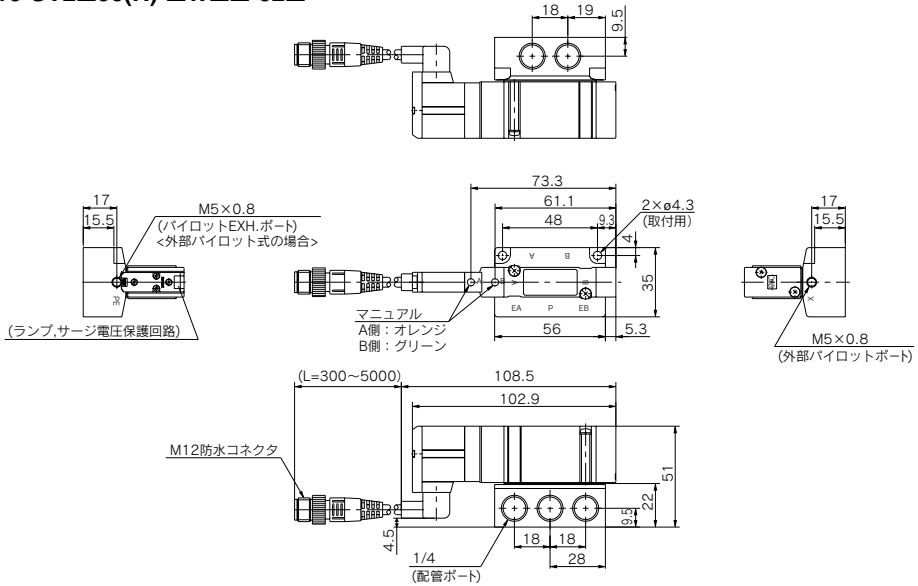
バルブ型式	切換方式		管接続 口径	流量特性 ^{注1)}						質量 ^g ^{注2)}
				1→4/2(P→A/B)			4/2→5/3(A/B→EA/EB)			M12防水コネクタ (ケーブル長さ300mm)
				C[dm ³ /(s·bar)]	b	Cv	C[dm ³ /(s·bar)]	b	Cv	
10-SV4□00-□-03□	2位置	シングル	3/8	7.9	0.34	2.0	9.6	0.43	2.5	505 (208)
		ダブル								509 (212)
	3位置	クローズドセンタ		7.5	0.33	1.8	7.3	0.30	1.7	530 (233)
		エキゾーストセンタ		7.2	0.34	1.7	13 [4.0]	0.23 [0.41]	2.8 [0.95]	
		プレツシャセンタ		12 [3.3]	0.26 [0.41]	2.8 [0.84]	6.7	0.40	1.9	
10-SV4□00-□-04□	2位置	シングル	1/2	8.0	0.48	2.2	10	0.29	2.5	484
		ダブル								488
	3位置	クローズドセンタ		7.6	0.32	1.8	7.3	0.32	1.8	509
		エキゾーストセンタ		7.3	0.42	2.0	13 [4.7]	0.32 [0.54]	3.6 [1.5]	
		プレツシャセンタ		12 [3.3]	0.33 [0.51]	3.3 [0.94]	7.4	0.33	1.9	

注1) []内はノーマル位置の場合。 注2) ()内はサブプレートなしの値。

外形寸法図／10-SV2000シリーズ

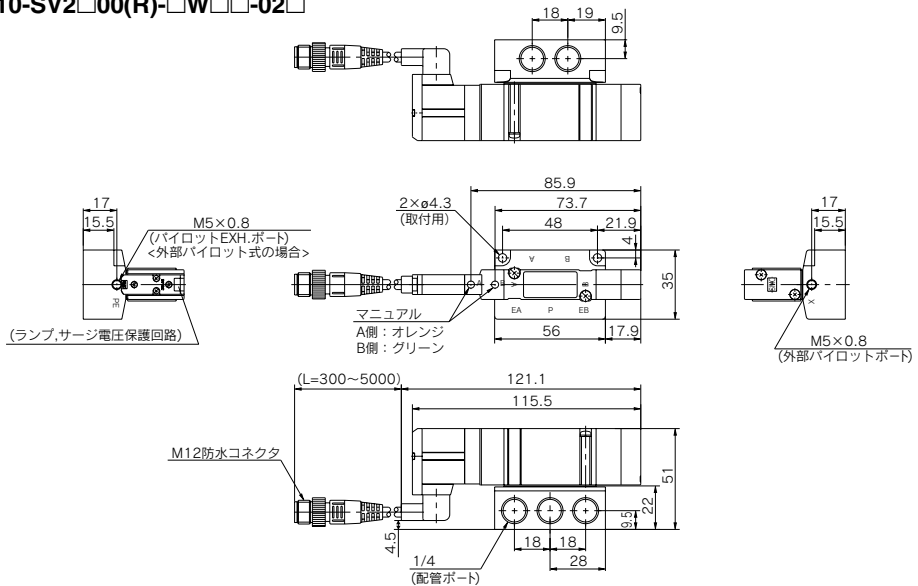
2位置シングル・ダブル・4位置デュアル3ポート [M12防水コネクタタイプ]

10-SV2□00(R)-□W□□-02□



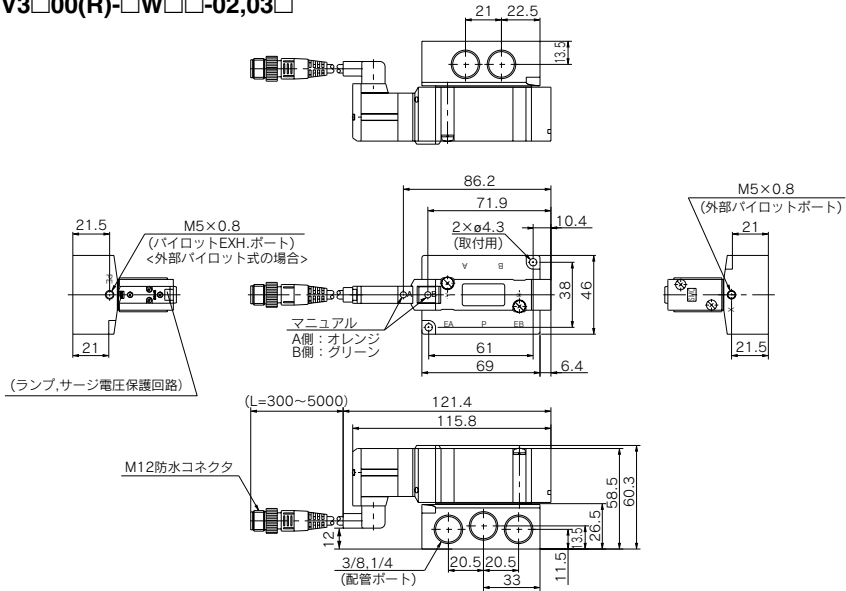
3位置クローズドセンタ・エキゾーストセンタ・プレッシャセンタ [M12防水コネクタタイプ]

10-SV2□00(R)-□W□□-02□

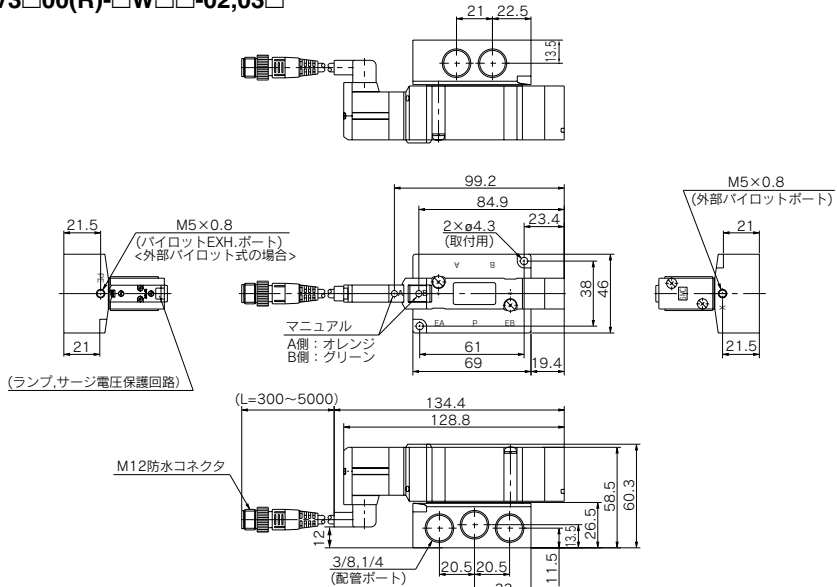


外形寸法図／10-SV3000シリーズ

2位置シングル・ダブル [M12防水コネクタタイプ]
 10-SV3□00(R)-□W□□-02,03□



3位置クローズセンタ・エキゾーストセンタ・プレッシャセンタ [M12防水コネクタタイプ]
 10-SV3□00(R)-□W□□-02,03□



方向制御機器

エアシリンダ

ロケータリ
アクチュエータ

エアチャック

圧縮空気
清浄化機器

モジユレF.R.

圧力制御機器

管継手 & チューブ

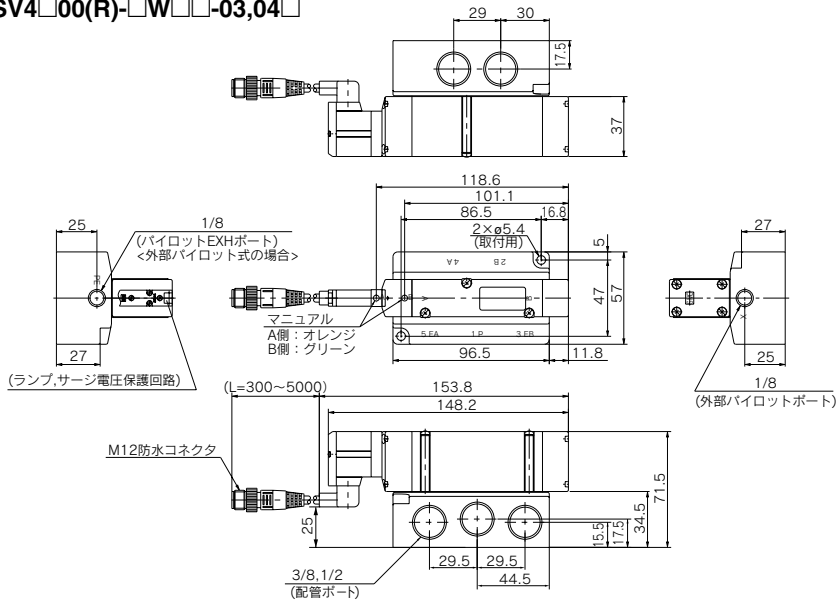
駆動制御機器

圧カセツサ

外形寸法図／10-SV4000シリーズ

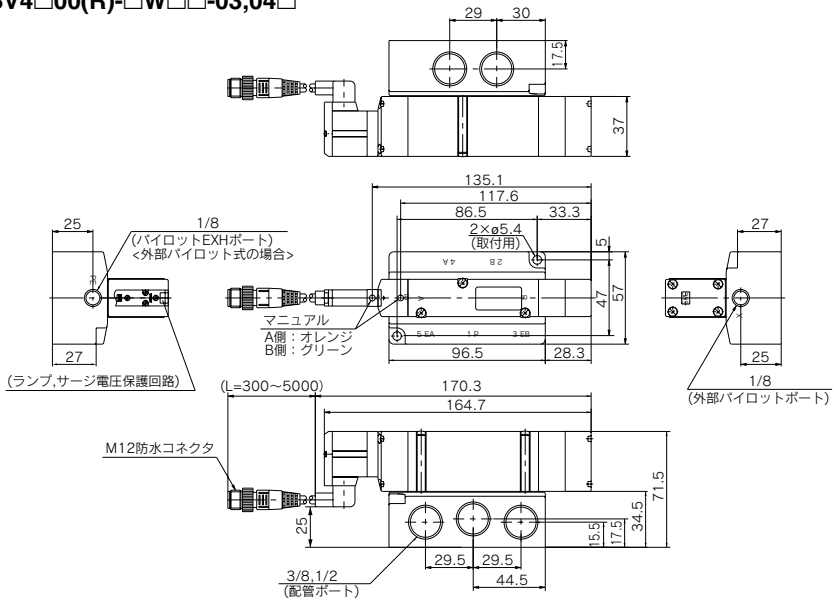
2位置シングル・ダブル [M12防水コネクタタイプ]

10-SV4□00(R)-□W□□-03,04□



3位置クローズセンタ・エキゾーストセンタ・プレッシャセンタ [M12防水コネクタタイプ]

10-SV4□00(R)-□W□□-03,04□



10-SV series

オーダーメイド仕様

詳細仕様や納期、価格につきましては、当社にご確認ください。

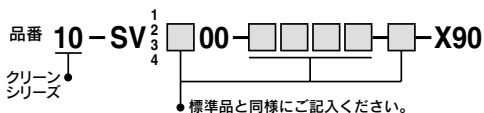
1 主弁フッ素ゴム仕様

表示記号

-X90

主弁部ゴム材質がフッ素ゴム仕様なので次の用途などに使用できます。

1. 推奨タービン油以外の給油使用時に、スプール弁パッキン膨潤による作動不良が発生、またはその可能性がある場合。
2. 空気源中にオゾンの侵入および発生がある場合。



注)-X90シリーズは主弁部材質のみフッ素ゴム仕様で、耐熱用としては使用できませんのでご注意ください。

方向制御機器

エアシリンダ

ロータリ
アクチュエータ

エアチャック

圧縮空気
清浄化
機器

モジュラF.R.

圧力制御機器

管継手 & チューブ

駆動制御機器

圧カセンサ
スイッチ

⚠ 製品個別注意事項①

ご使用前に必ずお読みください。

⚠ 警告

使用環境について

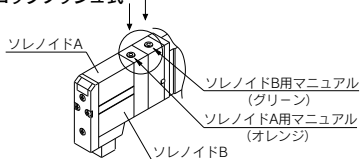
- ① 腐食性ガス、化学薬品、海水、水、水蒸気の雰囲気または、付着する場所では使用しないでください。
- ② IP65およびIP67対応（IEC529による）の製品は塵や水に対して保護されています。ただし水中での使用はできませんのでご注意ください。
- ③ IP65およびIP67対応の製品は各製品を適切に取付けることによりそれぞれの仕様を満足しますので、各製品の注意事項を必ずお読みください。

⚠ 警告

マニュアル操作について

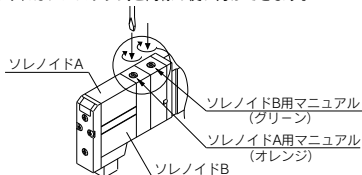
マニュアル操作により接続されている機器が作動しますので取扱いには十分注意してください。

■ノンロックプッシュ式



■プッシュターンロック式ドライバ操作形

押してから矢印の方向へ回してください。
なおおさなければノンロック式と同様の使い方ができます。



⚠ 注意

プッシュターンロック式ドライバ操作形のマニュアルをロックする場合は、必ず押してから回すようにしてください。
押さないでそのまま回すとマニュアルの破損、エア漏れなどの故障の原因となります。

⚠ 注意

排気絞りについて

10-SVシリーズは、パイロット弁の排気がバルブ内で主弁の排気へ集合されたタイプですので、エキゾーストポートが極端に塞がれることがないように配管にご注意ください。

⚠ 注意

10-SVシリーズ

3ポート弁として使用する場合

5ポート弁を3ポート弁として使用する場合

10-SVシリーズはシリンダポート (A, B) の片方をプラグで閉じることでノーマルクローズ (N.C.) またはノーマルオープン (N.O.) の3ポート弁として使用可能です。ただし、エキゾーストポートは開放のままでご使用ください。ダブルソレノイド形の3ポート弁が必要なときに便利です。

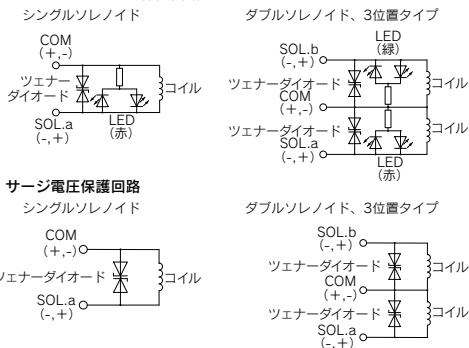
プラグ位置		Bポート	Aポート
切換方法		N.C.	N.O.
ソレノイド数	シングル		
	ダブル		

⚠ 注意

ランプ・サージ電圧保護回路

ソレノイドバルブに極性はありません。

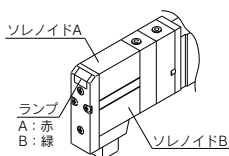
ランプ・サージ電圧保護回路



⚠ 注意

ランプの表示について

ランプ・サージ電圧保護回路付の場合、ソレノイドAに通電した場合は、ランプ窓が赤に点灯し、ソレノイドBに通電した場合は、ランプ窓が緑に点灯します。



△製品個別注意事項②

ご使用前に必ずお読みください。

△注意

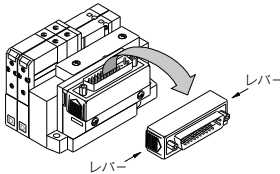
バルブ交換、増減連について

ソレノイドバルブの交換、マニホールドの増減連は外部漏れ発生の要因となりますので、当社での修理対応を推奨いたします。貴社にて実施される場合は当社での検査・確認ができないため、貴社の責任にて実施いただきますようお願いいたします。

△注意

コネクタの取出方向について

Dサブコネクタ、フラットケーブルのコネクタは取出方向の向きが変更できます。コネクタの取出方向の変更をする場合は両端にあるレバーを押してコネクタをはずし、図のように方向を変更してください。コネクタにはリード線Ass'yが配線されていますので、むりに引っぱったりねじったりすると断線など故障の原因となります。また、コネクタを装着する時にはリード線をかみ込まないように注意してください。



△注意

マニホールドの固定について

分割形マニホールドタイプにはマニホールドブロックの幅に公差分のバラツキがあります。マニホールドは、マニホールドブロックの組合せで構成されているため、マニホールドを固定する取付穴のピッチ間寸法がカタログ記載の値に対して累積公差分の誤差が生じます。連数が増える場合はご注意ください。

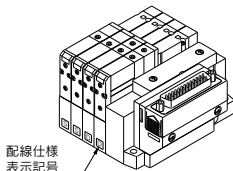
表 マニホールドのブロック幅公差

シリーズ	ブロック幅公差
SS5V1-(W)10□シリーズ	±0.15mm
SS5V2-(W)10□シリーズ	±0.2mm
SS5V3-(W)10□シリーズ	±0.15mm
SS5V4-(W)10□シリーズ	±0.15mm

△注意

マニホールドの表示記号について

10-SVシリーズのマニホールドブロックには図のように“S”、“D”の表示がされています。この表示はマニホールドブロック内部に装着されている基板Ass'yの種類（シングル配線用、ダブル配線用）を示したものです。マニホールド仕様書などで配線指示のない場合は全ての連数がダブル配線仕様（D）になります。この場合シングルとダブルのバルブを任意の位置に搭載できますが、シングル配線用、ダブル配線用を使用すると制御信号に空番ができます。信号に空番を作らない場合はシングル配線仕様（S）とダブル配線仕様（D）のマニホールドブロックの位置をマニホールド仕様書などでご指示ください。（シングル配線仕様（S）のマニホールドブロックにはダブル、3位置、4位置のバルブは使用できませんのでご注意ください。）



△注意

マニホールド内部の基板Ass'yについて

マニホールド内部に組み込まれている基板Ass'yなどは、分解できませんのでご注意ください。無理に分解すると、部品などが破損する場合があります。

△注意

ワンタッチ管継手使用上のご注意

①ワンタッチ管継手のチューブ着脱操作

1) チューブの装着

- ① 外周に傷のないチューブを直角に切断してください。チューブ切断の際はチューブカッタTK-1、2、3をご使用ください。ペンチ、ニッパ、ハサミ等は使用しないでください。チューブカッタ以外の工具で切断すると、チューブの切断面が斜めになったり、扁平したりして、確実に装着できず、接続後のチューブ抜けやエア漏れの原因となります。また、チューブの長さは余裕を取ってください。
- ② 握ったチューブを真っ直ぐ(0°~5°)にゆっくりと押し込み、奥まで確実に差込んでください。
- ③ 奥まで差し込んだらチューブを軽く引っ張り、抜けないことを確認してください。奥まで確実に装着されていないと、エア漏れやチューブ抜けの原因となります。

2) チューブの離脱

- ① リリースブッシュを十分に押し込んでください。この時、ツバを均等に押し込んでください。
- ② リリースブッシュが戻されないように押さえながら、チューブを抜いてください。リリースブッシュの押さえが不十分だと逆に食い込みが増し、抜けにくくなります。
- ③ 離脱したチューブを再使用するときは、チューブの食い込んだ箇所を切断してご使用ください。チューブの食い込んだ箇所をそのまま使用すると、エア漏れの原因となったりチューブが離脱しにくくなります。

△注意

当社以外のチューブを使用上のご注意

① 当社以外のブランドのチューブをご使用になる場合には、チューブ外径精度が次の仕様を満足することを確認ください。

- 1) ナイロンチューブ ±0.1mm以内
 - 2) ソフトナイロンチューブ ±0.1mm以内
 - 3) ポリウレタンチューブ +0.15mm以内、-0.2mm以内
- チューブ外径精度を満足していない場合は使用しないでください。チューブが接続できなかったり、または接続後のエア漏れやチューブ抜けの原因となります。

△注意

背圧防止弁内蔵タイプについて

- ① 背圧防止弁内蔵タイプのバルブは、バルブ内部に背圧を防止するためのチェック弁を内蔵しています。このため外部パイロット仕様のバルブにおいて、エキゾーストポート[3/5(E)]からの加圧はできませんのでご注意ください。また、背圧防止弁を内蔵していないタイプと比較して流量特性のC値がダウンします。詳細は当社にご確認ください。
- ② AポートまたはBポートが大気開放の状態や、アクチュエータおよびエアオペレート機器の動作途中でバルブ切換えを行わないでください。背圧防止用パッキンがめくられてエア漏れや動作不良の原因となります。特に試運転時やメンテナンスの際はご注意ください。

方向制御機器

エアシリンダ

アークチエータ

エアチャック

圧縮空気清浄化機器

モジュラF.R.

圧力制御機器

管継手&チューブ

駆動制御機器

圧力スイッチ

⚠️ 製品個別注意事項③

ご使用前に必ずお読みください。

シリアルEX500, EX260, EX120に関してのご注意

⚠️ 警告

- ① 本製品は一般的なFA機器への使用を意図しています。本製品を直接人命に関わるような機器、装置および、誤動作や故障により膨大な損害が発生するような機器、装置への使用は避けてください。
- ② 爆発性雰囲気、引火性ガスの雰囲気、腐食性の雰囲気では使用しないでください。
- ③ 運搬、設置、配管、配線、運転、操作、保守、点検の作業は、専門知識のある人が実施してください。
- ④ 即時に運転を停止し、電源を遮断できるように外部に非常停止回路を設置してください。
- ⑤ 本製品の改造はしないでください。けが、破損の恐れがあります。
- ⑥ 製品を化学薬品等で拭かないでください。

⚠️ 注意

- ① 使用の際は取扱説明書をよくお読みになり、注意事項を厳守の上、仕様の範囲内でご使用ください。
- ② 本製品を落としたり、過大な衝撃を加えないでください。破損および故障や誤動作の原因となります。
- ③ 電源事情の悪い場所では、定格電源を供給できるようにしてください。仕様以外の電圧で使用すると、誤動作、ユニットの破損および、感電や火災の原因となります。
- ④ 通電中はコネクタ端子や内部基板に触らないでください。通電中にコネクタ端子や内部基板に触ると、誤動作、ユニットの破損および、感電の恐れがあります。マニホールドバルブや入力ブロックの増減を行う場合や、コネクタの抜き差しを行う場合は、必ず電源OFF状態で行ってください。
- ⑤ 使用周囲温度は仕様範囲内でご使用ください。周囲温度範囲が仕様内でも、温度が急激に変化する場所では使用しないでください。
- ⑥ 本製品内部に、配線クズ等の異物が入らないようにしてください。火災や故障、誤動作の原因となります。
- ⑦ 保護構造により使用環境を考慮してご使用ください。IP65およびIP67対応の場合は、電源配線用ケーブル、通信用コネクタおよびM12コネクタ付ケーブルで各ユニット間を適正に配線処理することや、未使用ポートがある場合は、防水キャップにより適正に処理することや、入力ユニットと入力ブロックおよびSIユニットとマニホールドバルブが適正な取付けを行うこと等により達成されます。常時水のかかる環境での使用は、カバー等の対策を行ってください。
- ⑧ 締付トルクを守ってください。締付トルク範囲を超えて締付けるとねじを破損する可能性があります。
- ⑨ 次のような場所で使用する際は、遮蔽対策を十分行ってください。
 - ・ 静電気などによるノイズが発生する場所
 - ・ 電界強度の強い場所
 - ・ 放射能を被曝する恐れのある場所
 - ・ 電源線が近くを通る場所
- ⑩ 本製品を装置に組み込む際、ノイズフィルタ等により十分なノイズ対策を行ってください。

⚠️ 注意

- ① 本製品は最終機器に組み込まれて使用されるコンポネットですので、装置へ組み込んだ場合のEMC指令の適合性は、お客様自身で確認いただくようお願いいたします。
- ② 銘板を取外さないでください。
- ③ 定期点検を行い、正常に動作することをご確認ください。意図しない誤動作や誤操作で、安全が確保できなくなる可能性があります。
- ④ 温度サイクルが掛かる環境下では、使用しないでください。通常の気温変化以外の温度サイクルが掛かるような場合は、製品内部に悪影響を及ぼす可能性があります。
- ⑤ 直射日光の当たる場所では使用しないでください。直射日光が当たる場合は、日光を遮断してください。故障、誤動作の原因となります。
- ⑥ 周囲の熱源による、輻射熱を受ける場所での使用はしないでください。動作不良の原因となります。

使用供給電源に関する安全上のご注意

⚠️ 注意

- ① 電源は単一電源でも別電源でも使用可能ですが、配線は必ず2系統(ソレノイドバルブ用、入力および制御部用)で行ってください。
- ② 組み合わせる直流電源には以下のUL認定品をご使用ください。

(1) UL508に従う制限電圧電流回路

- 次の条件を満足する絶縁トランスの2次側巻線を電源とする回路
- ・ 最大電圧 (無負荷時) : 30Vrms (42.4Vピーク) 以下および
 - ・ 最大電流 : ① 8A以下 (短絡時を含む) および
 - ② 下表の定格を持つ回路保護器 (ヒューズ等) で制限されている場合

無負荷電圧 (Vピーク)	最大電流定格
0~20[V]	5.0
20[V]を超え30[V]まで	100 ピーク電圧値

(2) UL1310に従うクラス2電源ユニットまたはUL1585に從うクラス2トランスを電源とする最大30Vrms(42.4Vピーク)以下の回路(クラス2回路)

ケーブルに関する安全上のご注意

⚠️ 注意

- ① 誤配線にご注意ください。誤動作、ユニットの破損および火災の原因となります。
- ② 信号ラインへのノイズ・サージの混入防止のため、各配線は、動力線・高圧線と同一配線はしないでください。誤動作の原因となります。
- ③ 配線の絶縁性を確認してください。絶縁不良があると、過大な電圧の印加または電流の流れ込みにより、ユニットを破損する原因となります。
- ④ ケーブルを繰返し曲げたり、引っ張ったり、重いものを載せたり、挟み込むようなことはしないでください。断線の原因となります。

⚠️ 製品個別注意事項④

ご使用前に必ずお読みください。

シリアルEX600に関してのご注意

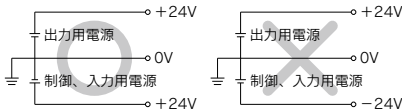
設計・選定上の注意

⚠️ 警告

- ①仕様範囲を超えて使用しないでください。
仕様範囲を超えて使用すると、火災・誤動作・システム破損の原因となります。
仕様をご確認のうえ、ご使用ください。
- ②インターロック回路に使用する場合は
 - 別系統による(機械式の保護機能など)多重のインターロックを設けてください。
 - 正常に動作していることの点検を実施してください。
誤動作による、事故の恐れがあります。

⚠️ 注意

- ①ULに適合する場合、組合せる直流電源は、UL1310に従うClass2電源ユニットをご使用ください。
- ②規定の電圧でご使用してください。
規定以外の電圧で使用すると、故障・誤動作の恐れがあります。
- ③ユニットに供給する電源は、出力用電源、制御、入力用電源とともに0Vを基準としてください。



- ④足場になる箇所には取付けないでください。
誤って乗ったり、足を掛けたりしたことにより過大な荷重が加わると、破損することがあります。
- ⑤保守スペースを確保してください。
保守点検に必要なスペースを確保してください。
- ⑥銘板を取外さないでください。
保守点検時の誤りや取扱説明書の誤使用により、故障・誤動作の恐れがあります。
また、安全規格不適合の恐れがあります。
- ⑦電源投入時の突入電流に注意すること。
接続される負荷によっては、初期充電電流により過電流保護機能がはたらき、ユニットが誤動作する可能性があります。

取付

⚠️ 注意

- ①ユニット取扱い時や組付け時には、
 - ユニット取扱い時、ユニット接続用コネクタ・プラグの金属鋭利部に触れないでください。
 - ユニットを分解するとき、勢いあまって手をぶつけないようにしてください。
ユニット結合部はバッキングで固く結合されています。
 - ユニットを結合するとき、ユニットの間に指を挟まれないようにしてください。
けがの恐れがあります。

取付

⚠️ 注意

- ②落としたり、打ち当てたり、過度の衝撃を加えないでください。
破損し、故障・誤動作の原因となります。
- ③締付トルクを守ってください。
締付トルク範囲を超えて締付けると、ねじを破損する可能性があります。
指定の締付トルクと異なるトルクで締付けた場合、IP67が達成されません。
- ④大型のマニホールド電磁弁ユニットを持ち運ぶ際には、接続部に応力がかからないように持ち上げてください。
大型のマニホールド電磁弁の場合には、ユニットとの接続部が破損する可能性があります。
また重量物となる場合もありますので、持ち運ぶ際には無理をせず、複数の作業員にて運搬/設置作業を行ってください。
- ⑤マニホールドを設置する際には、平らな面に取付けてください。
マニホールド全体にねじれが発生すると、エア漏れもしくは接触不良などの原因になります。

配線

⚠️ 注意

- ①省配線システムの安全と耐ノイズ性を向上するために、接地を施してください。
接地はできるだけ専用接地としてユニットの近くに、接地の距離を短くしてください。
- ②ケーブルに繰返し曲げや引っ張り、重い物を載せたり、力が加わったりしないようにしてください。
ケーブルに繰返し曲げ応力や引張力が加わるような配線は、断線の原因となります。
- ③誤配線をしないでください。
誤配線の内容によっては、省配線システムが破壊したり、誤動作したりする可能性があります。
- ④配線作業を通電中に行わないでください。
省配線システムや入出力機器が破損したり、誤動作したりする可能性があります。
- ⑤動力線や高圧線と同一配線経路で使用しないでください。
動力線・高圧線からの信号ラインのノイズ・サージの混入により誤動作の恐れがあります。
省配線システムや入出力機器の配線と動力線・高圧線は、別配線(別配管)にしてください。
- ⑥配線の絶縁性をご確認ください。
絶縁不良(他の回路と混触、端子間の絶縁不良など)があると、省配線システム、各入出力機器への過大な電圧の印加または電流の流れ込みにより、省配線システムや各入出力機器が破壊する可能性があります。

方向制御機器

エアシリンダ

アクチュエータ

エアチャック

圧縮空気清浄化機器

モジュラー

圧力制御機器

管継手&チューブ

駆動制御機器

圧力スイッチ

⚠️ 製品個別注意事項⑤

ご使用前に必ずお読みください。

シリアルEX600に関してのご注意

配線

⚠️ 注意

- ⑦省配線システムを機器・装置に組込む場合は、ノイズフィルタなどを設置し十分なノイズ対策を実施してください。
ノイズの混入により、誤動作の恐れがあります。
- ⑧入力機器・出力機器・ハンドヘルドターミナルの配線作業を行う際には、水・溶液・油がコネクタ部より内部に浸入しないようにしてください。
破損し、故障・誤動作の原因となります。
- ⑨コネクタ部に応力が加わらないように配線をしてください。
接触不良の原因となり、故障・誤動作の要因となります。

使用環境

⚠️ 警告

- ①可燃性ガス・爆発性ガスの雰囲気では使用しないこと。
火災・爆発の恐れがあります。
このシステムは、防爆構造ではありません。

⚠️ 注意

- ①保護構造により、使用環境を考慮してください。
保護構造がIP65/67の場合、下記条件が実施されることで達成できます。
 - 1) 電源配線用ケーブル、通信線コネクタおよびM12コネクタ付ケーブルで、各ユニット間を適正に配線処理する。
 - 2) 各ユニットとマニホールドバルブは適正な取付けを行う。
 - 3) 未使用のコネクタには、防水キャップを必ず取付ける。
なお、常時水の掛かる環境での使用は、カバーなどで対策してください。
 保護構造がIP40の場合、腐食性ガス、化学薬品、海水、水、水蒸気の雰囲気または付着する場所では使用しないでください。
EX600-D□□E, EX600-D□□Fを接続した場合、マニホールドの保護構造はIP40になります。
またハンドヘルドターミナルはIP20ですので、使用の際には、内部に異物が侵入したり、水・溶剤・油がかからないようにご注意ください。
- ②次のような場所で使用する場合は、遮蔽対策を十分に実施してください。
対策が不十分の場合は、誤動作・故障の原因となります。
対策効果の確認は、個々の機器・装置に組込んで実施してください。
 - 1) 静電気などによるノイズが発生する場所
 - 2) 電界強度が強い場所
 - 3) 放射能により被爆する恐れのある場所
 - 4) 電源線が近くを通る場所

使用環境

⚠️ 注意

- ③油分・薬品環境下では、使用しないでください。
クーラント液や洗浄液など、種々の油並びに薬品の環境下でのご使用については、短期間でもユニットが悪影響（故障、誤動作など）を受ける場合があります。
- ④腐食性のあるガス、液体がかかる環境下には使用しないでください。
ユニットが破損し誤動作する可能性があります。
- ⑤サージ発生源がある場所では、使用しないでください。
ユニット周辺に、大きなサージを発生させる装置機器（電磁式リフター・高周波誘導炉・溶接機・モータなど）がある場合、ユニット内部回路素子の劣化または破壊を招く恐れがありますので、発生源のサージ対策を考慮いただくと共にラインの混触を避けてください。
- ⑥リレー・電磁弁・ランプなどサージ電圧を発生する負荷を直接駆動する場合は、サージ吸収素子内蔵タイプの製品をご使用ください。
サージ電圧が発生する負荷を直接駆動すると、ユニット破損の恐れがあります。
- ⑦CEマーキングにおける雷サージに対する耐性は有していませんので、装置側で雷サージ対策を実施してください。
- ⑧製品内部に、粉塵、配線クズなどの異物が入らないようにしてください。
故障、誤動作の原因となります。
- ⑨ユニットは、振動、衝撃のない場所に取付けてください。
故障、誤動作の原因となります。
- ⑩温度サイクルが掛かる環境下では、使用しないでください。
通常の気温変化以外の温度サイクルが掛かるような場合は、ユニット内部に悪影響を及ぼす可能性があります。
- ⑪直射日光の当たる場所では使用しないでください。
直射日光が当たる場合は、日光を遮断してください。
故障、誤動作の原因となります。
- ⑫周囲温度範囲を守ってご使用ください。
誤動作の恐れがあります。
- ⑬周囲の熱源による、輻射熱を受ける場所での使用はしないでください。
動作不良の原因となります。

調整・使用

⚠️ 警告

- ①濡れた手で操作・設定をしないでください。
感電の恐れがあります。

⚠️ 製品個別注意事項⑥

ご使用前に必ずお読みください。

シリアルEX600に関してのご注意

調整・使用

⚠️ 警告

(ハンドヘルドターミナル)

②表示部を押さないでください。

けが、LCD表示部破損の原因になります。

③強制入力・出力機能は、信号の状態を強制的に変更させる機能ですので、操作時は、周囲・設備の安全をご確認の上行ってください。

けが、設備破損の恐れがあります。

④パラメータ設定を誤ると誤動作の要因になりますので、設定の確認は必ず実施してください。

けが、設備破損の恐れがあります。

⚠️ 注意

①SIユニットの各スイッチは、先の細い時計ドライバーなどで設定してください。

またスイッチ操作時は、関連する部分以外には接触しないようにしてください。

部品破損および短絡により故障の原因となります。

②ご使用状況に合せた、適切な設定を行ってください。

不適切な設定になっていますと、動作不良の原因となります。各スイッチの設定に関しては、取扱説明書をご参照ください。

③プログラミングおよびアドレスに関する詳細内容は、PLCメーカーのマニュアルをご参照ください。

プロトコルに関するプログラミングの内容は、ご使用のPLCメーカーにての対応となります。

(ハンドヘルドターミナル)

④先の尖ったものでボタンを操作しないでください。

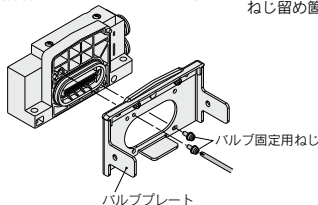
破損、故障の原因となります。

⑤操作ボタン部に過大な荷重や衝撃を加えないでください。

破損し、故障・誤動作の原因になります。

SIユニットなしで発注された場合、マニホールドとSIユニットを連結するバルブプレートは取付かれておりませんので、付属のバルブ固定用ねじを使用しバルブプレートを装着願います。
(締付トルク: 0.6~0.7N・m)

ねじ留め箇所: 2箇所



保守点検

⚠️ 警告

①分解・改造(基板の組み替え含む)・修理は行わないでください。

けが、故障の恐れがあります。

②保守点検をするときは、

●供給電源をOFFにしてください。

●供給しているエアを止めて、配管中の圧縮空気を排気し、大気開放状態を確認してから実施してください。システム構成機器の、意図しない誤動作の可能性があります。また、けがの恐れがあります。

⚠️ 注意

①ユニット取扱い時や交換時には、

●ユニット取扱い時、ユニット接続用コネクタ・プラグの金属鋭利部に触れないでください。

●ユニットを分解するとき、勢いあまって、手をぶつけないようにしてください。

ユニット結合部はパッキンで固く結合されています。

●ユニットを結合するとき、ユニットの間に指を挟まれないようにしてください。

けがの恐れがあります。

②保守点検を定期的に実施してください。

機器・装置の誤動作により、意図しないシステム構成機器の誤動作の可能性があります。

③保守点検完了後に、適正な機能検査を実施してください。

正常に機器が動作しないなどの異常の場合は、運転を停止してください。

システム構成機器の、意図しない誤動作の可能性があります。

④ユニットの清掃は、ベンジンやシンナなどを使用しないでください。

表面に傷が付いたり、表示が消えたりする恐れがあります。

柔らかい布で拭き取ってください。

汚れがひどい時は、水で薄めた中性洗剤に浸した布をよく絞ってから汚れを拭き取り、乾いた布で再度拭き取ってください。

その他

⚠️ 注意

①マニホールド電磁弁の共通注意事項および製品個別注意事項は、各製品シリーズの掲載されているカタログをご参照ください。

■商標に関して

DeviceNet® is a registered trademark of ODVA, Inc. EtherNet/IP® is a registered trademark of ODVA, Inc. CompoNet® is a registered trademark of ODVA, Inc. EtherCAT® is registered trademark and patented technology, licensed by Beckhoff Automation GmbH, Germany.