

10-SZ3000 series

5ポートソレノイドバルブ
カセットタイプマニホールド

10-SZ3000 series / プラグインタイプ



型式	Dサブコネクタ 60F型	フラットケーブルタイプ60P□型		
		60P型	60PG型	60PH型
マニホールド型式	プラグインタイプ			
1(P: SUP)、3/5(R: EXH)方式	共通SUP、EXH			
バルブ連数(電源端子付の場合)	2~20連		2~16連	2~8連
適用コネクタ	Dサブコネクタ MIL-C-24308 JIS-X-5101 準拠品	フラットケーブルコネクタ ソケット: 26極MILタイプ ストレーンリリーフ付 MIL-C-83503準拠品	フラットケーブルコネクタ ソケット: 20極MILタイプ ストレーンリリーフ付 MIL-C-83503準拠品	フラットケーブルコネクタ ソケット: 10極MILタイプ ストレーンリリーフ付 MIL-C-83503準拠品
内部配線	+COM、-COM			
4(A)、2(B)ポート	場所	バルブ		
配管仕様	方向	横、上、下		
管接続口径	ミリサイズ	1(P)、3/5(R)ポート: ø8	4(A)、2(B)ポート: M5, ø4, ø6	
	インチサイズ	1(P)、3/5(R)ポート: ø5/16"	4(A)、2(B)ポート: ø5/32", ø1/4"	

10-SZ3000 series / ノンプラグインタイプ



型式	10-SS5Z3-60型	
マニホールド型式	ノンプラグインタイプ	
1(P: SUP)、3/5(R: EXH)方式	共通SUP、EXH	
バルブ連数	2~20連	
4(A)、2(B)ポート	場所	バルブ
配管仕様	方向	横、上、下
管接続口径	ミリサイズ	1(P)、3/5(R)ポート: ø8 4(A)、2(B)ポート: M5, ø4, ø6
	インチサイズ	1(P)、3/5(R)ポート: ø5/16" 4(A)、2(B)ポート: ø5/32", ø1/4"

10-SZ3000 series / シリアル伝送タイプ



プロトコル種別	CE対応
NKE(株): 省配線システム対応	—
NKE(株): 省配線Hシステム対応	—
パナソニック電工SUNX(株): S-LINK(16点出力)対応	—
パナソニック電工SUNX(株): S-LINK(8点出力)対応	—
DeviceNet®対応	○
オムロン(株): CompoBus/S(16点)対応	○
オムロン(株): CompoBus/S(8点)対応	○
CC-Link対応	○

10-SZ3000 series

5ポートソレノイドバルブ
プラグインタイプ
[オプション]

型式表示方法

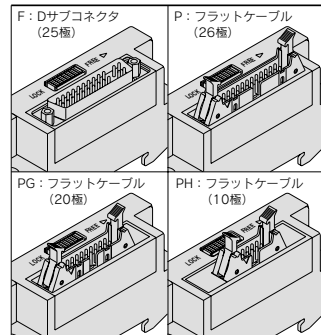
マニホールド品番のみの手配はできません。手配例に従い、必ず搭載用ソレノイドバルブの手配を同時に行ってください。

●電源ターミナル付プラグインマニホールド

10-SS5Z3-60 F D 1-05 U □ □ - P - □ □

●クリーンシリーズ

●コネクタ種類



給排気ブロック取付位置●

U	U側(2~10連)
D	D側(2~10連)
B	両側(2~20連)
※M	特殊仕様

※ 特殊仕様の場合はマニホールド仕様書で別途ご指示ください。
注) 給排気ブロックは合計3個まで取付可能です。4個以上取付ける場合は当社にご確認ください。

パイロット仕様●

無記号	内部パイロット仕様
R	外部パイロット仕様

●CE対応
無記号 —
Q CE対応品

●オプション

指定連数より長いDINレールが必要な場合は、その連数を指定してください。

●電源ターミナル仕様

記号	仕様
P	DC24V, プラスコモン
P12	DC12V, プラスコモン
N	DC24V, マイナスコモン
N12	DC12V, マイナスコモン

●給排気ブロック管継手仕様

無記号	ストレート
L	エルボ管継手(上向き)
B	エルボ管継手(下向き)

●バルブ連数

F: Dサブコネクタ

記号	連数	備考
02	2連	
:	:	注1) ダブル配線仕様
10	10連	
02	2連	注2) 配列指定 (ソレノイドの数21まで対応可)
:	:	
20	20連	

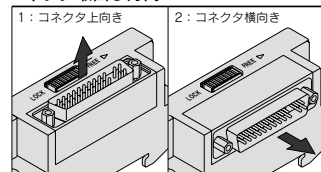
P: フラットケーブルコネクタ(26極)

記号	連数	備考
02	2連	
:	:	ダブル配線仕様
11	11連	
02	2連	配列指定 (ソレノイドの数22まで対応可)
:	:	
20	20連	

コネクタ取付位置●

記号	取付位置
D	D側

コネクタ取出し方向●



PG: フラットケーブルコネクタ(20極)

記号	連数	備考
02	2連	
:	:	ダブル配線仕様
08	8連	
02	2連	配列指定 (ソレノイドの数16まで対応可)
:	:	
16	16連	

PH: フラットケーブルコネクタ(10極)

記号	連数	備考
02	2連	
:	:	ダブル配線仕様
04	4連	
02	2連	配列指定 (ソレノイドの数8まで対応可)
:	:	
08	8連	

注1) ダブル配線仕様: マニホールドの全ての連数で、シングル・ダブル・3位置・4位置のソレノイドバルブが使用できます。
注2) 配列指定: 配線仕様をマニホールド仕様書でご指示ください。(シングルソレノイドの配線を指示した場所にはダブル・3位置・4位置のバルブは使用できなくなりますのでご注意ください。)

方向制御機器

エアシリンダ

ロータリーエアータ

エアチャック

圧縮空気清浄化機器

モジュラF, R

圧力制御機器

管継手&チューブ

駆動制御機器

圧カセリサツ

型式表示方法



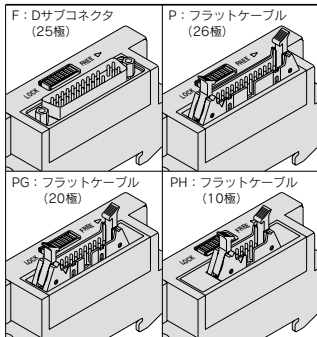
マニホールド品番のみの手配はできません。手配例に従い、必ず搭載用ソレノイドバルブの手配を同時に行ってください。

●プラグインマニホールド [電源ターミナルなし]

10-SS5Z3-60 F D 1-05 U

●クリーンシリーズ

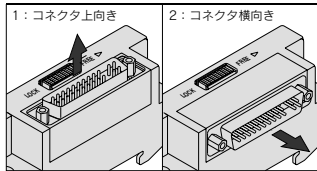
●コネクタ種類



●コネクタ取付位置

記号	取付位置
D	D側

●コネクタ取出し方向



●給排気ブロック取付位置

記号	取付位置
U	U側(2~10連)
D	D側(2~10連)
B	両側(2~20連)
※M	特殊仕様

※ 特殊仕様の場合はマニホールド仕様書で別途ご指示ください。
注) 給排気ブロックは合計3個まで取付可能です。
4個以上取付ける場合は当社にご確認ください。

●CE対応

無記号	—
Q	CE対応品

●オプション

指定連数より長いDINレールが必要な場合は、その連数を指定してください。

●給排気ブロック管継手仕様

無記号	ストレート
L	エルボ管継手(上向き)
B	エルボ管継手(下向き)

●パイロット仕様

無記号	内部パイロット仕様
R	外部パイロット仕様

●バルブ連数

F : Dサブコネクタ

記号	連数	備考
02	2連	
∴	∴	
∴	∴	注1) ダブル配線仕様
12	12連	
02	2連	
∴	∴	注2) 配列指定 (ソレノイドの数24まで対応可)
20	20連	

P : フラットケーブルコネクタ(26極)

記号	連数	備考
02	2連	
∴	∴	
∴	∴	ダブル配線仕様
12	12連	
02	2連	
∴	∴	配列指定 (ソレノイドの数25まで対応可)
20	20連	

PG : フラットケーブルコネクタ(20極)

記号	連数	備考
02	2連	
∴	∴	
∴	∴	ダブル配線仕様
09	9連	
02	2連	
∴	∴	配列指定 (ソレノイドの数19まで対応可)
19	19連	

PH : フラットケーブルコネクタ(10極)

記号	連数	備考
02	2連	
∴	∴	
∴	∴	ダブル配線仕様
04	4連	
02	2連	
∴	∴	配列指定 (ソレノイドの数9まで対応可)
09	9連	

注1) ダブル配線仕様: マニホールドの全ての連数で、シングル・ダブル・3位置・4位置のソレノイドバルブが使用できます。

注2) 配列指定: 配線仕様をマニホールド仕様書でご指示ください。
(シングルソレノイドの配線を指示した場所にはダブル・3位置・4位置のバルブは使用できなくなりますのでご注意ください。)

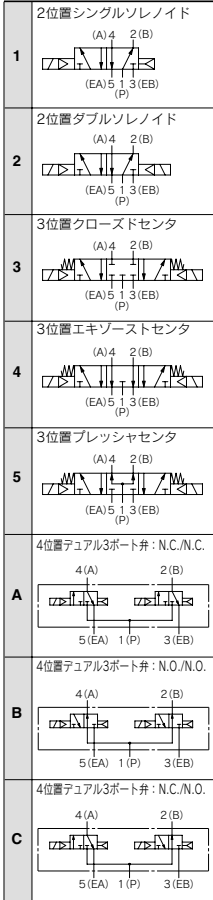
型式表示方法

●ソレノイドバルブ型式表示方法 プラグイン用(電源ターミナル付、電源ターミナルなし共通)

10-SZ3 1 60 - 5 LOZ - C6 -

●クリーンシリーズ

切換方式



●CE対応

無記号	—
Q	CE対応品

●A,Bポート接続口径

C4:φ4ワンタッチ管継手
C6:φ6ワンタッチ管継手
N3:φ5/32"ワンタッチ管継手
N7:φ1/4"ワンタッチ管継手



M5:M5×0.8



エルボ管継手Ass'y(上向き)
L4:φ4エルボ管継手Ass'y
L6:φ6エルボ管継手Ass'y



エルボ管継手Ass'y(下向き)
B4:φ4エルボ管継手Ass'y
B6:φ6エルボ管継手Ass'y



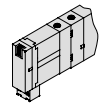
●定格電圧

5	DC24V
6	DC12V

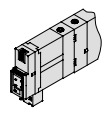
●電源ターミナル付のマニホールドに使用する場合は必ずマニホールドの電圧仕様と合わせてください。

●スイッチ仕様

無記号: スイッチなし



J: スイッチ付



※スイッチの使用方法は注意P.412を参照してください。

●背圧防止弁

無記号	なし
K	内蔵

●背圧防止弁内蔵タイプは有効断面積が約20%ダウンします。
●3位置のソレノイドバルブには背圧防止弁付はありません。

●パイロット仕様

無記号	内部パイロット
R	外部パイロット

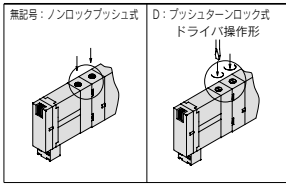
●4位置デュアル3ポート弁には外部パイロット仕様はありません。

●コモン仕様

無記号	プラスコモン
N	マイナスコモン

●電源ターミナル付のマニホールドに使用する場合は必ずマニホールドのコモン仕様と合わせてください。

●マニュアル



方向制御機器

エアシリンダ

アクチュエータ

エアチャック

圧縮空気清浄化機器

モジュラF.R.

圧力制御機器

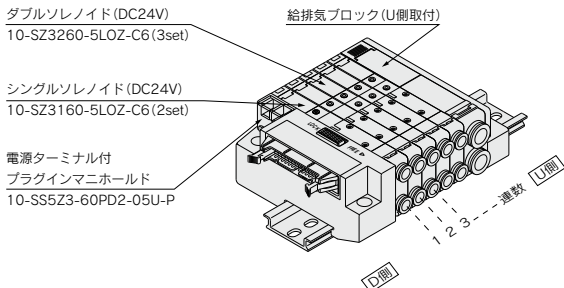
管継手 & チューブ

駆動制御機器

圧力スイッチ

マニホールドアセンブリの表示方法 (手配例)

表示例(10-SZ3000、電源ターミナル付きプラスコモン)



10-SS5Z3-60PD2-05U-P 1set (マニホールド品番)
 * 10-SZ3160-5LOZ-C6 2set (シングルソレノイド品番)
 * 10-SZ3260-5LOZ-C6 3set (ダブルソレノイド品番)

*印は組み込み記号です。*印を搭載するソレノイドバルブ等の品番の初めに付けてください。

バルブ連数はD側から1連目となります。
 マニホールド品番の下に、搭載するバルブを図に示す1連目より順番に併記してください。
 なお、配列が複雑になる場合はマニホールド仕様書にて指示ください。



オーダーメイド仕様
 (詳細はP.411をご参照ください。)

マニホールド仕様

型式	Dサブコネクタ 60F型	フラットケーブルタイプ60P□型		
		60P型	60PG型	60PH型
マニホールド型式	プラグインタイプ			
1(P: SUP)/3/5(R: EXH)方式	共通SUP、EXH			
バルブ連数(電源端子付の場合)	2~20連		2~16連	2~8連
適用コネクタ	Dサブコネクタ MIL-C-24308 JIS-X-5101 準換品	フラットケーブルコネクタ ソケット:26極MILタイプ ストレーンリリーフ付 MIL-C-83503準換品	フラットケーブルコネクタ ソケット:20極MILタイプ ストレーンリリーフ付 MIL-C-83503準換品	フラットケーブルコネクタ ソケット:10極MILタイプ ストレーンリリーフ付 MIL-C-83503準換品
内部配線	+COM、-COM			
4(A)、2(B)ポート 配管仕様	場所 方向	バルブ 横、上、下		
管接続口径	ミリサイズ インチサイズ	1(P)、3/5(R)ポート:ø8 1(P)、3/5(R)ポート:ø5/16"	4(A)、2(B)ポート:M5.ø4,ø6 4(A)、2(B)ポート:ø5/32",ø1/4"	
質量W(g) ^{注2)} (n1: 連数 n2: 給排気ブロック個数 m: DINレール質量)	W=3.2n1+53n2+m+126.5			

注1) 同時動作するバルブが多い場合などは[Bタイプ(給排気両側)]を使用して、両側の1(P)ポートに圧加し、両側3(R)ポートより排気してください。

注2) 質量Wは、電源ターミナル付Dサブコネクタのマニホールドのみの値です。ソレノイドバルブを搭載した質量はP.382のソレノイドバルブの質量を連数分加算してください。DINレール質量は、P.384をご参照ください。

流量特性表

管接続口径		流量特性					
1、5、3 (P、EA、EB)	4、2 (A、B)	1→2/4(P→A/B)			4/2→3(A/B→R)		
		C[dm ³ /(s·bar)]	b	Cv	C[dm ³ /(s·bar)]	b	Cv
C8	C4	0.58[0.49]	0.26[0.36]	0.14[0.13]	0.76[0.65]	0.15[0.20]	0.18[0.15]
	C6	0.73[0.64]	0.24[0.27]	0.18[0.16]	0.77[0.74]	0.19[0.16]	0.19[0.19]
	M5	0.60[0.57]	0.38[0.35]	0.17[0.15]	0.67[0.58]	0.16[0.39]	0.16[0.16]

注) ・マニホールドベース(5連)取付時の値。2位置タイプ単独動作の場合。
 ・[]内は、4位置デュアル3ポート弁の場合。

ソレノイドバルブ仕様

シリーズ		10-SZ3000	
使用流体		空気	
内部パイロット 使用圧力範囲 MPa	2位置シングル	0.15~0.7	
	2位置ダブル	0.1~0.7	
	3位置	0.2~0.7	
	4位置デュアル3ポート弁	0.15~0.7	
使用圧力範囲		-100kPa~0.7	
外部パイロット 使用圧力範囲 MPa	パイロット 圧力範囲	2位置シングル	0.25~0.7
		2位置ダブル	0.25~0.7
		3位置	0.25~0.7
周囲温度および使用流体温度℃		-10~50(ただし凍結なきこと。P.680をご参照ください。)	
最大作動頻度Hz	2位置シングル、ダブル	10	
	4位置デュアル3ポート弁	10	
	3位置	3	
マニュアル(手動操作)		ノンロックプッシュ式、プッシュターンロック式ドライブ操作形	
パイロット方式		主弁、パイロット弁集合排気形	
給油		不要	
取付姿勢		自由	
耐衝撃/耐振動 m/s ² 注)		150/30	
保護構造		防塵	

注) 耐衝撃: 落下式衝撃試験機で主弁・可動鉄心の軸方向および直角方向、通電および非通電の各条件でそれぞれ1回試験したとき誤作動なし。(初期における値)
耐振動: 45~2000Hz 1掃引、主弁・可動鉄心の軸方向および直角方向、通電および非通電の各条件で試験したとき誤作動なし。(初期における値)

ソレノイド仕様

リード線取出方法	L形(プラグイン用)、M形プラグコネクタ(M)
コイル定格電圧 V 注)	DC24、12
許容電圧変動	定格電圧の±10%
消費電力 W	0.6(ランプ付: 0.65)
サージ電圧保護回路	ダイオード
インジケータランプ	LED

応答時間

注) JISB8375-1981動的性能試験による(コイル温度20℃、定格電圧時の場合)

切換方式	応答時間ms(0.5MPa時)	
	サージ電圧保護回路なし	サージ電圧保護回路付
2位置シングル	12以下	S、Zタイプ 15以下
2位置ダブル	10以下	13以下
3位置	15以下	20以下
4位置デュアル3ポート弁	30以下	35以下

質量表

バルブ型式	切換方式		管接続口径	質量g	
			4(A)、2(B)		
10-SZ3□60□-C4 N3	2位置	シングル	C4 N3 (e4.05/32") (ワンタッチ管継手)	78	
		ダブル		84	
	3位置	クローズドセンタ		88	
		エキゾーストセンタ			
プレッシャセンタ	デュアル3ポート弁	84			
	4位置	シングル		74	
10-SZ3□60□-C6 N7	2位置	ダブル		C6 N7 (e6.05/14") (ワンタッチ管継手)	81
		クローズドセンタ			85
	3位置	エキゾーストセンタ			
		プレッシャセンタ	81		
4位置	デュアル3ポート弁	81			
	2位置	シングル	69		
10-SZ3□60□-M5	2位置	ダブル	M5×0.8		75
		クローズドセンタ			79
	3位置	エキゾーストセンタ			
		プレッシャセンタ		75	
	4位置	デュアル3ポート弁		75	

方向制御機器

エアシリンダ

ロータリ
エネクター

エアチャック

圧縮空気
清浄化器

モジュラF.R.

圧力制御機器

管継手 & チューブ

駆動制御機器

圧力スイッチ

マニホールドオプション

■SUP仕切り弁

マニホールドバルブの圧力供給通路にSUP仕切り弁を入れることにより、高低2種類以上の異なる圧力をひとつのマニホールドに供給することができます。(パイロットポート仕切り弁と組合せて使用してください。)



シリーズ	品番
10-SZ3000	SZ3000-114-4A

■EXH仕切り弁

マニホールドバルブの排気通路にEXH仕切り弁を入れることにより、バルブの排気が他のバルブに影響をしないように分割することができます。(両方のEXHを仕切る場合2ヶ必要です。)



シリーズ	品番
10-SZ3000	SZ3000-114-4A

■パイロットポート仕切り弁

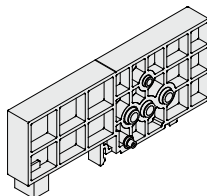
マニホールドバルブのパイロット通路にパイロットポート仕切り弁を入れることにより、内部パイロット、外部パイロットの混合マニホールドに対応できます。(SUP、EXH仕切り弁と組合せて使用してください。)



シリーズ	品番
10-SZ3000	SZ3000-114-2A

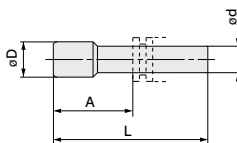
■ブランキングブロックAss'y SZ3000-55-1A

バルブを増やす予定のある場合等に取付けて使用します。



■プラグ(白色)

使用しないシリンダポートおよびSUP、EXHポートに挿入します。ご注文は10個単位となります。



寸法表

適用管継手 サイズ ød	型式	A	L	D
4	10-KQP-04	16	32	ø6
6	10-KQP-06	18	35	ø8
8	10-KQP-08	20.5	39	ø10

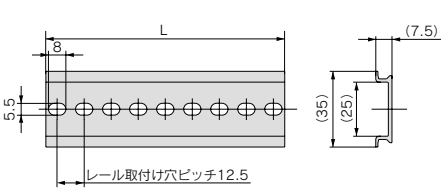
マニホールドオプション

■DINレール寸法表/質量表

VZ1000-11-1-□

□ L寸法表参照

※□は下記DINレール寸法表よりNo.を記入してください。

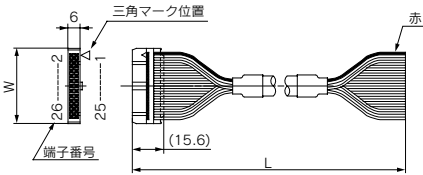


No.	0	1	2	3	4	5	6	7	8	9
L寸法	98	110.5	123	135.5	148	160.5	173	185.5	198	210.5
質量(g)	17.6	19.9	22.1	24.4	26.6	28.9	31.1	33.4	35.6	37.9

No.	10	11	12	13	14	15	16	17	18	19
L寸法	223	235.5	248	260.5	273	285.5	298	310.5	323	335.5
質量(g)	40.1	42.4	44.6	46.9	49.1	51.4	53.6	55.9	58.1	60.4

■フラットケーブルタイプ/ケーブルAss'y

AXT100-FC□-1



フラットケーブルAss'y

ケーブル長さ(L)	10極	20極	26極
1.5m	AXT100-FC10-1	AXT100-FC20-1	AXT100-FC26-1
3m	AXT100-FC10-2	AXT100-FC20-2	AXT100-FC26-2
5m	AXT100-FC10-3	AXT100-FC20-3	AXT100-FC26-3
コネクタ幅(W)	17.2	30	37.5

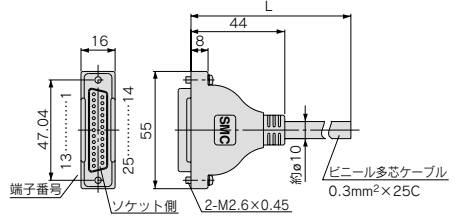
※市販のコネクタをお求めの場合は、MIL-C-83503準拠品・ストレインリリーフ付をご使用ください。

コネクタメーカー例

- ヒロセ電機(株)社
- 住友スリーエム(株)社
- 富士通(株)社
- 日本航空電子工業(株)社
- 日本圧着端子製造(株)社

■Dサブコネクタ(25極)/ケーブルAss'y

AXT100-DS25-015
030
050



DサブコネクタケーブルAss'y

端子番号別緑色表

端子番号	リード緑色	ドットマーキング
1	黒	ナシ
2	茶	ナシ
3	赤	ナシ
4	橙	ナシ
5	黄	ナシ
6	桃	ナシ
7	青	ナシ
8	紫	白
9	灰	黒
10	白	黒
11	白	赤
12	黄	赤
13	橙	赤
14	黄	黒
15	桃	黒
16	青	白
17	紫	ナシ
18	灰	ナシ
19	橙	黒
20	赤	白
21	茶	白
22	桃	赤
23	灰	赤
24	黒	白
25	白	ナシ

DサブコネクタケーブルAss'y

ケーブル長さ(L)	アセンブリ品番	備考
1.5m	AXT100-DS25-015	ケーブル25芯×24AWG
3m	AXT100-DS25-030	
5m	AXT100-DS25-050	

※市販のコネクタをお求めの場合は、MIL-C-24308準拠品25極タイプのメス形コネクタをご使用ください。

コネクタメーカー例

- ヒロセ電機(株)社
- 富士通(株)社
- 日本航空電子工業(株)社
- 日本圧着端子製造(株)社

電気特性

項目	特性
導体抵抗 Ω/km, 20℃	65以下
耐圧 V, 1分, AC	1000
絶縁抵抗 MΩkm, 20℃	5以下

注) Dサブコネクタケーブルの最小曲げ内半径は20mmです。

方向制御機器

エアシリンダ

ロータリアクチュエータ

エアチャック

圧縮空気清浄化機器

モジュラF.R.

圧力制御機器

管継手&チューブ

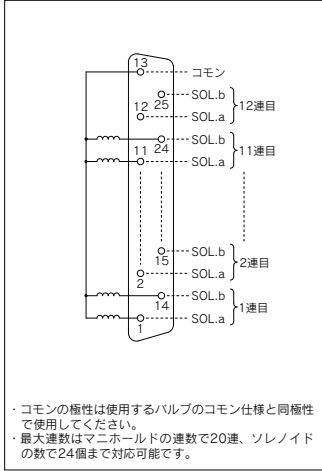
駆動制御機器

圧力スイッチ

マニホールドの電気配線

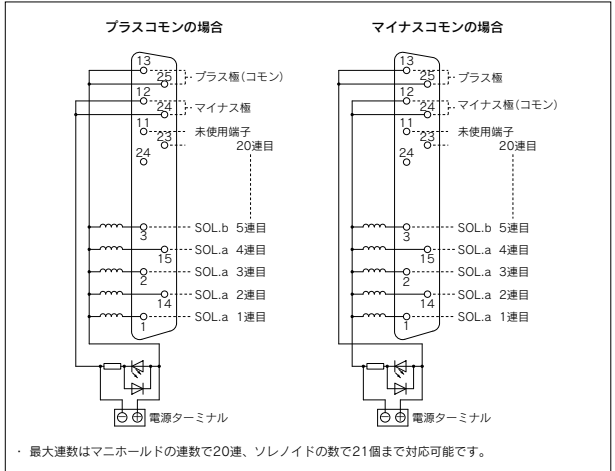
60F形Dサブコネクタタイプ(25極)

●電源ターミナルなし



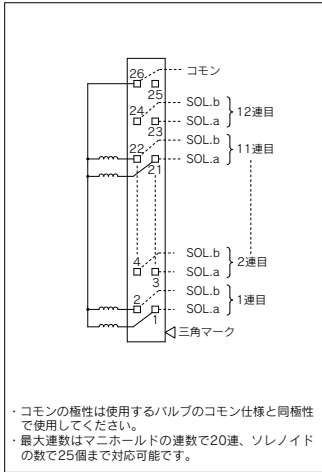
・ 上記回路は10連および12連までのダブル配線仕様のもので、シングルソレノイドの場合はSOL.Aに結線してください。また、マニホールド仕様書で配線指示をした場合は、シングルはA、ダブルはA、Bの信号を1→14→2→15…の順番でコネクタを余さずにつめて配線されます。
 ・ 連数の数え方は、D側から1連になります。

●電源ターミナル付



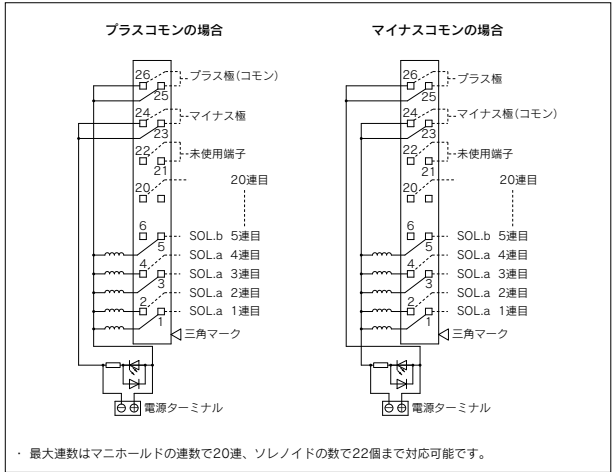
60P形フラットケーブルタイプ(26極)

●電源ターミナルなし



・ 上記回路は11連および12連までのダブル配線仕様のもので、シングルソレノイドの場合はSOL.Aに結線してください。また、マニホールド仕様書で配線指示をした場合は、シングルはA、ダブルはA、Bの信号を1→2→3→4…の順番でコネクタを余さずにつめて配線されます。
 ・ 連数の数え方は、D側から1連になります。
 ・ フラットケーブルに端子番号は表示されていないので、三角マークを基準に配線してください。

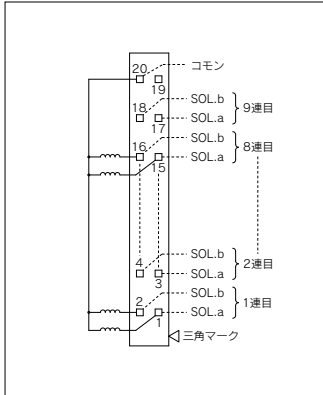
●電源ターミナル付



マニホールドの電気配線

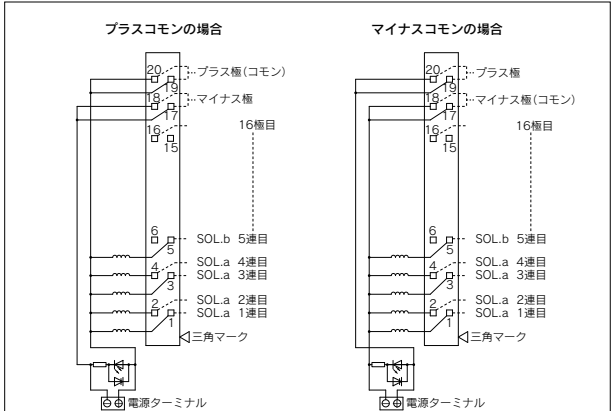
60PG形フラットケーブルタイプ(20極)

●電源ターミナルなし



- ・ コモンの極性は使用するバルブのコモン仕様と同極性で使用してください。
- ・ 最大連数はマニホールドの連数で19連、ソレノイドの数で19個まで対応可能です。
- ・ 上記回路は8連および9連までのダブル配線仕様のもので、シングルソレノイドの場合はSOL AIに結線してください。また、マニホールド仕様書で配線指示をした場合は、シングルはA、ダブルはA、Bの信号を1→2→3→4…の順番でコネクタを余らさずにつめて配線されます。
- ・ 連数の数え方は、D側から1連になります。
- ・ フラットケーブルに端子番号は表示されていませんので、三角マークを基準に配線してください。

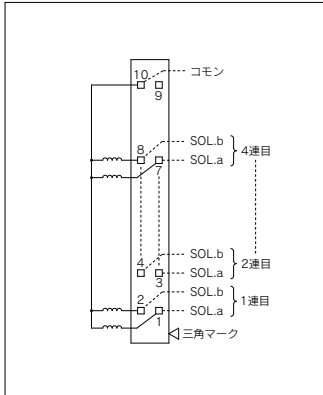
●電源ターミナル付



- ・ 最大連数はマニホールドの連数で16連、ソレノイドの数で16個まで対応可能です。

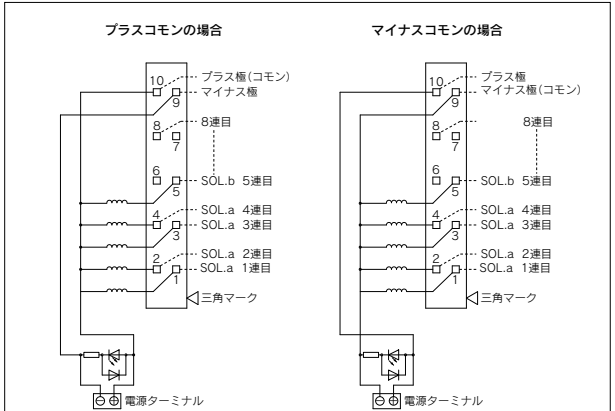
60PH形フラットケーブルタイプ(10極)

●電源ターミナルなし



- ・ コモンの極性は使用するバルブのコモン仕様と同極性で使用してください。
- ・ 最大連数はマニホールドの連数で9連、ソレノイドの数で9個まで対応可能です。
- ・ 上記回路は4連までのダブル配線仕様のもので、シングルソレノイドの場合はSOL AIに結線してください。また、マニホールド仕様書で配線指示をした場合は、シングルはA、ダブルはA、Bの信号を1→2→3→4…の順番でコネクタを余らさずにつめて配線されます。
- ・ 連数の数え方は、D側から1連になります。
- ・ フラットケーブルに端子番号は表示されていませんので、三角マークを基準に配線してください。

●電源ターミナル付



- ・ 最大連数はマニホールドの連数で8連、ソレノイドの数で8個まで対応可能です。

方向制御機器

エアシリンダ

ロータリアクチュエータ

エアチャック

圧縮空気清浄化機器

モジユエフ.R

圧力制御機器

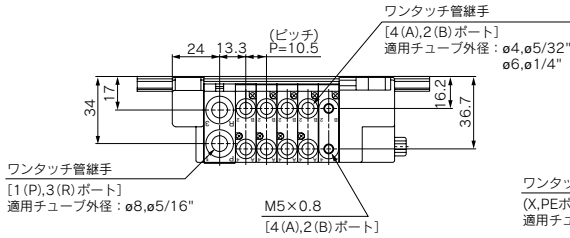
管継手&チューブ

駆動制御機器

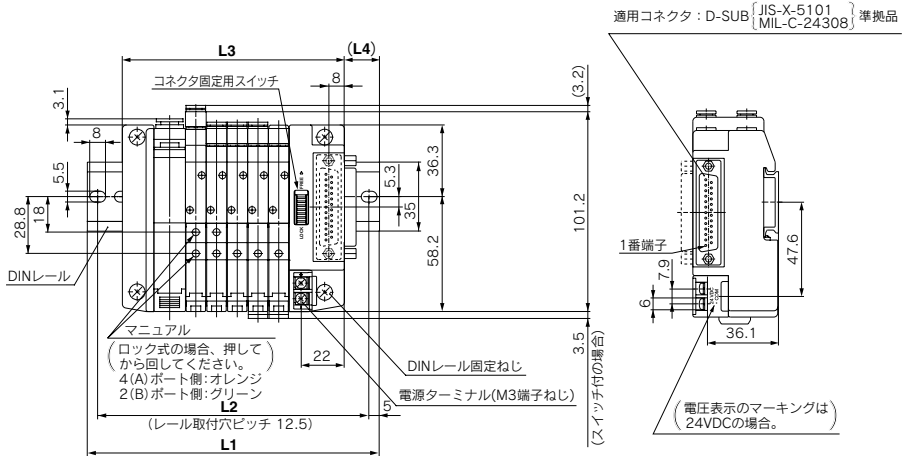
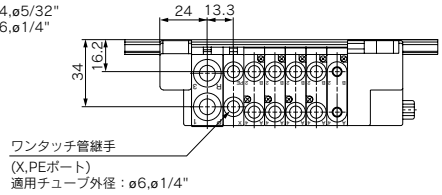
圧カセイスツ

外形寸法図／10-SZ3000：プラグイン

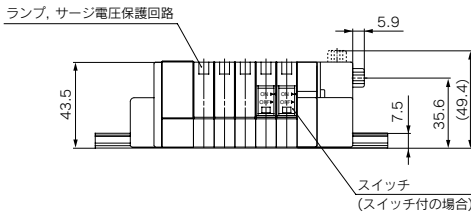
10-SS5Z3-60FD₂ - 連数 U-□



【外部パイロットの場合】



(n連目)……(1連目)



注) エルボ管継手付のマニホールド寸法図は、P.392をご参照ください。

内部パイロットマニホールド L:寸法表

n	2	3	4	5	6	7	8	9	10
L1	110.5	123	135.5	148	148	160.5	173	185.5	198
L2	100	112.5	125	137.5	150	162.5	175	187.5	
L3	81	91.5	102	112.5	123	133.5	144	154.5	165
L4	15	16	17	18	12.5	13.5	14.5	15.5	16.5

外部パイロットマニホールド L:寸法表

n	2	3	4	5	6	7	8	9	10
L1	123	135.5	148	148	160.5	173	185.5	198	210.5
L2	112.5	125	137.5	150	162.5	175	187.5	200	
L3	91.5	102	112.5	123	133.5	144	154.5	165	175.5
L4	16	17	18	12.5	13.5	14.5	15.5	16.5	17.5

方向制御機器

エアシリンダ

ロケータリ
エアー

エアチャック

圧縮空気
清浄化機器

モジュラ
F.R.

圧力制御機器

管継手 & チューブ

駆動制御機器

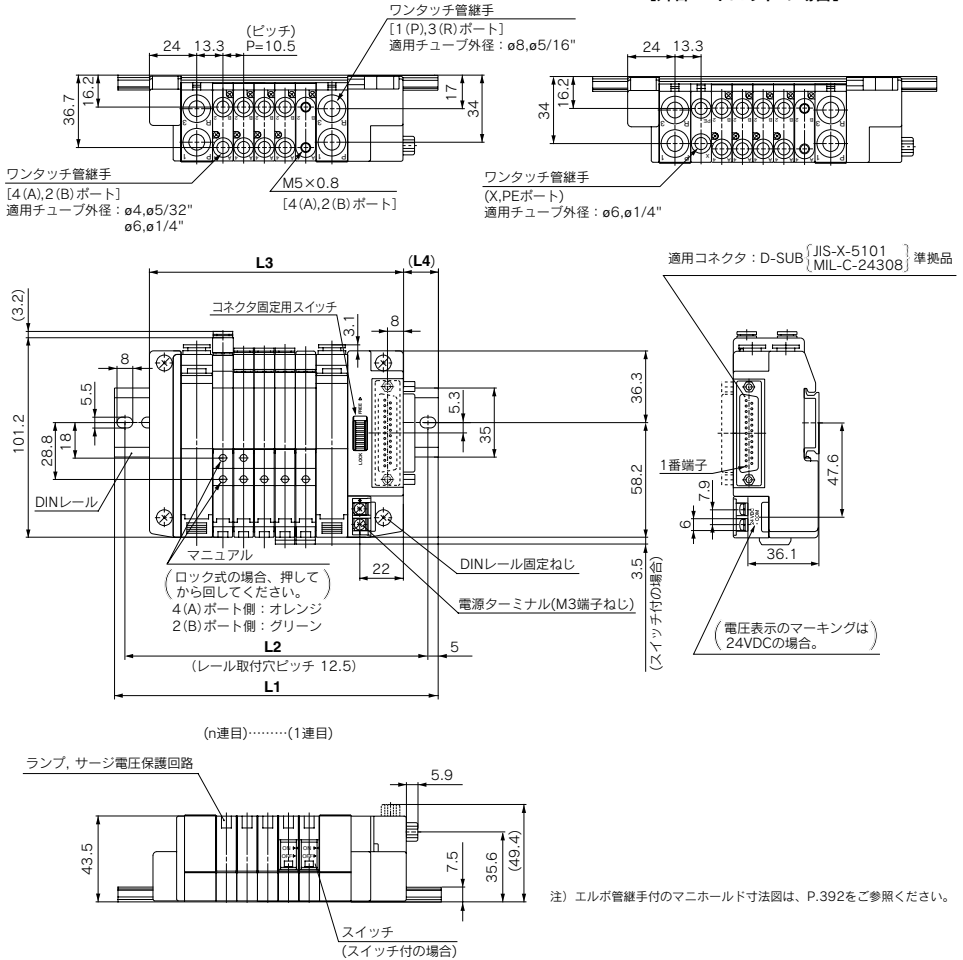
圧カ
センサー

カセットタイプマニホールド **10-SZ3000**

外形寸法図／10-SZ3000：プラグイン

10-SS5Z3-60FD₂-連数 B-□

【外部パイロットの場合】



注) エルボ管継手付のマニホールド寸法図は、P.392をご参照ください。

内部パイロットマニホールド L：寸法表

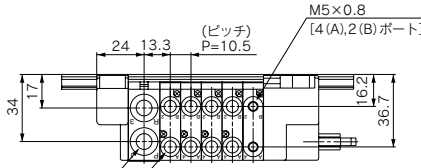
L	n : 連数																			
	2	3	4	5	6	7	8	9	10	11	12	13	14	15	16	17	18	19	20	
L1	123	135.5	148	160.5	173	173	185.5	198	210.5	223	235.5	248	248	260.5	273	285.5	298	310.5	310.5	
L2	112.5	125	137.5	150	162.5	162.5	175	187.5	200	212.5	225	237.5	237.5	250	262.5	275	287.5	300	300	
L3	97	107.5	118	128.5	139	149.5	160	170.5	181	191.5	202	212.5	223	233.5	244	254.5	265	275.5	286	
L4	13	14	15	16	17	12	13	14	15	16	17	18	12.5	13.5	14.5	15.5	16.5	17.5	12.5	

外部パイロットマニホールド L：寸法表

L	n : 連数																			
	2	3	4	5	6	7	8	9	10	11	12	13	14	15	16	17	18	19	20	
L1	135.5	148	160.5	173	173	185.5	198	210.5	223	235.5	248	248	260.5	273	285.5	298	310.5	310.5	323	
L2	125	137.5	150	162.5	162.5	175	187.5	200	212.5	225	237.5	237.5	250	262.5	275	287.5	300	300	312.5	
L3	107.5	118	128.5	139	149.5	160	170.5	181	191.5	202	212.5	223	233.5	244	254.5	265	275.5	286	296.5	
L4	14	15	16	17	12	13	14	15	16	17	18	12.5	13.5	14.5	15.5	16.5	17.5	12.5	13.5	

外形寸法図／10-SZ3000：プラグイン

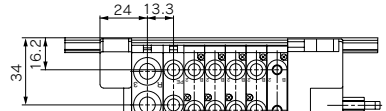
10-SS5Z3-60PD $\frac{1}{2}$ - 連数 U-□ (26極)



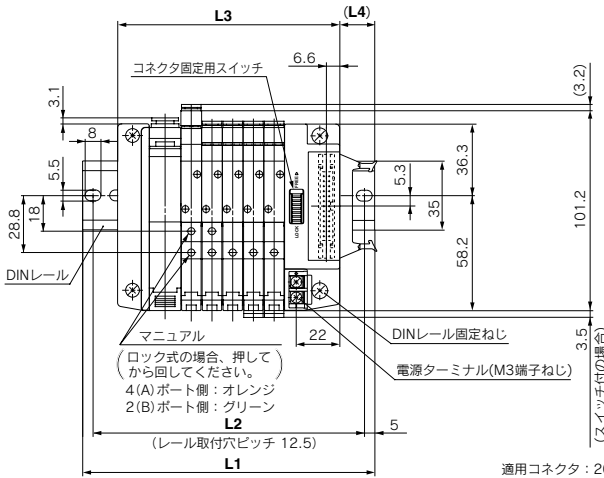
ワンタッチ管継手
[1(P),3(R)ポート]
適用チューブ外径：
ø8,ø5/16"

ワンタッチ管継手
[4(A),2(B)ポート]
適用チューブ外径：
ø4,ø5/32"
ø6,ø1/4"

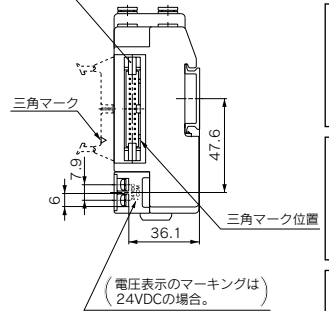
【外部パイロットの場合】



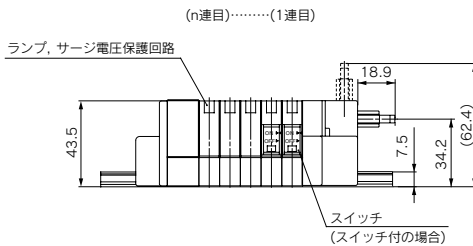
ワンタッチ管継手
(X,PEポート)
適用チューブ外径：ø6,ø1/4"



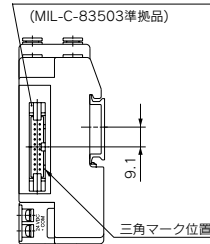
適用コネクタ：26極 MILタイプ
ストレイニリーフ付
(MIL-C-83503準拠品)



(電圧表示のマーキングは
24VDCの場合。)

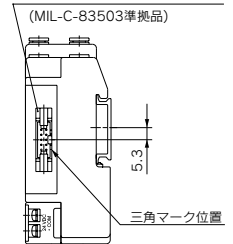


適用コネクタ：20極 MILタイプ
ストレイニリーフ付
(MIL-C-83503準拠品)



60PG(20極)の場合

適用コネクタ：10極 MILタイプ
ストレイニリーフ付
(MIL-C-83503準拠品)



60PH(10極)の場合

注1) 60PG,60PHタイプはコネクタのみの違いでL1~L4寸法は60Pタイプと同寸法です。
注2) エルボ管継手付のマニホールド寸法図は、P.392をご参照ください。

内部パイロットマニホールド L:寸法表

L	n	2	3	4	5	6	7	8	9	10
L1	n	110.5	123	135.5	148	148	160.5	173	185.5	198
L2	n	100	112.5	125	137.5	137.5	150	162.5	175	187.5
L3	n	81	91.5	102	112.5	123	133.5	144	154.5	165
L4	n	15	16	17	18	12.5	13.5	14.5	15.5	16.5

外部パイロットマニホールド L:寸法表

L	n	2	3	4	5	6	7	8	9	10
L1	n	123	135.5	148	148	160.5	173	185.5	198	210.5
L2	n	112.5	125	137.5	137.5	150	162.5	175	187.5	200
L3	n	91.5	102	112.5	123	133.5	144	154.5	165	175.5
L4	n	16	17	18	12.5	13.5	14.5	15.5	16.5	17.5

方向制御機器

エアシリンダ

アクチュエータ

エアチャック

圧縮空気
清浄化機器

モジュラF.R.

圧力制御機器

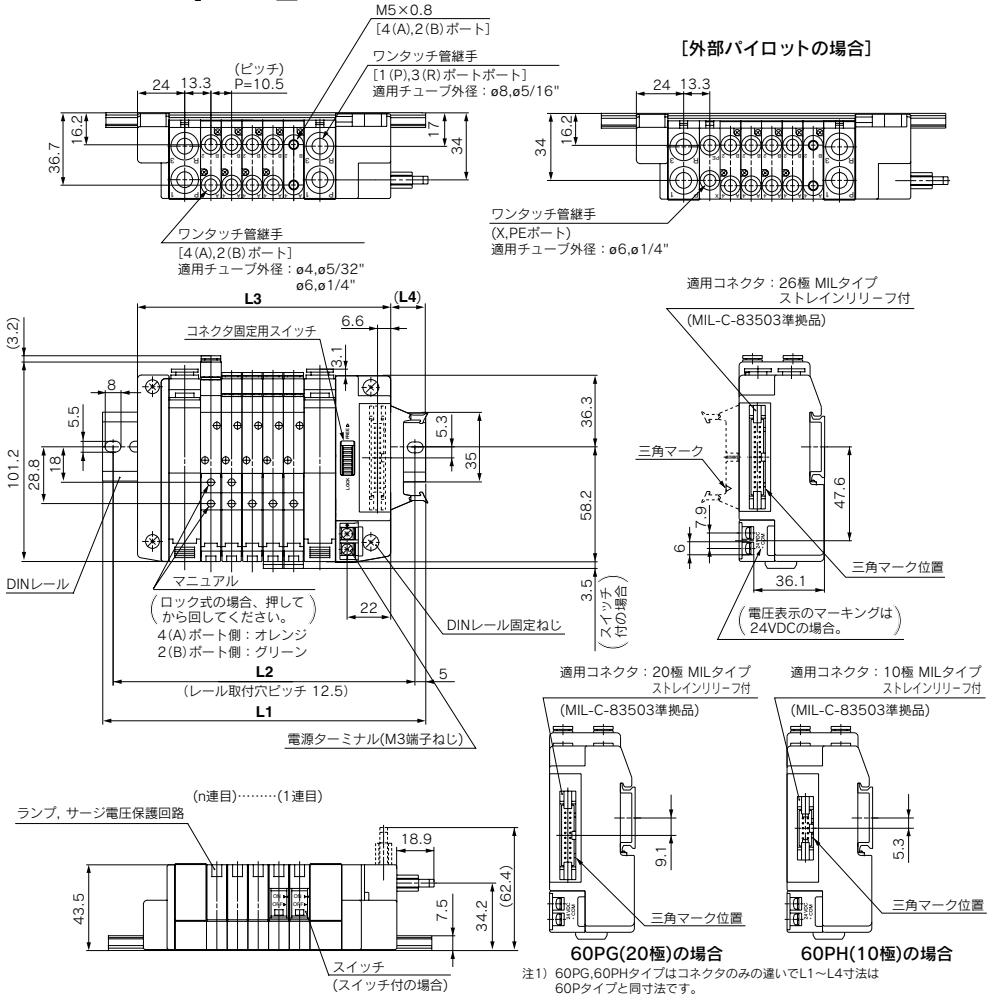
管継手 & チューブ

駆動制御機器

圧カセンサ

外形寸法図／10-SZ3000：プラグイン

10-SS5Z3-60PD₂ - 連数 **B** - □ (26極)



注1) 60PG, 60PHタイプはコネクタのみの違いでL1~L4寸法は60Pタイプと同寸法です。
注2) エルボ管継手付のマニホールド寸法図は、P.392をご参照ください。

内部パイロットマニホールド L：寸法表

n	2	3	4	5	6	7	8	9	10	11	12	13	14	15	16	17	18	19	20
L1	123	135.5	148	160.5	173	173	185.5	198	210.5	223	235.5	248	248	260.5	273	285.5	298	310.5	310.5
L2	112.5	125	137.5	150	162.5	162.5	175	187.5	200	212.5	225	237.5	237.5	250	262.5	275	287.5	300	300
L3	97	107.5	118	128.5	139	149.5	160	170.5	181	191.5	202	212.5	223	233.5	244	254.5	265	275.5	286
L4	13	14	15	16	17	12	13	14	15	16	17	18	12.5	13.5	14.5	15.5	16.5	17.5	12.5

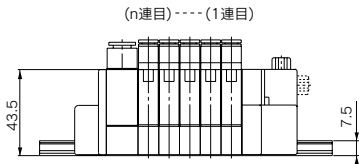
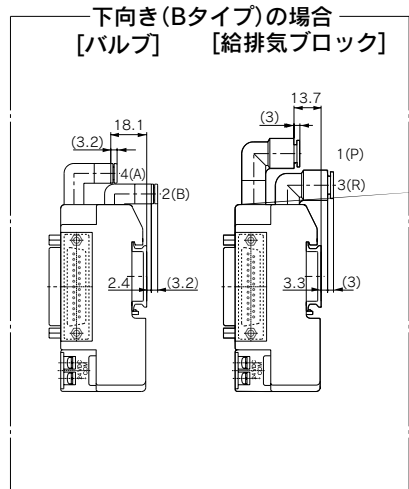
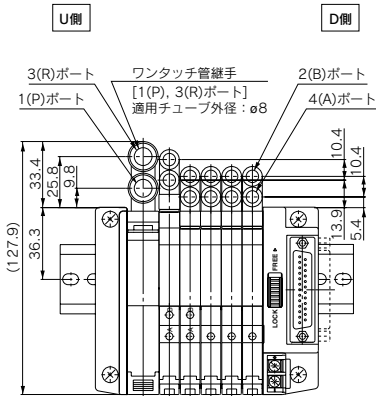
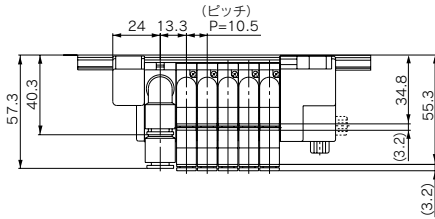
外部パイロットマニホールド L：寸法表

n	2	3	4	5	6	7	8	9	10	11	12	13	14	15	16	17	18	19	20
L1	135.5	148	160.5	173	173	185.5	198	210.5	223	235.5	248	248	260.5	273	285.5	298	310.5	310.5	323
L2	125	137.5	150	162.5	162.5	175	187.5	200	212.5	225	237.5	237.5	250	262.5	275	287.5	300	300	312.5
L3	107.5	118	128.5	139	149.5	160	170.5	181	191.5	202	212.5	223	233.5	244	254.5	265	275.5	286	296.5
L4	14	15	16	17	12	13	14	15	16	17	18	12.5	13.5	14.5	15.5	16.5	17.5	12.5	13.5

エルボ管継手付外形寸法図／10-SZ3000：プラグイン、Dサブコネクタの場合

10-SS5Z3-60FD $\frac{1}{2}$ - 連数 U $\frac{1}{2}$ - □

[フラットケーブルタイプ、ノンプラグインタイプも管継手部の寸法は同じです。]



方向制御機器

エアシリンダ

ロータリ
アクチュエータ

エアチャック

圧縮空気
清浄化機器

モジュラF.R.

圧力制御機器

管継手 & チューブ

駆動制御機器

圧カセリサ
/

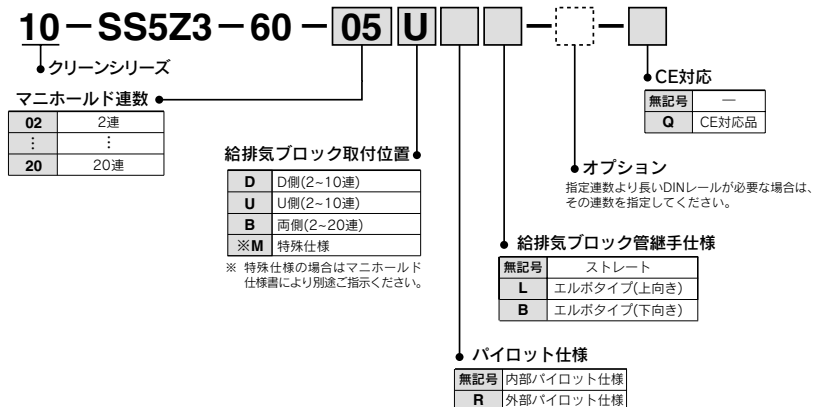
10-SZ3000 series

5ポートソレノイドバルブ
ノンプラグインタイプ
[オプション]

型式表示方法

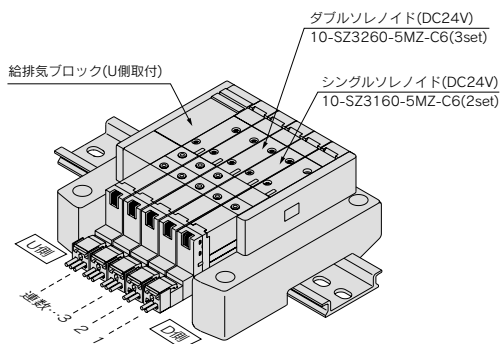
マニホールド品番のみの手配はできません。手配例に従い、必ず搭載用ソレノイドバルブの手配を同時に行ってください。

●ノンプラグインマニホールド



マニホールドアセンブリの表示方法 (手配例)

表示例 (10-SZ3000、ノンプラグイン)



10-SS5Z3-60-05U	1set (マニホールド品番)
* 10-SZ3160-5MZ-C6	2set (シングルソレノイド品番)
* 10-SZ3260-5MZ-C6	3set (ダブルソレノイド品番)

※印は組み込み記号です。*印を搭載するソレノイドバルブ等の品番の初めに付けてください。

バルブ連数はD側から1連目となります。
製品品番の下に、搭載するバルブを図に示す1連目より順番に併記してください。
なお、配列が複雑になる場合はマニホールド仕様書にてご指示ください。

型式表示方法

10-SZ3 1 60 [] [] - 5 [] [] M [] [] - C6 - []

●クリーンシリーズ

切換方式



パイロット仕様

●パイロット仕様
無記号 内部パイロット
R 外部パイロット
 ●4位置デュアル3ポート弁には外部パイロット仕様はありません。

背圧防止

無記号 なし
K 内蔵
 ●背圧防止弁内蔵タイプは有効断面積が約20%ダウンします。
 ●3位置のソレノイドバルブには背圧防止弁付はありません。

定格電圧

5	DC24V
6	DC12V

コモン仕様

無記号	プラスコモン
N	マイナスコモン

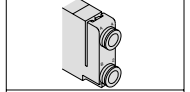
●ランプ・サージ保護回路なしの場合は無記号となります。

●CE対応

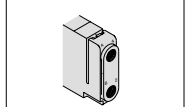
無記号	—
Q	CE対応品

●A,Bポート管接続口径

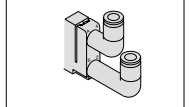
C4:ø4ワンタッチ管継手
 C6:ø6ワンタッチ管継手
 N3:ø5/32"ワンタッチ管継手
 N7:ø1/4"ワンタッチ管継手



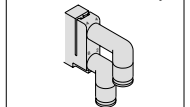
M5: M5×0.8



エルボ管継手Ass'y(上向き)
 L4:ø4エルボ管継手Ass'y
 L6:ø6エルボ管継手Ass'y

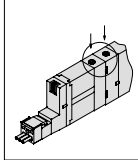


エルボ管継手Ass'y(下向き)
 B4:ø4エルボ管継手Ass'y
 B6:ø6エルボ管継手Ass'y

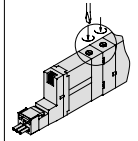


●マニュアル

無記号: ノンロックプッシュ式



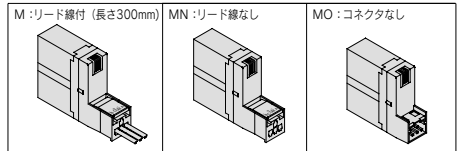
D: プッシュタンロック式
 ドライバ操作形



●ランプ・サージ電圧保護回路

無記号	ランプ・サージ電圧保護回路なし
S	サージ電圧保護回路付
Z	ランプ・サージ電圧保護回路付

●リード線取出し方法



方向制御機器

エアシリンダ

アクチュエータ

エアチャック

圧縮空気
 清浄化装置

モニタF.R.

圧力制御機器

管継手 & チューブ

駆動制御機器

圧カセイチサ



オーダーメイド仕様
(詳細はP.411をご参照ください。)

マニホールド仕様

型式	10-SS5Z3-60型		
マニホールド型式	ノンプラグインタイプ		
1(P: SUP)、3/5(R: EXH)方式	共通SUP、EXH		
バルブ連数	2~20連		
4(A)、2(B)ポート 配管仕様	場所	バルブ	
	方向	横、上、下	
管接続口径	ミリサイズ	1(P)、3/5(R)ポート：φ8	4(A)、2(B)ポート：M5、φ4、φ6
	インチサイズ	1(P)、3/5(R)ポート：φ5/16"	4(A)、2(B)ポート：φ5/32"、φ1/4"
質量W(g) ^{注2)} (n：給排気ブロック個数) (m：DINレール質量)	W=34n+m+89		

注1) 同時作動するバルブが多い場合などは[Bタイプ(給排気両側)]を使用して、両側の1(P)ポートに加圧し、両側3(R)ポートより排気してください。

注2) 質量Wは、マニホールドのみの値です。ソレノイドバルブを搭載した質量はP.382のソレノイドバルブの質量を連数分加算してください。DINレール質量は、P.384をご参照ください。

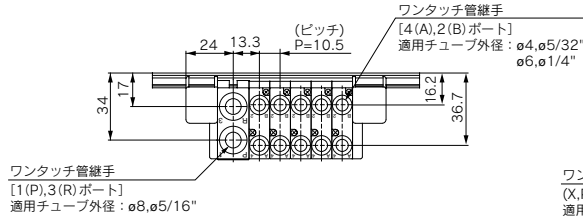
流量特性表

管接続口径		流量特性					
1、5、3 (P、EA、EB)	4、2 (A、B)	1→2/4 (P→A/B)			4/2→3 (A/B→R)		
		C[dm ³ /(s·bar)]	b	Cv	C[dm ³ /(s·bar)]	b	Cv
C8	C4	0.58[0.49]	0.26[0.36]	0.14[0.13]	0.76[0.65]	0.15[0.20]	0.18[0.15]
	C6	0.73[0.64]	0.24[0.27]	0.18[0.16]	0.77[0.74]	0.19[0.16]	0.19[0.19]
	M5	0.60[0.57]	0.38[0.35]	0.17[0.15]	0.67[0.58]	0.16[0.39]	0.16[0.16]

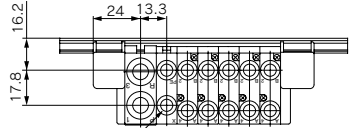
注) ・マニホールドベース(5連)取付時の値。2位置タイプ単独作動の場合。
・[]内は、4位置デュアル3ポート弁の場合。

外形寸法図／10-SZ3000：ノンプラグイン

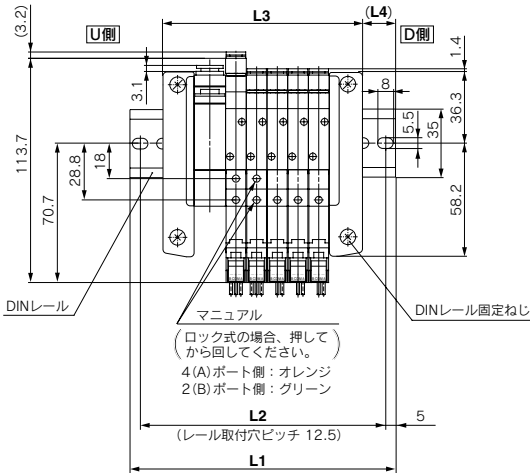
10-SS5Z3-60 連数 U



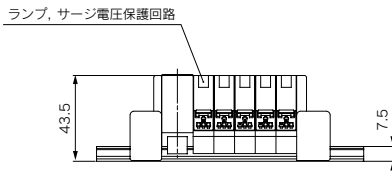
【外部パイロットの場合】



ワンタッチ管継手 (X,PEポート) 適用チューブ外径: ø6,ø1/4"



(n連目)……(1連目)



内部パイロットマニホールド L: 寸法表 n: 連数

L	2	3	4	5	6	7	8	9	10
L1	98	110.5	123	135.5	135.5	148	160.5	173	185.5
L2	87.5	100	112.5	125	125	137.5	150	162.5	175
L3	70	80.5	91	101.5	112	122.5	133	143.5	154
L4	14	15	16	17	12	13	14	15	16

外部パイロットマニホールド L: 寸法表 n: 連数

L	2	3	4	5	6	7	8	9	10
L1	110.5	123	135.5	135.5	148	160.5	173	185.5	198
L2	100	112.5	125	125	137.5	150	162.5	175	187.5
L3	80.5	91	101.5	112	122.5	133	143.5	154	164.5
L4	15	16	17	12	13	14	15	16	17

注) エルゴ管継手付のマニホールド寸法図は、P.392をご参照ください。

方向制御機器

エアシリンダ

ロータリ
アクチュエータ

エアチャック

圧縮空気
清浄化機器

モジュラF.R.

圧力制御機器

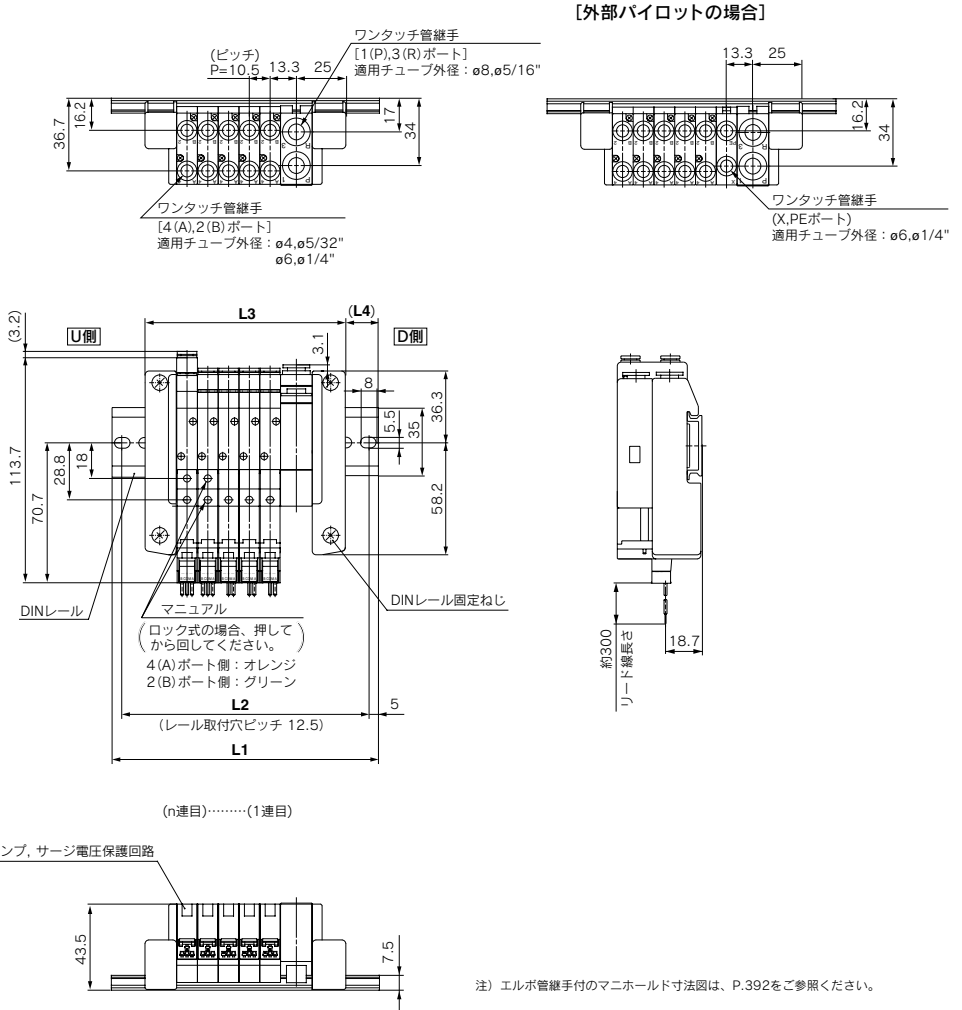
管継手 & チューブ

駆動制御機器

圧カインサ

外形寸法図／10-SZ3000：ノンプラグイン

10-SS5Z3-60 連数 **D**



内部パイロットマニホールド L: 寸法表

L	n	2	3	4	5	6	7	8	9	10
L1	98	110.5	123	135.5	135.5	148	160.5	173	185.5	
L2	87.5	100	112.5	125	125	137.5	150	162.5	175	
L3	70	80.5	91	101.5	112	122.5	133	143.5	154	
L4	14	15	16	17	12	13	14	15	16	

n: 連数

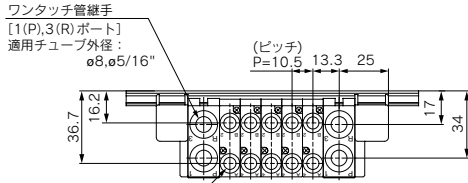
外部パイロットマニホールド L: 寸法表

L	n	2	3	4	5	6	7	8	9	10
L1	110.5	123	135.5	135.5	148	160.5	173	185.5	198	
L2	100	112.5	125	125	137.5	150	162.5	175	187.5	
L3	80.5	91	101.5	112	122.5	133	143.5	154	164.5	
L4	15	16	17	12	13	14	15	16	17	

n: 連数

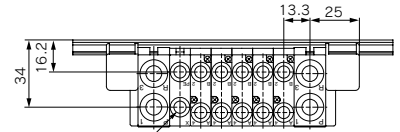
外形寸法図／10-SZ3000：ノンプラグイン

10-SS5Z3-60-連数 B

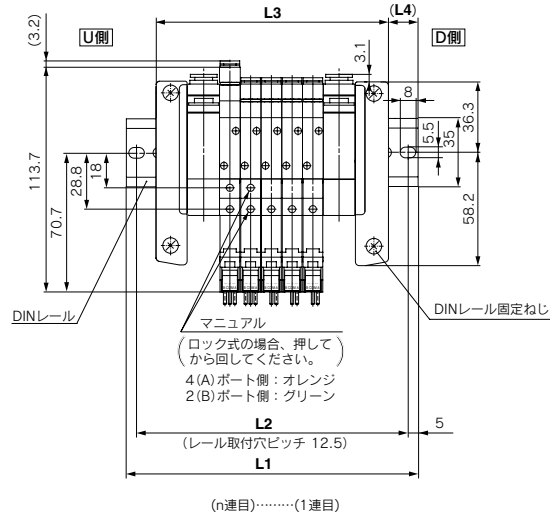


ワンタッチ管継手
[4(A),2(B)ポート]
適用チューブ外径: ø4, ø5/32"
ø6, ø1/4"

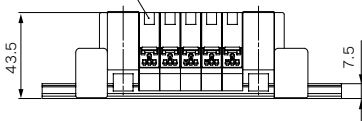
【外部パイロットの場合】



ワンタッチ管継手
(X,PEポート)
適用チューブ外径: ø6, ø1/4"



ランプ、サージ電圧保護回路



注) エルゴ管継手付のマニホールド寸法図は、P.392をご参照ください。

内部パイロットマニホールド L:寸法表

n	2	3	4	5	6	7	8	9	10	11	12	13	14	15	16	17	18	19	20
L1	110.5	123	135.5	148	160.5	173	173	185.5	198	210.5	223	235.5	235.5	248	260.5	273	285.5	298	310.5
L2	100	112.5	125	137.5	150	162.5	162.5	175	187.5	200	212.5	225	225	237.5	250	262.5	275	287.5	300
L3	86	96.5	107	117.5	128	138.5	149	159.5	170	180.5	191	201.5	212	222.5	233	243.5	254	264.5	275
L4	12	13	14	15	16	17	12	13	14	15	16	17	12	13	14	15	16	17	18

外部パイロットマニホールド L:寸法表

n	2	3	4	5	6	7	8	9	10	11	12	13	14	15	16	17	18	19	20
L1	123	135.5	148	160.5	173	173	185.5	198	210.5	223	235.5	235.5	248	260.5	273	285.5	298	310.5	310.5
L2	112.5	125	137.5	150	162.5	162.5	175	187.5	200	212.5	225	225	237.5	250	262.5	275	287.5	300	300
L3	96.5	107	117.5	128	138.5	149	159.5	170	180.5	191	201.5	212	222.5	233	243.5	254	264.5	275	285.5
L4	13.5	14.5	15.5	16.5	17.5	12	13	14	15	16	17	12	13	14	15	16	17	18	12.5

方向制御機器

エアシリンダ

ロータリ
アクチュエータ

エアチャック

圧縮空気
清浄化機器

モジュラ
F.R.

圧力制御機器

管継手 & チューブ

駆動制御機器

圧カ
センサ

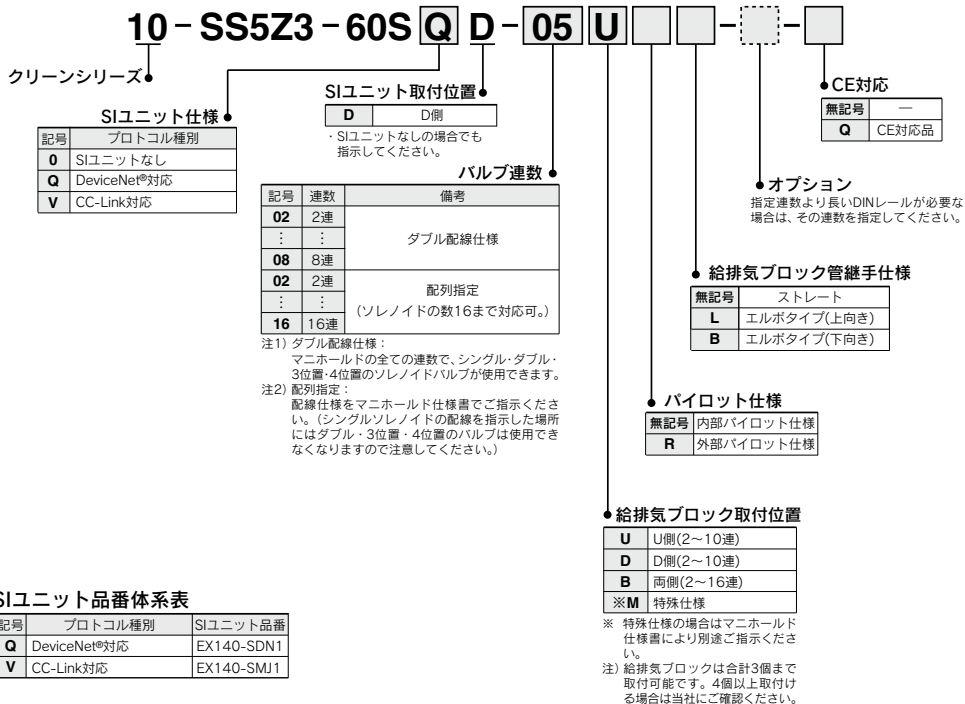
60S□型 10-SZ3000 series

EX140一体型 (出力対応)
シリアル伝送システム対応



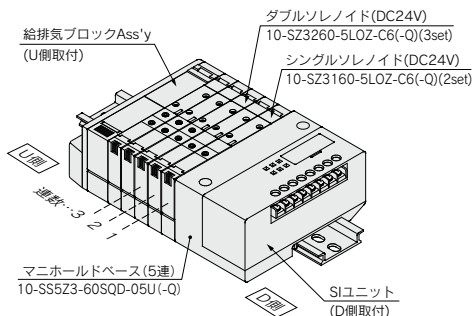
マニホールド型式表示方法

マニホールド品番のみの手配はできません。
手配例に従い、必ず搭載用ソレノイドバルブ
の手配を同時に行ってください。



マニホールドアセンブリの表示方法(手配例)

表示例 (DeviceNet®対応SIユニット)



10-SS5Z3-60SQD-05U(-Q) 1set(マニホールド品番)
 * 10-SZ3160-5LOZ-C6(-Q) 2set(シングルソレノイド品番)
 * 10-SZ3260-5LOZ-C6(-Q) 3set(ダブルソレノイド品番)
 ↳ *印は組み込み記号です。*印を搭載するソレノイドバルブ等の品番の初めに付けてください。

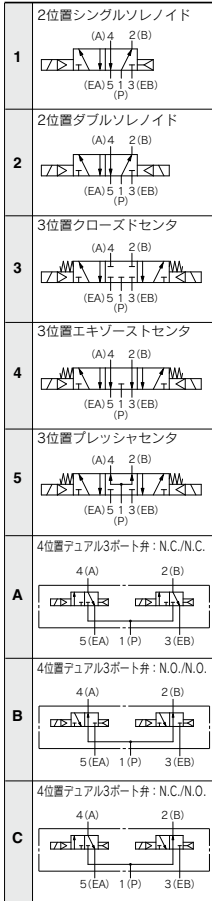
バルブ連数はD側から1連目となります。
 製品品番の下に、搭載するバルブを図に示す1連目より順番に併記してください。
 なお、配列が複雑になる場合はマニホールド仕様書にてご指示ください。

ソレノイドバルブ型式表示方法

10-SZ3 1 60 - 5 LOZ - C6 -

●クリーンシリーズ

●切換方式●



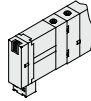
●定格電圧
5 DC24V

●CE対応
無記号 —
Q CE対応品

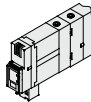
●オーダーメイド
無記号 —
X90 主弁フッ素ゴム仕様(P.411参照)

●スイッチ仕様●

無記号：スイッチなし



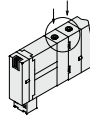
J：スイッチ付



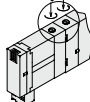
※スイッチの使用方法は
注意P.412を参照して
ください。

●マニュアル

無記号：ノンロックプッシュ式



D：プッシュボタンロック式
ドライバ操作形



●背圧防止弁

無記号 なし
K 内蔵

- 背圧防止弁内蔵タイプは有効断面積が約20%ダウンします。
- 3位置のバルブには背圧防止弁付はありません。

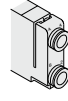
●パイロット仕様

無記号 内部パイロット
R 外部パイロット

- テュアル3ポート弁には外部パイロット仕様はありません。

●A,Bポート管接続口径

C4:φ4ワンタッチ管継手
C6:φ6ワンタッチ管継手



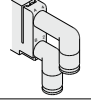
M5:M5×0.8



エルボ管継手Ass'y(上向き)
L4:φ4エルボ管継手Ass'y
L6:φ6エルボ管継手Ass'y



エルボ管継手Ass'y(下向き)
B4:φ4エルボ管継手Ass'y
B6:φ6エルボ管継手Ass'y



方向制御機器

エアシリンダ

ロータリ
アクチュエータ

エアチャック

圧縮空気
清浄化機器

モジュラF.R.

圧力制御機器

管継手 & チューブ

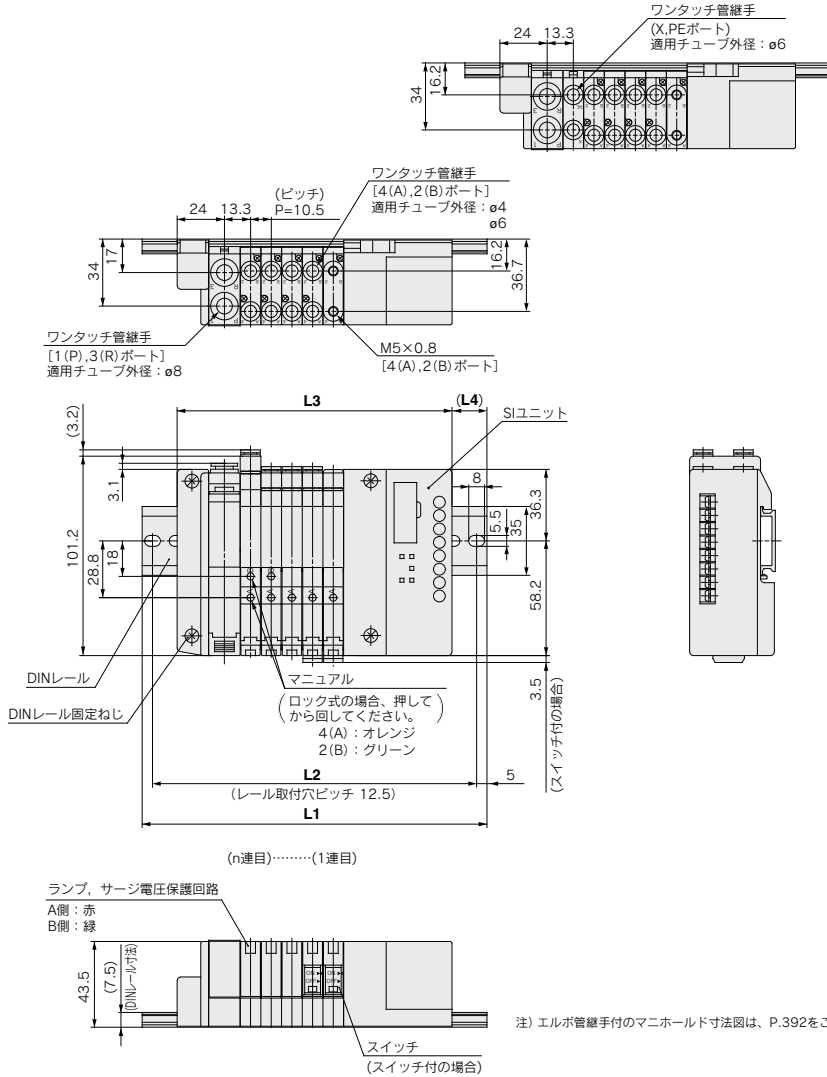
駆動制御機器

圧カセリ
スイッチ

外形寸法図／10-SZ3000:EX140一体型(出力対応)シリアル伝送システム対応

10-SS5Z3-60S□D-**連数U**

【外部パイロットの場合】



注) エルボ管継手付のマニホールド寸法図は、P.392をご参照ください。

内部パイロットマニホールド L：寸法表

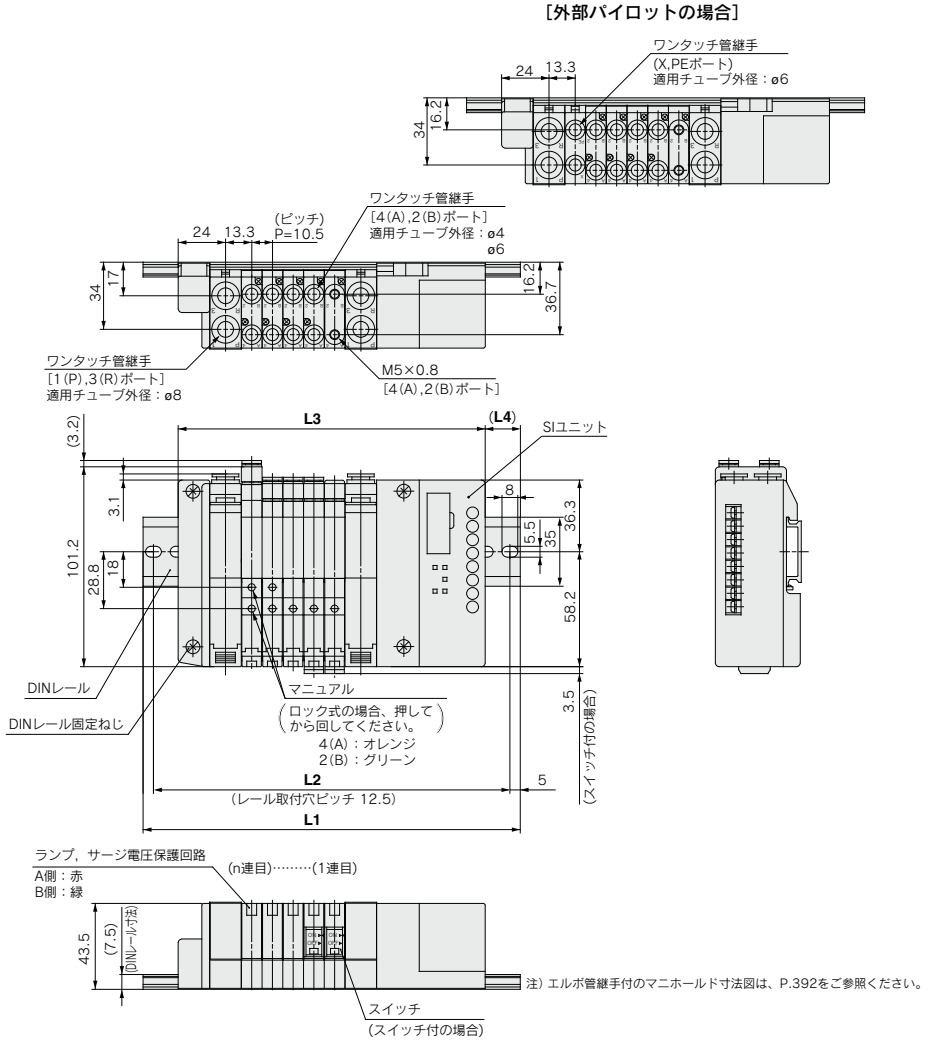
L	2	3	4	5	6	7	8	9	10
L1	135.5	148	160.5	173	185.5	185.5	198	210.5	223
L2	125	137.5	150	162.5	175	175	187.5	200	212.5
L3	108	118.5	129	139.5	150	160.5	171	181.5	192
L4	14	15	16	17	18	12.5	13.5	14.5	15.5

外部パイロットマニホールド L：寸法表

L	2	3	4	5	6	7	8	9	10
L1	148	160.5	173	185.5	185.5	198	210.5	223	235.5
L2	137.5	150	162.5	175	175	187.5	200	212.5	225
L3	118.5	129	139.5	150	160.5	171	181.5	192	202.5
L4	15	16	17	18	12.5	13.5	14.5	15.5	16.5

外形寸法図／10-SZ3000:EX140一体型(出力対応)シリアル伝送システム対応

10-SS5Z3-60S□D-連数B



内部パイロットマニホールド L：寸法表 n：連数

n	2	3	4	5	6	7	8	9
L1	148	160.5	173	185.5	198	210.5	210.5	223
L2	137.5	150	162.5	175	187.5	200	200	212.5
L3	124	134.5	145	155.5	166	176.5	187	197.5
L4	12	13	14	15	16	17	12	13

n	10	11	12	13	14	15	16
L1	235.5	248	260.5	273	285.5	285.5	298
L2	225	237.5	250	262.5	275	275	287.5
L3	208	218.5	229	239.5	250	260.5	271
L4	14	15	16	17	18	12.5	13.5

外部パイロットマニホールド L：寸法表 n：連数

n	2	3	4	5	6	7	8	9
L1	160.5	173	185.5	198	210.5	210.5	223	235.5
L2	150	162.5	175	187.5	200	200	212.5	225
L3	134.5	145	155.5	166	176.5	187	197.5	208
L4	13	14	15	16	17	12	13	14

n	10	11	12	13	14	15	16
L1	248	260.5	273	285.5	285.5	298	310.5
L2	237.5	250	262.5	275	275	287.5	300
L3	218.5	229	239.5	250	260.5	271	281.5
L4	15	16	17	18	12.5	13.5	14.5

60S6B型 10-SZ3000 series

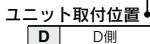
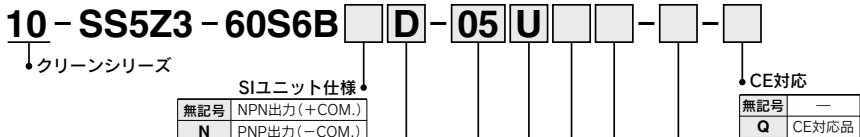
EX510ゲートウェイ方式
シリアル伝送システム対応

EX510シリーズは、生産の中止を予定しています。新規設備／装置の設計の際は、他のシリーズ(EX260/EX600)の使用をご検討ください。



マニホールド品番のみの手配はできません。手配例に従い、必ず搭載用ソレノイドバルブの手配を同時に行ってください。

マニホールド型式表示方法



オプション
指定連数より長いDINレールが必要な場合は、その連数を指定してください。(MAX.16)

バルブ連数

記号	連数	備考
02	2連	ダブル配線仕様 ^{注1)}
∴	∴	
08	8連	
02	2連	配線指定 ^{注2)} (ソレノイドの数16まで対応可)
∴	∴	
16	16連	

※ブランキングブロックAss'yの数も含みます。
 注1) ダブル配線仕様：マニホールドの全ての連数で、シングル・ダブル・3位置・4位置のソレノイドバルブが使用できます。
 注2) 配列指定：配線仕様をマニホールド仕様書でご指示ください。(シングルソレノイドの配線を指示した場所にはダブル・3位置・4位置のバルブは使用できなくなりますので注意してください。)

給排気ブロック管継手仕様

無記号	ストレート
L	エルボ管継手(上向き)
B	エルボ管継手(下向き)

パイロット仕様

無記号	内部パイロット仕様
R	外部パイロット仕様

給排気ブロック取付位置

U	U側	2～10連
D	D側	
B	B側	2～16連
M	特殊仕様*	

※特殊仕様の場合はマニホールド仕様書で別途ご指示ください。
 注) 給排気ブロックは合計3個まで取付可能です。4個以上取付ける場合は当社にご確認ください。

マニホールドアセンブリの表示方法(手配例)

表示例

ダブルソレノイド (DC24V)
10-SZ3260-5LOZ-C6(-Q) (3set)

シングルソレノイド (DC24V)
10-SZ3160-5LOZ-C6(-Q) (2set)

マニホールドベース (5連)
10-SS5Z3-60S6BD-05U(-Q)

給排気ブロック(U側取付)

10-SS5Z3-60S6BD-05U(-Q)…1set(60S6B形5連マニホールド品番)
 * 10-SZ3160-5LOZ-C6(-Q)……2set(シングルソレノイド品番)
 * 10-SZ3260-5LOZ-C6(-Q)……3set(ダブルソレノイド品番)

→ *印は組み込み記号です。*印を搭載する電磁弁等の品番の初めに付けてください。

・バルブ配列はD側から1連目となります。
 ・マニホールド品番の下に、搭載するバルブを図に示す1連目より順番に併記してください。
 なお、配列が複雑になる場合はマニホールド仕様書にてご指示ください。

SIユニット品番体系表

記号	SIユニット仕様	SIユニット品番
無記号	NPN出力(+COM.)	EX510-S002B
N	PNP出力(-COM.)	EX510-S102B

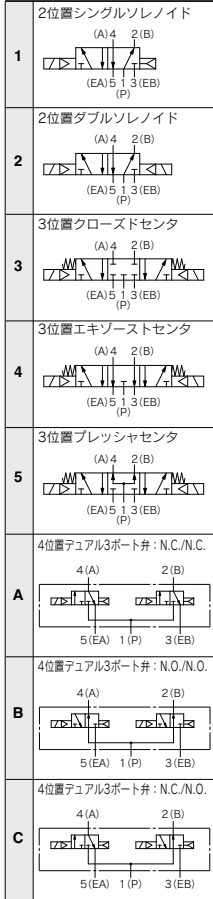
型式表示方法

●ソレノイドバルブ型式表示方法 プラグイン用(電源ターミナル付、電源ターミナルなし共通)

10-SZ3 1 60 [] [] - 5 [] LOZ [] [] - C6 - [] - []

●クリーンシリーズ

切換方式



●定格電圧

5 DC24V

●背圧防止弁

無記号	なし
K	内蔵

- 背圧防止弁内蔵タイプは有効断面積が約20%ダウンします。
- 3位置のバルブには背圧防止弁付はありません。

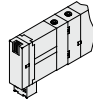
●パイロット仕様

無記号	内部パイロット
R	外部パイロット

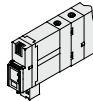
- 4位置テュアル3ポート弁には外部パイロット仕様はありません。

●スイッチ仕様

無記号: スイッチなし



J: スイッチ付

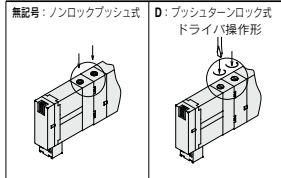


●コモン仕様

無記号	プラスコモン
N	マイナスコモン

- S1ユニット仕様でPNP出力(-COM.)の場合、バルブのコモン仕様をマイナスコモンに合わせてください。

マニュアル



●CE対応

無記号	—
Q	CE対応品

●オーダーメイド

無記号	—
X90	主弁フッ素ゴム仕様(P.411参照)

●A,Bポート接続口径

C4:φ4ワンタッチ管継手
C6:φ6ワンタッチ管継手

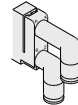


M5:M5×0.5

エルボ管継手Ass'y(上向き)
L4:φ4エルボ管継手Ass'y
L6:φ6エルボ管継手Ass'y



エルボ管継手Ass'y(下向き)
B4:φ4エルボ管継手Ass'y
B6:φ6エルボ管継手Ass'y



方向制御機器

エアシリンダ

ロータリアクチュエータ

エアチャック

圧縮空気清浄化機器

モジュラF.R.

圧力制御機器

管継手&チューブ

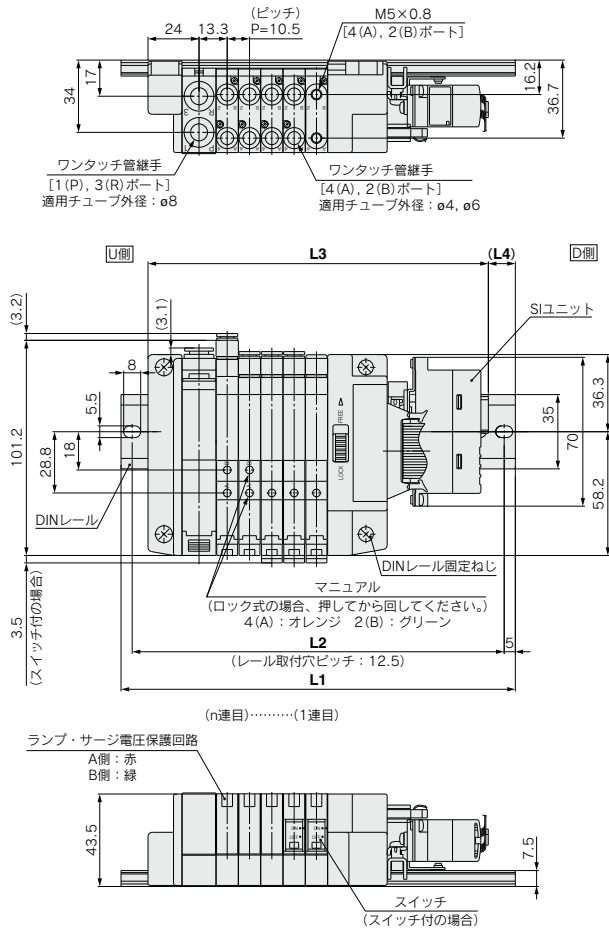
駆動制御機器

圧カセイスツチ

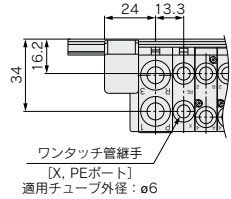
カセットタイプマニホールド 10-SZ3000

外形寸法図／10-SZ3000:EX510ゲートウェイ方式シリアル伝送システム対応

10-SS5Z3-60S6B □D-連数 U-□



[外部パイロットの場合]



注) エルボ管継手付マニホールド寸法図はP.392をご参照ください。

内部パイロットマニホールド L：寸法表 n：連数

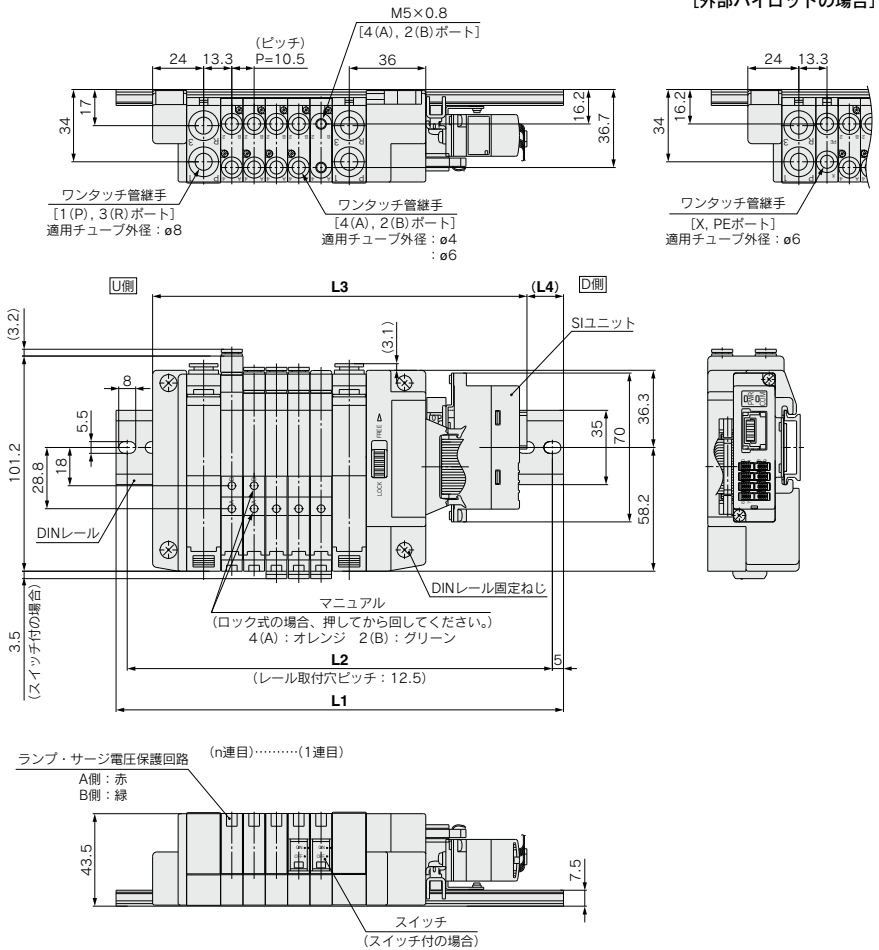
L \ n	2	3	4	5	6	7	8	9	10
L1	160.5	173	185.5	185.5	198	210.5	223	235.5	248
L2	150	162.5	175	175	187.5	200	212.5	225	237.5
L3	128.6	139.1	149.6	160.1	170.6	181.1	191.6	202.1	212.6
L4	16	17	18	12.5	13.5	14.5	15.5	16.5	17.5

外部パイロットマニホールド L：寸法表 n：連数

L \ n	2	3	4	5	6	7	8	9	10
L1	173	185.5	185.5	198	210.5	223	235.5	248	260.5
L2	162.5	175	175	187.5	200	212.5	225	237.5	250
L3	139.1	149.6	160.1	170.6	181.1	191.6	202.1	212.6	223.1
L4	17	18	12.5	13.5	14.5	15.5	16.5	17.5	18.5

外形寸法図 / 10-SZ3000:EX510ゲートウェイ方式シリアル伝送システム対応

10-SS5Z3-60S6B □D-連数B-□



内部パイロットマニホールド L：寸法表

L	n	2	3	4	5	6	7	8	9	10	11	12	13	14	15	16
L1	173	185.5	198	210.5	223	223	235.5	248	260.5	273	285.5	298	298	310.5	323	
L2	162.5	175	187.5	200	212.5	212.5	225	237.5	250	262.5	275	287.5	287.5	300	312.5	
L3	144.6	155.1	165.6	176.1	186.6	197.1	207.6	218.1	228.6	239.1	249.6	260.1	270.6	281.1	291.6	
L4	14	15	16	17	18	13	14	15	16	17	18	19	13.5	14.5	15.5	

外部パイロットマニホールド L：寸法表

L	n	2	3	4	5	6	7	8	9	10	11	12	13	14	15	16
L1	185.5	198	210.5	223	223	235.5	248	260.5	273	285.5	298	298	310.5	323	335.5	
L2	175	187.5	200	212.5	212.5	225	237.5	250	262.5	275	287.5	287.5	300	312.5	325	
L3	155.1	165.6	176.1	186.6	197.1	207.6	218.1	228.6	239.1	249.6	260.1	270.6	281.1	291.6	302.1	
L4	15	16	17	18	13	14	15	16	17	18	19	13.5	14.5	15.5	16.5	

注)エルボ管継手付マニホールド寸法図はP.392をご参照ください。

方向制御機器

エアシリンダ

ロケータリ
クチュエータ

エアチャック

圧縮空気
清浄化機器

モジュラF.R.

圧力制御機器

管継手 & チューブ

駆動制御機器

圧カセツサ

10-SZ3000 Series オーダーメイド仕様

詳細仕様や納期、価格につきましては当社にご確認ください。

1 主弁フツ素ゴム仕様

表示記号

-X90

主弁部ゴム材質がフツ素ゴム仕様なので次の用途などに使用できます。

1. 推奨タービン油以外の給油使用時に、スプール弁パッキン膨潤による作動不良が発生、またはその可能性がある場合。
2. 空気源中にオゾンの侵入および発生がある場合。

品番
10-SZ3  -X90

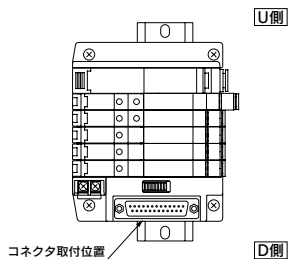
- 標準品と同様にご記入ください。
仕様・性能は標準品と同じです。

注) -X90シリーズは主弁ゴム材質のみフツ素ゴム仕様で、耐熱用としては使用できませんのでご注意ください。

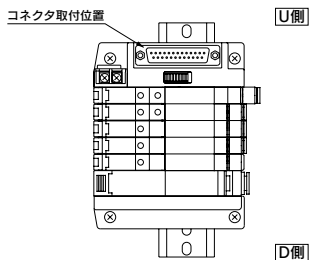
2 プラグインマニホールドのコネクタ、シリアルユニットU側取付タイプ

プラグインマニホールドのコネクタ取付位置および、シリアルユニット取付位置が逆側（U側）の製品も用意しています。品番体系、配線仕様などの詳細は当社にご確認ください。

【標準品】



【オーダーメイド品】



⚠️ 製品個別注意事項 ①

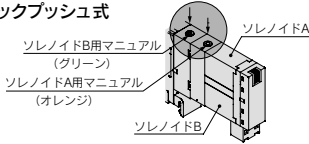
ご使用の前に必ずお読みください。

⚠️ 警告

マニュアル操作について

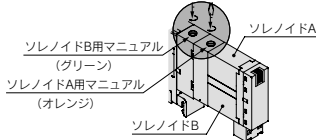
マニュアル操作により接続されている機器が作動しますので取扱いには十分注意してください。

■ノンロックプッシュ式



■プッシュターナーロック式ドライバ操作形

押してから矢印の方向へ回してください。なお回さなければノンロック式と同様の使い方ができます。



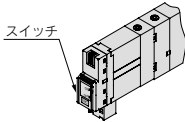
⚠️ 注意

プッシュターナーロック式ドライバ操作形のマニュアルをロックする場合は、必ず押してから回すようにしてください。押さないでそのまま回すとマニュアルの破損、エア漏れなどの故障の原因となります。

⚠️ 警告

スイッチ付バルブについて

スイッチを操作してOFF状態にする場合は、必ずロックする位置までスイッチを移動させてください。不適切な位置で通電を行なうと、接続している機器が作動する場合があります。



ON位置



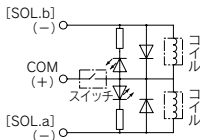
OFF位置



通常の使用状態。コネクタからの電気信号によりバルブが切り替わります。

コネクタからの電気信号があってもバルブコイルを非通電状態にします。

電気回路図 (プラスコモン、ランプ・サージ電圧保護回路付の場合)



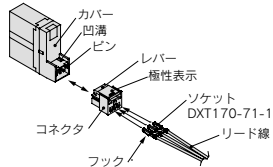
⚠️ 注意

プラグコネクタの使用法

コネクタの着脱をする場合は、電源とエア源を遮断してから作業を行ってください。また、リード線とソケットの圧着は、確実に行ってください。

①コネクタの着脱

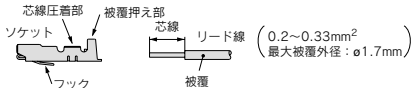
- コネクタを装着する場合レバーとコネクタ本体を指ではさむようにして真直ぐピンに挿入し、カバーの凹溝にレバーの爪を押込むようにしてロックします。
- コネクタを引き抜く場合親指でレバーを押し下げて爪を凹溝から外しながら真直ぐに引いて外します。



②リード線とソケットの圧着

リード線の先端を3.2~3.7mm皮むきして、芯線の先を揃えてソケットに入れ、圧着工具により圧着してください。この時、芯線圧着部にリード線の被覆が入らないようにご注意ください。

(圧着工具：型番DXT170-75-1)



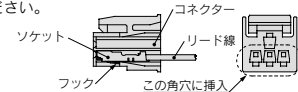
③リード線付ソケットの着脱

●装着する場合

ソケットをコネクタの角穴(⊕、⊖表示あり)に挿入し、さらにリード線をつまんで最後まで押しつけてソケットのフックをコネクタの座に引掛けロックします。(押し込むとフックが開いて自動的にロックされます。)次にリード線を軽く引いてロックされていることを確認してください。

●引き抜く場合

ソケットをコネクタから引き抜く時は、ソケットのフックを先の細い棒(約1mm)で押し込みながら、リード線を引き抜いてください。なお、ソケットをそのまま再使用する場合は、フックを外側へ広げてください。



■プラグコネクタのリード線長さについて

リード線付のプラグコネクタは標準長さ300mmですが、下記長さについても用意されています。

M形用コネクタAss'y品番表示方法

プラスコモン仕様の場合

- シングルソレノイド用 : **SX100-40-4S-**
- ダブルソレノイド用
- 3位置タイプ用 : **SX100-40-4D-**
- 4位置タイプ用

マイナスコモン仕様の場合

- シングルソレノイド : **SX100-41-4S-**
- ダブルソレノイド用
- 3位置タイプ用 : **SX100-41-4D-**
- 4位置タイプ用

●リード線長さ

無記号	300mm
6	600mm
10	1000mm
15	1500mm
20	2000mm
25	2500mm
30	3000mm
50	5000mm

手配方法

プラグコネクタのコネクタなしの電磁弁の品番にコネクタAss'yの品番を併記してください。

(例) リード線長さ2000mmの場合
**10-SZ3160-5MO-M5
SX100-40-4S-20**

方向制御機器

エアシリンダ

ロータリアクチュエータ

エアチャック

圧縮空気清浄化器

モジュラFR

圧力制御機器

管継手&チューブ

駆動制御機器

圧力センサー

△製品個別注意事項②

ご使用前に必ずお読みください。

△注意

マニホールド用コモンコネクタAss'yについて

マニホールドに搭載したソレノイドバルブにコモンコネクタAss'yを使用することにより、各ソレノイドバルブのコモン配線が1本となり、配線作業の省力化が図れます。

コモンコネクタAss'y品番表示方法

プラスコモン仕様の場合
シングルソレノイド用

SX100-42-4S



ダブルソレノイド、3位置タイプ・4位置タイプ用

SX100-42-4D



シングルソレノイド用コモン用リード線付

SX100-40-4S



ダブルソレノイド、3位置タイプ・4位置タイプ用
コモン用リード線付

SX100-40-4D



(リード線長さ300mm)

マイナスコモン仕様の場合
シングルソレノイド用

SX100-43-4S



ダブルソレノイド、3位置タイプ・4位置タイプ用

SX100-43-4D



シングルソレノイド用コモン用リード線付

SX100-41-4S



ダブルソレノイド、3位置タイプ・4位置タイプ用
コモン用リード線付

SX100-41-4D

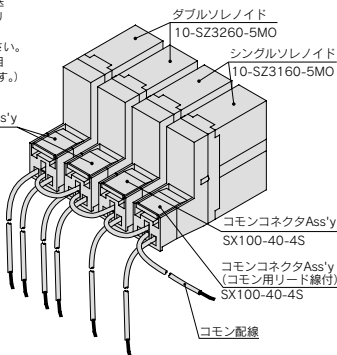


(リード線長さ300mm)

手配方法

マニホールドとソレノイドバルブの品番にコモンコネクタAss'yの品番を併記してください。なお、配列が複雑になる場合はマニホールド仕様書でご指示ください。

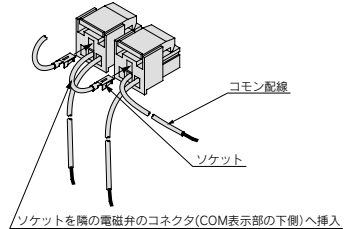
- 注1) コネクタが余るような使い方はできませんのでご注意ください。
- 注2) ソレノイドバルブは、プラグコネクタタイプの「コネクタなし」を指定してください。グロメットタイプは使用できません。
- 注3) コモン配線に信号を送る場所にはコモン用リード線付のコネクタAss'yをご使用ください。(マニホールドの1連目が最終連目に限ります。)



- 10-S5Z3-60-04D …1set
 - *10-SZ3160-5M0 ……2set
 - *10-SZ3260-5M0 ……2set
 - *SX100-40-4S ……2set
 - *SX100-40-4S ……1set (シングルソレノイド用コモン用リード線付)
 - *SX100-42-4S ……1set (シングルソレノイド用)
 - *SX100-42-4S ……2set (ダブルソレノイド、3位置タイプ・4位置タイプ用)
 - *SX100-42-4D ……2set (ダブルソレノイド、3位置タイプ・4位置タイプ用)
- △印は組込み記号です。△印を搭載するソレノイドバルブ等の品番の初めに付けてください。

コモンコネクタAss'yの配線要領

コモンコネクタAss'yのみ発注された場合、配線は下図の要領で配線してください。なお、ソケットの装着についての詳細につきましては、注意P.412「プラグコネクタの使用手法」をご参照願います。



△注意

ワンタッチ管継手使用上のご注意

10-SZシリーズの配管ポート(P,A,Bなどは、KJシリーズのワンタッチ管継手を使用することを前提に各配管ポートのピッチを決めています。このため、管継手を使用すると、種類およびサイズによっては管継手同士が干渉する場合がありますので、使用する管継手のカタログで、寸法を確認後ご使用くださるようお願いいたします。

△注意

排気絞りについて

10-SZシリーズは、パイロット弁の排気がバルブ内で主弁の排気へ集合されたタイプですので、エキゾーストポートが極端に塞がれることがないように配管にご注意ください。

△注意

10-SZ3000シリーズ

3ポート弁として使用する場合

5ポート弁を3ポート弁として使用する場合

10-SZ3000シリーズはシリンダポート(A,B)の片方をプラグで閉じることでノーマルクローズ(N.C.)またはノーマルオープン(N.O.)の3ポート弁として使用可能です。ただし、エキゾーストポートは開放のままご使用ください。ダブルソレノイド形の3ポート弁が必要なときに便利です。

プラグ位置	Bポート	Aポート
切り換え方法	N.C.	N.O.
ソレノイド数	シングル 	シングル
	ダブル 	ダブル

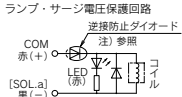
⚠ 製品個別注意事項 ③

ご使用の前に必ずお読みください。

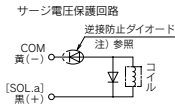
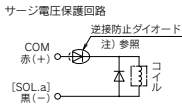
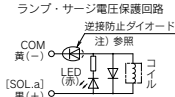
⚠ 注意

ランプ・サージ電圧保護回路

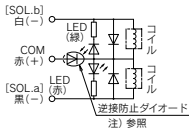
プラスコモン仕様の場合
シングルソレノイドタイプ



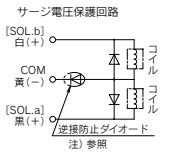
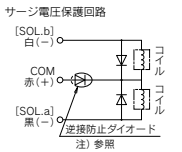
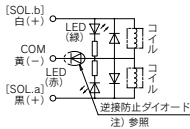
マイナスコモン仕様の場合
シングルソレノイドタイプ



プラスコモン仕様の場合
ダブルソレノイド、3位置タイプ、4位置タイプ



マイナスコモン仕様の場合
ダブルソレノイド、3位置タイプ、4位置タイプ



注) 極性をコネクタの(+), (-)およびA, B, COM表示に合せて、接続してください。DC24V、12V以外の電圧仕様の場合は、逆接防止ダイオードがありませんので極性を間違えないよう注意してください。あらかじめ、リード線が接続されている場合には下記のようになっています。

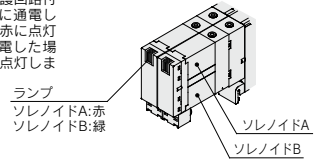
プラスコモン仕様の場合 A (-): 黒
COM(+): 赤
B (-): 白 (シングルソレノイドの場合はリード線なし)

マイナスコモン仕様の場合 A (+): 黒
COM(-): 黄
B (+): 白 (シングルソレノイドの場合はリード線なし)

⚠ 注意

ランプの表示について

ランプ・サージ電圧保護回路付の場合、ソレノイドAに通電した場合は、ランプ窓が赤に点灯し、ソレノイドBに通電した場合は、ランプ窓が緑に点灯します。

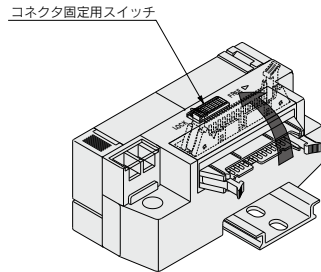


⚠ 注意

コネクタの取出し方向変更について

コネクタの取出し方向を変更する場合は、コネクタブロック上面にあるスイッチをFREEの位置にあわせてからコネクタを回してください。また、スイッチはコネクタを接続する前に必ずLOCKの位置に戻してください。(スイッチがスライドしにくい場合はコネクタを少し動かすとスライドしやすくなります。)

LOCKの位置でコネクタに無理な力をかけるとコネクタブロックが破損する場合があります。また、FREEの位置でコネクタが遊動するような使い方をするるとリード線の断線などの原因になりますのでおやめください。



方向制御機器

エアシリンダ

ロータリリークエータ

エアチャック

圧縮空気清浄化機器

モジュラF.R.

圧力制御機器

管継手&チューブ

駆動制御機器

圧カセリサ

⚠ 製品個別注意事項 ④

ご使用前に必ずお読みください。

⚠ 注意

ワンタッチ管継手使用上のご注意

① ワンタッチ管継手のチューブ着脱操作

1) チューブの装着

- ① 外周に傷のないチューブを直角に切断してください。チューブ切断の際はチューブカッタTK-1、2、3をご使用ください。ペンチ、ニツパ、ハサミ等は使用しないでください。チューブカッタ以外の工具で切断すると、チューブの切断面が斜めになったり、扁平したりして、確実に装着できず、接続後のチューブ抜けやエア漏れの原因となります。また、チューブの長さは余裕を取ってください。
- ② チューブを握り、ゆっくりと押し込み、奥まで確実に差し込んでください。
- ③ 奥まで差し込んだらチューブを軽く引っ張り、抜けないことを確認してください。奥まで確実に装着されていないと、エア漏れやチューブ抜けの原因となります。

2) チューブの離脱

- ① リリースブッシュを十分に押し込んでください。この時、ツバを均等に押ししてください。
- ② リリースブッシュが戻されないように押さえながら、チューブを抜いてください。リリースブッシュの押さえが不十分だと逆に食い込みが増し、抜けにくくなります。
- ③ 離脱したチューブを再使用するときは、チューブの食い込んだ箇所を切断してご使用ください。チューブの食い込んだ箇所をそのまま使用すると、エア漏れの原因やチューブが離脱しにくくなります。

⚠ 注意

当社以外のチューブの使用上のご注意

- ① 当社以外のブランドのチューブをご使用になる場合には、チューブ外径精度が次の仕様を満足することをご確認ください。

- 1) ナイロンチューブ ±0.1mm以内
- 2) ソフトナイロンチューブ ±0.1mm以内
- 3) ポリウレタンチューブ +0.15mm以内、-0.2mm以内

チューブ外径精度を満足していない場合は使用しないでください。チューブが接続できなかつたり、または接続後のエア漏れやチューブ抜けの原因となります。

⚠ 注意

背圧防止弁内蔵タイプについて

- ① 背圧防止弁内蔵タイプのバルブは、バルブ内部に背圧を防止するためのチェック弁を内蔵しています。このため外部パイロット仕様のバルブにおいて、エキゾーストポート [3 (R)] からの加圧はできませんのでご注意ください。また、背圧防止弁を内蔵していないタイプと比較して流量特性のC値がダウンします。詳細は当社にご確認ください。
- ② AポートまたはBポートが大気開放の状態や、アクチュエータおよびエアオペレート機器の動作途中でバルブ切換えを行わないでください。背圧防止用パッキンがめくれてエア漏れや動作不良の原因となります。特に試運転時やメンテナンスの際はご注意ください。

方向制御機器

エアシリンダ

ロータリ
アクチュエータ

エアチャック

圧縮空気
清浄化機器

モジュラF.R.

圧力制御機器

管継手 & チューブ

駆動制御機器

圧カスイッチ
圧力センサ