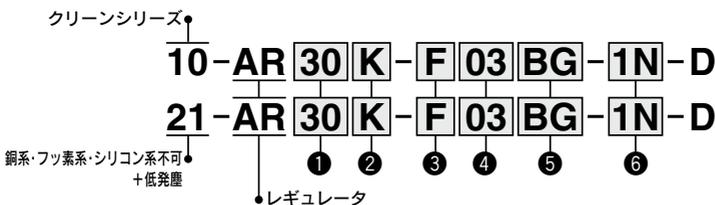


# 10-21-AR-D series レギュレータ

# 10-21-AR□K-D series 逆流機能付レギュレータ

## 型式表示方法



方向制御機器

エアシリンダ

ロータリ  
アクチュエータ

エアチャック

・オプション・標準は、a~gの各項目毎に1つずつ選択してください。  
・オプション記号は、アルファベットの若い順に並べて表示します。  
・標準記号は、数字、アルファベットの順で若い順に並べて表示します。  
例) 10-AR30K-F03BG-1NR-D

	記号	内容	① ポディサイズ				
			20	30	40	50	60
② 逆流機能付	無記号	逆流機能なし	●	●	●	●	●
	K <sup>(注1)</sup>	逆流機能付	●	●	●	●	●
③ ねじ種類	+	Rc	●	●	●	●	●
	N	NPT	●	●	●	●	●
	F	G	●	●	●	●	●
	+						
④ 管接続口径	01	1/8	●	—	—	—	—
	02	1/4	●	●	●	●	●
	03	3/8	—	●	●	—	—
	04	1/2	—	●	●	—	—
	06	3/4	—	—	●	●	—
	10	1	—	—	—	●	●
⑤ 注2) オプション	a 取付	無記号 取付オプションなし B <sup>(注3)</sup> ブラケット付 H セットナット付(パネルマウント用)	●	●	●	●	●
	b 圧力計 <sup>(注4)</sup>	無記号 圧力計なし G 丸形圧力計(リミットインジケータなし)	●	●	●	●	●
	c 設定圧力 <sup>(注5)</sup>	無記号 0.05~0.85MPa設定 1 0.02~0.2MPa設定	●	●	●	●	●
	d 排気機構	無記号 リリーフタイプ N ノンリリーフタイプ	●	●	●	●	●
⑥ 標準準	e 流れ方向	無記号 流れ方向:左→右 R 流れ方向:右→左	●	●	●	●	●
	f ハンドル向き	無記号 ハンドル下向き Y ハンドル上向き	●	●	●	●	●
	g 圧力単位	無記号 製品の単位表記:MPa 圧力計の単位表記:MPa Z <sup>(注6)</sup> 製品の単位表記:psi 圧力計の単位表記:psi(MPa併記)	○ <sup>(注7)</sup>	○ <sup>(注7)</sup>	○ <sup>(注7)</sup>	○ <sup>(注7)</sup>	○ <sup>(注7)</sup>
			●	●	●	●	●
			●	●	●	●	●

圧縮空気  
浄化機器

手  
シ  
ム  
レ  
ー  
P  
.

圧力制御機器

管継手 & チューブ

駆動制御機器

圧力センサー

注1) 入口圧力は設定圧力より0.05MPa以上高くなるようにしてください。  
注2) オプションB、G、Hは、同時梱包となり、組付けられていません。  
注3) ブラケットにはセットナットが付属となります。(10-/21-AR20(K)-D~10-/21-AR40(K)-Dに適用)  
10-/21-AR50(K)-D・10-/21-AR60(K)-Dはブラケット2種類と取付ねじ(2本)のオプションとなります。  
注4) 圧力計は、標準(0.85MPa設定)用は1.0MPa仕様、0.2MPa設定用は0.4MPa仕様となります。  
注5) 設定圧力仕様の上限以上に設定できる場合がありますが、仕様圧力範囲内でご使用ください。  
注6) ねじ種類NPTが対象となります。新計量法上(日本国内用はSI単位、海外向けのみの販売となります)。  
注7) ○は、ねじ種類がNPTの場合のみの対応となります。

# レギュレータ<sup>10-</sup><sub>21-</sub>AR-D

## 逆流機能付レギュレータ<sup>10-</sup><sub>21-</sub>AR□K-D

### 標準仕様

型式	10-/21-AR20(K)-D	10-/21-AR30(K)-D	10-/21-AR40(K)-D	10-/21-AR40(K)-06-D	10-/21-AR50(K)-D	10-/21-AR60(K)-D
管接続口径	1/8・1/4	1/4・3/8	1/4・3/8・1/2	3/4	3/4・1	1
圧力計接続口径	1/8					
使用流体	空気					
周囲温度および使用流体温度	-5~60℃(凍結なきこと)					
保証耐圧力	1.5MPa					
最高使用圧力	1.0MPa					
設定圧力範囲	0.05~0.85MPa					
構造	リリーフタイプ					
使用グリース	10-:フッ素系グリース 21-:リチウム石けん基系グリース					
清浄度クラス(ISOクラス)	10-:クラス3					
	21-:クラス3					

### オプション品番

オプション	仕様	品番					
		10-/21-AR20(K)-D	10-/21-AR30(K)-D	10-/21-AR40(K)-D	10-/21-AR40(K)-06-D	10-/21-AR50(K)-D	10-/21-AR60(K)-D
ブラケットアセンブリ <sup>注1)</sup>	10-	10-AR23P-270AS	10-AR33P-270AS	10-AR43P-270AS		10-AR54P-270AS	
	21-	AR23P-270AS	AR33P-270AS	AR43P-270AS		AR54P-270AS	
セットナット	10-	10-AR23P-260S	10-AR33P-260S	10-AR43P-260S		— <sup>注2)</sup>	
	21-	AR23P-260S	AR33P-260S	AR43P-260S		— <sup>注2)</sup>	
圧力計 <sup>注3)</sup> (標準用)	10-	G49-10-□01					
	21-	G49-10-□01MS-X3					
圧力計 <sup>注3)</sup> (0.2MPa設定用)	10-	G49-4-□01					
	21-	G49-4-□01MS-X3					

注1) ブラケットとセットナットのアセンブリです。10-/21-AR50(K)-D・10-/21-AR60(K)-Dは、ブラケットA、Bと取付ねじ(2本)のアセンブリです。

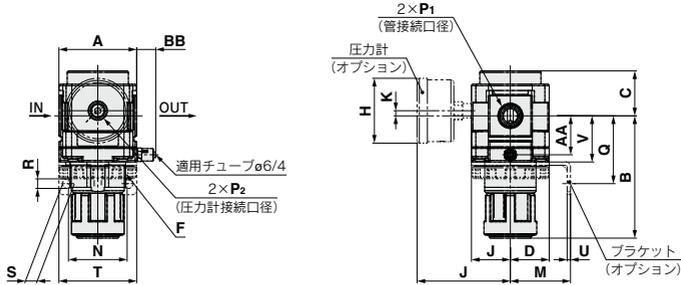
注2) 10-/21-AR50(K)-D・10-/21-AR60(K)-D用のセットナットにつきましては、別途お問合せください。

注3) 圧力計品番の□は、接続ねじの種類を表します。Rは無記号、NPTはNとなります。

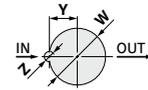
接続ねじNPTおよび、単位表記MPa・psi併記仕様の圧力計供給につきましては別途お問合せください。

## 外形寸法図

## 10/21-AR20-D~AR40-06-D



パネルカット寸法

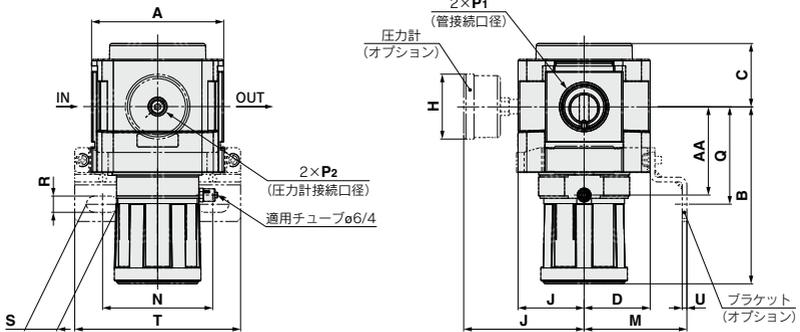


板厚

10-/21-AR20-D~AR30-D : Max.3.5

10-/21-AR40-D~AR40-06-D : Max.5

## 10/21-AR50-D~AR60-D



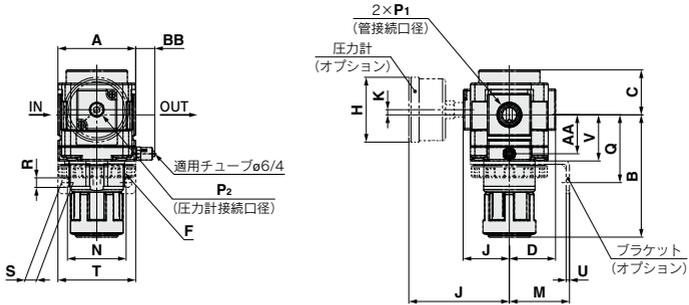
型式	標準仕様											オプション仕様														
	P <sub>1</sub>	P <sub>2</sub>	A	B <sup>(注)</sup>	C	D	F	J	K	AA	BB	丸形圧力計		ブラケット取付寸法							パネルマウント					
												10-	21-	H	J	H	J	M	N	Q	R	S	T	U	V	W
10-/21-AR20-D	1/8-1/4	1/8	40	66.8	26.5	21	M28×1	21	2	20.5	13	φ44	58	φ44	61	30	34	44.4	5.4	15.4	55	2.3	25.2	28.5	14	6
10-/21-AR30-D	1/4-3/8	1/8	53	86.5	30.5	26.5	M38×1.5	26.5	3.5	26.4	13	φ44	63.5	φ44	66.5	41	40	46	6.5	8	53	2.3	31.3	38.5	19	7
10-/21-AR40-D	1/4-3/8-1/2	1/8	70	91.5	35.5	35.5	M42×1.5	35.5	—	30.5	13	φ44	72.5	φ44	75.5	50	54	54	8.5	10.5	70	2.3	35.5	42.5	21	7
10-/21-AR40-06-D	3/4	1/8	75	93	35.5	35.5	—	35.5	—	32	10.5	φ44	72.5	φ44	75.5	50	54	55.5	8.5	10.5	70	2.3	37	42.5	21	7
10-/21-AR50-D	3/4-1	1/8	90	125	43	45	—	45	—	59.8	—	φ44	82	φ44	85	70	75	66	11	22	113	3.2	—	—	—	—
10-/21-AR60-D	1	1/8	95	155	45	45	—	45	—	89.8	—	φ44	82	φ44	85	70	75	66	11	22	113	3.2	—	—	—	—

注) B寸法は、ハンドルをアンロックした状態での寸法です。

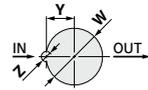
逆流機能付レギュレータ 10/21-AR□K-D

外形寸法図

10/21-AR20K-D～AR40K-06-D

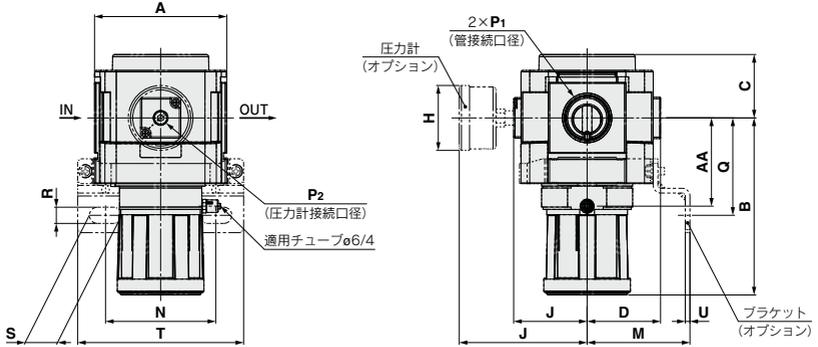


パネルカット寸法



板厚  
10-/21-AR20K-D～AR30K-D:Max.3.5  
10-/21-AR40K-D～AR40K-06-D:Max.5

10/21-AR50K-D～AR60K-D



型式	標準仕様													オプション仕様												
														丸形圧力計				ブラケット取付寸法								パネルマウント
	P <sub>1</sub>	P <sub>2</sub>	A	B <sub>全</sub>	C	D	F	J	K	AA	BB	H	J	H	J	M	N	Q	R	S	T	U	V	W	Y	Z
10-/21-AR20K-D	1/8・1/4	1/8	40	66.8	26.5	26	M28×1	26	2	20.5	13	φ44	63	φ44	66	30	34	44.4	5.4	15.4	55	2.3	25.2	28.5	14	6
10-/21-AR30K-D	1/4・3/8	1/8	53	86.5	30.5	31.5	M38×1.5	31.5	3.5	26.4	13	φ44	68.5	φ44	71.5	41	40	46	6.5	8	53	2.3	31.3	38.5	19	7
10-/21-AR40K-D	1/4・3/8・1/2	1/8	70	91.5	35.5	40.5	M42×1.5	40.5	—	30.5	13	φ44	77.5	φ44	80.5	50	54	54	8.5	10.5	70	2.3	35.5	42.5	21	7
10-/21-AR40K-06-D	3/4	1/8	75	93	35.5	40.5	M42×1.5	40.5	—	32	10.5	φ44	77.5	φ44	80.5	50	54	55.5	8.5	10.5	70	2.3	37	42.5	21	7
10-/21-AR50K-D	3/4・1	1/8	90	125	43	50	—	50	—	59.8	—	φ44	87	φ44	90	70	75	66	11	22	113	3.2	—	—	—	—
10-/21-AR60K-D	1	1/8	95	155	45	50	—	50	—	89.8	—	φ44	87	φ44	90	70	75	66	11	22	113	3.2	—	—	—	—

注) B寸法は、ハンドルをアンロックした状態での寸法です。