

ガイドロッドスライダタイプ

LEL Series



※詳細はP.1343~参照

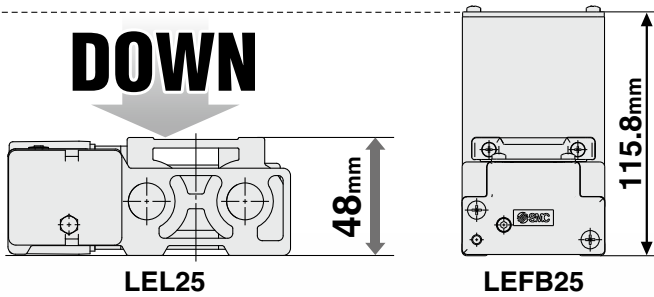


サイズ：25

インクリメンタル(ステップモータ DC24V)

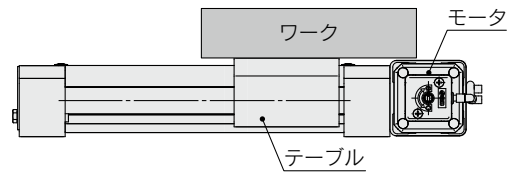
薄形フラット形状 全高48mm

モータ横取付による薄形化



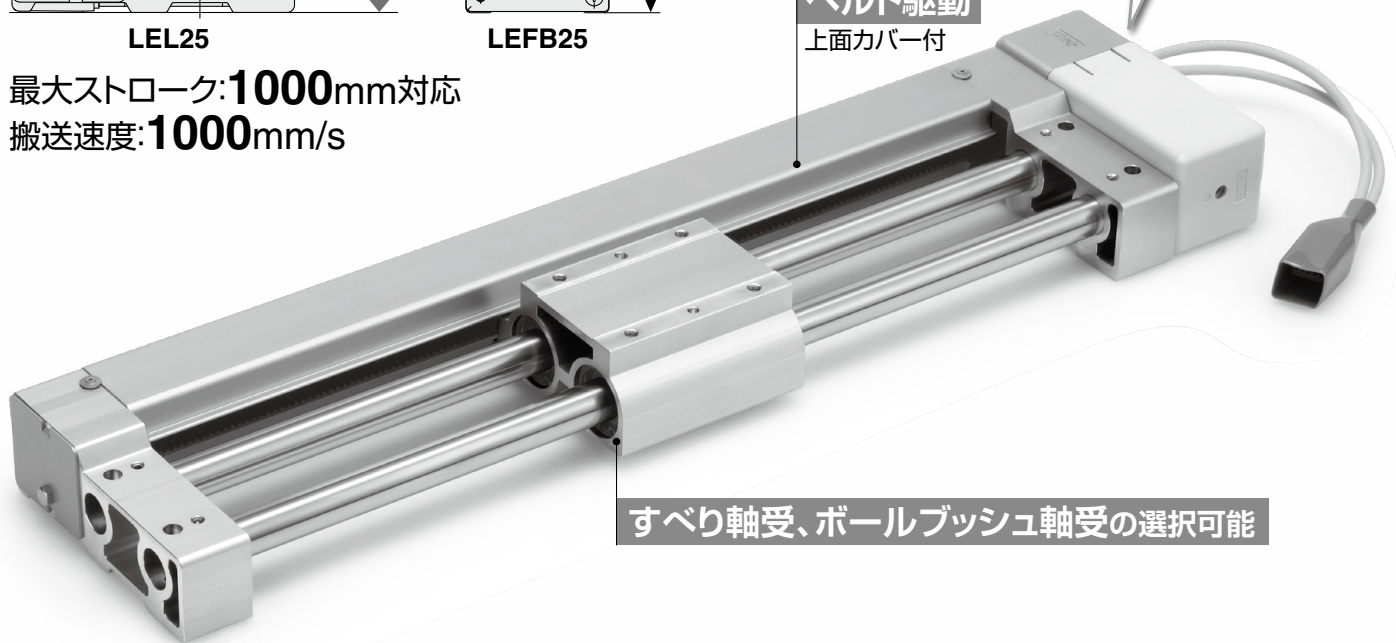
最大ストローク: **1000mm**対応
搬送速度: **1000mm/s**

大きいワークでもモータ部への干渉がありません!



ベルト駆動

上面カバー付



すべり軸受、ボールブッシュ軸受の選択可能

型式	サイズ	軸受	ストローク [mm]	搬送質量 (水平) [kg]	速度 [mm/s]	繰返し位置決め精度 [mm]	ページ
LEL25M	25	すべり軸受	~1000	3	~500	±0.08	▶P.343
LEL25L		ボールブッシュ軸受	~1000	5	~1000	±0.08	

インクリメンタル(ステップモータ DC24V) コントローラ

▶ステップデータ入力タイプ

JXC51/61 Series

- ・64点位置決め
- ・ティーチングボックス、コントローラ設定キット入力



▶EtherCAT/EtherNet/IP™/PROFINET/DeviceNet®/IO-Link/CC-Link 直接入力タイプ

JXCE□/91/P1/D1/L□/M1 Series



▶プログラムレスタイプ

LECP1 Series

- ・14点位置決め
- ・操作パネル設定



▶P.994

LEKFS

LEFS□F

LEFS LEFB

LEJS LEJB

LEL

LEM

LEY LEYG

LESYH

LES LESH

LEPY LEPS

LER

LEH

防滴仕様

仕様 クリーン

対応 二次電池

JXC□ LEC□

LECS□ LECY□

仕様 モーターレス

LAT3

インクリメンタル(ステップモータ DC24V) タイプ

ガイドロッドスライダタイプ サイズ:25

シンプル構造、選べるガイド種類

最大ストローク:1000mm対応

搬送速度:1000mm/s

ガイド種類

●すべり軸受

可搬質量:3kg(水平)
静音(60dB以下)^{注)}

●ボールプッシュ軸受

可搬質量:5kg(水平)
搬送速度:1000mm/s

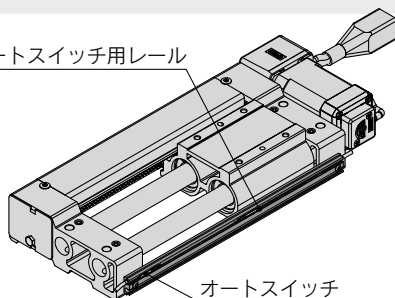
注) 最大速度500mm/sでの当社測定値です。

オートスイッチ取付可能 (マグネット・スイッチレール付:オプション)

リミット確認用、中間信号確認用
D-M9□, D-M9□W(2色表示)に対応

※オートスイッチは別途手配願います。詳細P.353、354参照。

オートスイッチ用レール

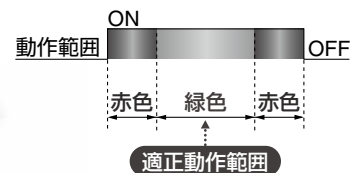


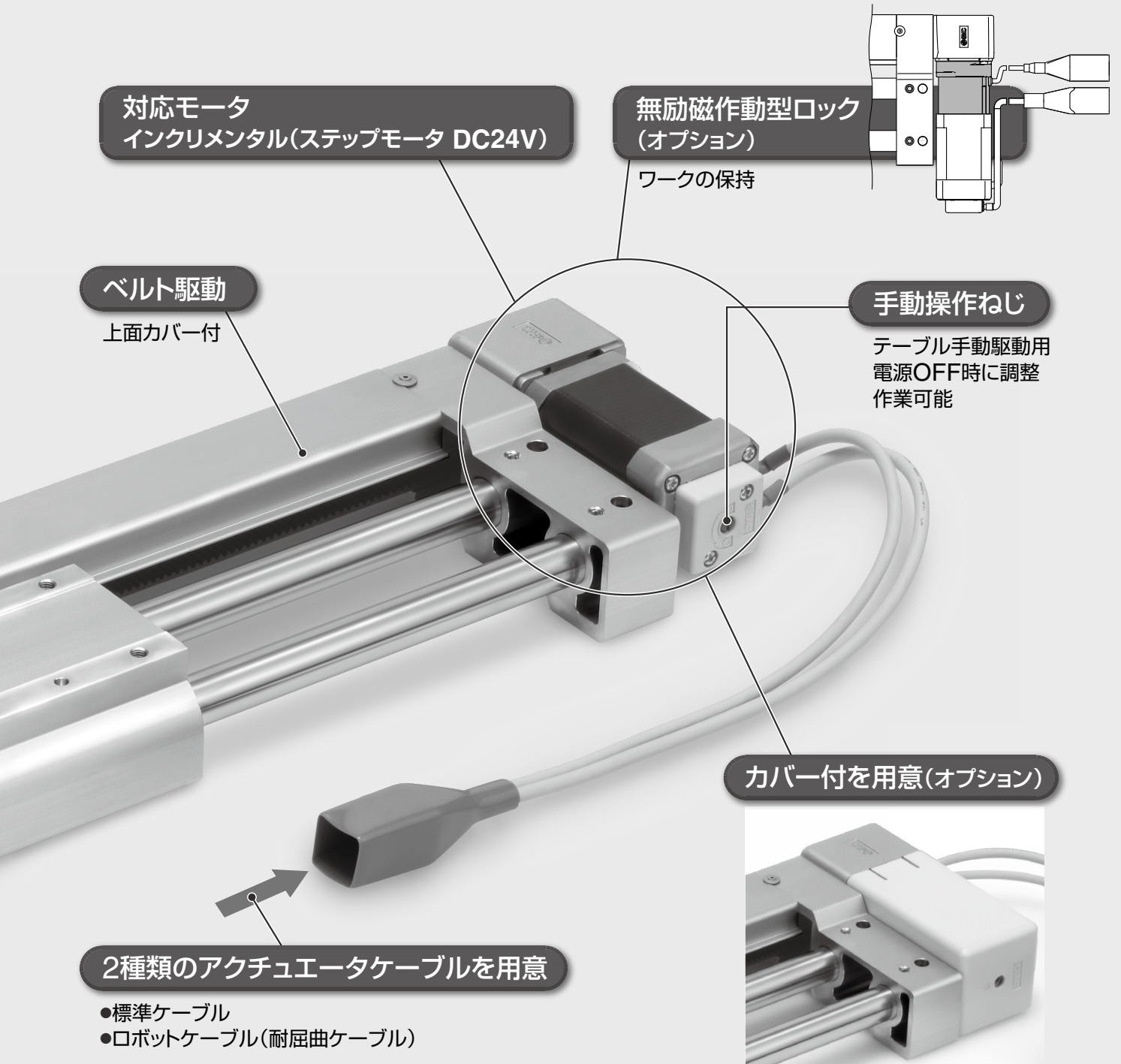
オートスイッチ

2色表示式無接点オートスイッチ ミスのない確実な取付位置設定が可能

適正動作範囲で

緑 ランプ点灯

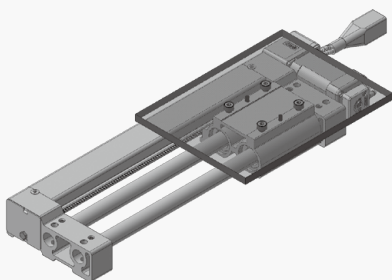




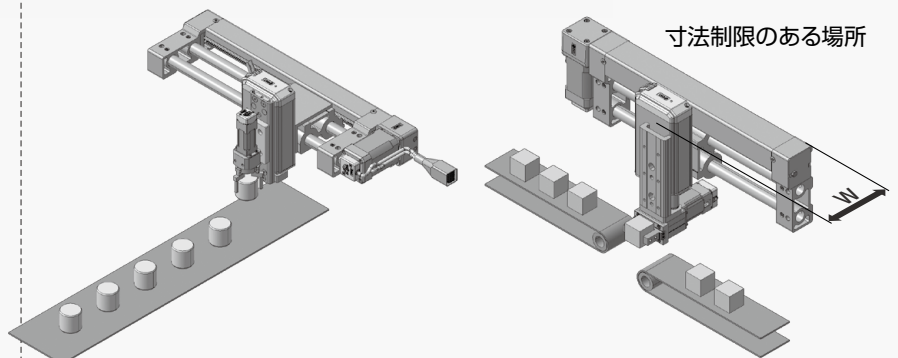
- LEKFS
- LEFS□
- LEFS LEFB
- LEJS LEJB
- LEL
- LEM
- LEY LEYG
- LESYH
- LES LESE
- LEPY LEPS
- LER
- LEH
- 防滴仕様
- 仕様クリーン
- 対応二次電池
- JXC□ LEC□
- LECS□ LECY□
- 仕様モーターメ
- LAT3

用途例

ワークのロード・アンロード搬送



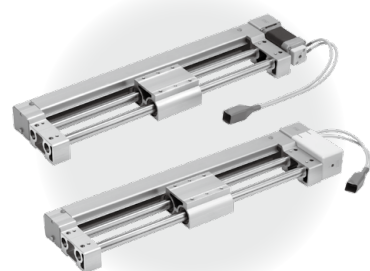
ピック&プレース



CONTENTS

インクリメンタル(ステップモータ DC24V)

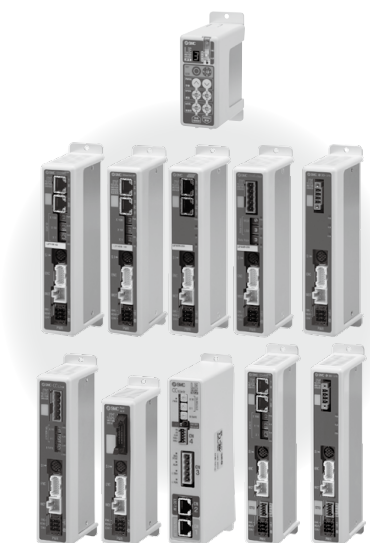
ガイドロッドスライダタイプ LEL Series



機種選定方法	P.343
型式表示方法	P.347
仕様	P.350
構造図	P.351
外形寸法図	P.352

オートスイッチ	P.353
製品個別注意事項	P.355

インクリメンタル(ステップモータ DC24V)コントローラ



ステップデータ入カタイプ/JXC51/61 Series	P.1017
EtherCAT/EtherNet/IP™/PROFINET/DeviceNet®/IO-Link/CC-Link 直接入カタイプ/JXCE□/91/P1/D1/L□/M1 Series	P.1063
ゲートウェイユニット/LEC-G Series	P.1038
プログラムレスコントローラ/LECP1 Series	P.1042
アクチュエータケーブル	P.1092
コントローラ設定用通信ケーブル/LEC-W2A-□	P.1094
ティーチングボックス/LEC-T1	P.1095

ガイドロッドスライダタイプ

LEL Series

インクリメンタル(ステップモータ DC24V)

P.347



コントローラ/ドライバ P.994

LEKFS

LEFS□F

LEFS
LEFB

LEJS
LEJB

LEL

LEM

LEY
LEYG

LESYH

LES
LESH

LEPY
LEPS

LER

LEH

防滴
仕様

仕様
クリーン

対
腐蝕
仕様

JXC□
LEC□

LECS□
LECY□

仕様
メモ

LAT3



LEL Series ▶ P.347

機種選定手順

手順1 搬送質量・速度の確認

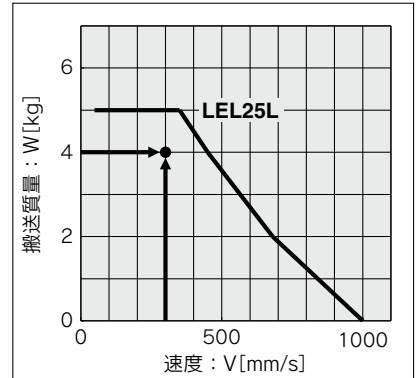
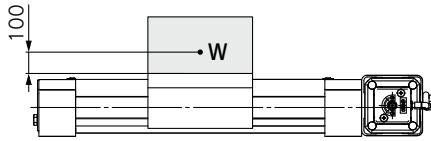
手順2 サイクルタイムの確認

手順3 許容モーメントの確認

選定例

使用条件

- ワーク質量：4[kg]
- 速度：300[mm/s]
- 加減速度：3000[mm/s²]
- ストローク：500[mm]
- 取付姿勢：水平上向き



〈速度-搬送質量グラフ〉
(LEL25L/ステップモータ)

手順1 搬送質量-速度の確認 〈速度-搬送質量グラフ〉(P.346参照)

〈速度-搬送質量グラフ〉を参照し、ワーク質量と速度から対象機種を選定してください。

選定例) 右グラフより、LEL25LT-500を仮選定。

手順2 サイクルタイムの確認

以下の算出方法でサイクルタイムを計算してください。

サイクルタイム：

Tは以下の式で求められます。

$$T = T1 + T2 + T3 + T4 [s]$$

- T1：加速時間、およびT3：減速時間は以下の式で求められます。

$$T1 = V/a1 [s] \quad T3 = V/a2 [s]$$

- T2：等速時間は以下の式で求められます。

$$T2 = \frac{L - 0.5 \cdot V \cdot (T1 + T3)}{V} [s]$$

- T4：整定時間はモータ種類、負荷およびステップデータの位置決幅などの条件により異なりますが、選定時は以下の値を参考に計算してください。

$$T4 = 0.3 [s]$$

計算例)

T1からT4の値は以下のようになります。

$$T1 = V/a1 = 300/3000 = 0.1 [s]$$

$$T3 = V/a2 = 300/3000 = 0.1 [s]$$

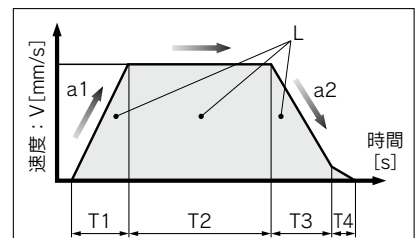
$$T2 = \frac{L - 0.5 \cdot V \cdot (T1 + T3)}{V} = \frac{500 - 0.5 \cdot 300 \cdot (0.1 + 0.1)}{300} = 1.57 [s]$$

$$T4 = 0.3 [s]$$

よって、サイクルタイム：Tは

$$T = T1 + T2 + T3 + T4 = 0.1 + 1.57 + 0.1 + 0.3 = 2.07 [s]$$

となります。



L：ストローク[mm]…(運転条件)

V：速度[mm/s]…(運転条件)

a1：加速度[mm/s²]…(運転条件)

a2：減速度[mm/s²]…(運転条件)

T1：加速時間[s]

設定した速度に立ち上がるまでの時間

T2：等速時間[s]

一定速で運転している時間

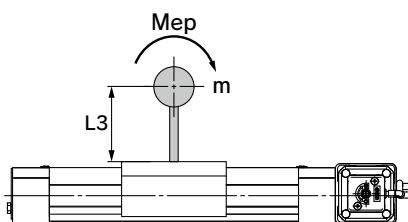
T3：減速時間[s]

等速運転から停止するまでの時間

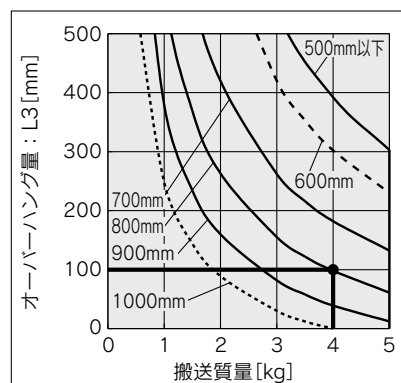
T4：整定時間[s]

位置決めが完了するまでの時間

手順3 ガイドのモーメントを確認



以上の結果よりLEL25LT-500を選定



※本グラフはワーク重心を1方向へ張出した場合の許容オーバーハング量(ガイド部)を示しています。オーバーハング量の選定時は“ガイド負荷率の算出”あるいは“電動アクチュエータ選定プログラム”にてご確認ください。 <https://www.smcworld.com>

動的許容モーメント

加減速度 — 3000mm/s²

姿勢	負荷張出方向 m: 搬送質量 [kg] L: ワーク重心までのオーバーハング量 [mm]	型式	
		LEL25M	LEL25L
水平・天井取付	X 		
	Y 		
	Z 		
壁取付	X 		
	Y 		
	Z 		

LEKFS

LEFS F

LEFS LEFB

LEJS LEJB

LEL

LEM

LEY LEYG

LESYH

LES LESH

LEPY LEPS

LER

LEH

防滴塵仕様

仕様クレーン

対応二次電池

JXC LEC

LECS LECY

仕様モーターメ

LAT3

ガイド負荷率の算出

①使用条件を決定します。

機種：LEL

サイズ：25

取付姿勢：水平/天井/壁掛

加速度[mm/s²]：a

搬送質量[kg]：m

搬送質量の重心位置[mm]：Xc/Yc/Zc

②機種、サイズ、取付姿勢から対象となるグラフを選定します。

③加速度、搬送質量を元に、グラフより張出量[mm]：Lx/Ly/Lzを読み取ります。

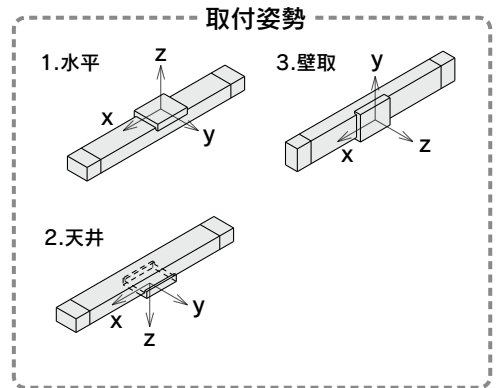
④各方向の負荷率を求めます。

$$\alpha_x = X_c / L_x \quad \alpha_y = Y_c / L_y \quad \alpha_z = Z_c / L_z$$

⑤ α_x 、 α_y 、 α_z の合計が1以下であることを確認します。

$$\alpha_x + \alpha_y + \alpha_z \leq 1$$

1を超えた場合、加速度や搬送質量の低減、重心位置やシリーズの変更等をご検討ください。



例

①使用条件

機種：LEL

サイズ：25L

ストローク：500

取付姿勢：水平

加速度[mm/s²]：3000

搬送質量[kg]：4

搬送質量の重心位置[mm]：Xc=30、Yc=20、Zc=100

②344ページ、右側上から3つのグラフを選定します。

③Lx=120mm、Ly=65mm、Lz=390mm

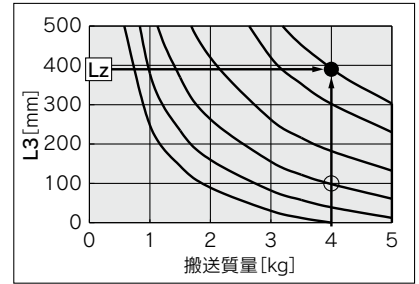
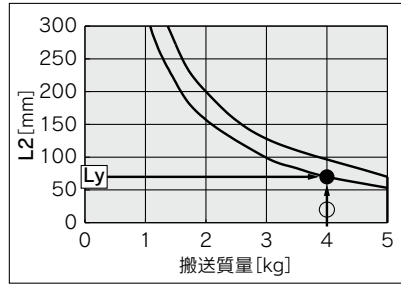
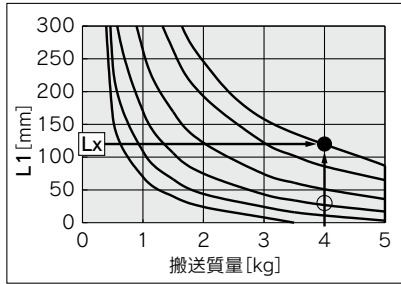
④各方向の負荷率は以下のようになります。

$$\alpha_x = 30 / 120 = 0.25$$

$$\alpha_y = 20 / 65 = 0.31$$

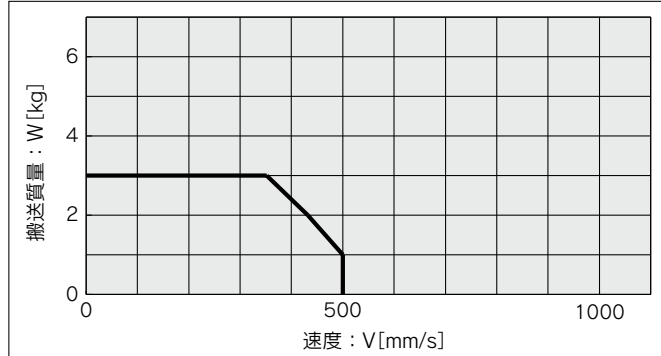
$$\alpha_z = 100 / 390 = 0.26$$

⑤ $\alpha_x + \alpha_y + \alpha_z = 0.82 \leq 1$

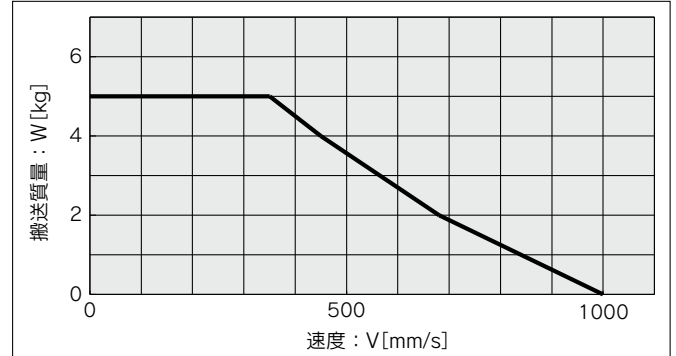


速度-搬送質量グラフ(目安)

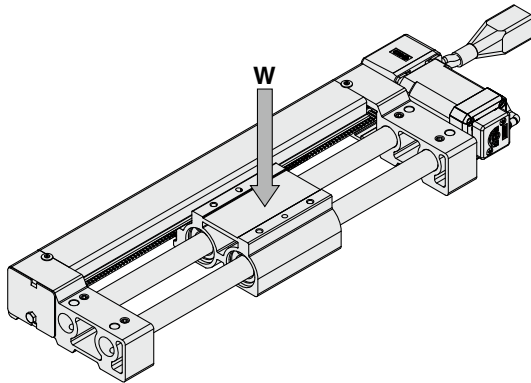
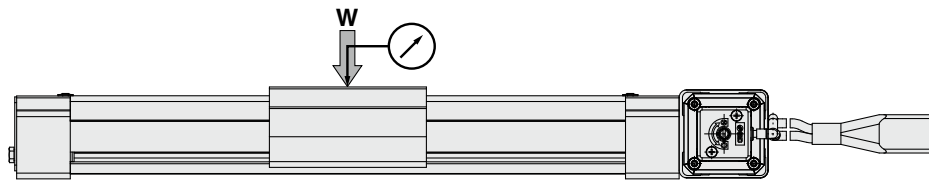
LEL25M



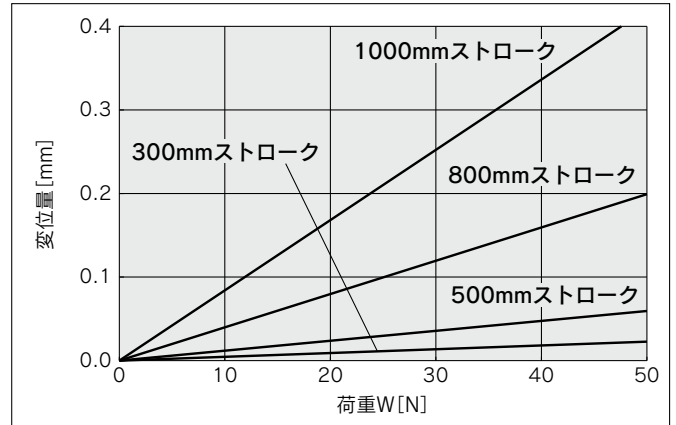
LEL25L



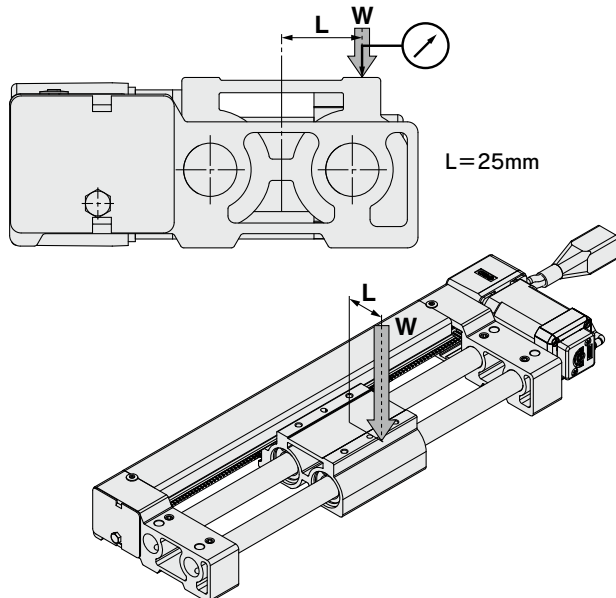
テーブルの変位量(参考値) ※ストローク中央でテーブルの中心に負荷重心がある時のテーブル変位量



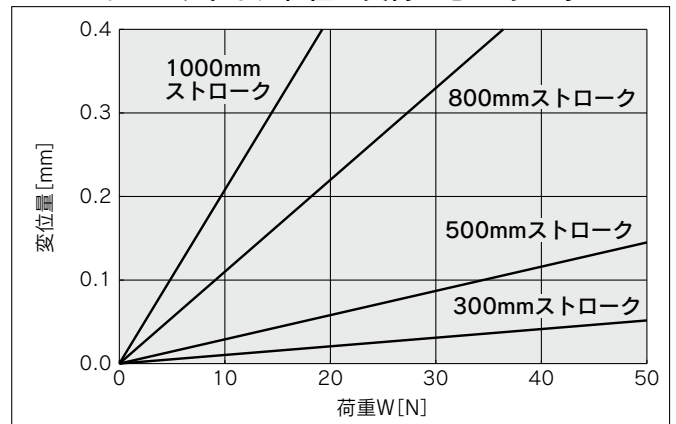
テーブル中央に負荷重心がある時



テーブルの変位量(参考値) ※テーブル中央で負荷がしだけオフセットした時のテーブル変位量



25mmオフセットした位置に負荷重心がある時



LEKFS

LEFS□F

LEFS LEFB

LEJS LEJB

LEL

LEM

LEY LEYG

LESYH

LES LESH

LEPY LEPS

LER

LEH

防滴仕様

仕様クレーン

対応二次電池

JXC□□ LEC□□

LECS□□ LECY□□

仕様モーターレス

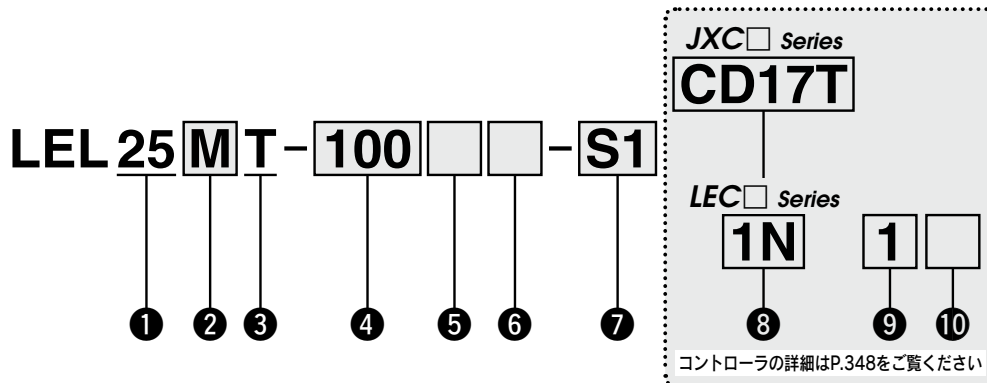
LAT3

ガイドロッドスライダタイプ ベルト駆動

LEL Series LEL25



型式表示方法



① サイズ

25

② 軸受の種類

M	すべり軸受
L	ボールプッシュ軸受

③ 相当リード

T 48mm

④ ストローク*1 *2 [mm]

ストローク	サイズ	備考
		対応ストローク
100~1000	25	100,200,300,400,500,600,700,800,900,1000 (100mm刻み)

⑤ モータオプション

無記号	オプションなし
B	ロック付
C	カバー付*3

⑥ スイッチレールオプション*4

無記号	オプションなし
R	マグネット・スイッチレール付

⑦ アクチュエータケーブル種類・長さ*6

標準ケーブル [m]		ロボットケーブル [m]	
無記号	なし	R1	RA
S1	1.5	1.5	10*5
S3	3	R3	15*5
S5	5	R5	20*5
		R8	8*5

ガイドロッドスライダタイプ **LEL Series**

インクリメンタル(ステップモータ DC24V)



JXC Series (詳細はP.349参照)

8 コントローラ有無

無記号	コントローラなし
C□1□□	コントローラ付属

C D 1 7 T

インターフェイス(通信プロトコル/入出力)

記号	種類	軸数・特殊仕様
5	パラレル入力(NPN)	●
6	パラレル入力(PNP)	●
E	EtherCAT	● ●
9	EtherNet/IP™	● ●
P	PROFINET	● ●
D	DeviceNet®	● ●
L	IO-Link	● ●
M	CC-Link	●

コントローラ取付方法

7	ねじ取付形
8※10	DINレール取付形

軸数・特殊仕様

記号	軸数	仕様
1	単軸	標準仕様
F	単軸	安全機能STO対応

通信プラグコネクタ I/Oケーブル※11

記号	種類	対象インターフェース
無記号	付属品なし	—
S	ストレート型通信プラグコネクタ	DeviceNet®
T	T分岐型通信プラグコネクタ	CC-Link Ver1.10
1	I/Oケーブル(1.5m)	パラレル入力(NPN)
3	I/Oケーブル(3m)	パラレル入力(PNP)
5	I/Oケーブル(5m)	

LEC Series (詳細はP.349参照)

1 N 1 □

8 9 10

8 コントローラ種類※7

無記号	コントローラなし	
1N	LECP1	NPN
1P	(プログラムレスタイプ)	PNP

9 I/Oケーブル長さ※8

無記号	ケーブルなし (通信プラグコネクタなし)
1	1.5m
3	3m※9
5	5m※9

10 コントローラ取付方法

無記号	ねじ取付形
D	DINレール取付形※10



- ※1 標準および受注生産ストローク以外は特注対応になりますので、当社にご確認ください。
- ※2 太字のストロークは受注生産になります。
- ※3 「ロック付」を選択した際、カバー付は選択できません。
- ※4 オプションなしを購入後マグネット・スイッチレールを後付けすることはできません。
- ※5 受注生産(ロボットケーブルのみ対応)
- ※6 標準ケーブルは固定部で使用してください。
可動部で使用する場合はロボットケーブルを選定ください。
アクチュエータケーブルのみ必要な場合は、**WEBカタログ**をご覧ください。
- ※7 コントローラ詳細および対応モータにつきましては、次頁の対応コントローラ表をご参照ください。

- ※8 コントローラ種類"コントローラなし"を選択した場合、I/Oケーブルは選択できません。
- ※9 コントローラ/ドライバ種類"パルス入力タイプ"の場合、パルス入力差動のときのみ使用可能。オープンコネクタのときは1.5mのみ使用可能。
- ※10 DINレールは付属しません。別途手配となります。
- ※11 DeviceNet®, CC-Link®, パラレル入力以外の場合は「無記号」を選択ください。
DeviceNet®, CC-Linkは、「無記号」、「S」、「T」から選択してください。
パラレル入力は、「無記号」、「1」、「3」、「5」から選択してください。

△注意

【CE/UKCA対応品について】

①EMCの適合性確認は、電動アクチュエータLELシリーズとコントローラLEC/JXCシリーズとの組合せにて確認試験を行っています。
EMCは電動アクチュエータを組込んだお客様の装置・制御盤の構成や、その他の電気機器と配置、配線の関係により変化いたしますので、お客様の装置でご使用になられる設置環境での適合性確認はできません。従いまして、お客様にて最終的に機械・装置全体としてEMCの適合性を確認していただく必要があります。

【UL対応品について(LECシリーズの場合)】

ULに適合する場合、組合せる直流電源はUL1310に従うclass2電源ユニットをご使用ください。

アクチュエータとコントローラはセットです。

コントローラとアクチュエータの組合せが正しいか必ずご確認ください。

〈使用前には必ず下記をご確認ください〉

- ①"アクチュエータ"と"コントローラ記載
アクチュエータ品番"の一致
- ②パラレル入出力仕様(NPN・PNP)

LEL25MT-100

NPN



※ご使用に関しては取扱説明書をご参照ください。
取扱説明書は当社ホームページからダウンロード願います。
<https://www.smcworld.com>

LEKFS

LEFS□F

LEFS
LEFB

LEJS
LEJB

LEL

LEM

LEY
LEYG

LESYH

LES
LESH

LEPY
LEPS

LER

LEH

防滴仕様

仕様
ク
リ
ン

対応
二次
電池

JXC□
LEC□

LECS□
LECY□

仕様
手
動
メ
ス











LAT3

LEL Series

インクリメンタル(ステップモータ DC24V)

対応コントローラ表

種類	ステップデータ 入力タイプ 	プログラムレスタイプ 
シリーズ	JXC51 JXC61	LECP1
特長	パラレル入出力	パソコン・ティーチング ボックスを使わずに動作 (ステップデータ)設定
対応モータ	ステップモータ (サーボ DC24V)	
最大ステップ データ数	64点	14点
電源電圧	DC24V	
参照ページ	P.1017	P.1042

種類	EtherCAT 直接入力タイプ 	安全機能STO対応 EtherCAT 直接入力タイプ 	EtherNet/IP™ 直接入力タイプ 	安全機能STO対応 EtherNet/IP™ 直接入力タイプ 	PROFINET 直接入力タイプ 	安全機能STO対応 PROFINET 直接入力タイプ 	DeviceNet® 直接入力タイプ 	IO-Link 直接入力タイプ 	安全機能STO対応 IO-Link 直接入力タイプ 	CC-Link 直接入力タイプ 
シリーズ	JXCE1	JXCEF	JXC91	JXC9F	JXCP1	JXC PF	JXCD1	JXCL1	JXCLF	JXCM1
特長	EtherCAT 直接入力	安全機能STO対応 EtherCAT 直接入力	EtherNet/IP™ 直接入力	安全機能STO対応 EtherNet/IP™ 直接入力	PROFINET 直接入力	安全機能STO対応 PROFINET 直接入力	DeviceNet® 直接入力	IO-Link 直接入力	安全機能STO対応 IO-Link 直接入力	CC-Link 直接入力
対応モータ	ステップモータ(サーボ DC24V)									
最大ステップ データ数	64点									
電源電圧	DC24V									
参照ページ	P.1063									

仕様

ステップモータ(サーボ DC24V)

型式		LEL25M	LEL25L	
アクチュエータ仕様	ストローク[mm]注1)	(100), (200), 300, 400, 500, 600 (700), (800), (900), (1000)		
	可搬質量[kg]注2)	水平(壁取付)	3(2.5)	5(5)
	速度[mm/s]注2)	48~500		48~1000
	最大加減速度[mm/s ²]	3000		
	繰返し位置決め精度[mm]	±0.08		
	ロストモーション[mm]注3)	0.1以下		
	相当リード[mm]	48		
	耐衝撃/耐振動[m/s ²]注4)	50/20		
	駆動方式	ベルト		
	ガイド種類	すべり軸受	ボールプッシュ軸受	
	外部許容抵抗[N]注5)	5		
	使用温度範囲[°C]	5~40		
	使用湿度範囲[%RH]	90以下(結露なきこと)		
保護等級	IP10			
電気仕様	モータサイズ	□42		
	モータ種類	ステップモータ(サーボ DC24V)		
	エンコーダ	インクリメンタル		
	電源電圧[V]	DC24±10%		
	電力[W]注6)注8)	最大電力 60		
ロック仕様	形式注7)	無励磁作動型		
	保持力[N]	19		
	電力[W]注8)	5		
	定格電圧[V]	DC24±10%		

- 注1) ()内のストロークは受注生産となります。標準および受注生産ストローク以外は特注対応になりますので、当社にご確認ください。
- 注2) 搬送質量により速度が変動します。P.346の「速度-搬送質量グラフ」にて確認してください。ストロークにより搬送質量が変動します。P.344の「動的許容モーメント」グラフにて確認してください。また、ケーブル長さ5mを超える場合は5m毎に速度は最大10%低下します。
- 注3) 往復動作の誤差を補正する場合の目安値になります。
- 注4) 耐衝撃…落下式衝撃試験で、ストローク方向および直角方向にて誤動作なし(初期における値)。
耐振動…45~2000Hz 1掃引、ストローク方向および直角方向にて誤動作なし(初期における値)。
- 注5) 外部許容抵抗とは、可動配線ダクト等を併設する場合の許容抵抗です。
- 注6) コントローラを含む運転時の最大電力を示します。電源容量の選定時にご使用ください。
- 注7) ロック付のみ。
- 注8) ロック付を選択の場合は、電力を加算してください。

アクチュエータ製品質量

ストローク[mm]		(100)	(200)	300	400	500	600	(700)	(800)	(900)	(1000)
製品質量[kg]	LEL25M	2.13	2.47	2.82	3.17	3.52	3.87	4.21	4.56	4.91	5.26
	LEL25L	2.38	2.72	3.07	3.42	3.77	4.12	4.47	4.82	5.17	5.52
ロック付割増質量[kg]		0.26									
カバー付割増質量[kg]		0.04									

LEKFS

LEFS□F

LEFS
LEFB

LEJS
LEJB

LEL

LEM

LEY
LEYG

LESYH

LES
LESH

LEPY
LEPS

LER

LEH

防滴
仕様

仕様
クリーン

対応
二次電池

JXC□
LEC□

LECS□
LECY□

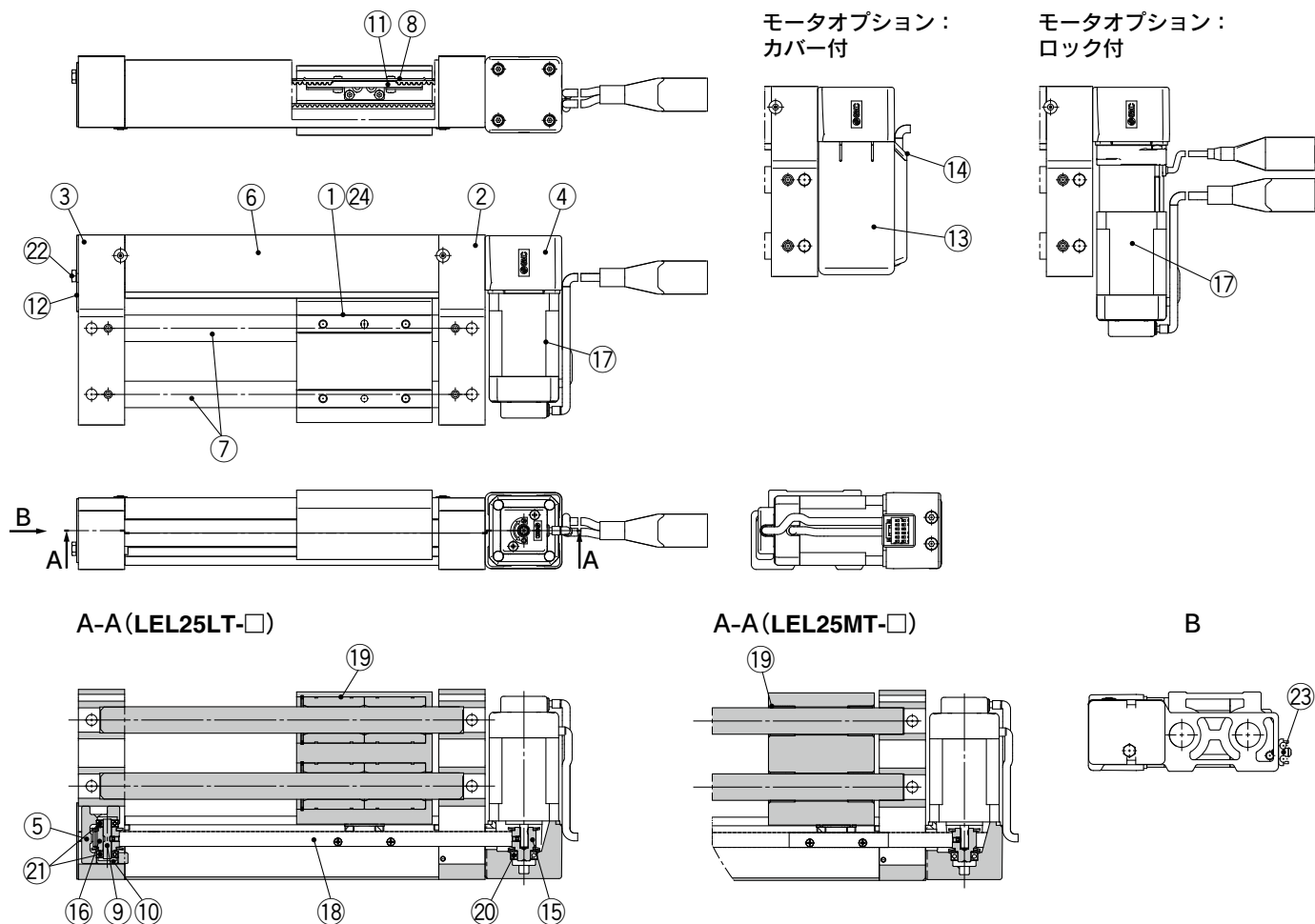
仕様
モーター
メ

LAT3

LEL Series

インクリメンタル(ステップモータ DC24V)

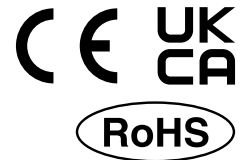
構造図



構成部品

番号	部品名	材質	備考
1	テーブル	アルミニウム合金	アルマイト処理
2	モータエンドプレート	アルミニウム合金	アルマイト処理
3	エンドプレート	アルミニウム合金	アルマイト処理
4	モータマウント	アルミダイカスト	塗装
5	プーリホルダ	アルミニウム合金	
6	ベルトカバー	アルミニウム合金	アルマイト処理
7	ガイドロッド	炭素鋼	硬質クロムめっき処理
8	ベルトホルダ	炭素鋼	クロメート処理
9	プーリシャフト	ステンレス鋼	
10	スペーサ	アルミニウム合金	
11	ベルト押え	アルミニウム合金	
12	テンションプレート	アルミニウム合金	アルマイト処理
13	モータカバー	合成樹脂	"カバー付"のみ
14	グロメット	合成樹脂	"カバー付"のみ
15	モータプーリ	アルミニウム合金	アルマイト処理
16	エンドプーリ	アルミニウム合金	アルマイト処理
17	モータ	—	
18	ベルト	—	
19	ブッシュ	—	
	ボールブッシュ	—	
20	ベアリング	—	
21	ベアリング	—	
22	六角ボルト	炭素鋼	クロメート処理
23	スイッチレール	アルミニウム合金	"マグネット・スイッチレール付"のみ
24	マグネット	—	"マグネット・スイッチレール付"のみ

無接点オートスイッチ／直接取付タイプ D-M9N(V)・D-M9P(V)・D-M9B(V)



海外規格適合機種の詳細は、
SMCホームページをご参照ください。

グロメット

- 2線式の負荷電流を低電流化
(2.5~40mA)
- 標準で耐屈曲コード使用



注意

使用上のご注意

オートスイッチ本体に取付けてある止めねじ以外のものを使用してオートスイッチを固定しないでください。指定外のねじを使用した場合には、オートスイッチが破損する可能性があります。

オートスイッチ仕様

PLC:Programmable Logic Controllerの略

D-M9□型・D-M9□V型(インジケータランプ付)						
オートスイッチ品番	D-M9N	D-M9NV	D-M9P	D-M9PV	D-M9B	D-M9BV
リード線取出方向	横方向	縦方向	横方向	縦方向	横方向	縦方向
配線方式	3線式				2線式	
出力方式	NPNタイプ		PNPタイプ		—	
適用負荷	IC回路、リレー、PLC用				DC24Vリレー、PLC用	
電源電圧	DC5・12・24V(4.5~28V)				—	
消費電流	10mA以下				—	
負荷電圧	DC28V以下		—		DC24V(DC10~28V)	
負荷電流	40mA以下				2.5~40mA	
内部降下電圧	10mA時0.8V以下(40mA時2V以下)				4V以下	
漏れ電流	DC24Vにて100μA以下				0.8mA以下	
インジケータランプ	ON時赤色発光ダイオード点灯					
規格	CE/UKCAマーキング					

耐油耐屈曲キャブタイヤリード線仕様

オートスイッチ型式		D-M9N(V)	D-M9P(V)	D-M9B(V)
外被	外径[mm]	φ2.6		
絶縁体	芯数	3芯(茶・青・黒)		2芯(茶・青)
	外径[mm]	φ0.88		
導体	断面積[mm ²]	0.15		
	素線径[mm]	φ0.05		
最小曲げ半径[mm](参考値)		17		

注1) 無接点オートスイッチ共通仕様につきましてはP.1363をご参照ください。
注2) リード線長さにつきましてはP.1363をご参照ください。

オートスイッチ質量表

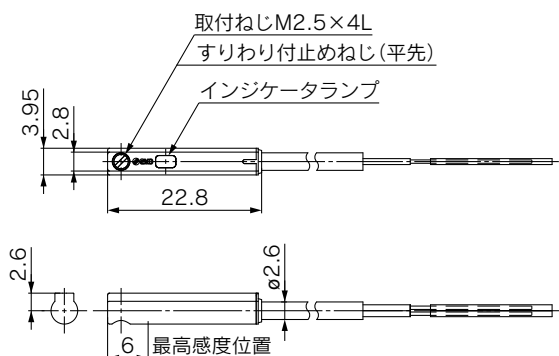
単位：g

オートスイッチ品番		D-M9N(V)	D-M9P(V)	D-M9B(V)
リード線長さ	0.5m(無記号)	8	7	7
	1m(M)	14	13	13
	3m(L)	41	38	38
	5m(Z)	68	63	63

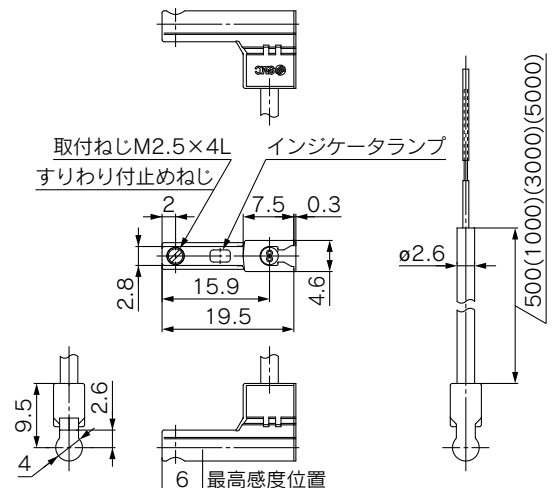
オートスイッチ外形寸法図

単位：mm

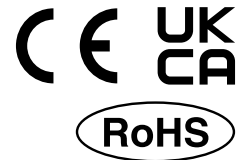
D-M9□



D-M9□V



2色表示式無接点オートスイッチ／直接取付タイプ D-M9NW(V)・D-M9PW(V)・D-M9BW(V)



海外規格適合機種の詳細は、
SMCホームページをご参照ください。

オートスイッチ仕様

PLC:Programmable Logic Controllerの略

D-M9□W型・D-M9□WV型(インジケータランプ付)						
オートスイッチ品番	D-M9NW	D-M9NWV	D-M9PW	D-M9PWV	D-M9BW	D-M9BWV
リード線取出方向	横方向	縦方向	横方向	縦方向	横方向	縦方向
配線方式	3線式				2線式	
出力方式	NPNタイプ		PNPタイプ		—	
適用負荷	IC回路、リレー、PLC用				DC24Vリレー、PLC用	
電源電圧	DC5・12・24V(4.5~28V)				—	
消費電流	10mA以下				—	
負荷電圧	DC28V以下		—		DC24V(DC10~28V)	
負荷電流	40mA以下				2.5~40mA	
内部降下電圧	10mA時0.8V以下(40mA時2V以下)				4V以下	
漏れ電流	DC24Vにて100μA以下				0.8mA以下	
インジケータランプ	動作範囲………赤色発光ダイオード点灯 適正動作範囲………緑色発光ダイオード点灯					
規格	CE/UKCAマーキング					

グロメット

- 2線式の負荷電流を低電流化(2.5~40mA)
- 標準で耐屈曲コード使用
- 適正動作範囲がランプの色によって判断可能(赤→緑←赤)



△注意

使用上のご注意

オートスイッチ本体に取付けてある止めねじ以外のものを使用してオートスイッチを固定しないでください。指定外のねじを使用した場合には、オートスイッチが破損する可能性があります。

耐油耐屈曲キャブタイヤリード線仕様

オートスイッチ型式		D-M9NW(V)	D-M9PW(V)	D-M9BW(V)
外被	外径[mm]	ø2.6		
絶縁体	芯数	3芯(茶・青・黒)		2芯(茶・青)
	外径[mm]	ø0.88		
導体	断面積[mm ²]	0.15		
	素線径[mm]	ø0.05		
最小曲げ半径[mm](参考値)		17		

注1) 無接点オートスイッチ共通仕様につきましてはP.1363をご参照ください。
注2) リード線長さにつきましてはP.1363をご参照ください。

オートスイッチ質量表

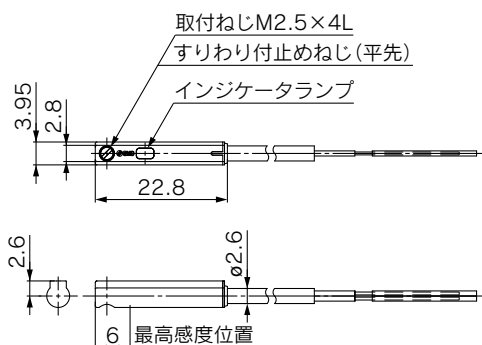
単位: g

オートスイッチ品番		D-M9NW(V)	D-M9PW(V)	D-M9BW(V)
リード線長さ	0.5m(無記号)	8	7	7
	1m(M)	14	13	13
	3m(L)	41	38	38
	5m(Z)	68	63	63

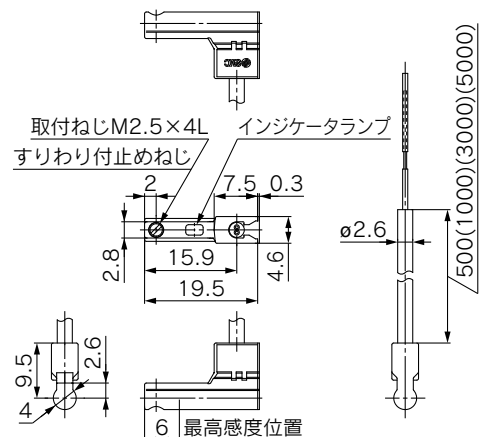
オートスイッチ外形寸法図

単位: mm

D-M9□W



D-M9□WV





ご使用の前に必ずお読みください。安全上のご注意につきましてはP.1351、電動アクチュエータ／共通注意事項につきましてはP.1352～1357、オートスイッチ／共通注意事項につきましてはP.1358～1367をご確認ください。

設計上のご注意

⚠ 注意

- ① 負荷は仕様限界を超えない範囲でご使用ください。
可搬質量、許容モーメントから機種選定を行ってください。仕様限界外で使用されますとガイド部に加わる偏荷重が過大となり、ガイド部のガタの発生、精度の悪化など寿命に悪影響を及ぼす原因となります。また、マグネット・スイッチレール付のオプションを選択されている場合、ガイドロッドがたわみ、オートスイッチが反応しない場合があります。
- ② 過大な外力や衝撃力の作用するようなご使用はしないでください。
故障の原因となります。
- ③ ガイドの機構上、外乱によりワークが振動する場合があります。ワークの振動が問題となる場所では使用しないでください。
- ④ 電動アクチュエータを微小ストローク(下表参照のこと)で繰返し往復させる場合には、数十回往復につき、1回以上フルストローク作動を行ってください。
グリース切れを起こす場合があります。

型式	微小ストローク
LEL25L	40mm 以下

使用上のご注意

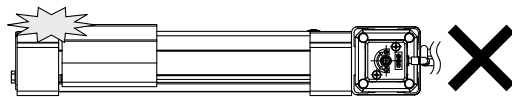
⚠ 注意

- ① ステップデータにある位置決め幅は、1以上に設定してください。
位置決め完了信号が出力されない場合があります。
- ② INP出力信号について
1) 位置決め運転
目標位置に対して、ステップデータ【位置決め幅】範囲に入るとINP出力信号はONします。
初期値：【1】以上で設定してください。

使用上のご注意

⚠ 注意

- ③ 原点復帰時以外はストロークエンド端に絶対にぶつけないでください。
仕様範囲外での使用や、コントローラ／ドライバの設定・原点位置の変更により実ストローク外の運転指示をする等、誤った入力指示を行った場合において、運転時にアクチュエータのストロークエンドにテーブル(移動子)が衝突することがあります。十分に確認を行ってからご使用ください。
テーブルをストロークエンドに衝突させた場合には、ガイド・ベルト・内部ストッパ等が破損し、正常に動作しなくなりますのでご注意願います。



- ④ 位置決め推力は初期値(100%)で使用してください。
初期値以下で使用するとタクトがばらつき、アラームが発生することがあります。
- ⑤ 本アクチュエータの実速度は負荷によって変動します。
選定の際は、カタログの選定方法をご参照のうえ、ご使用ください。
- ⑥ 原点復帰時に搬送負荷以外の負荷や衝撃・抵抗を加えないでください。
原点位置がずれることがあります。これは、モータのトルクを検出して原点位置を検出しているためです。
- ⑦ ボディ、テーブルの取付面には打痕、傷などを付けないでください。
取付面の平面度が悪くなり、ガイド部のガタの発生、摺動抵抗の増加などの原因となります。
- ⑧ ワーク取付けの際には、強い衝撃や過大なモーメントをかけないでください。
許容モーメント以上の外力が働くと、ガイド部のガタの発生、摺動抵抗の増加などの原因となります。
- ⑨ 取付面の平面度は0.2mm以下にしてください。
本体に取付けるワーク、ベースなどの平面度が悪いと、ガイド部のガタの発生や摺動抵抗の増加の原因となります。
- ⑩ 本体取付けの際、ケーブルの屈曲は40mm以上の寸法を確保してください。
- ⑪ 位置決め運転および位置決め範囲でテーブルをワークにぶつけないでください。
- ⑫ 本体を持ち運ぶ場合はエンドプレートを持ち、ベルトカバー部を持たないでください。



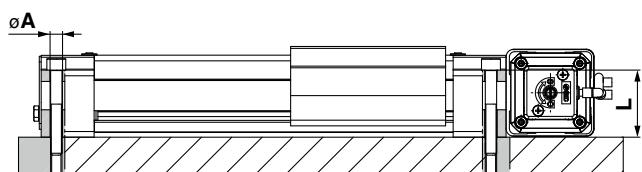
ご使用前に必ずお読みください。安全上のご注意につきましてはP.1351、電動アクチュエータ / 共通注意事項につきましてはP.1352～1357、オートスイッチ / 共通注意事項につきましてはP.1358～1367をご確認ください。

使用上のご注意

⚠ 注意

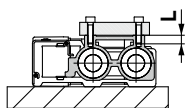
- ⑬ 本体の取付け時のねじの締付けは、適切な長さのねじを用い、適正トルクで取付穴全てを締付けてください。制限範囲以上の値による締付けは作動不良の原因となり、締付不足は位置のずれや落下の原因となります。

本体固定



機種	使用ボルト	最大締付トルク [N・m]	φA [mm]	L [mm]
LEL25	M6	5.2	6.6	35.5

ワーク固定



機種	使用ボルト	最大締付トルク [N・m]	L (最大ねじ込み深さ) [mm]
LEL25	M5×0.8	3	8

ワーク固定用ボルトがボティに当たらないように最大ねじ込み深さより0.5mm以上短いボルトをご使用ください。ボルトが長いとボティに当たり作動不良などの原因となります。

- ⑭ テーブルを固定して本体を駆動させないでください。
- ⑮ ベルト駆動での垂直使用はできません。
- ⑯ 最低速度は各々の仕様を確認してください。
ノッキング等作動不良を起こす場合があります。
- ⑰ ベルト駆動では仕様条件によって、仕様速度範囲内においても振動を伴う動作をする場合があります。その場合は設定速度を変更して振動が起きない速度で使用してください。

保守点検のご注意

⚠ 警告

保守点検の頻度

下記表に基づいて保守点検を行ってください。

頻度	外観目視点検	内部点検	ベルト点検
始業点検	○	—	—
6ヶ月 / 1000km / 500万回ごと*	○	○	○

*いずれか早い時期

● 外観目視点検項目

1. 本体固定ボルトの緩み、異常な汚れ
2. 傷、ケーブル接続部の確認
3. 振動、異音

● 内部点検項目

1. 作動部の潤滑状態、汚れ
2. 部品締結部の緩み、ガタツキ

● ベルト点検項目

下記に示すようなベルトの異常現象がある場合は、直ちに運転を中止し、ベルトの交換を行ってください。また、使用環境および使用条件が製品仕様範囲内であることを確認してください。

- a. 歯面帆布が摩耗
帆布繊維が毛羽立ち、ゴム質がとれ、白っぽく変色し、帆布の布目が不明瞭になる。
- b. ベルト側面のむしれおよび摩耗
ベルト角が丸くなり心線がぼつれ出ている。
- c. ベルトの部分的切断
ベルトが部分的に切断。切断部以外の歯面に異物を噛み込むことにより傷が発生。
- d. ベルトの歯部の縦裂
ベルトのフランジへの乗り上げによる傷
- e. ベルト背面のゴムの粘りがある軟化
- f. ベルト背面の亀裂