

ACサーボモータ ドライバ

LECS□-T/LECY□ Series

CE UK
CA
※詳細はWEBカタログ参照

RoHS

パルス入力タイプ / ポジショニングタイプ P.8

アブソリュートタイプ / LECSB-T Series



安全機能STO対応

SSCNETⅢ/Hタイプ P.8

アブソリュートタイプ / LECSS-T Series



安全機能STO対応

MECHATROLINK-Ⅱタイプ P.20

アブソリュートタイプ / LECYM Series



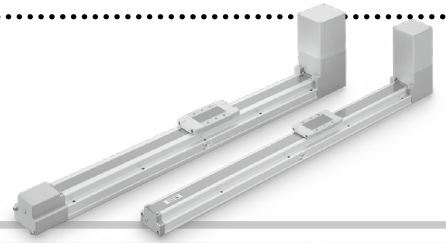
安全機能STO対応

MECHATROLINK-Ⅲタイプ P.20

アブソリュートタイプ / LECYU Series



安全機能STO対応



LECS□-T/LECY□ Series 一覧

シリーズ	対応モータ				制御方式			用途機能		対応オプション
	100W	200W	400W	750W	ポジショニング ^{注1)}	パルス列	ネットワーク直接入力	同期	押当て運転 ^{注4)}	セットアップソフトウェア
LECSB-T (パルス入力タイプ/ ポジショニングタイプ)	●	●	●	●	最大 255点 ^{注5)}	●	● ^{注5)}		● ^{注4)} ● ^{注5)}	● LEC-MRC2
 LECSS-T (SSCNETⅢ/Hタイプ) 三菱電機(株)製サーボシステム コントローラネットワーク対応	●	●	●	●			● SSCNETⅢ/H	● ^{注2)}	● ^{注4)}	● LEC-MRC2
 LECYM	●	●	●	●			● MECHATRO LINK-II	● ^{注3)}		● SigmaWin+™
 LECYU	●	●	●	●			● MECHATRO LINK-III	● ^{注3)}		● SigmaWin+™

注1) ポジショニング方式の場合、各設定数を最大値で使用するためには、設定の変更が必要になります。
 セットアップソフトウェア(MR Configurator2™) LEC-MRC2が別途必要になります。

注2) 上位側にてモーションコントローラ使用時、対応可能(三菱電機(株)製)

注3) 上位側にてモーションコントローラ使用時、対応可能

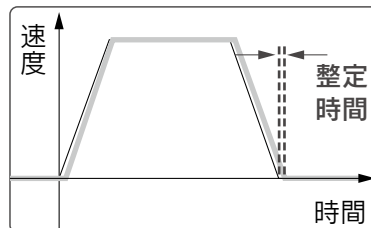
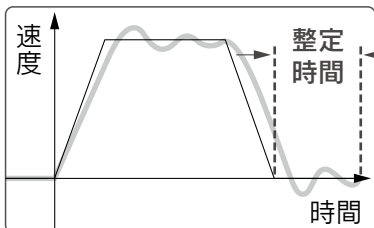
注4) LECSB2-Tの場合は、制御方式がポジショニングのみ対応。ポイントテーブル上で押当て運転用の設定を行います。
 LECSS2-Tの場合は、押当て運転機能を有する上位機器(シンプルモーションユニット三菱電機(株)製)を組合せてください。
 ※お客様ご用意のPLC、モーションコントローラの設定および使用方法につきましてはご購入先へご確認願います。

注5) LECSB2-Tはセットアップソフトウェア(MR Configurator2™: LEC-MRC2□)に“LECSB-T用 MR Configurator2専用ファイル”を追加することで
 ご使用いただけます。
 専用ファイルはSMC(株)ホームページよりダウンロードしてください。 <https://www.smcworld.com>

オートチューニングによるゲイン調整

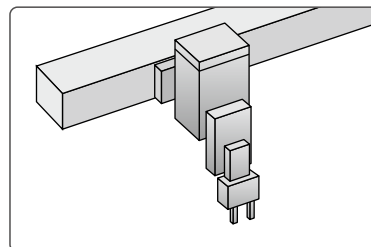
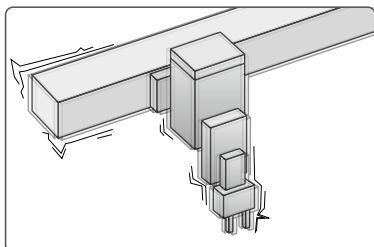
オートチューニング機能

- ・ 指令値と実際の動きの差異を抑制



制振制御機能

- ・ 機械の低周波振動 (1~100Hz) を自動で抑制



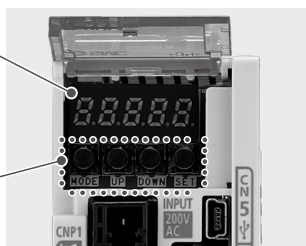
表示設定機能付

表示部

モニタ、パラメータ、アラームの表示

設定部

押しボタンによりパラメータの設定、モニタ表示などの操作



(フロントカバーを開いた状態)

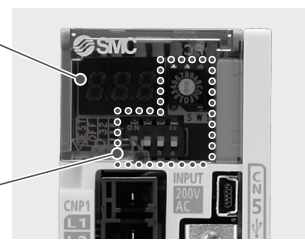
LECSSB-T

表示部

ドライバとの通信状態、アラームの表示

設定部

スイッチにより軸設定、制御軸無効、テスト運転切り換えなどの操作



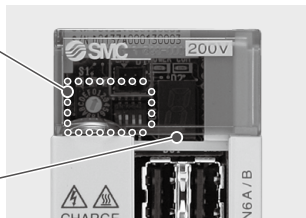
LECSS2-T

設定部

スイッチにより局アドレス、通信速度、伝送バイト数などの操作

表示部

ドライバの状態、アラームの表示



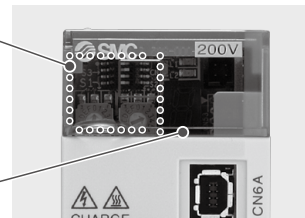
LECYM

設定部

スイッチにより局アドレス、通信速度、伝送バイト数などの操作

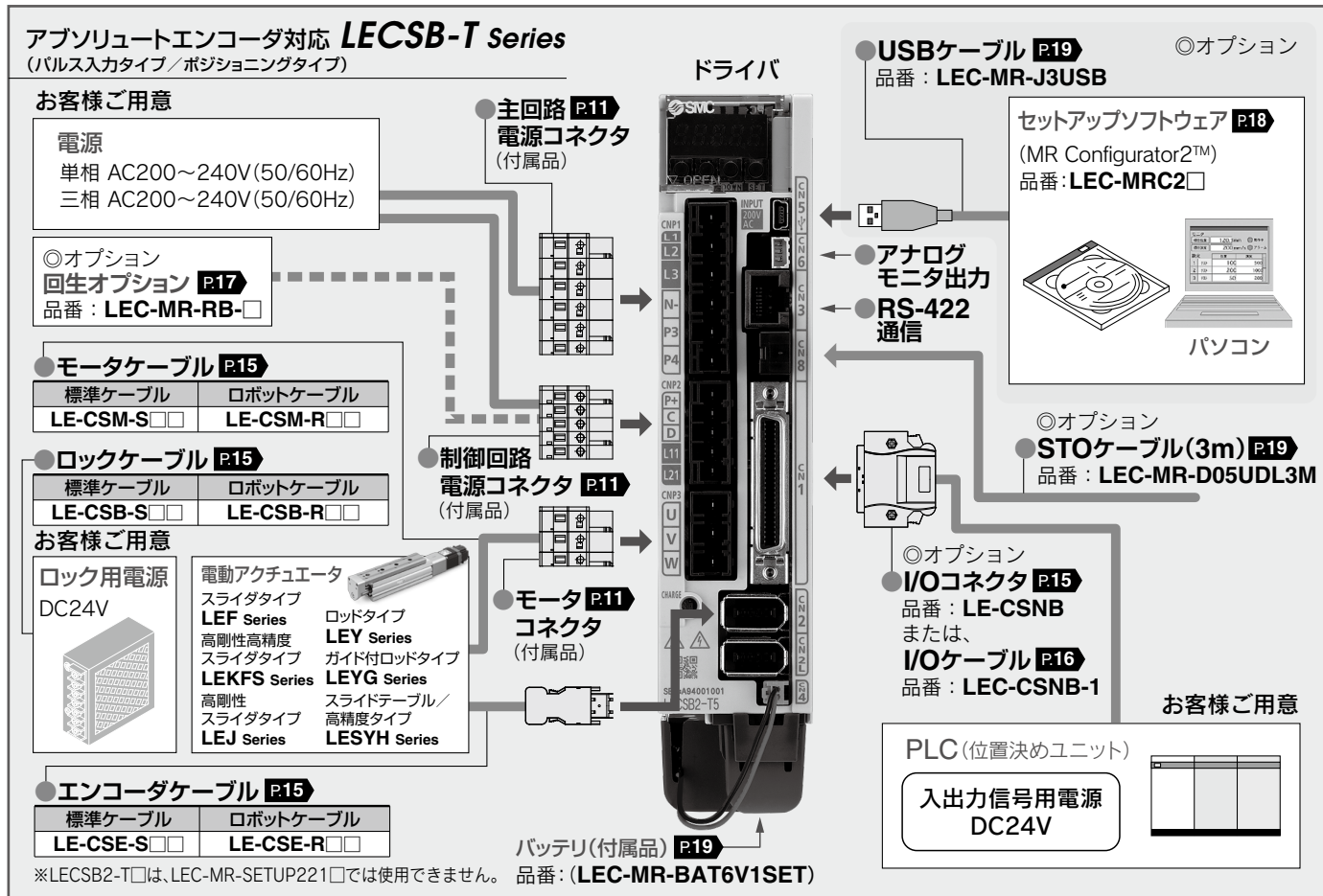
表示部

ドライバの状態、アラームの表示

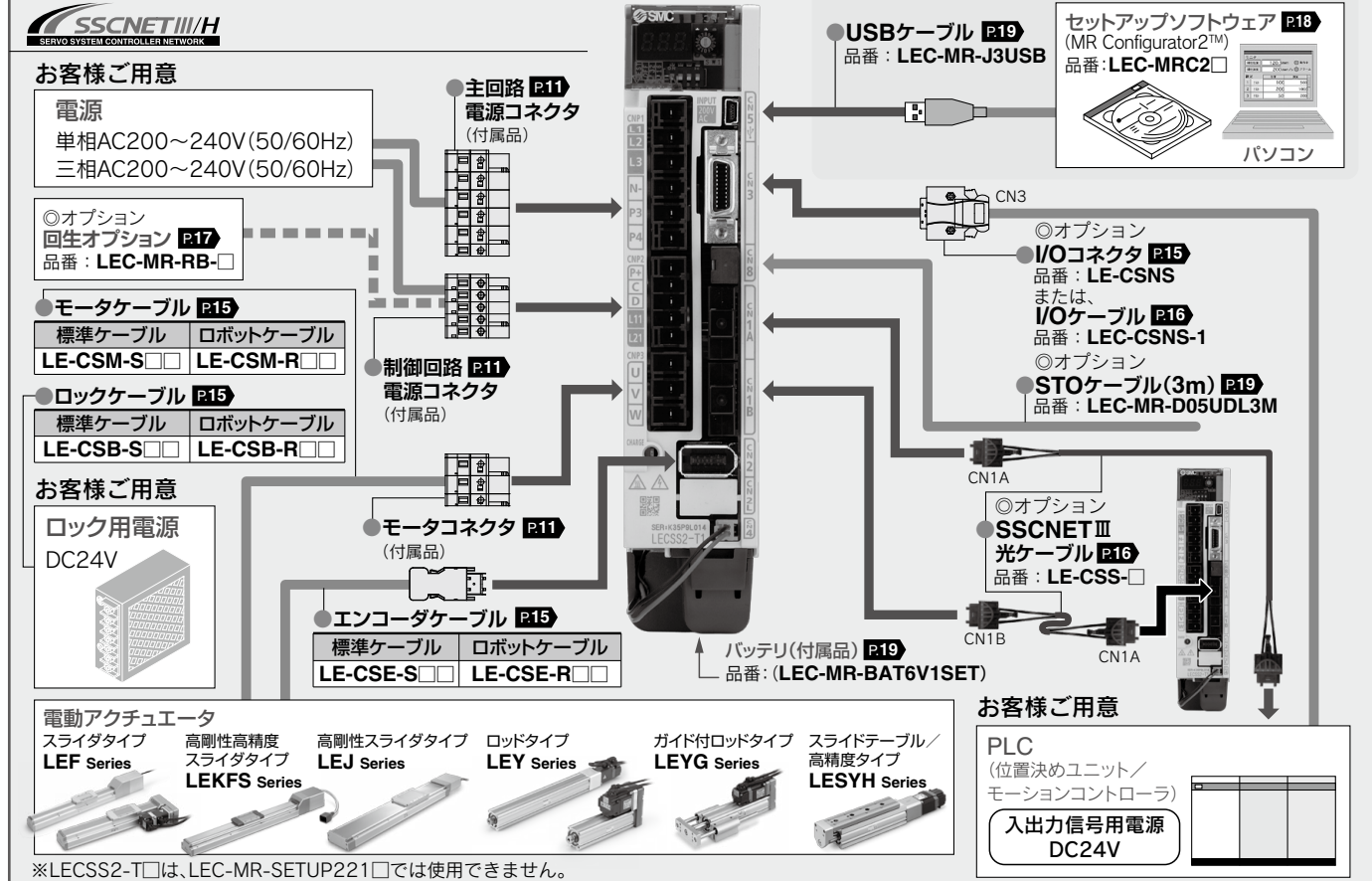


LECYU

システム構成図

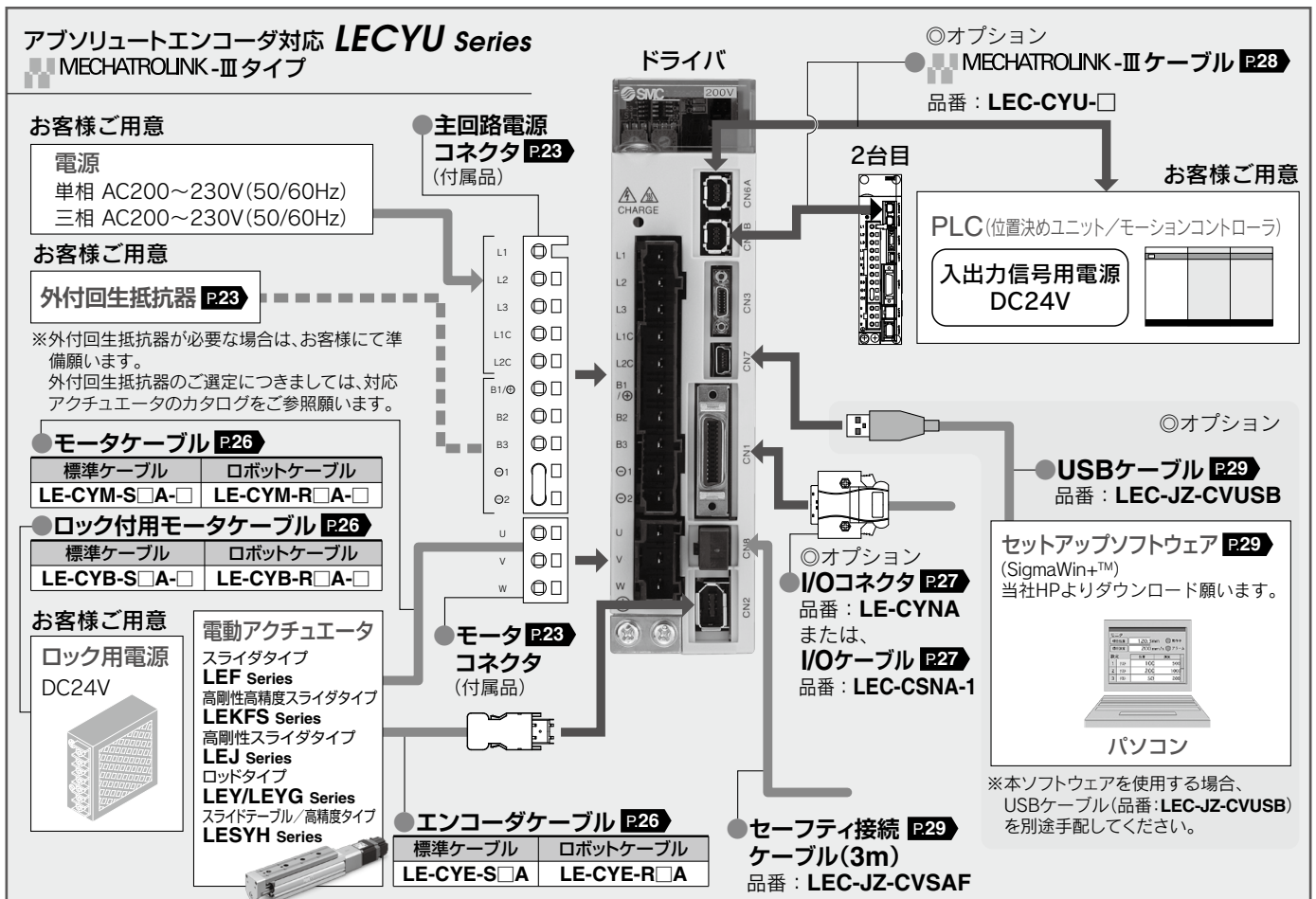
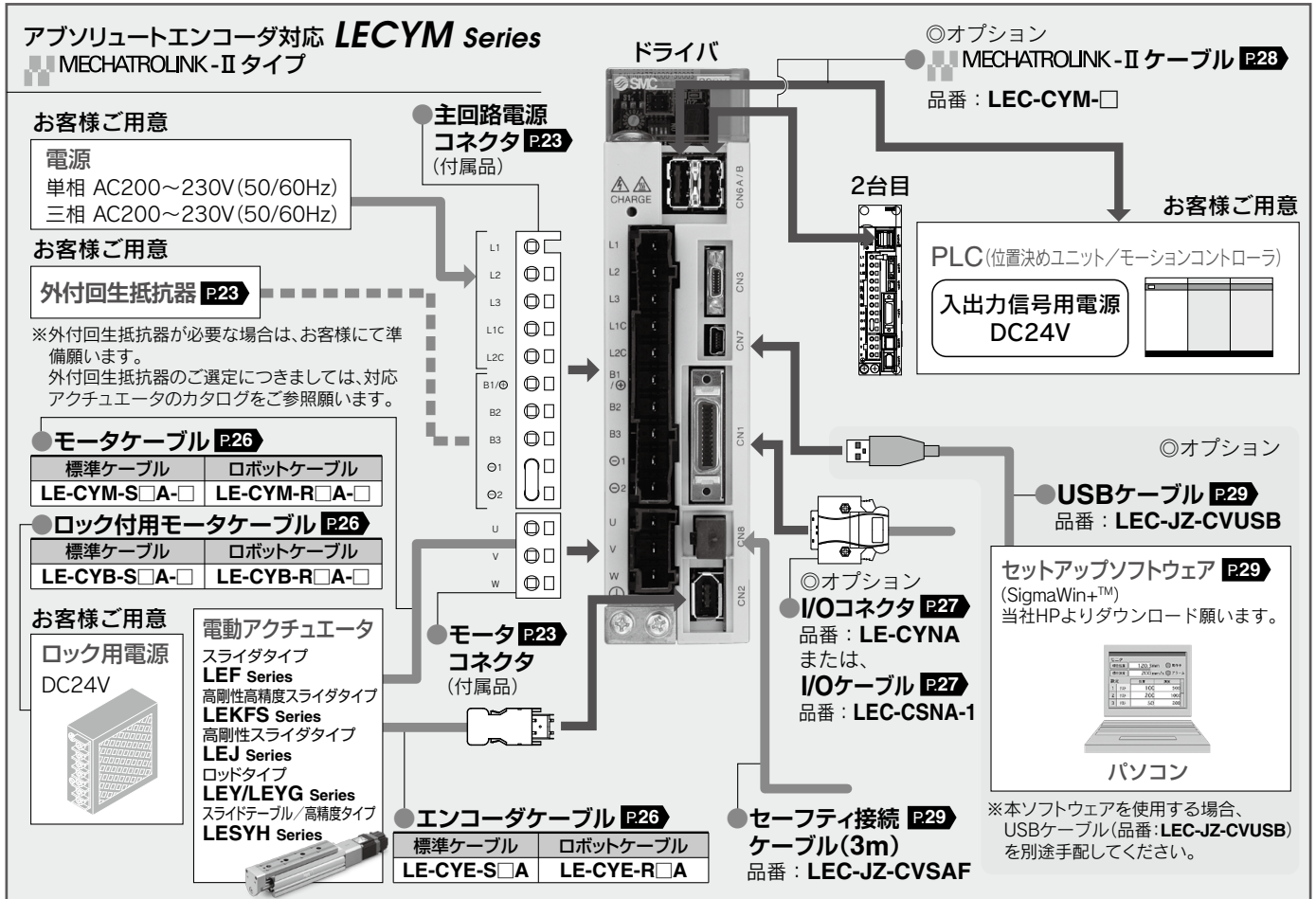


アブソリュートエンコーダ対応 **LECSS-T Series**



※LECSS2-T□は、LEC-MR-SETUP221□では使用できません。

システム構成図



ACサーボモータドライバ LECS□-T Series

電源電圧	AC200~240V
モータ容量	100W/200W/400W/750W


アブソリュートタイプ

LECSB-T Series (パルス入力タイプ/ポジショニングタイプ)

- 最大255のポイントテーブルによる位置決めが可能
- 入力タイプ:パルス入力(シンク(NPN)タイプインターフェース/ソース(PNP)インターフェース)対応
- 制御エンコーダ:アブソリュート22bitエンコーダ(分解能 4194304パルス/回転)
- STO(Safe Torque Off)の安全機能対応
- パラレル入力:10点
出力:6点



LECSS-T Series (SSCNETⅢ/Hタイプ)

- 適合フィールドバス:  (高速光通信 双方向最大通信速度150Mbps)
- 双方向通信速度:3倍
- SSCNETⅢ/H対応品とSSCNETⅢ対応品との混在が可能
- 耐ノイズ性向上
- STO(Safe Torque Off)の安全機能対応
- 制御エンコーダ:アブソリュート22bitエンコーダ(分解能 4194304パルス/回転)




ACサーボモータドライバ LECY□ Series

電源電圧	AC200~230V
モータ容量	100W/200W/400W


アブソリュートタイプ

LECYM Series (MECHATROLINK-IIタイプ)

- 適合フィールドバス:  MECHATROLINK-II
- 接続可能台数:30台(伝送距離:全体で最大50m)
- 最大伝送速度:10Mbps
- 最小伝送周期:250μs
- 制御エンコーダ:アブソリュート20bitエンコーダ(分解能 1048576パルス/回転)
- STO(Safe Torque Off)の安全機能対応
- SEMI F47規格対応(主回路直流電圧低下時のトルク制限)



LECYU Series (MECHATROLINK-IIIタイプ)

- 適合フィールドバス:  MECHATROLINK-III
- 接続可能台数:62台(伝送距離:局間で最大75m)
- 最大伝送速度:100Mbps
- 最小伝送周期:125μs
- 制御エンコーダ:アブソリュート20bitエンコーダ(分解能 1048576パルス/回転)
- STO(Safe Torque Off)の安全機能対応
- SEMI F47規格対応(主回路直流電圧低下時のトルク制限)



CONTENTS

ACサーボモータ

アブソリュートタイプ LECS□-T Series



型式表示方法	P.8
外形寸法図	P.9
仕様	P.10
電源配線例	P.11
制御信号配線例	P.12
オプション	P.15

ACサーボモータ

MECHATROLINK 対応 アブソリュートタイプ LECY□ Series



型式表示方法	P.20
外形寸法図	P.20
仕様	P.21
電源配線例	P.23
制御信号配線例	P.24
オプション	P.26

製品個別注意事項	P.30
----------------	------

対応アクチュエータ

LEF LEJ LEY

LESYH LEKFS

ACサーボモータドライバ アブソリュートタイプ

LECSB-T (パルス入力タイプ/ポジショニングタイプ)

LECSS-T (SSCNETⅢ/Hタイプ) **Series**



※詳細はWEBカタログ参照



型式表示方法

LECSB-T/LECSS-Tの場合

LECS B 2 - T5

● ドライバ種類

B	パルス入力タイプ/ポジショニングタイプ (アブソリュートエンコーダ用)
S	SSCNETⅢ/Hタイプ (アブソリュートエンコーダ用)

● 電源電圧

2	AC200~240V 50/60Hz (LECSB2-T/LECSS2-Tの場合)
----------	--

● 対応モータ種類

記号	種類	容量	エンコーダ
T5	ACサーボモータ (T6※1)	100W	アブソリュート
T7	ACサーボモータ (T7※1)	200W	
T8	ACサーボモータ (T8※1)	400W	
T9	ACサーボモータ (T9※1)	750W	

※1 モータ種類(アクチュエータ部)の記号です。

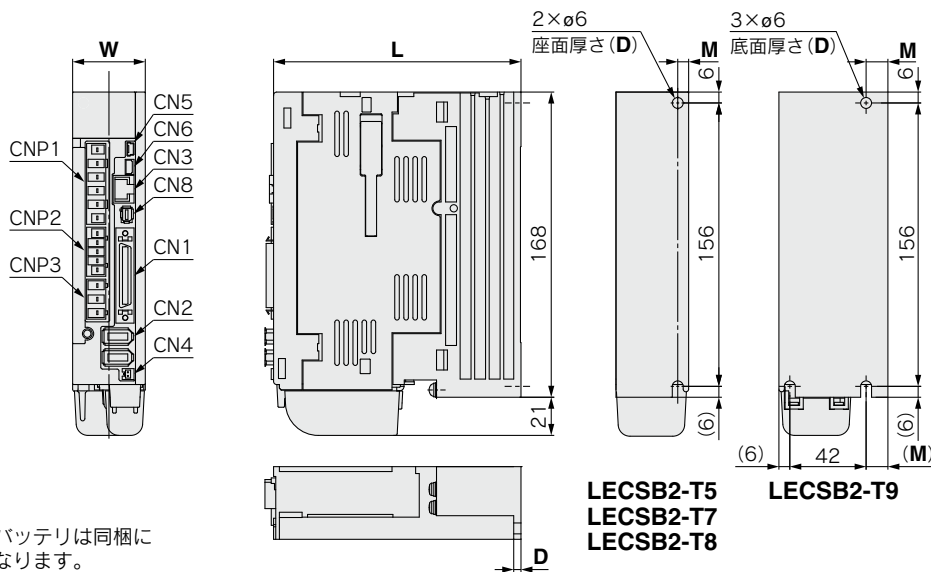


LECSB-T LECSST-T

※I/Oコネクタが必要な場合、品番「LE-CSN □」にて別途手配が必要です。
 ※I/Oケーブルが必要な場合、品番「LEC-CSN □-1」にて別途手配が必要です。
 (LECSB-Tにて位置決めモード以外の場合、強制停止(EM2)の配線をしないと電動アクチュエータが動作できないため、I/OコネクタまたはI/Oケーブルが必要になります。)

外形寸法図

LECSB2-T□



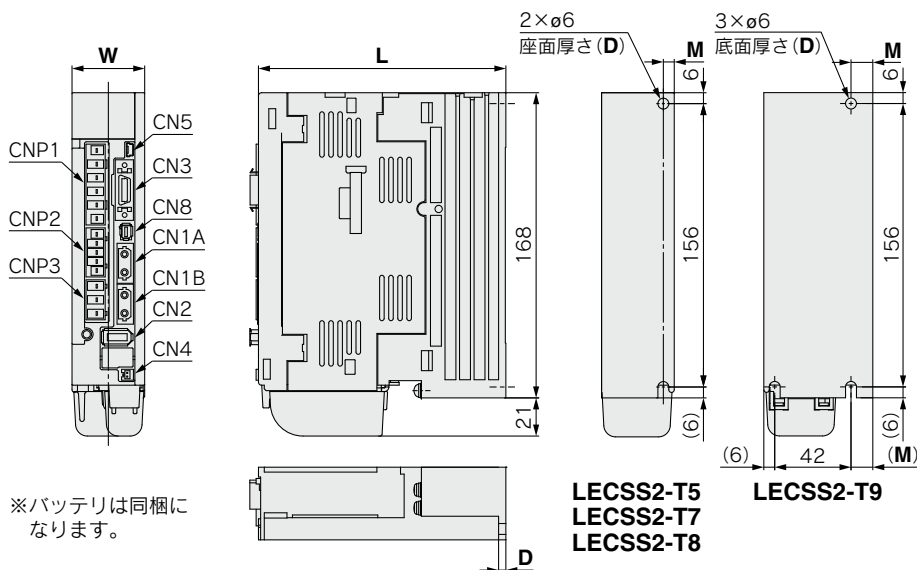
コネクタ名	名称
CN1	入出力信号用コネクタ
CN2	エンコーダ用コネクタ
CN3	RS-422通信用コネクタ
CN4	バッテリー用コネクタ
CN5	USB通信用コネクタ
CN6	アナログモニタコネクタ
CN8	STO入力信号用コネクタ
CNP1	主回路電源コネクタ
CNP2	制御回路電源コネクタ
CNP3	サーボモータ動力コネクタ

寸法表 (mm)

型式	W	L	D	M
LECSB2-T5	40	135	4	6
LECSB2-T7		170	5	
LECSB2-T8		185	6	

※バッテリーは同梱になります。

LECSS2-T□



コネクタ名	名称
CN1A	SSCNETⅢ/H接続用(前軸)コネクタ
CN1B	SSCNETⅢ/H接続用(後軸)コネクタ
CN2	エンコーダ用コネクタ
CN3	入出力信号用コネクタ
CN4	バッテリー用コネクタ
CN5	USB通信用コネクタ
CN8	STO入力信号用コネクタ
CNP1	主回路電源コネクタ
CNP2	制御回路電源コネクタ
CNP3	サーボモータ動力コネクタ

寸法表 (mm)

型式	W	L	D	M
LECSS2-T5	40	135	4	6
LECSS2-T7		170	5	
LECSS2-T8		185	6	

※バッテリーは同梱になります。

LECS□-T Series

仕様

LECSB-Tシリーズ

型式		LECSB2-T5	LECSB2-T7	LECSB2-T8	LECSB2-T9
定格電源設備容量 [kVA]		0.3	0.5	0.9	1.3
最大電源設備容量 [kVA]		1.05	1.75	3.15	4.55
制御対象モータ容量 [W]		100	200	400	750
制御対象エンコーダ		アブソリュート22bitエンコーダ(分解能 4194304パルス/回転)			
主電源	電圧 [V]※3	三相AC200~240(50/60Hz)、単相AC200~240(50/60Hz)			
	許容電圧変動 [V]※3	三相AC170~264(50/60Hz)、単相AC170~264(50/60Hz)			
	定格電流 [A]	0.9	1.5	2.6	3.8
制御電源	制御電源電圧 [V]	単相AC200~240(50/60Hz)			
	制御電源許容電圧変動 [V]	単相AC170~264			
	定格電流 [A]	0.2			
パラレル入力		10点			
パラレル出力		6点			
最大入力パルス周波数 [pps]		4M(差動レシーバ時)、200k(オープンコレクタ時)			
機能	位置決め完了幅設定範囲 [pulse]	0~±65535(指令パルス単位)			
	誤差過大	±3回転			
	トルク制限	パラメータ設定または外部アナログ入力設定(DC0~10V)			
	通信	USB通信、RS422通信※1			
	ポイントテーブル	最大255ポイント			
押当て運転		ポイントテーブル番号入力方式 最大127ポイント			
使用温度範囲 [°C]		0~55(凍結なきこと)			
使用湿度範囲 [%RH]		90以下(結露なきこと)			
保存温度範囲 [°C]		-20~65(凍結なきこと)			
保存湿度範囲 [%RH]		90以下(結露なきこと)			
絶縁抵抗 [MΩ]		ケース-SG間: 10(DC500V)			
安全機能		STO(IEC/EN 61800-5-2)			
安全規格※2		EN ISO 13849-1 カテゴリ3 PL e, IEC 61508 SIL 3, EN 62061 SIL CL3, EN 61800-5-2			
質量 [g]		800		1000	1400

※1 USB通信とRS422通信を同時に行うことはできません。

※2 安全レベルはドライバのパラメータ[Pr. PF18 STO診断異常検知時間]の設定値およびTOFB出力によるSTO入力診断の実施の有無で決まります。

詳細はLECSB-T取扱説明書をご参照ください。

※3 三相AC400Vには対応していません。

LECSS-Tシリーズ

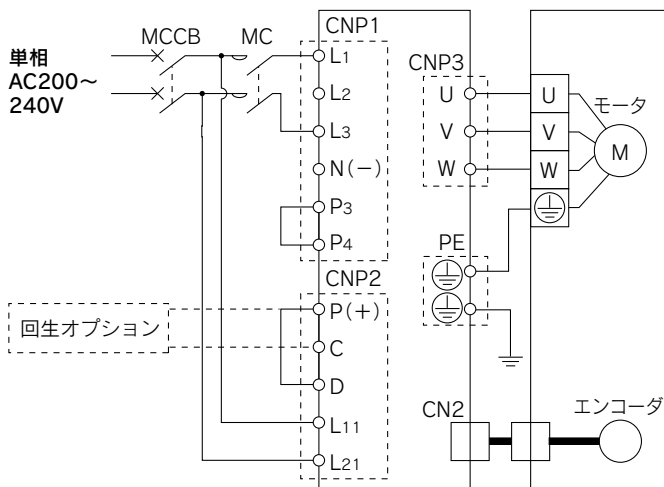
型式		LECSS2-T5	LECSS2-T7	LECSS2-T8	LECSS2-T9
定格電源設備容量 [kVA]		0.3	0.5	0.9	1.3
最大電源設備容量 [kVA]		1.05	1.75	3.15	4.55
制御対象モータ容量 [W]		100	200	400	750
制御対象エンコーダ		アブソリュート22bitエンコーダ(分解能 4194304パルス/回転)			
主電源	電圧 [V]※2	三相AC200~240(50/60Hz)、単相AC200~240(50/60Hz)			
	許容電圧変動 [V]※2	三相AC170~264(50/60Hz)、単相AC170~264(50/60Hz)			
	定格電流 [A]	0.9	1.5	2.6	3.8
制御電源	制御電源電圧 [V]	単相AC200~240(50/60Hz)			
	制御電源許容電圧変動 [V]	単相AC170~264			
	定格電流 [A]	0.2			
適合フィールドバス		SSCNET III/H(高速光通信)			
通信機能		USB通信			
使用温度範囲 [°C]		0~55(凍結なきこと)			
使用湿度範囲 [%RH]		90以下(結露なきこと)			
保存温度範囲 [°C]		-20~65(凍結なきこと)			
保存湿度範囲 [%RH]		90以下(結露なきこと)			
絶縁抵抗 [MΩ]		ケース-SG間: 10(DC500V)			
安全機能		STO(IEC/EN 61800-5-2)			
安全規格※1		EN ISO 13849-1 カテゴリ3 PL d, EN 61508 SIL 2, EN 62061 SIL CL2, EN 61800-5-2			
質量 [g]		800		1000	1400

※1 詳細はLECSS-T取扱説明書をご参照ください。

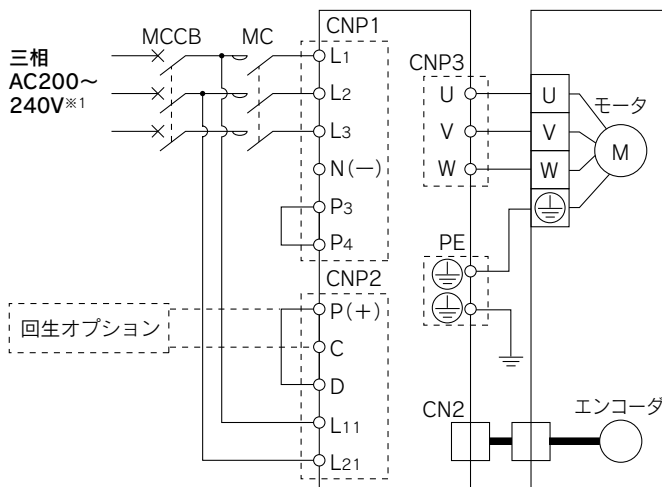
※2 三相AC400Vには対応していません。

電源配線例：LECSB2-T□, LECSS2-T□

単相AC200Vの場合



三相AC200Vの場合



注) 単相AC200V~240Vの場合、電源はL1,L3端子に接続し、L2には何も接続しないでください。

LECS□とは配線箇所が異なるため、ご注意願います。

※1 三相AC400Vには対応していません。

主回路電源コネクタ：CNP1 ※付属品です。

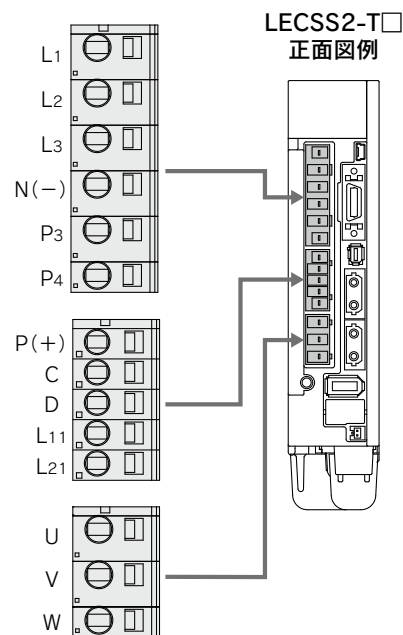
端子名	機能名	機能説明
L1	主回路電源	電源を接続してください。 LECSB2-T/LECSS2-T： 単相AC200~240V,50/60Hz 接続端子：L1,L3 三相AC200~240V,50/60Hz 接続端子：L1,L2,L3
L2		
L3		
N(-)		接続しないでください。
P3	P3 - P4間を接続してください。(出荷状態で配線済みです。)	
P4		

制御回路電源コネクタ：CNP2 ※付属品です。

端子名	機能名	機能説明
P(+)	回生オプション	P(+)-D間を接続してください。(出荷時接続済みです。) ※「機種選定方法」にて回生オプションが必要な場合は、この端子に接続してください。
C		
D		
L11	制御回路電源	電源を接続してください。 LECSB2-T/LECSS2-T： 単相AC200~240V,50/60Hz 接続端子：L11,L21
L21		

モータコネクタ：CNP3 ※付属品です。

端子名	機能名	機能説明
U	サーボモータ動力(U)	モータケーブル(U・V・W)に接続します。
V	サーボモータ動力(V)	
W	サーボモータ動力(W)	

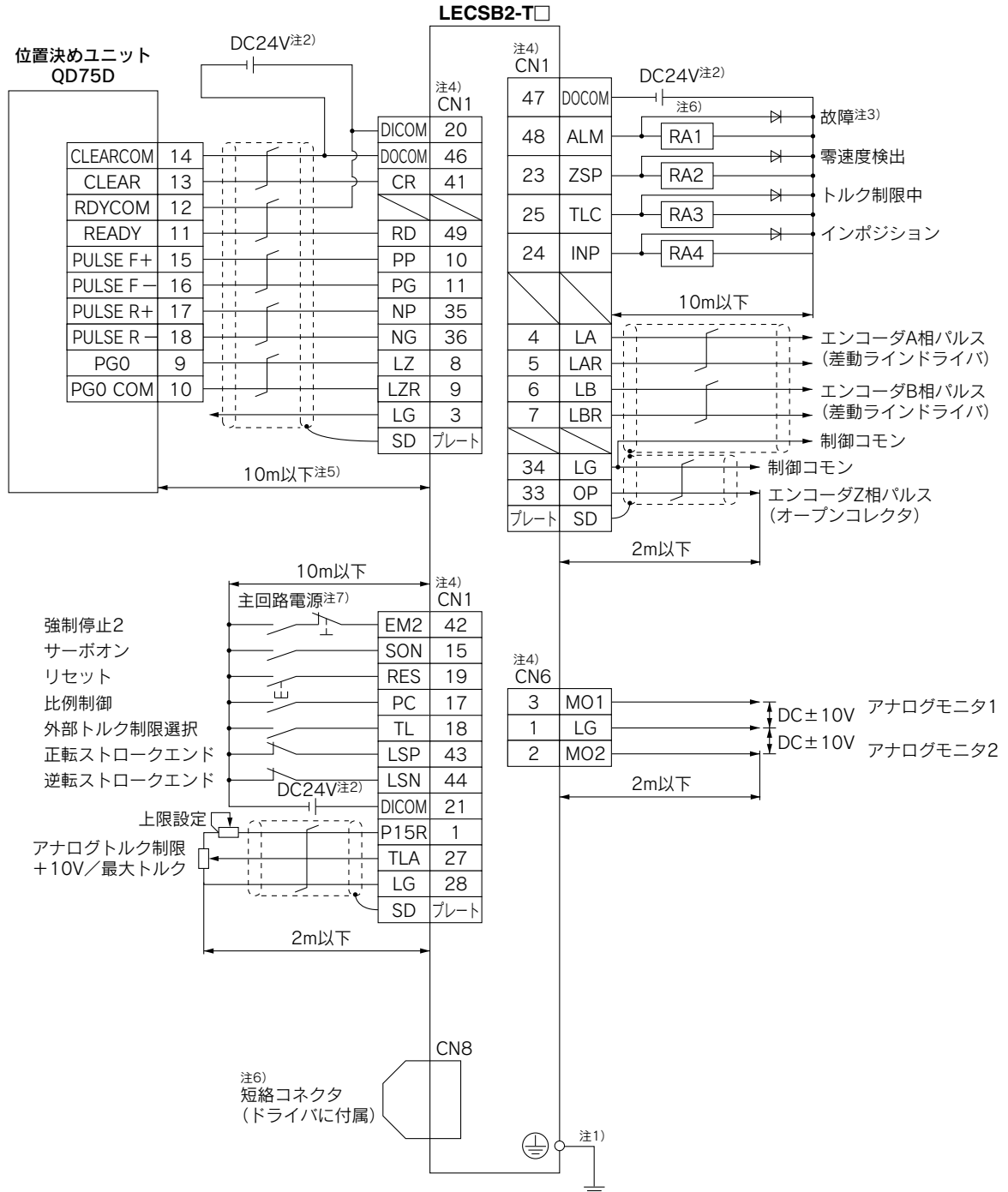


制御信号配線例: LECSB2-T□

本配線例は位置制御モードで使用する際の三菱電機(株)製位置決めユニット(QD75D)との接続例になります。他のPLC・位置決めユニットと接続する場合は、LECSB2-T取扱説明書とご使用のPLCおよび位置決めユニットの技術資料・取扱説明書等をご確認ください。

位置制御モード

シンク(NPN)入出力インターフェースの場合

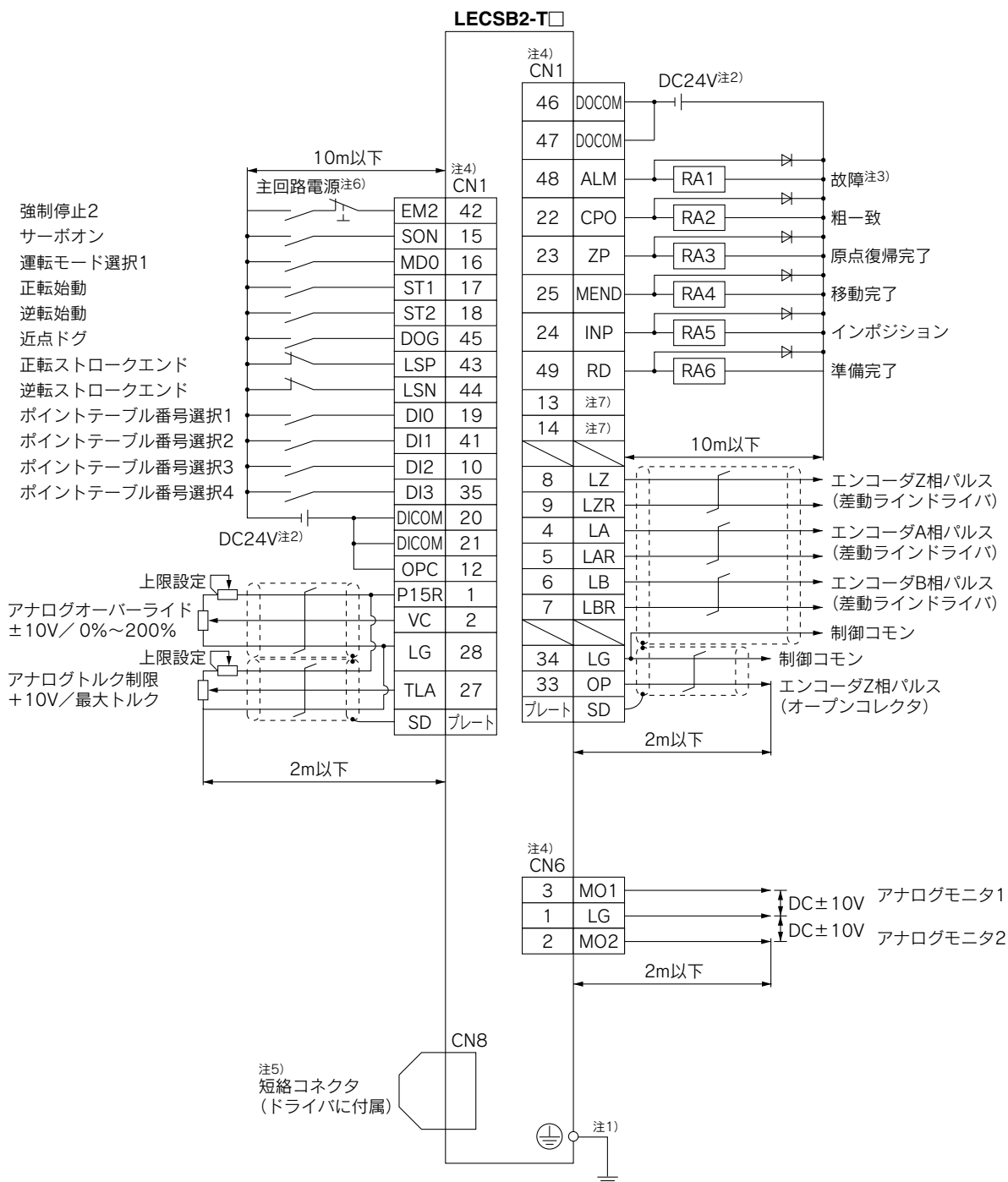


- 注1) 感電防止のため、ドライバの保護アース(PE)端子(⊕マークのついた端子)を制御盤の保護アース(PE)に必ず接続してください。
- 注2) インターフェース用にDC24V±10%の電源を外部から供給してください。これらの電源の電流容量は、合計500mAにしてください。500mAはすべての入出力信号を使用した場合の値です。入出力点数を減らすことにより電流容量を下げるすることができます。
- 注3) 故障(ALM)はアラームなしの正常時にはONになります。OFFになったとき(アラーム発生時)に、シーケンスプログラムによりPLCの信号を停止してください。
- 注4) 同じ名称の信号はドライバの内部で接続しています。
- 注5) 指令パルス列入力差動ラインドライバ方式の場合は、オープンコレクタ方式の場合は2m以下です。
- 注6) STO機能を使用しない場合、ドライバに付属している短絡コネクタを装着してください。
- 注7) ドライバの予期しない再起動を防止するため、主回路電源をオフにしたらEM2もオフにする回路を構成してください。

制御信号配線例: LECSB2-T□

本配線例のCN1-22ピン、CN1-23ピンおよびCN1-25ピンは初期のデバイスの状態から以下のデバイスに変更されています。デバイスおよび変更方法の詳細につきましては、LECSB2-T取扱説明書をご確認ください。
 CN1-22: CPO(粗一致) / CN1-23: ZP(原点復帰完了) / CN1-25: MEND(移動完了)

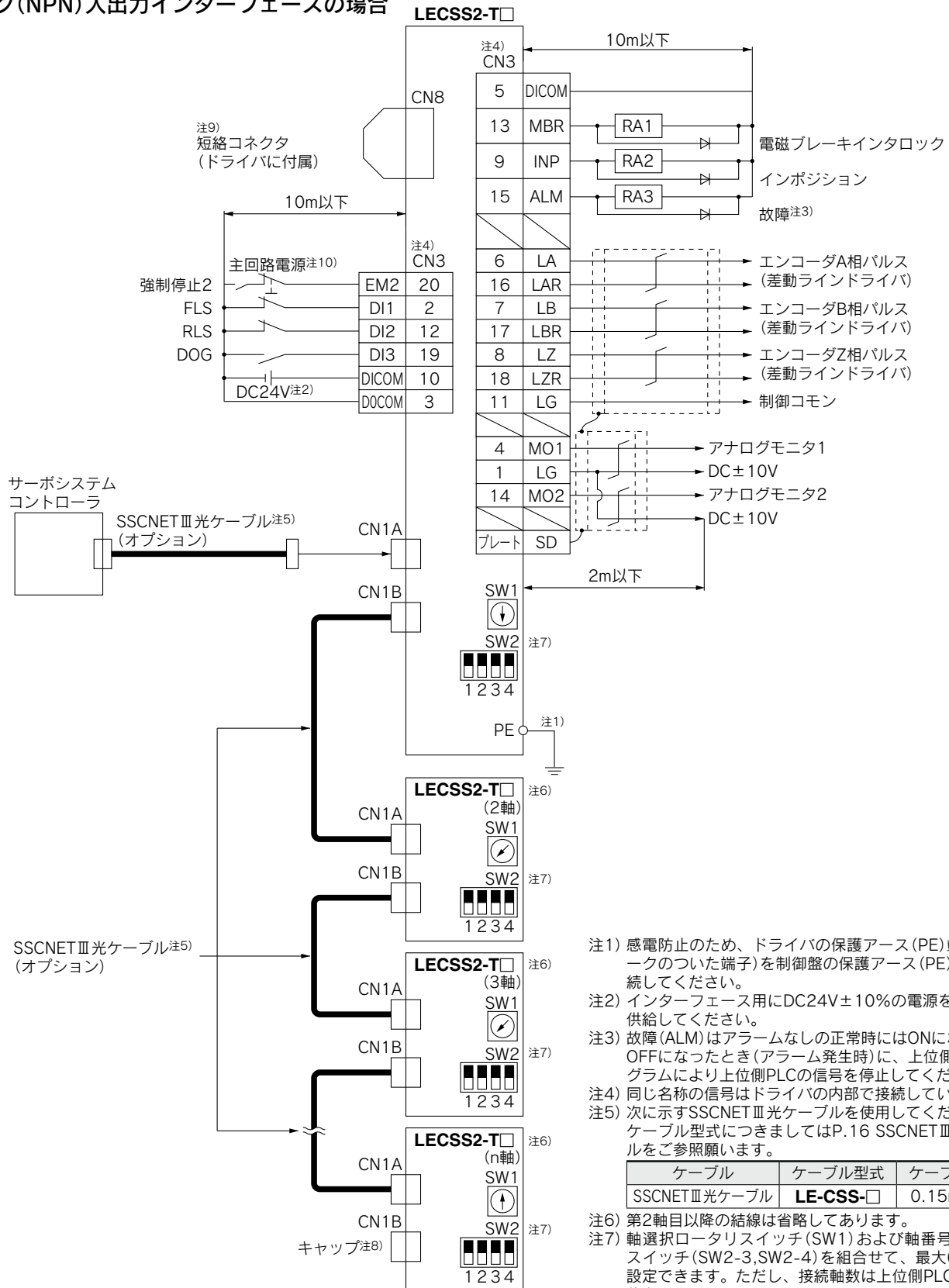
位置決めモード(ポイントテーブル方式) シンク入出力(NPN)入出力インターフェースの場合



注1) 感電防止のため、サーボアンプの保護接地(PE)端子(⊕マークのついた端子)を制御盤の保護接地(PE)に必ず接続してください。
 注2) インターフェース用にDC24V±10%の電源を外部から供給してください。これらの電源の電流容量は、合計500mAにしてください。500mAはすべての入出力信号を使用した場合の値です。入出力点数を減らすことにより電流容量を下げるすることができます。
 注3) ALM(故障)はアラームが発生していない正常時にはオンになります。(B接点)
 注4) 同じ名称の信号はサーボアンプの内部で接続しています。
 注5) STO機能を使用しない場合、サーボアンプに付属している短絡コネクタを装着してください。
 注6) ドライバの予期しない再起動を防止するため、主回路電源をオフにしたならEM2もオフにする回路を構成してください。
 注7) 初期状態では出力デバイスが割り付けられていません。必要に応じて出力デバイスを割り付けてください。

制御信号配線例：LECSS2-T□

シンク(NPN)入出インターフェースの場合



- 注1) 感電防止のため、ドライバの保護アース(PE)端子(⊕マークのついた端子)を制御盤の保護アース(PE)に必ず接続してください。
- 注2) インターフェース用にDC24V±10%の電源を外から供給してください。
- 注3) 故障(ALM)はアラームなしの正常時にはONになります。OFFになったとき(アラーム発生時)に、上位側PLCプログラムにより上位側PLCの信号を停止してください。
- 注4) 同じ名称の信号はドライバの内部で接続しています。
- 注5) 次に示すSSCNET III光ケーブルを使用してください。ケーブル型式につきましてはP.16 SSCNET III光ケーブルをご参照願います。

ケーブル	ケーブル型式	ケーブル長さ
SSCNET III光ケーブル	LE-CSS-□	0.15m~3m

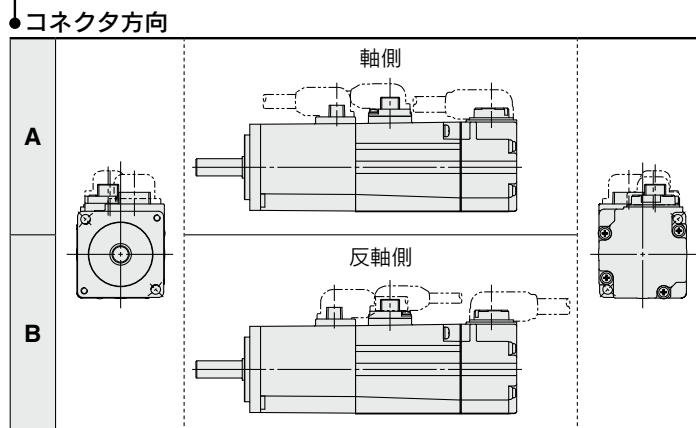
- 注6) 第2軸目以降の結線は省略してあります。
- 注7) 軸選択ロータリスイッチ(SW1)および軸番号補助設定スイッチ(SW2-3, SW2-4)を組合せて、最大64軸まで設定できます。ただし、接続軸数は上位側PLCの仕様依存します。
- 注8) 未使用のCN1A・CN1Bには必ずキャップを取付けてください。
- 注9) STO機能を使用しない場合、ドライバに付属している短絡コネクタを装着してください。
- 注10) ドライバの予期しない再起動を防止するため、主回路電源をオフにしたらEM2もオフにする回路を構成してください。

オプション

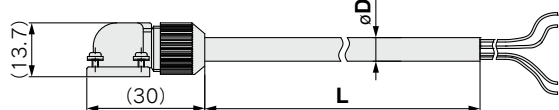
モータケーブル、ロックケーブル、エンコーダケーブル(LECS□-T)

LE-CSM-S5A

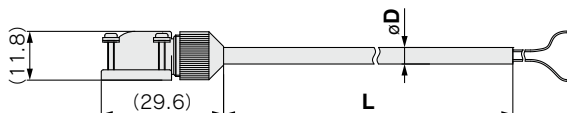
モータ種類	S ACサーボモータ
ケーブル内容	M モータケーブル B ロックケーブル E エンコーダケーブル
ケーブル種類	S 標準ケーブル R ロボットケーブル
ケーブル長さ(L) [m]	2 2 5 5 A 10



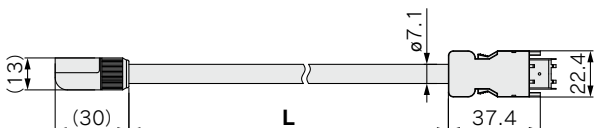
LE-CSM-□□:モータケーブル



LE-CSB-□□:ロックケーブル※



LE-CSE-□□:エンコーダケーブル



※ロック付アクチュエータをご使用される場合、ロックケーブルが必要になります。

製品品番	øD
LE-CSM-S□A	6.2
LE-CSM-S□B	6.2
LE-CSM-R□A	5.7
LE-CSM-R□B	5.7

製品品番	øD
LE-CSB-S□A	4.7
LE-CSB-S□B	4.7
LE-CSB-R□A	4.5
LE-CSB-R□B	4.5

質量

製品品番	長さ(m)	質量(g)
LE-CSM-S2□	2	180
LE-CSM-S5□	5	400
LE-CSM-SA□	10	800
LE-CSM-R2□	2	180
LE-CSM-R5□	5	400
LE-CSM-RA□	10	800

質量

製品品番	長さ(m)	質量(g)
LE-CSB-S2□	2	80
LE-CSB-S5□	5	200
LE-CSB-SA□	10	400
LE-CSB-R2□	2	80
LE-CSB-R5□	5	200
LE-CSB-RA□	10	400

質量

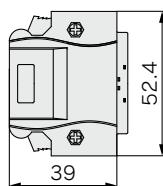
製品品番	長さ(m)	質量(g)
LE-CSE-S2□	2	220
LE-CSE-S5□	5	600
LE-CSE-SA□	10	1200
LE-CSE-R2□	2	220
LE-CSE-R5□	5	600
LE-CSE-RA□	10	1200

I/Oコネクタ(ケーブルなし、コネクタのみ)

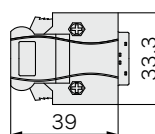
LE-CSNB

ドライバー種類	B LECSB2-T□用 S LECSS2-T□用
----------------	--

LE-CSNB



LE-CSNS



質量

製品品番	質量(g)
LE-CSNB	30
LE-CSNS	16

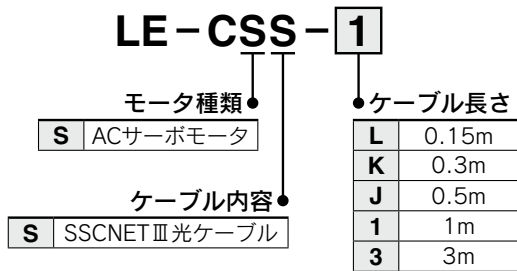
※LE-CSNB:スリーエムジャパン(株)製10150-3000PE(コネクタ) / 10350-52F0-008(シェルキット)または相当品になります。
LE-CSNS:スリーエムジャパン(株)製10120-3000PE(コネクタ) / 10320-52F0-008(シェルキット)または相当品になります。
※適合導線サイズ: AWG24~30

※LECSB-Tにて位置決めモード以外でご使用される場合、強制停止(EM2)の配線が必ず必要になります。(配線しないと電動アクチュエータが動作できません。)
IOコネクタまたはIOケーブルをご準備願います。

LECS□-T Series

オプション

SSCNETⅢ光ケーブル型式(LECSSL-T□用)

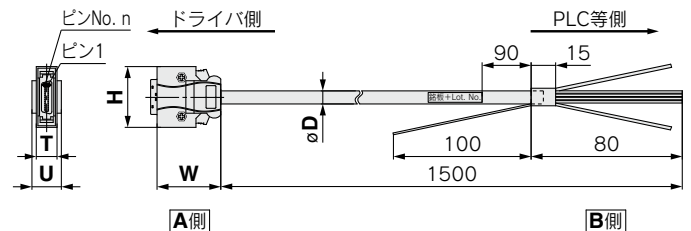
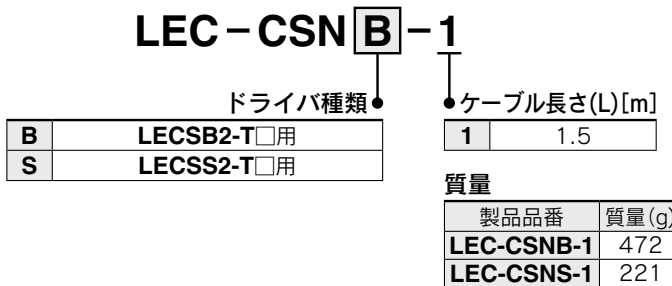


※LE-CSS-□は三菱電機(株)製MR-J3BUS□Mになります。

質量

製品品番	長さ(m)	質量(g)
LE-CSS-L	0.15	100
LE-CSS-K	0.3	100
LE-CSS-J	0.5	200
LE-CSS-1	1	200
LE-CSS-3	3	200

I/Oケーブル



※LEC-CSNB-1：スリーエムジャパン(株)製10150-3000PE(コネクタ)／10350-52F0-008(シエルキット)または相当品になります。
 LEC-CSNS-1：スリーエムジャパン(株)製10120-3000PE(コネクタ)／10320-52F0-008(シエルキット)または相当品になります。

※導線サイズ：AWG24

※LECSB-Tにて位置決めモード以外でご使用される場合、強制停止(EM2)の配線が必ず必要になります。(配線しないと電動アクチュエータが動作できません。)

IOコネクタまたはIOケーブルをご準備願います。

ケーブル径

製品品番	øD
LEC-CSNB-1	13.8
LEC-CSNS-1	9.1

寸法表/ピンNo.

製品品番	W	H	T	U	ピンNo.n
LEC-CSNB-1	39	52.4	12.7	18	26
LEC-CSNS-1		33.3		14	21

布線表

LEC-CSNB-1：ピンNo.1～50

LEC-CSNS-1：ピンNo.1～20

コネクタ ピンNo.	線心 対No.	絶縁体 の色	ドットマーク	ドットの 色
A 側	1	1	橙	赤
	2	1	薄灰	黒
	3	2	薄灰	赤
	4	2	薄灰	黒
	5	3	白	赤
	6	3	白	黒
	7	4	黄	赤
	8	4	黄	黒
	9	5	桃	赤
	10	5	桃	黒
	11	6	橙	赤
	12	6	橙	黒
	13	7	薄灰	赤
	14	7	薄灰	黒
	15	8	白	赤
	16	8	白	黒
	17	9	黄	赤
	18	9	黄	黒

コネクタ ピンNo.	線心 対No.	絶縁体 の色	ドットマーク	ドットの 色
A 側	19	10	桃	赤
	20	10	桃	黒
	21	11	橙	赤
	22	11	橙	黒
	23	12	薄灰	赤
	24	12	薄灰	黒
	25	13	白	赤
	26	13	白	黒
	27	14	黄	赤
	28	14	黄	黒
	29	15	桃	赤
	30	15	桃	黒
	31	16	橙	赤
	32	16	橙	黒
	33	17	薄灰	赤
	34	17	薄灰	黒

コネクタ ピンNo.	線心 対No.	絶縁体 の色	ドットマーク	ドットの 色
A 側	35	18	白	赤
	36	18	白	黒
	37	19	黄	赤
	38	19	黄	黒
	39	20	桃	赤
	40	20	桃	黒
	41	21	橙	(連続) 赤
	42	21	橙	(連続) 黒
	43	22	薄灰	(連続) 赤
	44	22	薄灰	(連続) 黒
	45	23	白	(連続) 赤
	46	23	白	(連続) 黒
	47	24	黄	(連続) 赤
	48	24	黄	(連続) 黒
	49	25	桃	(連続) 赤
	50	25	桃	(連続) 黒

オプション

回生オプション(LECS□-T)

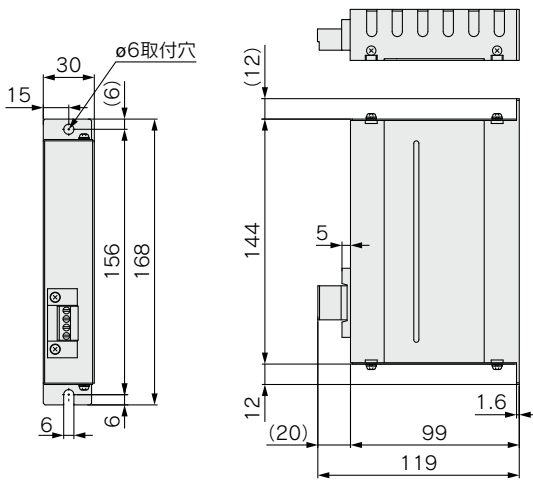
LEC-MR-RB-12

回生オプション種類

032	許容回生電力30W
12	許容回生電力100W

※ご使用いただく回生オプションの選定は「機種選定方法」にてご確認ください。

LEC-MR-RB-032

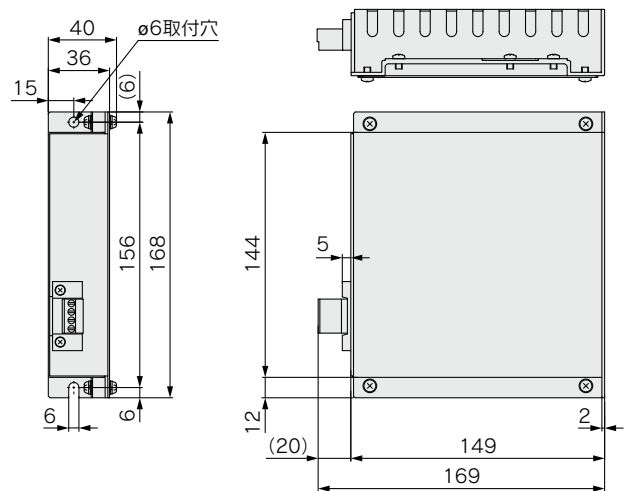


質量

型式	質量[kg]
LEC-MR-RB-032	0.5

※三菱電機(株)製MR-RB032になります。

LEC-MR-RB-12



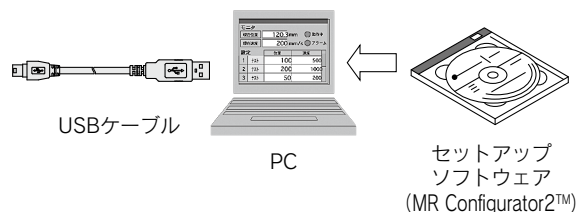
質量

型式	質量[kg]
LEC-MR-RB-12	1.1

※三菱電機(株)製MR-RB12になります。

LECS□-T Series

オプション



セットアップソフトウェア (MR Configurator2™) (LECS□-T)

LEC-MRC2□

●表示言語

無記号	日本語版
E	英語版
C	中国語版

※三菱電機 (株) 製SW1DNC-MRC2-□になります。
動作環境やバージョンアップ情報につきましては三菱電機 (株) ホームページにてご確認ください。
MR Configurator2™は、三菱電機 (株) の登録商標または商標です。

PCを用いて調整、動作波形の表示、診断、パラメータの書き込み・読出し、テスト運転が行えます。

動作環境 注1), 注3)

機器	内容	
OS	Microsoft® Windows® 11 Education Operating System Microsoft® Windows® 11 Enterprise Operating System Microsoft® Windows® 11 Pro Operating System Microsoft® Windows® 11 Home Operating System Microsoft® Windows® 10 Education Microsoft® Windows® 10 Enterprise Microsoft® Windows® 10 Pro Microsoft® Windows® 10 Home Microsoft® Windows® 10 IoT Enterprise 2016 LTSB 注2) Microsoft® Windows® 8.1 Enterprise Microsoft® Windows® 8.1 Pro Microsoft® Windows® 8.1 Microsoft® Windows® 8 Enterprise Microsoft® Windows® 8 Pro Microsoft® Windows® 8 Microsoft® Windows® 7 Enterprise Microsoft® Windows® 7 Ultimate Microsoft® Windows® 7 Professional Microsoft® Windows® 7 Home Premium Microsoft® Windows® 7 Starter	
CPU (推奨)	Windows® 11	2コア以上の64ビット互換プロセッサまたはSystem on a Chip (SoC)
	Windows® 11以外	デスクトップパソコン: Intel® Celeron® プロセッサ 2.8GHz以上 ノートパソコン: Intel® Pentium® M プロセッサ 1.7GHz以上
メモリ (推奨)	Windows® 11	4GB以上 (64ビット版OS)
	Windows® 11以外	1GB以上 (32ビット版OS) 2GB以上 (64ビット版OS)
ハードディスク空き容量	1.5GB以上	
ディスプレイ	解像度1024 × 768以上、High Color (16ビット) 表示が可能なもの 上記パソコンに接続可能なもの	
USBケーブル	LEC-MR-J3USB	
Ethernetケーブル	ケーブル種類: カテゴリ5e以上、(二重シールド付・STP) ストレートケーブル 規格: IEEE802.3 (1000BASE-T) またはANSI/TIA/EIA-568-B (Category 5e) コネクタ: シールド付RJ-45	

注1) 使用するパソコンにより本ソフトウェアが正常に作動しない場合があります。

注2) 64ビット版のみ対応しています。

注3) サロゲートペア文字および環境依存文字を使用できません。

オプション

USBケーブル(3m) (LECS□-T)

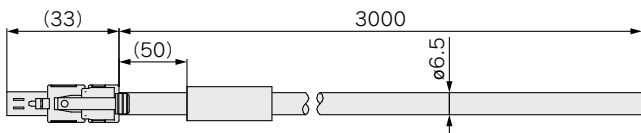
LEC-MR-J3USB

※三菱電機(株)製MR-J3USBCBL3Mになります。 質量：140g
セットアップソフトウェア(MR Configurator2™)を使用する場合、PCとドライバを接続するケーブルです。
本ケーブル以外のケーブルは使用しないでください。

STOケーブル(3m) (LECSB2-T□, LECS2-T□専用)

LEC-MR-D05UDL3M

※三菱電機(株)製MR-D05UDL3M-Bになります。
セーフティ機能を使用する場合、
ドライバと機器を接続するケーブルです。
本ケーブル以外のケーブルは使用しないでください。



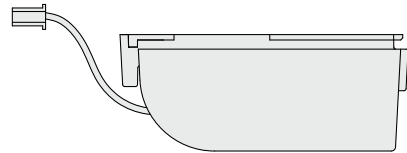
質量：500g

バッテリー

LEC-MR-BAT6V1SET

※三菱電機(株)製MR-BAT6V1SETになります。

交換用のバッテリーです。
ドライバにバッテリーを装着することにより絶対位置データを保持することができます。



質量：60g

注) LEC-MR-BAT6V1SETはリチウム金属電池2CR17335Aを使用した組電池です。

UN規制の対象となる手段でリチウム金属電池、およびリチウム金属電池を組み込んだ機器を輸送する場合は、国連の危険物輸送に関する規制勧告、国際民間航空機関(ICAO)の技術指針(ICAO-TI)、および国際海事機関(IMO)の国際海上危険物規則(IMDG CODE)で定める規制に従った対応が必要になります。お客様が輸送される場合は、お客様自身で最新の規格や当該輸送国の法令を確認し、対応していただく必要があります。詳細につきましては、営業窓口にお問合せください。

MECHATROLINK対応

ACサーボモータドライバ アブソリュートタイプ

LECYM/LECYU Series

(MECHATROLINK-IIタイプ) (MECHATROLINK-IIIタイプ)



型式表示方法

ドライバ型式

LECY **M** 2 - □

ドライバ種類

M	MECHATROLINK-II対応 アブソリュートエンコーダ用
U	MECHATROLINK-III対応 アブソリュートエンコーダ用

電源電圧

2	AC200~230V 50/60Hz
----------	--------------------

対応モータ種類

記号	種類	容量	エンコーダ
V5	ACサーボモータ (V6※1)	100W	アブソリュート
V7	ACサーボモータ (V7※1)	200W	
V8	ACサーボモータ (V8※1)	400W	

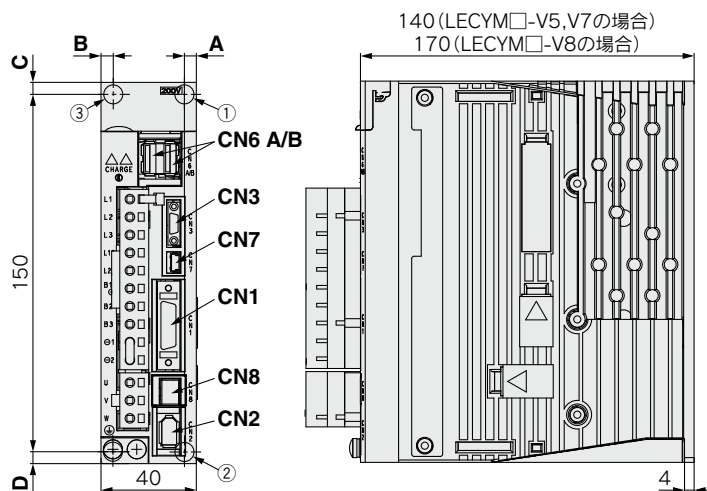
※1 モータ種類(アクチュエータ部)の記号です。

※I/Oコネクタ (CN1)が必要な場合、品番「LE-CYNA」にて別途手配が必要です。
※I/Oケーブル (CN1)が必要な場合、品番「LEC-CSNA-1」にて別途手配が必要です。

外形寸法図

MECHATROLINK-IIタイプ

LECYM2-V□



コネクタ名	名称
CN1	入出力信号用コネクタ
CN2	エンコーダ用コネクタ
CN3 注)	デジタルオペレータ用コネクタ
CN6A	MECHATROLINK-II 通信用コネクタ
CN6B	MECHATROLINK-II 通信用コネクタ
CN7	パソコン用コネクタ
CN8	セーフティコネクタ

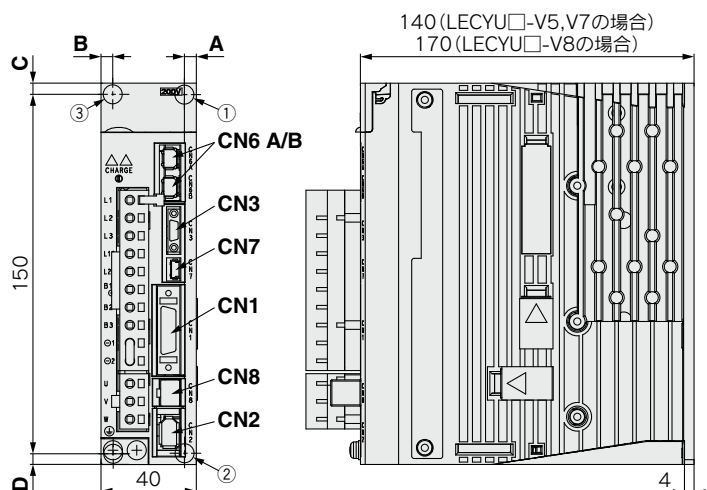
注) デジタルオペレータは、(株)安川電機製 JUSP-OP05A-1-Eになります。ご使用の場合は、お客様にて準備願います。

モータ容量	穴位置	取付寸法				取付穴
		A	B	C	D	
V5 (100W)	①②	5	—	5	5	φ5
V7 (200W)	①②	5	—	5	5	
V8 (400W)	②③	5	5	5	5	

※モータ容量によって取付穴の位置が異なります。

MECHATROLINK-IIIタイプ

LECYU2-V□



コネクタ名	名称
CN1	入出力信号用コネクタ
CN2	エンコーダ用コネクタ
CN3 注)	デジタルオペレータ用コネクタ
CN6A	MECHATROLINK-III 通信用コネクタ
CN6B	MECHATROLINK-III 通信用コネクタ
CN7	パソコン用コネクタ
CN8	セーフティコネクタ

注) デジタルオペレータは、(株)安川電機製 JUSP-OP05A-1-Eになります。ご使用の場合は、お客様にて準備願います。

モータ容量	穴位置	取付寸法				取付穴
		A	B	C	D	
V5 (100W)	①②	5	—	5	5	φ5
V7 (200W)	①②	5	—	5	5	
V8 (400W)	②③	5	5	5	5	

※モータ容量によって取付穴の位置が異なります。

仕様

MECHATROLINK-II タイプ

型式			LECYM2-V5	LECYM2-V7	LECYM2-V8
定格電源設備容量 [kVA]			0.3	0.6	1
最大電源設備容量 [kVA]			1.05	2.1	3.5
制御対象モータ容量 [W]			100	200	400
制御対象エンコーダ			アブソリュート20bitエンコーダ (分解能 1048576/パルス/回転)		
主回路電源	電圧 [V] ※2	三相AC200~230 (50/60Hz)			
	許容電圧変動 [V] ※2	三相AC170~253			
制御電源	電圧 [V]	単相AC200~230 (50/60Hz)			
	許容電圧変動 [V]	単相AC170~253			
電源容量 (定格出力時) [A]			0.91	1.6	2.8
入力回路			NPN (シンク回路) / PNP (ソース回路)		
パラレル入力 (7点)	任意割付点数	7点	【初期割付】 ・ 原点復帰減速スイッチ信号 (/DEC) ・ 外部ラッチ信号 (/EXT 1~3) ・ 正転駆動禁止 (P-OT)、逆転駆動禁止 (N-OT) 【パラメータにて割付可能】 ・ 正転側外部トルク制限 (/P-CL)、逆転側外部トルク制限 (/N-CL) 信号の割り付けおよび正論理、負論理の変更が可能		
	固定割付点数	1点	・ サーボアラーム (ALM)		
パラレル出力 (4点)	任意割付点数	3点	【初期割付】 ・ ロック (/BK) 【パラメータにて割付可能】 ・ 位置決め完了 (/COIN) ・ 速度制限検出 (/VLT) ・ 速度一致検出 (/V-CMP) ・ 回転検出 (/TGON) ・ ワーニング (/WARN) ・ サーボレディ (/S-RDY) ・ 位置決め近傍 (/NEAR) ・ トルク制限検出 (/CLT) 信号の割り付けおよび正論理、負論理の変更が可能		
	固定割付点数	0点			
MECHATROLINK通信	通信プロトコル	MECHATROLINK-II			
	局アドレス設定	41H~5FH			
	伝送速度	10Mbps			
	伝送周期	250μs, 0.5ms~4ms (0.5msの倍数)			
	伝送バイト数	17バイト、32バイト			
	最大接続スレーブ数	30局			
	ケーブル長	ケーブル総延長が50m以内で、局間は0.5m以上であること			
指令方式	動作仕様	MECHATROLINK-II 通信による位置制御、速度制御、トルク制御			
	指令入力	MECHATROLINK-II コマンド (モーション、データ設定、モニタ、調整など)			
機能	ゲイン調整	調整レス/アドバンスオートチューニング/ワンパラメータチューニング			
	設定通信	USB通信、RS-422通信			
	トルク制限	内部トルク制限、外部トルク制限、アナログ指令によるトルク制限			
	エンコーダ出力	A相、B相、Z相：ラインドライバ出力			
	非常停止	CN8 セーフティ機能			
	オーバーラベル	P-OT、N-OT入力動作時にダイナミックブレーキ (DB)、減速停止またはフリーラン停止			
	アラーム	アラーム信号、MECHATROLINK-II コマンド			
使用温度範囲 [°C]			0~55 (凍結なきこと)		
使用湿度範囲 [%RH]			90以下 (結露なきこと)		
保存温度範囲 [°C]			-20~85 (凍結なきこと)		
保存湿度範囲 [%RH]			90以下 (結露なきこと)		
絶縁抵抗 [MΩ]			10MΩ (DC500V)		
安全機能			STO (IEC 61800-5-2)		
安全規格 ※1			EN ISO 13849-1 カテゴリ3 PL d, IEC 61508 SIL2, IEC 62061 SIL CL2, IEC 61800-5-2		
質量 [g]			900		1000

※1 詳細はLECYM取扱説明書をご参照ください。

※2 三相AC400Vには対応していません。

仕様

MECHATROLINK-Ⅲタイプ

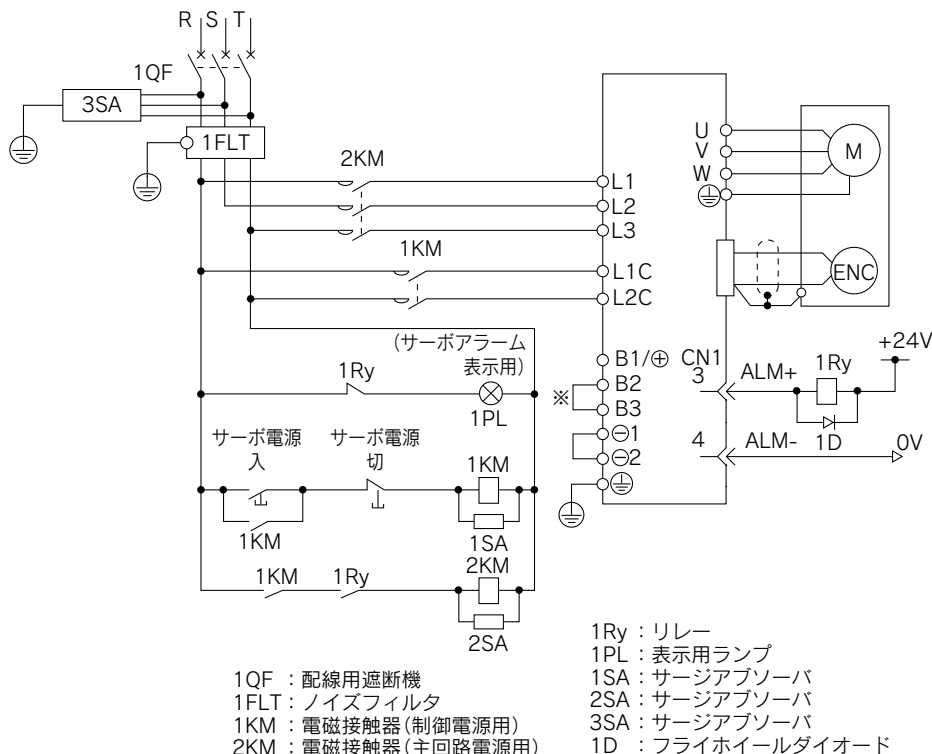
型式			LECYU2-V5	LECYU2-V7	LECYU2-V8
定格電源設備容量 [kVA]			0.3	0.6	1
最大電源設備容量 [kVA]			1.05	2.1	3.5
制御対象モータ容量 [W]			100	200	400
制御対象エンコーダ			アブソリュート20bitエンコーダ (分解能 1048576/パルス/回転)		
主回路電源	電圧 [V]※2	三相AC200~230 (50/60Hz)			
	許容電圧変動 [V]※2	三相AC170~253			
制御電源	電圧 [V]	単相AC200~230 (50/60Hz)			
	許容電圧変動 [V]	単相AC170~253			
電源容量 (定格出力時) [A]			0.91	1.6	2.8
入力回路			NPN (シンク回路) / PNP (ソース回路)		
パラレル入力 (7点)	任意割付点数	7点	【初期割付】 ・原点復帰減速スイッチ信号 (/DEC) ・外部ラッチ信号 (/EXT 1~3) ・正転駆動禁止 (P-OT)、逆転駆動禁止 (N-OT) 【パラメータにて割付可能】 ・正転側外部トルク制限 (/P-CL)、逆転側外部トルク制限 (/N-CL) 信号の割り付けおよび正論理、負論理の変更が可能		
	固定割付点数	1点	・サーボアラーム (ALM)		
パラレル出力 (4点)	任意割付点数	3点	【初期割付】 ・ロック (/BK) 【パラメータにて割付可能】 ・位置決め完了 (/COIN) ・速度制限検出 (/VLT) ・速度一致検出 (/V-CMP) ・回転検出 (/TGON) ・ワーニング (/WARN) ・サーボレディ (/S-RDY) ・位置決め近傍 (/NEAR) ・トルク制限検出 (/CLT) 信号の割り付けおよび正論理、負論理の変更が可能		
	固定割付点数	0点			
MECHATROLINK通信	通信プロトコル	MECHATROLINK-Ⅲ			
	局アドレス設定	03H~EFH			
	伝送速度	100Mbps			
	伝送周期	125μs, 250μs, 500μs, 750μs, 1ms~4ms (0.5msの倍数)			
	伝送バイト数	16バイト、32バイト、48バイト			
	最大接続スレーブ数	62局			
	ケーブル長	局間で0.5m以上75m以下であること			
指令方式	動作仕様	MECHATROLINK-Ⅲ通信による位置制御、速度制御、トルク制御			
	指令入力	MECHATROLINK-Ⅲコマンド (モーション、データ設定、モニタ、調整など)			
機能	ゲイン調整	調整レス/アドバンスオートチューニング/ワンパラメータチューニング			
	設定通信	USB通信、RS-422通信			
	トルク制限	内部トルク制限、外部トルク制限、アナログ指令によるトルク制限			
	エンコーダ出力	A相、B相、Z相：ラインドライバ出力			
	非常停止	CN8 セーフティ機能			
	オーバートラベル	P-OT、N-OT入力動作時にダイナミックブレーキ (DB)、減速停止またはフリーラン停止			
	アラーム	アラーム信号、MECHATROLINK-Ⅲコマンド			
使用温度範囲 [°C]			0~55 (凍結なきこと)		
使用湿度範囲 [%RH]			90以下 (結露なきこと)		
保存温度範囲 [°C]			-20~85 (凍結なきこと)		
保存湿度範囲 [%RH]			90以下 (結露なきこと)		
絶縁抵抗 [MΩ]			10 MΩ (DC500V)		
安全機能			STO (IEC 61800-5-2)		
安全規格※1			EN ISO 13849-1 カテゴリ3 PL d, IEC 61508 SIL2, IEC 62061 SIL CL2, IEC 61800-5-2		
質量 [g]			900		1000

※1 詳細はLECYU取扱説明書をご参照ください。

※2 三相AC400Vには対応しておりません。

電源配線例:LECY□

■三相200V **LECYM2-□**
LECYU2-□



※ LECY□2-V5、LECY□2-V7、LECY□2-V8の場合、B2-B3間の短絡は不要です。短絡しないでください。
 ※ 三相AC400Vには対応していません。

主回路電源コネクタ ※付属品です。

端子名	機能名	機能説明
L1	主回路電源	電源を接続してください。 単相AC200~230V 50/60Hz 接続端子L1,L2 三相AC200~230V 50/60Hz 接続端子L1,L2,L3
L2		
L3		
L1C	制御電源	電源を接続してください。 単相AC200~230V 50/60Hz 接続端子L1C,L2C
L2C		
B1/⊕	外付再生 抵抗器接続端子	再生抵抗器が必要な場合は、端子B1/⊕-B2間に接続してください。
B2		
B3		
⊖1	主回路負側端子	出荷時、⊖1、⊖2 間は接続されています
⊖2		

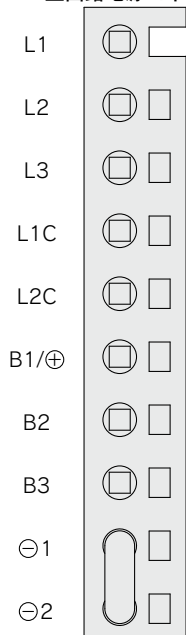
モータコネクタ ※付属品です。

端子名	機能名	機能説明
U	サーボモータ動力(U)	モータケーブル(U・V・W)に接続します
V	サーボモータ動力(V)	
W	サーボモータ動力(W)	

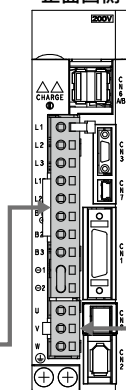
電源線仕様

項目	仕様
適合電線 サイズ	L1, L2, L3, L1C, L2C 単線 より線 AWG14(2.0mm ²)
むき線長	8~9mm

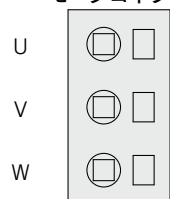
主回路電源コネクタ



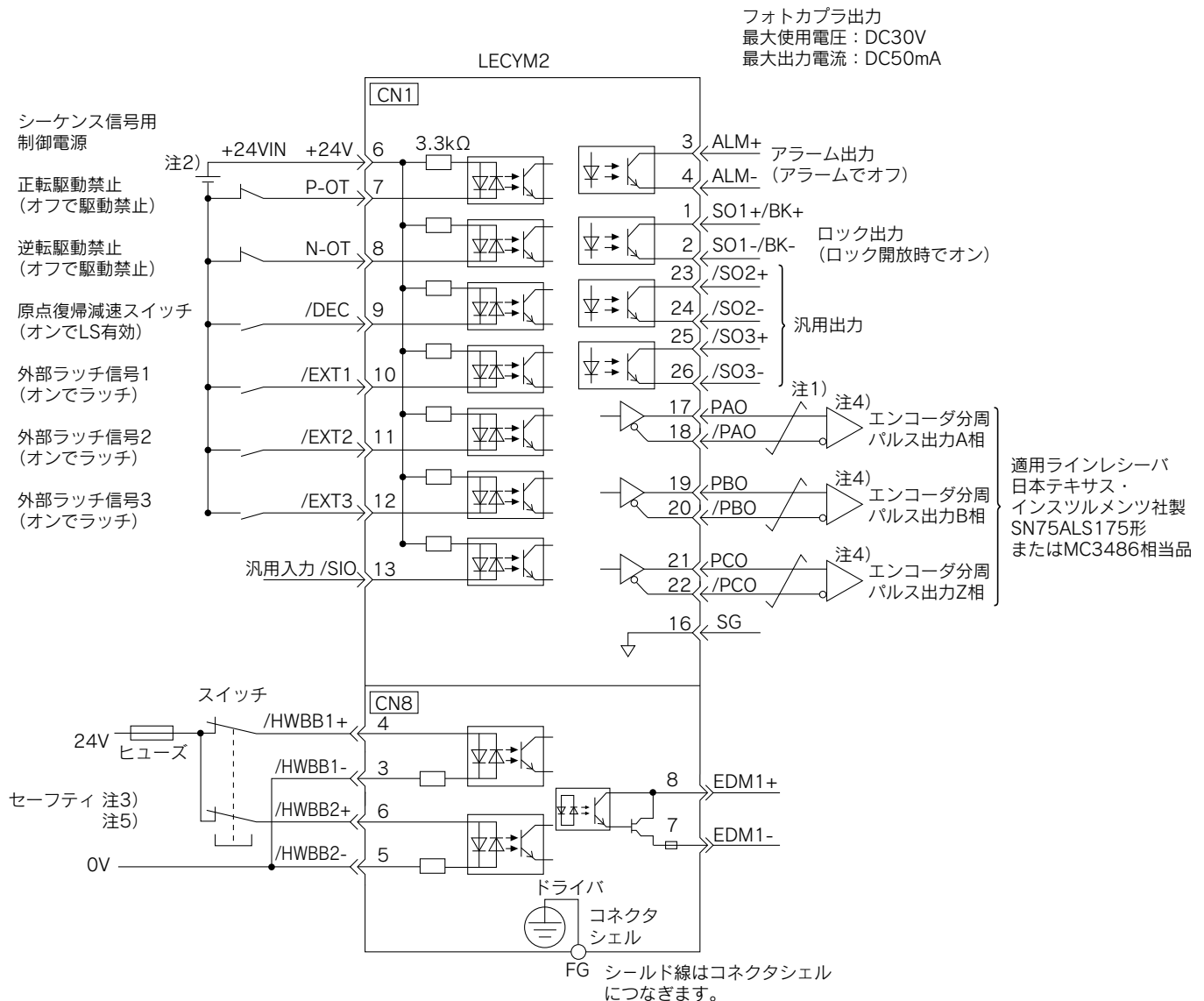
LECYM2-T□
正面図例



モータコネクタ



制御信号配線例:LECYM



注1) ㄱ はツイストペア線を示しています。

注2) DC24V電源は、お客様でご用意ください。なお、DC24V電源は二重絶縁または強化絶縁された機器をご使用ください。

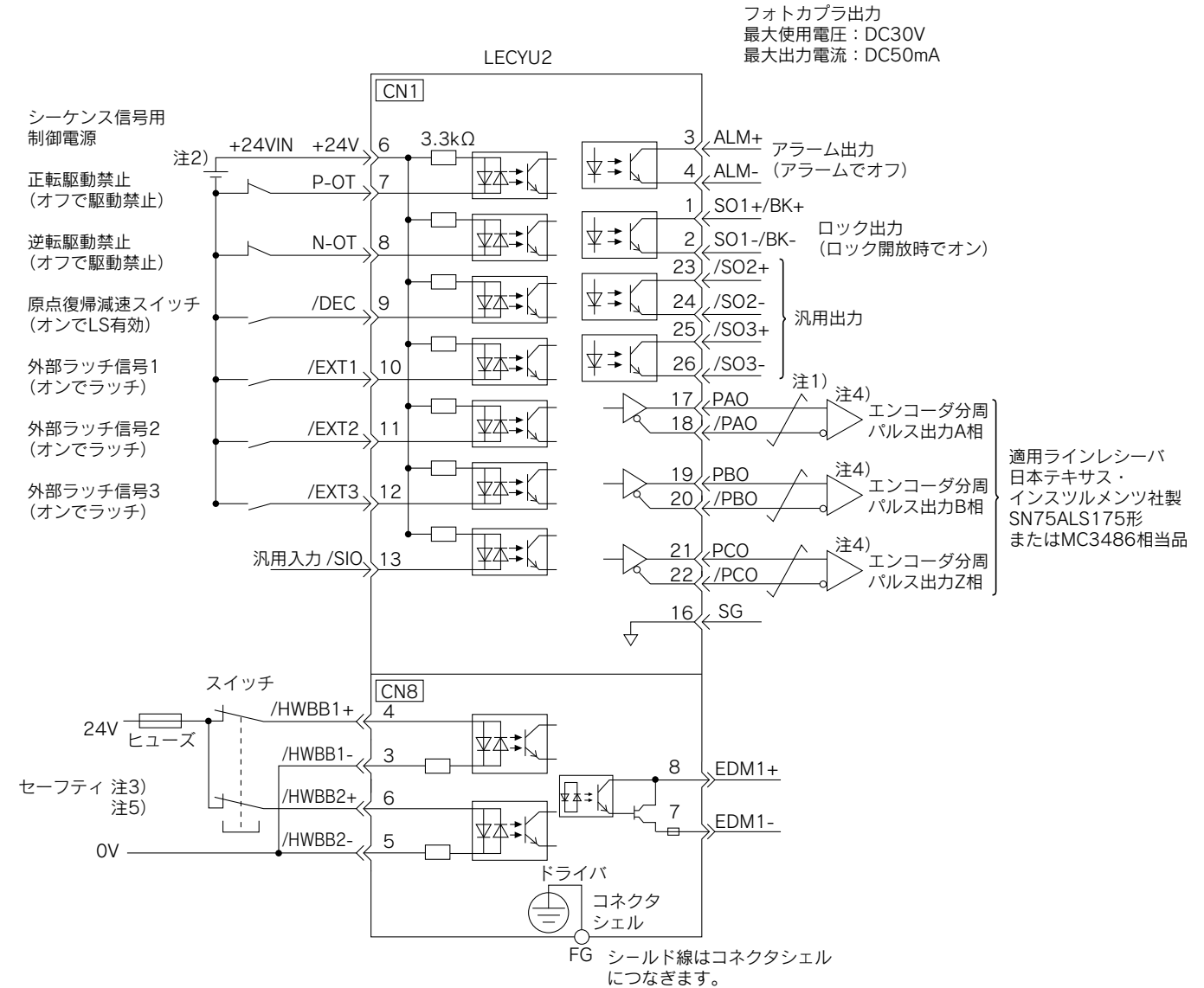
注3) セーフティ機器を使用する場合、セーフティ機能が動作する配線にしないと、サーボオン(モータ通電)しません。また、セーフティ機能を使用しない場合は、ドライバーのセーフティジャンパコネクタ(付属品)をCN8に挿入したままご使用ください。

注4) 出力信号は、必ずラインレシーバで受信してください。

※入力信号 /DEC、P-OT、N-OT、/EXT1、/EXT2、/EXT3、出力信号 /SO1、/SO2、/SO3はパラメータの設定で割り付け変更が可能です。

注5) ハードワイヤベースブロック機能(HWBB)を利用し、STO機能(IEC61800-5-2)に相当する安全機能です。

制御信号配線例:LECYU



LECYM^M Series

オプション

モータケーブル、ロック付用モータケーブル、エンコーダケーブル(LECYM/LECYU共通)

LE-CYM-□□A-□

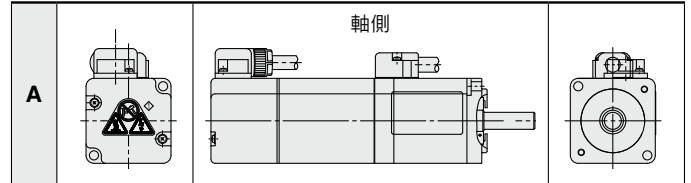
●モータ種類	
Y	ACサーボモータ
●ケーブル内容	
M	モータケーブル
B	ロック付用モータケーブル
E	エンコーダケーブル (バッテリーユニット付)
●ケーブル種類	
S	標準ケーブル
R	ロボットケーブル
●ケーブル長さ(L) [m]	
3	3
5	5
A	10
C	20

●モータ容量

5	100W
7	200W/400W

※エンコーダケーブルの場合は、末尾-□(モータ容量)は不要です。

●コネクタ方向

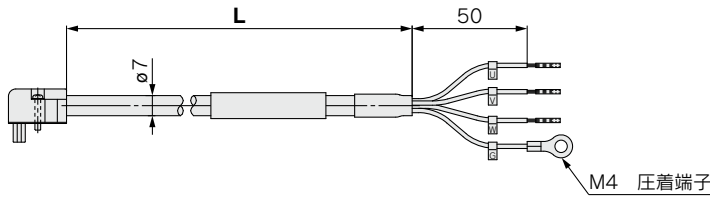


※各ケーブル方向は、軸側のみになります。

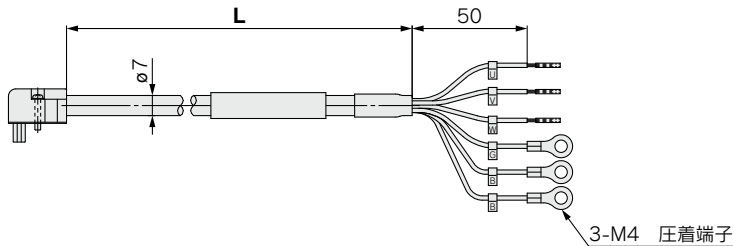
質量

製品品番	長さ(m)	質量(g)	備考
LE-CYM-S3A-5	3	250	100W
LE-CYM-S5A-5	5	390	
LE-CYM-SAA-5	10	750	
LE-CYM-SCA-5	20	1500	
LE-CYM-S3A-7	3	250	200/ 400W
LE-CYM-S5A-7	5	390	
LE-CYM-SAA-7	10	750	
LE-CYM-SCA-7	20	1500	
LE-CYM-R3A-5	3	220	100W
LE-CYM-R5A-5	5	350	
LE-CYM-RAA-5	10	670	
LE-CYM-RCA-5	20	1300	
LE-CYM-R3A-7	3	220	200/ 400W
LE-CYM-R5A-7	5	350	
LE-CYM-RAA-7	10	670	
LE-CYM-RCA-7	20	1300	

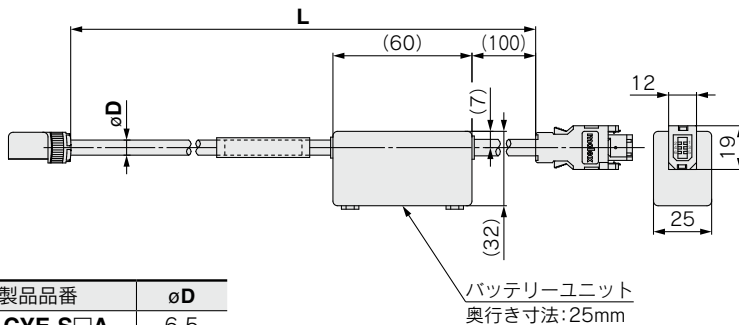
LE-CYM-□□A-□:モータケーブル



LE-CYB-□□A-□:ロック付用モータケーブル



LE-CYE-□□A:エンコーダケーブル



製品品番	øD
LE-CYE-S□A	6.5
LE-CYE-R□A	6.8

バッテリーユニット
奥行き寸法: 25mm

質量

製品品番	長さ(m)	質量(g)	備考
LE-CYB-S3A-5	3	240	100W
LE-CYB-S5A-5	5	390	
LE-CYB-SAA-5	10	750	
LE-CYB-SCA-5	20	1490	
LE-CYB-S3A-7	3	240	200/ 400W
LE-CYB-S5A-7	5	390	
LE-CYB-SAA-7	10	750	
LE-CYB-SCA-7	20	1490	
LE-CYB-R3A-5	3	220	100W
LE-CYB-R5A-5	5	350	
LE-CYB-RAA-5	10	670	
LE-CYB-RCA-5	20	1300	
LE-CYB-R3A-7	3	220	200/ 400W
LE-CYB-R5A-7	5	350	
LE-CYB-RAA-7	10	670	
LE-CYB-RCA-7	20	1300	

質量

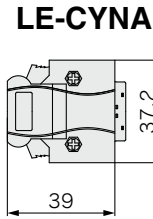
製品品番	長さ(m)	質量(g)
LE-CYE-S3A	3	230
LE-CYE-S5A	5	360
LE-CYE-SAA	10	680
LE-CYE-SCA	20	1250
LE-CYE-R3A	3	220
LE-CYE-R5A	5	330
LE-CYE-RAA	10	660
LE-CYE-RCA	20	1240

※LE-CYM-S□A-□は、安川コントロール(株)製JZSP-CSM0□-□□-Eになります。
LE-CYB-S□A-□は、安川コントロール(株)製JZSP-CSM1□-□□-Eになります。
LE-CYE-S□Aは、安川コントロール(株)製JZSP-CSP05-□□-Eになります。

LE-CYM-R□A-□は、安川コントロール(株)製JZSP-CSM2□-□□-Eになります。
LE-CYB-R□A-□は、安川コントロール(株)製JZSP-CSM3□-□□-Eになります。
LE-CYE-R□Aは、安川コントロール(株)製JZSP-CSP25-□□-Eになります。

オプション

I/Oコネクタ(ケーブルなし、コネクタのみ)



質量

製品品番	質量(g)
LE-CYNA	25

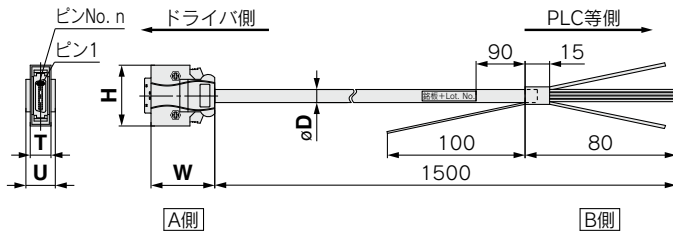
※LE-CYNA:スリーエムジャパン(株)製10126-3000PE(コネクタ)/10326-52F0-008(シエルキット)または相当品になります。
 ※導線サイズ:AWG24~30

I/Oケーブル



質量

製品品番	質量(g)
LEC-CSNA-1	303



※LEC-CSNA-1:スリーエムジャパン(株)製10126-3000PE(コネクタ)/10326-52F0-008(シエルキット)または相当品になります。
 ※導線サイズ:AWG24

布線表

LEC-CSNA-1:ピンNo.1~26

コネクタ ピンNo.	線心 対No.	絶縁体 の色	ドットマーク	ドット の色	コネクタ ピンNo.	線心 対No.	絶縁体 の色	ドットマーク	ドット の色	コネクタ ピンNo.	線心 対No.	絶縁体 の色	ドットマーク	ドット の色	
A側	1	1	橙	■	A側	11	6	橙	■ ■	A側	21	11	橙	■ ■ ■ ■	
	2	1	橙	■		12	6	橙	■ ■		■ ■ ■ ■	22	11	橙	■ ■ ■ ■
	3	2	薄灰	■		13	7	薄灰	■ ■		■ ■ ■ ■	23	12	薄灰	■ ■ ■ ■
	4	2	薄灰	■		14	7	薄灰	■ ■		■ ■ ■ ■	24	12	薄灰	■ ■ ■ ■
	5	3	白	■		15	8	白	■ ■		■ ■ ■ ■	25	13	白	■ ■ ■ ■
	6	3	白	■		16	8	白	■ ■		■ ■ ■ ■	26	13	白	■ ■ ■ ■
	7	4	黄	■		17	9	黄	■ ■		■ ■ ■ ■				■ ■ ■ ■
	8	4	黄	■		18	9	黄	■ ■		■ ■ ■ ■				■ ■ ■ ■
	9	5	桃	■		19	10	桃	■ ■		■ ■ ■ ■				■ ■ ■ ■
	10	5	桃	■		20	10	桃	■ ■		■ ■ ■ ■				■ ■ ■ ■

ケーブル径

製品品番	φD
LEC-CSNA-1	11.1

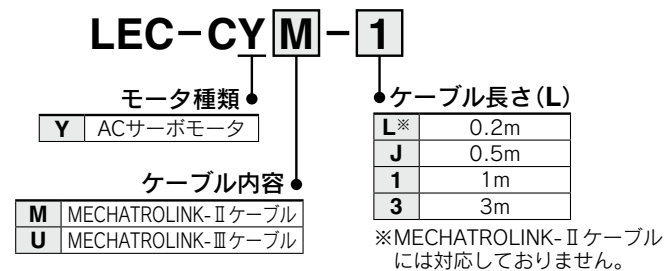
寸法表/ピンNo.

製品品番	W	H	T	U	ピンNo.n
LEC-CSNA-1	39	37.2	12.7	14	14

LECY^M_U Series

オプション

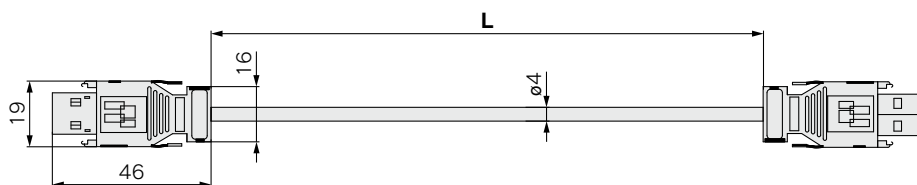
MECHATROLINKケーブル形式



※LEC-CYM-□は、安川コントロール(株)製JEPMC-W6002-□□-Eになります。

※LEC-CYU-□は、安川コントロール(株)製JEPMC-W6012-□□-Eになります。

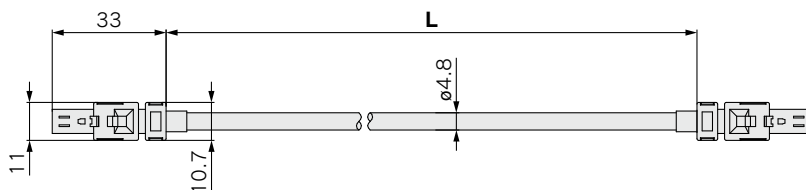
MECHATROLINK-IIケーブル



質量

製品品番	長さ(m)	質量(g)
LEC-CYM-J	0.5	50
LEC-CYM-1	1	80
LEC-CYM-3	3	200

MECHATROLINK-IIIケーブル



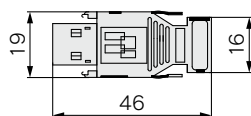
質量

製品品番	長さ(m)	質量(g)
LEC-CYU-L	0.2	21
LEC-CYU-J	0.5	41
LEC-CYU-1	1	75
LEC-CYU-3	3	205

MECHATROLINK-II用 終端コネクタ

LEC-CYRM

※LEC-CYRMは、安川コントロール(株)製JEPMC-W6022-Eになります。

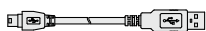


質量:10g

オプション



LECYM2 LECYU2
ドライバ



USBケーブル



PC

セットアップソフトウェア (SigmaWin+™) (LECYM/LECYU共通) ※SigmaWin+™は、当社ホームページからダウンロード願います。
SigmaWin+™は、(株)安川電機の登録商標または商標です。

PCを用いて調整、動作波形の表示、パラメータの書き込み・読出し、テスト運転が行えます。

対応PC

セットアップソフトウェア (SigmaWin+™) を使用する場合は、下記の動作条件に対応するIBM PC/AT互換機をご使用ください。

動作環境

機器		セットアップソフトウェア (SigmaWin+™) Ver.5	セットアップソフトウェア (SigmaWin+™) Ver.7
注1)注2) 注3)注4) PC	OS	Windows® XP注5), Windows Vista®, Windows® 7 (32ビット/64ビット対応)	64bitOSに対応 ・ Windows 11, Windows 10, Windows 8.1注7), Windows 7 SP1注8) 32bitOSに対応 ・ Windows 10, Windows 8.1注7), Windows 7 SP1注8)
	ハードディスク空き容量	350MB以上(インストール時には400MB以上の空き推奨)	500MB以上
	通信インタフェース	USBポートを使用	
ディスプレイ		XVGAモニタ(1024×768以上[小さいフォントを使用]) 256色以上(65536色以上推奨) 上記PCに接続可能なもの	解像度1280×800以上(推奨) 上記PCに接続可能なもの
キーボード		上記PCに接続可能なもの	
マウス		上記PCに接続可能なもの	
プリンタ		上記PCに接続可能なもの	
USBケーブル		LEC-JZ-CVUSB注6)	
その他		Adobe Reader Ver.5.0以上(※ただしVer.6.0を除く)	—

注1) WindowsおよびWindows Vista®, Windows® 7, Windows® 8.1, Windows® 10, Windows® 11は米国Microsoft Corporationの米国およびその他の国における登録商標です。

注2) 使用するPCにより本ソフトウェアが正常に動作しない場合があります。

注3) 64ビット版Windows® XPおよび64ビット版Windows Vista®は未対応です。

注4) Windows XPの場合は、インストール時およびご利用時ともにアドミニストレータ権限でのご利用をお願いいたします。

注5) Hotfix Q328310の修正プログラムが適用されたPCでは、インストールに失敗する場合があります。

その場合は、Hotfix Q329623の修正プログラムを適用してください。

注6) USBケーブルは別途手配してください。

注7) Windows Update (KB2919442, KB2919355, KB2999226) 適用が必要です。

注8) Windows Update (KB2999226) 適用が必要です。

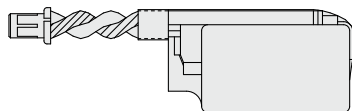
バッテリー (LECYM/LECYU共通)

LEC-JZ-CVBAT

※安川コントロール(株)製 JZSP-BA01になります。

交換用のバッテリーです。

エンコーダケーブルのバッテリーユニットにバッテリーを装着することにより絶対位置データを保持することができます。



質量: 10g

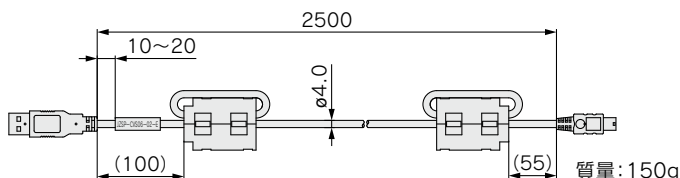
USBケーブル(2.5m)

LEC-JZ-CVUSB

※安川コントロール(株)製 JZSP-CVS06-02-Eになります。

セットアップソフトウェア (SigmaWin+™) を使用する場合、PCとドライバを接続するケーブルです。

本ケーブル以外のケーブルは使用しないでください。



質量: 150g

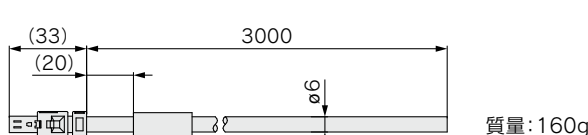
注) LEC-JZ-CVBATはリチウム金属電池ER3Vを使用した単電池です。UN規制の対象となる手段でリチウム金属電池、およびリチウム金属電池を組み込んだ機器を輸送する場合は、国連の危険物輸送に関する規制勧告、国際民間航空機関(ICAO)の技術指針(ICAO-TI)、および国際海事機関(IMO)の国際海上危険物規則(IMDG CODE)で定める規制に従った対応が必要になります。お客様が輸送される場合は、お客様自身で最新の規格や当該輸送国の法令を確認し、対応していただく必要があります。詳細につきましては、営業窓口にお問合せください。

セーフティ接続ケーブル(3m)

LEC-JZ-CVSAF

※安川コントロール(株)製 JZSP-CVH03-03-Eになります。

セーフティ機能を使用する場合、ドライバと機器を接続するケーブルです。本ケーブル以外のケーブルは使用しないでください。



質量: 160g

製品個別注意事項①



ご使用の前に必ずお読みください。安全上のご注意ならびに電動アクチュエータ/共通注意事項につきましては、当社ホームページの「SMC製品取扱い注意事項」および「取扱説明書」をご確認ください。<https://www.smcworld.com>

設計・選定上のご注意

⚠ 警告

- ① 規定の電圧でご使用ください。
規定以外の電圧で使用すると誤動作・破損の恐れがあります。印加電圧が規定より低い場合は、ドライバ部の内部電圧降下により、負荷が動作しない場合がありますので、動作電圧を確認してご使用ください。
- ② 仕様範囲を超えて使用しないでください。
仕様範囲を超えて使用すると、発火・誤動作・アクチュエータ破損の原因となります。仕様をご確認のうえ、ご使用ください。
- ③ 外部に非常停止回路を設置してください。
即時にアクチュエータの運転を停止し、電源を遮断できるように外部に非常停止回路を設置してください。
- ④ ドライバおよび周辺機器の故障・誤動作による損害を防止するために、機器・装置を多重系にする、フェール・セーフ設計するなどのバックアップシステムを事前に構築してください。
- ⑤ ドライバおよび周辺機器の異常な発熱、発煙、発火などにより、危険が予想される場合は、本体ならびにシステムの電源を即座に遮断してください。
- ⑥ ドライバのパラメータは、初期値になっております。ご使用の際は、お客様の装置仕様に合わせパラメータを変更願います。パラメータの詳細は、取扱説明書をご確認ください。

使用上のご注意

⚠ 警告

- ① ドライバおよび周辺機器内部には絶対に手を触れないでください。
感電、もしくは故障の原因となります。
- ② 濡れた手で操作・設定をしないでください。
感電の原因となります。
- ③ 損傷、部品が欠けている製品は使用しないでください。
感電・発火・けがの原因となります。
- ④ 電動アクチュエータとドライバは指定された組合せでご使用ください。
アクチュエータ、もしくはドライバ故障の原因となります。
- ⑤ アクチュエータ動作時は、ワークに挟まれたり、接触しないようご注意ください。
けがの恐れがあります。
- ⑥ ワーク移動範囲の安全確認を行った後に、電源を接続、または電源スイッチをONしてください。
ワークが移動することで、事故の原因となります。
- ⑦ 通電中や電源遮断後しばらくの間高温となるため、本体に触れないでください。
高温によるやけどの恐れがあります。
- ⑧ 取付、配線、点検作業は電源遮断後、5分以上経過した後、テスト等で電圧を確認してから行ってください。
感電・発火・けがの原因となります。

使用上のご注意

⚠ 警告

- ⑨ 静電気によって、ドライバが誤動作や破損する場合があります。給電している時はドライバに触れないでください。
メンテナンス作業等でドライバに触れる必要がある場合は十分な静電気対策を施したうえで作業を行ってください。
- ⑩ 埃・粉塵・水・薬液・油の飛散する場所では使用しないでください。
故障、誤動作の原因となります。
- ⑪ 磁界が発生している場所では使用しないでください。
誤作動、故障の原因となります。
- ⑫ 可燃性ガス・爆発性ガス・腐食性ガスの雰囲気では使用しないでください。
発火・爆発・腐食の恐れがあります。
- ⑬ 直接日光や熱処理炉等、大きな熱源からの輻射熱が加わらないようにしてください。
ドライバまたは周辺機器の故障の原因となります。
- ⑭ 温度サイクルがかかる環境下では使用しないでください。
ドライバまたは周辺機器の故障の原因となります。
- ⑮ サージ発生源がある場所では使用しないでください。
大きなサージ電圧を発生させる装置(電磁式リフター・高周波誘導炉・モータなど)がある場合、ドライバおよび周辺機器内部回路素子の劣化または破壊の恐れがありますので、発生源のサージ対策を考慮いただくと共にラインの混触を避けてください。
- ⑯ 外部からの振動や衝撃が伝わらない環境にてご使用ください。
誤作動、故障の原因となります。
- ⑰ リレー・電磁弁などサージ電圧を発生する負荷を直接駆動する場合の負荷には、サージ吸収素子内蔵タイプの製品をご使用ください。

取付

⚠ 警告

- ① ドライバおよび周辺機器は不燃物に取付けてください。
可燃物への直接取付、また可燃物近くへの取付は発火の原因となります。
- ② 振動、衝撃のない場所に取付けてください。
誤作動、故障の恐れがあります。
- ③ ドライバは垂直な壁に縦方向に取付けてください。また、ドライバの吸排気口はふさがらないでください。
- ④ ドライバおよび周辺機器は平らな面に取付けてください。
取付面に凹凸や歪みがあると、ケース等に無理な力が加わり故障の原因となります。

製品個別注意事項②



ご使用前に必ずお読みください。安全上のご注意ならびに電動アクチュエータ／共通注意事項につきましては、当社ホームページの「SMC製品取扱い注意事項」および「取扱説明書」をご確認ください。<https://www.smcworld.com>

電源

⚠ 注意

- ① 線間および大地間ともノイズの少ない電源としてください。
ノイズの多い場合は絶縁トランスを接続してください。
- ② 雷によるサージ対策を行ってください。この時、雷用サージアブソーバの接地とドライバおよび周辺機器の接地とは分離してください。

配線

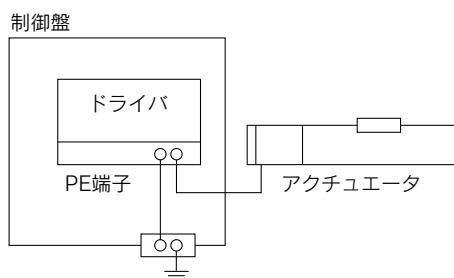
⚠ 警告

- ① 商用電源(100V/200V)をドライバのサーボモータ動力(U,V,W)に印加すると、ドライバが破損します。電源投入時に配線誤りなど十分な配線のチェックを行ってください。
- ② モータケーブルのU,V,W線とドライバのサーボモータ動力(U,V,W)の相は一致させて接続してください。一致していないとサーボモータが制御できません。

接地

⚠ 警告

- ① アクチュエータの接地はドライバの保護アース(PE)端子を中継し、制御盤の保護アース(PE)端子から大地に落としてください。
制御盤の保護アース(PE)端子に直接接続しないでください。



- ② 万一、接地により誤動作するようなことがある場合は、接地と切り離してください。

保守点検

⚠ 警告

- ① 保守点検を定期的実施してください。
配線、ねじの緩みがないことをご確認ください。
システム構成機器の誤動作の原因となる可能性があります。
- ② 保守点検完了後に適正な機能検査を実施してください。
正常に装置・機器が動作しないなど、異常の場合は運転を停止してください。
意図しない誤動作により、安全が確保できなくなる可能性があります。
装置の非常停止指示を与え、安全確認を行ってください。
- ③ ドライバおよび周辺機器の分解・改造・修理はしないでください。
- ④ ドライバ内部に導電性異物や可燃性異物を混入しないでください。
発火の原因となります。
- ⑤ 絶縁抵抗試験および絶縁耐圧試験は行わないでください。
- ⑥ 保守スペースを確保してください。
保守点検に必要なスペースを考慮した設計をしてください。