

モジュラタイプ ミストセパレータ/マイクロミストセパレータ AFM/AFD Series

ミストセパレータ AFMシリーズ	型式	管接続口径	ろ過度 μm	オプション
 P.85~91	AFM20-D	1/8・1/4	0.3	ブラケット フロート式オートドレン
	AFM30-D	1/4・3/8		
	AFM40-D	1/4・3/8・1/2		
	AFM40-06-D	3/4		
マイクロミストセパレータ AFDシリーズ  P.85~91	AFD20-D	1/8・1/4	0.01	ブラケット フロート式オートドレン
	AFD30-D	1/4・3/8		
	AFD40-D	1/4・3/8・1/2		
	AFD40-06-D	3/4		

AC

AF+AR+AL

AW+AL

AF+AR

AF+AFM+AR

AW+AFM

AF+AFM+AR

AF

AFM/AFD

AR

AL

AW

ミストセパレータ

AFM20-D~AFM40-D

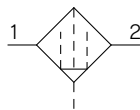
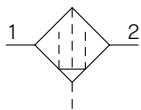
マイクロミストセパレータ

AFD20-D~AFD40-D

JIS記号

ミストセパレータ

マイクロミストセパレータ

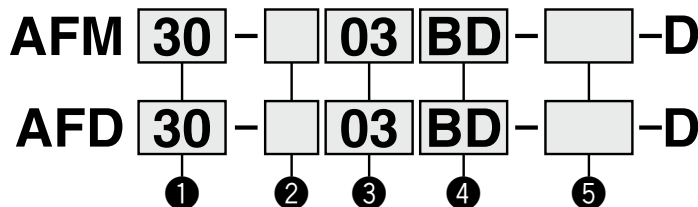


型式表示方法



AFM30-D

AFD30-D



オプションおよび標準の記号選択について

・a~gの各項目毎に1つずつ選択してください。
 ・複数の記号を選択する場合は、数字、アルファベットの順で若い順に並べてください。
 例) AFM30-F03BD-2LR-D

	記号	内容	① ボディサイズ			
			20	30	40	
② ねじ種類	無記号	Rc	●	●	●	
	N	NPT	●	●	●	
	F	G	●	●	●	
③ 管接続口径	01	1/8	●	—	—	
	02	1/4	●	●	●	
	03	3/8	—	●	●	
	04	1/2	—	—	●	
	06	3/4	—	—	●	
④ オプション	a 取付	無記号	取付オプションなし	●	●	●
		B ^{注1)}	ブラケット付	●	●	●
	b フロート式オートドレン ^{注2)}	無記号	オートドレンなし	●	●	●
		C ^{注3)}	N.C.(ノーマルクローズ)無加圧時ドレン排出なし	●	●	●
D ^{注4)}		N.O.(ノーマルオープン)無加圧時ドレン排出あり	—	●	●	
⑤ 標準	c ケース ^{注5)}	無記号	ポリカーボネートケース	●	●	●
		2	金属ケース	●	●	●
		6	ナイロンケース	●	●	●
		8	レベルゲージ付金属ケース	—	●	●
		C	ケースガード付	●	— ^{注6)}	— ^{注6)}
	6C	ケースガード付・ナイロンケース	●	— ^{注7)}	— ^{注7)}	
d インジケータ	無記号	インジケータなし	●	●	●	
L	目詰まりチェック付 ^{注14)}	●	●	● ^{注12)}		
e ドレン排出口 ^{注8)}	無記号	ドレンコック付	●	●	●	
		ドレンガイド1/8	●	—	—	
	J ^{注9)}	ドレンガイド1/4	—	●	●	
W ^{注10)}	ドレンコック・バンプ継手付	—	●	●		
f 流れ方向	無記号	流れ方向:左→右	●	●	●	
	R	流れ方向:右→左	●	●	●	
g 単位表記	無記号	製品の単位表記:MPa、℃	●	●	●	
	Z ^{注11)}	製品の単位表記:psi、°F	○ ^{注13)}	○ ^{注13)}	○ ^{注13)}	

注1) オプション“B”は同時梱包となり、組付けられていません。ブラケット2種類と取付ねじ(2本)のアセンブリとなります。
 注2) オートドレンのドレン排出ポートは、φ10ワンタッチ管継手(●ねじ種類: Rc, G)、またはφ3/8"ワンタッチ管継手(●ねじ種類: NPT)となります。
 注3) 無加圧時、オートドレンの作動に満たない量のドレンがケース内に残ります。終業前にドレンのマニュアル排出を推奨します。
 注4) 使用するコンプレッサが小型(0.75kW、吐出流量100L/min[ANR]未満)の場合、始動時にドレンコックからエア漏れを生じる可能性があるため、N.C.タイプを推奨します。
 注5) ケースの耐薬品性は、P.91の薬品データでご確認ください。
 注6) ケースガードは標準装備(ポリカーボネート)となります。
 注7) ケースガードは標準装備(ナイロン)となります。
 注8) フロート式オートドレン(C, D)との組合せはできません。
 注9) バルブ機能は付いていません。接続ねじ種類は●ねじ種類と同種となります。
 注10) 金属ケース(2, 8)との組合せはできません。
 注11) ねじ種類NPTが対象となります。新計量法上(日本国内はSI単位、海外向けのみの販売となります)。
 注12) 管接続口径“06”は対象外となります。
 注13) ○は、ねじ種類がNPTの場合のみの対応となります。
 注14) 目詰まりチェックは専用ボディとなり、標準ボディに取付けられません。

ミストセパレータ **AFM20-D~AFM40-D Series** マイクロミストセパレータ **AFD20-D~AFD40-D Series**

標準仕様

型式	AFM20-D/AFD20-D	AFM30-D/AFD30-D	AFM40-D/AFD40-D	AFM40-06-D/AFD40-06-D
管接続口径	1/8・1/4	1/4・3/8	1/4・3/8・1/2	3/4
使用流体	空気			
周囲温度および使用流体温度	-5~60℃(凍結なきこと)			
保証耐圧力	1.5MPa			
最高使用圧力	1.0MPa			
最低使用圧力	0.05MPa			
オートドレン	N.C.		0.15MPa	
最低使用圧力	N.O.	—	0.1MPa	
最大処理空気量 ^{注1)}	[AFM]	200L/min (ANR)	450L/min (ANR)	1,100L/min (ANR)
	[AFD]	120L/min (ANR)	240L/min (ANR)	600L/min (ANR)
ろ過度 ^{注2)}	[AFM]	0.3 μm (捕集効率99.9%)		
	[AFD]	0.01 μm (捕集効率99.9%)		
出口側オイルミスト濃度 ^{注3)注4)}	[AFM]	MAX. 1.0mg/m ³ (≒0.8ppm)		
	[AFD]	MAX. 0.1mg/m ³ (油飽和前は、0.01mg/m ³ 以下≒0.008ppm)		
圧縮空気清浄等級 ^{注5)}	[AFM]	ISO8573-1:2010[3:7:3] ^{注6)}		
	[AFD]	ISO8573-1:2010[1:7:2] ^{注7)}		
ドレン貯留量	8cm ³	25cm ³	45cm ³	
ケース材質	ポリカーボネート			
ケースガード	標準準(鋼帯)	標準装備(ポリカーボネート)		
質量	0.10kg	0.18kg	0.37kg	0.40kg

注1) 入口圧力は0.7MPa。20℃、大気圧、相対湿度65%時の流量とする。
最大処理空気流量は入口圧力によって変わります。最大処理空気流量以上流れますと、出口側へオイルが流出しますのでご注意ください。
注2) 上記条件に加え、以下の条件時とする【試験条件ISO8573-4:2001、試験方法ISO12500-3:2009準拠】。
条件: エLEMENTは新品、処理空気流量、入口圧力、フィルタ入口側の固形物量が安定した状態。
注3) 上記条件に加え、以下の条件時の出口側オイルミスト濃度【試験条件ISO8573-2:2007、試験方法ISO12500-1:2007準拠】。

条件: ELEMENTは新品、フィルタ入口側のオイルミスト濃度は10mg/m³、処理空気流量、入口圧力、フィルタ入口側のオイルミスト濃度が安定した状態。
注4) ケースパッキンおよびその他の“O”リングには少量のグリースを使用しています。
注5) 圧縮空気清浄等級は、ISO8573-1:2010 Compressed air-Part1: Contaminants and purity classesに基づき表示しています。この規格の詳細につきましては、P.131をご参照ください。
注6) 入口側の清浄等級が[6:8:4]の場合を示しています。
注7) 入口側の清浄等級が[3:7:3]の場合を示しています。

ケースアセンブリ品番

ケース材質	ドレン排出機構	ドレン排出口	その他	型式			
				AFM20-D/AFD20-D	AFM30-D/AFD30-D	AFM40-D/AFD40-D	AFM40-06-D/AFD40-06-D
ポリカーボネート	手動排出	ドレンコック付	—	C2SF-D	—	—	—
		ドレンコック・バープ継手付	ケースガード付	C2SF-C-D	C3SF-D	C4SF-D	C4SF-W-D
		ドレンガイド付(バルブ機能なし)	ケースガード付	C2SF□-J-D	C3SF□-J-D	C4SF□-J-D	C4SF□-J-D
	自動排出 ^{注)} (オートドレン)	ノーマルクローズ(N.C.)	—	AD27-D	—	—	—
		ノーマルオープン(N.O.)	ケースガード付	AD27-C-D	AD37□-D	AD47□-D	AD47□-D
		ノーマルオープン(N.O.)	ケースガード付	—	AD38□-D	AD48□-D	AD48□-D
ナイロン	手動排出	ドレンコック付	—	C2SF-6-A	—	—	—
		ドレンコック・バープ継手付	ケースガード付	C2SF-6C-A	C3SF-6-A	C4SF-6-A	C4SF-6W-A
		ドレンガイド付(バルブ機能なし)	ケースガード付	C2SF□-6J-A	C3SF□-6J-A	C4SF□-6J-A	C4SF□-6J-A
	自動排出 ^{注)} (オートドレン)	ノーマルクローズ(N.C.)	—	AD27-6-A	—	—	—
		ノーマルオープン(N.O.)	ケースガード付	AD27-6C-A	AD37□-6-A	AD47□-6-A	AD47□-6-A
		ノーマルオープン(N.O.)	ケースガード付	—	AD38□-6-A	AD48□-6-A	AD48□-6-A
金属	手動排出	ドレンコック付	—	C2SF-2-A	C3SF-2-A	C4SF-2-A	C4SF-2-A
		ドレンガイド付(バルブ機能なし)	レベルゲージ付	—	C3LF-8-A	C4LF-8-A	C4LF-8-A
		レベルゲージ付	—	C2SF□-2J-A	C3SF□-2J-A	C4SF□-2J-A	C4SF□-2J-A
	自動排出 ^{注)} (オートドレン)	ノーマルクローズ(N.C.)	—	AD27-2-A	AD37□-2-A	AD47□-2-A	AD47□-2-A
		ノーマルオープン(N.O.)	レベルゲージ付	—	AD37□-8-A	AD47□-8-A	AD47□-8-A
		レベルゲージ付	—	AD38□-2-A	AD48□-2-A	AD48□-2-A	

注) ケースアセンブリにはケースパッキンが付属となります。ケースアセンブリ品番の□は、配管ねじ種類(オートドレンの場合は、適用チューブ)を表します。無記号はRcねじ、NはNPTねじ、FはGねじ、となります。(オートドレンの場合、無記号はø10、Nはø3/8")単位表記psi、"F仕様につきましては別途お問合せください。

オプション品番

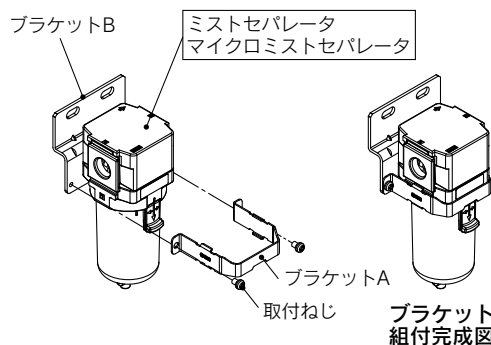
オプション仕様	型式			
	AFM20-D/AFD20-D	AFM30-D/AFD30-D	AFM40-D/AFD40-D	AFM40-06-D/AFD40-06-D
ブラケットアセンブリ ^{注)}	AF24P-070AS	AF34P-070AS	AF44P-070AS	AF49P-070AS
オートドレン	「ケースアセンブリ品番」をご参照ください。			

注) ブラケットA, Bと取付ねじ(2本)のアセンブリです。

交換部品

部品名	部品品番			
	AFM20-D/AFD20-D	AFM30-D/AFD30-D	AFM40-D/AFD40-D	AFM40-06-D/AFD40-06-D
ELEMENT	AFM20P-060AS	AFM30P-060AS	AFM40P-060AS	
アセンブリ	AFD20P-060AS	AFD30P-060AS	AFD40P-060AS	
ケースパッキン	C2SFP-260S	C32FP-260S	C42FP-260S	
ケースアセンブリ ^{注1)注2)}	「ケースアセンブリ品番」をご参照ください。			

注1) ケースアセンブリには、ケースパッキンが付属となります。
注2) 単位表記: psi、"Fのケースアセンブリは、別途当社へご確認ください。



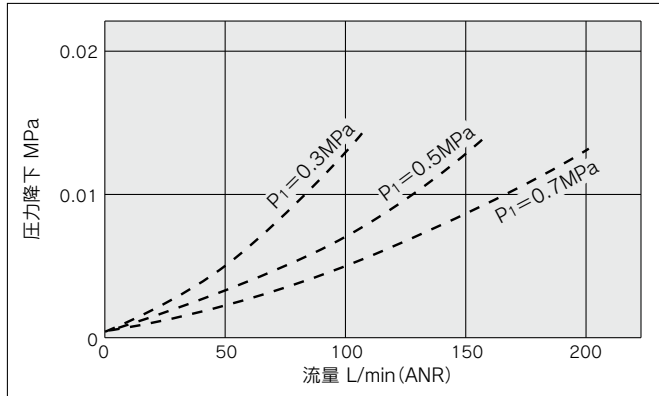
AFM20-D~AFM40-D Series

AFD20-D~AFD40-D Series

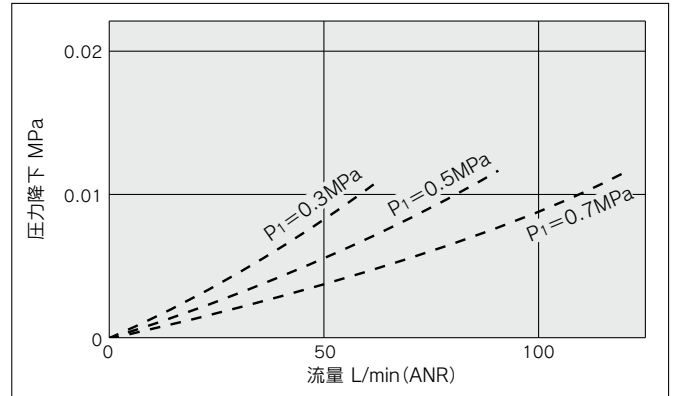
流量特性 (代表値)

----- 初期状態

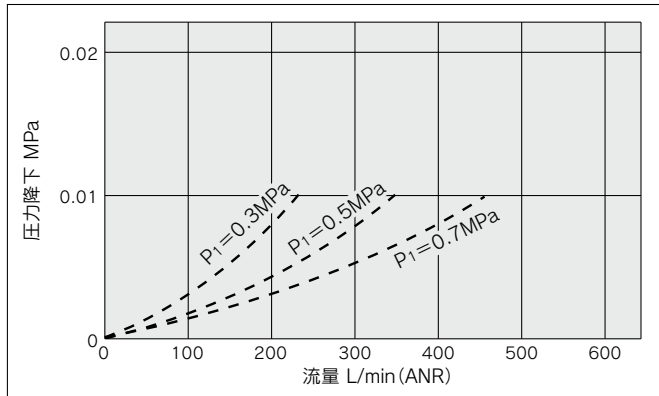
AFM20-D



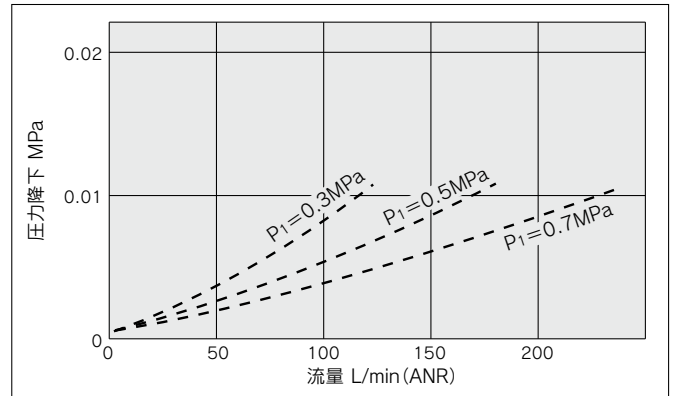
AFD20-D



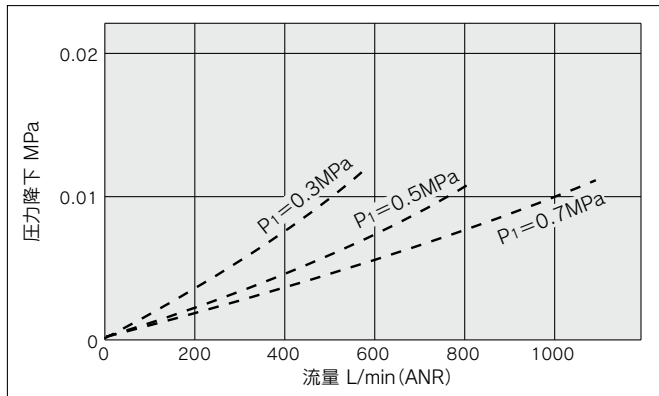
AFM30-D



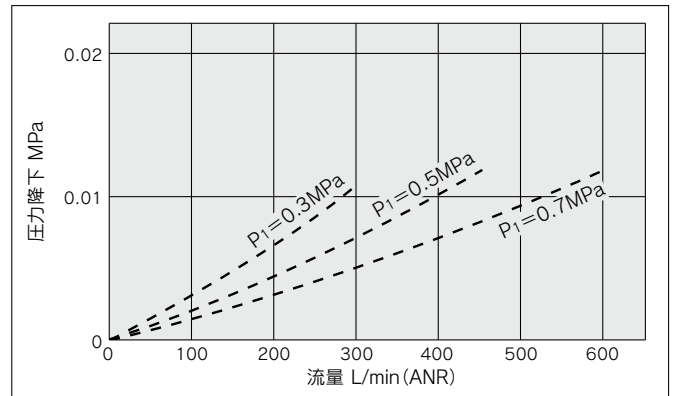
AFD30-D



AFM40-D



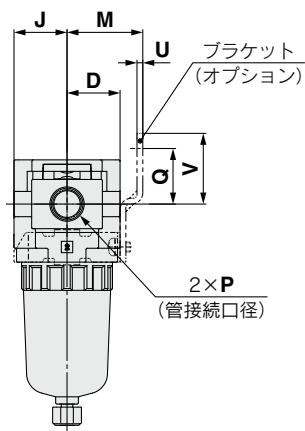
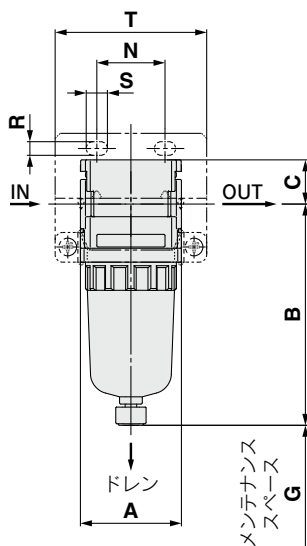
AFD40-D



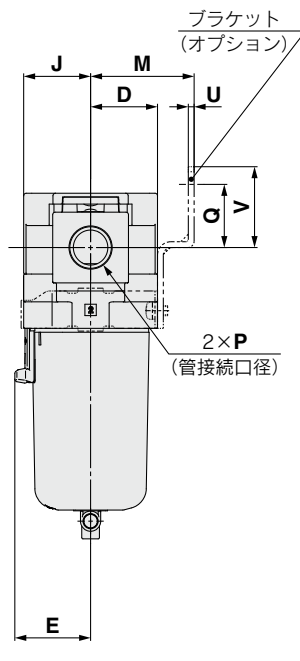
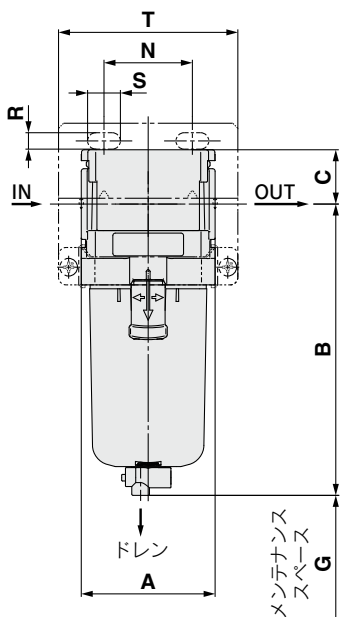
ミストセパレータ **AFM20-D~AFM40-D Series**
 マイクロミストセパレータ **AFD20-D~AFD40-D Series**

外形寸法図

AFM20-D
AFD20-D



AFM30-D~AFM40-06-D
AFD30-D~AFD40-06-D



適用機種	オプション仕様	標準						目詰まり チェック付
	オートドレン付	PC/PAケース		金属ケース		レベルゲージ付金属ケース		
		ドレンコック・ バープ継手付	ドレンガイド付	ドレンコック付	ドレンガイド付	ドレンコック付	ドレンガイド付	
AFM20-D AFD20-D								
AFM30-D AFM40-06-D AFD30-D AFD40-06-D	N.O.: 黒色 N.C.: 灰色 ねじ種類/Rc,G: φ10ワンタッチ管継手 ねじ種類/NPT: φ3/8"ワンタッチ管継手							

型式	標準仕様																	オプション仕様			
	標準仕様																ブラケット取付寸法			オート ドレン 付	
	P	A	B	C	D	E	G	J	M	N	Q	R	S	T	U	V	B				
AFM20-D/AFD20-D	1/8・1/4	40	87.6	17.5	21	—	45	21	30	27	22	5.4	8.4	60	2.3	28	104.9				
AFM30-D/AFD30-D	1/4・3/8	53	115.4	21.5	26.5	30	50	26.5	41	35	25	6.5	13	71	2.3	32	157.1				
AFM40-D/AFD40-D	1/4・3/8・1/2	70	147.1	25.5	35.5	38.4	75	35.5	50	52	30	8.5	12.5	88	2.3	39	186.9				
AFM40-06-D/AFD40-06-D	3/4	75	149.1	27	35.5	38.4	75	35.5	50	52	34	8.5	12.5	88	2.3	43	188.9				

型式	標準仕様						
	PC/PAケース		金属ケース		レベルゲージ付 金属ケース		目詰まり チェック 付
	バープ 継手付	ドレン ガイド付	ドレン コック付	ドレン ガイド付	ドレン コック付	ドレン ガイド付	
	B	B	B	B	B	B	
AFM20-D/AFD20-D	—	91.4	87.4	93.9	—	—	50.6
AFM30-D/AFD30-D	123.9	122.2	117.8	122.3	137.8	142.3	54.3
AFM40-D/AFD40-D	155.6	153.9	149.5	154	169.5	174	58.3
AFM40-06-D/AFD40-06-D	157.6	155.9	151.5	156	171.5	176	—

AC
 AF+AR+AL
 AW+AL
 AF+AR
 AF+AFM+AR
 AW+AFM
 AF+M
 AF
 AFM/AFD
 AR
 AL
 AW

ミストセパレータ/AFM20-D~AFM40-06-D マイクロミストセパレータ/AFD20-D~AFD40-06-D オーダーメイド仕様



詳しい寸法・仕様および納期につきましては、当社にご確認ください。

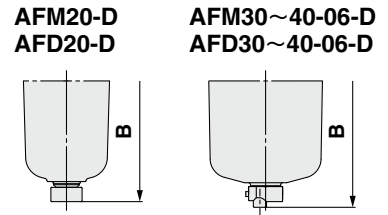
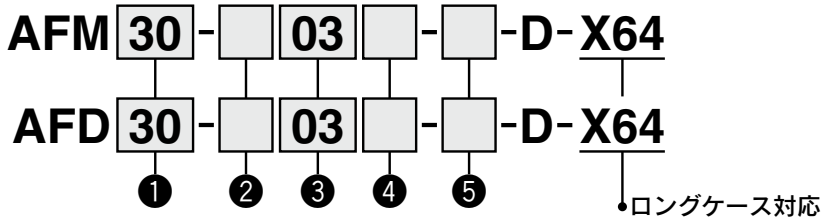
①ロングケース対応

ドレンの貯留量が標準品より多くなります。

適用型式とドレン貯留量

型式	AFM20-D・AFD20-D	AFM30-D・AFD30-D	AFM40-D・AFD40-D	AFM40-06-D・AFD40-06-D
管接続口径	1/8・1/4	1/4・3/8	1/4・3/8・1/2	3/4
ドレン貯留量(cm ³)	19	43	88	
B寸法(mm) ^{注)}	108.1	137.4	167.2	169.2

注) ポリカーボネートケースの時。他ケース材質の場合はお問合せください。



標準の記号選択について

・a~dの各項目毎に1つずつ選択してください。
・複数の記号を選択する場合は、数字、アルファベットの順で若い順に並べてください。
例) AFM30-F03B-2JR-D-X64

	記号	内容	① ボディサイズ			
			20	30	40	
② ねじ種類	無記号	Rc	●	●	●	
	N	NPT	●	●	●	
	F	G	●	●	●	
+						
③ 管接続口径	01	1/8	●	—	—	
	02	1/4	●	●	●	
	03	3/8	—	●	●	
	04	1/2	—	—	●	
	06	3/4	—	—	●	
+						
④ オプション(取付)	無記号	取付オプションなし	●	●	●	
	B ^{注1)}	ブラケット付	●	●	●	
+						
⑤ 標準	a ケース ^{注2)}	無記号	ポリカーボネートケース	●	●	●
		2	金属ケース	●	●	●
		6	ナイロンケース	●	●	●
		C	ケースガード付	●	— ^{注3)}	— ^{注3)}
		6C	ケースガード付ナイロンケース	●	— ^{注4)}	— ^{注4)}
+						
b ドレン排出口	無記号	ドレンコック付	●	●	●	
	J ^{注5)}	ドレンガイド1/8	●	—	—	
	W ^{注6)}	ドレンガイド1/4	—	●	●	
+						
c 流れ方向	無記号	流れ方向: 左→右	●	●	●	
	R	流れ方向: 右→左	●	●	●	
+						
d 単位表記	無記号	製品の単位表記: MPa、°C	●	●	●	
	Z ^{注7)}	製品の単位表記: psi、°F	○ ^{注8)}	○ ^{注8)}	○ ^{注8)}	

注1) オプション“B”は同時梱包となり、組付けられていません。ブラケット2種類と取付ねじ(2本)のアセンブリとなります。

注2) ケースの耐薬品性は、P.91の薬品データでご確認ください。

注3) ケースガードは標準装備(ポリカーボネート)となります。

注4) ケースガードは標準装備(ナイロン)となります。

注5) ハルブ機能は付いていません。接続ねじ種類は●ねじ種類と同種となります。

注6) 金属ケース(2)との組合せはできません。

注7) ねじ種類NPTが対象となります。新計量法上(日本国内はSI単位、海外向けのみの販売となります)。

注8) ○は、ねじ種類がNPTの場合のみの対応となります。

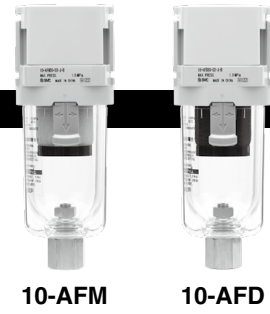
ミストセパレータ/AFM20-D~AFM40-06-D マイクロミストセパレータ/AFD20-D~AFD40-06-D オーダーメイド仕様

詳しい寸法・仕様および納期につきましては、当社にご確認ください。



② クリーンシリーズ

詳細につきましては、ホームページWEBカタログ内、クリーン/低発塵をご参照ください。



10-AFM

10-AFD

10 - 標準型式表示方法

- クリーンシリーズ

③ 銅・フッ素・シリコン系不可+低発塵仕様

詳細につきましては、ホームページWEBカタログ内、クリーン/低発塵をご参照ください。

21 - 標準型式表示方法

- 銅・フッ素・シリコン系不可+低発塵仕様

AC

AF+AR+AL

AW+AL

AF+AR

AF+AFM+AR

AW+AFM

AFM/AFD

AF

AFM/AFD

AR

AL

AW



AFM-D/AFD-D Series / 製品個別注意事項

ご使用の前に必ずお読みください。安全上のご注意につきましては裏表紙、F.R.L./共通注意事項につきましては当社ホームページの「SMC製品取扱い注意事項」および「取扱説明書」をご確認ください。 <https://www.smcworld.com>

設計上のご注意/選定

警告

- ①ミストセパレータ、マイクロミストセパレータの標準ケースは、ポリカーボネートです。合成油、有機溶剤、化学薬品、切削油、アルカリ、ネジロック剤などの雰囲気や付着する場所での使用はできません。

ポリカーボネートケースとナイロンケースの耐薬品性

種類	薬品名	使用用途例	材質	
			ポリカーボネート	ナイロン
酸	塩酸 硫酸 リン酸 クロム酸	金属の酸洗い液	△	×
アルカリ	力性ソーダ 力性カリ 消石灰 アンモニア水 炭酸ソーダ	金属の脱脂 工業塩 水溶性切削油	×	○
無機塩	硫化ソーダ 硝酸カリ 硫酸ソーダ	—	×	△
塩素系溶剤	四塩化炭素 クロロホルム 塩化エチレン 塩化メチレン	金属の洗浄液 印刷インク 希釈	×	△
芳香族類	ベンゼン トルエン シンナー	塗料 ドライクリーニング	×	△
ケトン類	アセトン メチルエチルケトン シクロヘキサノール	写真用フィルム ドライクリーニング 繊維工業	×	×
アルコール類	エチルアルコール IPA メチルアルコール	不凍剤 接着剤	△	×
オイル類	ガソリン 灯油	—	×	○
エステル類	フタル酸ジメチル フタル酸ジエチル 酢酸	合成油 防錆油の添加剤	×	○
エーテル類	メチルエーテル エチルエーテル	ブレーキ油の添加剤	×	○
アミン類	メチルアミン	切削油 ブレーキ油の添加剤 ゴム促進剤	×	×
その他	ネジロック液 海水 リークテスター	—	×	△

○：ほぼ安全 △：一部影響を受けることがある ×：影響を受ける

注1) 上記要因がある場合、または疑わしい場合には、安全のため、金属ケースをご使用ください。

注2) 標準の目詰まりチェッカの表示窓の材質はナイロンになります。

空気源

注意

- ①ミストセパレータの入口側には、早期目詰りを避けるためプリフィルタとしてエアフィルタ(AFシリーズ)を取付けてください。
- ②マイクロミストセパレータの入口側には、早期目詰りを避けるためプリフィルタとしてミストセパレータ(AFシリーズ)を取付けてください。
- ③ドライヤの入口側への取付は、エレメントの早期目詰りの原因になるため、避けてください。

保守点検

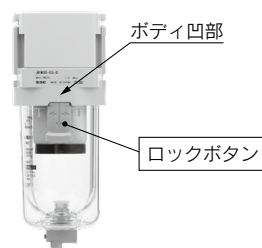
警告

- ①エレメントの交換時期は、使用後2年または圧力降下が0.1MPaになるまでに行ってください。エレメント破壊の原因になります。

取付け・調整

注意

- ①AFM30-D~AFM40-D/AFD30-D~AFD40-Dのミストセパレータ、マイクロミストセパレータケース装着の際は、ロックボタンが必ずボディ正面(または背面)の凹部の位置にくるように、装着してください。ケースの脱落や破損の原因になります。



設計上のご注意

注意

- ①脈動の起きにくい場所へ設置する設計にしてください。エレメントは内・外圧力差が、0.1MPaを超えると破損の原因となります。

選定

注意

- ①定格流量以上は流さないでください。
瞬間的に定格流量以上を流すと、ドレン、油分の出口側飛散や機器の破損の原因となります。
- ②低圧空気(ブローア)では使用できません。
清浄化機器は機器に応じて最低作動圧力が決まった圧縮空気専用です。最低作動圧力以下で使用すると性能低下、作動不良の原因となります。やむを得ず使用される場合は、事前に当社にご確認ください。

使用上のご注意

注意

- ①目詰まりチェッカ(準標準:L)は、IN/OUT間の差圧を確認するためのものです。
差圧0.025MPaを超える流量で使用される場合、エレメントが初期状態でも目詰まりチェッカが作動する場合があります。
- ②目詰まりチェッカ付の場合、流量の調整は、上昇方向で行ってください。所定の流量を超えた場合、一度、流量をゼロにしたのち再度調整してください。
- ③目詰まりチェッカ付の製品において、エレメントの目詰まりが進行するとともに、赤色の表示が現れてきます。赤色の表示が現れてから、上端に到達する前にエレメント交換を行ってください。