

フィールドバス機器(入カ/出力対応)

EX245 Series

■AIDA*仕様準拠

■プッシュ/プルコネクタ対応

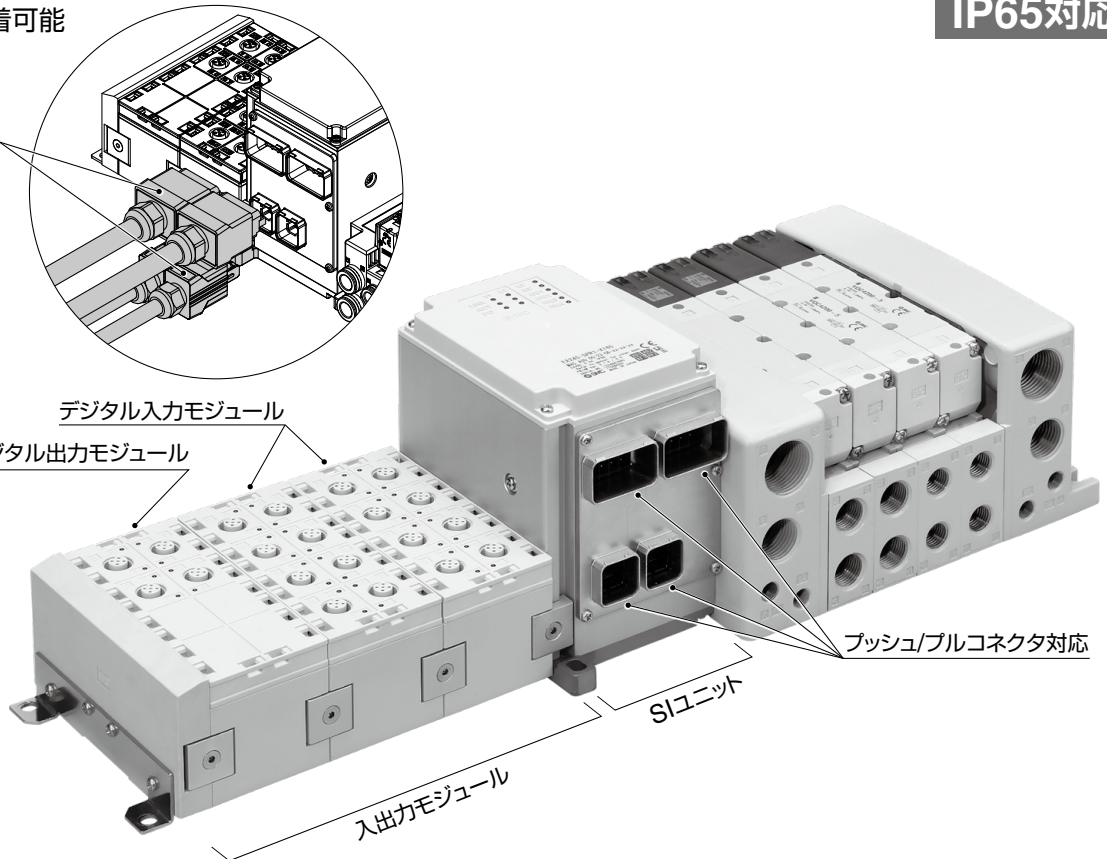
- ワンタッチで離脱着可能
- 配線工数削減



IP65対応

プッシュ/プルコネクタ

デジタル入力モジュール
デジタル出力モジュール



*Automation Initiative of German (Deutschland) Automobile Manufacturers.
(ドイツ自動車メーカーのオートメーション化 イニシアティブ)の略称

■対応プロトコル



オーダーメイド



- SCRJコネクタ対応
- RJ45コネクタ対応

■フレキシブルにモジュールの組合せが可能

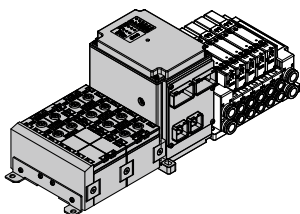
- バルブ/デジタル入出力点数

ソレノイドバルブ	最大32点
デジタル入力	最大128点
デジタル出力	最大64点

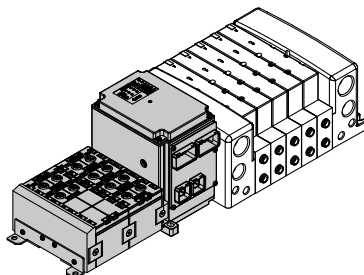
- 入力/出力モジュールは、1連ずつ増減連作業が可能。
- 各モジュールは最大8連まで、順不同で連結可能。

マニホールド電磁弁

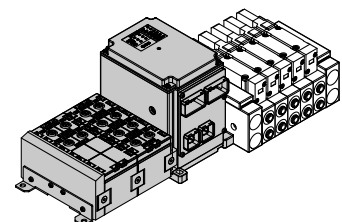
SY3000/5000/7000



VQC1000/2000/4000/5000



SV1000/2000/3000



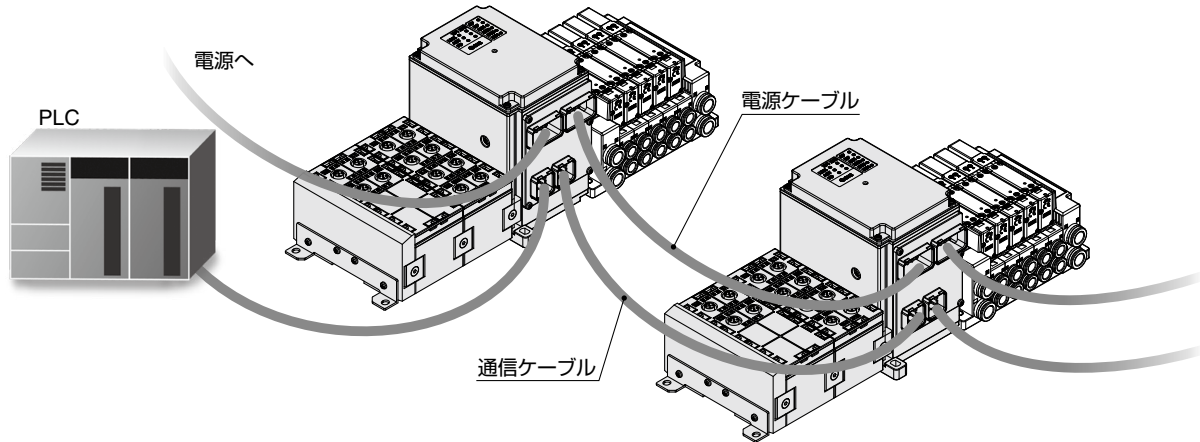
注) 本製品は個別手配となります。

タイプ1	EX260
	EX123/124/126
タイプ2	EX500
	EX600
タイプ3	EX245
	EX250
タイプ1	EX120/121/122
	EX140
	EX180
タイプ2	EX510
	M8/M12
	ATEX

EX245 Series

電源ケーブル、通信ケーブルの渡り配線可能

電源用コネクタ／通信用コネクタをそれぞれ2つ(計4つ)搭載しているので、渡り配線(ディジーチェーン)が可能です。

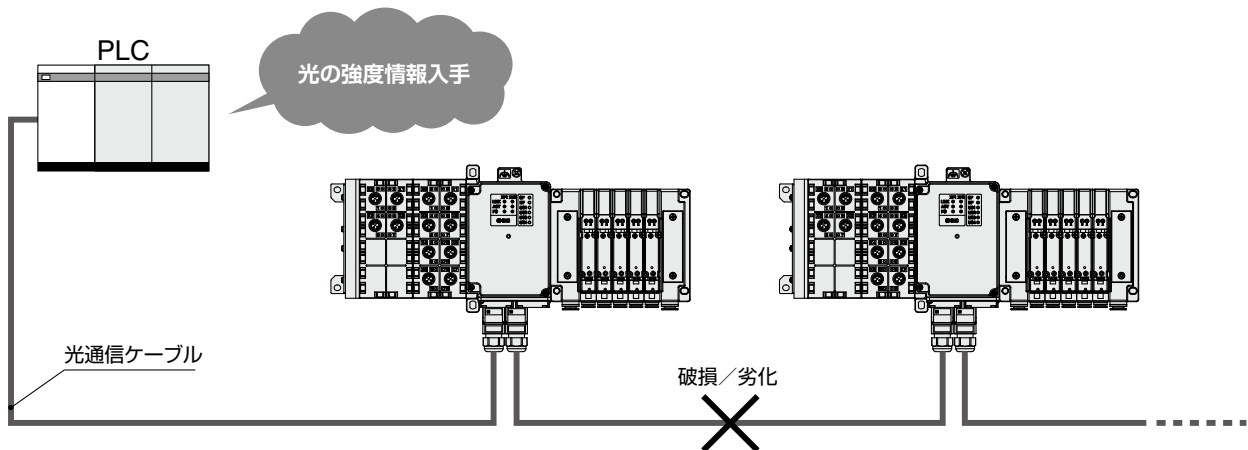


外付けの分岐コネクタが不要。配線スペースを削減。

さらに、ワンタッチで離脱できるプッシュ/プルコネクタ(AIDA仕様準拠)を採用しており、配線工数を削減できます。

通信用光ケーブルのメンテナンス診断機能[※]

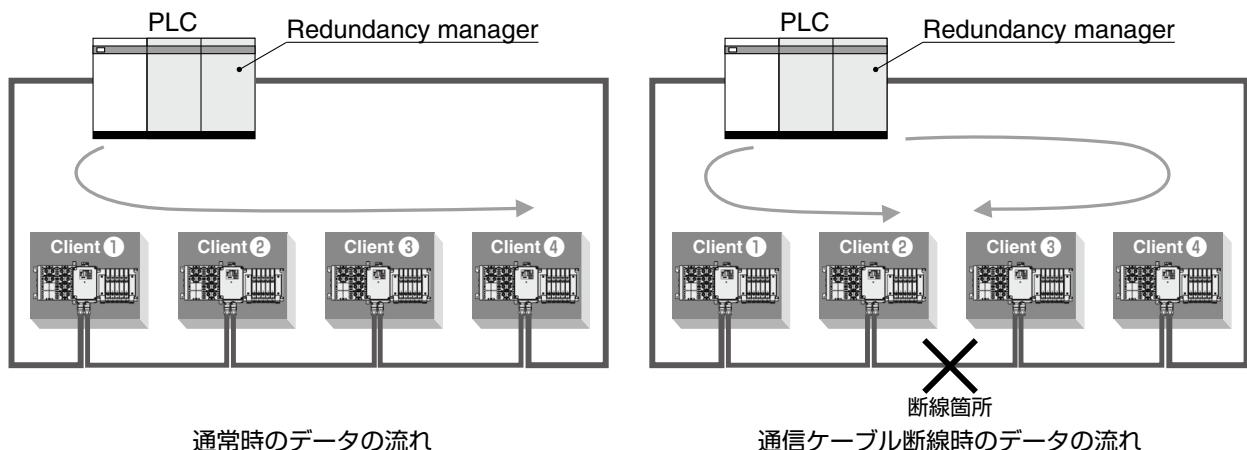
光ケーブルの光の強度を測定し、PLCに伝達。ケーブルの破損や劣化の度合いがわかるため、通信ができなくなる前にメンテナンス(ケーブル交換)可能。
^{※EX245-SPN1のみとなります}



MRP機能(リング配線)

MRP機能(Media Redundancy Protocol):
1箇所の通信ケーブルが断線しても、通信の継続が可能です。
さらに断線箇所を特定することができます。

MRP機能を使用するためには、PLCがMRP機能に対応している必要があります。



Fast Start Up機能

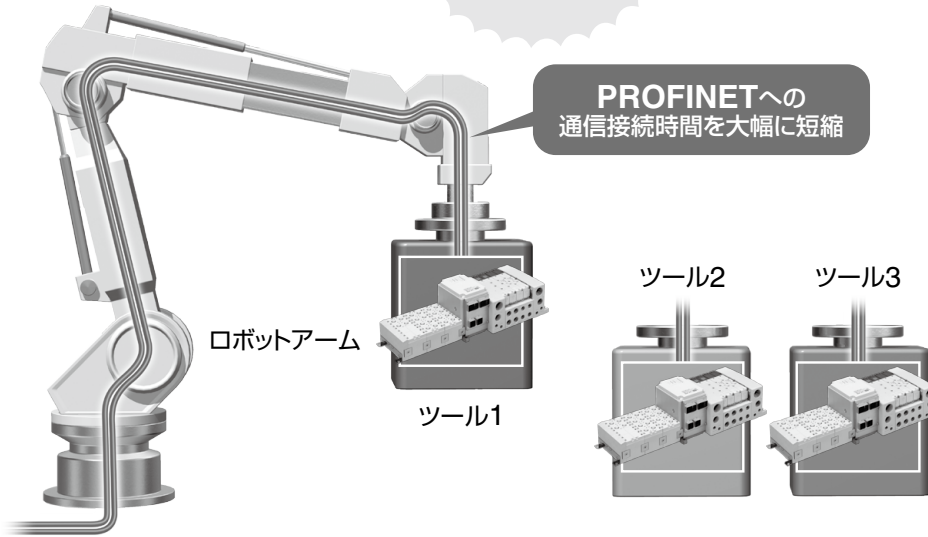
Fast Start Up機能の場合
電源ONから通信接続まで

約10秒

約0.5秒

ツールチェンジャーの場合、一般的な製品はツール上に設置したデバイスの電源がONしてから、通信が接続するまでに10秒程度の時間がかかります。Fast Start Up機能に対応した製品は、より早く通信に接続できます。

※：Fast Start Up機能を使用するためには、PLCがFast Start Up機能に対応している必要があります。

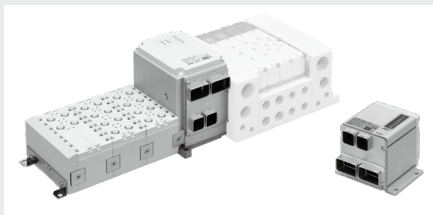


タイプ1	EX260
	EX123/124/126
タイプ2	EX500
	EX600
タイプ3	EX245
	EX250

CONTENTS

タイプ3 入出カー一体タイプ

フィールドバス機器(入力/出力対応)
EX245 Series



構成図	P.137
型式表示方法	P.137
仕様	P.138
外形寸法図/各部の名称	P.139
組付け例	P.140

オーダーメイド仕様

EX245-X171/X172/X35 P.141

構成図	P.142
型式表示方法	P.141
仕様	P.141
外形寸法図	P.142
各部の名称	P.143
LED表示	P.144
製品個別注意事項	P.151

タイプ1	EX120/121/122
	EX140
	EX180
タイプ2	EX510
	M8/M12
	ATEX

フィールドバス機器

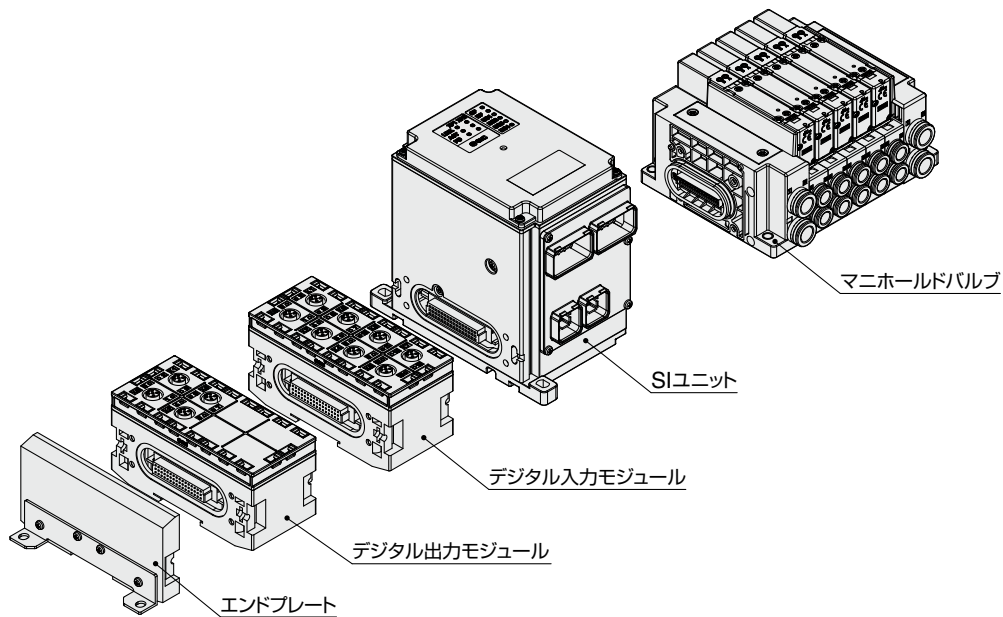
入力／出力対応

EX245 Series



PROFINET対応SIユニットは2023年10月をもって販売を中止いたします。置換推奨品を用意しておりますが、完全互換品ではないため、詳細は当社営業へお問合せください。

構成図



型式表示方法

SIユニット

EX245-SPN1

●SIユニット仕様

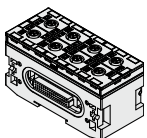
型式	プロトコル	モジュール最大数	デジタル入力最大数	デジタル出力最大数	通信コネクタ	電源コネクタ
SPN1	PROFINET	8	128	64	プッシュ/プルコネクタ (SCRJ) : 2個	プッシュ/プルコネクタ (24V) : 2個
SPN2					プッシュ/プルコネクタ (RJ45) : 2個	プッシュ/プルコネクタ (24V) : 2個



オーダーメイド仕様
→P.142

デジタル入力モジュール

EX245-DX1

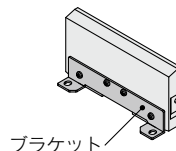


●デジタル入力モジュール仕様

DX1	デジタル入力(16点)
------------	-------------

エンドプレート

EX245-EA2-1

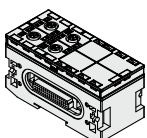


●ブラケット

1	ブラケットあり
2	ブラケットなし

デジタル出力モジュール

EX245-DY1



●デジタル出力モジュール仕様

DY1	デジタル出力(8点)
------------	------------

※マニホールドバルブ品番につきましては、別途お問合せください。

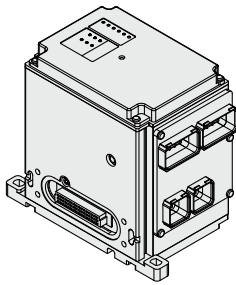
仕様

全ユニット/モジュール共通仕様

項目	仕様
使用温度範囲	使用時：-10～50℃、保存時：-20～60℃（結露なきこと）
使用湿度範囲	使用時・保存時：35～85%RH（結露なきこと）
耐電圧	AC500V、1分、外部端子一括とFE間
絶縁抵抗	DC500V、10MΩ以上、外部端子一括とFE間
保護構造	IP65（マニホールド結合時、防水キャップ使用時）
規格	CEマーキング（EMC指令・RoHS指令）

SIユニット仕様

型式		EX245-SPN1	EX245-SPN2
通信仕様	プロトコル名	PROFINET	
	デバイスタイプ	PROFINET IO	
	通信速度	100Mbps full duplex	
	設定ファイル ^{注)}	GSDファイル	
対応機能	MRP機能	MRP機能	
	Fast Start Up機能	Fast Start Up機能	
電気仕様	内部消費電流(US1)	300mA以下	250mA以下
	電源コネクタ間最大渡し電流	10A	
	使用電圧/	DC24V+20%, -15%/6A	
	最大電流	US1	DC24V+20%, -15%/4A
		US2	DC24V+20%, -15%/4A
出力仕様	出力形式	ソース/PNP（マイナスコモン）	
	出力点数	32点	
	接続負荷	DC24V 1W以下のサージ電圧保護回路付ソレノイドバルブ（当社製）	
	供給電源	DC24V, 2A	
	通信異常時の出力	HOLD/CLEAR/強制ON	
一般仕様	保護機能	短絡保護回路内蔵	
	最大モジュール数	8	
	最大デジタル入力数	128	
	最大デジタル出力数	64	
質量	1000g		



EX245-SPN1/SPN2

PROFINET対応SIユニットは2023年10月をもって販売を中止いたします。推奨品への置換えをご検討ください。

生産中止品番 置換推奨品
EX245-SPN1 ▶ EX245-SPN1A
EX245-SPN2 ▶ EX245-SPN2A

注) 設定ファイルは当社ホームページからダウンロードできます。 <https://www.smcworld.com>

デジタル入力モジュール

型式		EX245-DX1
入力仕様	入力形式	PNP
	入力コネクタ	M12(5ピン)ソケット ^{注)}
	入力点数	16点
	供給電圧	DC24V
	最大供給電流	0.5A/コネクタ、2A/モジュール
	保護機能	短絡保護回路内蔵
	入力電流(DC24V時)	Typ. 4.5mA
	ON電圧	11～30V
OFF電圧	-3～5V	
内部消費電流	50mA以下	
質量	280g	

注) M12コネクタ(4ピン)の接続も可能です。

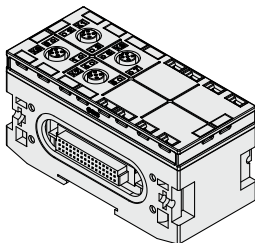
デジタル出力モジュール

型式		EX245-DY1
出力仕様	出力形式	PNP
	出力コネクタ	M12(5ピン)ソケット ^{注)}
	出力点数	8点
	供給電圧	DC24V
	最大負荷電流	0.5A/出力、2A/モジュール
保護機能	短絡保護回路内蔵	
消費電流	50mA以下	
質量	280g	

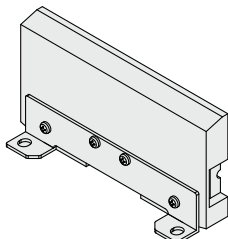
注) M12コネクタ(4ピン)の接続も可能です。

エンドプレート

型式	EX245-EA2-1	EX245-EA2-2
ブラケット	あり	なし
質量	200g	150g



EX245-DX1



EX245-DY1

EX245-EA2-□

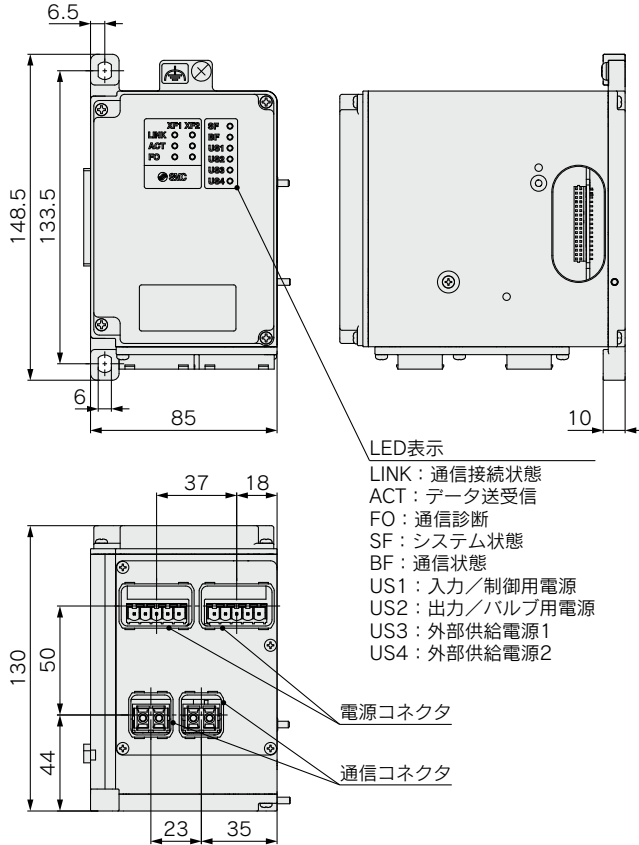
タイプ1
EX260
EX123/124/126
タイプ2
EX500
EX600
タイプ3
EX245
EX250
タイプ1
EX120/121/122
EX140
EX180
タイプ2
EX510
M8/M12
ATEX

EX245 Series

外形寸法図／各部の名称

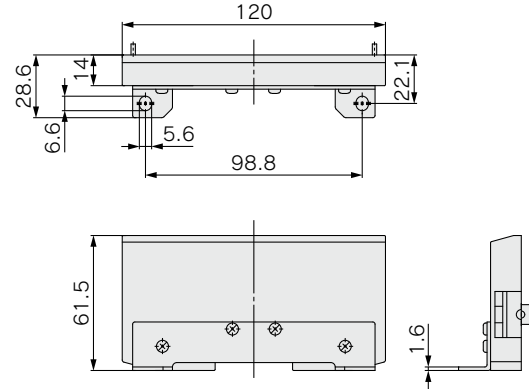
SIユニット

EX245-SPN1

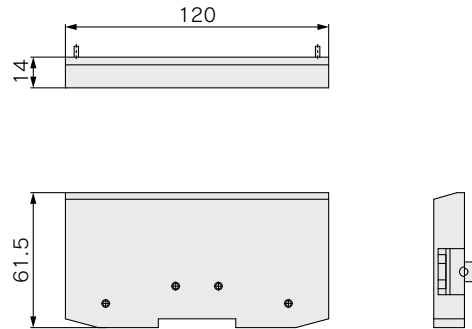


エンドプレート

EX245-EA2-1

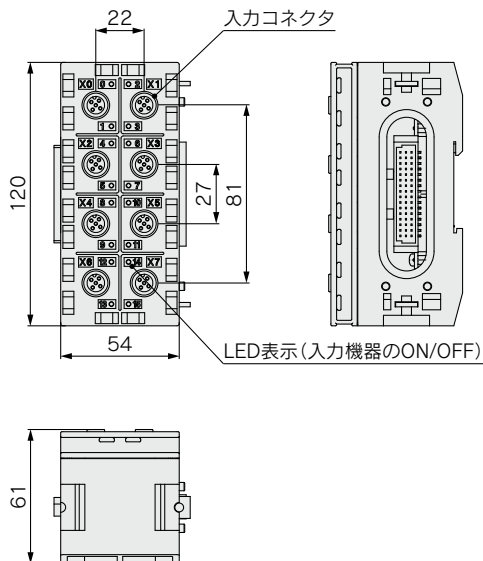


EX245-EA2-2



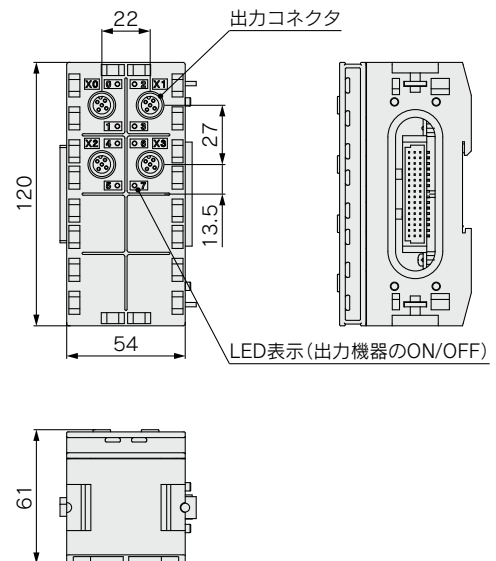
デジタル入力モジュール

EX245-DX1



デジタル出力モジュール

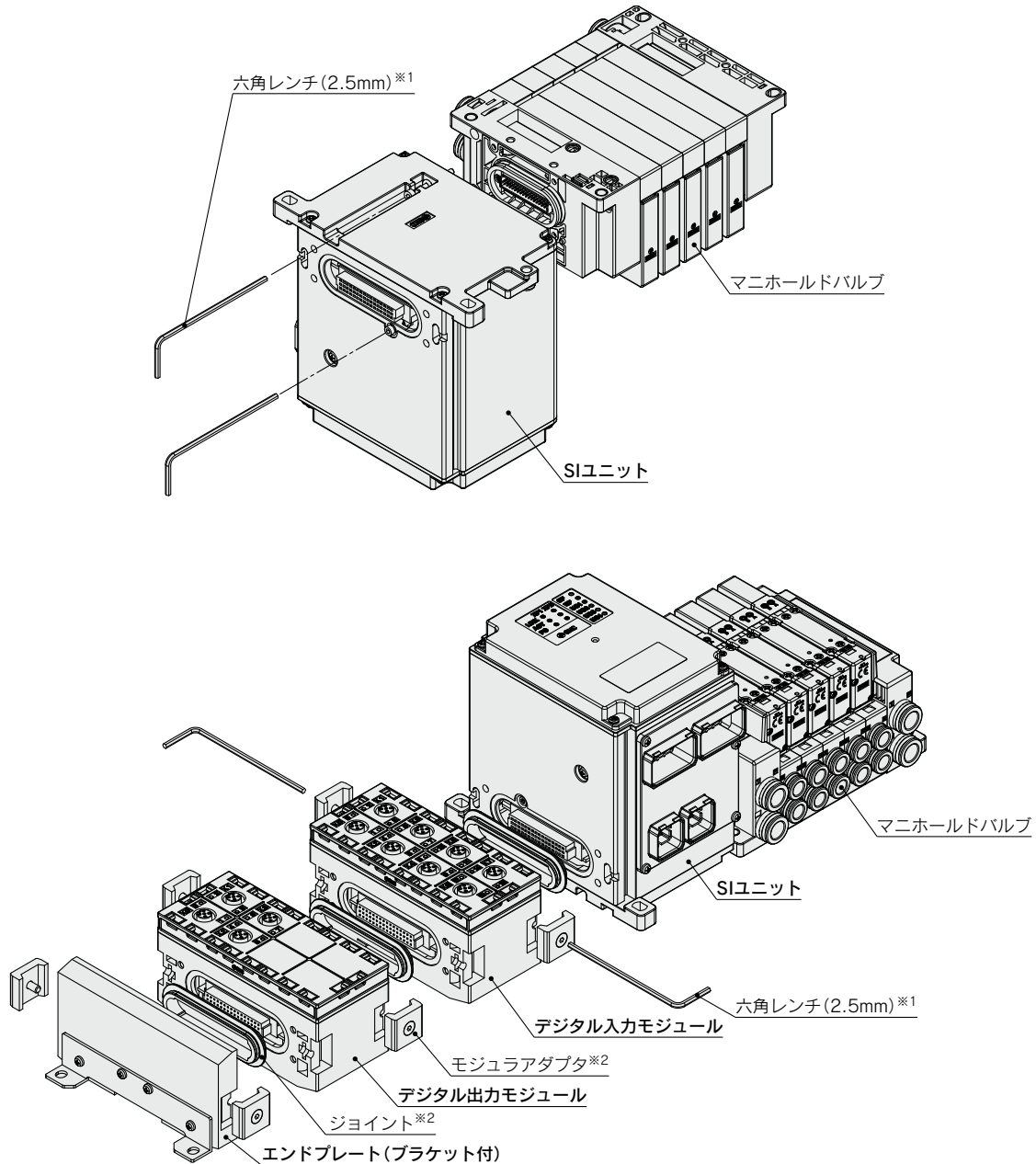
EX245-DY1



組付け例

マニホールドバルブ———手配品番につきましては別途お問合せください。
 SIユニット———EX245-SPN1
 デジタルモジュール(入力)——EX245-DX1
 デジタルモジュール(出力)——EX245-DY1
 エンドプレート———EX245-EA2-1

各モジュールおよびマニホールドバルブは、組付け状態で出荷されません。SIユニットとマニホールドバルブを組付け後、各モジュールを組付けてください。



※1：六角レンチは付属されません。お客様にてご用意ください。
 ※2：ジョイントとモジュラアダプタは、同梱出荷となります。

タイプ1	EX260
	EX123/124/126
タイプ2	EX500
	EX600
タイプ3	EX245
	EX250
タイプ1	EX120/121/122
	EX140
	EX180
タイプ2	EX510
	M8/M12
	ATEX

オーダーメイド仕様

フィールドバス機器

EX245-X171/X172/X35

詳しい仕様および納期等につきましては、お問合せください。
 SIユニット、各モジュール、マニホールドバルブ(SIユニットなし)を単品で手配し、組合せてご使用ください。

型式表示方法

SIユニット/リピーター

EX245-SPR1-X171

●SIユニット仕様

型式	プロトコル	モジュール最大数	デジタル入力最大数	デジタル出力最大数	通信コネクタ	電源コネクタ
SPR1-X171	PROFINET	8	128	64	M12コネクタ：2個	7/8コネクタ：1個
SPR1-X172	PROFINET	8	128	64	プッシュ/プルコネクタ(RJ45)：2個	プッシュ/プルコネクタ(24V)：2個
SIB1-X35	INTERBUS	8	128	64	Rugged Lineコネクタ：2個	

リピーター仕様

RPN1-A-X51	PROFINET	0	0	0	プッシュ/プルコネクタ(SCRJ)：2個	プッシュ/プルコネクタ(24V)：2個
------------	----------	---	---	---	----------------------	---------------------

仕様

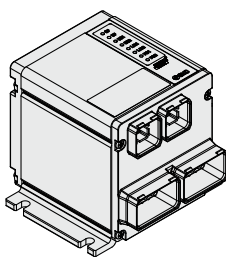
全ユニットモジュール共通仕様

項目	仕様
使用温度範囲	使用時：-10~50℃、保存時：-20~60℃(結露なきこと)
使用湿度範囲	使用時・保存時：35~85%RH(結露なきこと)
耐電圧	AC500V、1分、外部端子一括とFE間
絶縁抵抗	DC500V、10MΩ以上、外部端子一括とFE間
保護構造	IP65(マニホールド結合時、防水キャップ使用時)
規格	CEマーキング、RoHS対応

SIユニット仕様

型式	EX245-SPR1-X171	EX245-SPR1-X172	EX245-SIB1-X35
通信仕様	プロトコル名	PROFINET	INTERBUS
	デバイスタイプ	PROFINET IO	Remote bus device
	通信速度	100Mbps full duplex	500kbps, 2Mbps
	設定ファイル ^{注1)}	GSDファイル	XMLファイル, Databaseファイル
	対応機能	MRP機能、FSU機能	—
電気仕様	内部消費電流(US1)	250mA	250mA
	電源コネクタ間最大渡し電流	—	10A
	使用電圧 / US1	24VDC+20%, -15%/6A	24VDC±10%/6A
	最大電流 / US2	24VDC+20%, -15%/4A	24VDC+10%, -5%/4A
出力仕様	出力形式	PNP(マイナスコモン)	
	出力点数	32点	
	接続負荷	DC24V 1W以下のサージ電圧保護回路付ソレノイドバルブ(当社製)	
	供給電源	DC24V, 2A	
	通信異常時の出力	HOLD/CLEAR/強制ON	
一般仕様	保護機能	短絡保護回路内蔵	
	最大モジュール数	8	8
	最大デジタル入力数	128	128
	最大デジタル出力数	64	64
	最大アナログ入力数	8	—
質量	1000g	1200g	

注1) 設定ファイルにつきましては、別途お問合せください。



EX245-RPN1-A-X51

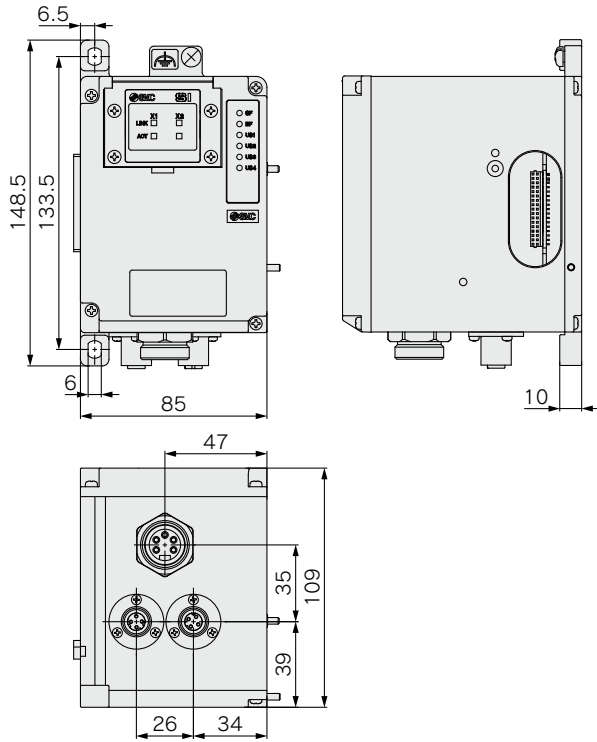
リピーター

型式	EX245-RPN1-A-X51	
通信仕様	プロトコル	PROFINET
	デバイスタイプ	PROFINET IO
	通信速度	100 Mbps full duplex
	設定ファイル	GSDファイル
	対応機能	光ケーブルメンテナンス診断機能、MRP機能、FSU機能
電気仕様	内部消費電流	250mA
	電源コネクタ間最大渡し電流	16A
	使用電圧 / US1	24VDC+20%, -15%
	US2	24VDC+20%, -15%
質量	500g	

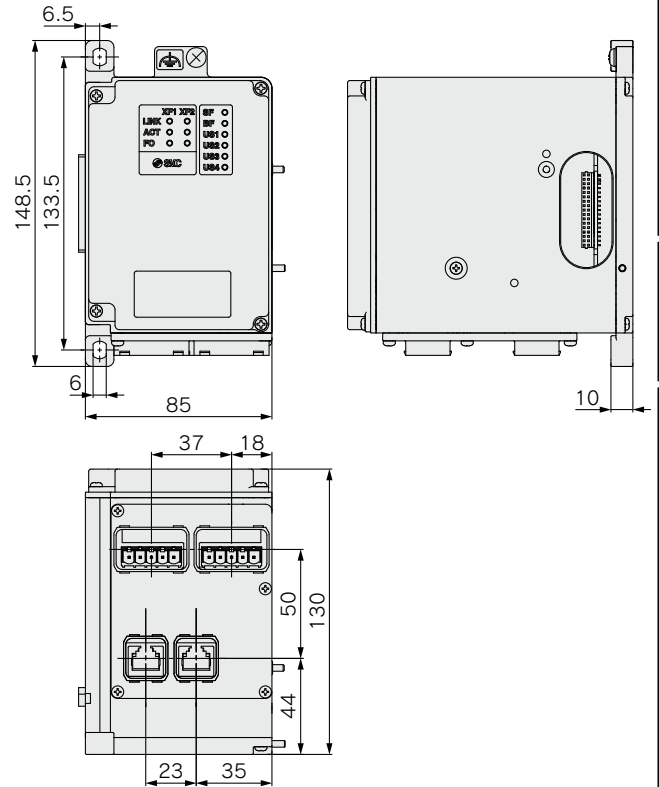
外形寸法図

SIユニット

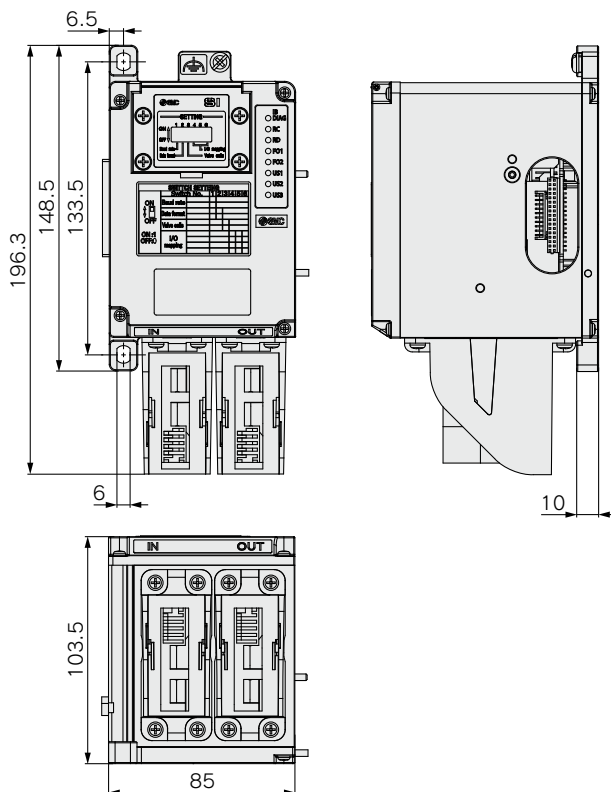
EX245-SPR1-X171



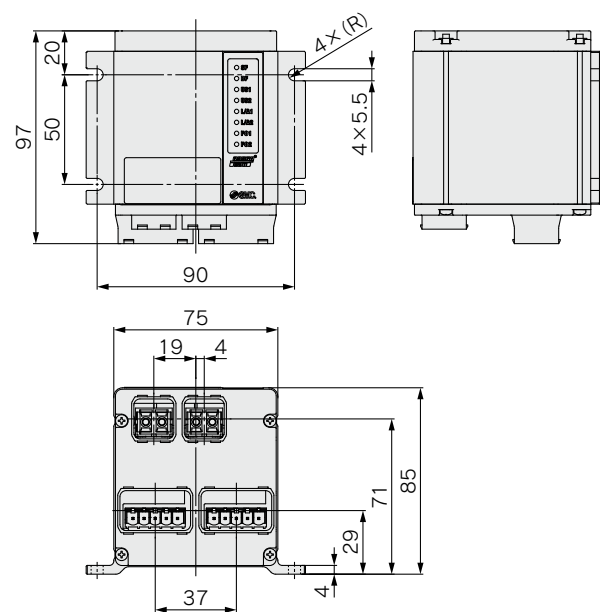
EX245-SPR1-X172



EX245-SIB1-X35



EX245-RPN1-A-X51



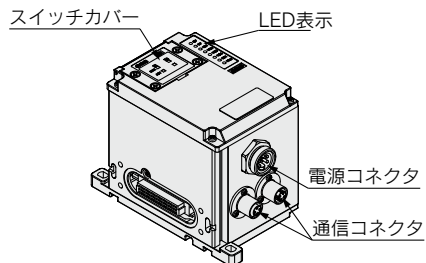
タイプ1	EX260
タイプ2	EX123/124/126
タイプ2	EX500
タイプ3	EX600
タイプ3	EX245
タイプ3	EX250
タイプ1	EX120/121/122
タイプ1	EX140
タイプ1	EX180
タイプ2	EX510
タイプ2	M8/M12
タイプ2	ATEX

EX245 Series

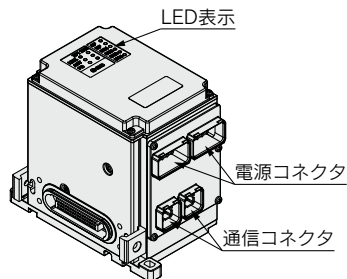
各部の名称

SIユニット

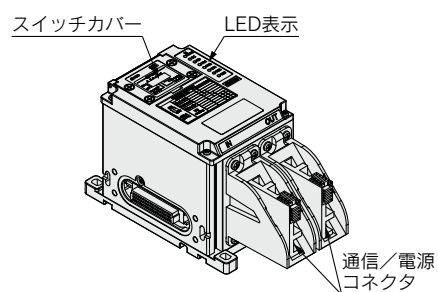
EX245-SPR1-X171



EX245-SPR1-X172

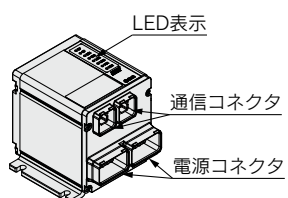


EX245-SIB1-X35



リピーター

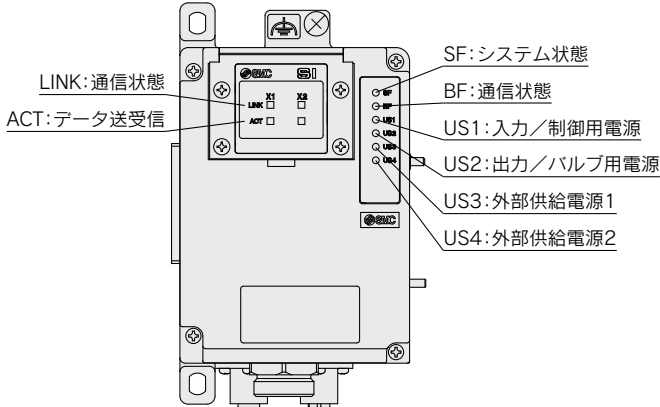
EX245-RPN1-A-X51



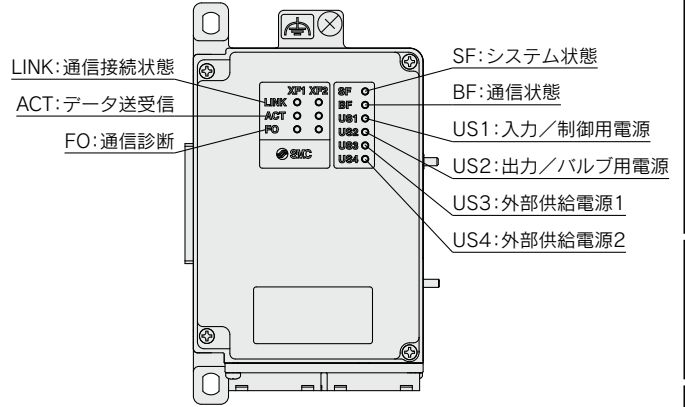
LED表示

SIユニット

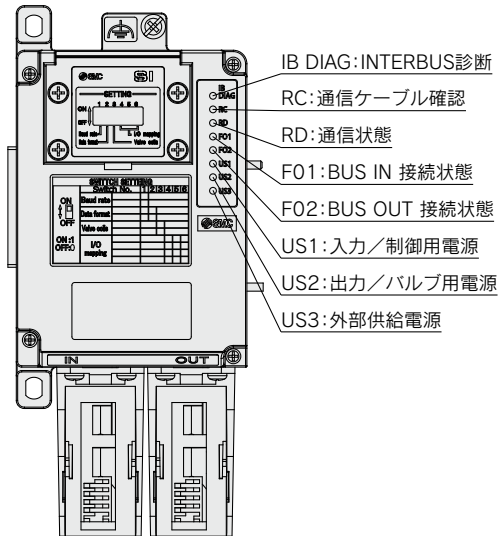
EX245-SPR1-X171



EX245-SPR1-X172

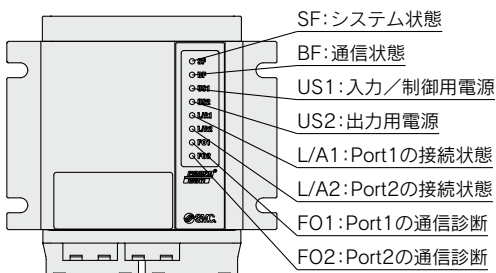


EX245-SIB1-X35



リピーター

EX245-RPN1-A-X51



タイプ1	EX260
	EX123/124/126
タイプ2	EX500
	EX600
タイプ3	EX245
	EX250
タイプ1	EX120/121/122
	EX140
	EX180
タイプ2	EX510
	M8/M12
	ATEX



EX245 Series / 製品個別注意事項

ご使用前に必ずお読みください。安全上のご注意につきましてはP.283、フィールドバスシステム / 共通注意事項につきましてはP.284~286および当社ホームページの「取扱説明書」をご確認ください。<http://www.smcworld.com>

使用環境

⚠ 注意

① 保護構造により、使用環境をご考慮ください。

保護構造がIP65の場合、下記条件が実施されることで達成できます。

- 1) 電源配線用ケーブル、通信線コネクタおよびM12コネクタ付ケーブルを適正に配線処理する。
- 2) SIユニット、各モジュールとマニホールドバルブは適正な取付けを行う。
- 3) 未使用のコネクタには、防水キャップを必ず取付ける。
なお、常時水の掛かる環境での使用は、カバーなどで対策してください。