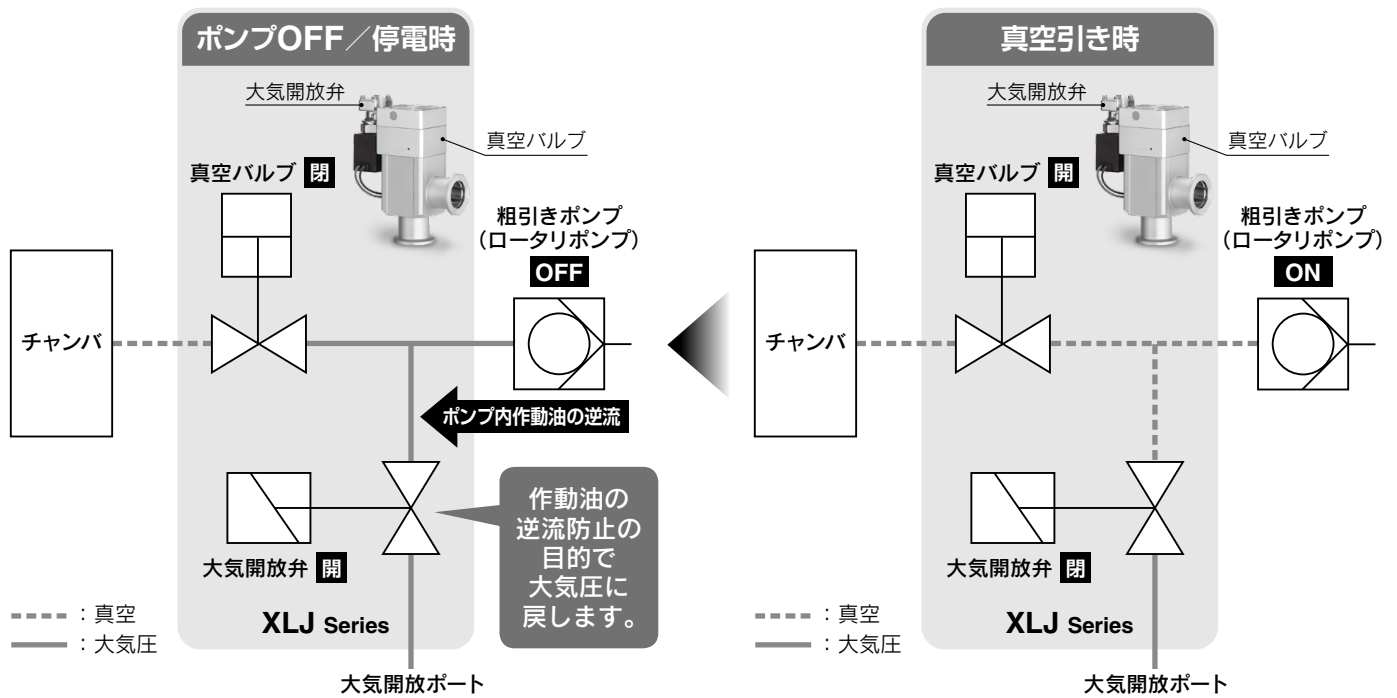
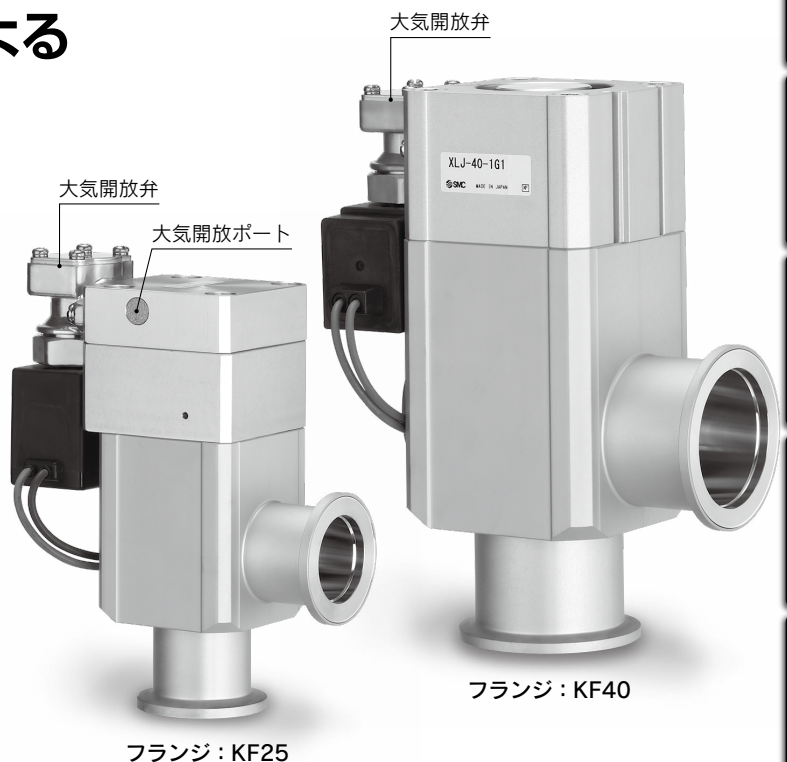


## XLJ Series

### ■チャンバ内への粗引きポンプ(ロータリポンプ)の油の逆流防止



### ■大気開放弁一体構造による配管工数削減



XL

XL

XLQ/XLDQ

XM/XY

XSA

XVD

XLJ

XGTP

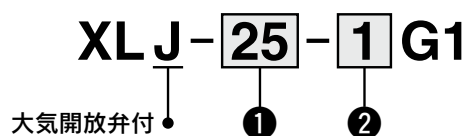
XGT

CYV

# 大気開放弁付真空バルブ XLJ Series



## 型式表示方法



### ① フランジサイズ

記号	フランジ種類・サイズ
25	KF25
40	KF40

### ② 定格電圧

記号	定格電圧	XLJ-25	XLJ-40
1	AC100V	●	●
2	AC200V	●	●
3	AC110V	●	●
4	AC220V	●	●
5	DC24V	●	●
6	DC12V	●	●
7	AC240V	●	●
J	AC230V	●	●

## 仕様

型式	XLJ-25	XLJ-40
弁形式	常時閉・真空パイロット	
軸シール方式	Oリングシール	
使用圧力範囲	大気圧 $\sim 1 \times 10^{-2}$ Pa	
使用流体	不活性ガス	
接続方向	固定	
内部リーク量	$1.3 \times 10^{-8}$ Pa $\cdot$ m <sup>3</sup> /s(He)以下注1)	
外部リーク量	$1.3 \times 10^{-6}$ Pa $\cdot$ m <sup>3</sup> /s(He)以下注1)	
使用温度	5 $\sim$ 40℃	
コンダクタンス	12L/s注2)	45L/s注2)
起動電圧	AC100V, 200V, 110V, 230V, 220V, 240V DC12V, 24V	
リード線取出し	グロメット	
フランジ	KF25	KF40
質量	0.95kg	1.5kg
ON作動(ポンプ同時)	約2sec後、バルブ開注3)	
OFF作動(ポンプ同時)	バルブ即時閉 直後ポンプ側大気開放	
規格情報	CE/UKCAマーキング	

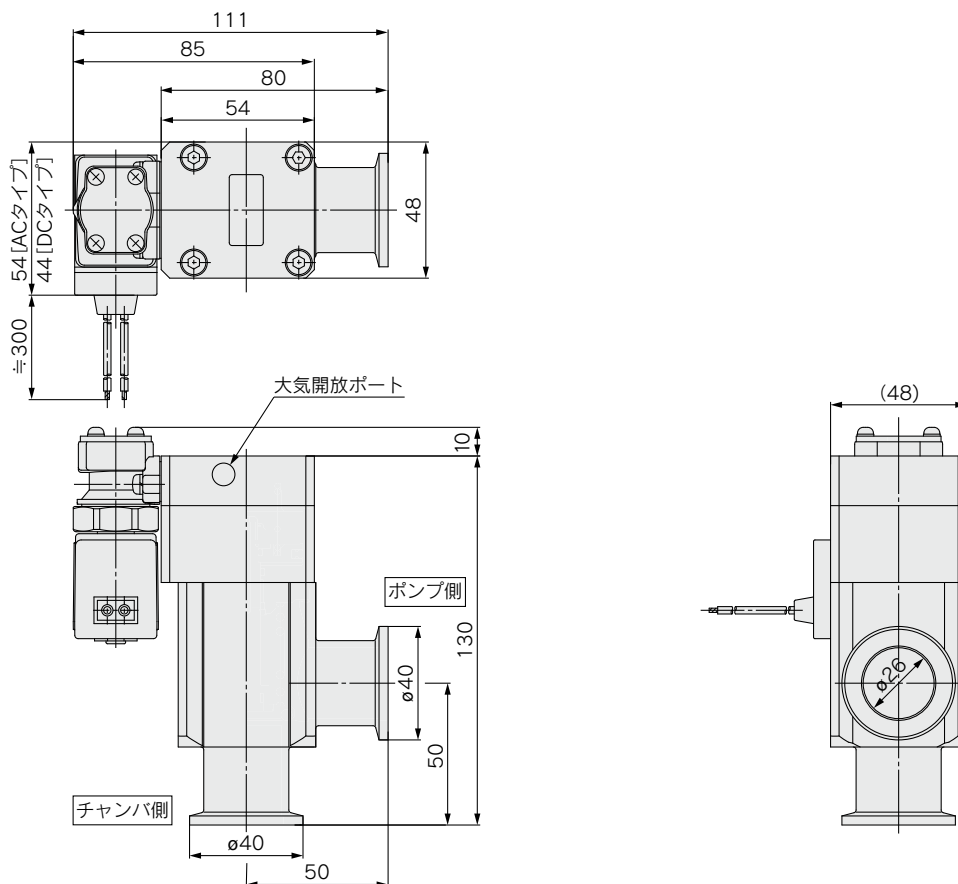
注1) リーク量は、周囲温度20℃、差圧0.1MPa時の値。ガス透過を除く。

注2) コンダクタンスは、同一寸法のエルボでの計算値。

注3) 排気速度75L/minのポンプ使用時の値。

外形寸法図

XLJ-25



XLJ-40

