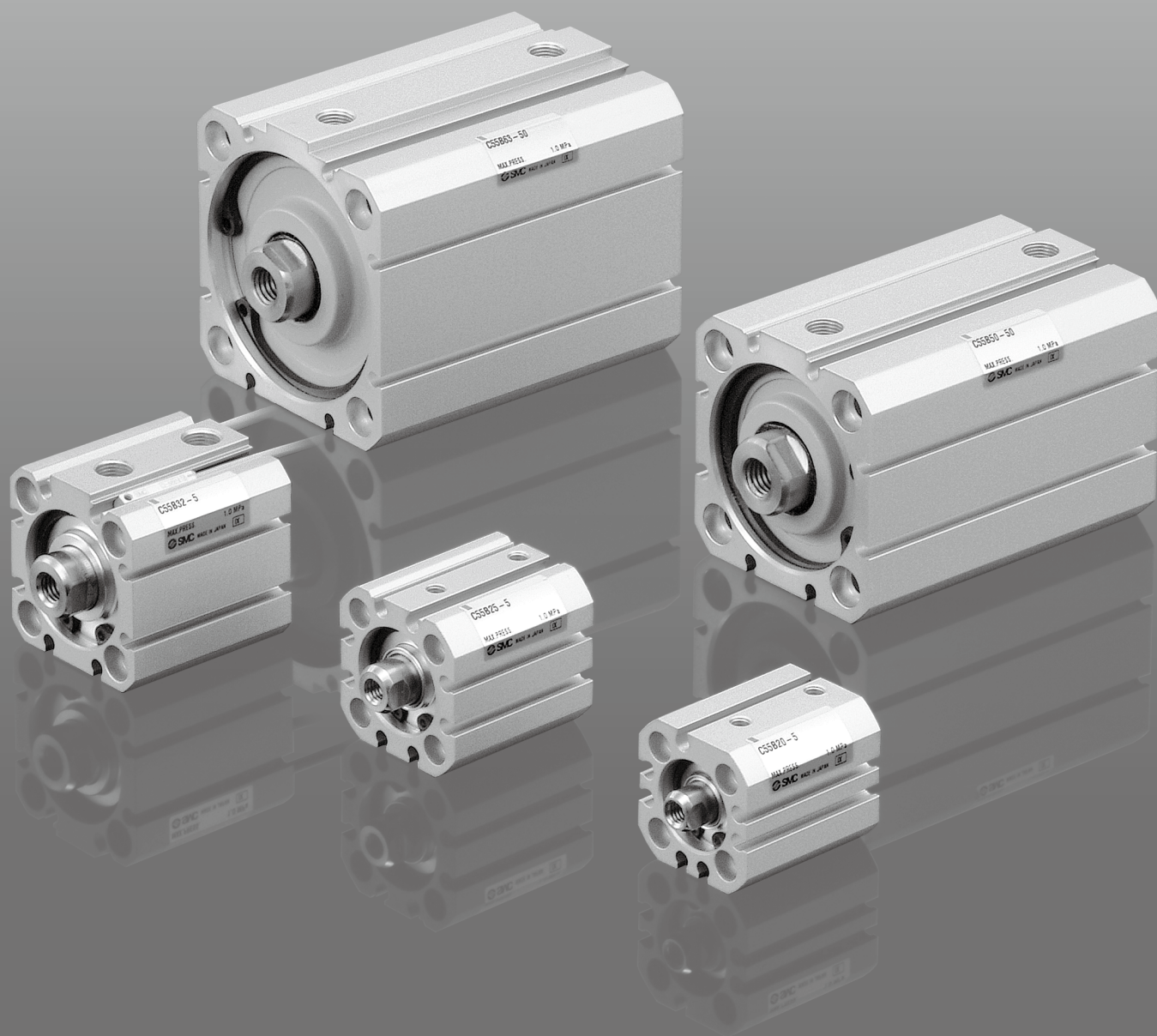


# 薄形シリンダ ISO規格(21287)準拠

## C55 Series

ø20, ø25, ø32, ø40, ø50, ø63, ø80, ø100



C85

C85W

C85-ST

C85K

C85K-ST

C85R

C75

C75W

C75-ST

C75K

C75K-ST

C75R

CP96

CP96K

C96

C96K

C96Y

C55

スイツチ

メーダー

関連機器

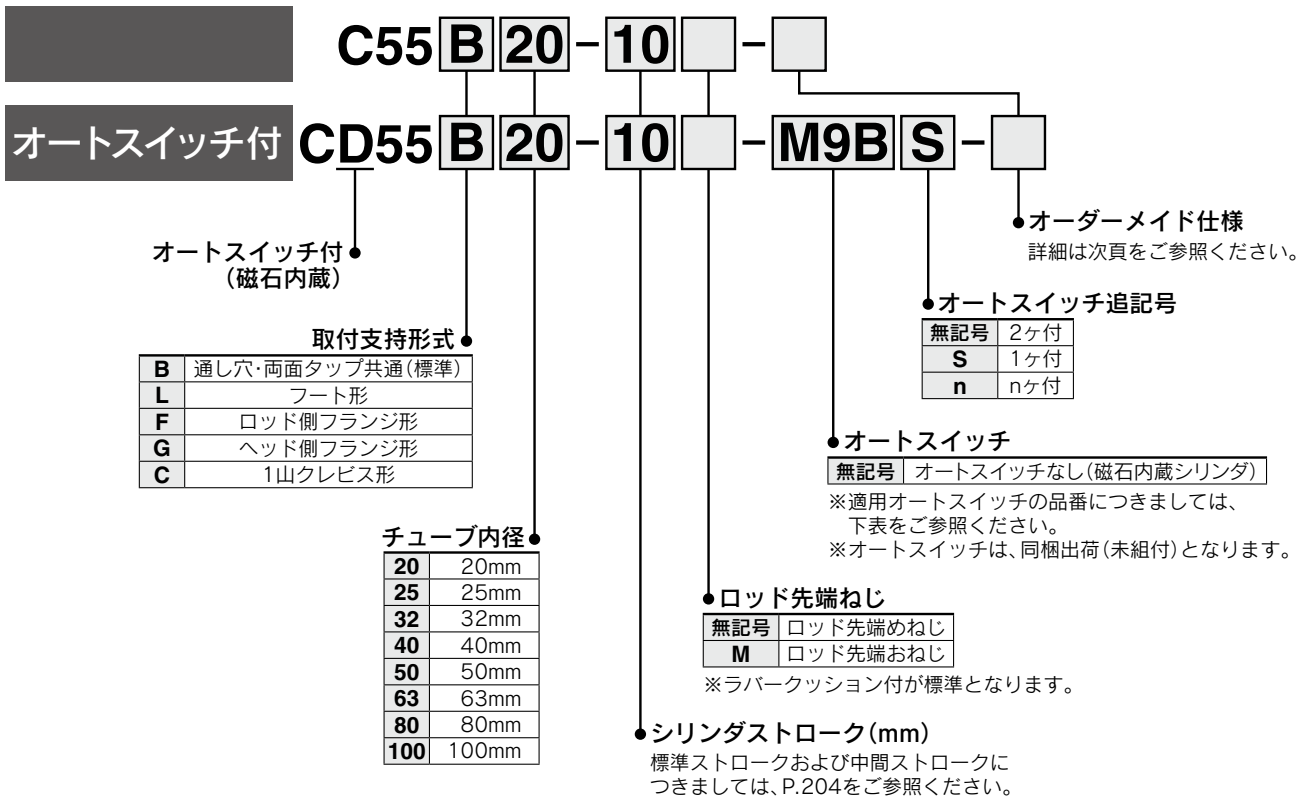
# ISO規格準拠

## 薄形シリンダ 複動・片ロッド

# C55 Series

φ20, φ25, φ32, φ40, φ50, φ63, φ80, φ100

### 型式表示方法



適用オートスイッチ / オートスイッチ単体の詳細仕様は、ホームページWEBカタログまたはBest Pneumaticsをご参照ください。

種類	特殊機能	リード線 取出し	表示 灯	配線 (出力)	負荷電圧			オートスイッチ品番		リード線長さ (m)					適用負荷	
					DC	AC	縦取出し	横取出し	0.5 (無記号)	1 (M)	3 (L)	5 (Z)	なし (N)	ブリワイヤ コネクタ		
無 接 点 オ ー ト ス イ ッ チ	—	グロメット	有	3線 (NPN)	24V	—	—	<b>M9NV</b>	<b>M9N</b>	●	●	○	—	○	IC回路	
				3線 (PNP)				<b>M9PV</b>	<b>M9P</b>	●	●	○	—	○		
				2線				<b>M9BV</b>	<b>M9B</b>	●	●	○	—	○		
				3線 (NPN)				<b>M9N WV</b>	<b>M9N W</b>	●	●	●	○	—		○
	診断表示 (2色表示)	有	3線 (PNP)	<b>M9P WV</b>	<b>M9P W</b>	●	●	●	○	—	○	IC回路				
			2線	<b>M9B WV</b>	<b>M9B W</b>	●	●	●	○	—	○					
	耐水性向上品 (2色表示)	有	3線 (NPN)	※1 <b>M9NAV</b>	※1 <b>M9NA</b>	○	○	●	○	—	○	IC回路				
			3線 (PNP)	※1 <b>M9PAV</b>	※1 <b>M9PA</b>	○	○	●	○	—	○					
	耐強磁界 (2色表示)	有	2線	※1 <b>M9BAV</b>	※1 <b>M9BA</b>	○	○	●	○	—	○	—				
			2線 (無極性)	—	<b>P3DW</b>	●	—	●	●	—	●					
ス イ ッ チ 有 接 点	—	グロメット	有	3線 (NPN相当)	24V	—	—	<b>A96V</b>	<b>A96</b>	●	—	●	—	—	IC回路	
				2線				※2 <b>A93V</b>	<b>A93</b>	●	●	●	●	—	—	リレー、 PLC
				2線				<b>A90V</b>	<b>A90</b>	●	—	●	—	—	—	IC回路

※1 耐水性向上タイプのオートスイッチは、上記型式の製品に取付可能ですが、それにより製品の耐水性能を保证するものではありません。

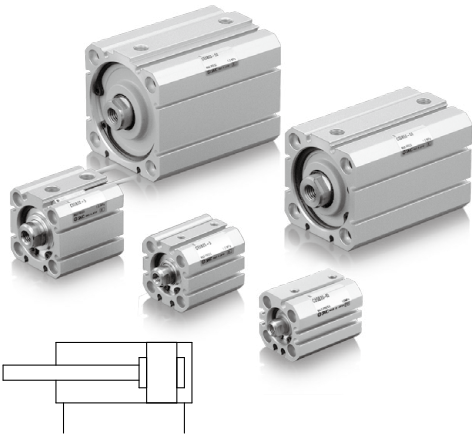
※2 リード線長さ1mタイプは、D-A93のみの対応となります。

※リード線長さ記号 0.5m……………無記号 (例) M9NW  
1m…………… M (例) M9NWM  
3m…………… L (例) M9NWL  
5m…………… Z (例) M9N WZ

※○印の無接点オートスイッチは受注生産となります。

※上記掲載機種以外にも、適用可能なオートスイッチがありますので詳細は、ホームページWEBカタログまたはBest Pneumaticsをご参照ください。

※オートスイッチは、同梱出荷 (未組付) となります。



## 注意

ご使用前に必ずお読みください。

- 安全上のご注意はP.219、アクチュエータ・オートスイッチ/共通注意事項につきましては「SMC製品取扱い注意事項」(M-03-3)をご確認ください。
- ストッパとしての使用はご遠慮ください。
- 本シリンダに使用する継手はGねじ用継手を使用してください。



**オーダーメイド仕様**  
(詳細はP.216、217をご参照ください。)

表示記号	仕様/内容
-XA□	ロッド先端形状特殊
-XC6	材質ステンレス鋼 (ロッド、止め輪、ロッド先端ナットSUS)

## 支持金具部品品番

チューブ内径(mm)	フート	フランジ	1山クレビス
20	C55-L020	C55-F020	C55-C020
25	C55-L025	C55-F025	C55-C025
32	C55-L032	C55-F032	C55-C032
40	C55-L040	C55-F040	C55-C040
50	C55-L050	C55-F050	C55-C050
63	C55-L063	C55-F063	C55-C063
80	C55-L080	C55-F080	C55-C080
100	C55-L100	C55-F100	C55-C100

- ・フート金具品番には、フートが2個含まれます。
- ・各金具には、本体に金具を取付けるボルトが付属しています。

## 理論出力表



チューブ内径 (mm)	作動方向	使用圧力 (MPa)		
		0.3	0.5	0.7
20	IN	71	118	165
	OUT	94	157	220
25	IN	113	189	264
	OUT	147	245	344
32	IN	181	302	422
	OUT	241	402	563
40	IN	317	528	739
	OUT	377	628	880
50	IN	495	825	1150
	OUT	589	982	1370
63	IN	841	1400	1960
	OUT	935	1560	2180
80	IN	1360	2270	3180
	OUT	1510	2520	3520
100	IN	2150	3580	5010
	OUT	2360	3930	5500

## 仕様

形式	空気圧(無給油)タイプ	
作動方式	複動片ロッド	
使用流体	空気	
保証耐圧力	1.5MPa	
最高使用圧力	1.0MPa	
最低使用圧力	0.05MPa(φ20~φ63) 0.03MPa(φ80, φ100)	
周囲および使用流体温度	オートスイッチなし: -10℃~70℃(凍結なきこと) オートスイッチ付: -10℃~60℃(凍結なきこと)	
クッション	両側ラパークッション	
ストローク長さの許容差 <sup>注)</sup>	+1.0 0 mm	
使用ピストン速度	φ20~φ63	50~500mm/s
	φ80, φ100	50~300mm/s

注) ストローク長さの許容差には、ダンパの変化量は含まれません。

## 標準ストローク

チューブ内径(mm)	標準ストローク(mm)
20~63	5, 10, 15, 20, 25, 30, 35, 40, 45, 50, 60, 80, 100, 125, 150
80, 100	10, 15, 20, 25, 30, 35, 40, 45, 50, 60, 80, 100, 125

## 中間ストロークの製作

対応方法	専用ボディ形 指定ストローク専用のボディを使用し1mmごとのストロークに対応。
型式表示	標準品番の型式表示方法(P.203)をご参照ください。
ストローク範囲	6~149
例	品番: C55B32-47
	47ストローク用の専用チューブを製作します。

## 質量表

### オートスイッチなし

単位: g

チューブ内径(mm)	ストローク(mm)														
	5	10	15	20	25	30	35	40	45	50	60	80	100	125	150
20	111	124	137	150	163	176	189	202	215	228	254	306	357	422	487
25	152	168	183	199	214	230	246	261	277	292	323	386	448	526	603
32	250	273	295	317	339	362	384	406	428	451	495	584	673	785	896
40	315	339	364	388	412	436	461	485	509	533	582	679	776	897	1018
50	497	534	570	607	644	681	718	755	791	828	902	1049	1197	1381	1565
63	677	717	757	797	837	877	917	957	997	1037	1117	1277	1437	1638	1838
80	—	1164	1223	1281	1339	1398	1456	1514	1573	1631	1748	1981	2214	2506	—
100	—	2213	2295	2377	2459	2541	2623	2705	2787	2870	3034	3362	3690	4101	—

### オートスイッチ付(磁石内蔵)

単位: g

チューブ内径(mm)	ストローク(mm)														
	5	10	15	20	25	30	35	40	45	50	60	80	100	125	150
20	113	126	139	152	165	178	191	204	216	229	255	307	359	424	489
25	154	170	185	201	217	232	248	263	279	294	325	388	450	528	606
32	254	277	299	321	343	366	388	410	432	455	499	588	677	788	900
40	319	344	368	392	416	441	465	489	513	537	586	683	780	901	1022
50	502	539	575	612	649	686	723	760	796	833	907	1054	1202	1386	1570
63	685	725	765	805	845	885	925	965	1005	1045	1125	1285	1445	1645	1845
80	—	1188	1246	1305	1363	1421	1480	1538	1596	1654	1771	2004	2238	2529	—
100	—	2248	2330	2412	2494	2577	2659	2741	2823	2905	3069	3397	3726	4136	—

オートスイッチを取付ける場合は、オートスイッチと取付金具の質量を個数分加算してください。オートスイッチ質量の詳細は、Best Pneumaticsをご参照ください。

C85

C85W

C85-ST

C85K

C85K-ST

C85R

C75

C75W

C75-ST

C75K

C75K-ST

C75R

CP96

CP96K

C96

C96K

C96Y

C55

オートスイッチ

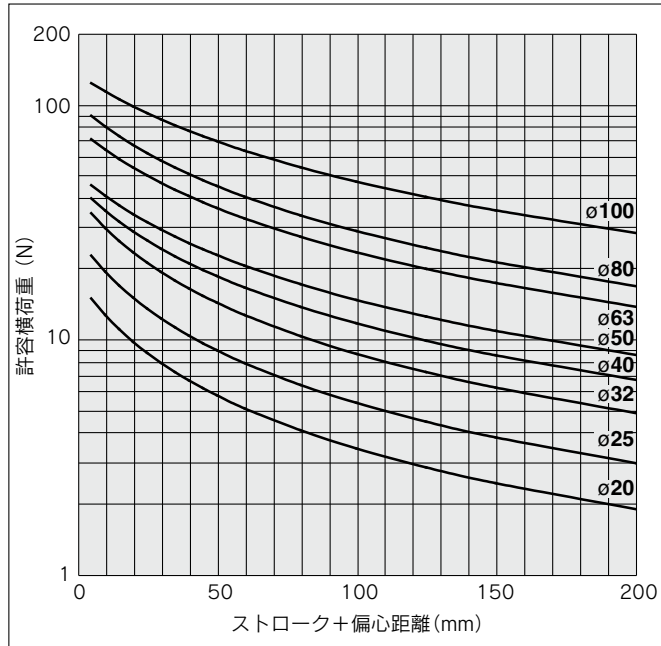
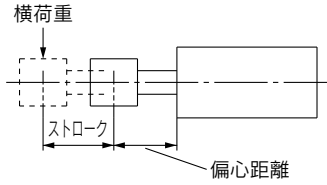
オーダーメイド

関連機器

# C55 Series

## 許容横荷重

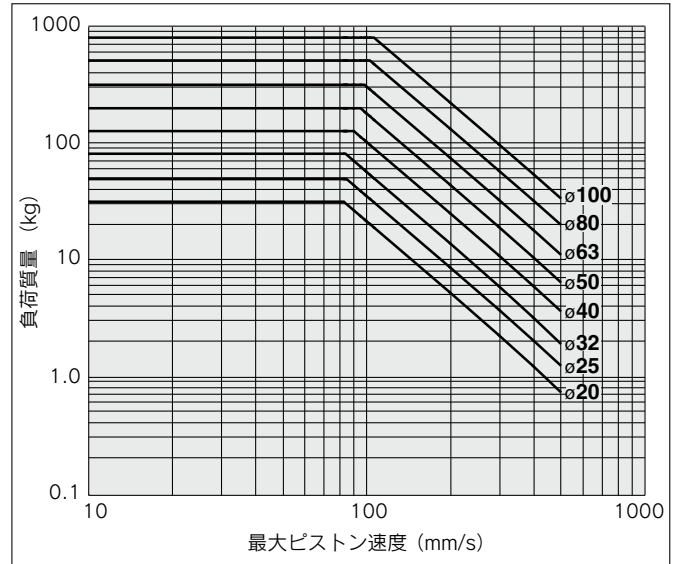
ロッド先端への横荷重の制限範囲を厳守してください。  
制限範囲を超えて使用されますと機械の寿命低下や損傷の原因になることがあります。



## 許容運動エネルギー

負荷質量、最大速度の制限範囲を厳守してください。  
制限範囲を超えて使用されますと過度な衝撃が生じ、機械の損傷の原因になることがあります。

使用圧力：1MPa



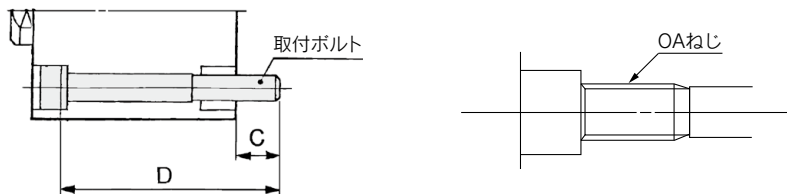
※機種選定の詳細につきましては、Best Pneumaticsの機種選定手順をご参照ください。

## 取付ボルト

取付方法／通し穴用取付ボルトをご用意しました。  
手配方法は下記をご参照ください。  
数量はご使用ボルト本数にて手配ください。

例) CQ-M4X45L 4本

材質：クロムモリブデン鋼  
表面処理：亜鉛クロメート



注) チューブ内径20～63mmの通し穴形取付ボルトを使用する場合には、添付の平座金を必ずご使用ください。

## C55用取付ボルト

型式	C	D	取付ボルト品番
<b>C□55B20-5</b>	7.2	45	CQ-M4X45L
-10		50	X50L
-15		55	X55L
-20		60	X60L
-25		65	X65L
-30		70	X70L
-35		75	X75L
-40		80	X80L
-45		85	X85L
-50		90	X90L
-60		シリンダチューブに設けてあるOAねじを使用しシリンダを固定してください。	
-80	シリンダチューブに設けてあるOAねじを使用しシリンダを固定してください。		
-100	シリンダチューブに設けてあるOAねじを使用しシリンダを固定してください。		
-125	シリンダチューブに設けてあるOAねじを使用しシリンダを固定してください。		
-150	シリンダチューブに設けてあるOAねじを使用しシリンダを固定してください。		
<b>C□55B25-5</b>	10.2	50	CQ-M4X50L
-10		55	X55L
-15		60	X60L
-20		65	X65L
-25		70	X70L
-30		75	X75L
-35		80	X80L
-40		85	X85L
-45		90	X90L
-50		95	X95L
-60		シリンダチューブに設けてあるOAねじを使用しシリンダを固定してください。	
-80	シリンダチューブに設けてあるOAねじを使用しシリンダを固定してください。		
-100	シリンダチューブに設けてあるOAねじを使用しシリンダを固定してください。		
-125	シリンダチューブに設けてあるOAねじを使用しシリンダを固定してください。		
-150	シリンダチューブに設けてあるOAねじを使用しシリンダを固定してください。		
<b>C□55B32-5</b>	10	55	CQ-M5X55L
-10		60	X60L
-15		65	X65L
-20		70	X70L
-25		75	X75L
-30		80	X80L
-35		85	X85L
-40		90	X90L
-45		95	X95L
-50		100	X100L
-60		110	X110L
-80	130	X130L	
-100	150	X150L	
-125	シリンダチューブに設けてあるOAねじを使用しシリンダを固定してください。		
-150	シリンダチューブに設けてあるOAねじを使用しシリンダを固定してください。		

型式	C	D	取付ボルト品番
<b>C□55B40-5</b>	9	55	CQ-M5X55L
-10		60	X60L
-15		65	X65L
-20		70	X70L
-25		75	X75L
-30		80	X80L
-35		85	X85L
-40		90	X90L
-45		95	X95L
-50		100	X100L
-60		110	X110L
-80	130	X130L	
-100	150	X150L	
-125	シリンダチューブに設けてあるOAねじを使用しシリンダを固定してください。		
-150	シリンダチューブに設けてあるOAねじを使用しシリンダを固定してください。		
<b>C□55B50-5</b>	8.4	55	CQ-M6X55L
-10		60	X60L
-15		65	X65L
-20		70	X70L
-25		75	X75L
-30		80	X80L
-35		85	X85L
-40		90	X90L
-45		95	X95L
-50		100	X100L
-60		110	X110L
-80	130	X130L	
-100	150	X150L	
-125	シリンダチューブに設けてあるOAねじを使用しシリンダを固定してください。		
-150	シリンダチューブに設けてあるOAねじを使用しシリンダを固定してください。		
<b>C□55B63-5</b>	9.4	60	CQ-M6X60L
-10		65	X65L
-15		70	X70L
-20		75	X75L
-25		80	X80L
-30		85	X85L
-35		90	X90L
-40		95	X95L
-45		100	X100L
-50		105	X105L
-60		115	X115L
-80	135	X135L	
-100	155	X155L	
-125	シリンダチューブに設けてあるOAねじを使用しシリンダを固定してください。		
-150	シリンダチューブに設けてあるOAねじを使用しシリンダを固定してください。		

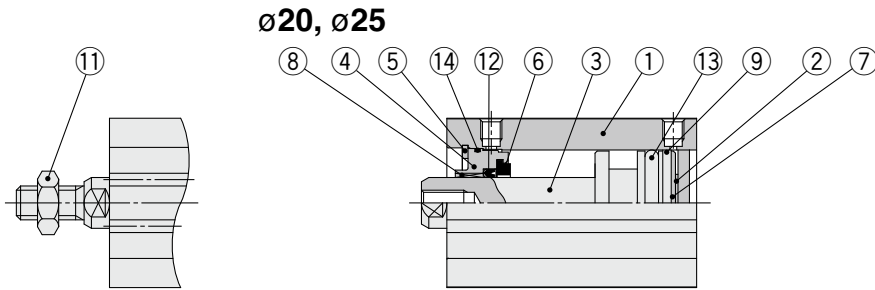
型式	C	D	取付ボルト品番
<b>C□55B80-10</b>	11	70	CQ-M8X70L
-15		75	X75L
-20		80	X80L
-25		85	X85L
-30		90	X90L
-35		95	X95L
-40		100	X100L
-45		105	X105L
-50		110	X110L
-60		120	X120L
-80		140	X140L
-100	160	X160L	
-125	シリンダチューブに設けてあるOAねじを使用しシリンダを固定してください。		
<b>C□55B100-10</b>	13	85	CQ-M8X85L
-15		90	X90L
-20		95	X95L
-25		100	X100L
-30		105	X105L
-35		110	X110L
-40		115	X115L
-45		120	X120L
-50		125	X125L
-60		135	X135L
-80		155	X155L
-100	175	X175L	
-125	シリンダチューブに設けてあるOAねじを使用しシリンダを固定してください。		

- C85
- C85W
- C85-ST
- C85K
- C85K-ST
- C85R
- C75
- C75W
- C75-ST
- C75K
- C75K-ST
- C75R
- C75R
- CP96
- CP96K
- C96
- C96K
- C96Y
- C55
- スイット
- メーダー
- 関連機器



# C55 Series

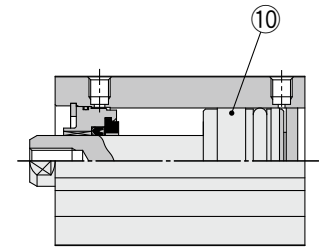
## 構造図



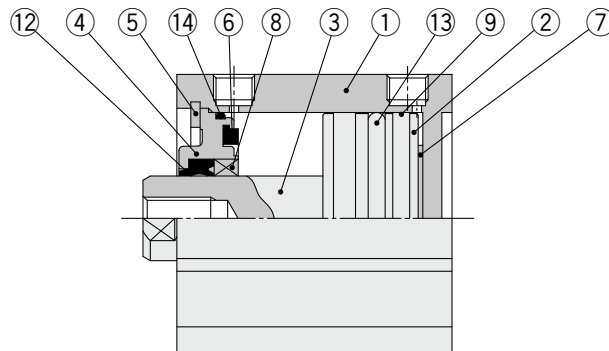
M: ロッド先端おねじ

ø20, ø25

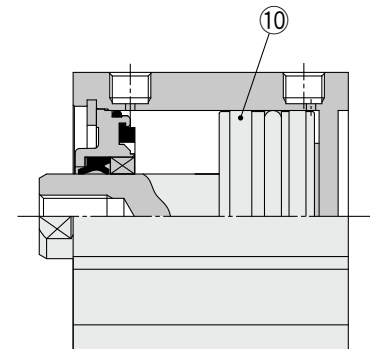
オートスイッチ付(磁石内蔵)



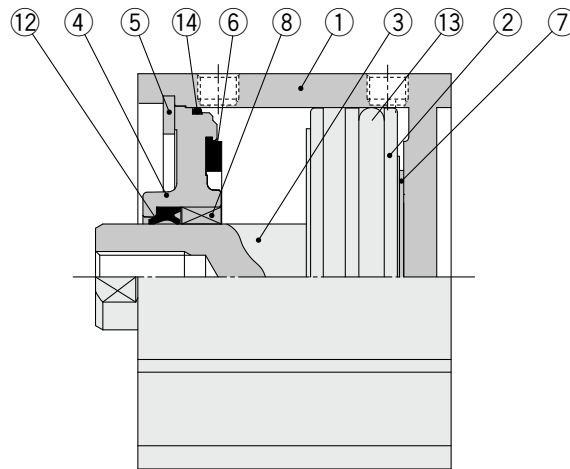
ø32~ø63



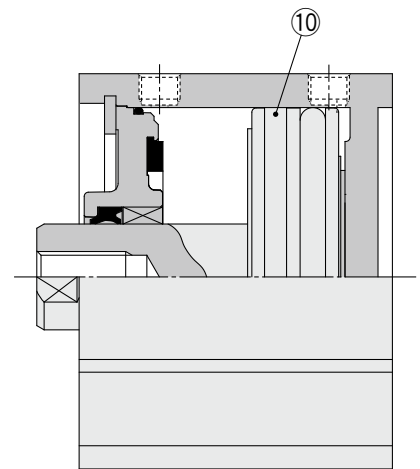
オートスイッチ付(磁石内蔵)



ø80, ø100



オートスイッチ付(磁石内蔵)



### 構成部品

番号	名称	材質	備考
1	シリンダチューブ	アルミニウム合金	硬質アルマイト
2	ピストン	アルミニウム合金	クロメート
3	ピストンロッド	ステンレス鋼	ø20, ø25
		炭素鋼	ø32~ø100 硬質クロームめっき
4	カラー	アルミニウム合金	ø20~ø40 アルマイト
		アルミニウム合金鋳物	ø50~ø100 クロメート後塗装
5	止め輪	炭素工具鋼	リン酸塩被膜
6	ダンパA	ウレタン	
7	ダンパB	ウレタン	
8	ブッシュ	軸受合金	
9	ウエアリング	樹脂	ø20~ø63
10	磁石	—	
11	ロッド先端ナット	炭素鋼	亜鉛三価クロメート
12	ロッドパッキン	NBR	
13	ピストンパッキン	NBR	
14	チューブガスケット	NBR	

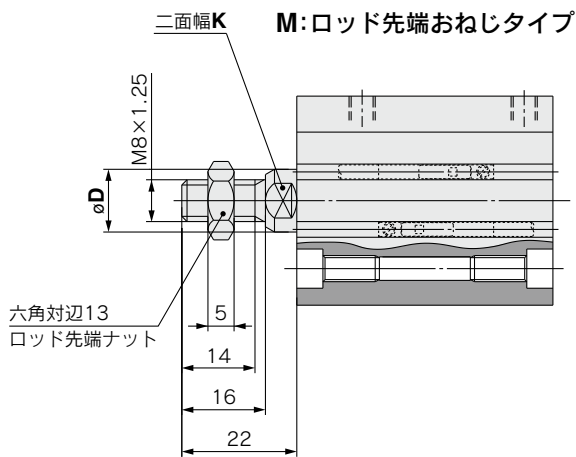
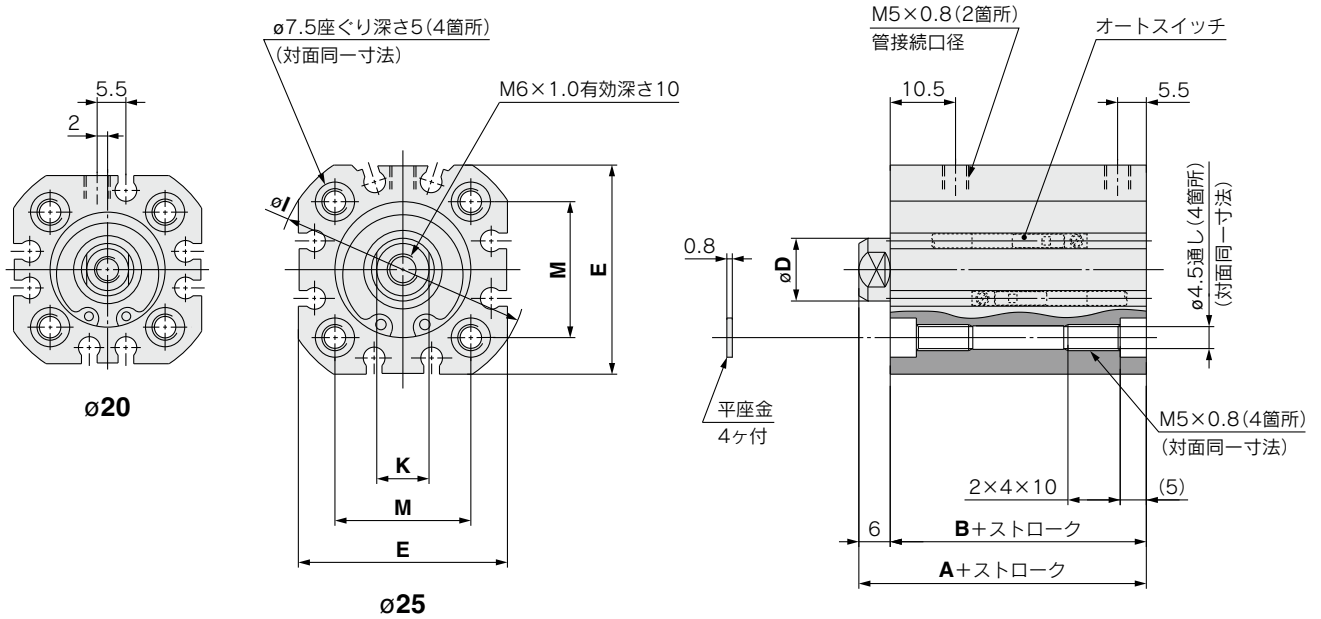
### 交換部品/パッキンセット

チューブ内径 (mm)	手配番号	内容
20	CQ2B20-PS	左記⑫、⑬、⑭ のセット
25	CQ2B25-PS	
32	CQ2B32-PS	
40	CQ2B40-PS	
50	CQ2B50-PS	
63	CQ2B63-PS	
80	CQ2B80-PS	
100	CQ2B100-PS	

※パッキンセットは、⑫、⑬、⑭が1セットとなっております。各チューブ内径にて手配してください。

外形寸法図(オートスイッチ付・なしは同一寸法)

ø20, ø25



標準形 (mm)

チューブ内径 (mm)	A	B	D	E	I	K	M
20	43	37	10	36	43	8	22
25	45	39	12	40	48	10	26

ロッド先端おねじの場合 (mm)

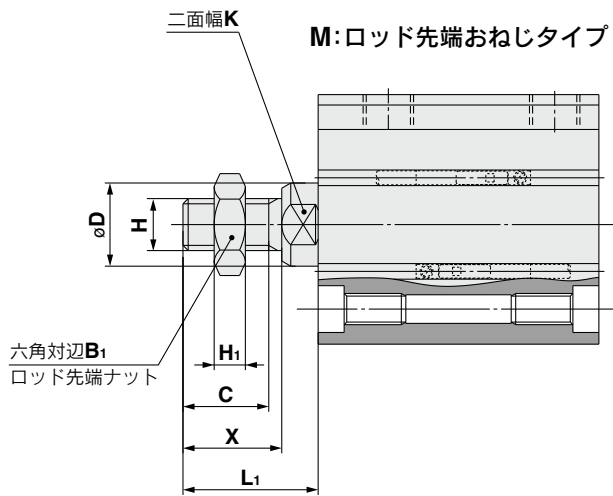
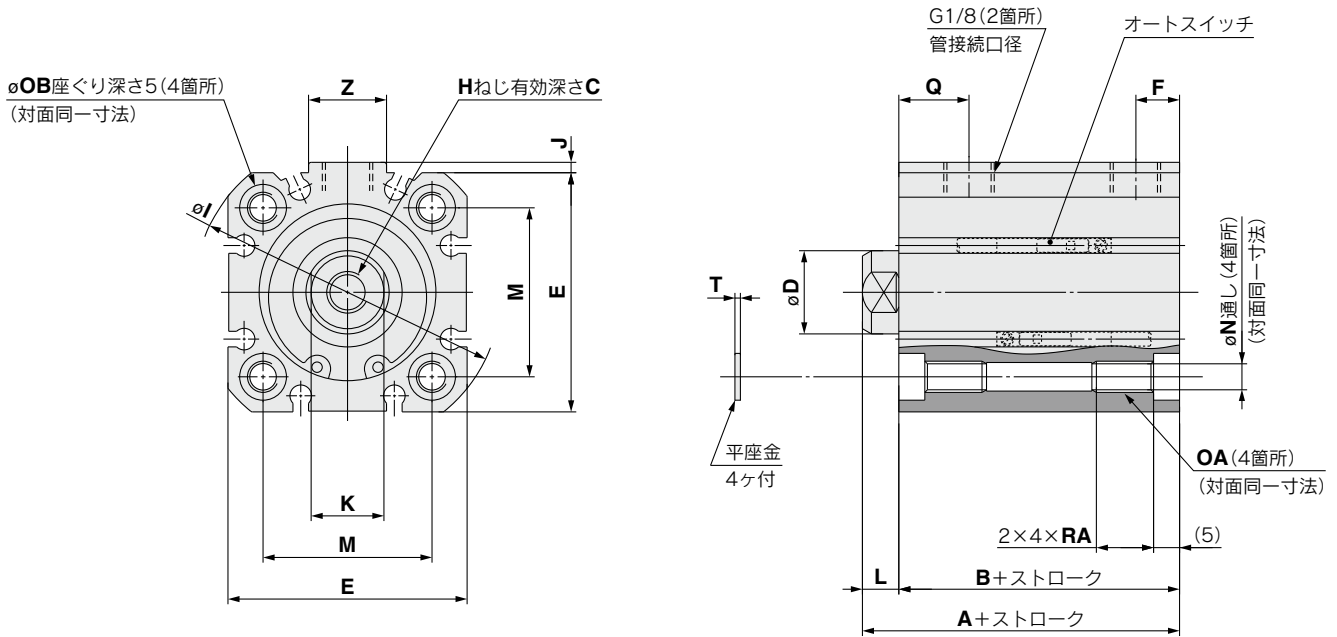
チューブ内径 (mm)	D	K
20	10	8
25	12	10

- C85
- C85W
- C85-ST
- C85K
- C85K-ST
- C85R
- C75
- C75W
- C75-ST
- C75K
- C75K-ST
- C75R
- CP96
- CP96K
- C96
- C96K
- C96Y
- C55
- スイッチ
- メイダー
- 関連機器

# C55 Series

## 外形寸法図(オートスイッチ付・なしは同一寸法)

φ32~φ63



### ロッド先端おねじの場合

(mm)

チューブ内径 (mm)	B <sub>1</sub>	C	D	H	H <sub>1</sub>	K	L <sub>1</sub>	X
32	17	16.5	16	M10×1.25	6	14	26	19
40	17	16.5	16	M10×1.25	6	14	26	19
50	19	19.5	20	M12×1.25	7	17	30	22
63	19	19.5	20	M12×1.25	7	17	30	22

### 標準形

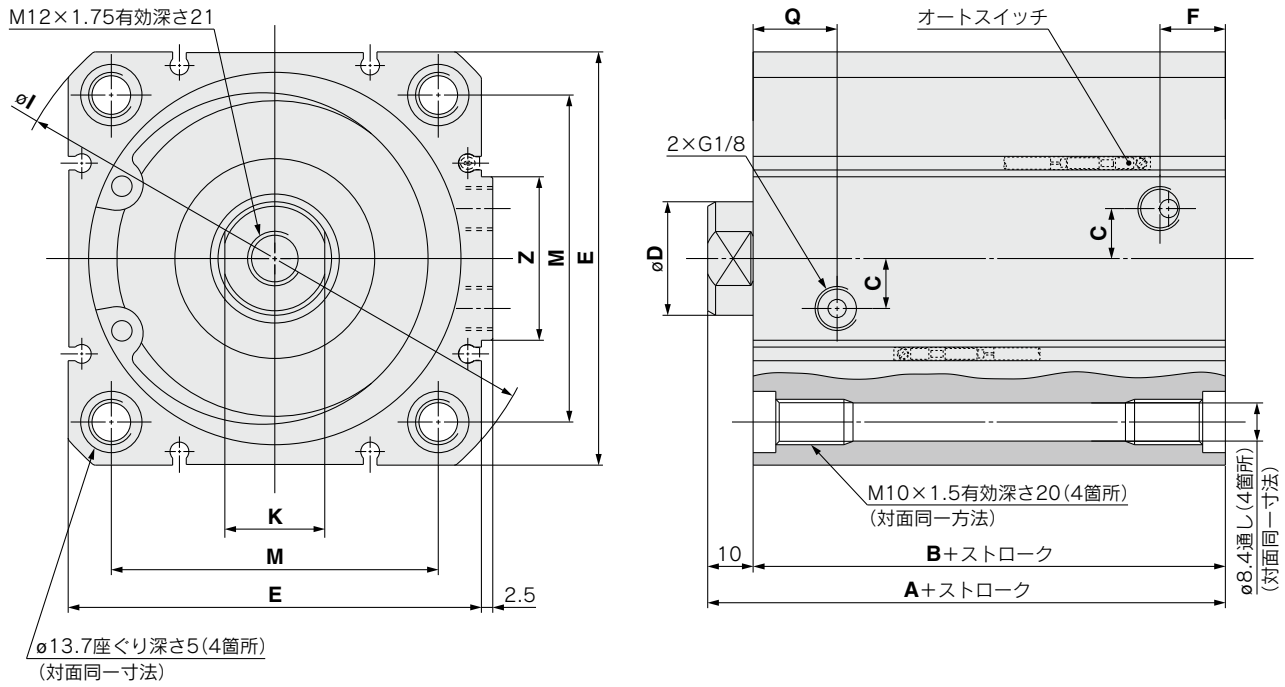
(mm)

チューブ内径 (mm)	A	B	C	D	E	F	H	I	J	K	L	M	N	OA	OB	Q	RA	T	Z
32	51	44	12	16	46	8.5	M8×1.25	59	2	14	7	32.5	5.5	M6×1.0	9	11	11	1	15
40	52	45	12	16	52	9.5	M8×1.25	67	3	14	7	38	5.5	M6×1.0	9	14.5	11	1	17
50	53	45	16	20	64	10.5	M10×1.5	82	2	17	8	46.5	6.6	M8×1.25	10.5	13.5	15	1.6	17
63	57	49	16	20	74	14.5	M10×1.5	96	3	17	8	56.5	6.6	M8×1.25	10.5	15.5	15	1.6	17

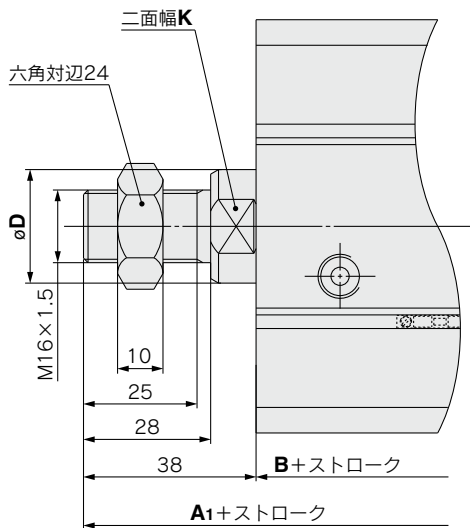


外形寸法図(オートスイッチ付・なしは同一寸法)

ø80, ø100



M:ロッド先端おねじタイプ



標準形

チューブ内径 (mm)	A	B	C	D	E	F	I	K	M	Q	Z
80	64	54	11	25	91	15	121	22	72	19	36
100	77	67	14	30	111	18	145	27	89	26	42

ロッド先端おねじの場合(mm)

チューブ内径 (mm)	A <sub>1</sub>
80	92
100	106.5

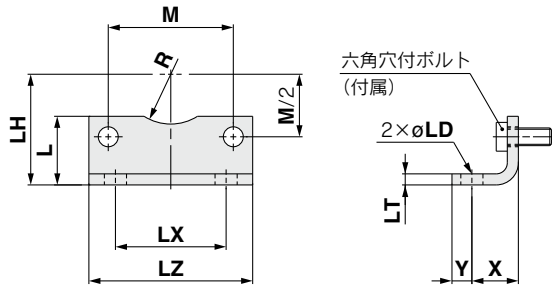
- C85
- C85W
- C85-ST
- C85K
- C85K-ST
- C85R
- C75
- C75W
- C75-ST
- C75K
- C75K-ST
- C75R
- CP96
- CP96K
- C96
- C96K
- C96Y
- C55**

- スイ  
ット
- メ  
イ  
ド  
ー
- 関  
連  
機  
器

# C55 Series

## 取付支持金具

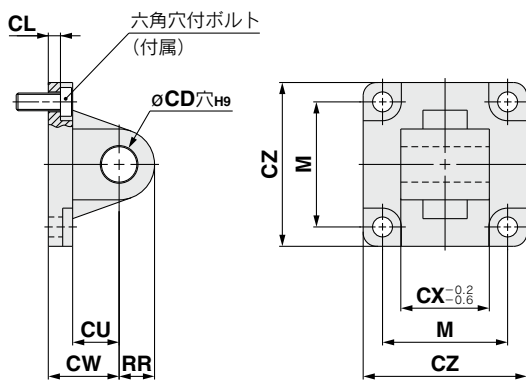
### フート金具



(mm)

チューブ内径 (mm)	L	LD	LH	LT	LX	LZ	M	R	X	Y	六角穴付 ボルト
20	22	7	27	4	22	36	22	8	16	7	M5
25	22	7	29	4	26	40	26	10	16	7	M5
32	24.5	7	33.5	4	32	46	32.5	15	16	7	M6
40	26	10	38	4	36	52	38	17.5	18	9	M6
50	31	10	45	5	45	64	46.5	20	21	9	M8
63	31	10	50	5	50	74	56.5	22.5	21	9	M8
80	38.5	12	63	6	63	96	72	—	26	11	M10
100	45	14.5	74	6	75	116	89	—	27	13	M10

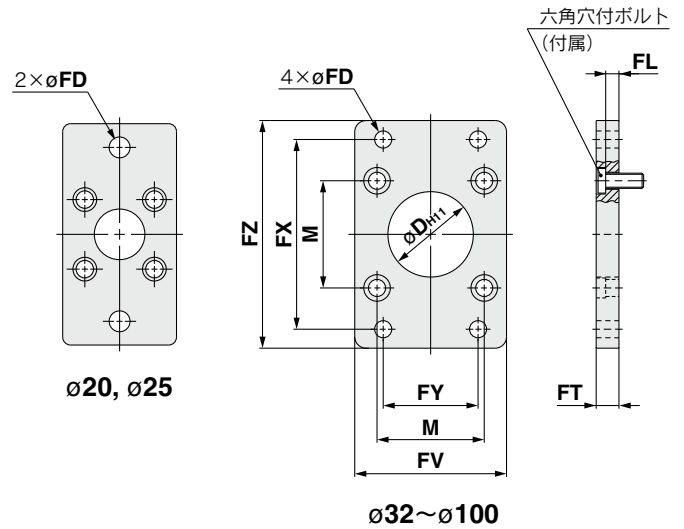
### 1山クレビス金具



(mm)

チューブ内径 (mm)	CD <sub>H9</sub>	CL	CU	CW	CX	CZ	M	RR	六角穴付 ボルト
20	8	3	12	20	16	35	22	9	M5
25	8	3	12	20	16	40	26	9	M5
32	10	5.5	12	22	26	45	32.5	9.5	M6
40	12	5.5	15	25	28	51	38	12	M6
50	12	6.5	15	27	32	64	46.5	12	M8
63	16	6.5	20	32	40	74	56.5	16	M8
80	16	10	20	36	50	94	72	16	M10
100	20	10	25	41	60	113	89	20	M10

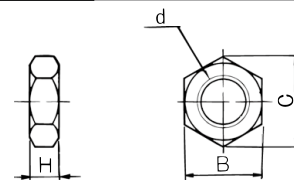
### フランジ金具



(mm)

チューブ内径 (mm)	D	M	FD	FL	FT	FV	FX	FY	FZ	六角穴付 ボルト
20	16	22	6.6	2.8	8	38	55	—	68	M5
25	16	26	6.6	2.8	8	38	60	—	73	M5
32	30	32.5	7	5	10	50	64	32	79	M6
40	35	38	9	5	10	55	72	36	90	M6
50	40	46.5	9	6	12	70	90	45	110	M8
63	45	56.5	9	6	12	80	100	50	120	M8
80	45	72	12	8	16	100	126	63	153	M10
100	55	89	14	8	16	120	150	75	178	M10

### ロッド先端ナット



(mm)

チューブ内径 (mm)	品番	d	H	B	C	質量 (g)
20, 25	DA00040	M8×1.25	5	13	15.0	4
32, 40	DA00010	M10×1.25	6	17	19.6	8
50, 63	DA00014	M12×1.25	7	19	21.9	11
80, 100	DA00019	M16×1.5	10	24	27.7	24

# C55 Series

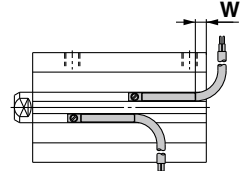
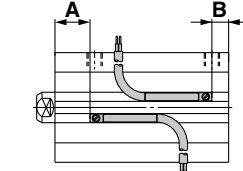
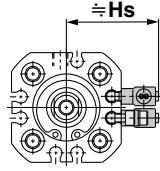
## オートスイッチ取付

### オートスイッチ適正取付位置(ストロークエンド検出時)および取付高さ

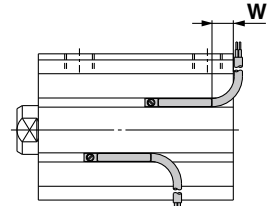
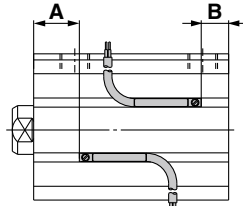
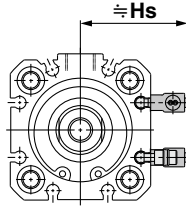
無接点  
オートスイッチ  
D-M9□  
D-M9□W  
D-M9□A  
D-P3DW

有接点  
オートスイッチ  
D-A9□

φ20, φ25



φ32, φ40, φ50, φ63, φ80, φ100



※下記の値はストロークエンド検出におけるオートスイッチの取付位置に対する目安です。  
実際の設定においては、オートスイッチの作動状態をご確認のうえ、調整願います。

オートスイッチ 型式	D-M9□ D-M9□W			D-M9□A			D-A9□			D-P3DW				
	A	B	W	A	B	W	A	B	W	A	B	W	Hs	
チューブ内径														
20	15.5	9.5	-0.5	15.5	9.5	-2.5	11.5	5.5	1 (3.5)	6.0	0.5	-3.0	30	
25	16.5	11.5	1.5	16.5	11.5	-0.5	12.5	7.5	3 (5.5)	7	2.5	-1	32	
32	18.5	13.5	3.5	18.5	13.5	1.5	14.5	9.5	5 (7.5)	9.5	4	1	35	
40	17	16	6	17	16	4	13	12	7.5 (10)	8	7	3.5	38	
50	13.5	19.5	9.5	13.5	19.5	7.5	9.5	15.5	11 (13.5)	4.5	10.5	7	44	
63	14.5	22.5	12.5	14.5	22.5	10.5	10.5	18.5	14 (16.5)	5.5	13.5	10	49	
80	20.5	21.5	11.5	20.5	21.5	9.5	16.5	17.5	13 (15.5)	11.5	12.5	9	57.5	
100	28.5	26.5	16.5	28.5	26.5	14.5	24.5	22.5	18 (20.5)	19.5	17.5	14	67.5	

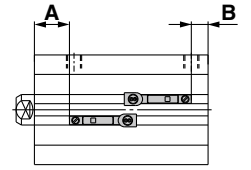
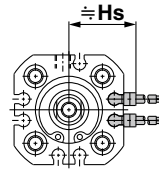
( )内数値はD-A96の場合

表中Wのマイナス表示寸法の場合、シリンダ本体端より内側への取付けとなります。

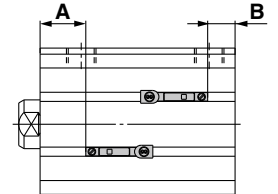
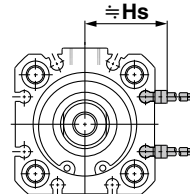
無接点  
オートスイッチ  
D-M9□V  
D-M9□WV  
D-M9□AV

有接点  
オートスイッチ  
D-A9□V

φ20, φ25



φ32, φ40, φ50, φ63, φ80, φ100



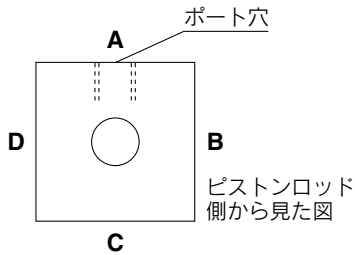
※下記の値はストロークエンド検出におけるオートスイッチの取付位置に対する目安です。  
実際の設定においては、オートスイッチの作動状態をご確認のうえ、調整願います。

オートスイッチ 型式	D-M9□V D-M9□WV D-M9□AV			D-A9□V		
	A	B	Hs	A	B	Hs
チューブ内径						
20	15.5	9.5	24	11.5	5.5	22
25	16.5	11.5	26	12.5	7.5	24
32	18.5	13.5	29	14.5	9.5	27
40	17	16	32	13	12	30
50	13.5	19.5	38	9.5	15.5	36
63	14.5	22.5	43	10.5	18.5	41
80	20.5	21.5	52	16.5	17.5	49.5
100	28.5	26.5	62	24.5	22.5	60

- C85
- C85W
- C85-ST
- C85K
- C85K-ST
- C85R
- C75
- C75W
- C75-ST
- C75K
- C75K-ST
- C75R
- CP96
- CP96K
- C96
- C96K
- C96Y
- C55
- オートスイッチ
- メーカー
- 関連機器

## オートスイッチ取付可能面、取付溝数(直接取付の場合)

オートスイッチ型式ごとのシリンダ上の取付可能面および直接取付タイプスイッチ取付用の溝数は、下表のようになります。



D-P3DWのφ25～φ25のポート面への取付けは継手と干渉するため、ポート面以外に取付けてください。  
φ32～φ100にD-P3DWシリーズを取付ける際、六角の頂点とD-P3型のケースが干渉する場合は、管継手の締め込み調整により、干渉のない状態でご使用ください。  
エルボタイプの管継手と干渉する場合は、配管方向をD-P3DWシリーズ以外の方向に向けてご使用ください。  
ご不明な点などがありましたら、当社へお問合せください。

スイッチ型式	D-M9□, A9□				D-P3DW			
	A (取付溝数)	B (取付溝数)	C (取付溝数)	D (取付溝数)	A (取付溝数)	B (取付溝数)	C (取付溝数)	D (取付溝数)
20	○ (1)	○ (2)	○ (2)	○ (2)	×	○ (2)	○ (2)	○ (2)
25	○ (2)	○ (2)	○ (2)	○ (2)	×	○ (2)	○ (2)	○ (2)
32	○ (2)	○ (2)	○ (2)	○ (2)	×	○ (2)	○ (2)	○ (2)
40	○ (2)	○ (2)	○ (2)	○ (2)	×	○ (2)	○ (2)	○ (2)
50	○ (2)	○ (2)	○ (2)	○ (2)	×	○ (2)	○ (2)	○ (2)
63	○ (2)	○ (2)	○ (2)	○ (2)	×	○ (2)	○ (2)	○ (2)
80	○ (2)	○ (2)	○ (2)	○ (2)	○ (2)	○ (2)	○ (2)	○ (2)
100	○ (2)	○ (2)	○ (2)	○ (2)	○ (2)	○ (2)	○ (2)	○ (2)

## 動作範囲

オートスイッチ型式	チューブ内径 (mm)							
	20	25	32	40	50	63	80	100
D-M9□(V) D-M9□W(V) D-M9□A(V)	5	4.5	5	4	4.5	5	10	8
D-A9□(V)	9	9	9	9	9	10.5	14	10.5
D-P3DW	5	5.5	5.5	5.5	5.5	6.5	9	7

※応差を含めた目安であり、保証するものではありません。(ばらつき±30%程度)  
周囲の環境により大きく変化する場合があります。

## オートスイッチ取付可能最小ストローク

チューブ内径	オートスイッチ型式 取付数	(mm)							
		D-M9□	D-M9□W D-M9□A	D-M9□V	D-M9□WV	D-M9□AV	D-A9□	D-A9□V	D-P3DW
20	2ヶ付	15	15	5	10	10	10	10	15
	1ヶ付	15	15	5	5	10	10	5	15
25	2ヶ付	10	15	5	10	10	10	10	15
	1ヶ付	10	15	5	5	10	10	5	15
32, 40, 50	2ヶ付	10	15	5	10	10	10	10	10
	1ヶ付	10	15	5	5	10	10	5	10
63	2ヶ付	10	15	5	10	10	10	10	10
	1ヶ付	5	15	5	5	10	5	5	10
80, 100	2ヶ付	15	15	5	10	10	10	10	10
	1ヶ付	15	15	5	5	10	10	5	10

型式表示方法に記載の適用オートスイッチ以外にも下記オートスイッチの取付けが可能です。

- ※ ノーマルクローズ (NC=b接点) 無接点オートスイッチ (D-F9G, F9H型) および無接点オートスイッチ D-F8型もありますので、詳細は、Best Pneumaticsをご参照ください。
- ※ 無接点オートスイッチには、プリワイヤコネクタ付もあります。詳細は、ホームページWEBカタログまたはBest Pneumaticsをご参照ください。

## オートスイッチ(直接取付の場合)

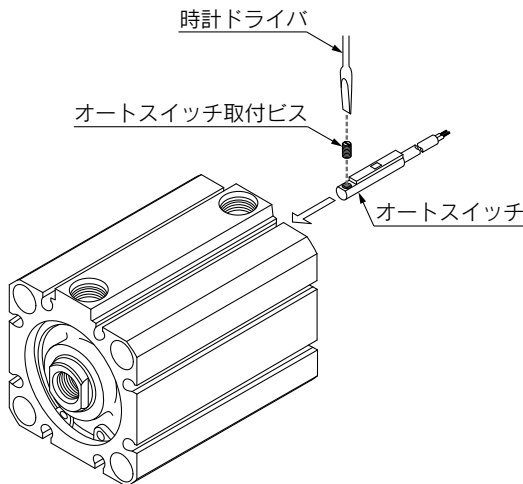
オートスイッチは、以下のように取付けてください。

〈適用オートスイッチ〉

無接点……**D-M9□(V)**  
**D-M9□W(V)**  
**D-M9□A(V)**

有接点……**D-A9□(V)**

φ20~φ100



オートスイッチ取付ビスを締付ける際には、握り径5~6mmの時計ドライバを使用してください。

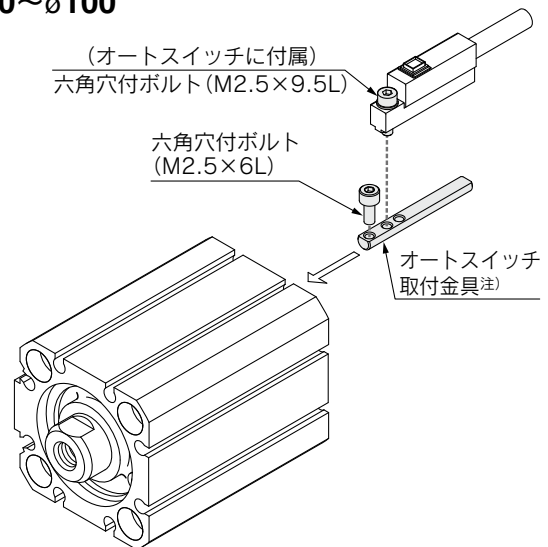
オートスイッチ取付ビスの締付トルク (N・m)

オートスイッチ型式	締付トルク
<b>D-M9□(V)</b> <b>D-M9□W(V)</b> <b>D-M9□A(V)</b>	0.05~0.15
<b>D-A9□(V)</b>	0.10~0.20

〈適用オートスイッチ〉

無接点……**D-P3DW**

φ20~φ100



注) オートスイッチ取付金具を部品品番で注文すると、上図の金具とボルトが同梱されます。

適用オートスイッチ	オートスイッチ取付金具部品品番
<b>D-P3DW</b>	BQ6-032S

- ① オートスイッチに付属の六角穴付ボルト (M2.5×9.5L) を1~2回転させ、オートスイッチとオートスイッチ取付金具を仮止めします。
- ② 仮止めの状態でオートスイッチ取付金具をシリンダチューブの溝に挿入し、シリンダチューブ上にオートスイッチを這わせませ。シリンダ・アクチュエータの溝に挿入する際、オートスイッチ後部(リード線側)と、オートスイッチ取付金具後部とを、一緒に持った状態で行ってください。
- ③ 検出位置を確認後、六角穴付ボルト (M2.5×6L, M2.5×9.5L) を締込んでオートスイッチを固定します。\*
- ④ 検出位置の変更は、②の状態で行います。

※六角穴付ボルト (M2.5×6L) は、オートスイッチ取付金具とシリンダチューブを固定します。  
 これによりオートスイッチのみの交換時に、オートスイッチの位置調整なしに取付けることができます。

注1) オートスイッチ保護のため、オートスイッチ本体はオートスイッチ取付溝内に収納されるようにしてください。

注2) 六角穴付ボルト (M2.5×6L, M2.5×9.5L) を締付ける際には、締付トルクを0.2~0.3N・mとしてください。

注3) 六角穴付ボルトは均等に締付けてください。

C85

C85W

C85-ST

C85K

C85K-ST

C85R

C75

C75W

C75-ST

C75K

C75K-ST

C75R

CP96

CP96K

C96

C96K

C96Y

C55

オート  
スイッチ

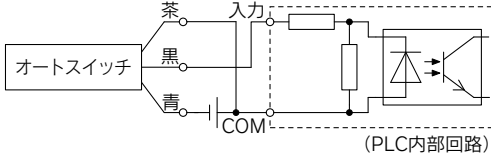
メー  
メーカー

関連  
機器

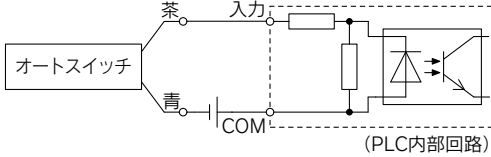
# ご使用になる前に オートスイッチ／結線方法、接続例

## シンク入力仕様の場合

### 3線式NPN

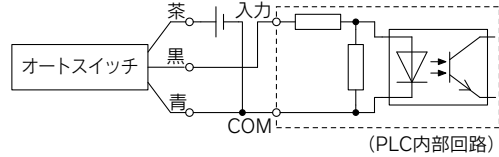


### 2線式

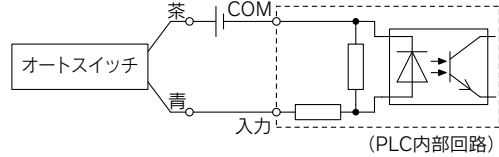


## ソース入力仕様の場合

### 3線式PNP



### 2線式



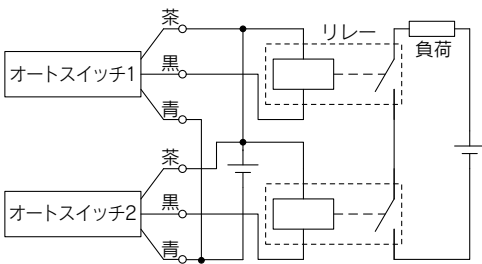
PLCの入力仕様により接続方法が異なりますので、PLCの入力仕様に応じて接続してください。

## AND(直列)、OR(並列) 接続例

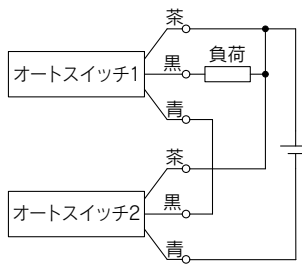
※無接点オートスイッチを使用時の入力判定は、50ms間の信号は無効となるように、設備上にて設定願います。

### 3線式NPN出力のAND接続

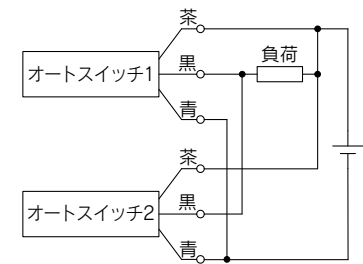
(リレーを使用する場合)



(オートスイッチのみで行う場合)

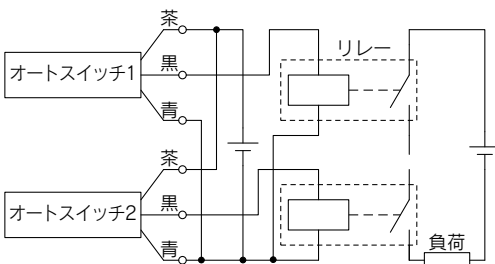


### 3線式NPN出力のOR接続

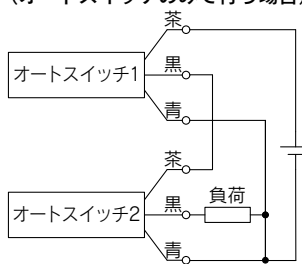


### 3線式PNP出力のAND接続

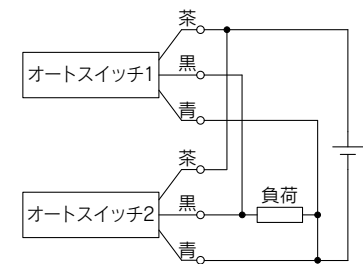
(リレーを使用する場合)



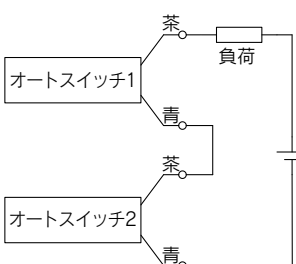
(オートスイッチのみで行う場合)



### 3線式PNP出力のOR接続



### 2線式のAND接続

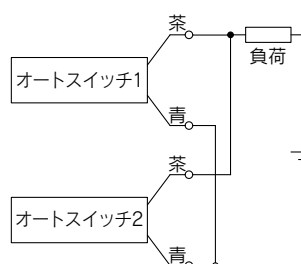


オートスイッチ2個をAND接続した場合ON時の負荷電圧が低下し負荷の作動不良を生じる場合があります。また、表示灯はオートスイッチ2個がON状態となったとき点灯します。負荷電圧仕様が20V未満のオートスイッチは、使用できません。

$$\begin{aligned} \text{ON時の負荷電圧} &= \text{電源電圧} - \text{残留電圧} \times 2\text{個} \\ &= 24\text{V} - 4\text{V} \times 2\text{個} \\ &= 16\text{V} \end{aligned}$$

例：電源電圧DC24V  
オートスイッチ内部降下電圧4V

### 2線式のOR接続



(無接点)

オートスイッチ2個をOR接続した場合OFF時の負荷電圧が大きくなり作動不良を生じる場合があります。

(有接点)

漏れ電流がないため、OFF時の負荷電圧が大きくなることはありませんが、ON状態のオートスイッチ個数により、オートスイッチに流れる電流値が分散、減少するため、表示灯が暗くなり、点灯しない場合もあります。

$$\begin{aligned} \text{OFF時の負荷電圧} &= \text{漏れ電流} \times 2\text{個} \times \text{負荷インピーダンス} \\ &= 1\text{mA} \times 2\text{個} \times 3\text{k}\Omega \\ &= 6\text{V} \end{aligned}$$

例：負荷インピーダンス3kΩ  
オートスイッチ漏れ電流1mA



# C55 Series 簡易特注品

簡易特注システムにて対応致します。

詳細はWEBカタログ簡易特注システム  
をご参照ください。

<http://www.smcworld.com>

表示記号

## 1 ロッド先端形状変更

-XA1~23, -XA26~30

### 適用シリーズ

シリーズ	名称	作動方式	チューブ内径	適用パターン記号
C55	標準形	複動片ロッド	20, 25	XA1, XA2, XA6 XA7, XA11, XA17 XA18
			32~100	XA1~23, XA26~30

### △注意事項

- 1) 図示されていない寸法、公差、仕上げは標準品と同じまたはSMC一任になります。
- 2) \*印の標準寸法は、ロッド径(D)に対して次のようになります。  
変更する場合は指定してください。  
 $D \leq 6 \rightarrow D-1\text{mm}$   $6 < D \leq 25 \rightarrow D-2\text{mm}$   $D > 25 \rightarrow D-4\text{mm}$
- 3) 両ロッドの場合、および引き込み単動の場合には、ロッドが引き込んだ状態の寸法を記入してください。
- 4) 両ロッドは片側のみ製作可能です。

<b>表示記号：A1</b> 	<b>表示記号：A2</b> 	<b>表示記号：A3</b> 	<b>表示記号：A4</b> 	<b>表示記号：A5</b> 
<b>表示記号：A6</b> 	<b>表示記号：A7</b> 	<b>表示記号：A8</b> 	<b>表示記号：A9</b> 	<b>表示記号：A10</b> 
<b>表示記号：A11</b> 	<b>表示記号：A12</b> 	<b>表示記号：A13</b> 	<b>表示記号：A14</b> 	<b>表示記号：A15</b> 
<b>表示記号：A16</b> 	<b>表示記号：A17</b> 	<b>表示記号：A18</b> 	<b>表示記号：A19</b> 	<b>表示記号：A20</b> 
<b>表示記号：A21</b> 	<b>表示記号：A22</b> 	<b>表示記号：A23</b> 	<b>表示記号：A26</b> 	<b>表示記号：A27</b> 
<b>表示記号：A28</b> 	<b>表示記号：A29</b> 	<b>表示記号：A30</b> 		

C85

C85W

C85-ST

C85K

C85K-ST

C85R

C75

C75W

C75-ST

C75K

C75K-ST

C75R

CP96

CP96K

C96

C96K

C96Y

C55

スイ  
ット

メ  
イ  
ド  
ー

関  
連  
機  
器

# C55 Series

# オーダーメイド仕様

詳しい寸法・仕様および納期につきましては、当社にご確認ください。



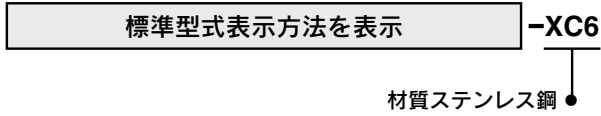
表示記号

**-XC6**

## 1 材質ステンレス鋼

水に浸るなど錆の発生や腐食の心配のある場合に適しています。

### 型式表示方法



### 仕様

ステンレス変更部品	ピストンロッド、止め輪 ロッド先端ナット(おねじのみ)
上記以外の仕様 および外形寸法図	標準と同一