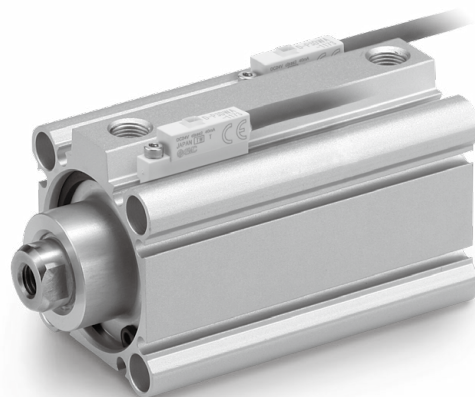
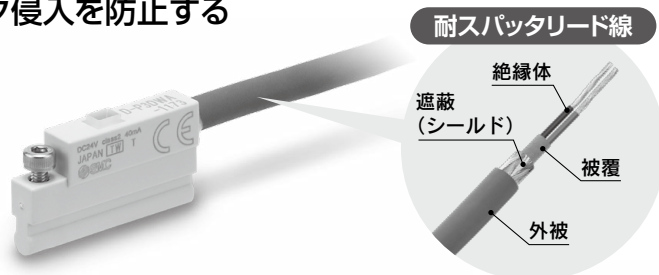


アーク溶接用耐スパッタリード線仕様 耐強磁界無接点オートスイッチ (€) RoHS

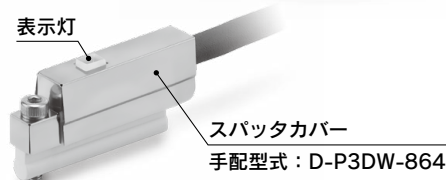
■ リード線の耐スパッタ性能を向上

- ・外被、被覆、絶縁体は特殊フッ素化合物を採用
- ・外被と被覆の間に遮蔽(シールド)を設け、被覆へのスパッタ侵入を防止する



■ スパッタカバー付の選択可能

- ・スイッチ本体を金属カバー(材質: SUS)で覆いスパッタ付着を阻止
- ・後付け可能



仕様

オートスイッチ仕様

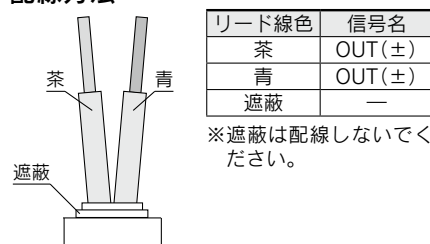
型式	D-P3DWA□-1173	D-P3DWA□-1173A
配線方式	2線式	
負荷電圧	DC24V(DC20~28V)	
負荷電流	6~40mA	
内部降下電圧	5V以下	
漏れ電流	DC24Vにて1mA以下	
動作時間	40ms以下	
動作表示灯	動作位置……赤色発光ダイオード点灯 適正動作範囲……緑色発光ダイオード点灯	
リード線	2重シースシールド付リード線 φ4.7、0.3mm ² 、2芯	
耐衝撃	1000 m/s ²	
絶縁抵抗	DC500Vメガにて50MΩ以上(リード線、ケース間)	
耐電圧	AC1000V 1分間(リード線、ケース間)	
周囲温度	-10~60℃	
保護構造	IEC60529規格IP67	
規格	CEマーキング(EMC指令・RoHS指令)	
適用シリンダ	耐強磁界オートスイッチD-P3DWAと同等	
スパッタカバー	なし	付*

*右記シリンダは適用外 MD(L)U、C(L)KG□、CD(N)A2(φ40、φ50)

リード線仕様

型式	D-P3DWA□-1173	
外被	外径[mm]	φ4.7
被覆	外径[mm]	φ2.7
絶縁体	芯数	2芯(茶・青)
	外径[mm]	φ1.12
導体	断面積[mm ²]	0.3
	素線径[mm]	φ0.08

配線方法



型式表示方法

D-P3DWA L -1173 □

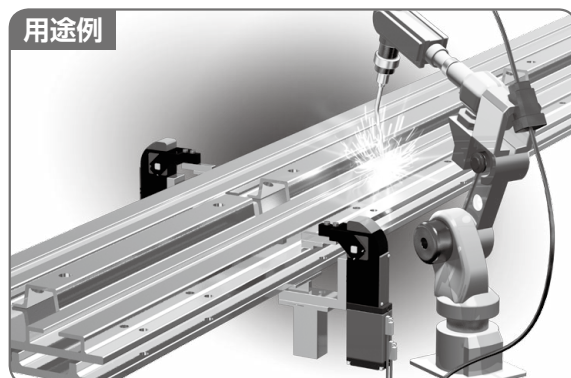
リード線長さ

L	3m
Z	5m

スパッタカバー

無記号	カバーなし
A	カバー付

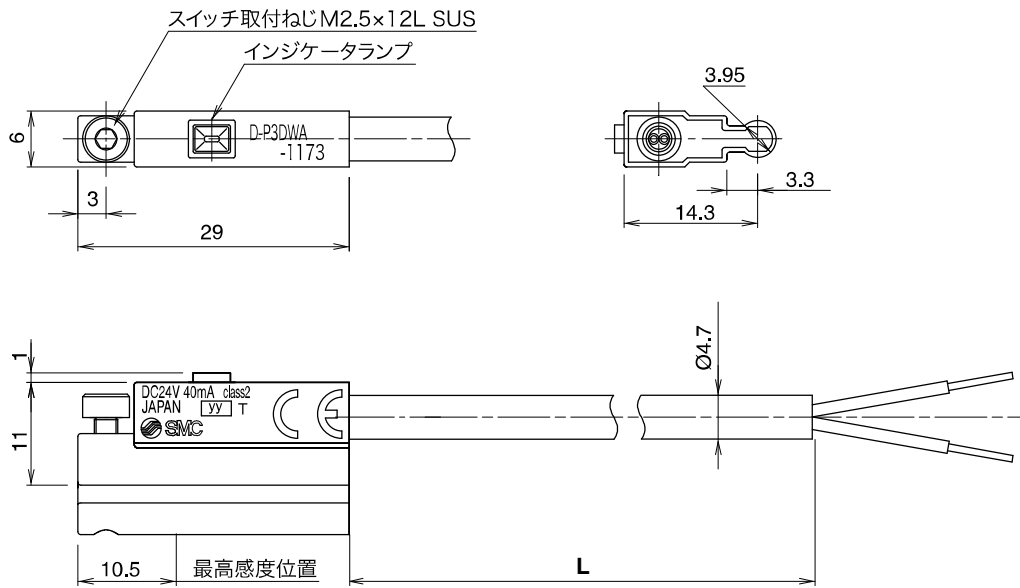
D-P3DWA□-1173□



D-P3DWA□-1173□

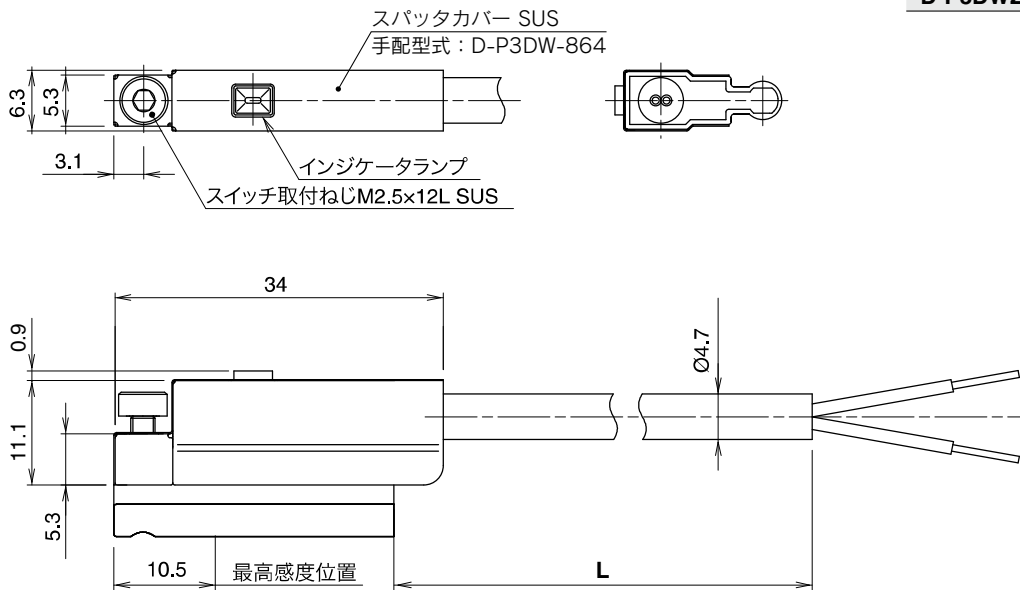
オートスイッチ外形寸法図

D-P3DWA/L/Z-1173



(mm)	
型式	リード線長さ (L)
D-P3DWL-1173(A)	3000
D-P3DWZ-1173(A)	5000

D-P3DWA/L/Z-1173A(スパッタカバー付)



△ 安全に関するご注意 ご使用の際は「SMC製品取扱い注意事項」(M-03-3)および「取扱説明書」をご確認のうえ、正しくお使いください。