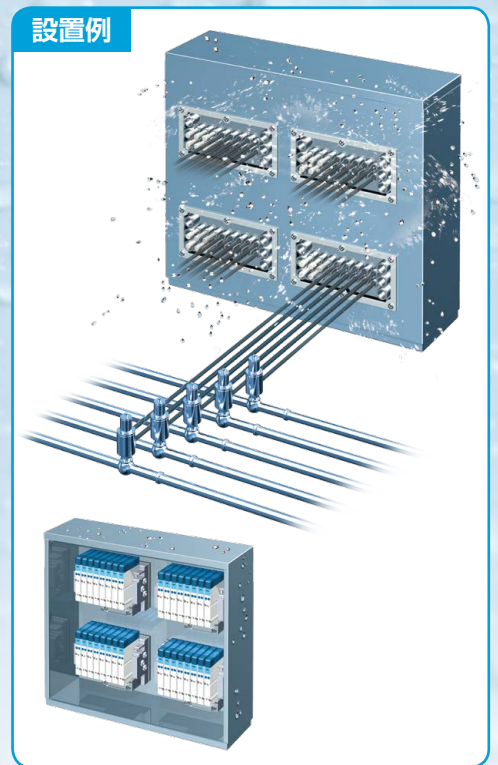
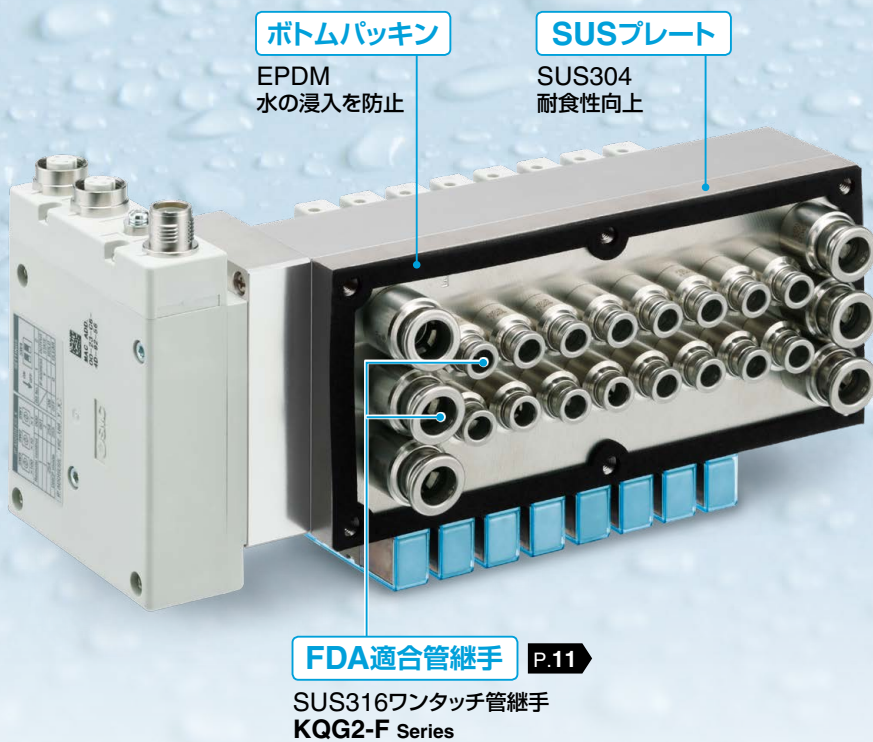


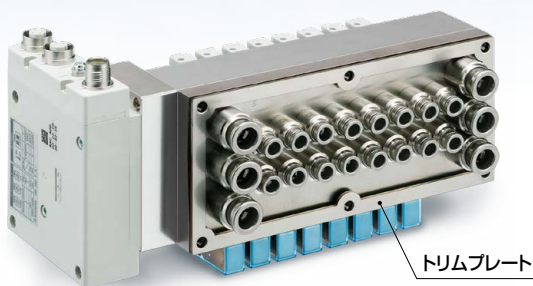
プラグイン

# SUSプレート付 裏配管マニホールド

## ボトムパッキン / SUSプレートにより バルブへの浸水防止

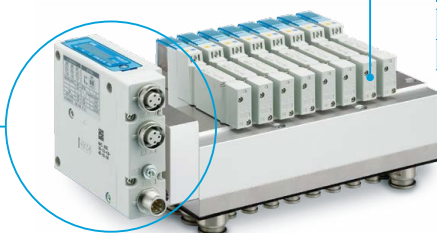
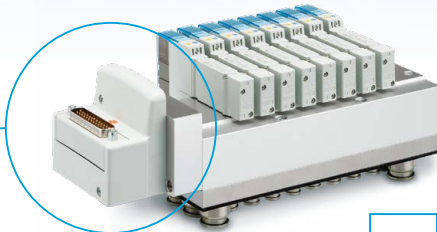


### トリムプレート(オプション) P.10



### 配線方式

Dサブコネクタ / フラットケーブル / 端子台ボックス / リード線 / シリアルユニット (EX600, EX245, EX250, EX260)



マニホールド	
シングル配線	20、24連
ダブル配線	8、12、16連

# JSY3000-S Series

EtherNet/IP、IO-Link に対応(EX260)

# JSY3000-S Series 51型

## プラグイン SUSプレート付 裏配管マニホールド

### マニホールド仕様

型式	Dサブコネクタ	フラットケーブル		端子台ボックス		
	F型	P型	PG型(20極)	TC型 (スプリング式)	T型 (ねじ留式)	
極数/出力点数	25極	26極	20極	32点	20点	
マニホールド型式	プラグイン金属ベース 裏配管					
SUP.、EXH.ポート方式	共通SUP.、EXH.					
バルブ連数 <sup>注1)</sup>	ダブル配線	8, 12連	8, 12連	8連	8, 12, 16連	8連
	シングル配線	8, 12, 16, 20, 24連	8, 12, 16, 20, 24連	8, 12, 16連	8, 12, 16, 20, 24連	8, 12, 16, 20連
管接続口径	4(A), 2(B)ポート	1/8" (R, G, NPT)				
	1(P), 3(EB), 5(EA)ポート	1/4" (R, G, NPT)				
保護構造(裏配管設置面のみ) <sup>注2)</sup>	IP67					

注1) 配線は、オールダブル配線かオールシングル配線のみとなります。それぞれつなげるSIユニットやコネクタAss'yの出力点数によってマニホールド連数が限定されますのでご注意ください。

シングル配線はシングルバルブのみ搭載可能です。シングル配線にダブル、3位置、4位置バルブを搭載しても使用できません。

注2) 裏配管面をキャビネットやパネルに搭載した条件での保護等級となります。バルブ搭載、電気配線側はIP40。

### マニホールド流量特性

型式	接続口径		バルブ流量特性 <sup>注3)</sup>			
	1, 5, 3 (P, EA, EB)	4, 2 (A, B)	1→4/2(P→A/B)		4/2→5/3(A/B→E)	
			C[dm <sup>3</sup> /(s·bar)]	b	C[dm <sup>3</sup> /(s·bar)]	b
<b>JJ5SY3-S51</b>	G 1/4"	G 1/8"	2.31	0.43	2.13	0.31

※有効断面積Sと音速コンダクタンスCとの換算：S=5.0×C

注3) マニホールドベース(8連)取付時の値。2位置タイプ単独作動の場合。

### 応答時間/バルブ質量

シリーズ	シール方式	型式	切換方式	応答時間ms(0.5MPa時) <sup>注4)</sup>		質量 g
				ランプ・サージ 電圧保護回路付		
				Zタイプ	Uタイプ	
<b>JSY3000</b>	弾性体シール	<b>JSY3100</b>	2位置シングル	27	18	54.0
		<b>JSY3200</b>	2位置ダブル	13	12	63.0
		<b>JSY3(3/4/5)00</b>	3位置	27	24	67.0
		<b>JSY3(A/B/C)00</b>	4位置デュアル3ポート弁	23	23	63.0

注4) JIS B 8419 : 2010 動的性能試験による(コイル温度20℃、定格電圧の場合)

### マニホールド質量

型式	名称	連数				
		8	12	16	20	24
<b>JJ5SY3-S51S0-□□-01</b>	マニホールドベース	1814	2359	2904	3444	4018
<b>JJ5SY3-S51S0-□□-C6</b>	マニホールドベース(継手付)	2317	2955	3593	4226	4893
<b>JSY31M-191P-1A-□□</b>	トリムプレート	38.0	48.1	58.3	68.4	75.5

※□□は連数を示します。

※バルブを搭載した質量は、上記のバルブ質量を連数分加算してください。

※オプションP(トリムプレート)は、別途加算してください。

※コネクタAss'y、SIユニットは含まれておりませんので、次頁の質量を加算ください。I/Oユニット等は「JSY series」WEBカタログを参照して別途加算ください。



記載のないバルブ/マニホールド仕様は標準品と同一です。詳細はこちら

リード線			シリアル配線					なし
L型			S6□ (EX600)	SA□ (EX245)	S□ (EX250)	S□ (EX260)		S0
34芯	17芯	9芯	32点	32点	32点	32点	16点	32点
プラグイン金属ベース 裏配管								
共通SUP.、EXH.								
8, 12, 16連	8連	—	8, 12, 16連	8, 12, 16連	8, 12, 16連	8, 12, 16連	8連	8, 12, 16連
8, 12, 16, 20, 24連	8, 12, 16連	8連	8, 12, 16, 20, 24連	8, 12, 16, 20, 24連	8, 12, 16, 20, 24連	8, 12, 16, 20, 24連	8, 12, 16連	8, 12, 16, 20, 24連
1/8" (R, G, NPT)								
1/4" (R, G, NPT)								
IP67								

## コネクタAss'yおよびSIユニット質量

単位：g

名称	型式	品番	質量
Dサブコネクタ	F	VVQC1000-F25-1	80
フラットケーブル	P	VVQC1000-P26-1	70
	PG	VVQC1000-P20-1	70
端子台ボックス	TC	SY30M-130-1A	227
	T	VVQC1000-T0-1	439
リード線	L(34芯、0.6m)	SY30M-14-4A-1-1	176
	L(34芯、1.5m)	SY30M-14-4A-1-2	276
	L(34芯、3m)	SY30M-14-4A-1-3	579
	L(17芯、0.6m)	SY30M-14-4A-2-1	133
	L(17芯、1.5m)	SY30M-14-4A-2-2	192
	L(17芯、3m)	SY30M-14-4A-2-3	327
	L(9芯、0.6m)	SY30M-14-4A-3-1	121
	L(9芯、1.5m)	SY30M-14-4A-3-2	164
	L(9芯、3m)	SY30M-14-4A-3-3	203
シリアルユニット	S6□	EX600-S□-□※	300
	SA□	EX245-SPN1/2A	465
		EX245-SPN3A	540
		EX245-FPS1/2	1100
		EX245-FPS3	1200
	S□	EX250-S□-□※	250
S□	EX260-S□-□※	200	

※詳細はプラグインJSY SeriesのWEBカタログをご参照ください。

# プラグイン SUSプレート付 裏配管マニホールド



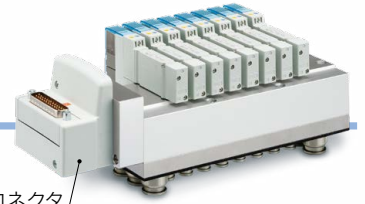
51型  
裏配管形

# JSY3000-S Series

Dサブコネクタ/フラットケーブル/端子台ボックス/リード線の場合

シリアル配線の場合の型式表示方法はP.5をご参照ください。

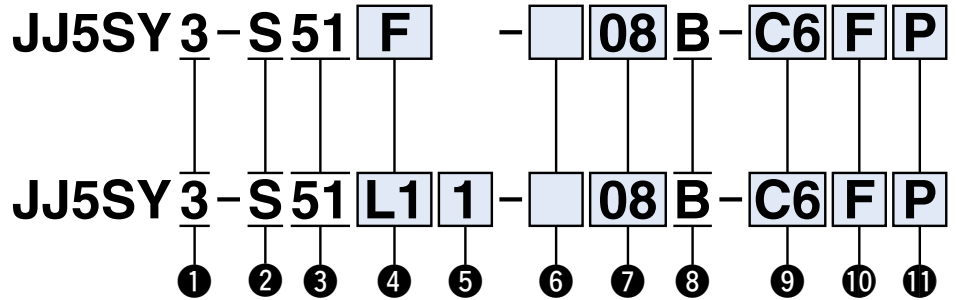
## マニホールド型式表示方法



Dサブコネクタ

Dサブコネクタ回転式  
フラットケーブル回転式  
(スプリング)端子台ボックス

リード線



### ① シリーズ

3	JSY3000
---	---------

### ② SUSプレート付マニホールド

--	--

### ③ プラグイン金属ベース/裏配管形

--	--

### ④ 配線方式・接続方法

記号	種類
F	Dサブコネクタ回転式(25極)
P	フラットケーブル回転式(26極)
PG	フラットケーブル回転式(20極)
TC	スプリング端子台ボックス(32点)
T	端子台ボックス(20点)
L1	リード線(34芯)
L2	リード線(17芯)
L3	リード線(9芯)

※ダブル、シングルに対応配線はP.1、2のマニホールド仕様をご参照ください。

### ⑤ リード線長さ [リード線(L1、L2、L3)選択時]

1	0.6m
2	1.5m
3	3m

### ⑥ 配線仕様

記号	備考
無記号	オールダブル配線 <sup>注1)</sup>
S	オールシングル配線 <sup>注2)注3)</sup>

注1) マニホールドすべての連数で2位置シングル、ダブル、3位置、4位置バルブの使用ができます。

注2) マニホールドすべての連数でシングルのみ使用可能です。その他のバルブは使用できません。

注3) 20、24連はシングル配線のみ選択可能です。(手配の際は“S”を付けてください。)

### ⑦ バルブ連数

記号	連数	備考
08	8連	全連ダブル配線仕様 <sup>注4)</sup>
12	12連	
16	16連	
20	20連	全連シングル配線
24	24連	

注4) 配線方式、接続方法によってはシングル配線となります。

### ⑧ 1(P)、5(EA)/3(EB)ポート取出位置

B	両側
---	----

### ⑨ 4(A)/2(B)管接続口径

ワンタッチ管継手配管<sup>注5)</sup> P.11

記号	4(A)/2(B)ポート	1(P)/3(EB), 5(EA)ポート
C6	ø6	ø10
C8	ø8	
N7	ø1/4"	ø3/8"

### ねじ配管

記号	4(A)/2(B)ポート	1(P)/3(EB), 5(EA)ポート
01	1/8	1/4

注5) 継手は同梱出荷となります。また、同梱される継手のねじ種類はGねじとなります。詳細はP.11をご参照ください。

### ⑩ ねじの種類(ねじ配管の場合のみ記入)

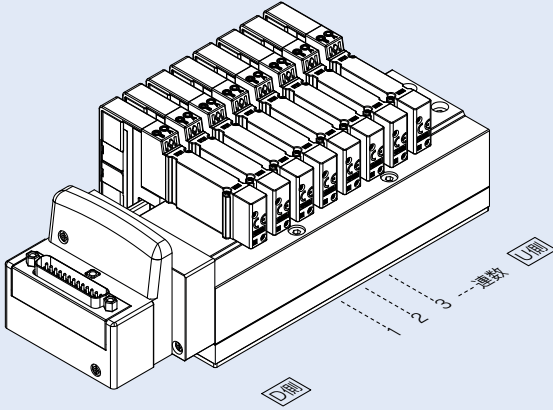
無記号	Rc
F	G
N	NPT

### ⑪ オプション P.10

無記号	なし
P	トリムプレート

## マニホールドアセンブリの表示方法(手配例)

### 表示例(JJ5SY3-S51F-08B-01の場合)



JJ5SY3-S51F-08B-01..... 1set(8連マニホールドベース品番)  
 \* JSY3200-5U..... 4set(2位置ダブル品番)  
 \* JSY3A00-5U..... 4set(4位置デュアル3ポートNC/NC品番)  
 \*印は組込み記号です。  
 \*を搭載するバルブ等の品番の初めに付けてください。

- ・バルブ連数はD側から1連目となります。
- ・マニホールド品番の下に、搭載するバルブを図に示す1連目より順番に併記してください。
- なお、配列が複雑になる場合は、マニホールド仕様書にてご指示ください。

### バルブ型式表示方法

マニホールドの型式表示方法はP.3、5、6をご参照ください。

JSY3 **1** 00 **□** - 5 **Z** **□**

①                      ②                      ③                      ④

#### ① 切換方式

1	2位置	シングル
2		ダブル
3	3位置	クローズドセンタ
4		エキゾーストセンタ
5		プレッシャセンタ
A	4位置 デュアル 3ポート	N.C./N.C.
B		N.O./N.O.
C		N.C./N.O.

#### ② コイル仕様

無記号	標準
T	節電回路付(長期連続通電タイプ)

※節電回路付を選択した場合、通電時間にご注意ください。

#### ③ ランプ・サージ電圧保護回路

記号	ランプ付	サージ電圧 保護回路	コモン仕様
U			無極性
Z	●	●	極性有 プラスコモン
NZ			極性有 マイナスコモン

※節電回路付の場合、“Z、NZ”タイプになります。  
 ※コモン仕様の無極性タイプを選定される場合はサージ電圧回り込み対策をしてください。

#### ④ マニュアル

無記号	ノンロックプッシュ式
D	プッシュターンロック式ドライバ操作形
E	プッシュターンロック式手操作形

### ⚠ 注意

- ・長期連続通電でご使用される場合は、必ず節電回路付(長期連続通電タイプ)を選択してください。
- ※詳細につきましては、プラグイン JSY SeriesのWEBカタログ/製品個別注意事項(節電回路付)をご参照ください。



# プラグイン SUSプレート付 裏配管マニホールド

# JSY3000-S Series

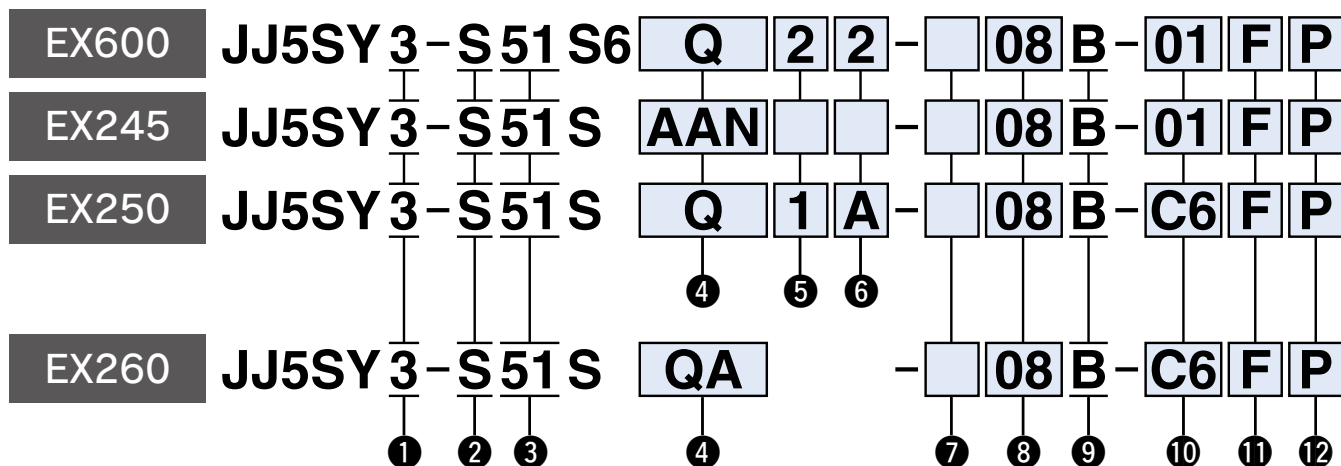


51型  
裏配管形

## シリアル配線の場合

Dサブコネクタ/フラットケーブル/端子台ボックス/  
リード線の場合の型式表示方法はP.3をご参照ください。

## マニホールド型式表示方法



### ① シリーズ

3	JSY3000
---	---------

### ② SUSプレート付マニホールド

### ③ プラグイン金属ベース/裏配管形

## EX600の場合

### ④ SIユニット仕様

0	SIユニットなし
Q	DeviceNet®(バージョンA)
N	PROFIBUS DP(バージョンA)
V	CC-Link
EA	EtherNet/IP™(2ポート)
F	PROFINET
FA	PROFINET (IO-Linkユニット対応)
WE	EtherNet/IP™対応無線ベース注3)
WF	PROFINET対応無線ベース注3)
WS	無線リモート注3)

- 注1) SIユニットなしの場合はI/Oユニットの取付けはできません。  
 注2) SIユニットなしの場合はマニホールドとSIユニットを連結するバルブプレートは同梱されますが、取付けられておりませんので、取付方法はEX600シリーズ(WEBカタログ)をご参照ください。  
 注3) 無線システムは各国国内法規、電波法取得国のみで使用可能です。

### ⑤ SIユニット出力極性、 エンドプレート仕様(品番)

SIユニット 出力極性	M12 電源コネクタ Bコード (EX600 -ED2)	7/8インチ 電源コネクタ (EX600 -ED3)	M12 電源コネクタ IN/OUT,Aコード	
			PIN配列1 (EX600 -ED4)	PIN配列2 (EX600 -ED5)
SIユニットなし	無記号			
SIユニット プラスコモン	2	3	6	8
SIユニット マイナスコモン	4	5	7	9

- 注1) 使用するバルブの共通仕様と一致していることをご確認ください。  
 注2) SIユニットなしの場合は、無記号になります。

### ⑥ I/Oユニット連数

無記号	なし
1	1連
⋮	⋮
9	9連

- 注1) SIユニットなしの場合は、無記号になります。  
 注2) SIユニットはI/Oユニット連数に含みません。  
 注3) I/Oユニットを選定された場合はSIユニットと分割されて出荷されますので、お客様にて組付けいただくこととなります。取付方法は添付されます取扱説明書をご参照ください。

## EX245の場合

### ④ SIユニット仕様

記号(出力極性)	プロトコル	通信コネクタ	通信コネクタ仕様
マイナスコモン(PNP)			
0		SIユニットなし	
AAN	PROFINET	プッシュ/プル(SCRJ) : 2個	プッシュ/プル(24V) : 2個
ABN		プッシュ/プル(RJ45) : 2個	プッシュ/プル(24V) : 2個
ACN		M12 : 2個	7/8インチ : 2個

注) SIユニットのバルブ用出力極性は、マイナスコモン(PNP)です。

### ⑤ 入出力モジュールの有無

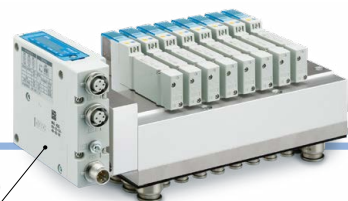
無記号	入出力モジュールなし
Y	入出力モジュール付

注) SIユニットなしの場合は無記号になります。

### ⑥ 入出力モジュールの数

無記号	入出力モジュールなし
1	1連
⋮	⋮
8	8連

注) SIユニットなしの場合は無記号になります。



EX260

**EX250の場合**

**4 SIユニット仕様**

<b>0</b>	SIユニットなし		
<b>Q</b>	DeviceNet®(マイナスコモン)		
<b>N</b>	PROFIBUS DP(マイナスコモン)		
<b>TA</b>	AS-Interface (マイナスコモン)	電源2系統	8in/8out
<b>TB</b>			4in/4out
<b>TC</b>		電源1系統	8in/8out
<b>TD</b>			4in/4out
<b>Y</b>	CANopen(マイナスコモン)		
<b>ZE</b>	EtherNet/IP™(マイナスコモン)		

注1) 使用するバルブのコモン仕様と一致していることをご確認ください。  
 注2) SIユニットなしの場合は、入力ブロックの取付けはできません。  
 注3) AS-Interface対応電源1系統仕様のSIユニットから入力ブロックおよびバルブへの供給電流に制限があります。

**5 入力ブロック連数**

無記号	なし
<b>1</b>	1連
⋮	⋮
<b>8</b>	8連

注) SIユニットなしの場合は、無記号になります。SIユニット仕様かAS-Interface対応の場合、最大連数に制限があります。

**6 入力ブロック仕様**

	PNPセンサ 入力	NPNセンサ 入力
入力ブロックなし	無記号	
M12 2点入力	<b>A</b>	<b>D</b>
M12 4点入力	<b>B</b>	<b>E</b>
M8 4点入力	<b>C</b>	<b>F</b>

注) SIユニットなしの場合は、無記号になります。

**EX260の場合**

**4 SIユニット仕様(出力極性、プロトコル、出力点数、通信コネクタ仕様)**

記号(出力極性)		プロトコル	出力 点数	通信コネクタ 仕様	記号(出力極性)		プロトコル	出力 点数	通信コネクタ 仕様
プラスコモン (NPN)	マイナスコモン (PNP)				プラスコモン (NPN)	マイナスコモン (PNP)			
<b>0</b> 注1)		SIユニットなし			<b>DA</b>	<b>DAN</b>	EtherCAT	32	M12
<b>QA</b>	<b>QAN</b>	DeviceNet®	32	M12	<b>DB</b>	<b>DBN</b>			
<b>QB</b>	<b>QBN</b>		16		PROFINET	M12	<b>FA</b>	<b>FAN</b>	
<b>NA</b>	<b>NAN</b>	PROFIBUS DP	32	D-sub注4)			<b>FB</b>	<b>FBN</b>	
<b>NB</b>	<b>NBN</b>		16		EtherNet/IP™	M12	<b>EA</b>	<b>EAN</b>	
<b>NC</b>	<b>NCN</b>	32	Ethernet	M12			<b>EB</b>	<b>EBN</b>	
<b>ND</b>	<b>NDN</b>	16			POWERLINK	M12	—注3)	<b>GAN</b>	
<b>VA</b>	<b>VAN</b>	32	IO-Link	M12			—注3)	<b>GBN</b>	
<b>VB</b>	<b>VBN</b>	16			32注5)		—注3)	<b>KAN</b>	

注1) SIユニットなしの場合、搭載するSIユニットで出力極性が決まります。バルブのコモン仕様と一致していることをご確認ください。  
 注2) SIユニットなしの場合、DINレール付は、選択できません。  
 注3) プラスコモン(NPN)の対応はありません。  
 注4) 通信コネクタがD-subの場合、IP40仕様となります。  
 注5) 32点出力の設定のみです。

**7 配線仕様**

記号	備考
無記号	オールダブル配線注1)
<b>S</b>	オールシングル配線注2)注3)

注1) マニホールドすべての連数で2位置シングル、ダブル、3位置、4位置バルブの使用ができます。  
 注2) マニホールドすべての連数でシングルのみ使用可能です。その他のバルブは使用できません。  
 注3) 20、24連はシングル配線のみ選択可能です。(手配の際は“S”を付けてください。)

**8 バルブ連数**

記号	連数	備考
<b>08</b>	8連	全連ダブル配線仕様注)
<b>12</b>	12連	
<b>16</b>	16連	
<b>20</b>	20連	全連シングル配線
<b>24</b>	24連	

注) 配線方式、接続方法によってはシングル配線となります。

**9 1(P), 5(EA)/3(EB)ポート取出位置**

<b>B</b>	両側
----------	----

**10 4(A)/2(B)管接続口径**

ワンタッチ管継手配管注) **P.11**

記号	4(A)/2(B)ポート	1(P)/3(EB), 5(EA)ポート
<b>C6</b>	ø6	ø10
<b>C8</b>	ø8	
<b>N7</b>	ø1/4"	ø3/8"

**ねじ配管**

記号	4(A)/2(B)ポート	1(P)/3(EB), 5(EA)ポート
<b>01</b>	1/8	1/4

注) 継手は同梱出荷となります。また、同梱される継手のねじ種類はGねじとなります。詳細はP.11をご参照ください。

**■商標に関して**

EtherNet/IP® is a registered trademark of ODVA, Inc.

**11 ねじの種類(ねじ配管の場合のみ記入)**

無記号	Rc
<b>F</b>	G
<b>N</b>	NPT

**12 オプション P.10**

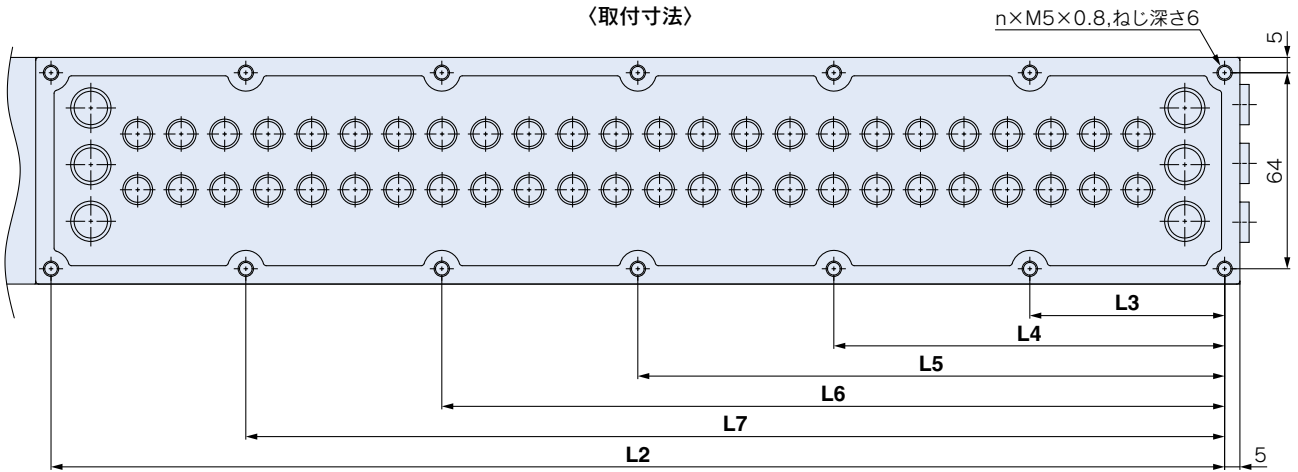
無記号	なし
<b>P</b>	トリムプレート



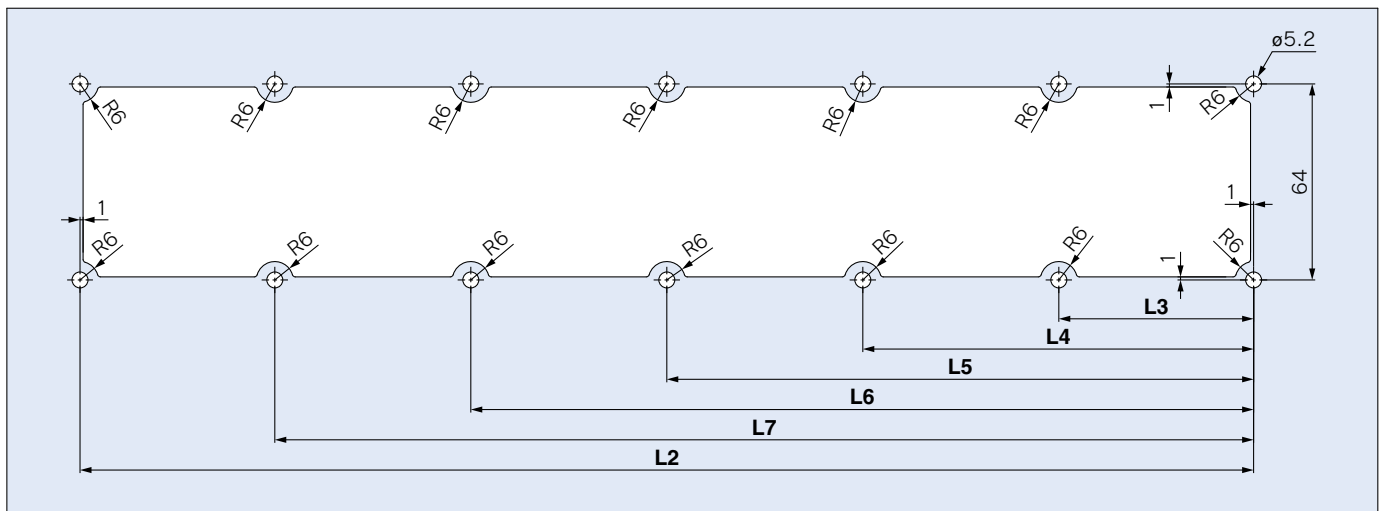


外形寸法図

JJ5SY3-S51□□-連数 B-01□



パネルカット寸法図



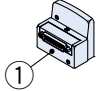
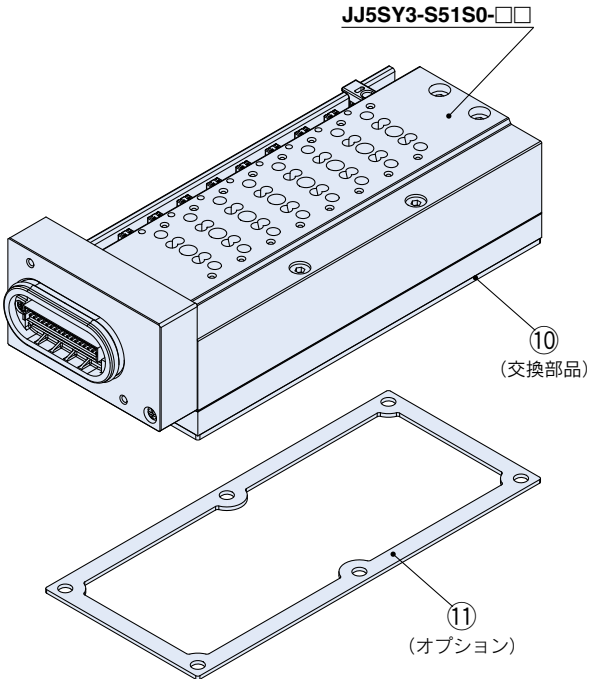
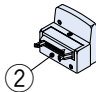
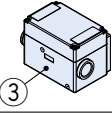
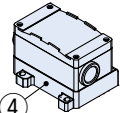
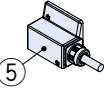
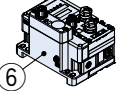
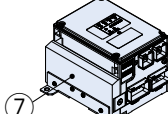
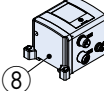
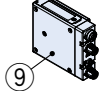
L:寸法表／マニホールド型式：JJ5SY1-S51S0-□□-01

連数	8	12	16	20	24
L1	184.0	240.8	297.6	354.4	411.2
L2	156.0	212.8	269.6	326.4	383.2
L3	78.0	71.0	67.4	65.7	63.6
L4	—	141.8	134.8	130.7	127.6
L5	—	—	202.2	195.7	191.6
L6	—	—	—	260.7	255.6
L7	—	—	—	—	319.6

□□：連数

# JSY3000-S Series

## マニホールド分解図

コネクタAss'yおよびSIユニット			マニホールドAss'y
Dサブコネクタ	F型		 <p>⑩ (交換部品)</p> <p>⑪ (オプション)</p>
フラットケーブル	P/PG型		
端子台ボックス	TC型		
	T型		
リード線	L型		
シリアルユニット	EX600		
	EX245		
	EX250		
	EX260		

### Ass'yおよび部品品番

番号	名称	品番	備考
1	Dサブコネクタ	VVQC1000-F25-1	25ピン
2	フラットケーブル	VVQC1000-P26-1	26ピン
		VVQC1000-P20-1	20ピン
3	端子台ボックス	SY30M-130-1A	32点、スプリング式
4		VVQC1000-T0-1	20点、ねじ留式
5	リード線	SY30M-14-4A-1-1	34芯、0.6m
		SY30M-14-4A-1-2	34芯、1.5m
		SY30M-14-4A-1-3	34芯、3m
		SY30M-14-4A-2-1	17芯、0.6m
		SY30M-14-4A-2-2	17芯、1.5m
		SY30M-14-4A-2-3	17芯、3m
		SY30M-14-4A-3-1	9芯、0.6m
		SY30M-14-4A-3-2	9芯、1.5m
		SY30M-14-4A-3-3	9芯、3m

番号	名称	品番	備考
6		EX600-S□-□*	
		EX245-SPN1/2A	
7	シリアルユニット	EX245-SPN3A	
		EX245-FPS1/2	
		EX245-FPS3	
8		EX250-S□-□*	
9		EX260-S□-□*	
10	ボトムパッキン	JSY31M-90P-1A-□	□は連数
11	トリムプレート	JSY31M-191P-1A-□	□は連数

※詳細はプラグインJSY SeriesのWEBカタログをご参照ください。

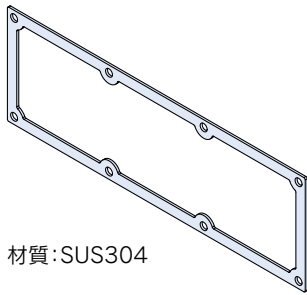
# JSY3000-S Series オプション

## オプション/メンテナンス部品品番

### トリムプレート

- ・ラフにキャビネットをカットした場合に、外観形状をきれいに見せるための化粧パネルです。
- ・キャビネットの肉厚が薄くガスケットのシールが均一にならない場合、ガスケットシート力を安定させるために装着します。

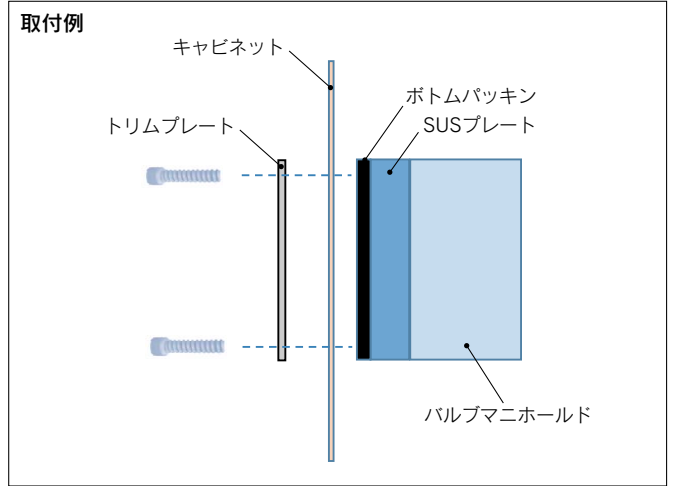
#### JSY31M-191P-1A-8



材質:SUS304

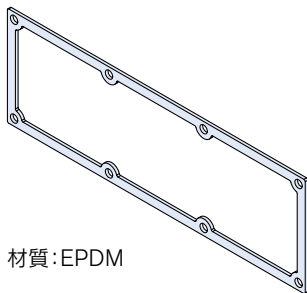
●ねじ配管

記号	連数
8	8
12	12
16	16
20	20
24	24



### ボトムパッキン

#### JSY31M-90P-1A-8



材質:EPDM

●ねじ配管

記号	連数
8	8
12	12
16	16
20	20
24	24

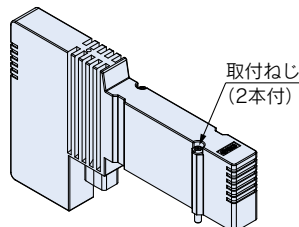
### ブランキングプレート

- [取付ねじ2本付属]  
バルブの追加予定がある場合やメンテナンス時に使用します。

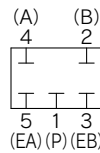
#### JSY 31M-26P-2A

●シリーズ

3	JSY3000
---	---------



JSY31M-26P-2A



回路図

### ⚠注意

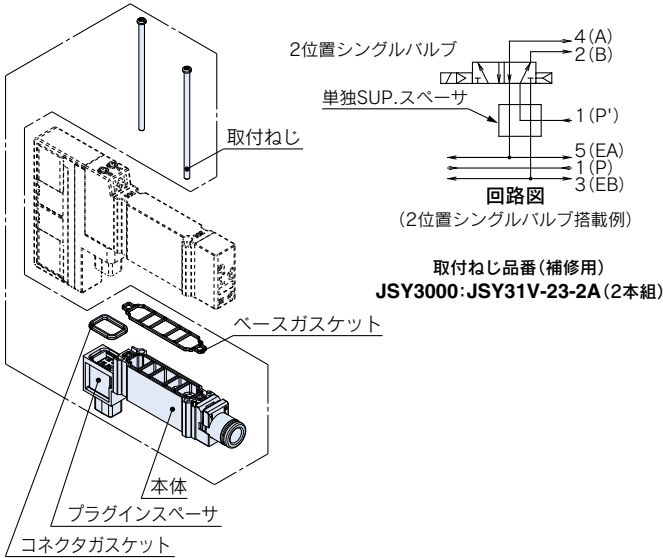
取付ねじ締付トルク
M2:0.16N・m(JSY3000)

# JSY3000-S Series

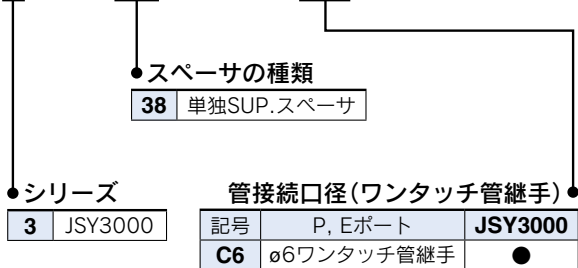
## オプション/メンテナンス部品品番

### 単独SUP.スパーサ

[取付ねじ(2本)、コネクタガasket、ベースガasket各1ヶ付属]  
 同じマニホールドで異種圧力を使用する場合等に異種圧力の供給ポートとして使用します。



### JSY 3 1M-38 P-1A-C6

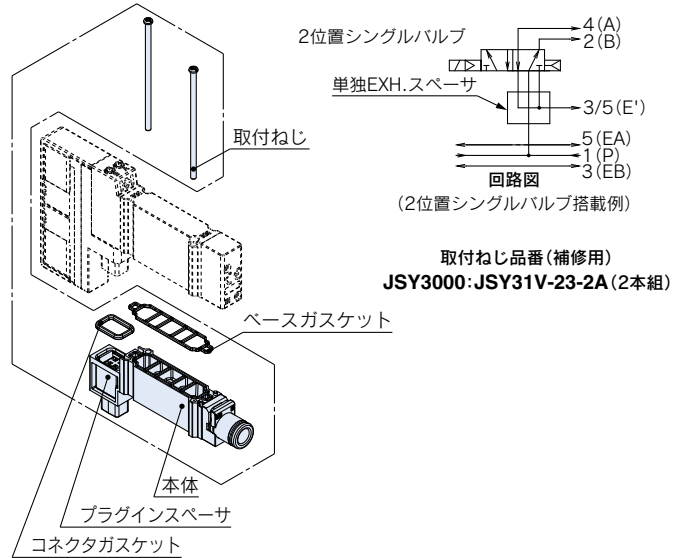


#### ⚠注意

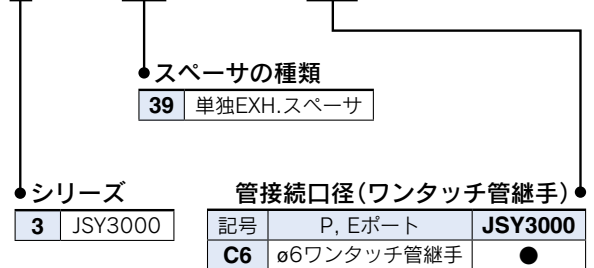
取付ねじ締付トルク  
 M2:0.16N・m(JSY3000)

### 単独EXH.スパーサ

[取付ねじ(2本)、コネクタガasket、ベースガasket各1ヶ付属]  
 回路上、バルブ排気が他のバルブに影響するような場合等、単独で排気させる時に使用します。



### JSY 3 1M-39 P-1A-C6



#### ⚠注意

取付ねじ締付トルク  
 M2:0.16N・m(JSY3000)

## FDA適合管継手/SUS316ワンタッチ管継手

記号	継手品番	
	4(A), 2(B)ポート	1(P), 3(EB), 5(EA)ポート
<b>C6</b>	KQG2S06-G01-F	KQG2S10-G02-F
<b>C8</b>	KQG2S08-G01-F	
<b>N7</b>	KQG2S07-G01-F-X73	KQG2S11-G02-F-X73

ねじ込みの際は、下表の適正締付トルクにて締め込んでください。

接続ねじサイズ	適正締付トルク N・m
G01(G1/8)	3~5
G02(G1/4)	8~12

ねじ込みが浅いと、シール不良やねじの緩みの原因となります。

再利用について

①通常6~10回の再利用が可能です。

②シールリングは交換できません。


その他の注意事項は、「KQG2-F series」WEBカタログの製品個別注意事項をご確認ください。







## プラグイン SUSプレート付 裏配管マニホールド

 **安全に関するご注意** ご使用の際は「SMC製品取扱い注意事項」(M-03-3)および「取扱説明書」をご確認のうえ、正しくお使いください。

**SMC株式会社** <https://www.smcworld.com>

本社/〒101-0021 東京都千代田区外神田4-14-1 秋葉原UDX 15F  
東京営業所TEL.050-3538-6371 名古屋営業所TEL.050-3538-6453 大阪営業所TEL.050-3538-6520

**お客様相談窓口** **フリーダイヤル ☎ 0120-837-838**  
受付時間/9:00~12:00 13:00~17:00 月~金曜日(祝日、会社休日を除く)

代理店