

多段エジェクタ



バルブ、もしくは圧カスイッチ
搭載仕様のみ。
ZL1はバルブAC仕様は非対応。

最大
吸込流量

100/300/600L/min(ANR)の 3タイプを用意

New

吸込 : 300L 吸込 : 600L

ZL3

ZL6

●IO-Link対応

真空用圧カスイッチを追加 P.4

- ・一本の通信線でエジェクタ制御
- ・機器情報の取込、パラメーター一括設定可能

空気消費量

吸込 : 300L

ZL3

91%削減

(当社測定条件による)

省エネ機能付真空用圧カスイッチおよび
エジェクタの効率化により削減

吸込 : 600L

ZL6

吸込 : 100L

ZL1

10%削減

エジェクタの効率化により削減
(従来品ZL112との比較)

質量

吸込 : 300L

ZL3

最大44%削減

ZL3: 390g ← ZL212(従来品): 700g

吸込 : 600L

ZL6

吸込 : 100L

ZL1

最大60%削減

ZL1: 180g ← ZL112(従来品): 450g

最大吸込流量 : 600L/min(ANR) ※2

空気消費量 : 270L/min(ANR) ※1

ZL6 Series P.21

省エネ機能付真空用
圧カスイッチ

最大吸込流量 : 300L/min(ANR) ※2

空気消費量 : 135L/min(ANR) ※1

ZL3 Series P.21

最大吸込流量 : 100L/min(ANR)

空気消費量 : 57L/min(ANR)

ZL1 Series P.9

※1 ZL3H, ZL6H(標準供給圧力 : 0.5MPa)時
※2 ブランチ+ポート排気時

ZL1/ZL3/ZL6 Series



CAT.S100-108D

省エネ

ZL3

ZL6

空気消費量

91%削減*

※当社測定条件による。
 ※省エネ機能付真空用圧力スイッチおよびエジェクタの効率化により削減

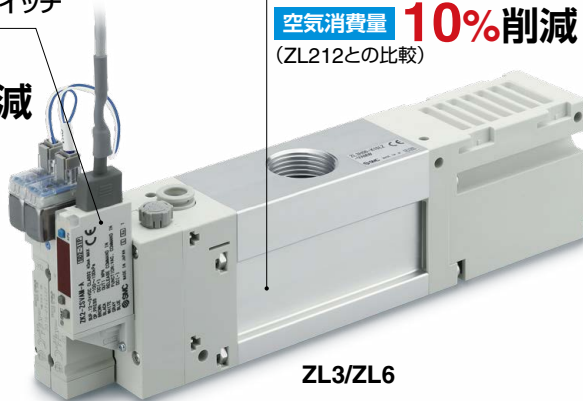
省エネ機能付
真空用圧力スイッチ

空気消費量

90%削減

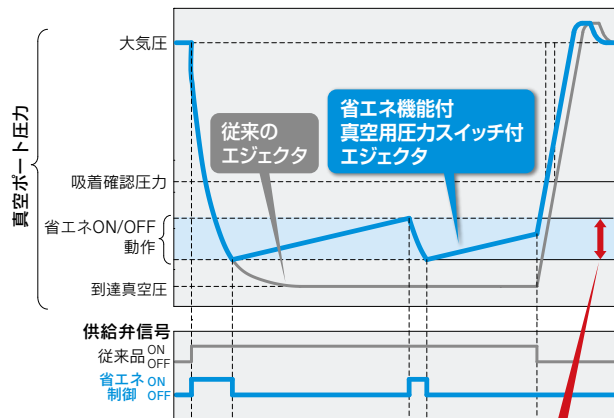
エジェクタの効率化

空気消費量 **10%削減**
(ZL212との比較)



ZL3/ZL6

吸着信号ON時に、省エネ機能付真空用圧力スイッチにより設定値の範囲内で供給弁のON/OFF動作を自動で行います。



任意の設定値でON/OFF動作を設定可能

省エネ効果(金額換算): 91%削減

年間消費電力費 **15,356円/年の削減***

	年間消費電力費	年間消費量	排気時間	空気消費量
ZL3/省エネ機能付	1,519円/年	1,013m ³ /年	1.5s	135L/min(ANR)
従来機種(ZL212)	16,875円/年	11,250m ³ /年	15s	150L/min(ANR)

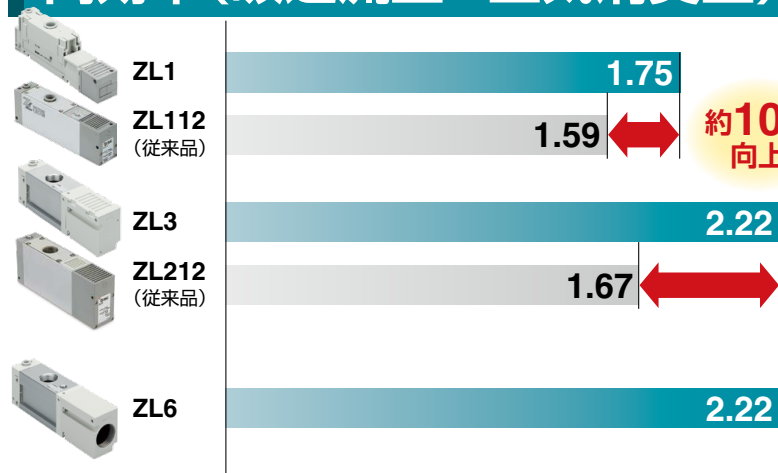
※コスト条件: 空気単価1.5円/m³(ANR)、年間作動回数30万回
 (稼働時間10h/日、稼働日数250日/年、120サイクル/h、1台使用時)

高効率(吸込流量÷空気消費量)

ZL1

ZL3

ZL6

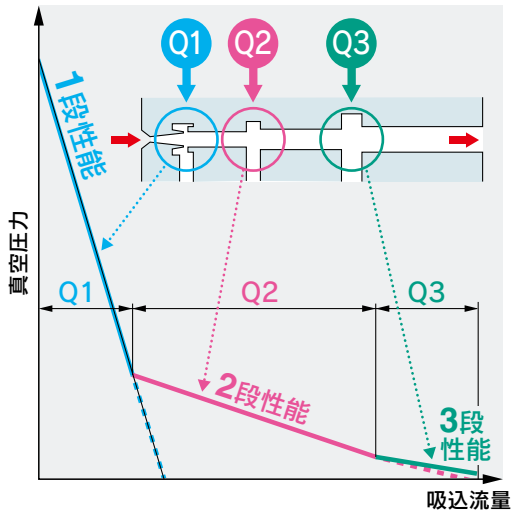


	最大吸込流量	空気消費量	効率
ZL1	100	57	1.75
ZL112	100	63	1.59
ZL3	300	135	2.22
ZL212	250	150	1.67
ZL6	600	270	2.22

※ZL1(標準供給圧力: 0.33MPa)時
 ※ZL3H(標準供給圧力: 0.5MPa)時

3段ディフューザ構造

ZL1 ZL3 ZL6

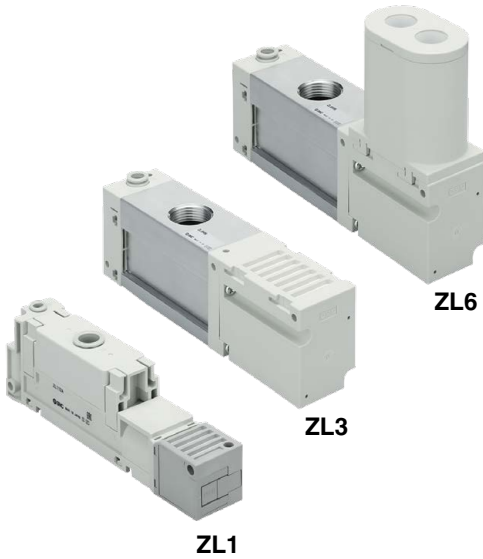
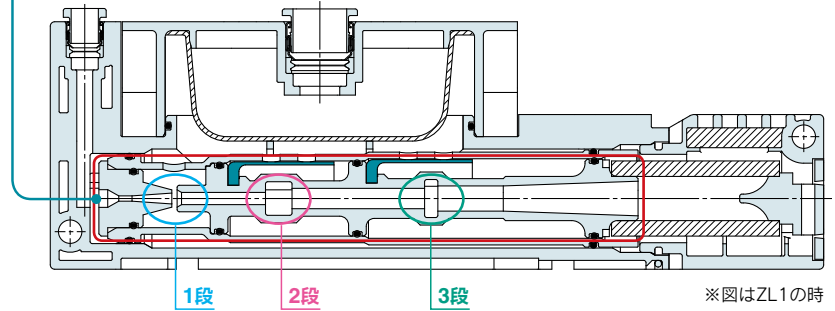


ZL1/ZL3

最大吸込流量 **100/300L/min(ANR)**

吸込流量**250%**向上

(ZL1: 1段ノズル(ノズル径φ1.3)、吸込流量40L/min(ANR)との比較/当社比)



ZL6

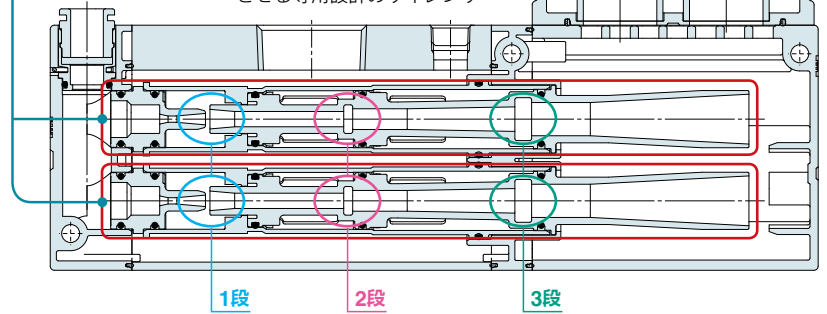
最大吸込流量 **600L/min(ANR)*1**
570L/min(ANR)*2

※1 ブランチ+ポート排気時
※2 サイレンサ装着時

2本のエジェクタAss'yを内蔵し コンパクトに大流量を実現

専用サイレンサ

吸込流量を確保し、排気音を低減させる専用設計のサイレンサ

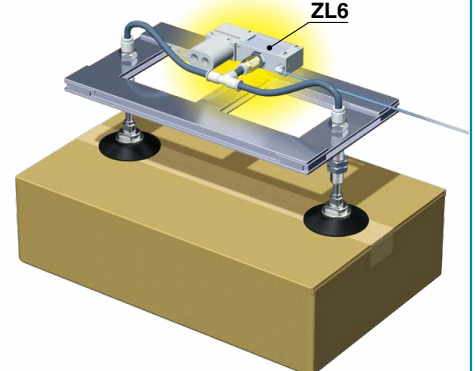
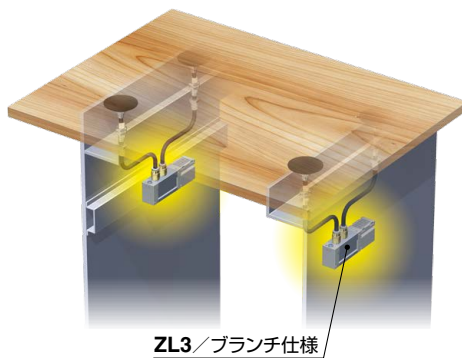
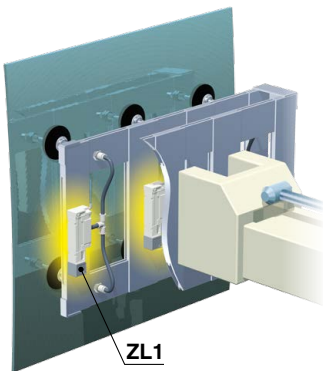


アプリケーション

■ 自動車用ガラスの吸着搬送

■ ワークの吸着保持(クランプ)

■ 段ボールの吸着搬送



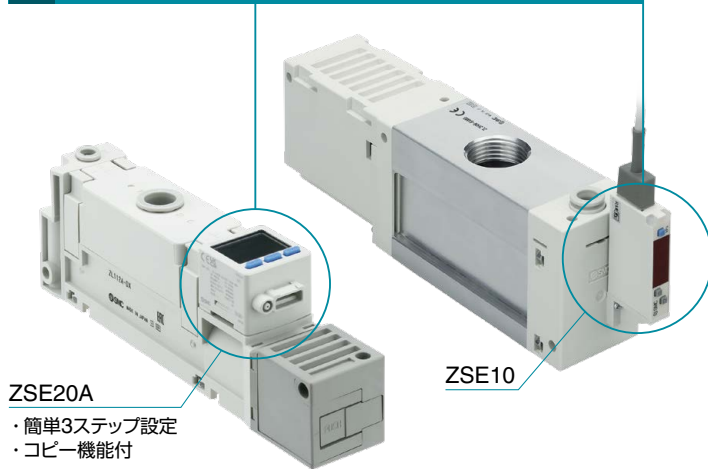
豊富な真空圧力検出部

ZL1

ZL3

ZL6

1 真空用圧力スイッチ付



ZSE20A

- ・簡単3ステップ設定
- ・コピー機能付



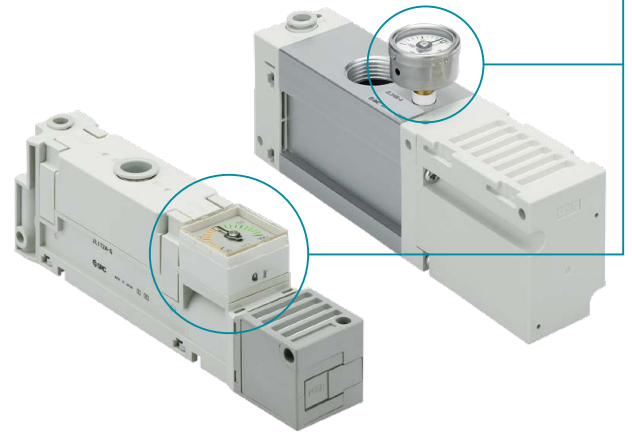
詳細はこちら

ZSE10

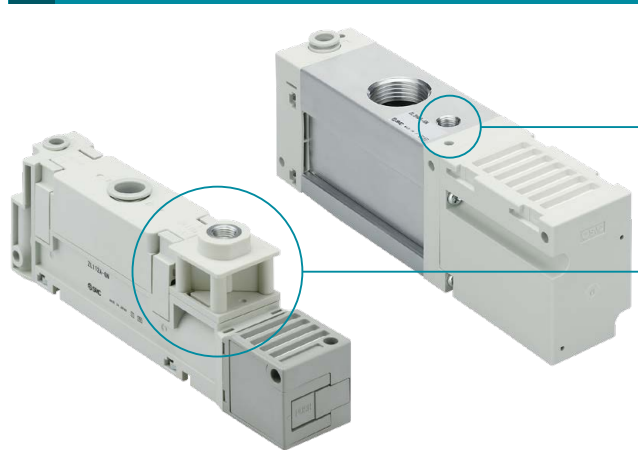
2 圧力ゲージ付

圧力レンジ:

- 100~100kPa(ポートがミリ仕様の場合)
- 30inHg~14psi(ポートがインチ仕様の場合)



3 真空圧力検出ポート付 ※ZL1, ZL3のみ対応



真空圧力検出部なし



真空ポート:ブランチ仕様の選択が可能

ZL3

ZL6

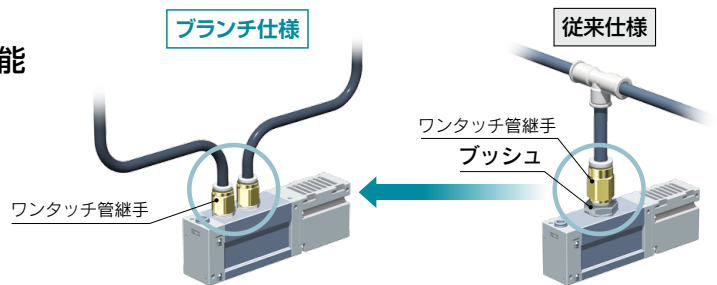
- 分岐配管が容易
- ブッシュを使用せずにワンタッチ管継手の配管が可能

2つの真空ポート
(ポートサイズ1/2)



ブランチ仕様

従来仕様



標準供給圧力:0.35MPa仕様を追加

ZL3

ZL6

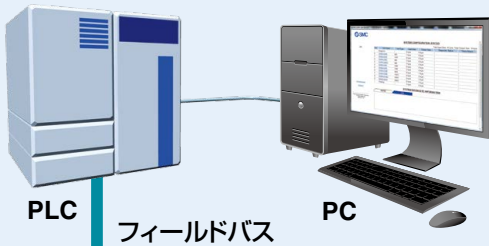
- 供給圧力の低圧力化に対応

IO-Link対応 真空用圧カスイッチ P22

ZL3

ZL6

稼働状況・機器状態を可視化し、通信により遠隔監視・遠隔操作が可能



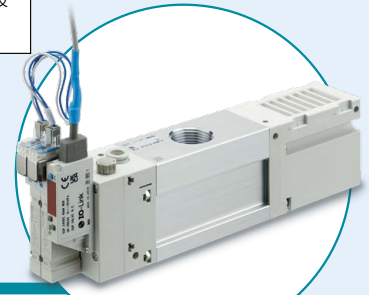
設定ファイル(IODDファイル※)

・メーカー名 ・製品品番 ・設定値

※IODDファイルとは
IO Device Descriptionファイルの略であり、デバイスを設定するため、また、マスタに接続するために必要なファイルです。設定を行うPCに保存し、使用します。

IO-Link

IO-Linkは国際標準規格IEC61131-9で規定されたセンサ/アクチュエータとI/Oターミナル間のオープンな通信インターフェイス技術です。



IO-Link対応デバイス ZL3, ZL6

上位から機器を設定

- ・しきい値
- ・動作モードなど

機器データの取込み

- ・ON/OFF信号とアナログ値
- ・機器情報
メーカー名、製品品番、シリアルナンバーなど
- ・機器の正常/異常状態
- ・ケーブルの断線

IO-Linkマスタ

プロセスデータ内に診断ビットを実装

サイクリック(周期)データのプロセスデータ内の診断ビットにより、機器の異常状態の把握が容易です。サイクリック(周期)データで機器状態の異常をリアルタイムに把握し、非サイクリック(非周期)データで詳細な異常内容を監視することが可能です。

プロセスデータ

入力プロセスデータ	出力プロセスデータ
4Byte	2Byte

エラー	警告	圧力値診断
<ul style="list-style-type: none"> ・OUT1/2過電流 ・ゼロクリア範囲外 ・温度センサ異常 ・マスタバージョン不一致 	<ul style="list-style-type: none"> ・バルブ保護警告 ・省エネ動作警告 	<ul style="list-style-type: none"> ・表示可能範囲 上限/下限オーバー

入力プロセスデータ

Byte	1								0								
Bit offset	15	14	13	12	11	10	9	8	7	6	5	4	3	2	1	0	
項目	システムエラー	エラー	バルブ警告	PD_IN強制出力	予約				圧力値診断	破壊弁出力	供給弁出力	予約	圧力確認	圧力確認	破壊確認	省エネ確認	吸着確認

Byte	3								2							
Bit offset	31	30	29	28	27	26	25	24	23	22	21	20	19	18	17	16
項目	圧力計測値															

出力プロセスデータ

Byte	1								0							
Bit offset	15	14	13	12	11	10	9	8	7	6	5	4	3	2	1	0
項目	予約								予約							

表示機能

出力の通信状態や通信データの有無を表示します。

動作と表示について

マスタとの通信	状態		画面の表示内容		内容	
有	IO-Linkモード	正常	Operate	PE → 00 注1)	通常の通信状態(計測値の読出し、指令) ※出力プロセスデータ有効	
			idle	← 00 注1)	通常の通信状態(計測値の読出し) ※出力プロセスデータ無効	
			Start up	St ← 00 注1)	通信開始時	
			Preoperate	Pr ← 00 注1)		
無	IO-Linkモード	異常	バージョン不一致	E 15	マスタとのIO-Linkバージョン不一致注2)	
			通信断	idle	← 00 注1)	1秒以上正常受信なし
				St	← 00 注1)	
				Pr	← 00 注1)	
	SIOモード注3)		Si ← 00 注1)	一般的なスイッチ出力		

注1) 計測値を表示します。 注2) IO-Linkマスタのバージョンが「V1.0」のものと接続された場合、異常として表示します。 注3) SIOモードでの使用はできません。

IO-Link対応 真空用圧カスイッチ P.22

ZL3

ZL6

省エネ機能付真空用圧カスイッチ およびエジェクタの効率化により

空気消費量 **91%削減**※

※当社測定条件による。

省エネ機能ON

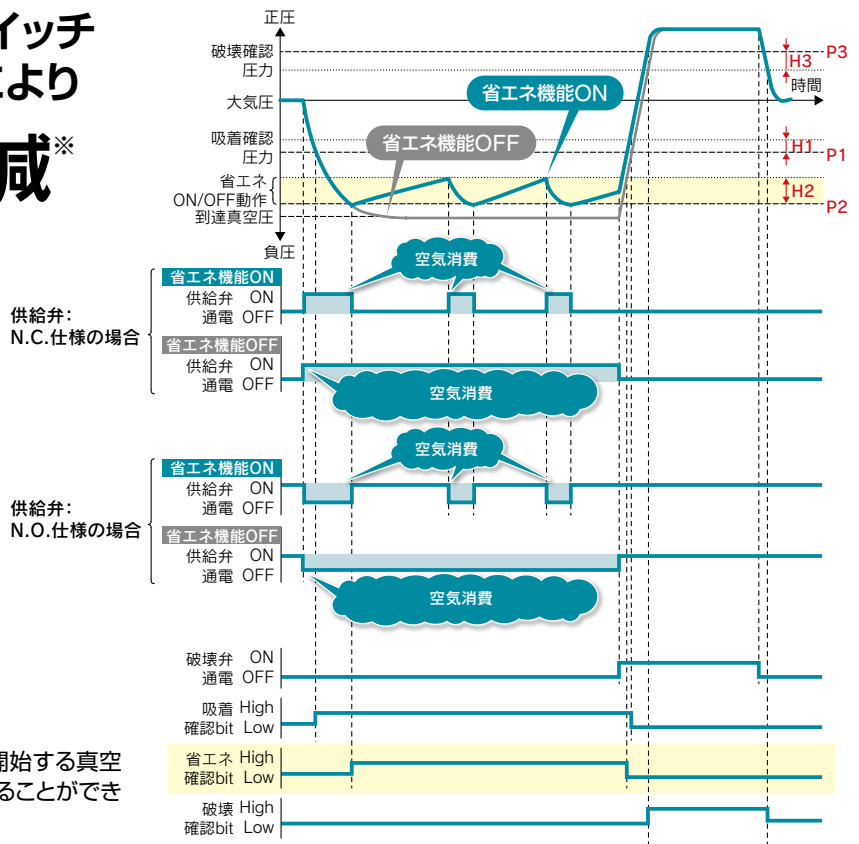
真空圧力が低下したときだけ**断続的**に空気消費が行われます。

省エネ機能OFF

ワーク吸着中は**連続的**に空気消費が行われます。

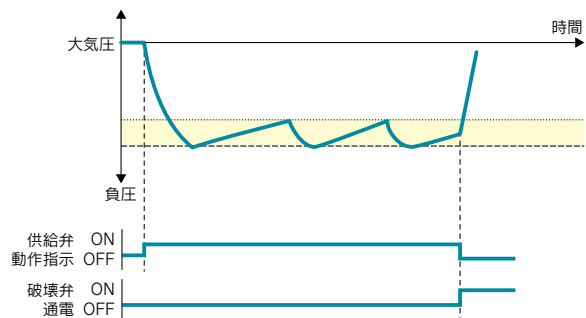
省エネ圧力確認信号

漏れの大きなワーク等を吸着した際、省エネ制御を開始する真空圧まで到達し、省エネ動作しているかどうかを確認することができますので、空気消費量削減に貢献します。



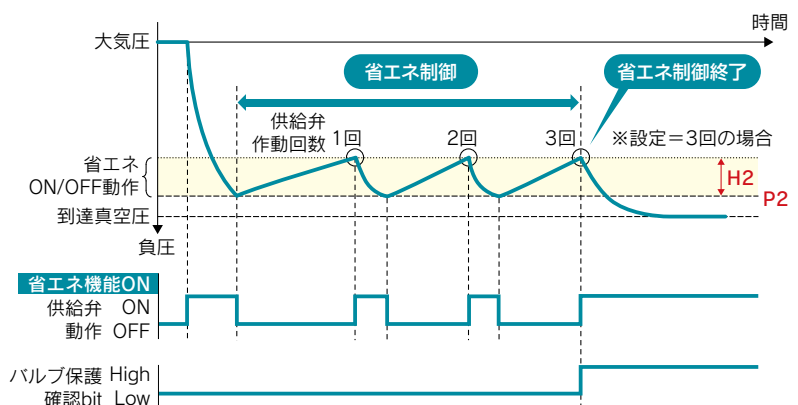
自動破壊機能

供給弁動作指示をOFFすると、自動で破壊弁ON動作が開始されるのでお客様の動作プログラム構築の工数を削減します。



バルブ保護機能

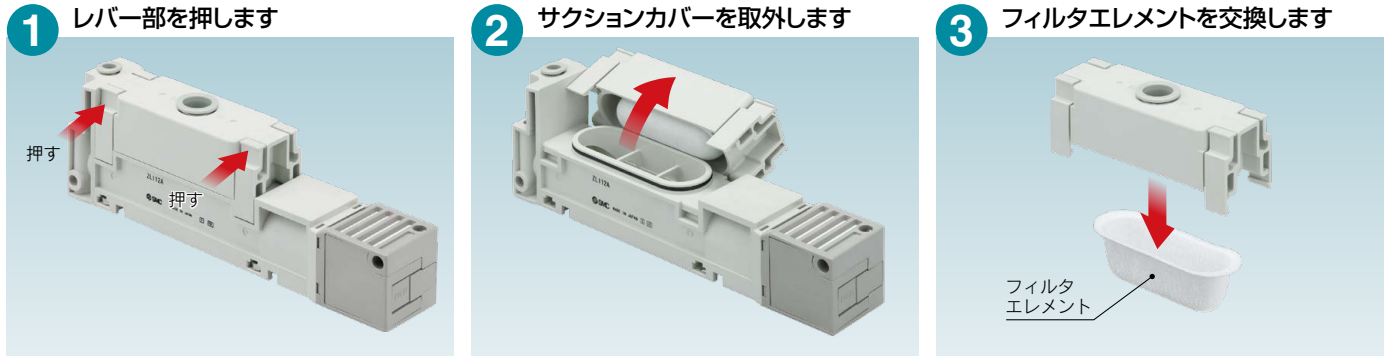
省エネ制御中に、供給弁の作動回数が設定した任意の回数に到達すると自動的に省エネ制御を終了し、連続吸着に切り替わり過度なバルブの作動を抑制します。



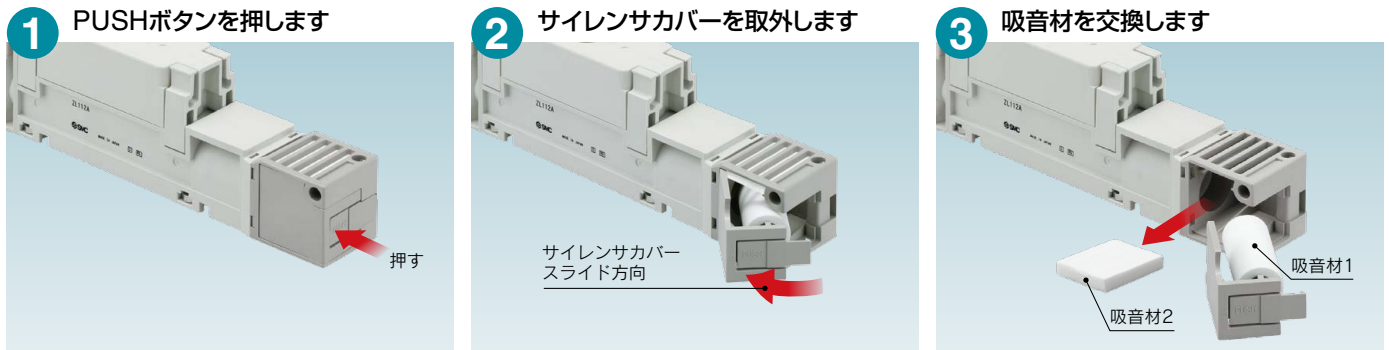
工具不要! メンテナンス工数を削減

ZL1

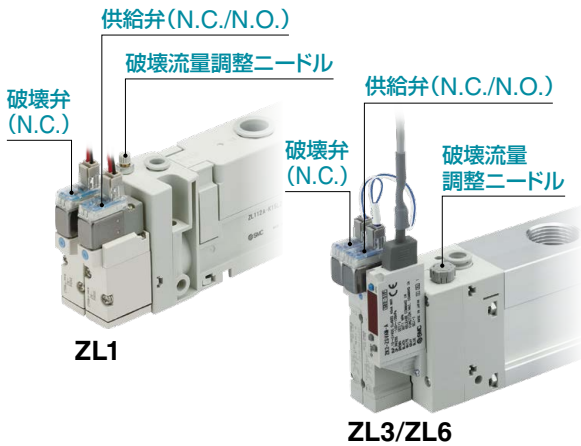
フィルタエレメント



吸音材



供給弁 / 破壊弁



2種類の排気方法

排気方法	ZL1	ZL3	ZL6
サイレンサ排気 (騒音値)*	 (65dB)	 (68dB)	 (68dB)
ポート排気			

*当社測定条件による実測値

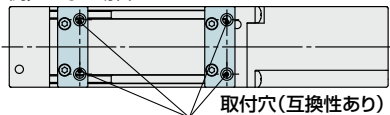
ZL1

ZL3

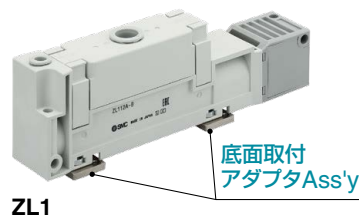
取付オプション

従来品との底面部からの取付寸法の互換性をもたせたアダプタを用意しています。
※上面、側面部の取付穴は、オプションなしでも互換性があります。

例) ZL3の場合



ZL1 ↔ ZL112(従来品)の底面取付



ZL3 ↔ ZL212(従来品)の底面取付



バリエーション

シリーズ		ZL1	ZL3M	ZL3H	ZL6M	ZL6H
ノズル呼び径 (mm)		1.2	1.9	1.5	1.9×2	1.5×2
標準供給圧力※1 (MPa)		0.33	0.35	0.50	0.35	0.50
真空圧力 (kPa)		-84	-91	-93	-91	-93
最大吸込流量 [L/min(ANR)]		100	300※2		600※2	
空気消費量 [L/min(ANR)]		57	150	135	300	270
ポート接続口径	供給ポート	ø6 ø1/4"	ø8 ø5/16"			
	真空ポート	ø12 ø1/2"	3/4 (Rc, NPT, G) 2×1/2 (Rc, NPT, G) (ブランチ仕様)			
バルブ有無	供給弁・破壊弁付	●	●	●	●	●
	供給弁	●	●	●	●	●
	なし	●	●	●	●	●
排気方法	サイレンサ排気	●	●	●	●	●
	ポート排気	●	●	●	●	●
省エネ機能付 真空用圧カスイッチ	N.C.仕様		●	●	●	●
	N.O.仕様		●	●	●	●
IO-Link対応 真空用圧カスイッチ (パラメータ設定で 省エネ機能の有効/ 無効を選択可能)	N.C.仕様		●	●	●	●
	N.O.仕様		●	●	●	●
真空圧力 検出部	真空用 圧カスイッチ付	●	●	●	●	●
	圧カゲージ付	●	●	●	●	●
	検出ポート付 (ポートサイズ1/8)	●	●	●	●	●
	なし	●	●	●	●	●

※1 バルブなしの場合

※2 ブランチ仕様+ポート排気の場合



CONTENTS

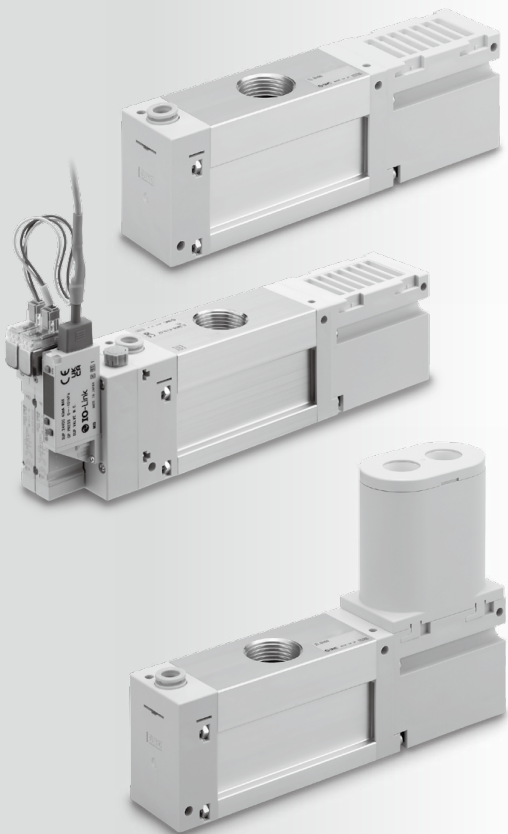
多段エジェクタ ZL1/ZL3/ZL6 Series



多段エジェクタ ZL1 Series

型式表示方法	P.9
エジェクタ仕様	P.10
供給弁・破壊弁仕様	P.10
圧力ゲージ仕様	P.10
真空用圧力スイッチ仕様	P.11
質量表	P.11
真空用圧力スイッチ／内部回路と配線例	P.12
排気特性・流量特性・真空到達時間	P.13
真空破壊流量特性	P.13
構造図	P.14
交換用部品型式表示方法	P.15
外形寸法図	P.17

ZL1 Series



多段エジェクタ ZL3/ZL6 Series

型式表示方法	P.21
エジェクタ仕様	P.23
供給弁・破壊弁仕様	P.23
圧力ゲージ仕様	P.23
質量表	P.24
真空用圧力スイッチ仕様	P.24
IO-Link対応 真空用圧力スイッチ仕様	P.25
内部回路と配線例	P.26
IO-Link：プロセスデータ	P.26
排気特性・流量特性	P.27
真空到達時間・破壊流量特性・真空破壊応答時間	P.28
構造図	P.29
交換用部品型式表示方法	P.30
外形寸法図	P.32
アクセサリ	P.36
製品個別注意事項	P.38

ZL3/ZL6 Series

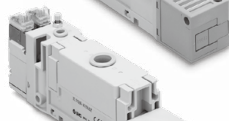
製品個別
注意事項

安全上のご注意 裏表紙

バルブなし



バルブ付



真空用
圧カスイッチ付



圧カゲージ付



真空圧力検出
ポート付



ポート排気仕様



エジェクタ仕様

型式		ZL1
ノズル径[mm]		1.2
標準供給圧力 [MPa]	バルブなし	0.33
	バルブ付	0.35
最高真空圧力[kPa] ^{注1)}		-84
最大吸込流量[L/min(ANR)] ^{注1)}		100
空気消費量[L/min(ANR)] ^{注1)}		57
供給圧力範囲[MPa]		0.2~0.5
使用温度範囲[°C]		5~50(結露なきこと)
使用流体		空気
耐振動[m/s ²] ^{注2)}	圧カスイッチなし	30
	圧カスイッチ付	20
耐衝撃[m/s ²] ^{注3)}	圧カスイッチなし	150
	圧カスイッチ付	100

注1) 標準供給圧力時、当社測定条件による値であり、大気圧(天候、標高等)や測定方法で変化する場合があります。

注2) 10~500Hz X, Y, Z各方向2時間(無通電、初期における値)

注3) X, Y, Z各方向3回(無通電、初期における値)

供給弁・破壊弁仕様

型式	SYJ5□4
応答時間(0.5MPa時) ^{注1)}	25ms以下
最大作動頻度	5Hz
手動操作	ノンロックプッシュ式、プッシュターンロック式ドライバ操作形

注1) JIS B8419:2010の動的性能試験による。(標準タイプ:コイル温度20°C、定格電圧時、サージ電圧保護回路なしの場合)

注2) SYJ500シリーズの詳細につきましては、WEBカタログをご参照ください。

圧カゲージ仕様

型式	ZL112A-PG1-A	ZL112A-PG2-A
使用流体	空気	
圧カレンジ	-100~100kPa	-30inHg~14psi
目盛角度	230°	
精度	±3%F.S.(フルスパン)	
使用温度範囲	0~50°C	
材質	ケース:ポリカーボネート/ABS樹脂	

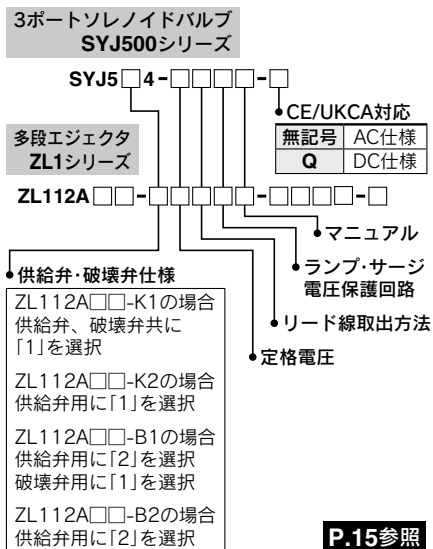
騒音値(参考値)

型式	ZL1
騒音値[dB(A)]	65

当社測定条件による実測値(保証値ではありません)

※本製品に搭載されるソレノイドバルブは当社3ポートソレノイドバルブSYJ500シリーズです。

ソレノイドバルブの機能等、詳細につきましては当社ホームページ(<https://www.smcworld.com>)よりSYJ500シリーズの取扱説明書の内容をご参照願います。



真空用圧カスイッチ仕様

※本製品に搭載される真空用圧カスイッチは当社デジタル圧カスイッチZSE20Aシリーズの相当品です。

真空用圧カスイッチの機能等、詳細につきましては当社ホームページ (<https://www.smcworld.com>) よりZSE20Aシリーズの取扱説明書の内容をご参照願います。

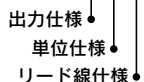
●圧カスイッチ型式対応表

デジタル圧カスイッチ
ZSE20Aシリーズ

(ZL-)ZSE20A-□-□-□-00-□

多段エジェクタ
ZL1シリーズ

ZL112A-□□□□□□-D□□□



P.15参照

型式		ZSE20A(真空圧)	
適用流体		空気・非腐食性ガス・不燃性ガス	
圧力仕様	定格圧力範囲	0.0～-101.0kPa	
	表示/設定圧力範囲	10.0～-105.0kPa	
	表示/設定最小単位	0.1kPa	
	耐圧力	500kPa	
電源仕様	電源電圧	DC12～24V±10% リップル(p-p)10%以下	
	消費電流	35mA以下	
	保護	逆接続保護	
精度	表示精度	±2%F.S.±1digit(周囲温度25±3℃時)	
	繰返し精度	±0.2%F.S.±1digit	
	アナログ出力精度	±2.5%F.S.(周囲温度25±3℃時)	
	アナログ出力直線性	±1%F.S.	
	温度特性	±2%F.S.(25℃基準)	
スイッチ出力	出力形式	NPNまたはPNPオープンコレクタ2出力	
	出力モード	ヒステリシスモード、ウインドコンパレータモード、エラー出力、出力オフ	
	スイッチ動作	正転出力、反転出力	
	最大負荷電流	80mA	
	最大印加電圧(NPNのみ)	28V	
	内部降下電圧(残留電圧)	1V以下(負荷電流80mA時)	
	デレイ時間※1	1.5ms以下 (チャタリング防止機能時: 20, 100, 500, 1000, 2000, 5000ms選択)	
	応差	ヒステリシスモード	0から可変※2
		ウインドコンパレータモード	
	短絡保護		装備
アナログ出力	電圧出力	出力形式	電圧出力: 1～5V
	電流出力	出力形式	約1kΩ
		出力形式	電流出力: 4～20mA
	負荷インピーダンス	最大負荷インピーダンス	電源電圧12V時: 300Ω 電源電圧24V時: 600Ω
最小負荷インピーダンス		50Ω	
オートシフト入力	入力形式	無電圧入力: 0.4V以下	
	入力モード	オートシフト、オートシフトゼロより選択	
	入力時間	5ms以上	
表示	単位※3	MPa, kPa, kgf/cm ² , bar, psi, inHg, mmHg	
	表示方式	LCD	
	画面数	3画面(メイン画面、サブ画面×2)	
	表示色	1)メイン画面: 赤/緑 2)サブ画面: 橙	
	表示桁数	1)メイン画面: 4桁(7セグメント) 2)サブ画面: 4桁(上位1桁11セグメント、その他7セグメント)	
	動作表示灯	スイッチ出力ON時点灯 OUT1、OUT2: 橙	
デジタルフィルタ※4		0, 10, 50, 100, 500, 1000, 5000ms	
耐環境	保護等級	IP40	
	耐電圧	AC1000V 1分間 充電部一括と筐体間	
	絶縁抵抗	50MΩ以上(DC500Vメガにて) 充電部一括と筐体間	
	使用温度範囲	動作時: -5～50℃、 保存時: -10～60℃(結露および凍結しないこと)	
使用湿度範囲	動作時・保存時: 35～85%RH(結露しないこと)		
規格		CE/UKCAマーキング	
コネクタ付リード線長さ		2m	

※1: デジタルフィルタなし(0ms)時の値です。

※2: 印加圧が設定値付近で変動する場合、変動幅以上の応差を設定しないとチャタリングが発生します。

※3: 単位切換機能付の製品をご使用の場合に設定できます。単位切換機能なしの場合はMPa/kPaのみ選択となります。

※4: ステップ入力に対する90%応答の時間です。

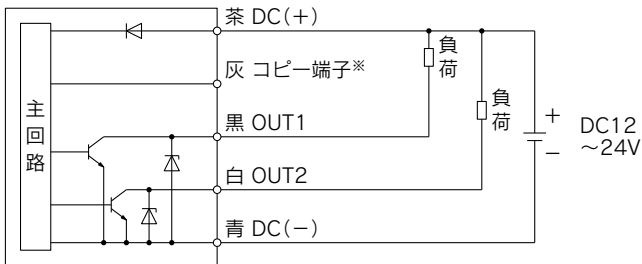
質量表

型式	ZL1
基本形	180
ポート排気仕様	+70
真空用圧カスイッチ仕様(リード線含まず)	+26
真空用圧カスイッチ仕様(リード線含む)	+68
供給弁、破壊弁付	+105
供給弁付、破壊弁なし	+65

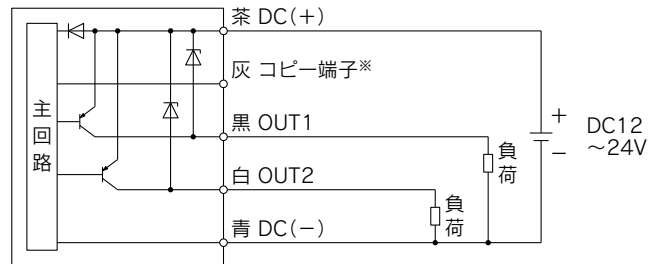
[g]

真空用圧カスイッチ／内部回路と配線例

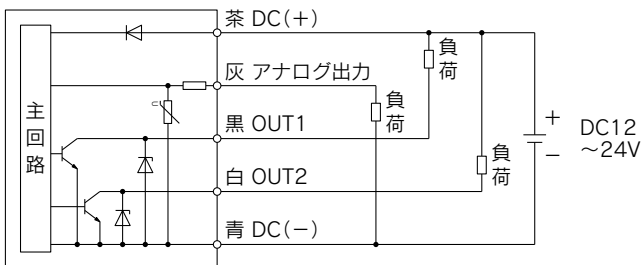
-X
NPN(2出力)+コピー機能



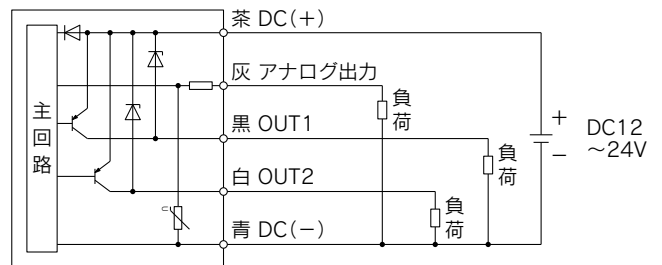
-Y
PNP(2出力)+コピー機能



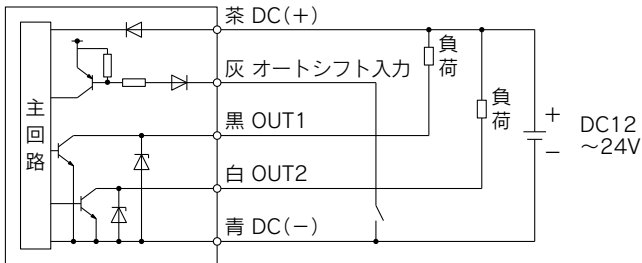
-R: NPN(2出力)+アナログ電圧出力
-S: NPN(2出力)+アナログ電流出力



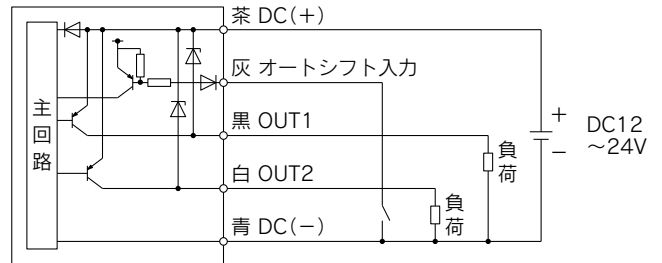
-T: PNP(2出力)+アナログ電圧出力
-V: PNP(2出力)+アナログ電流出力



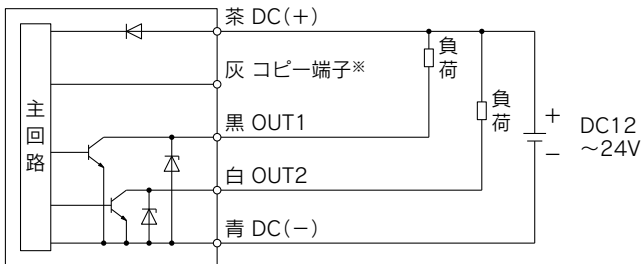
-R: NPN(2出力)+オートシフト入力
-S: NPN(2出力)+オートシフト入力



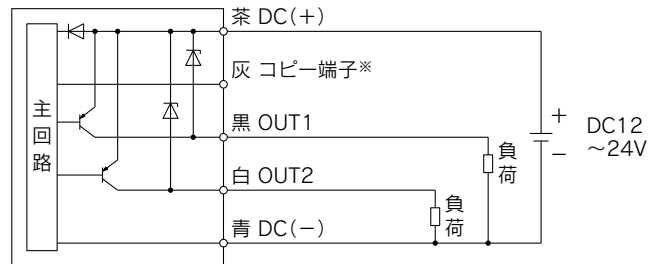
-T: PNP(2出力)+オートシフト入力
-V: PNP(2出力)+オートシフト入力



-R: NPN(2出力)+コピー機能
-S: NPN(2出力)+コピー機能



-T: PNP(2出力)+コピー機能
-V: PNP(2出力)+コピー機能



※圧カスイッチの詳細につきましては、WEBカタログ(ZSE20Aシリーズ)をご参照ください。

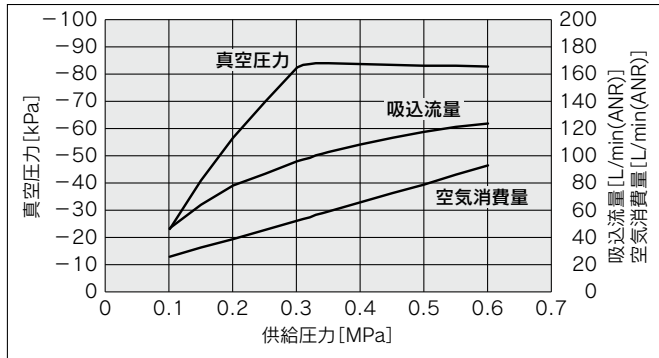
ZL1 Series

ZL3/ZL6 Series

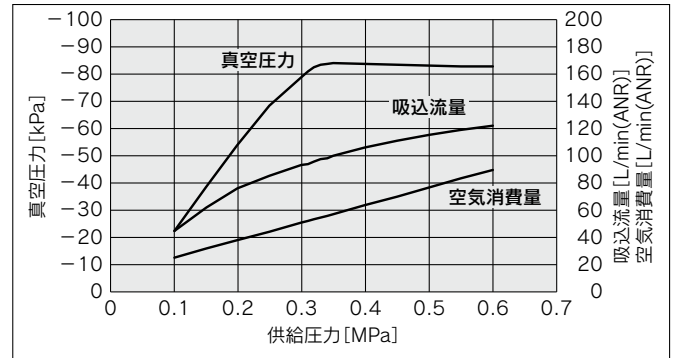
製品個別
注意事項

排気特性・流量特性・真空到達時間(代表値)

排気特性(バルブなし仕様)

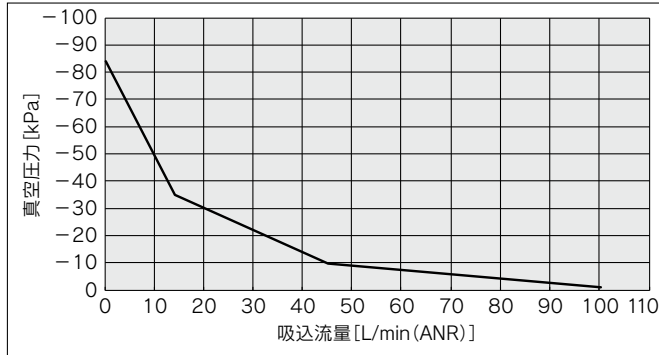


排気特性(バルブ付仕様)



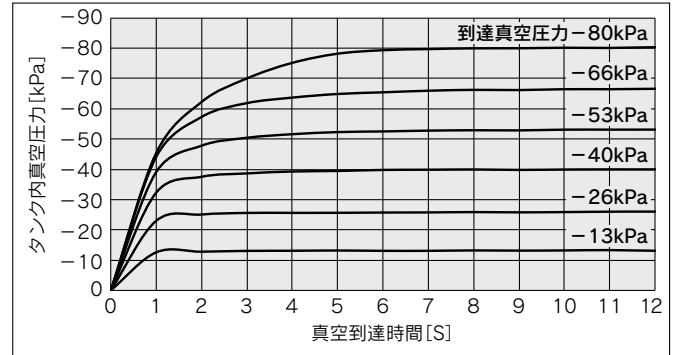
流量特性

標準供給圧力：0.33MPa時(バルブなし仕様)
0.35MPa時(バルブ付仕様)



真空到達時間

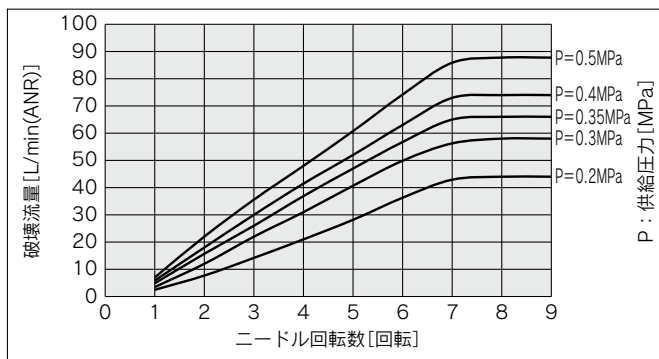
測定条件/タンク容積：1L



真空破壊流量特性※(代表値)

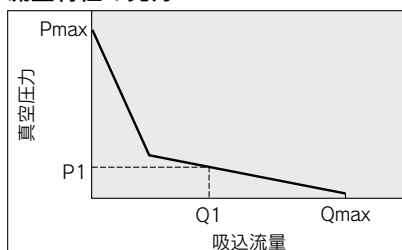
※サイレンサ排気仕様

真空破壊流量調整ニードルを全閉から開いていった場合の供給圧力別流量特性のグラフです。



注) 流量値はサイレンサ排気仕様の代表値であり、真空(V)ポートおよび排気(EXH)ポートの配管条件等により、最終的な吸着部での流量は変化します。

流量特性の見方



流量特性は、エジェクタの真空圧力と吸込流量の関係を表し、吸込流量が変化すると真空圧力も変化することを示しています。一般には、エジェクタの標準使用圧力での関係を示しています。左図で、Pmaxは最高真空圧力、Qmaxは最大吸込流量を示しています。カタログ等で仕様として記載されている値はこの値です。真空圧力の変化につきまして、右記に説明します。

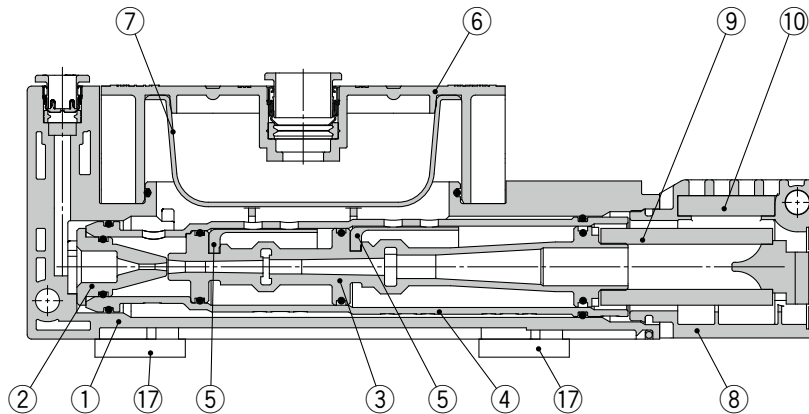
- ①エジェクタの吸込口を塞ぎ、密閉すると吸込流量は0となり、真空圧力は最高(Pmax)となります。
- ②吸込口を開け、空気が流れる(空気が漏れる)ようにすると、吸込流量は増加しますが、真空圧力は低くなります。(P1とQ1の状態)
- ③さらに吸込口を開け、全開すると、吸込流量は最大(Qmax)となりますが、真空圧力はほぼ0(大気圧)となります。通気性のあるワークや漏れのあるワークを吸着させる場合は、真空圧力があまり高くなりませんので注意が必要です。

真空到達時間の見方

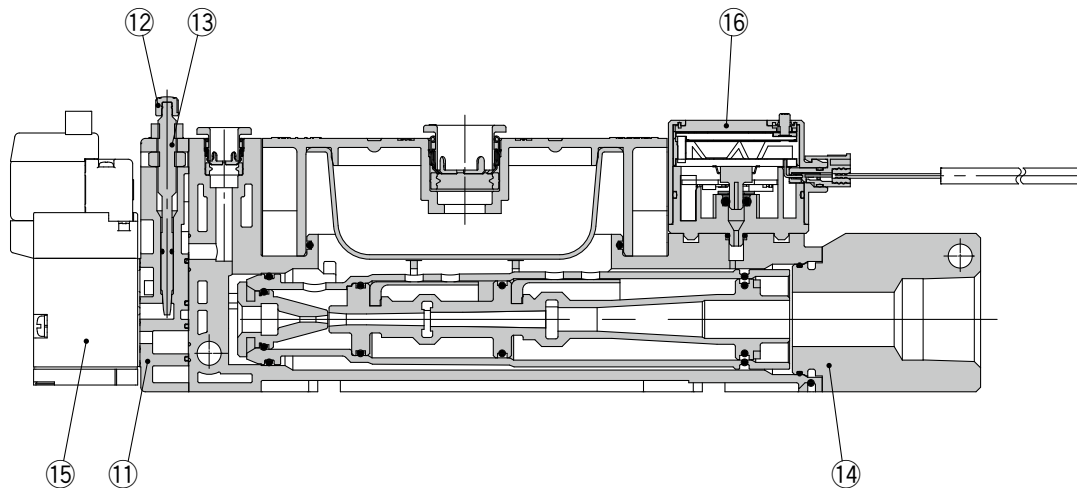
密閉容器1Lのタンクを大気圧からワーク等の吸着条件で決まる到達真空圧力になるまでの時間を示しています。ZL1の場合、到達真空圧力-80kPaの場合、約7.0秒必要です。

構造図

バルブ、真空用圧力スイッチなし、サイレンサ排気仕様



バルブ、真空用圧力スイッチ付、ポート排気仕様



構成部品

番号	名称	材質	備考
1	ボディ	PBT	—
2	ノズル	POM	
3	ディフューザ	PBT	交換用部品P.16 6 参照
4	アタッチメント	POM	
5	チェック弁	FKM	
6	サクシヨンカバー	PBT	交換用部品P.15 3 参照
7	フィルタエレメント	不織布	交換用部品P.16 8 参照
8	サイレンサケースAss'y	PBT/SUS	交換用部品P.16 4 参照
9	吸音材1	樹脂	交換用部品P.16 9 参照
10	吸音材2	樹脂	
11	バルブプレート	PBT	交換用部品P.16 7 参照
12	ハンドル	POM	
13	ニードル	黄銅(無電解ニッケルめっき)	
14	ポートブロックAss'y	アルミ合金/NBR/SUS	交換用部品P.16 5 参照
15	供給弁、破壊弁	—	交換用部品P.15 1 参照
16	真空用圧力スイッチ	—	交換用部品P.15 2 参照
17	底面取付アダプタAss'y	黄銅(無電解ニッケルめっき)	交換用部品P.16 10 参照
—	シール材(Oリング等)	HNBR/NBR	—
—	組付用ねじ類	鋼	—

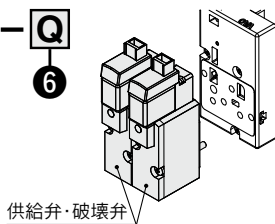
ZL1 Series

交換用部品型式表示方法

1 供給弁・破壊弁型式表示方法

SYJ5 **1** 4 - **5** **M** **Z** **□** - **Q**

① ② ③ ④ ⑤ ⑥



① 切替方式

1	ノーマルクローズ
2	ノーマルオープン(供給弁のみ)

② 定格電圧

DC仕様	CE/UKCA対応	AC仕様(50/60Hz)	CE/UKCA対応
5	●	1	—
6	●	2	—
V	●	3	—
S	●	4	—
R	●		

注) CE/UKCA対応品はDC仕様のみです。

③ リード線取出し方法

DC24V, 12V, 6V, 5V, 3V/AC100V, 110V, 200V, 220V			
グロメット	L形プラグコネクタ	M形プラグコネクタ	
G : リード線 長さ300mm	L : リード線付 (長さ300mm)	M : リード線付 (長さ300mm)	MN : リード線 なし
H : リード線 長さ600mm	LN : リード線 なし	LO : コネクタ なし	MO : コネクタ なし

※LN, MNタイプはソケット(2ヶ)付です。
※L, M型コネクタのリード線長さにつきましては供給弁・破壊弁用コネクタ付リード線Ass'yをご参照ください。

④ ランプ・サージ電圧保護回路

(リード線取出方法がG, H, L, Mの場合)

無記号	ランプ・サージ電圧保護回路なし
S	サージ電圧保護回路付
Z	ランプ・サージ電圧保護回路付
U	ランプ・サージ電圧保護回路付(無極性タイプ)

※AC仕様の場合、整流器でサージ電圧の発生を防止しているため、Sタイプはありません。
※UはDC仕様の場合のみです。

⑤ マニュアル

無記号	ノンロックプッシュ式
D	プッシュターンロック式ドライバ操作型

⑥ CE/UKCA対応

無記号	—(AC仕様時)
Q	CE/UKCA対応(DC仕様時)

供給弁・破壊弁用コネクタ、ソケット型式表示方法

SY100-30-A

※コネクタ、ソケット×2ヶのみ

供給弁・破壊弁用コネクタ付リード線Ass'y型式表示方法

SY100-30-**4** A - **6**

① ②

① 電源電圧仕様

1	AC100V仕様
2	AC200V仕様
3	ACその他仕様
4	DC仕様

② リード線長さ

無記号	300mm
6	600mm
10	1000mm
15	1500mm
20	2000mm
25	2500mm
30	3000mm
50	5000mm

2 真空用圧カスイッチ型式表示方法

ZL-ZSE20A-**R**-**M**-00-**L**

① ② ③

① 出力仕様

X	NPNオープンコレクタ	2出力+コピー機能
Y	PNPオープンコレクタ	2出力+コピー機能
R	NPNオープンコレクタ	2出力+アナログ電圧出力
S	NPNオープンコレクタ	2出力+アナログ電流出力
T	PNPオープンコレクタ	2出力+アナログ電圧出力
V	PNPオープンコレクタ	2出力+アナログ電流出力

② 単位仕様

無記号	単位切替機能付*
M	SI単位固定(kPa)
P	単位切替機能付(初期値psi)*

※新計量法により、日本国内で単位切替機能付を使用することはできません。

③ コネクタ/リード線仕様

無記号	リード線なし
L	コネクタ付リード線(長さ2m)

※旧品(ZSE30A用コネクタ付リード線)との互換性はございません。
既設のZSE30A用コネクタ付リード線を利用してZSE20Aに接続する場合は変換ケーブルをご使用ください(P.41参照)。

コネクタ付リード線Ass'y型式表示方法

ZS-46-5L

※長さ2m、5芯

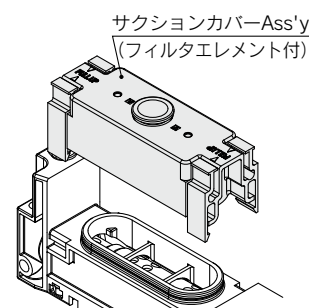
3 サクションカバーAss'y型式表示方法

ZL112A-FC1 **□** - A

①

① 真空ポートサイズ

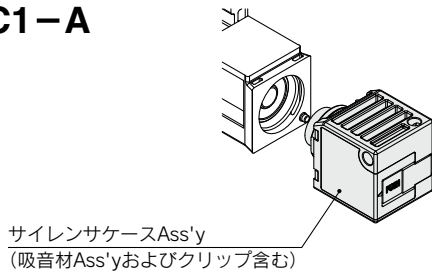
無記号	適用チューブ外径φ12
N	適用チューブ外径φ1/2"



交換用部品型式表示方法

4 サイレンサケースAss'y型式表示方法

ZL112A-SC1-A



サイレンサケースAss'y
(吸音材Ass'yおよびクリップ含む)

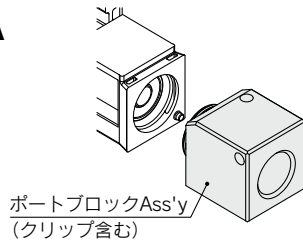
5 ポートブロックAss'y型式表示方法

ZL112A-EP1-1-A

①

① ねじの種類

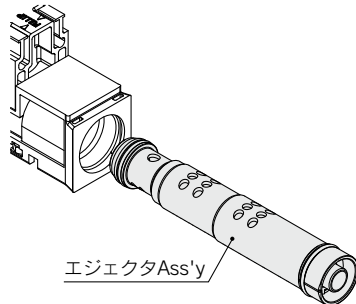
無記号	Rcねじ
F	Gねじ
N	NPTねじ



ポートブロックAss'y
(クリップ含む)

6 エジェクタAss'y型式表示方法

ZL112A-EJ1-A



エジェクタAss'y

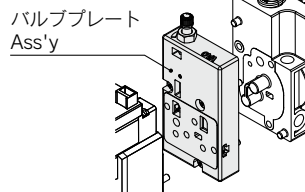
7 バルブプレートAss'y型式表示方法^{※1}

ZL112A-VP1-A

①

① 供給弁・破壊弁組合せ

1	供給弁+破壊弁
2	供給弁のみ

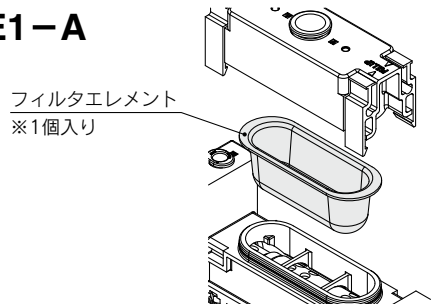


バルブプレートAss'y

※1 バルブなしからバルブ付仕様への組換え、またはその逆への組換えはできません。

8 フィルタエレメント型式表示方法

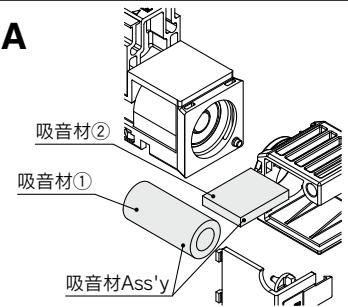
ZL112A-FE1-A



フィルタエレメント
※1個入り

9 吸音材Ass'y型式表示方法

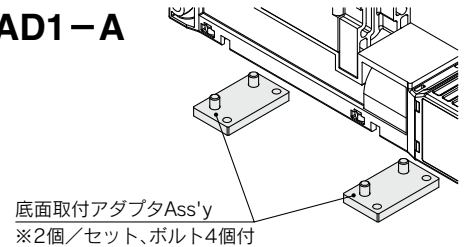
ZL112A-SE1-A



※吸音材①、②各1個/セット

10 底面取付アダプタAss'y型式表示方法

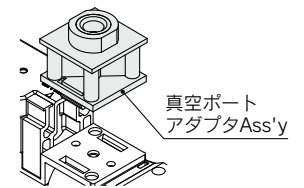
ZL112A-AD1-A



底面取付アダプタAss'y
※2個/セット、ボルト4個付

真空ポートアダプタAss'y型式表示方法^{※2}

ZL112A-AD2-A



真空ポートアダプタAss'y

※2 圧力検出部が『なし』の場合は真空ポートアダプタの設置はできません。

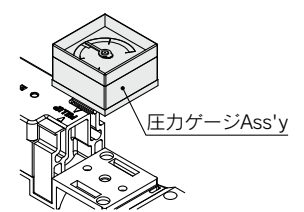
圧力ゲージAss'y型式表示方法^{※3}

ZL112A-PG1-A

①

① 圧力単位表記

1	kPa
2	inHg・psi ^{※4}



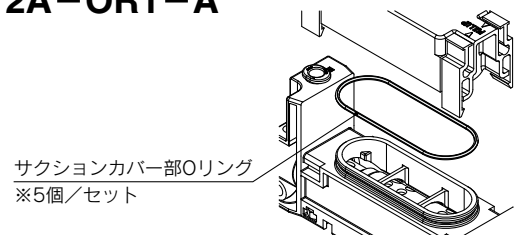
圧力ゲージAss'y

※4 inHg・psi単位表記仕様は新計量法により、日本国内で使用することはできません。

※3 圧力検出部が『なし』の場合は圧力ゲージの設置はできません。

サクシオンカバー部Oリング型式表示方法

ZL112A-OR1-A

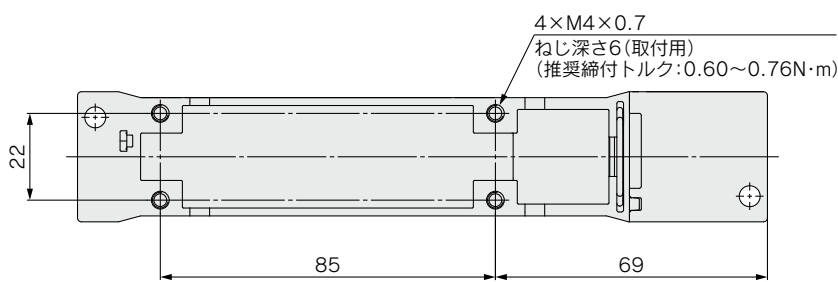
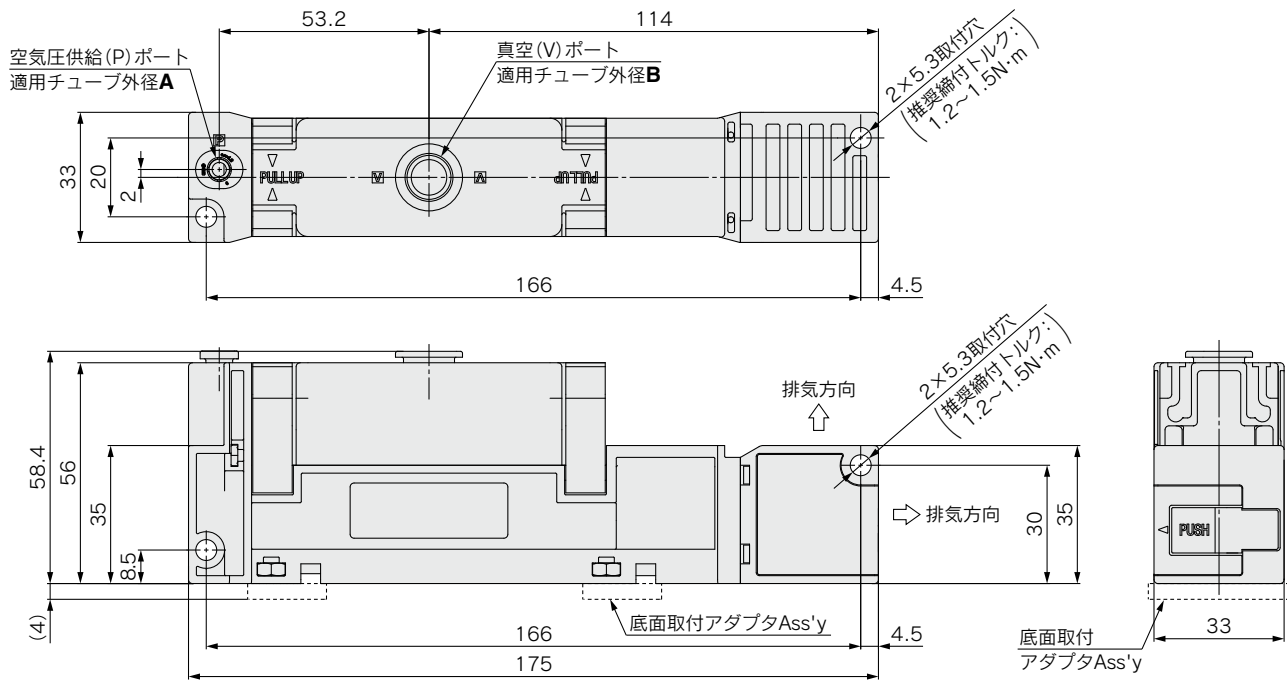
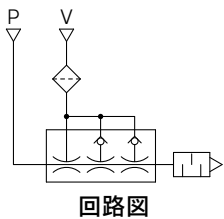
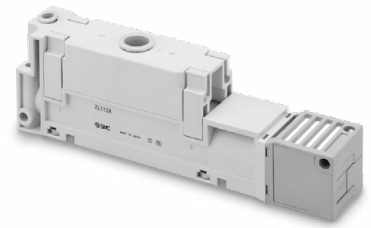


サクシオンカバー部Oリング
※5個/セット

ZL1 Series

外形寸法図

ZL112A(N) バルブなし



ポートサイズ

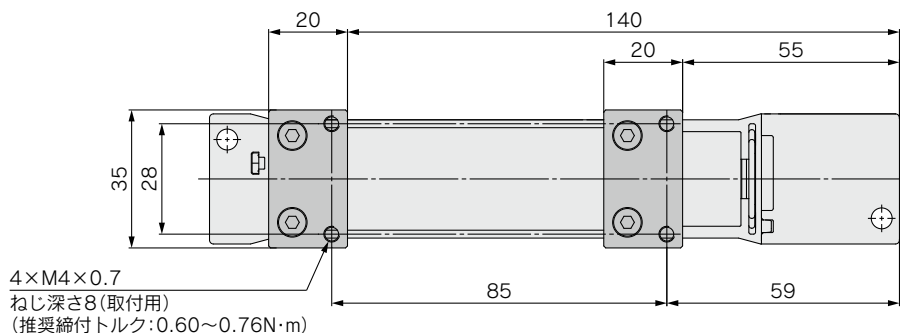
	A	B
ZL112A	6	12
ZL112AN	1/4"	1/2"

リリースブッシュ

	Pポート		Vポート	
	色	形状	色	形状
ZL112A	ライトグレー	長円	ライトグレー	円
ZL112AN	オレンジ	円	オレンジ	円

オプション

ZL112A(N)-B 底面取付アダプタAss'y付

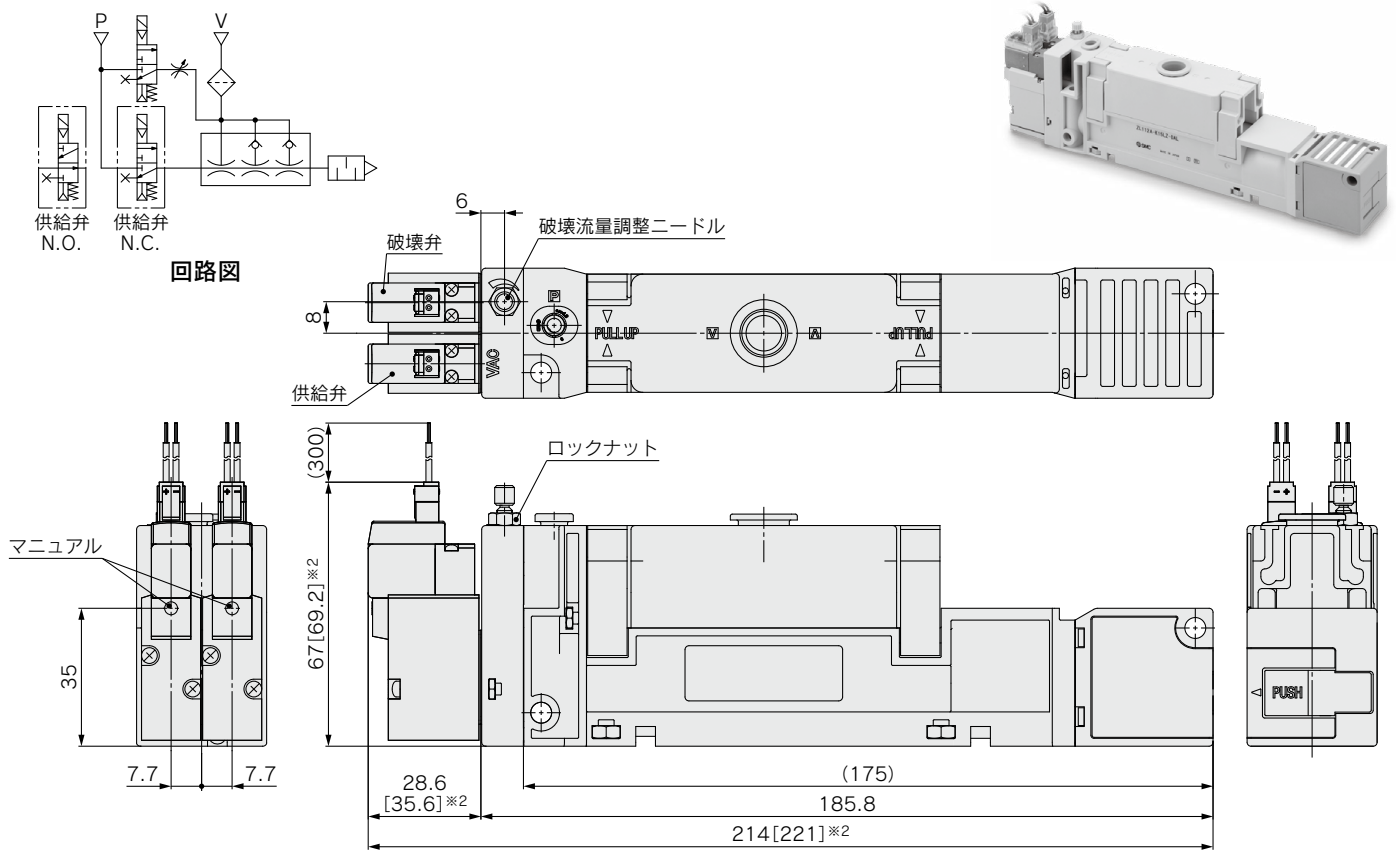


※本体を取付ける際は上記推奨締付トルクにて締付けてください。
過大なトルクにて締付けると製品が破損する恐れがあります。

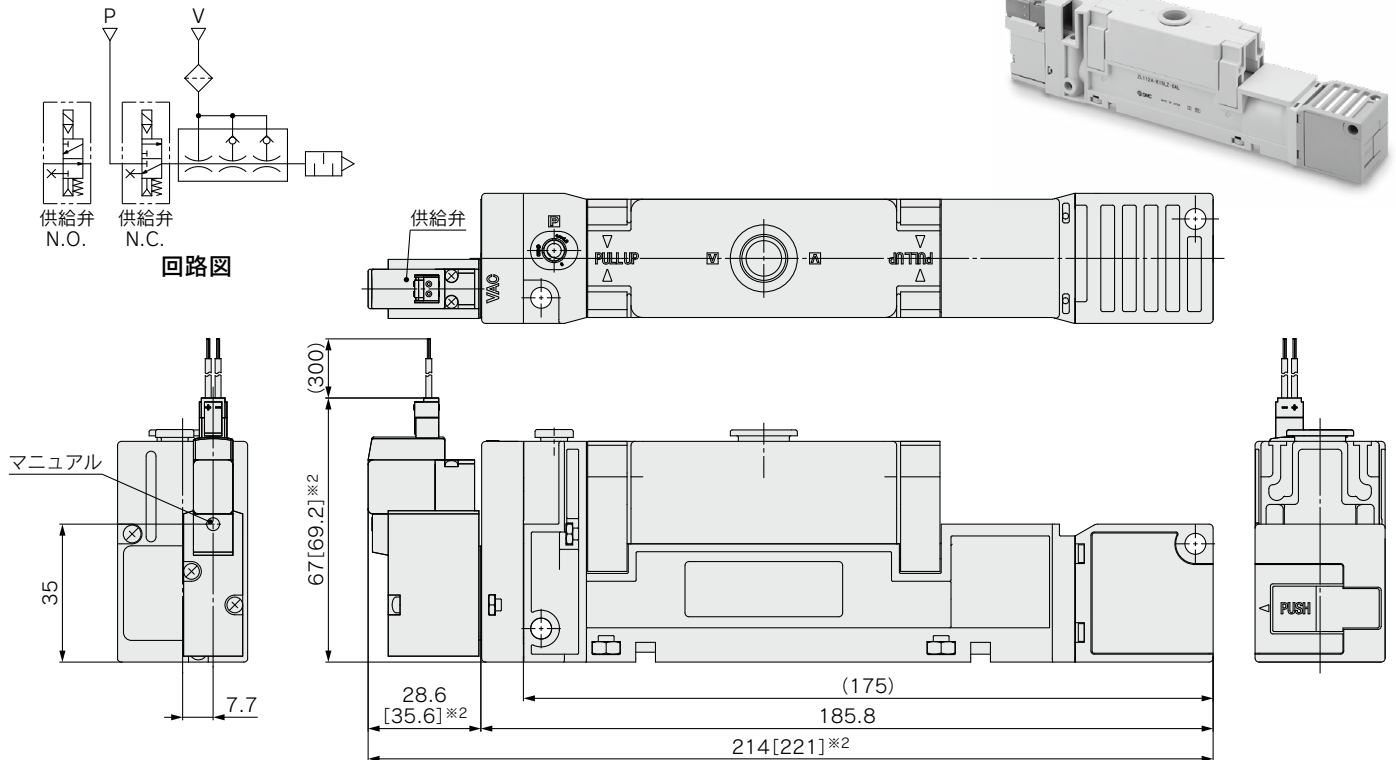
外形寸法図

※その他の寸法はバルブなし(P.17)と同一です。バルブなしをご参照ください。

ZL112A-K_{B1} □L□□ バルブ付(供給弁・破壊弁)



ZL112A-K_{B2} □L□□ バルブ付(供給弁)

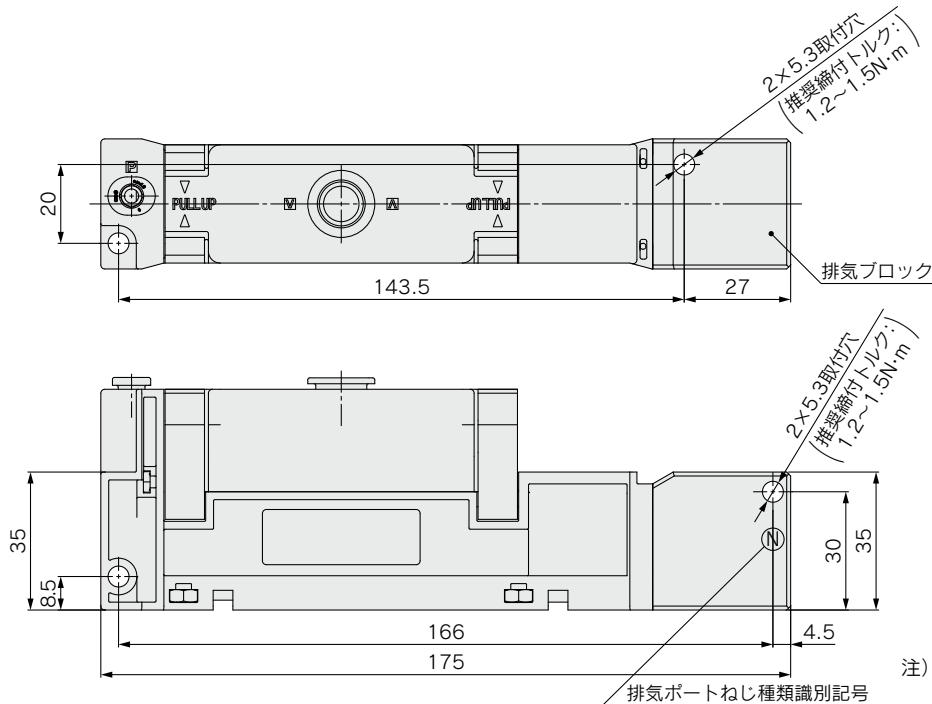


※1 本体を取付ける際は推奨締付トルク(P.17、19)にて締付けてください。過大なトルクにて締付けると製品が破損する恐れがあります。
 ※2 []はAC仕様の場合

ZL1 Series

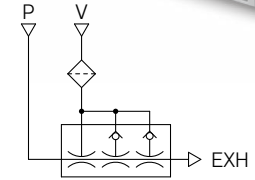
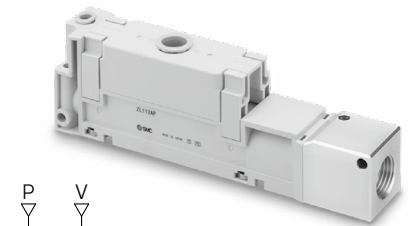
外形寸法図

ZL112AP□ ポート排気仕様

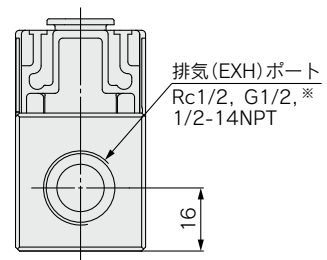


※ねじ山形状はGねじの規格 (ISO228-1) に準拠しておりますが、その他の形状につきましてはISO16030およびISO1179に準拠しておりません。
また、配管するおねじ部の長さは9以下にしてください。

排気ポートねじ種類識別記号
無記号: Rcねじ
F: Gねじ
N: NPTねじ

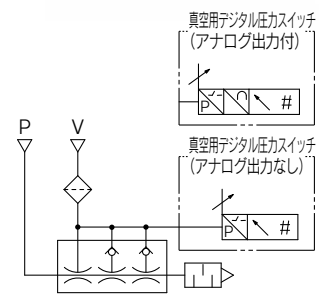
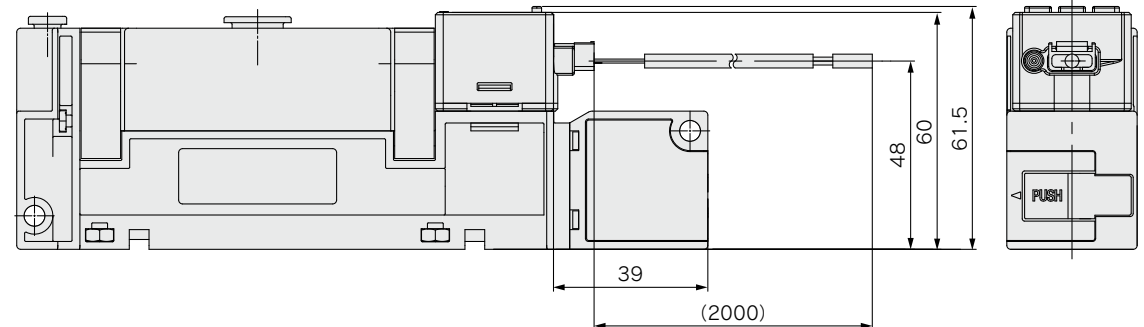
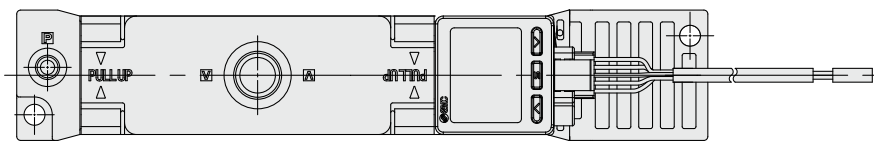


回路図



注) 排気ポートに配管される際は、製品本体ではなく、排気ブロックを固定して配管してください。
(推奨締付トルク: 20~25N·m)

ZL112A-D□□□ 真空用圧カスイッチ付



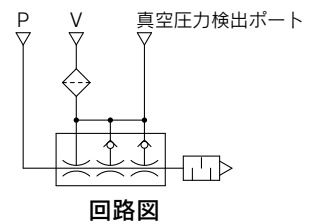
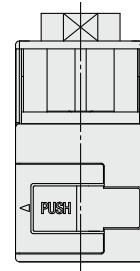
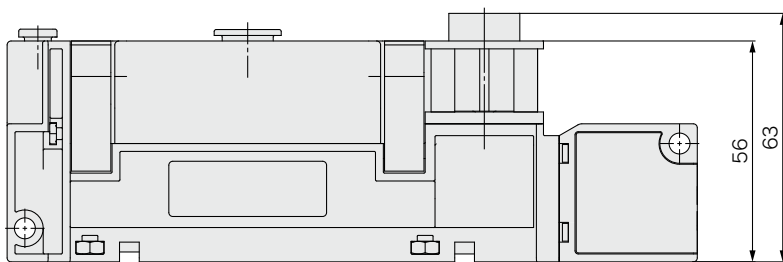
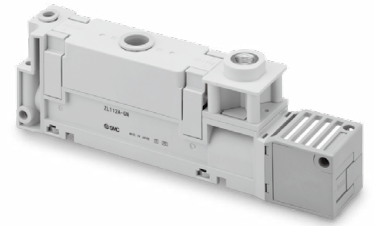
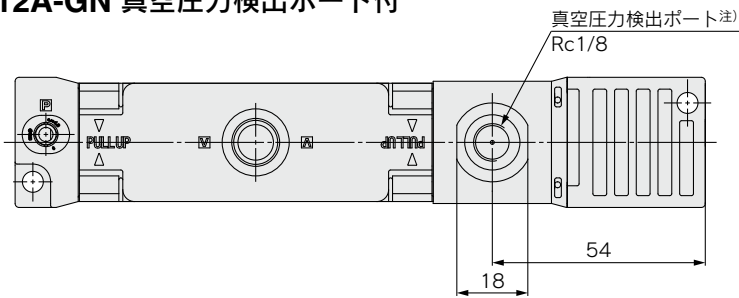
回路図

※本体を取付ける際は上記推奨締付トルクにて締付けてください。
過大なトルクにて締付けると製品が破損する恐れがあります。

外形寸法図

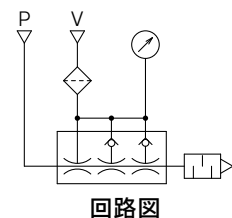
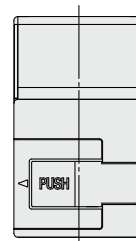
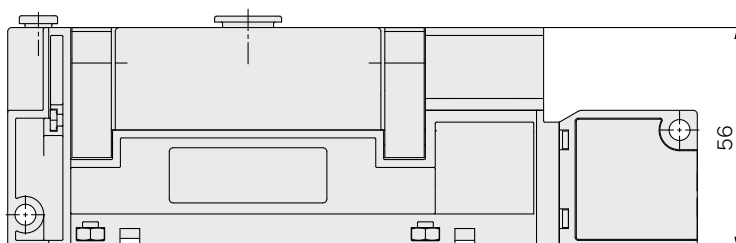
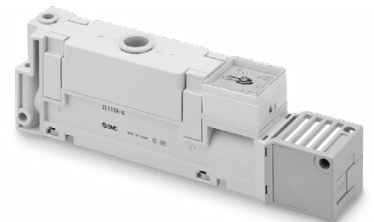
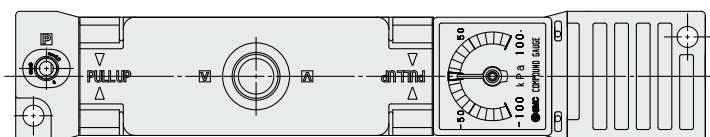
オプション

ZL112A-GN 真空圧力検出ポート付



注) 真空圧力検出ポートに管継手などを取付ける際は二面幅18を固定して作業を行ってください。
(推奨締付トルク: 3~5N・m)

ZL112A-G 圧カゲージ付



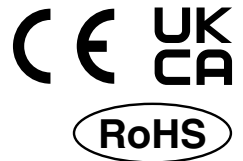
※本体を取付ける際は推奨締付トルク(P.17、19)にて締付けてください。
過大なトルクにて締付けると製品が破損する恐れがあります。

多段エジェクタ IO-Link対応

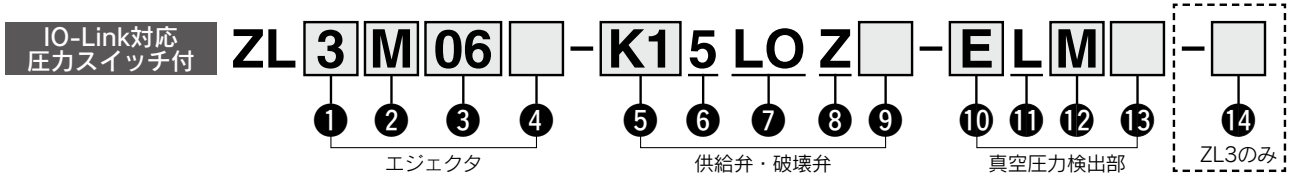
最大吸込流量:
300L/min (ANR)

最大吸込流量:
600L/min (ANR)

ZL3/ZL6 Series



型式表示方法



① 最大吸込流量

3	300L/min (ANR) ※1
6	600L/min (ANR) ※1

※1 ブランチ仕様+ポート排気の場合

④ 排気仕様

無記号	サイレンサ排気
P	ポート排気 (Rc1, G1, NPT1) ※3

※3 ポートねじ種類は③で選択したねじ種類と同じになります。

⑥ 定格電圧

5	DC24V
---	-------

⑦ リード線取出し方法

L形プラグコネクタ

LO: コネクタなし

② 標準供給圧力

M	0.35MPa
H	0.50MPa

⑤ 供給弁・破壊弁の組合せ

K1	供給弁 (N.C.)・破壊弁 (N.C.)
B1	供給弁 (N.O.)・破壊弁 (N.C.)

⑧ ランプ・サージ電圧保護回路

Z	ランプ・サージ電圧保護回路付
---	----------------

⑩ 真空圧力検出部

記号	圧力範囲 (kPa)	省エネ機能
E	0~-101	—
F	-100~100	—
V		○

⑫ 単位仕様

無記号	単位切換機能付※4
M	SI単位固定 (kPa)

※4 新計量法により、日本国内で単位切換機能付を使用することはできません。(99年10月)

③ 真空(2/V)ポートサイズ/ 供給(1/P)ポート適用チューブ外径

記号	真空(2/V)ポート	供給(1/P)ポート
06	Rc3/4	8(ミリ)
04	2×Rc1/2(ブランチ仕様)	
F06	G3/4※2	
F04	2×G1/2※2(ブランチ仕様)	
N06	NPT3/4	5/16"(インチ)
N04	2×NPT1/2(ブランチ仕様)	

※2 ねじ山形状はGねじの規格(ISO228-1)に準拠しておりますが、その他の形状につきましてはISO16030およびISO1179に準拠しておりません。

⑨ マニュアル

無記号	ノンロックプッシュ式
D	プッシュターンのロック式(ドライバ操作形)
E	プッシュターンのロック式(手動操作形)

⑪ 出力仕様

L	IO-Link
---	---------

⑬ リード線仕様

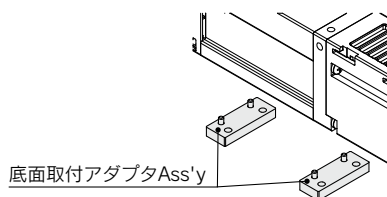
無記号	コネクタ付リード線なし
H	IO-Link専用コネクタ付リード線 (M12コネクタ付): 300mm(同梱)

ZL3のみ適用

⑭ オプション

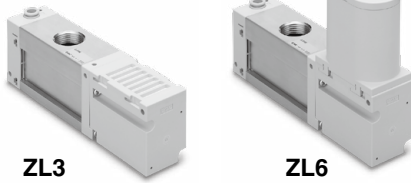
無記号	オプションなし
B	底面取付アダプタAss'y※5(同梱)

※5 従来品ZL212の底面取付ねじピッチ27mmに合わせるためのアダプタAss'yです。底面取付された従来品ZL212を交換する場合には必要になります。(2個/1セット、ボルト4個付) 側面部の取付穴はオプションなしでも取付けの互換性があります。



ZL3/ZL6 Series

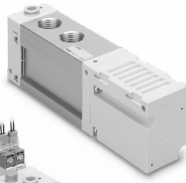
バルブなし



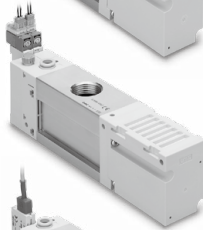
ZL3

ZL6

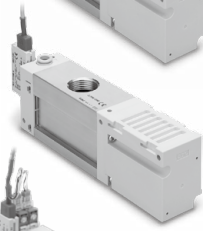
ブランチ仕様



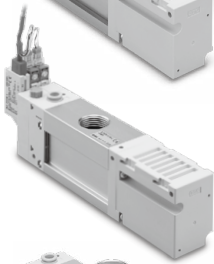
バルブ付



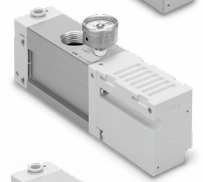
圧カスイッチ付仕様



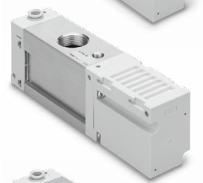
省エネ機能付
真空用圧カスイッチ



圧カゲージ付仕様



真空圧力
検出ポート付仕様



ポート排気仕様



エジェクタ仕様

ZL3

型式		ZL3M□□	ZL3H□□
ノズル径 [mm]		1.9	1.5
標準供給圧力 [MPa]		0.35	0.50
最高真空圧力 [kPa] 注1)		-91	-93
最大吸込流量 [L/min (ANR)]		280	
		ブランチ/ポート排気仕様	
		300	
空気消費量 [L/min (ANR)]		150	135
供給圧力範囲 [MPa]		0.2~0.6	
使用温度範囲 [°C]		-5~50 (凍結および結露なきこと)	
使用流体		空気	
耐振動 [m/s ²] 注2)		20	
耐衝撃 [m/s ²] 注3)		100	

注1) 標準供給圧力時、当社測定条件による値であり、大気圧(天候、標高等)や測定方法で変化する場合があります。

注2) 10~500Hz X, Y, Z各方向2時間(無通電、初期における値)

注3) X, Y, Z各方向3回(無通電、初期における値)

ZL6

型式		ZL6M□□	ZL6H□□
ノズル径 [mm]		1.9×2	1.5×2
標準供給圧力 [MPa]		バルブなし 0.35	0.50
		バルブ付 0.37	0.52
最高真空圧力 [kPa] 注1)		-91	-93
最大吸込流量 [L/min (ANR)]		580	
		ブランチ/ポート排気仕様	
		600	
空気消費量 [L/min (ANR)]		300	270
供給圧力範囲 [MPa]		0.2~0.6	
使用温度範囲 [°C]		-5~50 (凍結および結露なきこと)	
使用流体		空気	
耐振動 [m/s ²] 注2)		20	
耐衝撃 [m/s ²] 注3)		100	

注1) 標準供給圧力時、当社測定条件による値であり、大気圧(天候、標高等)や測定方法で変化する場合があります。

注2) 10~500Hz X, Y, Z各方向2時間(無通電、初期における値)

注3) X, Y, Z各方向3回(無通電、初期における値)

供給弁・破壊弁仕様

型式	ZL3-JSY3140
応答時間 (0.5MPa時)	27ms以下注1)
最大作動頻度	5Hz
手動操作	ノンロックプッシュ式、プッシュターンロック式ドライバ操作形、 プッシュターンロック式手操作形
コイル定格電圧	DC24V
許容電圧変動	定格電圧の±10%
消費電力	0.4W

注1) JIS B 8419:2010 動的性能試験による(コイル温度20°C、定格電圧の場合)

注2) JSY3000シリーズの詳細につきましては、WEBカタログをご参照ください。

圧カゲージ仕様

型式	GZ33-K1K-01-X56	GZ33-P1C-N01-X55
圧力単位	kPa	inHg/psi併記
圧力レンジ	-100~100kPa	-30inHg~14psi
接続ねじ	R1/8	NPT1/8
精度	真空側±3%F.S., 正圧側±5%F.S.	
質量	30g	

騒音値(参考値)

型式	ZL3	ZL6
騒音値 [dB (A)]	68	

当社測定条件による実測値(保証値ではありません)

※本製品に搭載されるソレノイドバルブは当社5ポートソレノイドバルブJSY3000シリーズです。

ソレノイドバルブの機能等、詳細につきましては当社ホームページ(<https://www.smcworld.com>)よりJSY3000シリーズの取扱説明書の内容をご参照願います。

5ポートソレノイドバルブ
JSY3000シリーズ

(ZL3-)JSY3140-5 □ Z □

多段エジェクタ
ZL₆シリーズ

ZL₃ □ □ □ □ - □ 5 □ Z □ - □ □ □ □ - □

● マニュアル

● リード線取出方法

P.30参照

質量表

型式	ZL3	ZL6
基本形	390	470
ポート排気仕様	+80	+25
真空用圧カスイッチ仕様(リード線含まず)	+20	+20
真空用圧カスイッチ用コネクタ付リード線	+45	+45
省エネ機能付圧カスイッチ用コネクタ付リード線	+50	+50
IO-Link専用コネクタ付リード線	+20	+20
供給弁、破壊弁付	+120	+120
供給弁付、破壊弁なし	+80	+80
圧力ゲージ付	+30	+30
底面取付アダプタAss'y付	+60	—

[g]

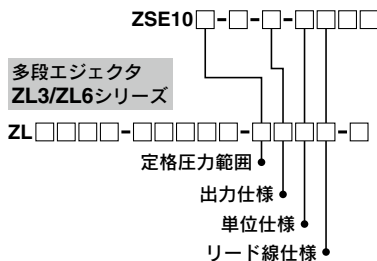
真空用圧カスイッチ仕様

※本製品に搭載される真空用圧カスイッチは当社薄形デジタル圧カスイッチZSE10シリーズの相当品です。

薄形デジタル圧カスイッチの機能等、詳細につきましては当社ホームページ(<https://www.smcworld.com>)よりZSE10シリーズの取扱説明書の内容をご参照願います。

●圧カスイッチ型式対応表

薄形デジタル圧カスイッチ
ZSE10シリーズ



※省エネ機能付圧カスイッチおよびIO-Link対応圧カスイッチを除く

型式	ZSE10		
	真空用圧カスイッチ	省エネ機能付真空用圧カスイッチ	
定格圧力範囲	0～101kPa	100～100kPa	
設定圧力範囲/表示圧力範囲	10～101kPa	105～105kPa	
耐圧力	500kPa		
設定最小単位	0.1kPa		
適用流体	空気・非腐食性ガス・不燃性ガス		
電源電圧	DC12～24V±10%、リップル(p-p)10%以下(逆接保護付)		
消費電流	40mA以下		
スイッチ出力	NPNまたはPNPオープンコレクタ 2出力(選択)	NPNまたは PNPオープンコレクタ OUT1:汎用 OUT2:バルブ制御用	
最大負荷電流	80mA		
最大印加電圧	28V(NPN出力時)	26.4V(NPN出力時)	
残留電圧	2V以下(負荷電流80mA時)		
応答時間	2.5ms以下 (チャタリング防止機能時: 20, 100, 500, 1000, 2000ms選択)		
短絡保護	装備		
繰返し精度	±0.2%F.S. ±1 digit		
応差	ヒステリシスモード	0から可変 ^{注)}	
	ウィンドコンパレータモード	0から可変 ^{注)}	
表示方式	3 1/2桁 7セグメントLED 1色表示(赤)		
表示精度	±2%F.S. ±1 digit(周囲温度25±3℃時)		
動作表示灯	スイッチON時点灯 OUT1:緑 OUT2:赤		
耐環境	保護構造	IP40	
	使用温度範囲	動作時: -5～50℃ (凍結および結露なきこと) 保存時: -10～60℃	
	使用湿度範囲	動作時・保存時: 35～85%RH(結露なきこと)	
	耐電圧	AC1000V 1分間 充電部一括と筐体間	
	絶縁抵抗	50MΩ以上(DC500Vメガにて) 充電部一括と筐体間	
温度特性	±2%F.S. ±1 digit(周囲温度-5～50℃の25℃にて)		
リード線	耐油ビニルキャブタイヤケーブル 5芯 導体断面積: 0.15mm ² (AWG26) 絶縁体外径: 1.0mm		
規格	CE/UKCA RoHS対応		

注) 印加圧が設定値付近で変動する場合、変動幅以上の応差を設定しないと、チャタリングが発生します。

ZL1 Series

ZL3/ZL6 Series

製品個別
注意事項

ZL3/ZL6 Series

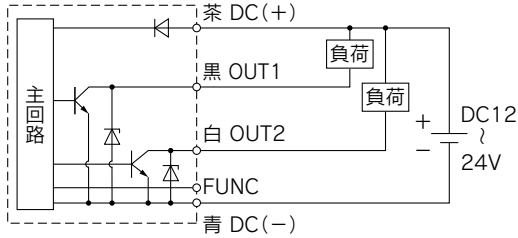
IO-Link対応 真空用圧カスイッチ仕様

IO-Link対応 真空用圧カスイッチ(詳細につきましては、ホームページ**ZL3-VP□-1-□L□□-A**の取扱説明書をご参照ください。)

型式		ZSE10	
		真空圧用	連成圧用(省エネ機能含む)
定格圧力範囲		0～-101kPa	-100～100kPa
設定圧力範囲		10～-105kPa	-105～105kPa
耐圧力		500kPa	
設定最小単位		0.1kPa	
電源電圧		DC24V±10% リップル(p-p)10%以下(逆接保護付)	
消費電流		40mA	
スイッチ出力	出力形式	PNPオープンコレクタ OUT1、OUT2:バルブ制御用	
	残留電圧	2V以下(負荷電流80mA時)	
	短絡保護	装備	
繰返し精度		±0.2%F.S.±1 digit	
応差		0.1から可変	
表示方式		3 1/2桁 7セグメント LED色表示(赤)	
表示精度		±2%F.S.±1 digit(周囲温度25±3℃時)	
動作表示灯		電磁弁出力ON時点灯 破壊弁出力(OUT1):緑 供給弁出力(OUT2):赤	
デジタルフィルタ		0～10s(0.01sステップで可変)	
耐環境	保護構造	IP40	
	耐電圧	AC1000 V 1分間 充電部一括と筐体間	
	絶縁抵抗	50MΩ以上(DC500Vメガにて)充電部一括と筐体間	
	使用温度範囲	動作時:-5～50℃、保存時:-10～60℃(結露および凍結しないこと)	
	使用湿度範囲	動作時・保存時:35～85%RH(結露しないこと)	
温度特性		±2%F.S.(25℃基準)	
リード線		ケーブル 3芯 φ3.4、300mm バルブコネクタリード線 絶縁体外径:1.5mm、100mm	

内部回路と配線例

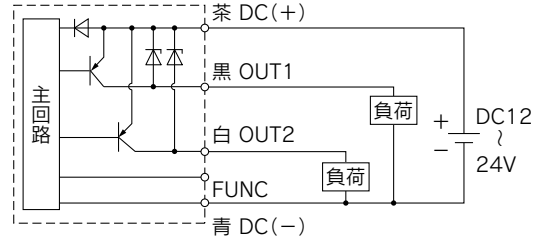
■真空用圧カスイッチ NPN(2出力)



Max.28V, 80mA
残留電圧2V以下

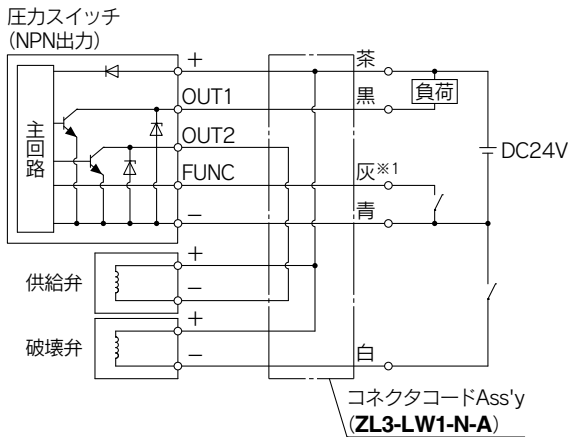
※FUNC端子はコピー機能使用時に接続します。
(詳細につきましては、ホームページZSE10/ISE10の取扱説明書をご参照ください。)

PNP(2出力)



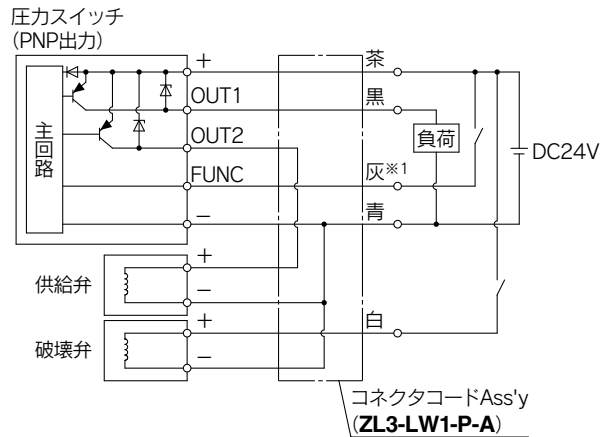
Max.80mA
残留電圧2V以下

■省エネ機能付真空用圧カスイッチ NPN(1出力)

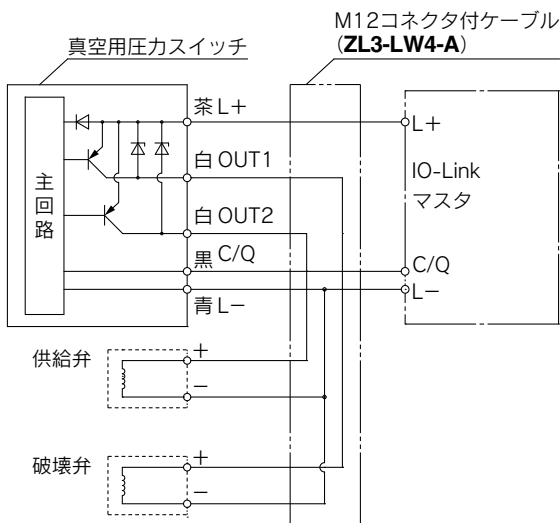


※1 灰色線 (FUNC) は供給弁を省エネ動作 (ワークを吸着) させるときに接続します。
(詳細につきましては、ホームページZSE10 (ZL3, ZL6シリーズ用) の取扱説明書をご参照ください。)

PNP(1出力)



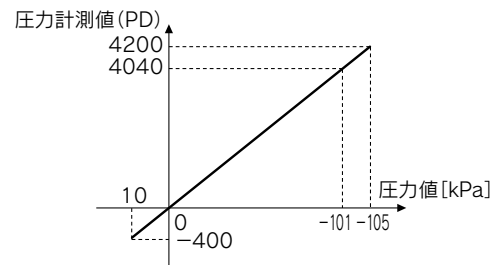
■IO-Link対応圧カスイッチ



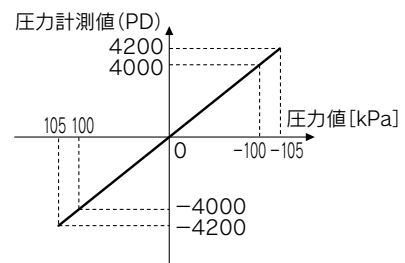
IO-Link: プロセスデータ

プロセスデータと圧力値の関係

ZL3-VP $\frac{1}{2}$ -1-EL□□-A (0~-101kPa用)



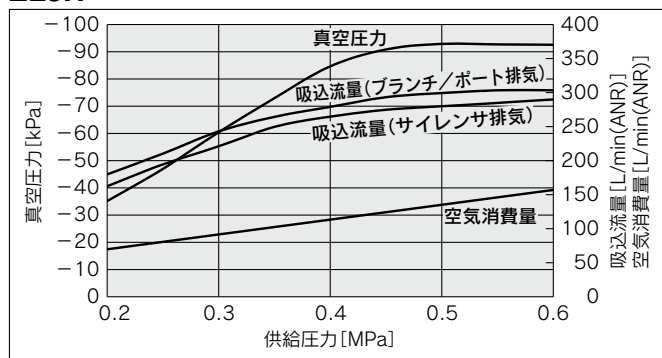
ZL3-VP $\frac{1}{2}$ -1-FL□□-A (-100~100kPa用)



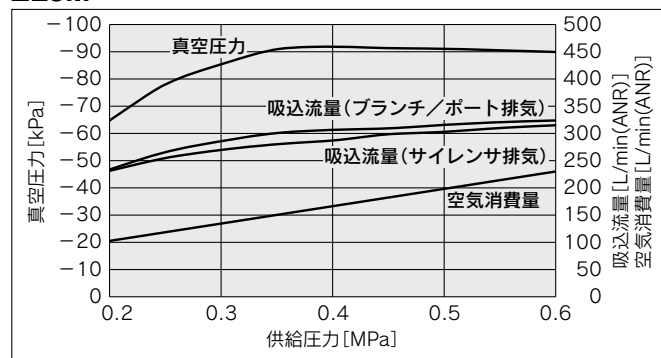
ZL3/ZL6 Series

排気特性(代表値)

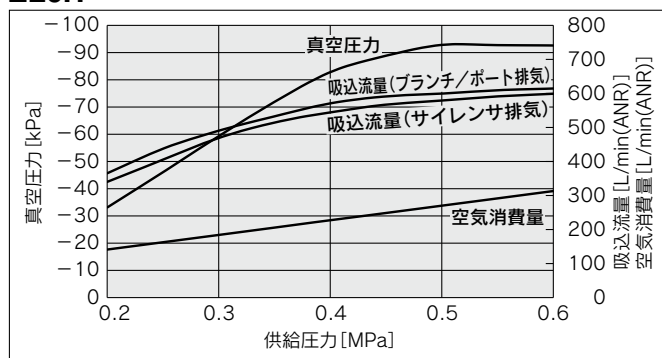
ZL3H



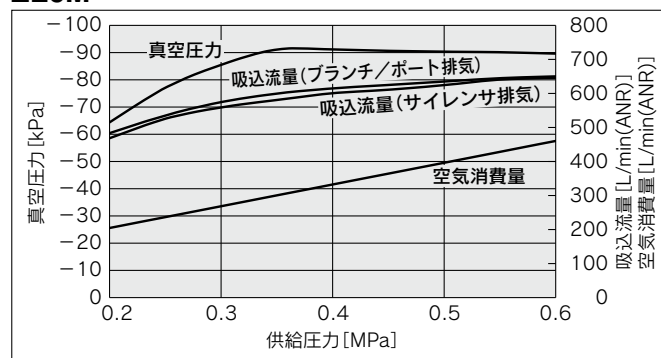
ZL3M



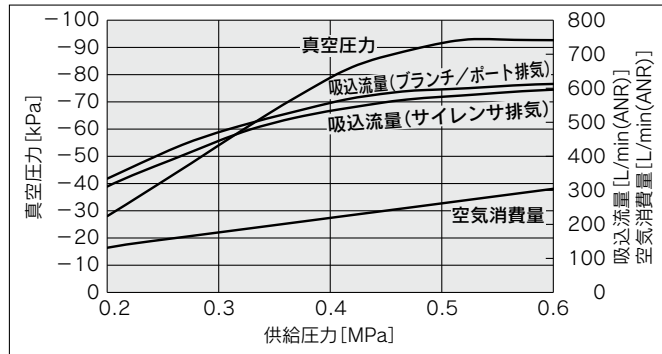
ZL6H



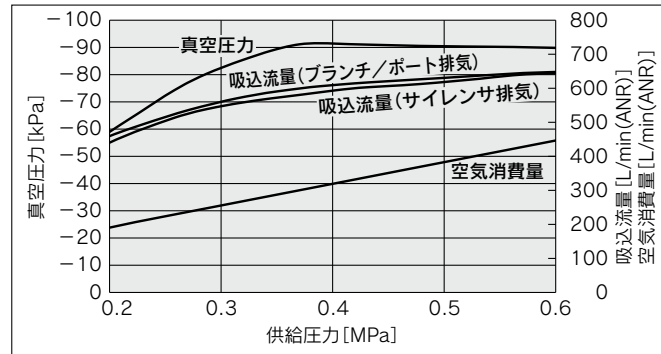
ZL6M



ZL6H(バルブ付)



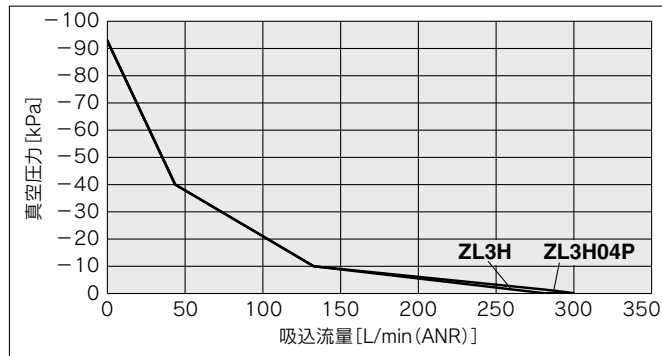
ZL6M(バルブ付)



流量特性(代表値)

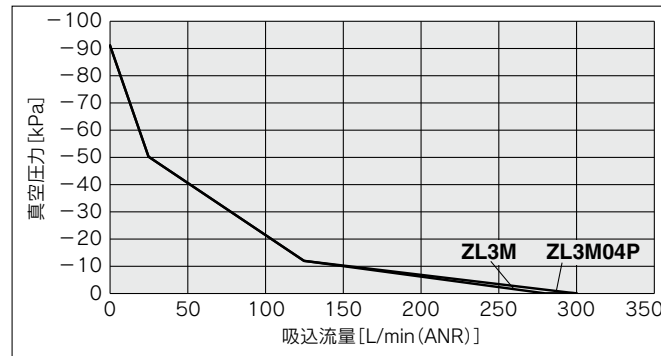
ZL3H(04P)

供給圧力:0.5MPa



ZL3M(04P)

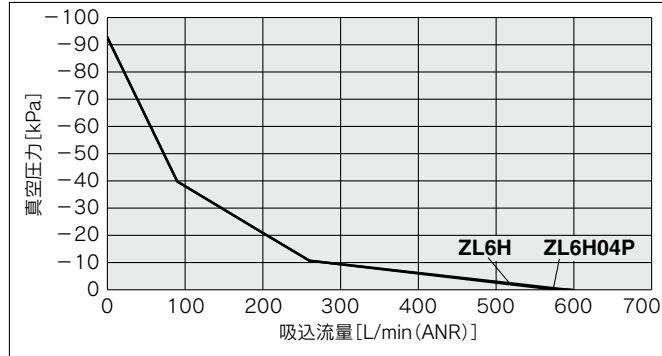
供給圧力:0.35MPa



流量特性(代表値)

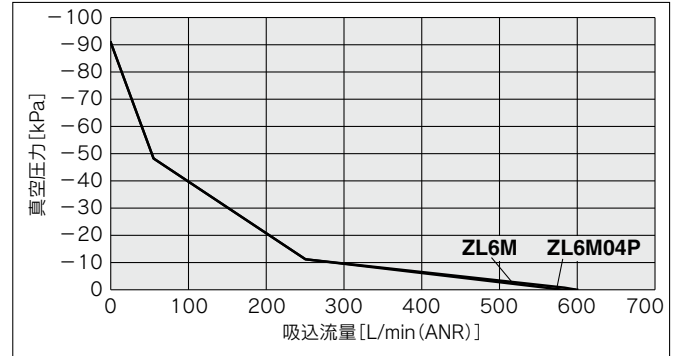
ZL6H(04P)

供給圧力:0.5MPa/0.52MPa(バルブ付)



ZL6M(04P)

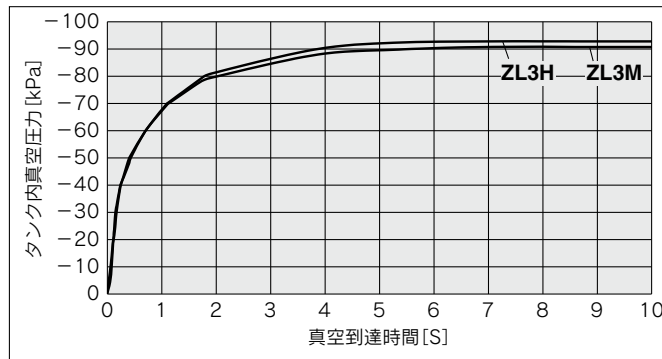
供給圧力:0.35MPa/0.37MPa(バルブ付)



真空到達時間(代表値)

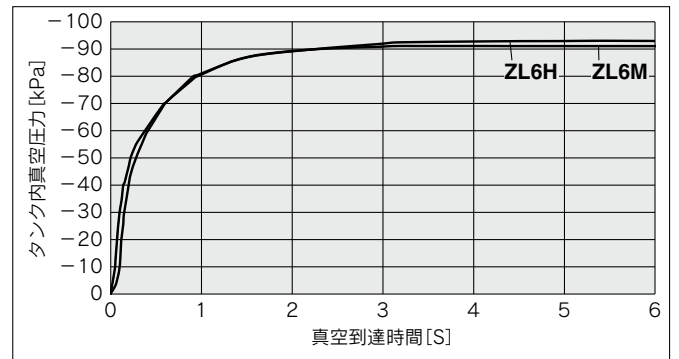
ZL3□

(タンク容積:1L)



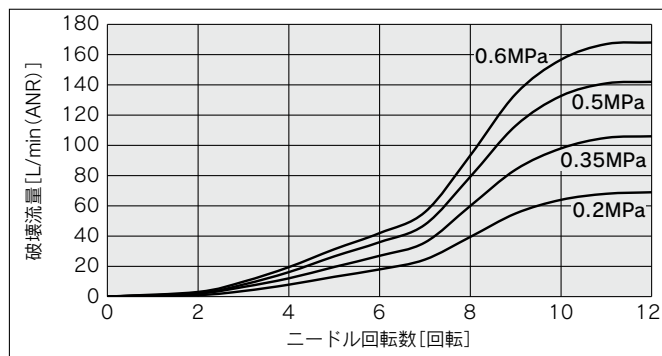
ZL6□

(タンク容積:1L)



破壊流量特性(代表値)

ニードル開度、各供給圧力における真空エリアに供給される破壊流量

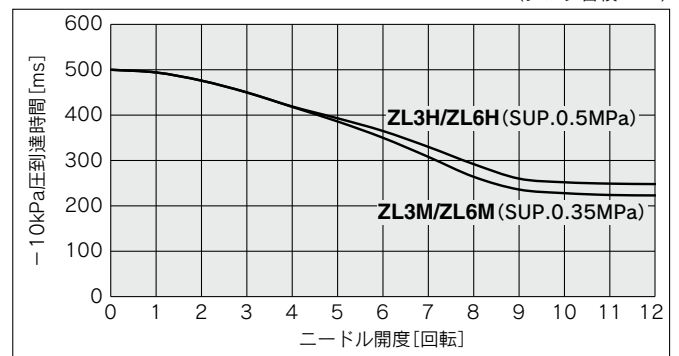


※本流量は真空ポートから出力される流量ではありません。破壊流量は本製品の排気側にも出力され、真空ポートからの出力流量は真空ポートの配管条件で変動します。

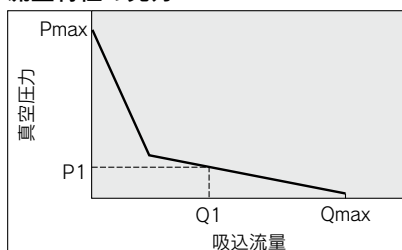
真空破壊応答時間(代表値)

最高真空圧力→-10kPa到達時間

(タンク容積:1L)



流量特性の見方



流量特性は、エジェクタの真空圧力と吸込流量の関係を表し、吸込流量が変化すると真空圧力も変化することを示しています。一般には、エジェクタの標準使用圧力での関係を示しています。左図で、Pmaxは最高真空圧力、Qmaxは最大吸込流量を示しています。カタログ等で仕様として記載されている値はこの値です。真空圧力の変化につきまして、右記に説明します。

- ①エジェクタの吸込口を塞ぎ、密閉すると吸込流量は0となり、真空圧力は最高(Pmax)となります。
- ②吸込口を開け、空気が流れる(空気が漏れる)ようにすると、吸込流量は増加しますが、真空圧力は低くなります。(P1とQ1の状態)
- ③さらに吸込口を開け、全開すると、吸込流量は最大(Qmax)となりますが、真空圧力はほぼ0(大気圧)となります。通気性のあるワークや漏れのあるワークを吸着させる場合は、真空圧力があまり高くなりませんので注意が必要です。

真空到達時間の見方

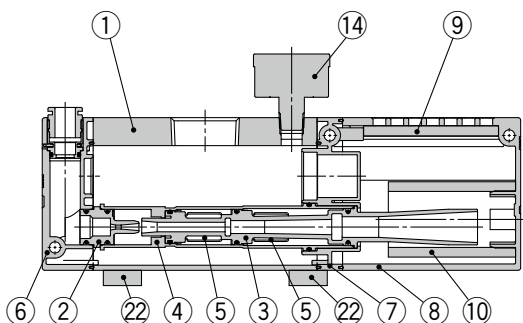
密閉容器1Lのタンクを大気圧からワーク等の吸着条件で決まる到達真空圧力になるまでの時間を示しています。ZL3Hの場合、到達真空圧力-90kPaの場合、約4.0秒必要です。

ZL3/ZL6 Series

構造図

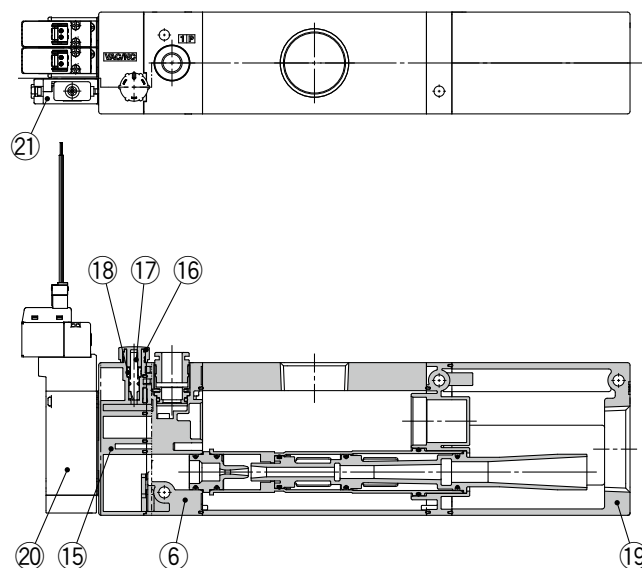
ZL3

バルブ、圧カスイッチなし、サイレンサ排気仕様



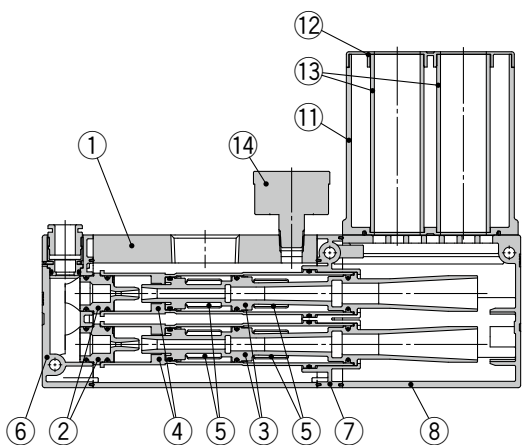
ZL3

バルブ、圧カスイッチ付、ポート排気仕様



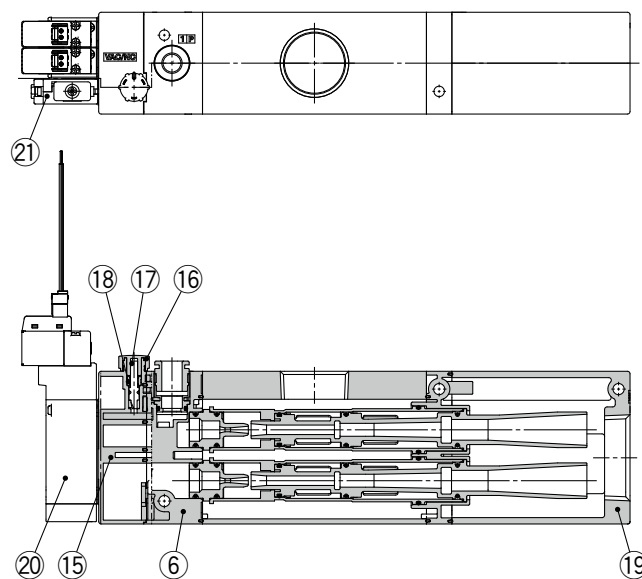
ZL6

バルブ、圧カスイッチなし、サイレンサ排気仕様



ZL6

バルブ、圧カスイッチ付、ポート排気仕様



構成部品

番号	名称	材質	備考
1	ボディ	アルミ合金 (アルマイト処理)	—
2	ノズル	POM	交換用部品P.30 2参照
3	ディフューザ	PBT	
4	アタッチメント	POM	
5	チェック弁	FKM	
6	フロントアダプタ	PBT	
7	エンドアダプタ	PBT	—
8	サイレンサケース1	PBT	交換用部品P.30 3参照
9	吸音材1	樹脂	交換用部品P.30 4参照
10	吸音材2	不織布	4参照
11	サイレンサケース2	PBT	交換用部品P.30 5参照
12	サイレンサキャップ	POM	5参照
13	吸音材3	不織布	(単体交換不可。 サイレンサAss'yでの 交換となります。)

番号	名称	材質	備考
14	圧カゲージ	—	交換用部品P.30 7参照
15	バルブプレート	PBT	—
16	ハンドル	POM	—
17	ニードル	PBT	—
18	ニードルガイド	黄銅 (無電解ニッケルめっき)	—
19	排気ブロック	アルミ合金 (クロメート処理、塗装)	交換用部品P.30 6参照
20	供給弁、破壊弁	—	交換用部品P.30 11参照
21	真空用圧カスイッチ	—	—
22	底面取付アダプタ Ass'y	黄銅 (無電解ニッケルめっき)	交換用部品P.30 8参照
—	シール材(Oリング等)	HNBR/NBR	—
—	組付用ねじ類	鋼 (三個クロメート)	—

交換用部品型式表示方法

1 供給弁・破壊弁型式表示方法 (ZL3/ZL6共用)

ZL3-JSY3140-5 L Z - □ - □

定格電圧 DC24V ① ② ③

ランプ・サージ電圧保護回路付

供給弁・破壊弁
※取付ねじ2本付

① リード線取出し方法

L形プラグコネクタ		M形プラグコネクタ	
L	LO	M	MO
L: リード線付 (長さ300mm)	LO: コネクタなし	M: リード線付 (長さ300mm)	MO: コネクタなし

② マニュアル

無記号: ノンロックプッシュ式

D: プッシュターンロック式ドライブ操作形

E: プッシュターンロック式手操作形

③ 供給弁・破壊弁

無記号	供給弁
X12	破壊弁

供給弁・破壊弁用コネクタ付リード線Ass'y型式表示方法 (ZL3/ZL6共用)

SY100-30-4 A - 6

定格電圧 DC24V ①

供給弁・破壊弁用コネクタ付リード線Ass'y

① リード線長さ

無記号	300mm	20	2000mm
6	600mm	25	2500mm
10	1000mm	30	3000mm
15	1500mm	50	5000mm

供給弁・破壊弁用コネクタ、ソケット型式表示方法 (ZL3/ZL6共用)

SY100-30-A

※コネクタ、ソケット×2ヶのみ

真空用圧力スイッチ用コネクタ付リード線型式表示方法 (ZL3/ZL6共用)

- (スイッチとは個別に必要な場合、下記品番にて手配)
- 真空用圧力スイッチ用コネクタ付リード線

ZS-39-5G

真空用圧力スイッチ用コネクタ付リード線

- 省エネ機能付スイッチ専用コネクタ付リード線

ZL3-LW1-N-A

① 出力仕様

N	NPNオープンコレクタ
P	PNPオープンコレクタ

- IO-Link対応真空用圧力スイッチ専用コネクタ付リード線(M12コネクタ)

ZL3-LW4-A

2 エジェクタAss'y型式表示方法 (ZL3/ZL6共用)

ZL3-EJ1-H - □ - A

① ②

エジェクタAss'y

① 標準供給圧力

M	0.35MPa
H	0.50MPa

② 1段目チェック弁

無記号	なし
V	あり

省エネ機能付圧力スイッチ付仕様の場合、1段目チェック弁が必要になります。

3 サイレンサAss'y(吸音材込)型式表示方法 (ZL3用)

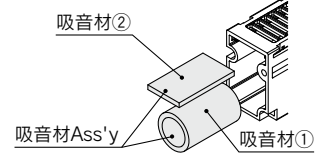
ZL3-SC1-A

サイレンサAss'y(吸音材付)

4 吸音材Ass'y型式表示方法 (ZL3用)

ZL3-SE1-A

※吸音材①、②各1個/セット



5 サイレンサAss'y(吸音材込)型式表示方法 (ZL6用)

ZL6-SC1-A

サイレンサAss'y(吸音材付)

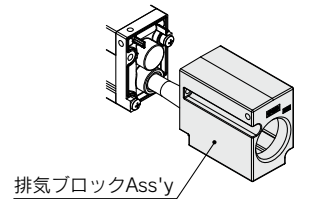
6 排気ブロックAss'y型式表示方法 (ZL3/ZL6共用)

ZL3-EP1-1

 - □ - A

① ねじの種類

無記号	Rcねじ
F	Gねじ
N	NPTねじ



7 圧力ゲージ型式表示方法 (ZL3/ZL6共用)

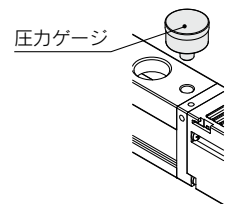
GZ33-K1K-01-X56

(kPa表示)

GZ33-P1C-N01-X55

(inHg・psi表示)^{※1}

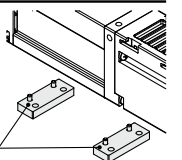
※1 inHg・psi単位表示仕様は新計量法により、日本国内で使用することはできません。



8 底面取付アダプタAss'y型式表示方法 (ZL3用)

ZL3-AD3-A

底面取付アダプタAss'y
※2個/セット、ボルト4個付



ZL3/ZL6 Series

交換用部品型式表示方法

9 真空用圧力スイッチ交換用Ass'y

バルブなし用

ZL3-AD1-2 - EA M G - A

① ② ③ ④

**① 供給(1/P)ポート
適用チューブ外径**

無記号	8(ミリ)
N	5/16"(インチ)

② 真空圧力検出部

記号	圧力範囲[kPa]	出力仕様
EA	0~-101	NPN2出力
EB		PNP2出力
FA	-100~100	NPN2出力
FB		PNP2出力

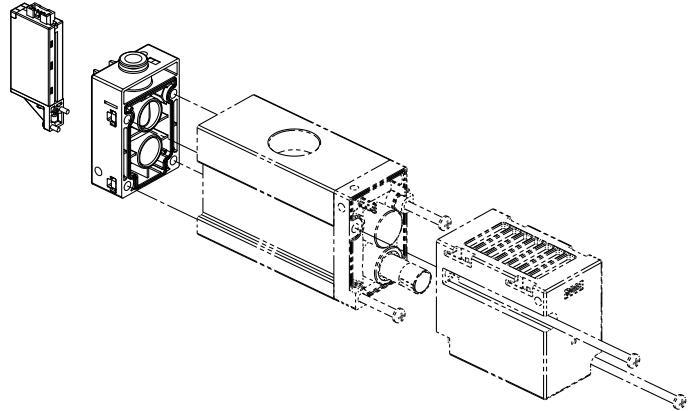
③ 単位仕様

無記号	単位切替機能付
M	SI単位固定(kPa)
P	単位切替機能付 (初期値psi)

④ リード線仕様

無記号	コネクタ付リード線 なし
G	コネクタ付リード線 (長さ2m)(同梱)

新計量法より、日本国内で単位切替機能付を使用することはできません。('99年10月)



バルブ付用

ZL3-VP 1 - 1 - FL M H - A

① ② ③ ④ ⑤

① 供給弁仕様

1	N.C.仕様
2	N.O.仕様

② 破壊弁有無

1	破壊弁あり
2	破壊弁なし

③ 真空圧力検出部

記号	圧力範囲[kPa]	出力仕様
EA	0~-101	NPN2出力
EB		PNP2出力
FA	-100~100	NPN2出力
FB		PNP2出力
VA ^{注1)}		NPN1出力+省エネ制御
VB ^{注1)}		PNP1出力+省エネ制御
EL ^{注1)}	0~-101	IO-Link
FL ^{注1)}	-100~100	IO-Link(省エネ機能含む)

注1) ②で"2"選択時、選択不可。

④ 単位仕様

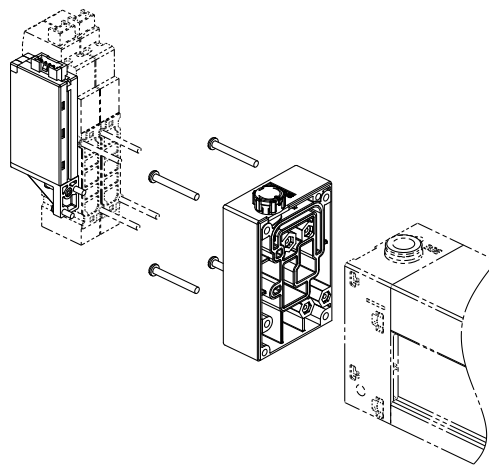
無記号 ^{注2)}	単位切替機能付
M	SI単位固定(kPa)
P ^{注2)注3)}	単位切替機能付(初期値psi)

注2) 新計量法より、日本国内で単位切替機能付を使用することはできません。('99年10月)

注3) ③で"VA"、"VB"、"EL"、"FL"選択時、選択不可。

⑤ リード線仕様

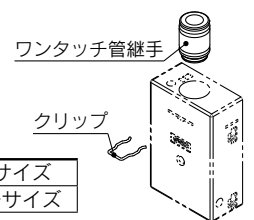
無記号	コネクタ付リード線なし
G	コネクタ付リード線(長さ2m)(同梱)
W	省エネ機能付スイッチ専用リード線(長さ2m)(同梱)
H	IO-Link対応真空用圧力スイッチ専用コネクタ付リード線 (M12コネクタ付、長さ300mm)(同梱)



10 ワンタッチ管継手Ass'y(ご注文は10ヶ単位となります)

VVQ1000-51A-

①



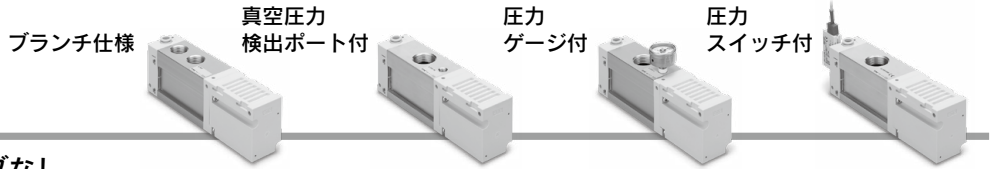
① 管接続口径

C8	φ8ワンタッチ管継手	ミリサイズ
N9	φ5/16"ワンタッチ管継手	インチサイズ

11 クリップ(ご注文は10ヶ単位となります)

VQZ3000-20-1

多段エジェクタ ZL3/ZL6 Series

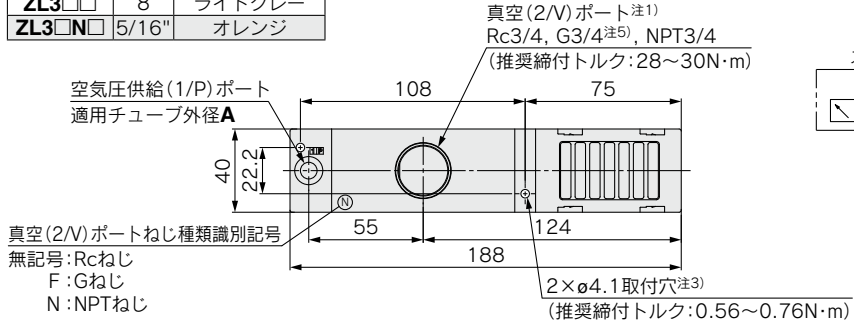


外形寸法図

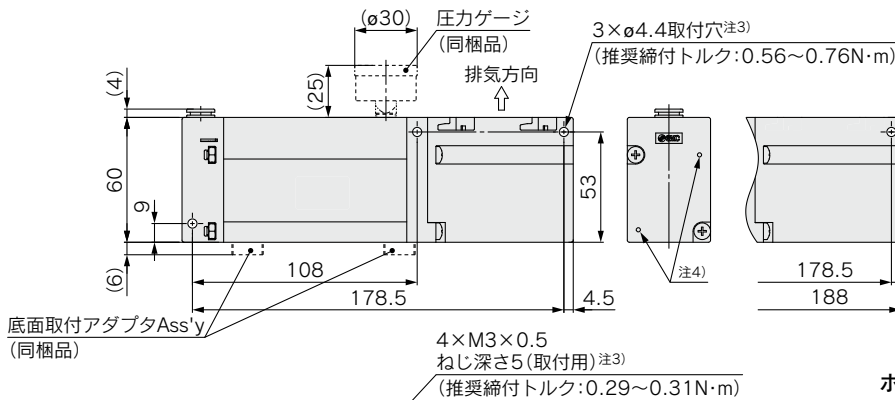
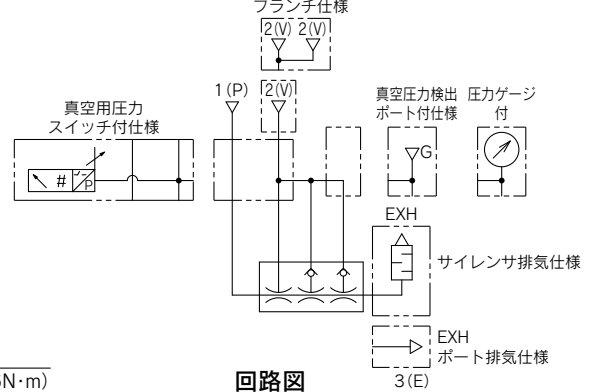
ZL3□□□-□□□□-□ バルブなし

空気圧供給(1/P)ポート適用チューブ外径

	A	リリースブッシュ色
ZL3□□	8	ライトグレー
ZL3□N□	5/16"	オレンジ



ZL3 バルブなし

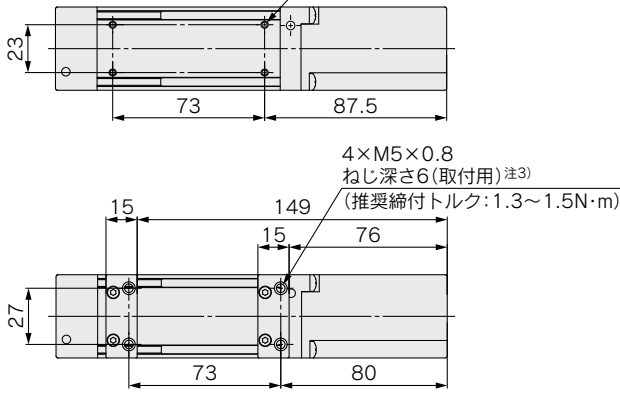


回路図

排気ポートねじ種類識別記号
無記号:Rcねじ
F:Gねじ
N:NPTねじ

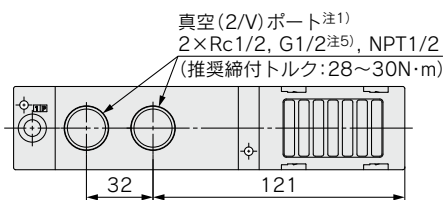
排気(3/E)ポート注2)
Rc1, G1注5), NPT1
(推奨締付トルク:36~38N・m)

ポート排気仕様



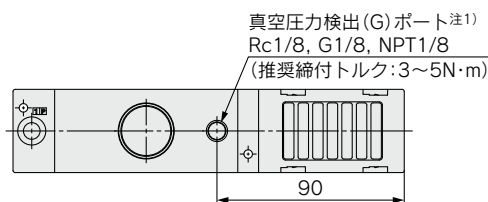
オプション

ブランチ仕様



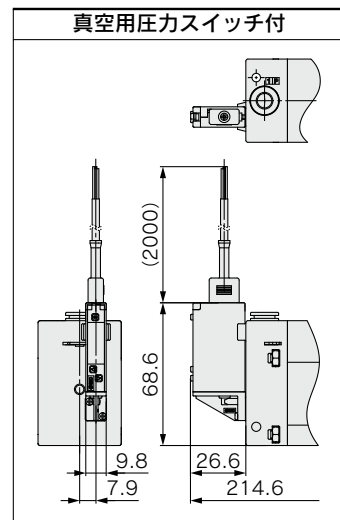
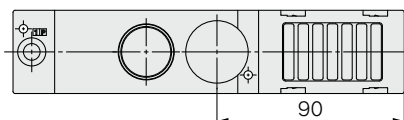
真空圧力検出ポート付

※ブランチ仕様時は真空ポ-
ト上図参照



圧力ゲージ付

※ブランチ仕様時は真空ポ-
ト上図参照



注1) 真空ポートおよび真空圧力検出ポートに配管される際は、アルミ合金製のボディ本体を固定して配管してください。

注2) 排気ポートに配管される際は、製品本体ではなく、排気ブロックを固定して配管してください。また、配管材の内径は21.7以上を推奨します。

注3) 本体を取付ける際は上記推奨締付トルクにて締付けてください。過大なトルクにて締付けると製品が破損する恐れがあります。

注4) 本穴は部品成形時に必要な穴になります。本穴は排気口ではありません。

注5) ねじ山形状はGねじの規格(ISO228-1)に準拠しておりますが、その他の形状につきましてはISO16030およびISO1179に準拠しておりません。また、配管するおねじ部の長さは、真空ポート:10.5、排気ポート:11.5以下にしてください。

ZL1 Series

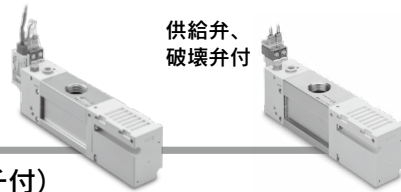
ZL3/ZL6 Series

注意
事項
個別

ZL3/ZL6 Series

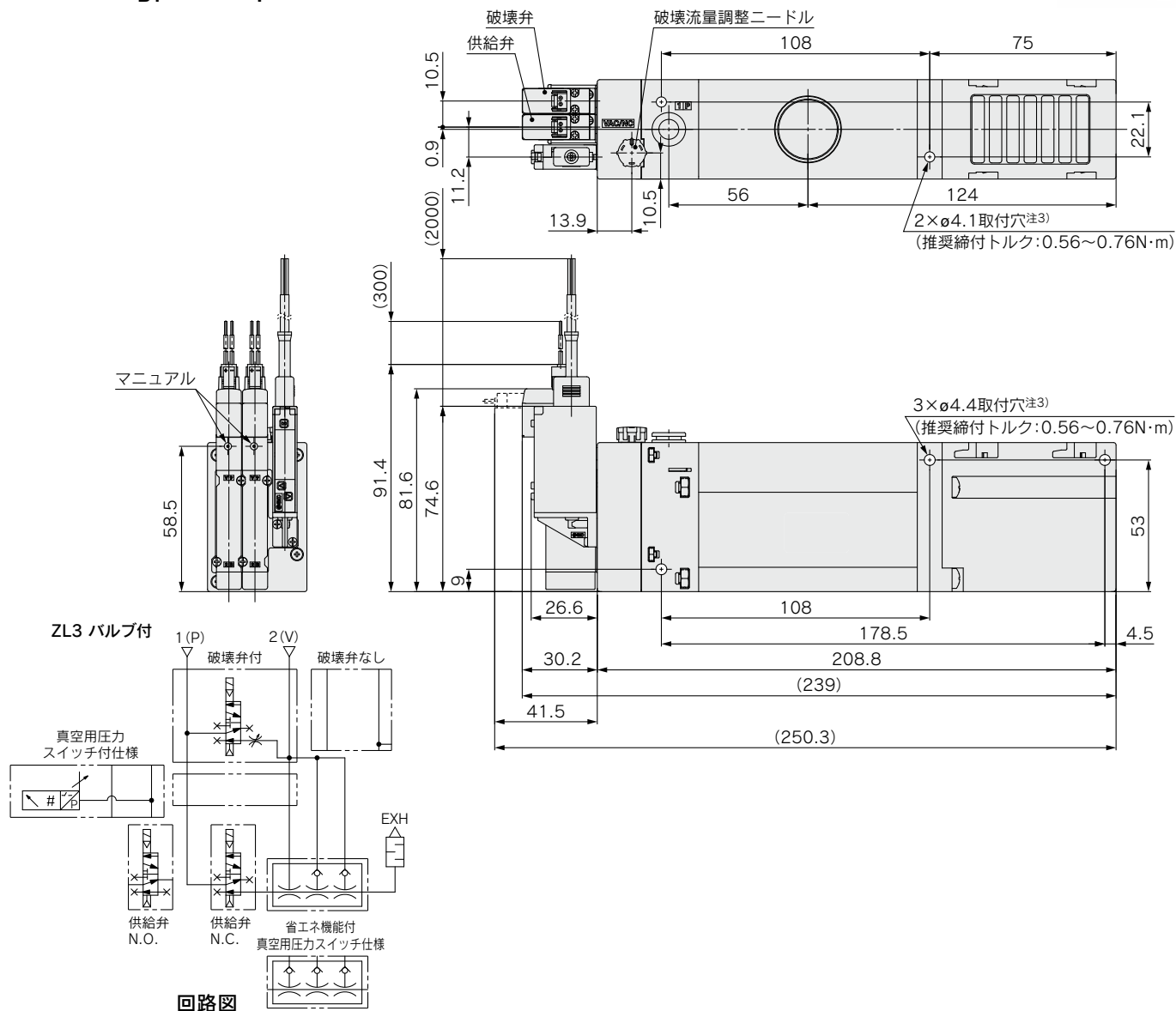
省エネ機能付
真空用圧カスイッチ付

供給弁、
破壊弁付

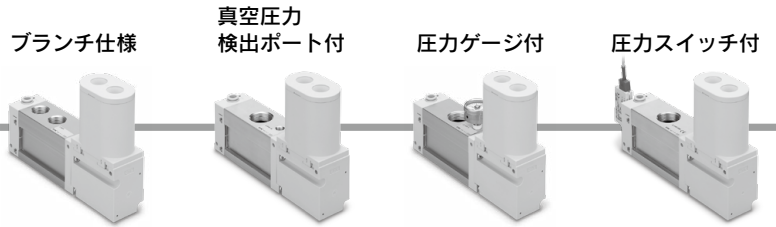


外形寸法図

ZL3□□□-K_{B1}^{K1}5□Z□-E□□□バルブ付(供給弁・破壊弁・真空用圧カスイッチ付)



ZL3□□□-K _{B2} ^{K2} 5□Z□-E□□□	ZL3□□□-K _{B2} ^{K2} 5□Z□	ZL3□□□-K _{B1} ^{K1} 5□Z□	ZL3□□□-K _{B1} ^{K1} 5LOZ-V□□W	ZL3□□□-K _{B1} ^{K1} 5LOZ-□L□H
供給弁・ 真空用圧カスイッチ付	供給弁付	供給弁・破壊弁付	省エネ機能付 真空用圧カスイッチ付	IO-Link対応 真空用圧カスイッチ付

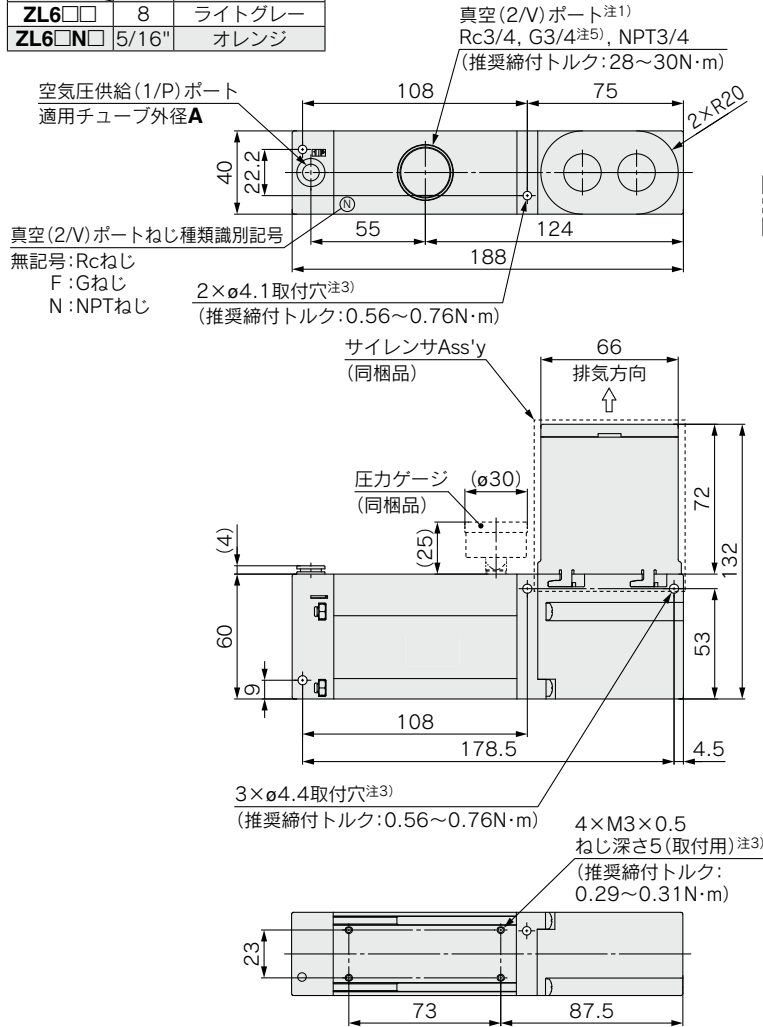


外形寸法図

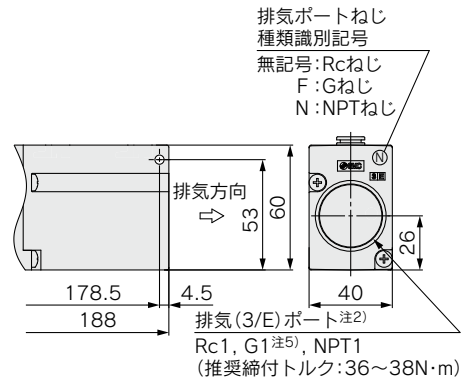
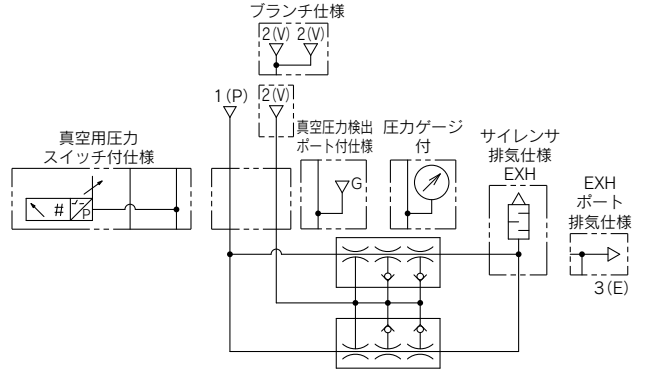
ZL6□□□-□□□□ バルブなし

空気圧供給(1/P)ポート適用チューブ外径

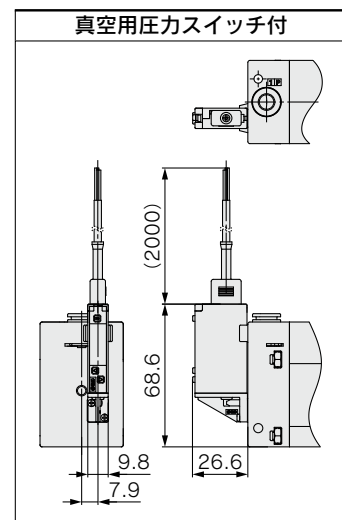
	A	リリースブッシュ色
ZL6□□	8	ライトグレー
ZL6□N□	5/16"	オレンジ



ZL6 バルブなし

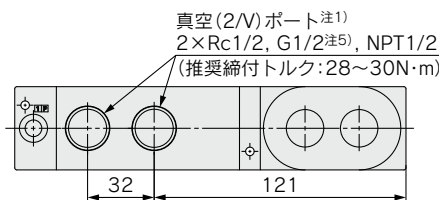


ポート排気仕様



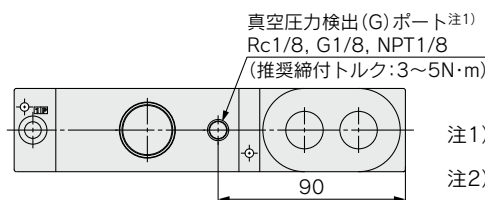
オプション

ブランチ仕様



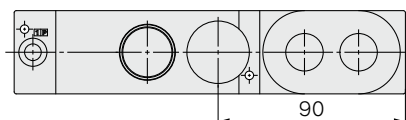
真空圧力検出ポート付

※ブランチ仕様時は真空ポート上図参照



圧力ゲージ付

※ブランチ仕様時は真空ポート上図参照

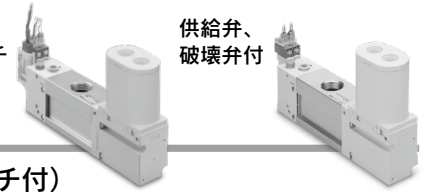


- 注1) 真空ポートおよび真空圧力検出ポートに配管される際は、アルミ合金製のボディ本体を固定して配管してください。
- 注2) 排気ポートに配管される際は、製品本体ではなく、排気ブロックを固定して配管してください。また、配管材の内径は21.7以上を推奨します。
- 注3) 本体を取付ける際は上記推奨締付トルクにて締付けてください。過大なトルクにて締付けると製品が破損する恐れがあります。
- 注4) 本穴は部品成形時に必要な穴になります。本穴は排気口ではありません。
- 注5) ねじ山形状はGねじの規格(ISO228-1)に準拠しておりますが、その他の形状につきましてはISO16030およびISO1179に準拠していません。また、配管するおねじ部の長さは、真空ポート: 10.5、排気ポート: 11.5以下にしてください。

ZL3/ZL6 Series

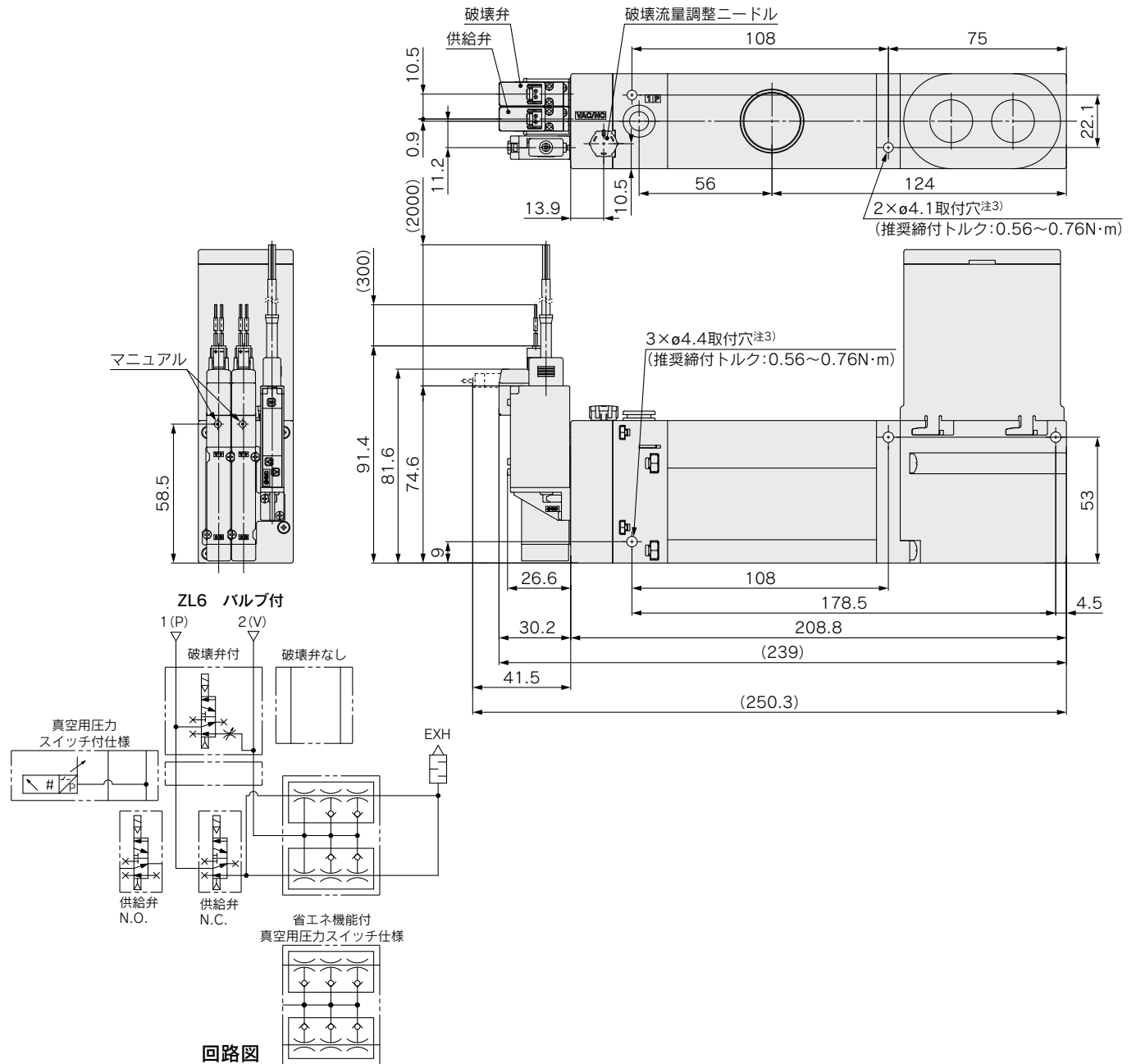
省エネ機能付
真空用圧カスイッチ

供給弁、
破壊弁付



外形寸法図

ZL6□□□-K_{B1}¹5□Z□-F□□□バルブ付(供給弁・破壊弁・真空用圧カスイッチ付)



ZL6□□□-K _{B2} ² 5□Z□-F□□□	ZL6□□□-K _{B2} ² 5□Z□	ZL6□□□-K _{B1} ¹ 5□Z□	ZL6□□□-K _{B1} ¹ 5LOZ-V□□W	ZL6□□□-K _{B1} ¹ 5LOZ-□□□H
供給弁・ 真空用圧カスイッチ付	供給弁付	供給弁・破壊弁付	省エネ機能付 真空用圧カスイッチ付	IO-Link対応 真空用圧カスイッチ付

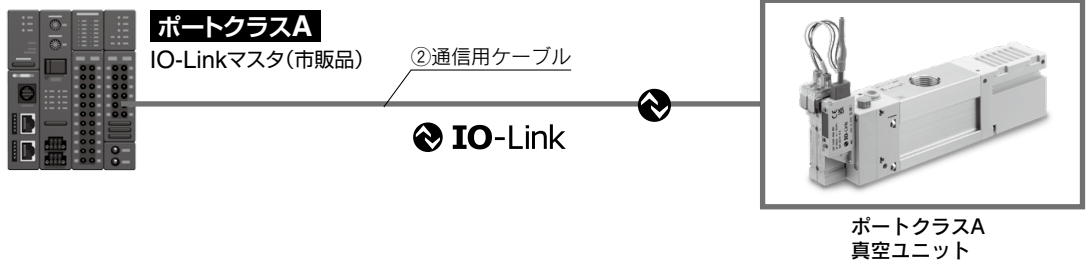
ZL3/ZL6 Series アクセサリ

通信用ケーブル

IO-Link用
製品接続例



端子台配線タイプ

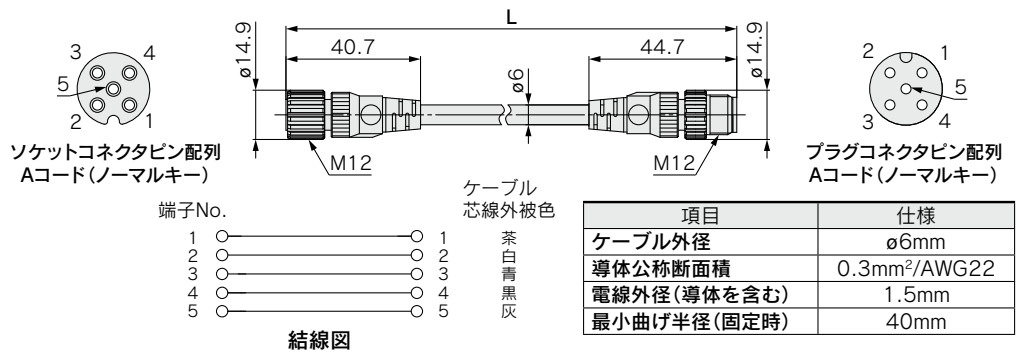


①通信用ケーブル

EX9-AC 005 -SSPS (両側コネクタ付(ソケット/プラグ))

ケーブル長さ(L)

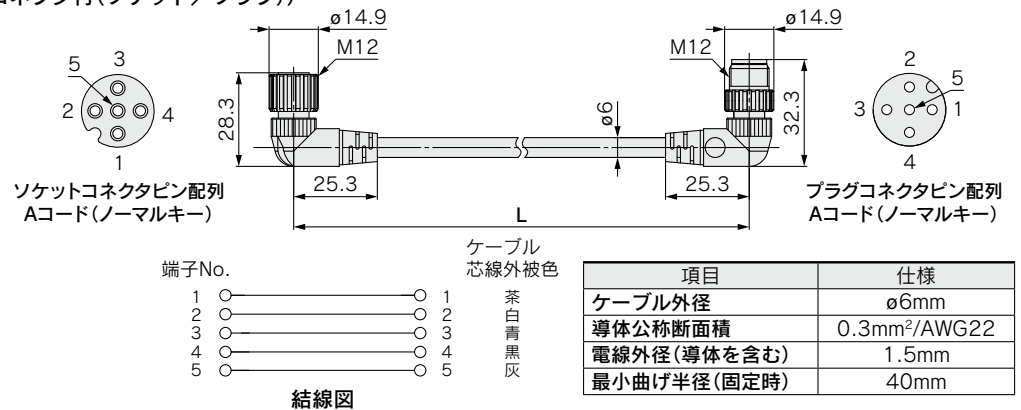
005	500mm
010	1000mm
020	2000mm
030	3000mm
050	5000mm
100	10000mm



EX9-AC 005 -SAPA (両側コネクタ付(ソケット/プラグ))

ケーブル長さ(L)

005	500mm
010	1000mm
020	2000mm
030	3000mm
050	5000mm
100	10000mm



ZL3/ZL6 Series

通信用ケーブル

IO-Link用

②通信用ケーブル

EX500-AP 050-S

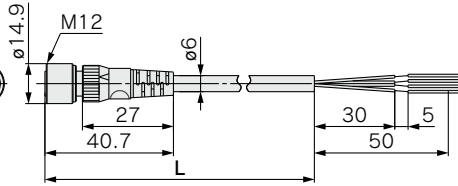
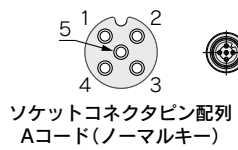
ケーブル長さ(L)

010	1000mm
050	5000mm

コネクタ仕様

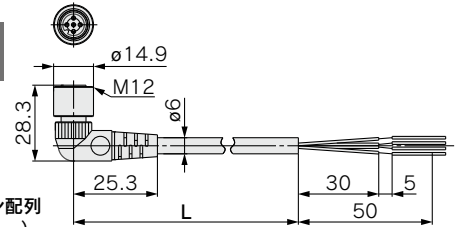
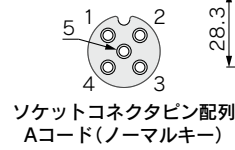
S	ストレート
A	アングル

ストレート コネクタタイプ

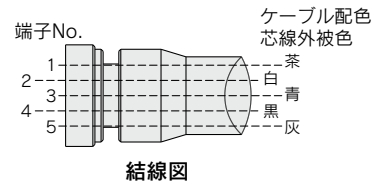


項目	仕様
ケーブル外径	φ6mm
導体公称断面積	0.3mm ² /AWG22
電線外径(絶縁体を含む)	1.5mm
最小曲げ半径(固定時)	40mm

アングル コネクタタイプ



項目	仕様
ケーブル外径	φ6mm
導体公称断面積	0.3mm ² /AWG22
電線外径(絶縁体を含む)	1.5mm
最小曲げ半径(固定時)	40mm





ZL1/ZL3/ZL6 Series / 製品個別注意事項①

ご使用の前に必ずお読みください。安全上のご注意につきましては裏表紙、真空用機器／共通注意事項につきましては当社ホームページの「SMC製品取扱い注意事項」および「取扱説明書」をご確認ください。 <https://www.smcworld.com>

■製品取扱い

取扱い・取付

⚠ 注意

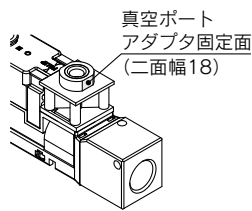
- ①取扱いの際、落としたり、打ち当てたり、過大な衝撃を加えないでください。
外観から破損が確認されなくても内部が破損し、誤動作する可能性があります。
- ②製品仕様にある供給圧力の範囲内でご使用ください。
供給圧力を超えて使用されますと、製品が破損する恐れがあります。
- ③本体への負荷
本製品の本体部分は主に樹脂で構成されています。取付状態において各ポートに直接負荷を加えたり、モーメントが発生するような使い方はしないでください。本体の破損や性能低下の原因となります。
- ④エジェクタの性能を十分に発揮するためには排気抵抗をできるだけ少なくする必要があります。
サイレンサ排気仕様の場合、排気口周辺に遮蔽物がないように注意してください。
また、ポート排気仕様の場合、配管径と長さにより、排気抵抗になることがありますので、ご注意ください。
排気ポートを塞ぐことは、製品の破損破裂する恐れがありますので絶対に行わないでください。
- ⑤吸音材が目詰まりするとエジェクタの性能が低下します。
特に粉塵が多い環境でご使用の場合、フィルタエレメントに加え吸音材も目詰まりする場合があります。
定期的な吸音材の交換をお勧めします。

■配管

真空ポートアダプタへの配管について(ZL1)

⚠ 注意

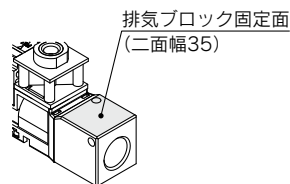
- ①真空ポートアダプタに管継手などの取付け、取外しを行う際は、真空ポートアダプタを固定して作業を行ってください。
推奨締付トルク：3~5N・m
製品本体を持って作業を行うと、エア漏れや破損の原因となります。



排気ポートへの配管について(ZL1)

⚠ 注意

- ①排気ポートに配管材などの取付け、取外しを行う際は、排気ブロックを固定して作業を行ってください。
推奨締付トルク：20~25N・m
製品本体を持って作業を行うと、エア漏れや破損の原因となります。



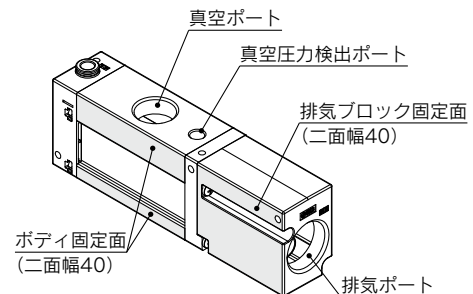
■配管

各ポートの配管について(ZL3/ZL6)

⚠ 注意

- ①真空ポート、真空圧力検出ポートに管継手などの取付け、取外しを行う際は、アルミ合金製のボディを固定して作業を行ってください。
- ②排気ポートに配管材などの取付け、取外しを行う際は、排気ブロックを固定して作業を行ってください。

ねじサイズ	推奨締付トルク(N・m)
1/8	3~5
1/2	28~30
3/4	28~30
1	36~38



ブランチポートについて

⚠ 警告

- ①ブランチポート仕様を用い、分岐配管をして複数のワークを吸着搬送される場合、一つのワークが外れた時、真空圧力が下がり、他のワークも外れてしまいます。
分岐配管される際は、脱落防止策の検討をお願いします。

当社以外のチューブの使用上のご注意

⚠ 注意

- ①当社以外のブランドのチューブをご使用になる場合には、チューブ外径精度が以下の仕様を満足することをご確認ください。
 - 1) ナイロンチューブ ±0.1mm以内
 - 2) ソフトナイロンチューブ ±0.1mm以内
 - 3) ポリウレタンチューブ +0.15mm以内、-0.2mm以内
 チューブ外径精度を満足していない場合は使用しないでください。
チューブが接続できなかつたり、または接続後のエア漏れやチューブ抜けの原因となります。

ZL1 Series

ZL3/ZL6 Series

製品個別
注意事項



ZL1/ZL3/ZL6 Series / 製品個別注意事項②

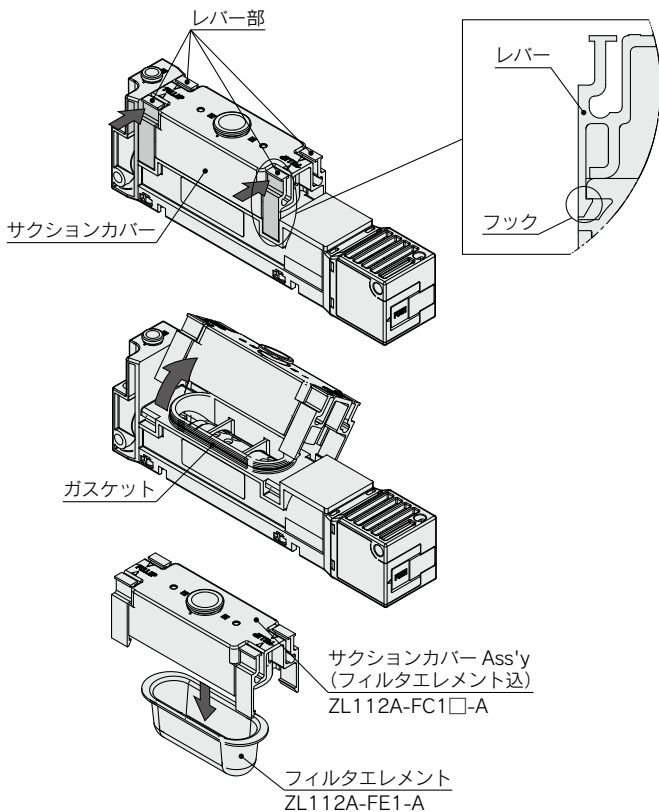
ご使用前に必ずお読みください。安全上のご注意につきましては裏表紙、真空用機器／共通注意事項につきましては当社ホームページの「SMC製品取扱い注意事項」および「取扱説明書」をご確認ください。 <https://www.smcworld.com>

■サクシオンカバー

フィルタエレメントの交換方法(ZL1)

⚠ 注意

- ①サクシオンカバーはワンタッチで着脱できる構造になっています。
サクシオンカバーの2つのレバー部を側面から押すことにより、サクシオンカバーを取外すことができます。
(反対側からも取外すことができます。)
取外したフィルタケースに組み込まれているフィルタエレメントの交換をします。
サクシオンカバーを取付ける際は、ガスケットが溝に正しく装着されていることをご確認ください。
また、サクシオンカバー装着時はレバーのフックが正しい位置にロックされていることを確認してください。その際、レバー、フック部に変形や破損があった場合はサクシオンカバー Ass'y の交換をお願いします。



■電磁弁・圧力スイッチ

電磁弁、真空用圧力スイッチの配線・接続

⚠ 注意

- ①誤配線は電磁弁、真空用圧力スイッチの破損、故障、および誤動作を引き起こします。
また、接続作業は電源を切断した状態で行ってください。
- ②電源を投入した状態で、コネクタの抜き差しは行わないでください。
誤動作する恐れがあります。

■電磁弁・圧力スイッチ

電磁弁、真空用圧力スイッチの配線・接続

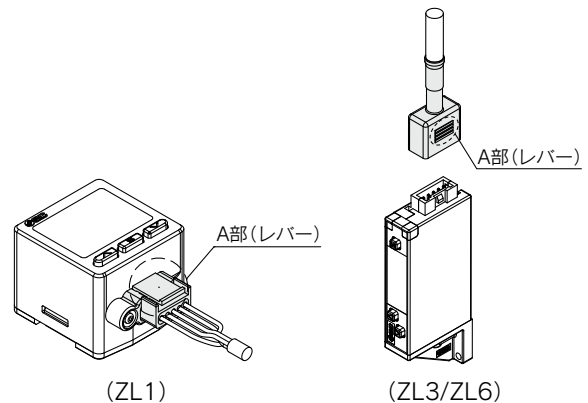
⚠ 注意

- ③動作線や高圧線と同一配線経路で使用されますと、ノイズによる誤動作の原因となります。
個別配線経路にてご使用ください。
- ④市販のスイッチング電源をご使用になる場合は、必ずF.G.端子の設置をお願いします。(圧力スイッチ)
- ⑤電磁弁、真空用圧力スイッチのリード線の引っ張り強さは30Nです。これ以上の力で引っ張ると故障の原因となります。
製品の取扱いは必ず本体を持って行ってください。
- ⑥電磁弁、真空用圧力スイッチのリード線に繰返し曲げや引張力が加わらないようにしてください。
リード線に繰返し曲げ応力および引張り力が加わるような配線は、断線の原因になります。
リード線が稼動する場合は、リード線を製品本体近くで固定するようにしてください。

真空用圧力スイッチのコネクタの着脱(ZL1/ZL3/ZL6)

⚠ 注意

- コネクタを装着する場合、レバーとコネクタ本体を指ではさむようにして真直ぐピンに挿入し、ハウジングの凹溝にレバーの爪を押込むようにしてロックします。
- コネクタを引き抜く場合、親指でA部(レバー)を押下げて爪を凹溝から外しながら真直ぐに引いて外します。





ZL1/ZL3/ZL6 Series / 製品個別注意事項③

ご使用の前に必ずお読みください。安全上のご注意につきましては裏表紙、真空用機器／共通注意事項につきましては当社ホームページの「SMC製品取扱い注意事項」および「取扱説明書」をご確認ください。 <https://www.smcworld.com>

■電磁弁・圧カスイッチ

使用環境

⚠ 警告

- ①電磁弁、真空用圧カスイッチは防爆防塵、防滴構造ではありません。可燃性ガスまたは爆発性ガスの雰囲気では絶対に使用しないでください。

⚠ 注意

- ①真空用圧カスイッチ、および電磁弁(DC仕様)はCE/UKCAマーキング適合品ですが、雷サージに対する耐性は有していません。雷サージに対する保護につきましては、装置側にて対策くださいますようお願いいたします。
- ②静電気の帯電が問題になる場所には使用しないでください。システム不良や故障の原因になります。

設計上のご注意

⚠ 注意

- ①電磁弁に長期通電することは避けてください。電磁弁を長期間連続的に通電すると、コイルアッセンブリの発熱による温度上昇で電磁弁の性能低下や寿命低下および近接する周辺機器に悪影響を与える場合があります。このため長時間連続的に通電する場合、または1日当りのべ通電時間が非通電時間より長くなる場合にはN.O.(ノーマルオープン)仕様の採用等、ご検討ください。本製品を制御盤内に取付けた場合などは、本製品の一般仕様温度内になるように、放熱の対策を取ってください。
- ②電磁弁の製品個別注意事項につきましては、電磁弁のカタログをご確認ください。
ZL1 : SYJ500シリーズ
ZL3/ZL6 : JSY3000シリーズ
- ③真空用圧カスイッチの製品個別注意事項につきましては、圧カスイッチのカタログをご確認ください。
ZL1 : ZSE20Aシリーズ
ZL3/ZL6 : ZSE10シリーズ

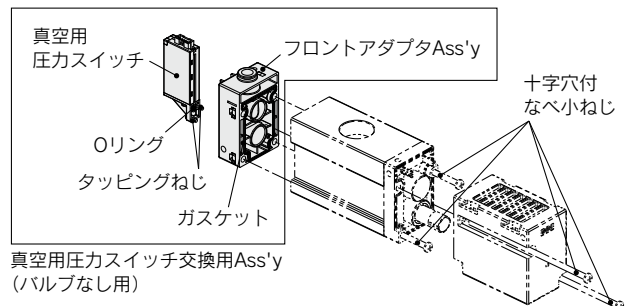
■電磁弁・圧カスイッチ

真空用圧カスイッチ交換用Ass'y交換方法(ZL3/ZL6)

ZL3/ZL6シリーズに搭載されている真空用圧カスイッチは樹脂部材へのタッピングねじにて組付けておりますので、圧カスイッチ交換の際には圧カスイッチを組付けている樹脂部材込みでの交換が必要になります。樹脂部材込みで圧カスイッチの交換用Ass'yを用意させていただいておりますので、交換の際には以下の方法にて交換してください。

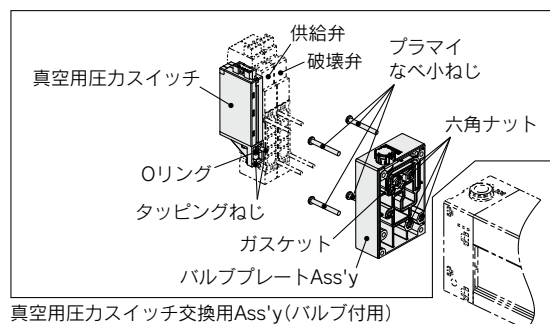
バルブなしの場合

- 1) 4本の十字穴付なべ小ねじを緩めて圧カスイッチが組付けられているフロントアダプタAss'yを外します。
- 2) 真空用圧カスイッチ交換用Ass'yに同梱されているフロントアダプタAss'yを外した4本の十字穴付なべ小ねじにて組付けます(推奨トルク: 0.76~0.84N・m)。*ガスケットの脱落に気を付けてください。
- 3) 真空用圧カスイッチにOリングを組付け、同梱されているタッピングねじ2本にてフロントアダプタAss'yに組付けます(推奨トルク: 0.23~0.27N・m)。



バルブ付の場合

- 1) 搭載されている供給弁、破壊弁、真空用圧カスイッチを本体から取外します。
- 2) 4本のプラマイなべ小ねじを緩めてバルブプレートAss'yを取外します。
- 3) 真空用圧カスイッチ交換用Ass'yに同梱されているバルブプレートAss'yを同じく同梱されているプラマイなべ小ねじを用いて本体に組付けます(推奨トルク: 0.18~0.20N・m)。*ガスケット、六角ナット(4個)の脱落に気を付けてください。
- 4) 交換前に組付けられていた供給弁、破壊弁をバルブプレートAss'yに組付けます(推奨トルク: 0.15~0.18N・m)。
- 5) 真空用圧カスイッチにOリングを組付け、同梱されているタッピングねじ2本にてバルブプレートAss'yに組付けます(推奨トルク: 0.23~0.27N・m)。





ZL1/ZL3/ZL6 Series / 製品個別注意事項④

ご使用前に必ずお読みください。安全上のご注意につきましては裏表紙、真空用機器／共通注意事項につきましては当社ホームページの「SMC製品取扱い注意事項」および「取扱説明書」をご確認ください。 <https://www.smcworld.com>

■電磁弁・圧カスイッチ

ZSE30Aコネクタ付リード線用変換ケーブルについて

⚠ 注意

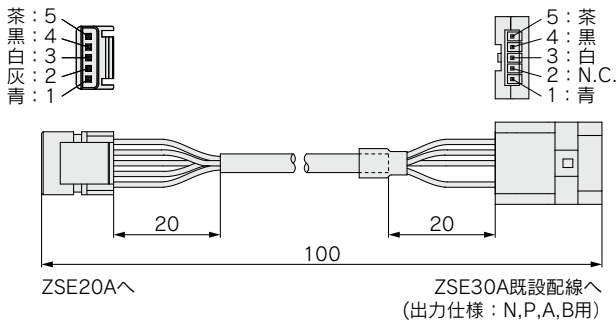
圧カスイッチ(ZSE20A)のコネクタ付リード線は旧品(ZSE30A用コネクタ付リード線)との互換性はございません。

そのため既設のZSE30A用のコネクタ付リード線を利用してZSE20Aに接続するためには下記変換ケーブルが必要となります。

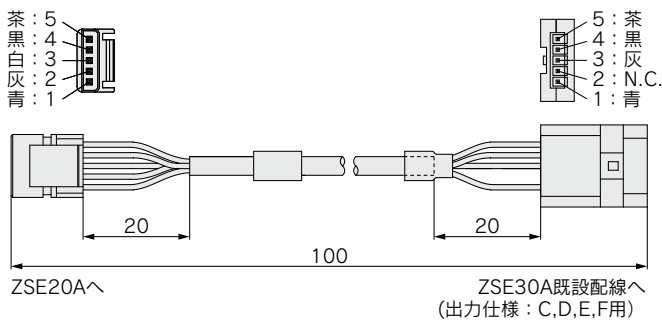
既設圧カスイッチ(ZSE30A)出力仕様によって使用する変換ケーブルが異なります。

- ・ 既設圧カスイッチ(ZSE30A)出力仕様記号
- N,P,A,Bの場合：ZS-46-5LA-X424
- C,D,E,Fの場合：ZS-46-5LB-X424

ZS-46-5LA-X424



ZS-46-5LB-X424



注) 本変換ケーブルを使用することにより既設配線が使用できますが、ZSE30A以外の出力・機能は無効(未配線)となります。

■エジェクタの排気

排気エアおよび吸音材交換方法について(ZL1)

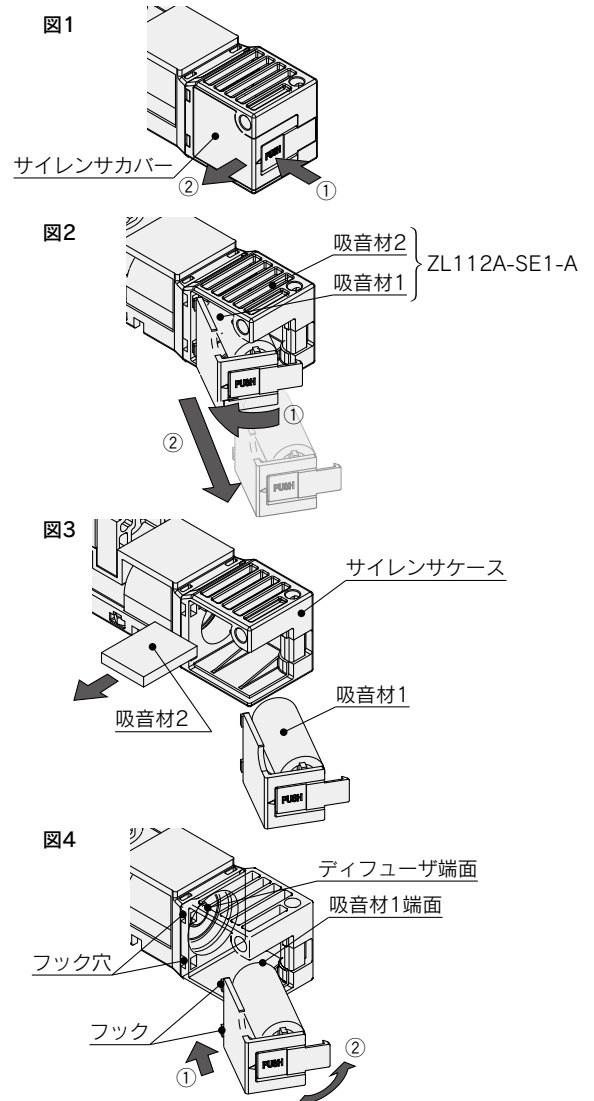
⚠ 注意

①サイレンサケースとサイレンサカバーの継目から排気エアが放出されますが、使用上問題ありません。

②吸音材はワンタッチで交換できる構造になっています。サイレンサカバーの" PUSH "と印字されている箇所を押しなが

ら、カバーを図1の矢印の方向に力を加えます。サイレンサカバーが図2のように外れますので、カバーごと吸音材1、吸音材2を取外し交換をします。(図3)

吸音材を交換し、再度組付ける際は、図4のように、吸音材1の端面をディフューザ端面に合わせながら、2つあるフックをフック穴に引っ掛け、組付けます。



注) 製品取付けの際、サイレンサカバー取外し面を壁面に接する取付けをされた場合は上記方法でのメンテナンスができませんので、一度製品を壁面から取外してメンテナンスをしてください。



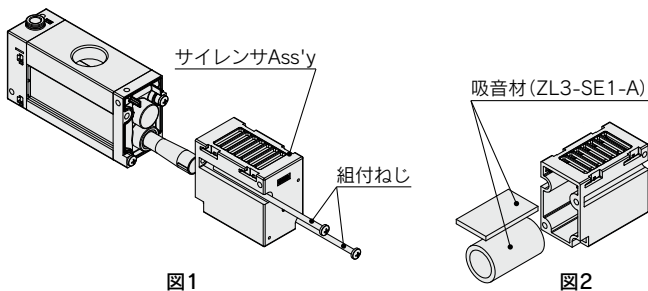
ZL1/ZL3/ZL6 Series / 製品個別注意事項⑤

ご使用の前に必ずお読みください。安全上のご注意につきましては裏表紙、真空用機器／共通注意事項につきましては当社ホームページの「SMC製品取扱い注意事項」および「取扱説明書」をご確認ください。 <https://www.smcworld.com>

■エジェクタの排気

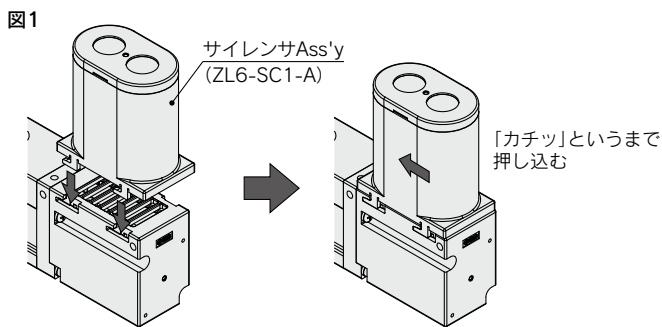
吸音材交換方法について(ZL3)

図1に示す組付ねじを緩めて、サイレンサAss'yを取外します。
図2に示す方向から、サイレンサAss'y内にある吸音材を交換します。
組付ねじにてサイレンサAss'yを組付けます。推奨締付トルク：0.76～0.84N・m



サイレンサAss'yの組立・交換方法について(ZL6)

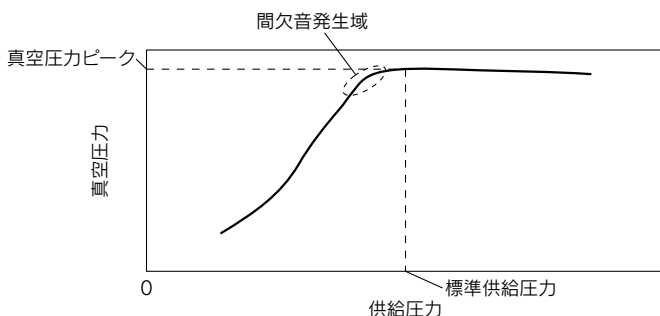
ZL6シリーズのサイレンサAss'yは、納品時には組付けられておりません。使用する前に組付けていただく必要があります。
図1に示すようにサイレンサAss'yのフック部を本体の溝部に合わせてはめ込み、「カチッ」というまで矢印の方向に押し込みます。



エジェクタの排気音について

⚠ 注意

●真空エジェクタが真空発生する時、真空圧力がピークとなる標準供給圧力の近傍で排気から間欠音(異音)が発生し、真空圧力が一定にならない場合があります。吸着するのに十分な真空圧力の範囲であれば、使用上問題ありませんが、音が気になる場合や、圧力スイッチの設定に影響する場合は供給圧力を少し変更し、間欠音の範囲を避けてご使用ください。



■破壊流量調整ニードル

真空破壊エアについて

⚠ 注意

- ①流量特性は代表値であり、製品単体での特性です。配管、回路、圧力条件等により異なります。また、流量特性とニードル回転数は製品の仕様上ばらつきがあります。
- ②全閉時に漏れをゼロにすることはできません。製品の仕様上、ある程度の漏れを許容しています。漏れをゼロにするために無理にニードルを締込むと、破損する場合があります。

破壊流量調整ニードルの操作について(ZL1)

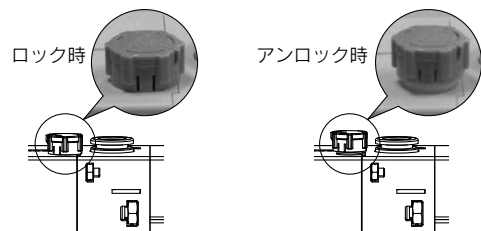
⚠ 注意

- ①ニードルは抜け止め機構付ですので、回転停止位置以上に回りません。回し過ぎは破損の原因となりますので、ご注意ください。
- ②ペンチ等の工具でハンドルを締付けないでください。ハンドルの空回り破損の原因となります。
- ③ロックナットの締過ぎにご注意ください。ロックナット(六角形)は手締めによる締付が可能です。工具で増締めを行う場合は、手締め後15°～30°程度とし、締過ぎによる破損にご注意ください。

破壊流量調整ニードルの操作について(ZL3/ZL6)

⚠ 警告

- ①プッシュロックハンドルがロックされていることをご確認ください。ロック後、ロックが効いているかハンドルを左右に動かしてご確認ください。なお、ハンドルを無理に引張りますとハンドルが破損する場合があります。無理な力で引張らないでください。



- ②ニードル弁の回転数をご確認ください。抜け止め機構付ですので、これ以上は回転しません。ニードルの回し過ぎは、破損の原因となりますので、ニードルの回転数をご確認ください。
- ③ペンチ等の工具でハンドルを締付けないでください。ハンドルの空回り、破損の原因となります。

ZL1 Series

ZL3/ZL6 Series

製品個別
注意事項

安全上のご注意

ここに示した注意事項は、製品を安全に正しくお使いいただき、あなたや他の人々への危害や損害を未然に防止するためのものです。これらの事項は、危害や損害の大きさと切迫の程度を明示するために、「注意」「警告」「危険」の三つに区分されています。いずれも安全に関する重要な内容ですから、国際規格(ISO/IEC)、日本産業規格(JIS)*1)およびその他の安全法規*2)に加えて、必ず守ってください。

危険：切迫した危険の状態、回避しないと死亡もしくは重傷を負う可能性が想定されるもの。

警告：取扱いを誤った時に、人が死亡もしくは重傷を負う可能性が想定されるもの。

注意：取扱いを誤った時に、人が傷害を負う危険が想定される時、および物的損害のみの発生が想定されるもの。

*1) ISO 4414: Pneumatic fluid power - General rules and safety requirements for systems and their components
ISO 4413: Hydraulic fluid power - General rules and safety requirements for systems and their components
IEC 60204-1: Safety of machinery - Electrical equipment of machines - Part 1: General requirements
ISO 10218-1: Robots and robotic devices - Safety requirements for industrial robots - Part 1: Robots
JIS B 8370: 空気圧システム及びその機器の一般規則及び安全要求事項
JIS B 8361: 油圧システム及びその機器の一般規則及び安全要求事項
JIS B 9960-1: 機械類の安全性—機械の電気装置—第1部：一般要求事項
JIS B 8433-1: ロボット及びロボティクスデバイス—産業用ロボットの安全要求事項—第1部：ロボット

*2) 労働安全衛生法 など

警告

① 当社製品の適合性の決定は、システムの設計者または仕様を決定する人が判断してください。

ここに掲載されている製品は、使用される条件が多様なため、そのシステムへの適合性の決定は、システムの設計者または仕様を決定する人が、必要に応じて分析やテストを行ってから決定してください。このシステムの所期の性能、安全性の保証は、システムの適合性を決定した人の責任になります。常に最新の製品カタログや資料により、仕様の全ての内容を検討し、機器の故障の可能性についての状況を考慮してシステムを構成してください。

② 当社製品は、充分な知識と経験を持った人が取扱ってください。

ここに掲載されている製品は、取扱いを誤ると安全性が損なわれます。機械・装置の組立てや操作、メンテナンスなどは充分な知識と経験を持った人が行ってください。

③ 安全を確認するまでは、機械・装置の取扱い、機器の取外しを絶対に行わないでください。

1. 機械・装置の点検や整備は、被駆動物体の落下防止処置や暴走防止処置などがなされていることを確認してから行ってください。
2. 製品を取外す時は、上記の安全処置がとられていることの確認を行い、エネルギー源と該当する設備の電源を遮断するなど、システムの安全を確保すると共に、使用機器の製品個別注意事項を参照、理解してから行ってください。
3. 機械・装置を再起動する場合は、予想外の動作・誤動作が発生しても対処できるようにしてください。

④ 当社製品は、製品固有の仕様外での使用はできません。次に示すような条件や環境で使用するには開発・設計・製造されておりませんので、適用外とさせていただきます。

1. 明記されている仕様以外の条件や環境、野外や直射日光が当たる場所での使用。
2. 原子力、鉄道、航空、宇宙機器、船舶、車両、軍用、生命および人体や財産に影響を及ぼす機器、燃料装置、娯楽機器、緊急遮断回路、プレス用クラッチ・プレーキ回路、安全機器などへの使用、およびカタログ、取扱説明書などの標準仕様に合わない用途の使用。
3. インターロック回路に使用する場合。ただし、故障に備えて機械式の保護機能を設けるなどの2重インターロック方式による使用を除く。また定期的に点検し正常に動作していることの確認を行ってください。

注意

当社の製品は、自動制御機器用製品として、開発・設計・製造しており、平和利用の製造業向けとして提供しています。

製造業以外でのご使用については、適用外となります。

当社が製造、販売している製品は、計量法で定められた取引もしくは証明などを目的とした用途では使用できません。

新計量法により、日本国内でSI単位以外を使用することはできません。

保証および免責事項／適合用途の条件

製品をご使用いただく際、以下の「保証および免責事項」、「適合用途の条件」を適用させていただきます。

下記内容をご確認いただき、ご承諾のうえ当社製品をご使用ください。

『保証および免責事項』

- ① 当社製品についての保証期間は、使用開始から1年以内、もしくは納入後1.5年以内、いずれか早期に到達する期間です。*3) また製品には、耐久回数、走行距離、交換部品などを定めているものがありますので、当社最寄りの営業拠点にご確認ください。
- ② 保証期間中において当社の責による故障や損傷が明らかになった場合には、代替品または必要な交換部品の提供を行わせていただきます。なお、ここでの保証は、当社製品単体の保証を意味するもので、当社製品の故障により誘発される損害は、保証の対象範囲から除外します。
- ③ その他製品個別の保証および免責事項も参照、ご理解の上、ご使用ください。

*3) 真空パッドは、使用開始から1年以内の保証期間を適用できません。真空パッドは消耗部品であり、製品保証期間は納入後1年です。ただし、保証期間内であっても、真空パッドを使用したことによる摩耗、またはゴム材質の劣化が原因の場合には、製品保証の適用範囲外となります。

『適合用途の条件』

海外へ輸出される場合には、経済産業省が定める法令(外国為替および外国貿易法)、手続きを必ず守ってください。

改訂内容

B版 ● ZL3/ZL6追加

- 誤記修正
- 真数20→36へ変更

YO

C版

- 省エネ機能付真空用圧力スイッチN.O.仕様追加
- IO-Link対応真空用圧力スイッチを追加
- 真数36→44へ変更

D版

- ZL1 Series搭載真空用圧力スイッチをZSE20AIに変更
- IO-Link対応真空用圧力スイッチを追加

安全に関するご注意

ご使用の際は「SMC製品取扱い注意事項」(M-03-3)および「取扱説明書」をご確認のうえ、正しくお使いください。

SMC株式会社

<https://www.smcworld.com>

営業拠点／仙台・札幌・北上・山形・郡山・大宮・茨城・宇都宮・太田・長岡・川越・甲府・長野・諏訪
東京・南東京・西東京・千葉・厚木・横浜・浜松・静岡・沼津・豊田・半田・豊橋・名古屋
四日市・小牧・金沢・富山・福井・京都・滋賀・奈良・福知山・大阪・南大阪・門真・神戸
姫路・岡山・高松・松山・山陰・広島・福山・山口・福岡・北九州・熊本・大分・南九州

技術センター・工場／筑波技術センター・草加工場・筑波工場・下妻工場・釜石工場・遠野工場
矢祭工場

代理店

お客様相談窓口

フリーダイヤル ☎ 0120-837-838

受付時間／9:00~12:00 13:00~17:00 月~金曜日(祝日、会社休日を除く)

③ このカタログの内容は予告なしに変更する場合がありますので、あらかじめご了承ください。

D-G

©2024 SMC Corporation All Rights Reserved