

真空パッド／滑り止め付

ボウル形 $\varnothing 32, \varnothing 40, \varnothing 50, \varnothing 63, \varnothing 80, \varnothing 100$

ボウルベロウ形 $\varnothing 32, \varnothing 40, \varnothing 50, \varnothing 63, \varnothing 80, \varnothing 100$

長円平形 $16 \times 50, 30 \times 90, 40 \times 80, 50 \times 100$

RoHS

寿命向上(ウレタン比2倍以上)

パッド材質：耐摩耗性に優れたFS61(フッ素系ゴム)を採用
パッド交換回数の低減

滑り止め特殊リブ

斜めリブを放射状に配置し、
全方向のグリップ力を確保

- ・ワークの横滑りを防止
- ・安定した吸着搬送が可能

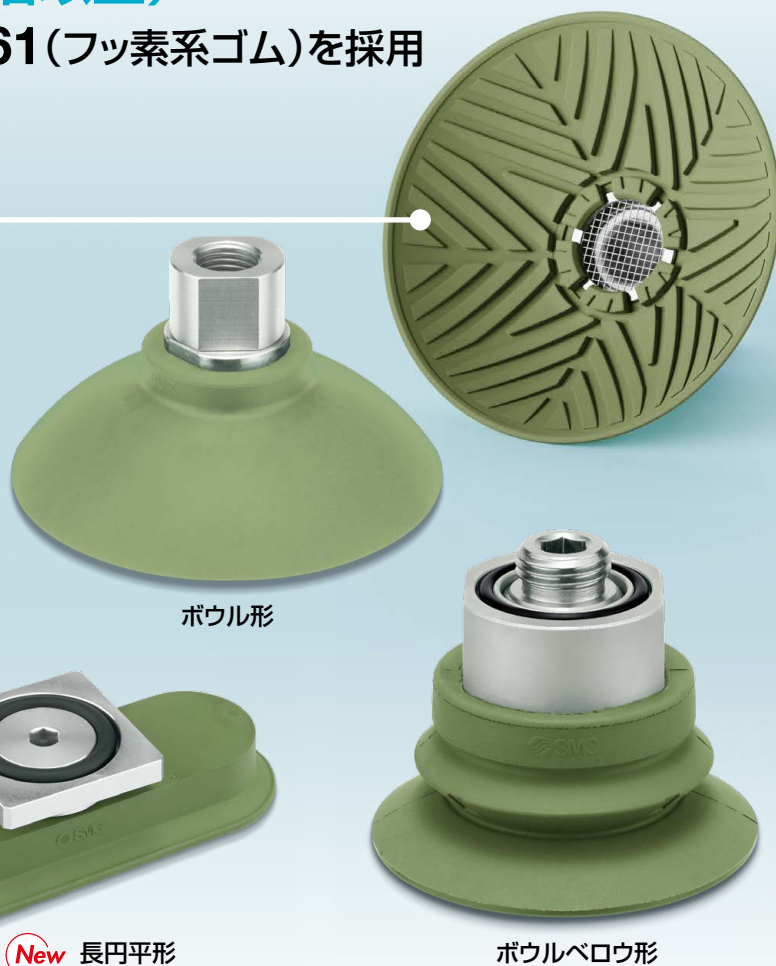
追従性に優れたボウル形状

湾曲したワークにも追従

水平保持力387N(パッド径 $\varnothing 100$)*

高温ワークに対応(200℃)*

*詳細はP.5, 12, 20の仕様をご参照ください。



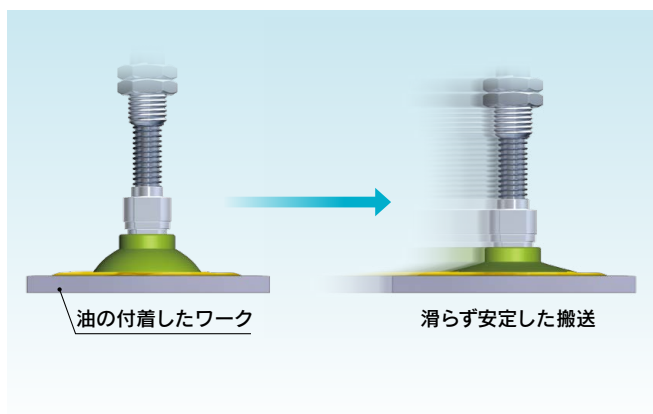
ボウル形

ボウルベロウ形

New 長円平形

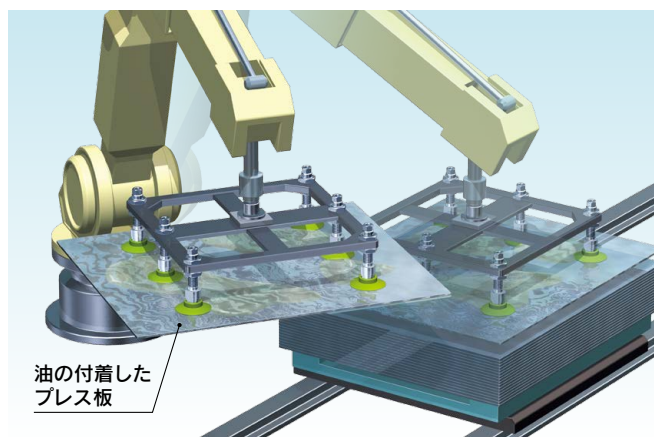
油膜付ワークに対応

特殊リブ間の溝に油を排出し、油膜付鋼板においても
ワークの横滑りを抑制



油の付着したワーク

滑らず安定した搬送



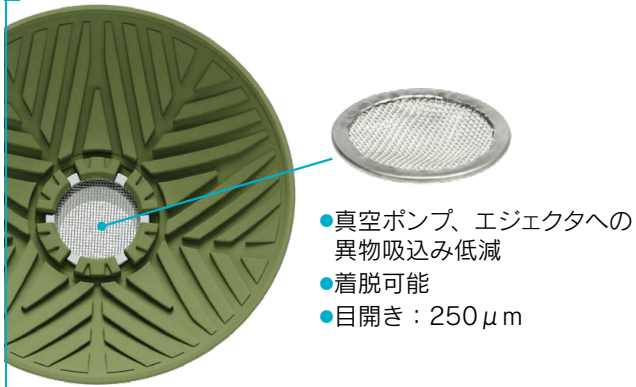
油の付着した
プレス板

ZP3M Series

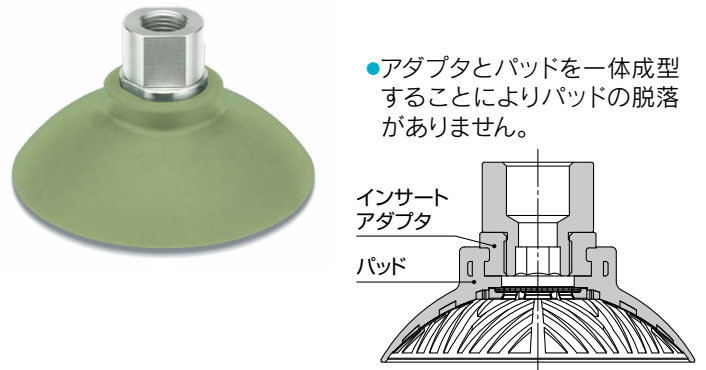
SMC

CAT.S100-147C

メッシュフィルタ (オプション品)

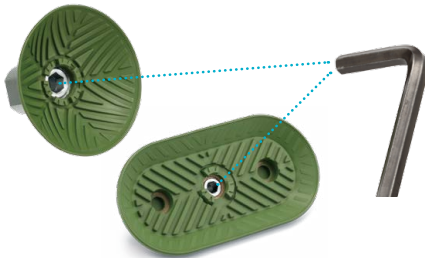


アダプタとパッドを一体成型



取付方法

①六角レンチによる取付
(アダプタ(おねじ/めねじ))



②スパナによる取付
(アダプタ(おねじ/めねじ))



③角アダプタ取付



ボウルベロウ形

吸着水平搬送時の減衰時間最大**40%**削減

搬送条件

パッド径：φ50／ワーク質量：1.3kg
供給圧力：-85kPa／加減減速度：5[G]

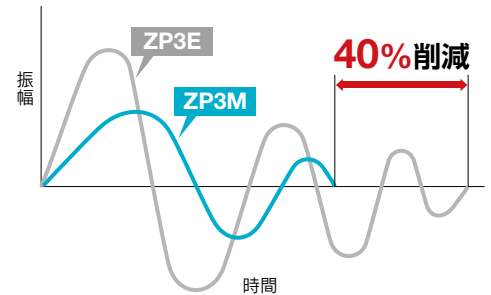


振れ **小** 減衰時間 **0.18sec**



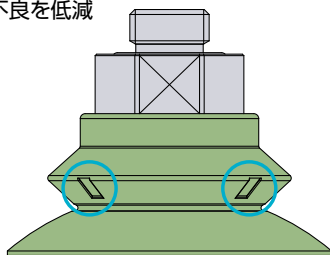
振れ **大** 減衰時間 **0.30sec**

振幅と時間の関係



貼付き防止溝

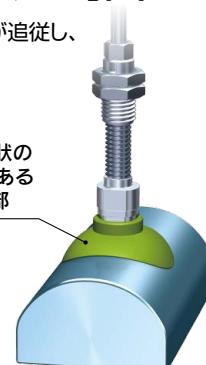
貼付き防止・耐久性向上
貼付き防止溝を円周上に配置
吸着時にベロウ部の密着を防止
ワーク離脱後の復帰不良を低減




ボウル形状で湾曲ワークに対応

ワーク形状にパッドが追従し、安定した吸着が可能

ボウル形状の柔軟性のあるスカート部



ボウル形 バリエーション

アダプタ形状	タイプ	バフファ仕様	真空取出方向	接続		真空取出口		ページ	
				タイプ	サイズ		サイズ		
					パッド径: φ32~φ50	パッド径: φ63~φ100	パッド径: φ32~φ50		パッド径: φ63~φ100
	直接取付	—	縦	おねじ	M10×1.0	M16×1.5	接続ねじと兼用		P.5
				めねじ	G1/4				
					M14×1.0	G1/4			
角アダプタ	□31.8								
	プレート取付	JB	縦	おねじ	M18×1.5	M22×1.5	Rc1/8		P.5
			横				M5×0.8	Rc1/8	
		KB	縦	おねじ	M22×1.5	M26×1.5	Rc1/8		
			横				M5×0.8	Rc1/8	

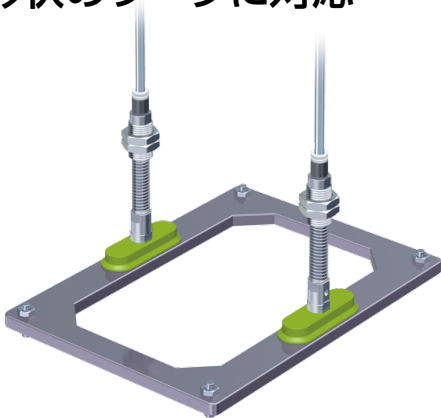
ボウルベロウ形 バリエーション

アダプタ形状	タイプ	バフファ仕様	真空取出方向	接続		真空取出口		ページ	
				タイプ	サイズ		サイズ		
					パッド径: φ32~φ50	パッド径: φ63~φ100	パッド径: φ32~φ50		パッド径: φ63~φ100
	直接取付	—	縦	おねじ	M10×1.0	M16×1.5	接続ねじと兼用		P.12
				めねじ	G1/4				
					M14×1.0	G1/4			
角アダプタ	□31.8								
	プレート取付	JB	縦	おねじ	M18×1.5	M22×1.5	Rc1/8		P.12
			横				M5×0.8	Rc1/8	
		KB	縦	おねじ	M22×1.5	M26×1.5	Rc1/8		
			横				M5×0.8	Rc1/8	

長円平形 バリエーション

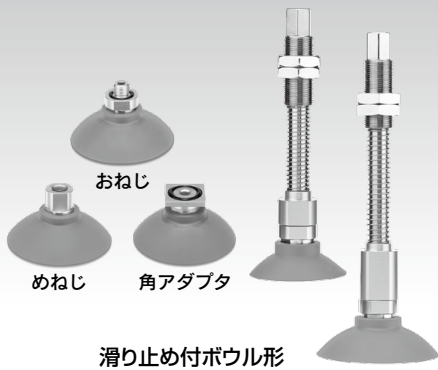
形状	タイプ	真空 取出方向	接続			真空取出口			ページ
			タイプ	サイズ		タイプ	サイズ		
				パッドサイズ: 16×50、30×90	パッドサイズ: 40×80、50×100		パッドサイズ: 16×50、30×90	パッドサイズ: 40×80、50×100	
アダプタ付 	直接取付	縦	おねじ	M10×1.0	M16×1.5	—	接続ねじと兼用		
			めねじ	G1/4					
				G3/8					
	角アダプタ	□31.8							
	プレート取付	縦	おねじ	M10×1.5	M14×1.5	めねじ	M5×0.8		
				M14×1.5			Rc1/8		
G1/4									
バッファ付 	プレート取付	縦	おねじ	M22×1.5	M26×1.5	めねじ	Rc1/8	P.20	

吸着スペースが細長い
形状のワークに対応



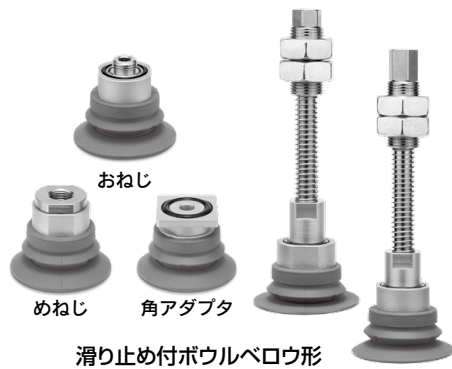
CONTENTS

真空パッド／滑り止め付 ZP3M Series



● 滑り止め付ボール形

型式表示方法	P.5
仕様	P.5
外形寸法図／型式表示	P.6
構造図	P.10
取付金具Ass'y	P.11



● 滑り止め付ボールベロウ形

型式表示方法	P.12
仕様	P.12
外形寸法図／型式表示	P.13
構造図	P.18
取付金具Ass'y	P.19

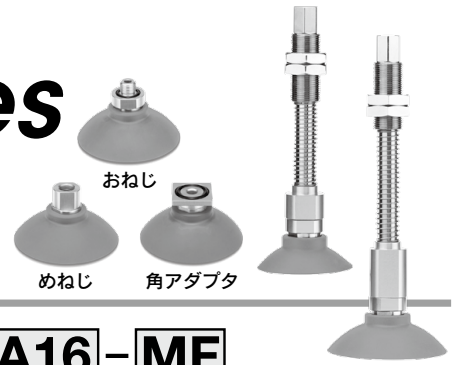


● 滑り止め付長円平形

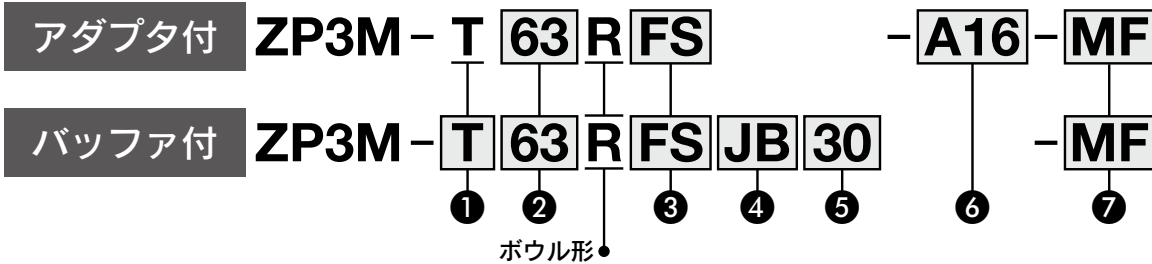
型式表示方法	P.20
外形寸法図／型式表示	P.21
構造図	P.24
取付金具Ass'y	P.25

製品個別注意事項	P.26
----------	------

真空パッド／ 滑り止め付ボウル形 ZP3M Series



型式表示方法



① 真空取出方向

T	縦
Y	横

⑤ バッファストローク

ストローク (mm)	パッドサイズ	
	全サイズ	
10	●	
30	●	
50	●	

⑦ メッシュフィルタ

無記号	なし
MF	メッシュフィルタ付

メッシュフィルタ単体

品番	パッド径	
	φ32~φ50	φ63~φ100
ZPMF-60-D13	●	—
ZPMF-60-D18	—	●

② パッド径

32	φ32
40	φ40
50	φ50
63	φ63
80	φ80
100	φ100

③ 材質

記号	材質	色
FS	FS61(フッ素系ゴム)	緑

④ バッファ仕様

JB	回り止めなし、プッシュ入り
KB	回り止め付、プッシュ入り

⑥ 接続ねじおよび形状

タイプ	形状	記号	サイズ	パッド径	
				φ32~φ50	φ63~φ100
直接取付	おねじ	A10	M10×1.0	●	—
		A16	M16×1.5	—	●
		AG02	G1/4	●	●
	めねじ	B14	M14×1.0	●	●
		BG02	G1/4	●	●
		BG03	G3/8	●	●
	角アダプタ	S32	□31.8	●	●

※接続ねじとパッドは接着されており分解できません。

仕様

パッド材質

材質名	FS61 (フッ素系ゴム)
ゴム色	緑
ゴム硬度 (ショアA: ±5°)	65
使用温度範囲*1	0℃~200℃
周囲温度	0℃~150℃

※1 吸着対象ワークの表面温度を示します。

アダプタ仕様

接続方法	おねじ		めねじ	角アダプタ
	φ32~φ50	φ63~φ100	φ32~φ100	φ32~φ100
パッド径	φ32~φ50	φ63~φ100	φ32~φ100	φ32~φ100
サイズ	M10×1.0 G1/4	M16×1.5 G1/4	M14×1.0 G1/4 G3/8	□31.8
真空取出口	接続ねじおよび形状と兼用			

バッファ仕様

回り止め仕様	パッド径	φ32~φ50			φ63~φ100		
		ストローク(mm)			ストローク(mm)		
JB 回り止めなし、 プッシュ入り	スプリング 反力(N)	接続ねじ			接続ねじ		
		0ストローク時			0ストローク時		
		フルストローク時			フルストローク時		
KB 回り止め付、 プッシュ入り	スプリング 反力(N)	接続ねじ			接続ねじ		
		0ストローク時			0ストローク時		
		フルストローク時			フルストローク時		

パッド仕様

品番	水平保持力[N]*1		吸着可能な 最小曲率半径[mm]*2
	油なし	油付	
ZP3M-T32RFS	47	21	14
ZP3M-T40RFS	81	53	15
ZP3M-T50RFS	111	74	20
ZP3M-T63RFS	170	108	27.5
ZP3M-T80RFS	231	178	36
ZP3M-T100RFS	387	224	46

※1 平らなワークを設定真空圧力-60kPaにて吸着した場合の実測値となり、保証値ではありません。(当社試験による)

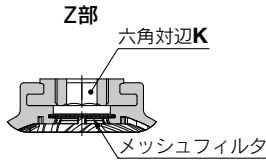
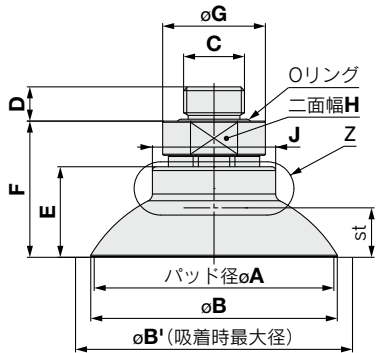
※2 円柱ワークを設定真空圧力-85kPaにて吸着した場合の実測値となり、保証値ではありません。(当社試験による)

メッシュフィルタ仕様

メッシュフィルタ	60
目開き	250μm

外形寸法図／型式表示

アダプタ付 直接取付タイプ(おねじ)



ZP3M - T **63** R **FS** - **A16** - **MF**



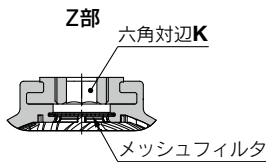
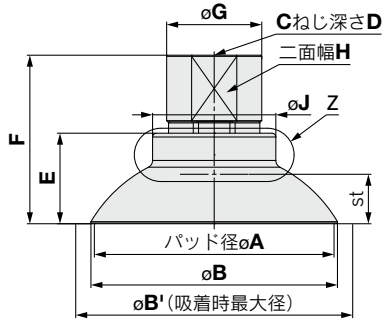
		アダプタ 最小 穴径	
		φ32~φ50	φ63~φ100
A10	M10×1.0	○	—
A16	M16×1.5	—	○
AG02	G1/4	○	○

型式		真空 取出 方向	① パッド 径	形状	② 材質 ※1	③ 接続 ねじ	④ メッシュ フィルタ	A	B	B'※2	C	D	E	F	G	H	J	K	st※2	アダプタ 最小 穴径	質量 [g]
ZP3M	T		32	R	FS	無記号	MF	32	33.2	38.3	M10×1.0	7	14.3	23.8	20	17	20.4	5	6	φ5	16.1
											G1/4	6.5		24.1	25	22					24.5
											M10×1.0	7		27.3	20	17					17.3
											G1/4	6.5		27.6	25	22					25.7
											M10×1.0	7		28.9	20	17					21.1
											G1/4	6.5		29.2	25	22					29.5
											M16×1.5	9		36.1	27	24					47.1
											G1/4	6.5		35.6	27	24					46.7
											M16×1.5	9		39.1	27	24					61.3
											G1/4	6.5		38.6	27	24					60.9
											M16×1.5	9		45.9	27	24					96.7
											G1/4	6.5		45.4	27	24					100.4

※1 FS : FS61 (フッ素系ゴム)

※2 B' : パッド吸着時最大径、st : ストロークは設定真空圧力：-90kPa時における目安値です。

アダプタ付 直接取付タイプ(めねじ)



ZP3M - T **63** R **FS** - **B14** - **MF**



		アダプタ 最小 穴径	
		φ32~φ50	φ63~φ100
B14	M14×1.0	○	—
BG02	G1/4	○	○
BG03	G3/8	○	○

型式		真空 取出 方向	① パッド 径	形状	② 材質 ※1	③ 接続 ねじ	④ メッシュ フィルタ	A	B	B'※2	C	D	E	F	G	H	J	K	st※2	アダプタ 最小 穴径	質量 [g]
ZP3M	T		32	R	FS	無記号	MF	32	33.2	38.3	M14×1.0	8	14.3	31.6	23	19	20.4	5	6	φ5	20.9
											G1/4	11		33.6	20	17					19.1
											G3/8	11.4		34.1	26	22					26.3
											M14×1.0	8		35.1	23	19					22.1
											G1/4	11		37.1	20	17					20.3
											G3/8	11.4		37.6	26	22					27.5
											M14×1.0	8		36.7	23	19					25.9
											G1/4	11		38.7	20	17					24.1
											G3/8	11.4		39.2	26	22					31.3
											M14×1.0	8		41.6	23	19					42.2
											G1/4	11		42.6	22	19					42.5
											G3/8	11.4		44.6	25	22					46.4
											M14×1.0	8		44.6	23	19					56.4
											G1/4	11		45.6	22	19					56.7
											G3/8	11.4		47.6	25	22					60.5
											M14×1.0	8		51.4	23	19					92.3
											G1/4	11		52.4	22	19					92.6
											G3/8	11.4		54.4	25	22					96.5

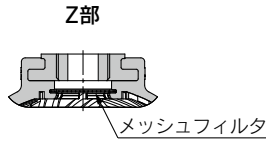
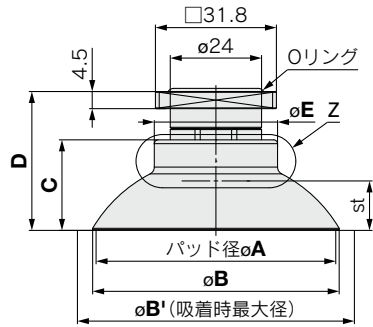
※1 FS : FS61 (フッ素系ゴム)

※2 B' : パッド吸着時最大径、st : ストロークは設定真空圧力：-90kPa時における目安値です。

ZP3M Series

外形寸法図／型式表示

アダプタ付 直接取付タイプ(角アダプタ)



ZP3M - T **①** **②** R FS - S32 - **③** MF

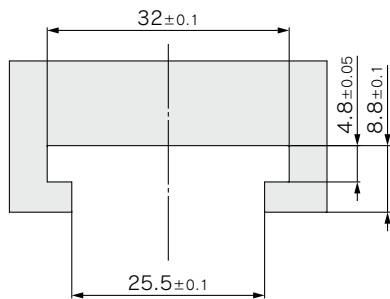


		型式					A	B	B* ²	C	D	E	st* ²	アダプタ 最小 穴径	質量[g]
真空 取出 方向	① パッド 径	形状	② 材質 ※1	接続 形状	③ メッシュ フィルタ										
ZP3M	T	R	FS	S32	無記号 MF	32	33.2	38.3	14.3	26.3	20.4	6	φ5	26.1	
						40	41.3	47.8	17.8	29.8	21	8.4	φ5	27.3	
						50	51.6	58.6	19.4	31.4	21.4	10.4	φ5	31.1	
						63	64.8	73.3	24.1	36.8	32.4	12	φ8	48.7	
						80	81.8	92.2	27.1	39.8	33	14.4	φ8	62.8	
						100	102.2	113.4	33.9	46.6	34.4	20.1	φ8	97.4	

※1 FS : FS61 (フッ素系ゴム)

※2 B' : パッド吸着時最大径、st : ストロークは設定真空圧力 : -90kPa時における目安値です。

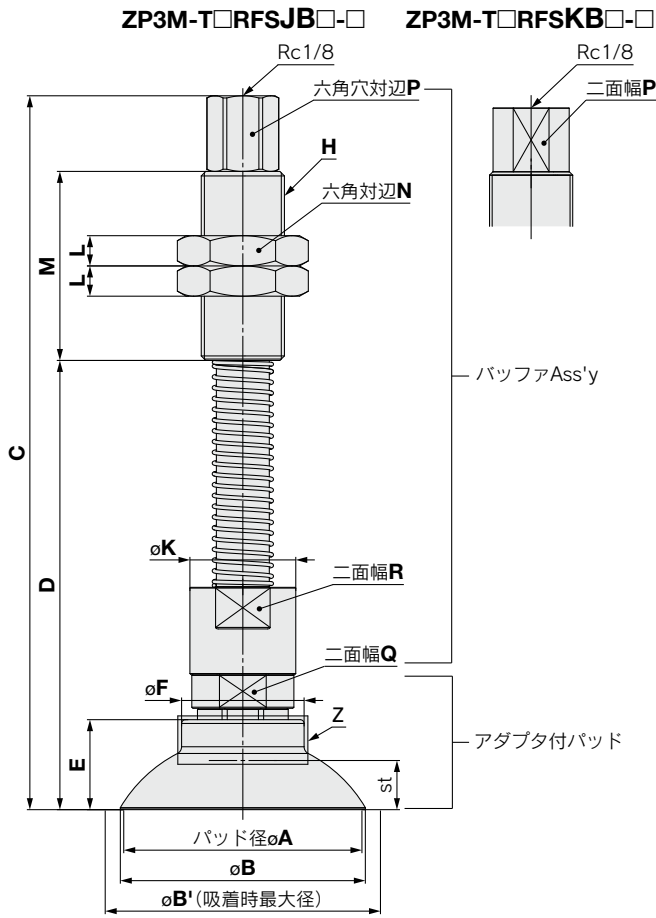
角アダプタ：取付溝寸法(推奨)



※使用方法はP.26取付をご参照ください。

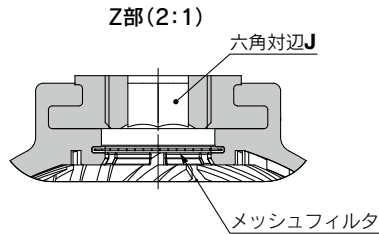
外形寸法図／型式表示

バッファ付 プレート取付タイプ／真空取出方向：縦



ZP3M - T **63** R **FS** **JB** **10** - **MF**

JB	回り止めなし、プッシュ入り
KB	回り止め付、プッシュ入り



型式		真空取出方向	① パッド径	② 形状	③ 材質※1	④ バッファ仕様	⑤ メッシュフィルタ	A	B	B'※2	C	D	E	F	H		J	K	L	M	N		P		Q	R	st※2	アダプタ最小穴径	質量 [g]		
															JB	KB					JB	KB	JB	KB					JB	KB	
ZP3M	T	R	FS	JB	KB	無記号	MF	32	32	33.2	38.3	123.3	71.3	14.3	20.4	M18×1.5	M22×1.5	5	19	11	35	27	30	14	18	17	16	8.4	ø3	205	245.2
												148.3	96.3																	219.5	271.2
												168.3	116.3																	231	291.1
												126.8	74.8																	206.2	246.9
												171.8	119.8																	220.7	272.9
												128.4	76.4																	232.2	292.8
	50	40	41.3	47.8	151.8	99.8	17.8	21	50	51.6	58.6	153.4	101.4	19.4	21.4	M22×1.5	M26×1.5	8	28	8	50	30	32	17	21	24	24	14.4	ø4	210	250.0
					173.4	121.4						224.5	276.0																		
					164.1	94.1						236	295.9																		
					167.1	97.1						355	389.3																		
					189.1	119.1						383.8	425.4																		
					209.1	139.1						406.7	453.1																		
80	63	64.8	73.3	189.1	119.1	24.1	32.4	80.6	81.8	92.2	192.1	122.1	27.1	33	M22×1.5	M26×1.5	8	28	8	50	30	32	17	21	24	24	14.4	ø4	369.2	416.4	
				167.1	97.1						397.9	452.5																			
				212.1	142.1						420.9	480.2																			
				173.9	103.9						404.6	418.7																			
				198.9	128.9						433.4	454.8																			
				218.9	148.9						456.3	482.4																			
100	80	81.8	92.2	192.1	122.1	27.1	33	100	102.2	113.4	198.9	128.9	33.9	34.4	M22×1.5	M26×1.5	8	28	8	50	30	32	17	21	24	24	20.1	ø4	433.4	454.8	
				173.9	103.9						456.3	482.4																			

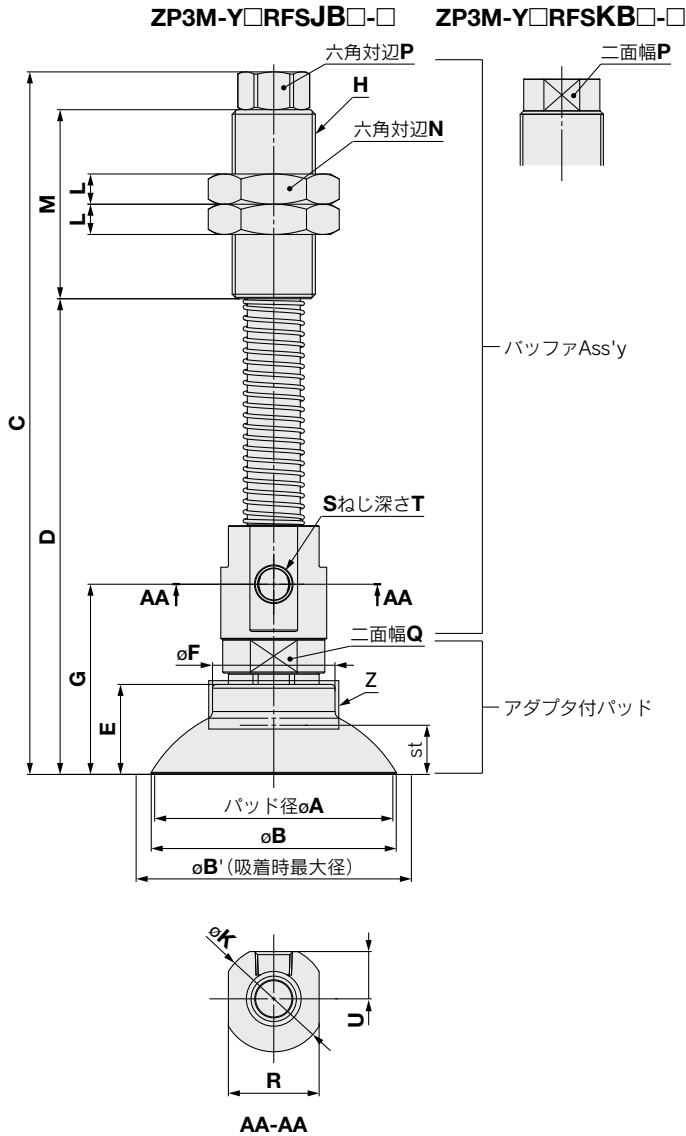
※1 FS：FS61（フッ素系ゴム）

※2 B'：パッド吸着時最大径、st：ストロークは設定真空圧力：-90kPa時における目安値です。

ZP3M Series

外形寸法図／型式表示

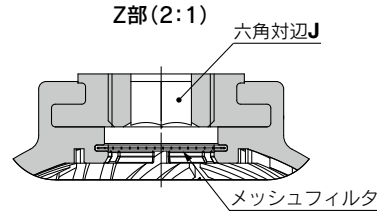
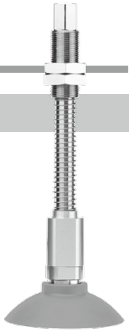
バッファ付 プレート取付タイプ／真空取出方向：横



ZP3M - Y **63** R **FS** JB **10** - **MF**

① ② ③ ④ ⑤

JB	回り止めなし、プッシュ入り
KB	回り止め付、プッシュ入り



真空取出方向	型式					A	B	B'※2	C	D	E	F	G	H		J	K	L	M	N		P		Q	R	S	T	U	st※2	アダプタ最小穴径	質量 [g]		
	①	②	③	④	⑤									JB	KB					JB	KB	JB	KB								JB	KB	
	バッド径	形状	材質※1	バッド仕様	メッシュフィルタ																												
ZP3M Y	32	R	FS	JB	KB	10	32	33.2	38.3	118.3	74.3	14.3	20.4	33.7	M18×1.5	M22×1.5	5	19	11	35	27	30	14	18	17	16	M5×0.8	5	8.5	8.4	φ5	203.2	234.9
						30				143.3	99.3																					219.1	262.3
						50				163.3	119.3																					231.6	283.3
						10				121.8	77.8																					204.4	236.6
						30				146.8	102.8																					220.3	264.0
						50				166.8	122.8																					232.8	285.0
	40	R	FS	JB	KB	10	40	41.3	47.8	123.4	79.4	17.8	21.4	37.2	M18×1.5	M22×1.5	5	19	11	35	27	30	14	18	17	16	M5×0.8	5	8.5	8.4	φ5	208.2	239.7
						30				148.4	104.4																					224.1	267.1
						50				168.4	124.4																					236.6	288.0
						10				161.1	101.1																					204.4	236.6
						30				186.1	126.1																					235.6	276.3
						50				206.1	146.1																					256.6	296.6
	50	R	FS	JB	KB	10	50	51.6	58.6	123.4	79.4	19.4	21.4	38.8	M22×1.5	M26×1.5	8	28	8	50	30	32	17	21	24	24	Rc1/8	-	12.5	14.4	φ8	208.2	239.7
						30				148.4	104.4																					224.1	267.1
						50				168.4	124.4																					236.6	288.0
						10				164.1	104.1																					204.4	236.6
						30				189.1	129.1																					235.6	276.3
						50				209.1	149.1																					256.6	296.6
	63	R	FS	JB	KB	10	63.5	64.8	73.3	164.1	104.1	24.1	32.4	50.6	M22×1.5	M26×1.5	8	28	8	50	30	32	17	21	24	24	Rc1/8	-	12.5	14.4	φ8	208.2	239.7
						30				186.1	126.1																					235.6	276.3
						50				206.1	146.1																					256.6	296.6
						10				164.1	104.1																					204.4	236.6
						30				189.1	129.1																					235.6	276.3
						50				209.1	149.1																					256.6	296.6
80	R	FS	JB	KB	10	80.6	81.8	92.2	170.9	110.9	33.9	34.4	60.4	M22×1.5	M26×1.5	8	28	8	50	30	32	17	21	24	24	Rc1/8	-	12.5	14.4	φ8	208.2	239.7	
					30				189.1	129.1																					235.6	276.3	
					50				209.1	149.1																					256.6	296.6	
					10				170.9	110.9																					204.4	236.6	
					30				195.9	135.9																					235.6	276.3	
					50				215.9	155.9																					256.6	296.6	
100	R	FS	JB	KB	10	100	102.2	113.4	215.9	155.9	33.9	34.4	60.4	M22×1.5	M26×1.5	8	28	8	50	30	32	17	21	24	24	Rc1/8	-	12.5	14.4	φ8	208.2	239.7	
					30				195.9	135.9																					235.6	276.3	
					50				215.9	155.9																					256.6	296.6	
					10				170.9	110.9																					204.4	236.6	
					30				195.9	135.9																					235.6	276.3	
					50				215.9	155.9																					256.6	296.6	

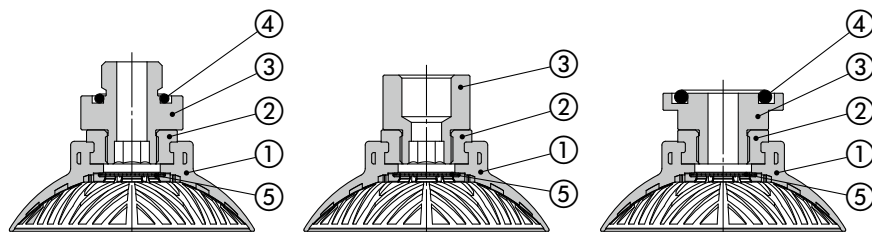
※1 FS：FS61 (フッ素系ゴム)

※2 B'：パッド吸着時最大径、st：ストロークは設定真空圧力：-90kPa時における目安値です。

構造図

アダプタ付

ZP3M-T□RFS-A□ ZP3M-T□RFS-B□ ZP3M-T□RFS-S32



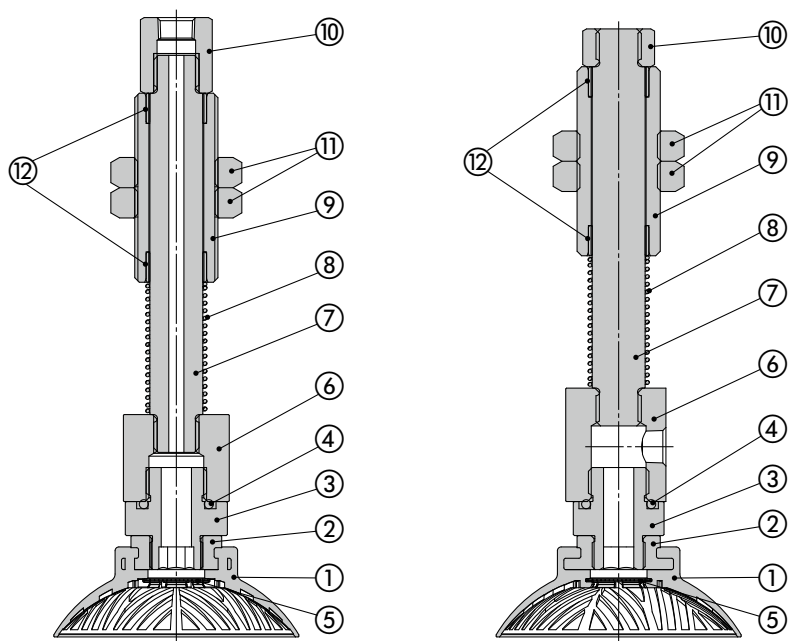
構成部品

番号	部品名	材質
1	パッド	FS61(フッ素系ゴム)
2	インサートアダプタ	アルミニウム合金
3	アダプタ	アルミニウム合金 (アルマイト処理)
4	Oリング	FKM
5	メッシュフィルタ	ステンレス鋼

※1, 2, 3の部品は接着されており分解できません。

バッファ付

ZP3M-T□RFS□(JB/KB)□-□ ZP3M-Y□RFS□(JB/KB)□-□



構成部品

番号	部品名	材質	備考
1	パッド	FS61(フッ素系ゴム)	—
2	インサートアダプタ	アルミニウム合金	—
3	アダプタ	アルミニウム合金 (アルマイト処理)	—
4	Oリング	FKM	—
5	メッシュフィルタ	ステンレス鋼	—
6	アダプタ	アルミニウム合金 (アルマイト処理)	—
7	ピストンロッド	構造用鋼 (硬質クロームめっき)	ZP3M-(T,Y)□RFSJB□-□
		ステンレス鋼	ZP3M-(T,Y)□RFSKB□-□
8	リターンスプリング	ステンレス鋼	—
9	バッファボディ	黄銅(無電解ニッケルめっき)	—
10	バッファアダプタ	黄銅(無電解ニッケルめっき)	—
11	ナット	鋼一般(亜鉛クロメート)	M18×1.5
		構造用鋼(ニッケルめっき)	M22×1.5
		構造用炭素鋼(ニッケルめっき)	M26×1.5
12	ブッシュ	—	—

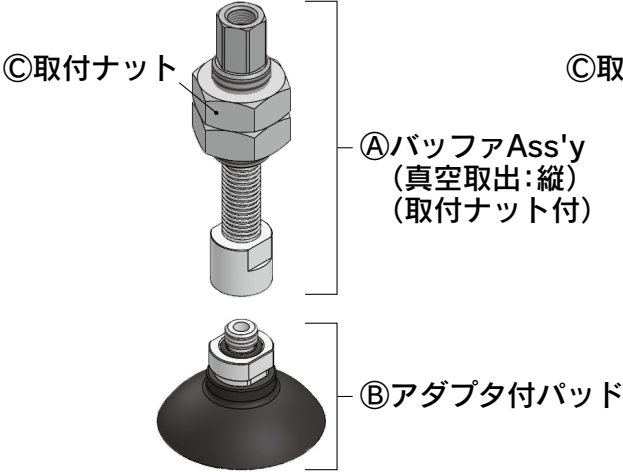
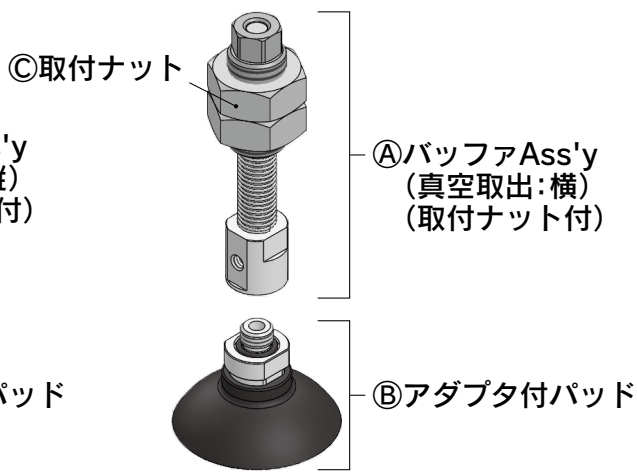
※1, 2, 3の部品は接着されており分解できません。

交換部品／メッシュフィルタ単体

品番	パッド径	
	φ32~φ50	φ63~φ100
ZPMF-60-D13	●	—
ZPMF-60-D18	—	●



ZP3M Series 取付金具Ass'y

製品型式	<p style="text-align: center;">ZP3M - (T/Y) ① RFS ② (JB/KB) ③ - □</p> <p>T:真空取出方向 縦 Y:真空取出方向 横</p> <p>①:パッド径 ②:パッド材質 ③:メッシュフィルタ JB:回り止めなし、ブッシュ入り KB:回り止め付、ブッシュ入り</p>	
構成部品	<p>ZP3M-T□RFS(JB/KB)□-□</p> 	<p>ZP3M-Y□RFS(JB/KB)□-□</p> 

	記号	①パッド径					
		32	40	50	63	80	100
④バッファAss'y (取付ナット付)	③バッファストローク	10	ZP3EB-(T/Y)1(JB/KB)10			ZP3EB-(T/Y)2(JB/KB)10	
		30	ZP3EB-(T/Y)1(JB/KB)30			ZP3EB-(T/Y)2(JB/KB)30	
		50	ZP3EB-(T/Y)1(JB/KB)50			ZP3EB-(T/Y)2(JB/KB)50	
②アダプタ付 パッド	M10×1.0	ZP3M-T(32/40/50)RFS-A10-□			-		
	M16×1.5	-			ZP3M-T(63/80/100)RFS-A16-□		
③取付ナット (単体)	②バッファ仕様	JB	M18×1.5	ZPNA-M18		-	
			M22×1.5	-		ZPNA-M22	
		KB	M22×1.5	ZPNA-M22		-	
			M26×1.5	-		ZPNA-M26	

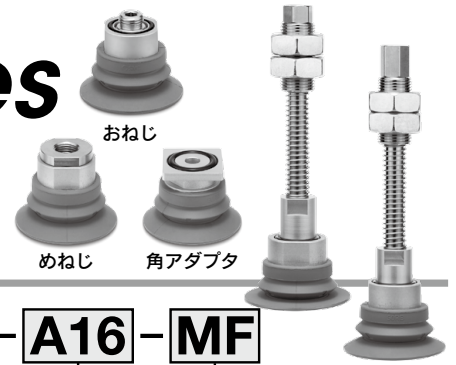
【バッファAss'y品番例】

製品型式 **ZP3M - T63RFS JB 10**

バッファAss'y **ZP3EB - T2 JB 10**

②バッファストローク

真空パッド／ 滑り止め付ボウルベロウ形 ZP3M Series



型式表示方法



① 真空取出方向

T	縦
Y	横

⑤ バッファストローク

ストローク (mm)	パッドサイズ	
	全サイズ	
10	●	●
30	●	●
50	●	●

⑦ メッシュフィルタ

無記号	なし
MF	メッシュフィルタ付

メッシュフィルタ単体

品番	パッド径	
	φ32~φ50	φ63~φ100
ZPMF-60-D13	●	—
ZPMF-60-D18	—	●

② パッド径

32	φ32
40	φ40
50	φ50
63	φ63
80	φ80
100	φ100

③ 材質

記号	材質	色
FS	FS61(フッ素系ゴム)	緑

④ バッファ仕様

JB	回り止めなし、プッシュ入り
KB	回り止め付、プッシュ入り

⑥ 接続ねじおよび形状

タイプ	形状	記号	サイズ	パッド径	
				φ32~φ50	φ63~φ100
直接取付	おねじ	A10	M10×1.0	●	—
		A16	M16×1.5	—	●
		AG02	G1/4	●	●
	めねじ	BG02	G1/4	●	●
		BG03	G3/8	●	●
		S32	□31.8	●	●

※接続ねじとパッドは接着されており分解できません。

仕様

パッド材質

材質名	FS61 (フッ素系ゴム)
ゴム色	緑
ゴム硬度 (ショアA: ±5°)	65
使用温度範囲※1	0℃~200℃
周囲温度	0℃~150℃

※1 吸着対象ワークの表面温度を示します。

アダプタ仕様

接続方法	おねじ		めねじ	角アダプタ
パッド径	φ32~φ50	φ63~φ100	φ32~φ100	φ32~φ100
サイズ	M10×1.0 G1/4	M16×1.5 G1/4	G1/4 G3/8	□31.8
真空取出口	接続ねじおよび形状と兼用			

パッド仕様

品番	水平保持力[N]※1		吸着可能な 最小曲率半径[mm]※2
	油なし	油付	
ZP3M-T32RBFS	35.8	18.0	12.5
ZP3M-T40RBFS	37.5	25.2	17.5
ZP3M-T50RBFS	63	46	27.5
ZP3M-T63RBFS	86	59	27.5
ZP3M-T80RBFS	122	91	34
ZP3M-T100RBFS	184.1	149.1	60

※1 平らなワークを設定真空圧力-60kPaにて吸着した場合の実測値となり、保証値ではありません。(当社試験による)

※2 円柱ワークを設定真空圧力-85kPaにて吸着した場合の実測値となり、保証値ではありません。(当社試験による)

バッファ仕様

回り止め仕様	パッド径		φ32~φ50			φ63~φ100		
	ストローク(mm)		10	30	50	10	30	50
JB 回り止めなし、 プッシュ入り	接続ねじ		M18×1.5			M22×1.5		
	スプリング 反力(N)	0ストローク時	5.0			10.0		
		フルストローク時	6.5	8.5	10.5	11.5	13.5	15.5
KB 回り止め付、 プッシュ入り	接続ねじ		M22×1.5			M26×1.5		
	スプリング 反力(N)	0ストローク時	5.0			10.0		
		フルストローク時	7.0	9.0	11.0	13.5	15.5	17.5

メッシュフィルタ仕様

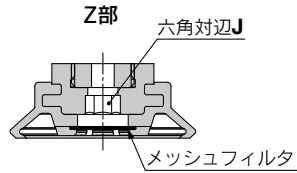
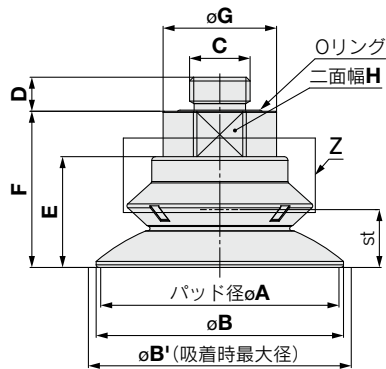
メッシュフィルタ	60
目開き	250μm

バッファ Ass'y品番 P.19

ZP3M Series

外形寸法図／型式表示

アダプタ付 直接取付タイプ(おねじ)



ZP3M - T **63** RB **FS** - **A16** - **MF**



		パッド径 (mm)	
		$\phi 32 \sim \phi 50$	$\phi 63 \sim \phi 100$
A10	M10×1.0	○	—
A16	M16×1.5	—	○
AG02	G1/4	○	○

		型式						A	B	B'※2	C	D	E	F	G	H	J	st※2	アダプタ 最小 穴径	質量 [g]	
真空 取出 方向	① パッド 径	形状	② 材質 ※1	③ 接続 ねじ	④ メッシュ フィルタ																
ZP3M	T	RB	FS	無記号 MF	A10	32	34	34.9	M10×1.0	7	19	28	22	19	5	8	27	8	9	$\phi 5$	29.9
					AG02				G1/4	6.5										$\phi 6$	31.7
					A10	40	41.8	43.9	M10×1.0	7	19.8	28.8							10	$\phi 5$	31.4
					AG02				G1/4	6.5										$\phi 6$	33.1
					A10	50	52.4	55.6	M10×1.0	7	24.9	36.9							11.8	$\phi 5$	68.6
					AG02				G1/4	6.5										70.3	
	A16	63	65.4		69.5	M16×1.5	9	29.3	41.3	15.2	$\phi 6$	86.3									
	AG02					G1/4	6.5				80.1										
	A16	80	82.6		87.5	M16×1.5	9	37.9	49.9	22.1	$\phi 6$	119.3									
	AG02					G1/4	6.5				113.1										
	A16	100	103		107.1	M16×1.5	9	44.6	56.6	25.8	$\phi 6$	166.5									
	AG02					G1/4	6.5				160.4										

※1 FS : FS61 (フッ素系ゴム)

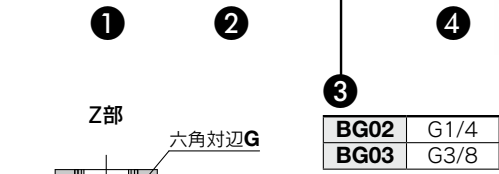
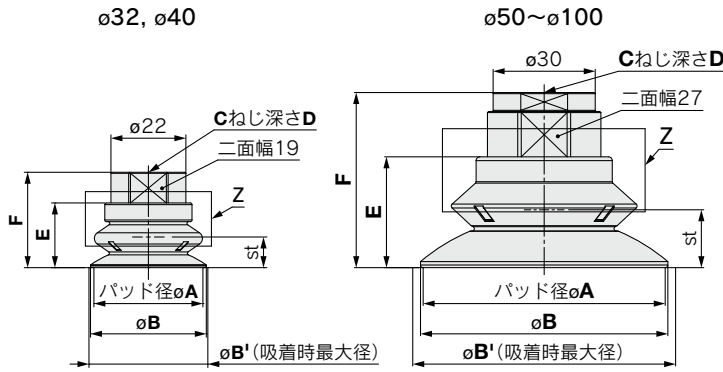
※2 B' : パッド吸着時最大径、st : ストロークは設定真空圧力 : -90kPa時における目安値です。

外形寸法図／型式表示

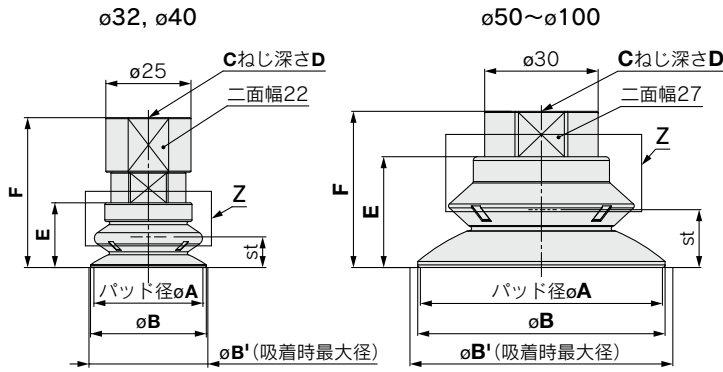
アダプタ付 直接取付タイプ(めねじ)

接続ねじ：BG02
 ø32, ø40

ZP3M - T **63** RB **FS** - **BG02** - **MF**



接続ねじ：BG03
 ø32, ø40



型式		真空 取出 方向	① パッド 径	形状	② 材質 ※1	③ 接続 ねじ	④ メッシュ フィルタ	A	B	B'※2	C	D	E	F	G	st※2	アダプタ 最小 穴径	質量 [g]
ZP3M	T		32	RB	FS	BG02	無記号 MF	32	34	34.9	G1/4	11.0	19	28.0	5	9	ø5	17.5
						G3/8					11.4	44.0		33.5				
			40			G1/4		11.0	28.8	19.0								
						G3/8		11.4	44.8	34.9								
			50			G1/4		12.5	41.9	11.8	69.1							
						G3/8		11.4	36.9	46.4								
	63	G1/4	12.5	46.3	15.2	78.8												
		G3/8	11.4	41.3	55.9													
	80	G1/4	12.5	54.9	22.1	111.9												
		G3/8	11.4	49.9	89.0													
	100	G1/4	12.5	61.6	25.8	159.1												
		G3/8	11.4	56.6	136.2													

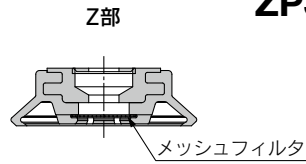
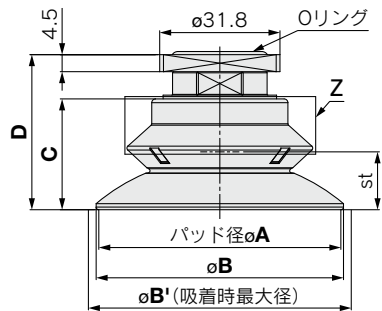
※1 FS：FS61(フッ素系ゴム)

※2 B'：パッド吸着時最大径、st：ストロークは設定真空圧力：-90kPa時における目安値です。

ZP3M Series

外形寸法図／型式表示

アダプタ付 直接取付タイプ(角アダプタ)

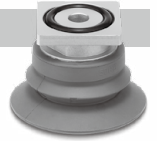


ZP3M - T **63** RB **FS** - S32 - **MF**

①

②

③

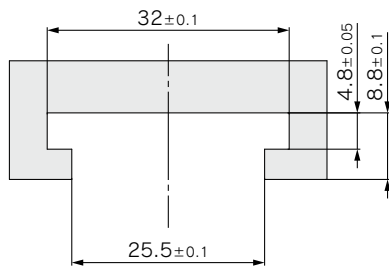


型式	真空 取出 方向	型式					A	B	B'※2	C	D	st※2	アダプタ 最小 穴径	質量 [g]
		① パッド 径	形状	② 材質 ※1	接続 形状	③ メッシュ フィルタ								
ZP3M	T	32	RB	FS	S32	無記号 MF	32	34	34.9	19	31.2	9	φ5	30.2
		40					40	41.8	43.9	19.8	32	10		31.6
		50					50	52.4	55.6	24.9	36.6	11.8		50.0
		63					63	65.4	69.5	29.3	41	15.2	φ8	59.8
		80					80	82.6	87.5	37.9	49.6	22.1		92.8
		100					100	107.1	107.1	44.6	56.3	25.8		140.0

※1 FS : FS61 (フッ素系ゴム)

※2 B' : パッド吸着時最大径、st : ストロークは設定真空圧力 : -90kPa時における目安値です。

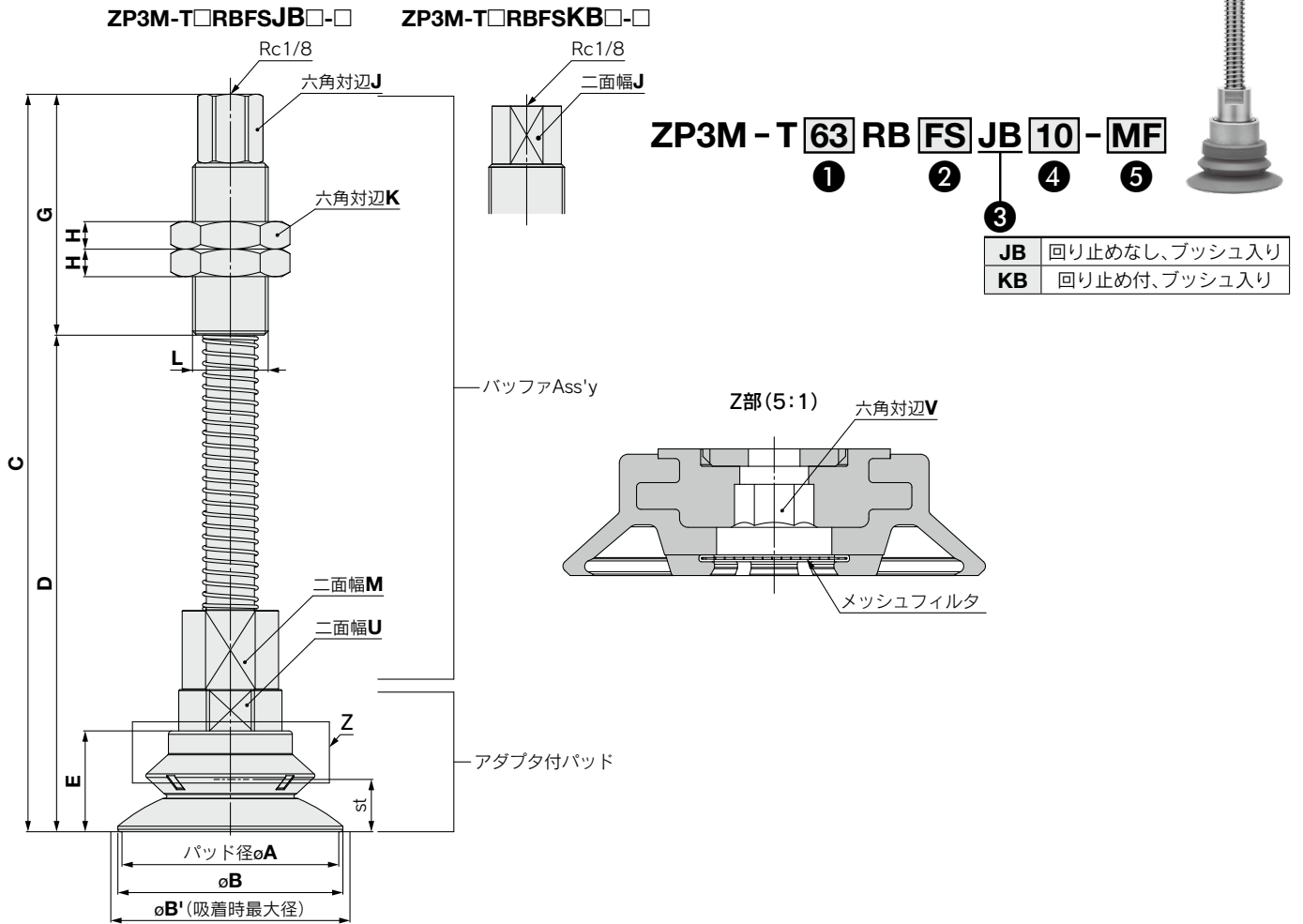
角アダプタ：取付溝寸法(推奨)



※使用方法はP.26取付をご参照ください。

外形寸法図／型式表示

パツファ付 プレート取付タイプ／真空取出方向：縦



真空取出方向	型式					A	B	B*※2	C	D	E	G	H						L		M	U	V	st※2	最小穴径	質量 [g]	
	パッド径	形状	材質※1	パツファ仕様	パツファストローク								メッシュフィルタ	JB	KB	JB	KB	JB	KB	JB						KB	
	①	②	③	④	⑤								JB														KB
ZP3M	T	RB	FS	JB	KB	無記号	32	34	34.9	10	127.5	75.5	19	8	14	18	27	30	M18×1.5	M22×1.5	16	19	5	10	ø3	JB	KB
										30	152.5	100.5														221.0	262.2
										50	172.5	120.5														235.5	288.2
										10	128.3	76.3														246.9	308.1
										30	153.3	101.3														222.4	263.7
										50	173.3	121.3														236.9	289.7
	50	RB	FS	JB	KB	無記号	50	52.4	55.6	10	136.4	84.4	24.9	8	17	21	30	32	M22×1.5	M26×1.5	24	27	8	11.8	ø4	JB	KB
										30	161.4	109.4														259.7	300.9
										50	181.4	129.4														274.2	326.9
										10	169.3	99.3														285.6	346.8
										30	194.3	124.3														274.2	326.9
										50	214.3	144.3														285.6	346.8
63	RB	FS	JB	KB	無記号	63	65.4	69.5	10	177.9	107.9	29.3	8	17	21	30	32	M22×1.5	M26×1.5	24	27	8	15.2	ø4	JB	KB	
									30	181.4	129.4														399.1	435.9	
									50	194.3	124.3														427.9	472.0	
									10	177.9	107.9														450.8	499.6	
									30	202.9	132.9														432.2	468.9	
									50	222.9	152.9														460.9	505.0	
80	RB	FS	JB	KB	無記号	80	82.6	87.5	10	184.6	114.6	37.9	50	8	17	21	30	32	M22×1.5	M26×1.5	24	27	8	22.1	ø4	JB	KB
									30	202.9	132.9															483.9	532.7
									50	222.9	152.9															479.4	516.2
									10	184.6	114.6															508.2	552.2
									30	209.6	139.6															479.4	516.2
									50	229.6	159.6															508.2	552.2
100	RB	FS	JB	KB	無記号	100	103	107.1	10	184.6	114.6	44.6	50	8	17	21	30	32	M22×1.5	M26×1.5	24	27	8	25.8	ø4	JB	KB
									30	209.6	139.6															531.1	579.9
									50	229.6	159.6															508.2	552.2

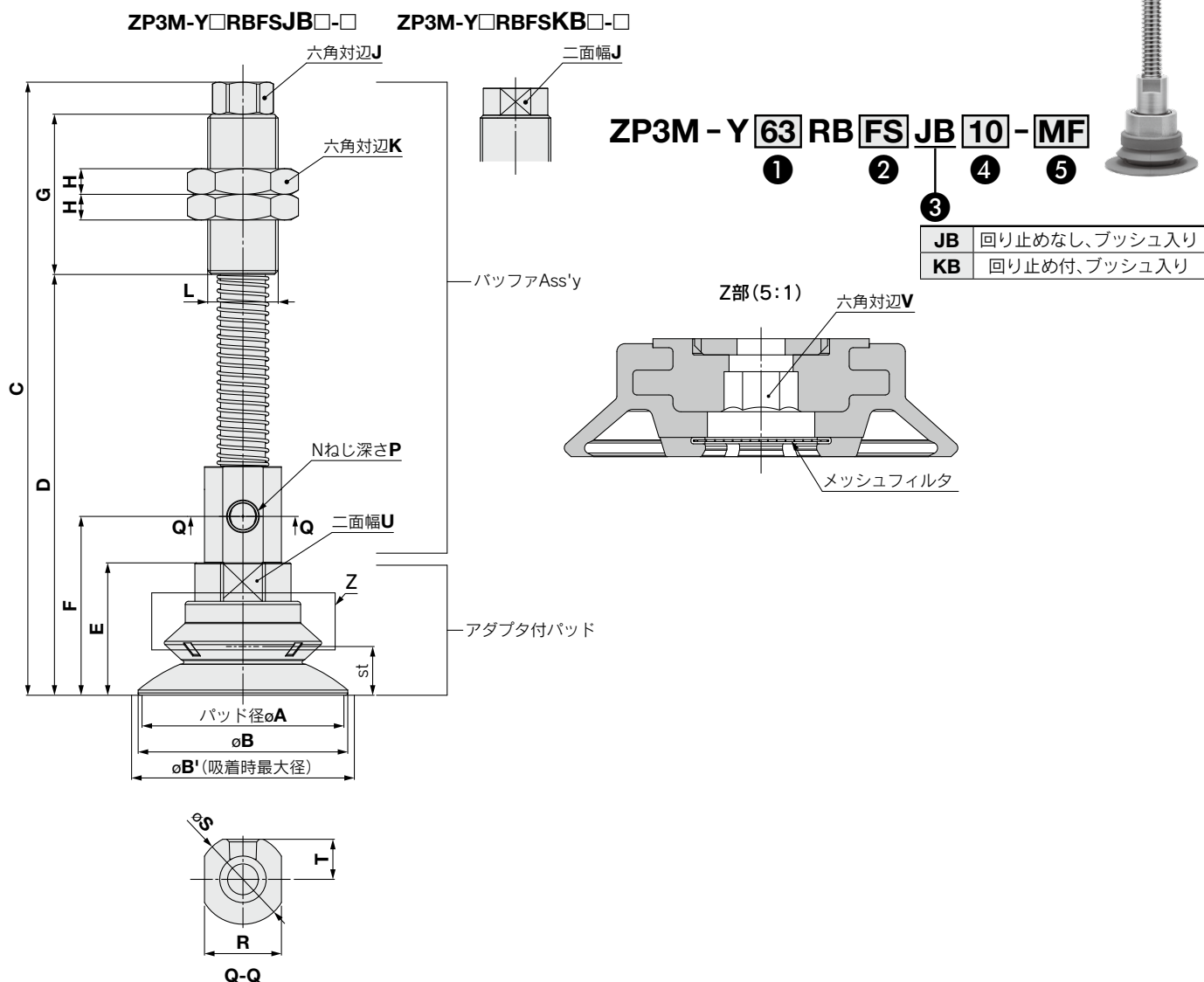
※1 FS : FS61 (フッ素系ゴム)

※2 B' : パッド吸着時最大径、st : ストロークは設定真空圧力：-90kPa時における目安値です。

ZP3M Series

外形寸法図／型式表示

パツファ付 プレート取付タイプ／真空取出方向：横



真空 取出 方向	型式					A	B	B' ※2	C	D	E	F	G	H	J	K	L		N	P	R	S	T	U	V	st ※2	最小 穴径	質量 [g]							
	①	②	③	④	⑤												JB	KB																	
	パッド 径	形状	材質 ※1	パツファ ストローク 仕様	メッシュ フィルタ																														
ZP3M	Y	32	RB	FS	JB	10			122.5	78.5																9		219.4	251.9						
						30	32	34	34.9	147.5	103.5	19	37.9																		235.2	279.3			
						50				167.5	123.5																					247.8	300.3		
						10				123.3	79.3																						220.8	253.3	
						30	40	41.8	43.9	148.3	104.3	19.8	38.7	35	11	14	18	27	30	M18×1.5	M22×1.5	M5×0.8	5	16	19	8.5	19	5	10	$\phi 5$		249.2	301.7		
						50				168.3	124.3																						258.0	290.6	
		50	RB	FS	KB	10	50	52.4	55.6	131.4	87.4																				273.9	318.0			
						30				156.4	112.4	24.9	46.8																				286.5	339.0	
						50				176.4	132.4																						400.3	422.8	
						10	63	65.4	69.5	166.3	106.3																						431.5	461.4	
						30				191.3	131.3	29.3	55.8																					456.4	491.1
						50				211.3	151.3																							433.3	455.9
	80	RB	FS	KB	10	80	82.6	87.5	174.9	114.9																					464.5	494.5			
					30				199.9	139.9	37.9	64.4	50	8	17	21	30	32	M22×1.5	M26×1.5	Rc1/8	—	24	28	12.5	27	8	22.1	$\phi 6$		489.4	524.1			
					50				219.9	159.9																							480.6	503.1	
					10	100	103	107	181.6	121.6																							511.8	541.7	
					30				206.6	146.6	44.6	71.1																						536.7	571.4
					50				226.6	166.6																									

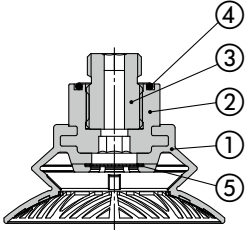
※1 FS：FS61(フツ素系ゴム)

※2 B'：パッド吸着時最大径、st：ストロークは設定真空圧力：-90kPa時における目安値です。

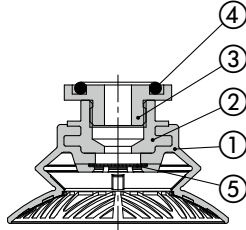
構造図

アダプタ付

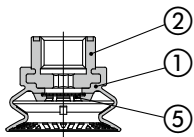
ZP3M-T□RBFS-A□



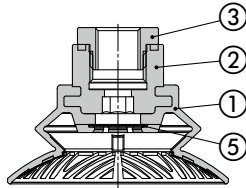
ZP3M-T□RBFS-S32



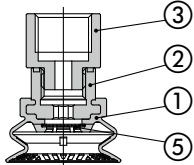
ZP3M-T (32,40) RBFS-BG02



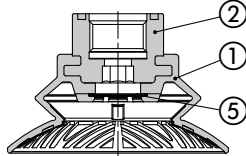
ZP3M-T (50,63,80,100) RBFS-BG02



ZP3M-T (32,40) RBFS-BG03



ZP3M-T (50,63,80,100) RBFS-BG03



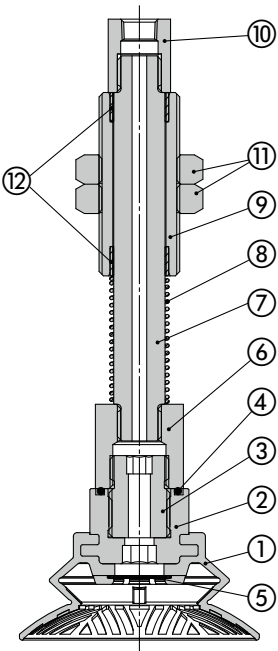
構成部品

番号	部品名	材質	備考
1	パッド	FS61(フッ素系ゴム)	—
2	インサートアダプタ	アルミニウム合金	—
3	アダプタ	構造用炭素鋼 (無電解ニッケルめっき)	ZP3M-T(32,40)RBFS-A□ ZP3M-T(50,63,80,100)RBFS-(A□,BG02)
		アルミニウム合金 (アルマイト処理)	ZP3M-T(32,40)RBFS-BG03 ZP3M-T□RBFS-S32
		FKM	—
4	Oリング	FKM	—
5	メッシュフィルタ	ステンレス鋼	—

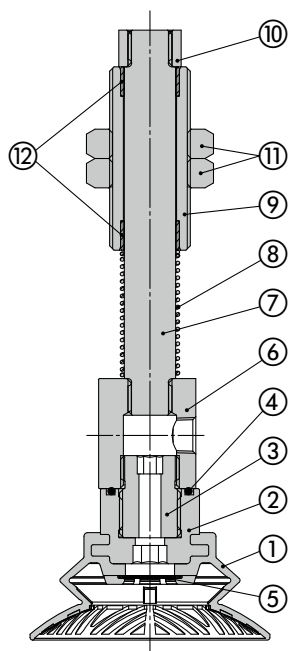
※1, 2, 3の部品は接着されており分解できません。

バッファ付

ZP3M-T□RBFS(JB/KB)□-□



ZP3M-Y□RBFS(JB/KB)□-□



構成部品

番号	部品名	材質	備考
1	パッド	FS61(フッ素系ゴム)	—
2	インサートアダプタ	アルミニウム合金	—
3	アダプタ	構造用炭素鋼 (無電解ニッケルめっき)	—
4	Oリング	FKM	—
5	メッシュフィルタ	ステンレス鋼	—
6	アダプタ	アルミニウム合金 (アルマイト処理)	—
		構造用鋼 (硬質クロームめっき)	ZP3M-(T,Y)□RBFSJB□-□
7	ピストンロッド	ステンレス鋼	ZP3M-(T,Y)□RBFSKB□-□
		ステンレス鋼	—
8	リターンコイル	ステンレス鋼	—
9	バッファボディ	黄銅(無電解ニッケルめっき)	—
10	バッファアダプタ	黄銅(無電解ニッケルめっき)	—
11	ナット	鋼一般(亜鉛クロメート)	M18×1.5
		構造用鋼(ニッケルめっき)	M22×1.5
		構造用炭素鋼(ニッケルめっき)	M26×1.5
12	ブッシュ	—	—

※1, 2, 3の部品は接着されており分解できません。

交換部品／メッシュフィルタ単体

品番	パッド径	
	φ32~φ50	φ63~φ100
ZPMF-60-D13	●	—
ZPMF-60-D18	—	●



ZP3M Series 取付金具Ass'y

製品型式	<p style="text-align: center;">ZP3M - (T/Y) ① RB FS ② (JB/KB) ③ - □</p> <p>T:真空取出方向 縦 Y:真空取出方向 横</p> <p>① パッド径 ② パッド材質 ③ JB:回り止めなし、プッシュ入り KB:回り止め付、プッシュ入り</p> <p style="text-align: right;">□ メッシュフィルタ</p>	
構成部品	<p>ZP3M-T□RBFS(JB/KB)□-□</p> <p>③取付ナット</p> <p>①パッド径</p> <p>②アダプタ付パッド</p> <p>③JB:回り止めなし、プッシュ入り KB:回り止め付、プッシュ入り</p> <p>□メッシュフィルタ</p>	<p>ZP3M-Y□RBFS(JB/KB)□-□</p> <p>③取付ナット</p> <p>①パッド径</p> <p>②アダプタ付パッド</p> <p>③JB:回り止めなし、プッシュ入り KB:回り止め付、プッシュ入り</p> <p>□メッシュフィルタ</p>

	記号	①パッド径					
		32	40	50	63	80	100
①パッド径	10	ZP3EB-(T/Y)1(JB/KB)10			ZP3EB-(T/Y)2(JB/KB)10		
	30	ZP3EB-(T/Y)1(JB/KB)30			ZP3EB-(T/Y)2(JB/KB)30		
	50	ZP3EB-(T/Y)1(JB/KB)50			ZP3EB-(T/Y)2(JB/KB)50		
②アダプタ付パッド	M10×1.0	ZP3M-T(32/40/50)RBFS-A10-□			-		
	M16×1.5	-			ZP3M-T(63/80/100)RBFS-A16-□		
③取付ナット (単体)	②パッド仕様	JB	M18×1.5	ZPNA-M18		-	
			M22×1.5	-		ZPNA-M22	
		KB	M22×1.5	ZPNA-M22		-	
			M26×1.5	-		ZPNA-M26	

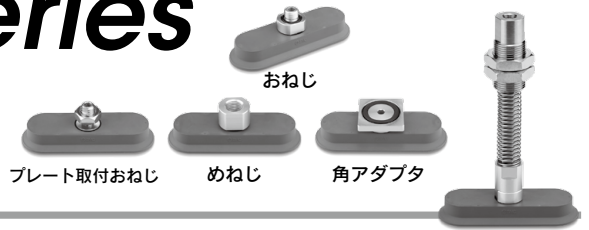
【パッドAss'y品番例】

製品型式 **ZP3M - T63RBFS JB 10**

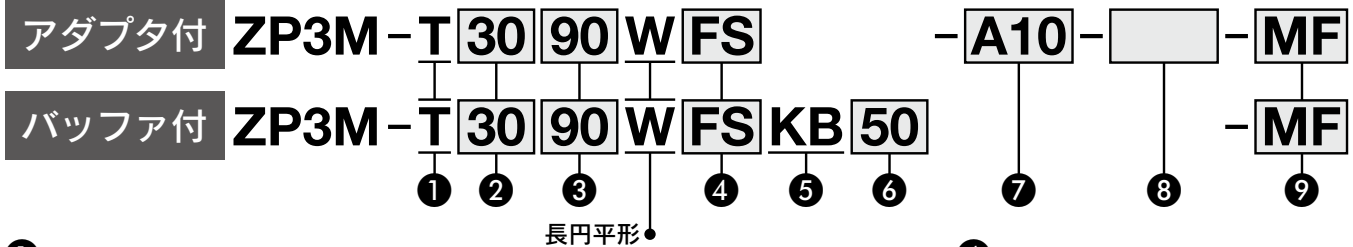
パッドAss'y **ZP3EB - T2 JB 10**

②パッドAss'y

真空パッド／ 滑り止め付長円平形 ZP3M Series



型式表示方法



① 真空取出方向

T	縦
---	---

② ③ パッドサイズ

記号	③長径			
	50	90	80	100
②短径	16 ●(16×50)	-	-	-
	30 -	●(30×90)	-	-
	40 -	-	●(40×80)	-
	50 -	-	-	●(50×100)

⑦ 接続ねじ／⑧ 真空取出口

タイプ	接続ねじ			真空取出口			パッドサイズ
	形状	記号	サイズ	形状	記号	サイズ	
直接取付	おねじ	A10	M10×1.0	-	無記号	接続ねじと兼用	16×50、30×90
		A16	M16×1.5				40×80、50×100
	めねじ	BG02	G1/4				全サイズ
		BG03	G3/8				
プレート取付	角アダプタ	S32	□31.8	めねじ	B5	M5×0.8	
	おねじ	A10	M10×1.5		B01	Rc1/8	
		A14	M14×1.5		B01	Rc1/8	
		AG02	G1/4				

※接続ねじとパッドは接着されており分解できません。

仕様

パッド材質

材質名	FS61 (フッ素系ゴム)
ゴム色	緑
ゴム硬度 (ショアA: ±5°)	65
使用温度範囲※1	0℃～200℃
周囲温度	0℃～150℃

※1 吸着対象ワークの表面温度を示します。

アダプタ仕様

タイプ	直接取付			プレート取付	
	おねじ		めねじ	角アダプタ	おねじ
パッドサイズ	16×50、30×90	40×80、50×100	全サイズ	全サイズ	全サイズ
サイズ	M10×1.0	M16×1.5	G1/4 G3/8	□31.8	M10×1.5 M14×1.5 G1/4
真空取出口	接続ねじと兼用				M5×0.8 Rc1/8

バッファ仕様

回り止め仕様	パッド径			16×50、30×90			40×80、50×100			
	ストローク(mm)			10	30	50	10	30	50	
KB 回り止め付、 プッシュ入り	接続ねじ			M22×1.5			M26×1.5			
	スプリング 反力(N)	0ストローク時			5.0			10.0		
		フルストローク時			7.0	9.0	11.0	13.5	15.5	17.5

パッド仕様

品番	水平保持力[N]※1,2		吸着可能な 最小曲率半径[mm]※3
	油なし	油付	
ZP3M-T1650WFS	42	10	10
ZP3M-T3090WFS	160	42	42
ZP3M-T4080WFS	174	59	46
ZP3M-T50100WFS	267	105	65

※1 平らなワークを設定真空圧力-60kPaにて吸着した場合の実測値となり、保証値ではありません。(当社試験による)

※2 ワークの状態(形状、表面粗さ、油種、油量等)により値は異なります。

※3 円柱ワークを設定真空圧力-85kPaにて吸着した場合の実測値となり、保証値ではありません。(当社試験による)

メッシュフィルタ仕様

メッシュフィルタ	60
目開き	250μm

ZP3M Series

外形寸法図／型式表示

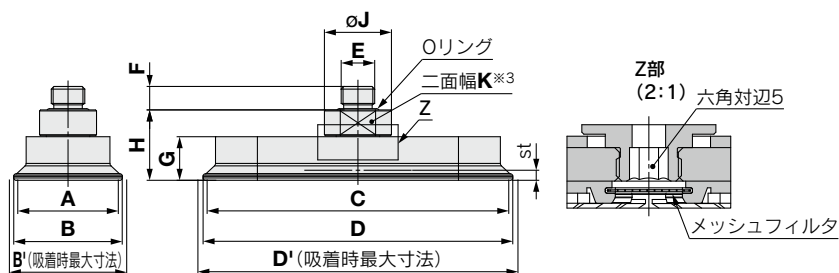
アダプタ付 直接取付タイプ(おねじ)

ZP3M - T **3090** W **FS** - **A10** - **MF**

① ② ④

③ 接続ねじ(おねじ)

		パッドサイズ	
		16×50, 30×90	40×80, 50×100
A10	M10×1.0	○	—
A16	M16×1.5	—	○



		型式						A	B	B'※2	C	D	D'※2	E	F	G	H	J	K	st※2	アダプタ 最小 穴径	質量 [g]							
真空 取出 方向	① パッド サイズ	形状	② 材質 ※1	③ 接続 ねじ	④ メッシュ フィルタ													3	ø5										
						ZP3M	T	1650	3090	4080	50100	W	FS	A10	無記号	A16	M10x1.0				M16x1.5	7	9	17.3	13	14	16	20	27
						16	18	19	50	52	53.3	M10x1.0	M16x1.5	7	9	17.3	13	14	16	20	27	17	24	4	5	24.0	48.5	54.2	89.1

※1 FS : FS61(フッ素系ゴム)

※2 B'、D' : パッド吸着時最大径、st : ストロークは設定真空圧力 : -90kPa時における目安値です。

※3 二面幅Kの向きは製品によって異なります。

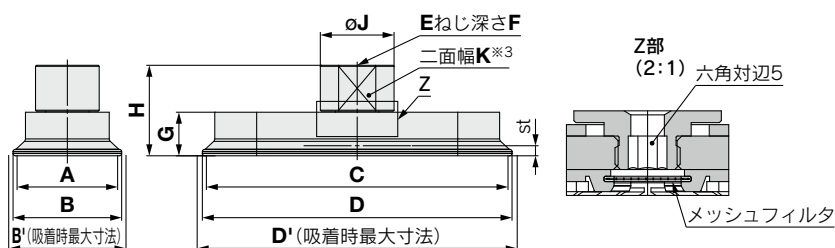
アダプタ付 直接取付タイプ(めねじ)

ZP3M - T **3090** W **FS** - **BG02** - **MF**

① ② ④

③ 接続ねじ(めねじ)

BG02	G1/4
BG03	G3/8



		型式						A	B	B'※2	C	D	D'※2	E	F	G	H	J	K	st※2	アダプタ 最小 穴径	質量 [g]										
真空 取出 方向	① パッド サイズ	形状	② 材質 ※1	③ 接続 ねじ	④ メッシュ フィルタ													3	ø5													
						ZP3M	T	1650	3090	4080	50100	W	FS	BG02	無記号	BG03	G1/4				G3/8	8	9	17.3	13	14	16	20	27	17	24	4
						16	18	19	50	52	53.3	G1/4	G3/8	8	9	17.3	31.5	22	19	3	ø5	27.4	29.9	51.9	54.4	45.9	48.4	80.7	83.3			

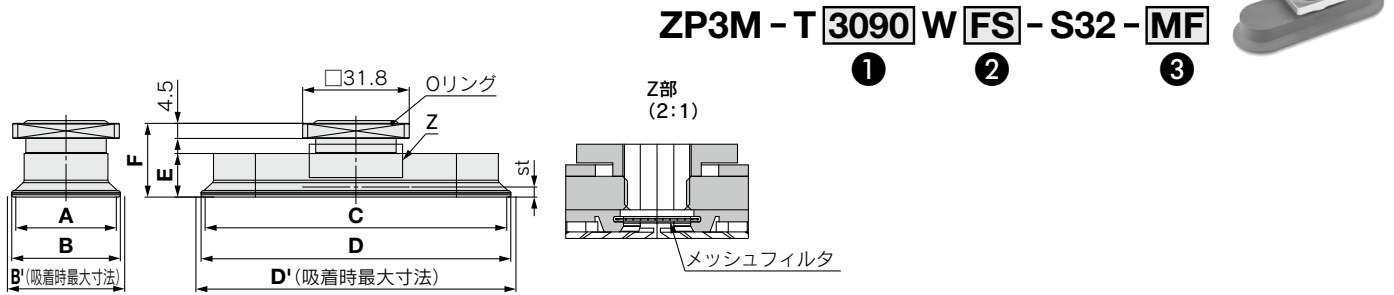
※1 FS : FS61(フッ素系ゴム)

※2 B'、D' : パッド吸着時最大径、st : ストロークは設定真空圧力 : -90kPa時における目安値です。

※3 二面幅Kの向きは製品によって異なります。

外形寸法図／型式表示

アダプタ付 直接取付タイプ(角アダプタ)

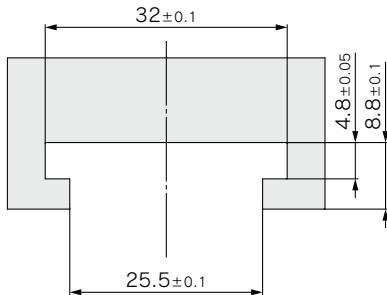


		型式					A	B	B'※2	C	D	D'※2	E	F	st※2	アダプタ 最小 穴径	質量[g]
真空 取出 方向	① パッド サイズ	形状	② 材質 ※1	接続 形状	③ メッシュ フィルタ												
ZP3M	T	W	FS	S32	無記号 MF	1650	16	18	19	50	52	53.3	17.3	26.5	3	ø5	34.0
						3090	30	32.4	35	90	92.4	95.5	13	22			58.5
						4080	40	42.4	45.2	80	82.4	85.5	14	23			52.4
						50100	50	52.6	56.1	100	102.6	106.7	16	25	87.3		

※1 FS：FS61(フッ素系ゴム)

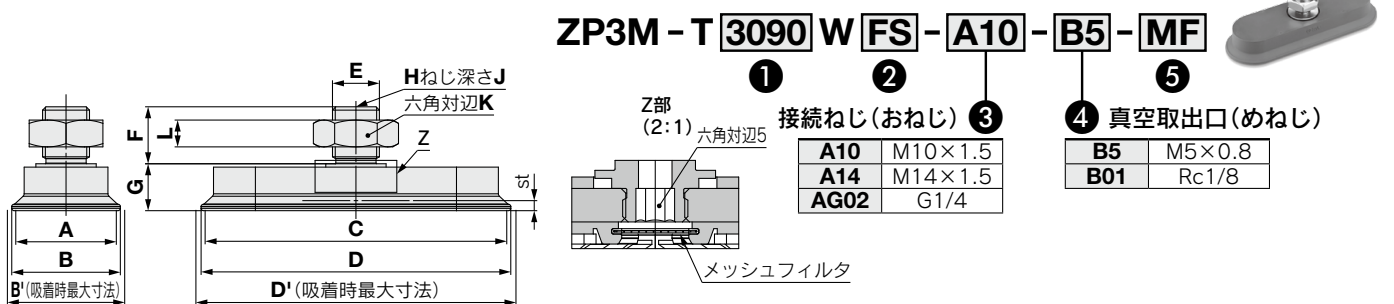
※2 B'、D'：パッド吸着時最大径、st：ストロークは設定真空圧力：-90kPa時における目安値です。

角アダプタ：取付溝寸法(推奨)



※使用方法はP.26取付をご参照ください。

アダプタ付 プレート取付タイプ(おねじ)



		型式										A	B	B'※2	C	D	D'※2	E	F	G	H	J	K	L	st※2	アダプタ 最小 穴径	質量 [g]							
真空 取出 方向	① パッド サイズ	形状	② 材質 ※1	③ 接続 ねじ	④ 真空 取出口	⑤ メッシュ フィルタ																												
ZP3M	T	W	FS	A10	B5	無記号 MF	1650	16	18	19	50	52	53.3	18.5	M10×1.5	15	M5×0.8	5	17	6	Rc1/8	6.2	22	8	3	ø4.2	37.0							
																											AG02	B01	B01	54.1				
																														AG02	B01	B01	35.3	
								30	32.4	35	90	92.4	95.5	95.5	14	M10×1.5	15	M5×0.8	5	17	6	Rc1/8	6.2	22	8		4	ø5	61.5					
																													AG02	B01	B01	78.6		
																																AG02	B01	B01
								40	42.4	45.2	80	82.4	85.5	85.5	15	M10×1.5	15	M5×0.8	5	17	6	Rc1/8	6.2	22	8		5		ø4.2	55.4				
																														AG02	B01	B01	72.6	
																																	AG02	B01
								50	52.6	56.1	100	102.6	106.7	106.7	17	M10×1.5	15	M5×0.8	5	17	6	Rc1/8	6.2	22	8		5			ø5	90.3			
																															AG02	B01	B01	107.5
																																		AG02

※1 FS：FS61(フッ素系ゴム)

※2 B'、D'：パッド吸着時最大径、st：ストロークは設定真空圧力：-90kPa時における目安値です。

ZP3M Series

外形寸法図／型式表示

バッファ付 プレート取付タイプ／真空取出方向：縦

ZP3M - T **4080** W **FS** **KB** **50** - **MF**

①

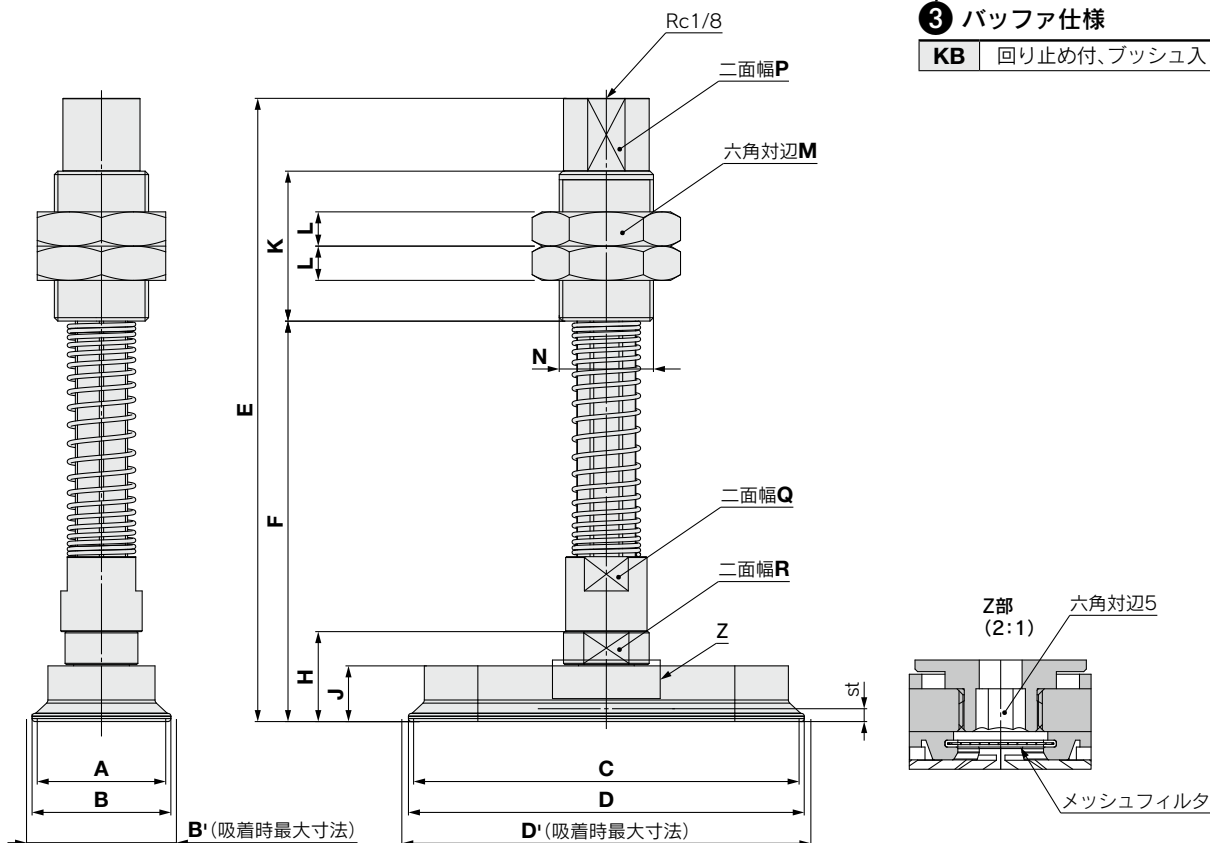
②

④

⑤

③ バッファ仕様

KB 回り止め付、プッシュ入り



		型式					A	B	B'※2	C	D	D'※2	E	F	H	J	K	L	M	N	P	Q	R	st※2	最小穴径	質量 [g]
真空取出方向	① パッド サイズ	② 形状	③ 材質 ※1	④ バッファ 仕様	⑤ メッシュ フィルタ																					
ZP3M	T	W	FS	KB	10	無記号 MF	16	18	19	50	52	53.3	125	73	25.5	17.3	35	30	M22×1.5	18	16	17	3	ø3	256.3	
					30								150	98											282.3	
					50								170	118											302.1	
					10								120.5	68.5											280.8	
					30								145.5	93.5											306.8	
					50								165.5	113.5											326.7	
	4080	W	FS	KB	10	無記号 MF	30	32.4	35	90	92.4	95.5	152	82	24	14	8	32	M26×1.5	21	24	24	4	ø4	403.9	
					30								177	107											439.9	
					50								197	127											467.6	
					10								154	84											438.7	
					30								179	109											474.8	
					50								199	129											502.5	
50100	W	FS	KB	10	無記号 MF	50	52.6	56.1	100	102.6	106.7	154	84	26	16	50	32	M26×1.5	21	24	24	5	ø4	474.8		
				30								179	109											474.8		
				50								199	129											502.5		

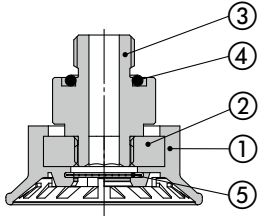
※1 FS：FS61（フッ素系ゴム）

※2 B'、D'：パッド吸着時最大径、st：ストロークは設定真空圧力：-90kPa時における目安値です。

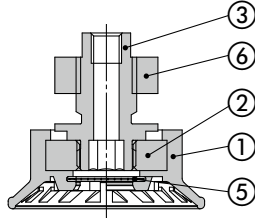
構造図

アダプタ付

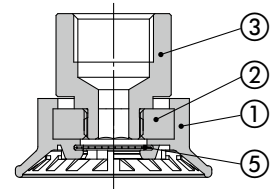
ZP3M-T□WFS-A□



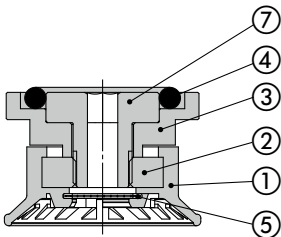
ZP3M-T□WFS-A□-B□



ZP3M-T□WFS-B□



ZP3M-T□WFS-S32



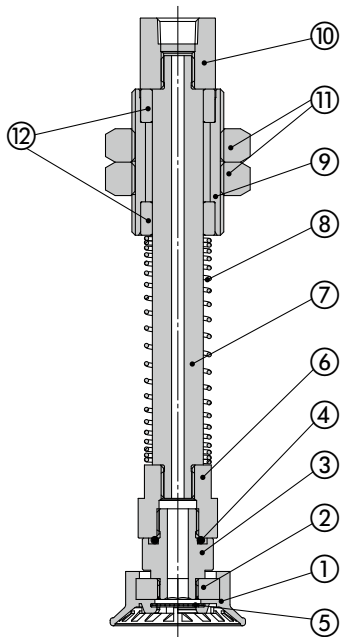
構成部品

番号	部品名	材質	備考
1	パッド	FS61 (フッ素系ゴム)	—
2	インサートプレート	アルミニウム合金	—
3	アダプタ	アルミニウム合金 (アルマイト処理)	ZP3M-T□WFS-A□ ZP3M-T□WFS-B□ ZP3M-T□WFS-S32 の場合
		構造用炭素鋼 (無電解ニッケルめっき)	ZP3M-T□WFS-A□-B□ の場合
4	Oリング	FKM	—
5	メッシュフィルタ	ステンレス鋼	—
6	ナット	鋼一般 (亜鉛クロメート)	ZP3M-T□WFS-A10-B□ ZP3M-T□WFS-A14-B□ の場合
		黄銅 (無電解ニッケルめっき)	ZP3M-T□WFS-AG02-B□ の場合
7	止めねじ	アルミニウム合金 (アルマイト処理)	—

※1, 2, 3の部品は接着されており分解できません。

バッファ付

ZP3M-T□WFSKB□-□



構成部品

番号	部品名	材質	備考
1	パッド	FS61 (フッ素系ゴム)	—
2	インサートプレート	アルミニウム合金	
3	アダプタ	構造用炭素鋼 (無電解ニッケルめっき)	
4	Oリング	FKM	
5	メッシュフィルタ	ステンレス鋼	
6	アダプタ	アルミニウム合金	
7	ピストンロッド	構造用鋼 (硬質クロムめっき)	
8	リターンスプリング	ステンレス鋼	
9	バッファボディ	黄銅 (無電解ニッケルめっき)	
10	バッファアダプタ	黄銅 (無電解ニッケルめっき)	
11	ナット	構造用鋼 (ニッケルめっき)	
12	ブッシュ	—	

※1, 2, 3の部品は接着されており分解できません。

交換部品／メッシュフィルタ単体

品番	パッドサイズ
	30×90、40×80、50×100
ZPMF-60-D13	●



※パッドサイズ16×50はメッシュフィルタの取付けができません。

交換部品／取付ナット

製品品番	取付ナット品番
ZP3M-T□WFS-A10-B5	ZPNA-M10A
ZP3M-T□WFS-A14-B01	ZPNA-M14B
ZP3M-T□WFS-AG02-B01	ZPNA-G02

ZP3M Series 取付金具Ass'y

製品型式	<p style="text-align: center;">ZP3M - T ① W FS KB ② - □</p> <p>T:真空取出方向 縦 パッドサイズ</p> <p style="text-align: right;">メッシュフィルタ バッファストローク パッド材質</p>
構成部品	<p>③取付ナット</p> <p>① バッファAss'y (真空取出:縦) (取付ナット付)</p> <p>②アダプタ付パッド</p>

		記号	①パッドサイズ			
			1650	3090	4080	50100
① バッファAss'y (取付ナット付)	② バッファ ストローク	10	ZP3EB-T1KB10		ZP3EB-T2KB10	
		30	ZP3EB-T1KB30		ZP3EB-T2KB30	
		50	ZP3EB-T1KB50		ZP3EB-T2KB50	
② アダプタ付 パッド	M10×1.0	ZP3M-T(1650/3090)WFS-A10-□		-		
	M16×1.5	-		ZP3M-T(4080/50100)WFS-A16-□		
③ 取付ナット (単体)	M22×1.5	ZPNA-M22		-		
	M26×1.5	-		SN-032B		

【バッファAss'y品番例】

製品型式 **ZP3M - T4080WFS KB 10**

バッファAss'y **ZP3EB - T2 KB 10**

② バッファストローク



ZP3M Series 真空パッド／製品個別注意事項

ご使用の前に必ずお読みください。安全上のご注意につきましては裏表紙、真空用機器／共通注意事項につきましては当社ホームページの「SMC製品取扱い注意事項」および「取扱説明書」をご確認ください。 <https://www.smcworld.com>

設計上のご注意

- ①搬送条件はお客様において必ず実機でご確認のうえ、決定してください。
搬送能力はワーク材質、パッドとワーク間の摩擦、モーメント、風圧、振動など、様々な要因によって変動しますので、必ず実機でご確認ください。
- ②ワークが重量物、危険物の場合は吸着力を失ったときの対策(落下防止用ガイド等の設置)を行ってください。
- ③ワークに付着している油、薬品等がパッド材質に適さない場合があります。
ご使用の環境にて十分検証のうえ、使用してください。

取付

- ①製品を取付ける際は、下表の締付トルクで締付けてください。

適正締付トルクの範囲外で締付した場合、シール不良やねじの緩みの原因になります。

バッファ付の場合、適正締付トルク範囲外で締付した場合、バッファの作動不良の原因になります。

アダプタ付(おねじタイプ)

型式	接続ねじサイズ	適正締付トルク [N・m]
ZP3M-T□(R, RB, W)FS-A10-□	M10×1.0	8~10
ZP3M-T□(R, RB, W)FS-A16-□	M16×1.5	13~15
ZP3M-T□(R, RB)FS-AG02-□	G1/4	8~12

アダプタ付(めねじタイプ)

型式	接続ねじサイズ	適正締付トルク [N・m]
ZP3M-T□RFS-B14-□	M14×1.0	11~13
ZP3M-T□(R, RB, W)FS-BG02-□	G1/4	8~12
ZP3M-T□(R, RB, W)FS-BG03-□	G3/8	15~20

プレート取付：アダプタ付(おねじタイプ)

型式	接続ねじサイズ	適正締付トルク [N・m]
ZP3M-T□WFS-A10-B5-□	M10×1.5	8~10
ZP3M-T□WFS-A14-B01-□	M14×1.5	11~13
ZP3M-T□WFS-AG02-B01-□	G1/4	8~12

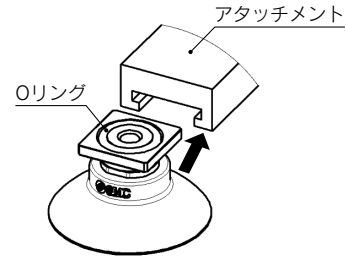
バッファ付

型式	接続ねじサイズ	適正締付トルク [N・m]
ZP3M-(T/Y)□(R, RB)FSJB□-□	M18×1.5	28~32
	M22×1.5	45~50
ZP3M-(T/Y)□(R, RB)FSKB□-□	M22×1.5	45~50
	M26×1.5	62~68
ZP3M-T□WFSKB□-□	M22×1.5	45~50
	M26×1.5	62~68

取付

- ②角アダプタ使用方法

角アダプタはお客様ご用意のアタッチメントに挿入してご使用ください。角アダプタが挿入しにくい場合はOリング部にグリースを塗布願います。また、抜け止めはお客様にてご用意ください。



使用上のご注意

- ①油や異物の種類によってはメッシュフィルタが早期に目詰まりする恐れがあります。
ご使用の環境にて十分ご検証のうえ、使用してください。
- ②メッシュフィルタは定期的に点検行ってください。
メッシュフィルタの目詰まりにより吸着不良を起こす場合があります。
- ③真空パッドを押し付ける際は、ストローク範囲内でご使用ください。
最大ストロークを超えて使用した場合、パッドの破損、早期寿命に至る恐れがあります。
- ④真空パッドは、消耗品ですので、定期点検において亀裂、欠け、変形が確認された場合は交換してください。
- ⑤ワークは吸着可能な最小曲率半径以上としてください。
ワークが吸着可能な最小曲率半径より小さい場合、吸着不良を起こす恐れがあります。
- ⑥アダプタとパッドは接着しておりますので、分解できません。
- ⑦平面を吸着する場合、摩擦面の粗いワークによっては、パッドスカートが巻き込まれる恐れがあります。十分ご検証のうえ、使用してください。

安全上のご注意

ここに示した注意事項は、製品を安全に正しくお使いいただき、あなたや他の人々への危害や損害を未然に防止するためのものです。これらの事項は、危害や損害の大きさと切迫の程度を明示するために、「注意」「警告」「危険」の三つに区分されています。いずれも安全に関する重要な内容ですから、国際規格(ISO/IEC)、日本産業規格(JIS)*1)およびその他の安全法規*2)に加えて、必ず守ってください。

- 危険**：切迫した危険の状態、回避しないと死亡もしくは重傷を負う可能性が想定されるもの。
- 警告**：取扱いを誤った時に、人が死亡もしくは重傷を負う可能性が想定されるもの。
- 注意**：取扱いを誤った時に、人が傷害を負う危険が想定される時、および物的損害のみの発生が想定されるもの。

*1) ISO 4414: Pneumatic fluid power - General rules and safety requirements for systems and their components
ISO 4413: Hydraulic fluid power - General rules and safety requirements for systems and their components
IEC 60204-1: Safety of machinery - Electrical equipment of machines - Part 1: General requirements
ISO 10218-1: Robots and robotic devices - Safety requirements for industrial robots - Part 1: Robots
JIS B 8370: 空気圧システム及びその機器の一般規則及び安全要求事項
JIS B 8361: 油圧システム及びその機器の一般規則及び安全要求事項
JIS B 9960-1: 機械類の安全性—機械の電気装置—第1部：一般要求事項
JIS B 8433-1: ロボット及びロボティックデバイス—産業用ロボットのための安全要求事項—第1部：ロボット

*2) 労働安全衛生法 など

警告

① 当社製品の適合性の決定は、システムの設計者または仕様を決定する人が判断してください。

ここに掲載されている製品は、使用される条件が多様なため、そのシステムへの適合性の決定は、システムの設計者または仕様を決定する人が、必要に応じて分析やテストを行って決定してください。このシステムの所期の性能、安全性の保証は、システムの適合性を決定した人の責任になります。常に最新の製品カタログや資料により、仕様の全ての内容を検討し、機器の故障の可能性についての状況を考慮してシステムを構成してください。

② 当社製品は、十分な知識と経験を持った人が取扱ってください。

ここに掲載されている製品は、取扱いを誤ると安全性が損なわれます。機械・装置の組立てや操作、メンテナンスなどは十分な知識と経験を持った人が行ってください。

③ 安全を確認するまでは、機械・装置の取扱い、機器の取外しを絶対に行わないでください。

- 機械・装置の点検や整備は、被駆動物体の落下防止処置や暴走防止処置などがなされていることを確認してから行ってください。
- 製品を取外す時は、上記の安全処置がとられていることの確認を行い、エネルギー源と該当する設備の電源を遮断するなど、システムの安全を確保すると共に、使用機器の製品個別注意事項を参照、理解してから行ってください。
- 機械・装置を再起動する場合は、予想外の動作・誤動作が発生しても対処できるようにしてください。

④ 当社製品は、製品固有の仕様外での使用はできません。次に示すような条件や環境で使用するには開発・設計・製造されておりませんので、適用外とさせていただきます。

- 明記されている仕様以外の条件や環境、野外や直射日光が当たる場所での使用。
- 原子力、鉄道、航空、宇宙機器、船舶、車両、軍用、生命および人体や財産に影響を及ぼす機器、燃焼装置、娯楽機器、緊急遮断回路、プレス用クラッチ・ブレーキ回路、安全機器などへの使用、およびカタログ、取扱説明書などの標準仕様に合わない用途の使用。
- インターロック回路に使用する場合。ただし、故障に備えて機械式の保護機能を設けるなどの2重インターロック方式による使用を除く。また定期的に点検し正常に動作していることの確認を行ってください。

注意

当社の製品は、自動制御機器用製品として、開発・設計・製造しており、平和利用の製造業向けとして提供しています。

製造業以外でのご使用については、適用外となります。

当社が製造、販売している製品は、計量法で定められた取引もしくは証明などを目的とした用途では使用できません。

新計量法により、日本国内でSI単位以外を使用することはできません。

保証および免責事項／適用用途の条件

製品をご使用いただく際、以下の「保証および免責事項」、「適用用途の条件」を適用させていただきます。

下記内容をご確認いただき、ご承諾のうえ当社製品をご使用ください。

『保証および免責事項』

① 当社製品についての保証期間は、使用開始から1年以内、もしくは納入後1.5年以内、いずれか早期に到達する期間です。*3) また製品には、耐久回数、走行距離、交換部品などを定めているものがありますので、当社最寄りの営業拠点にご確認ください。

② 保証期間中において当社の責による故障や損傷が明らかになった場合には、代替品または必要な交換部品の提供を行わせていただきます。なお、ここでの保証は、当社製品単体の保証を意味するもので、当社製品の故障により誘発される損害は、保証の対象範囲から除外します。

③ その他製品個別の保証および免責事項も参照、ご理解の上、ご使用ください。

*3) 真空パッドは、使用開始から1年以内の保証期間を適用できません。真空パッドは消耗部品であり、製品保証期間は納入後1年です。ただし、保証期間内であっても、真空パッドを使用したことによる摩耗、またはゴム材質の劣化が原因の場合には、製品保証の適用範囲外となります。

『適用用途の条件』

海外へ輸出される場合には、経済産業省が定める法令(外国為替および外国貿易法)、手続きを必ず守ってください。

改訂内容

B版 ● ボウルベロウ形：φ50, φ63, φ80追加
● 頁数12→20へ変更

CP

C版 ● 長円形：16×50, 30×90, 40×80, 50×100追加
● 頁数20→28へ変更

安全に関するご注意

ご使用の際は「SMC製品取扱い注意事項」(M-03-3)および「取扱説明書」をご確認のうえ、正しくお使いください。

SMC株式会社

<https://www.smcworld.com>

営業拠点／仙台・札幌・北上・山形・郡山・大宮・茨城・宇都宮・太田・長岡・川越・甲府・長野・諏訪
東京・南東京・西東京・千葉・厚木・横浜・浜松・静岡・沼津・豊田・半田・豊橋・名古屋
四日市・小牧・金沢・富山・福井・京都・滋賀・奈良・福知山・大阪・南大阪・門真・神戸
姫路・岡山・高松・松山・山陰・広島・福山・山口・福岡・北九州・熊本・大分・南九州

技術センター・工場／筑波技術センター・草加工場・筑波工場・下妻工場・釜石工場・遠野工場
矢祭工場

代理店

お客様相談窓口 フリーダイヤル ☎0120-837-838
受付時間／9:00~12:00 13:00~17:00 月~金曜日(祝日、会社休日を除く)

⑥ このカタログの内容は予告なしに変更する場合がありますので、あらかじめご了承ください。

D-G

©2024 SMC Corporation All Rights Reserved