

電動アクチュエータ 大型スライダタイプ ベルト駆動

サイズ: 80, 100

ACサーボモータ タイプ

New
CE UK
CA
※詳細はP.49参照

RoHS

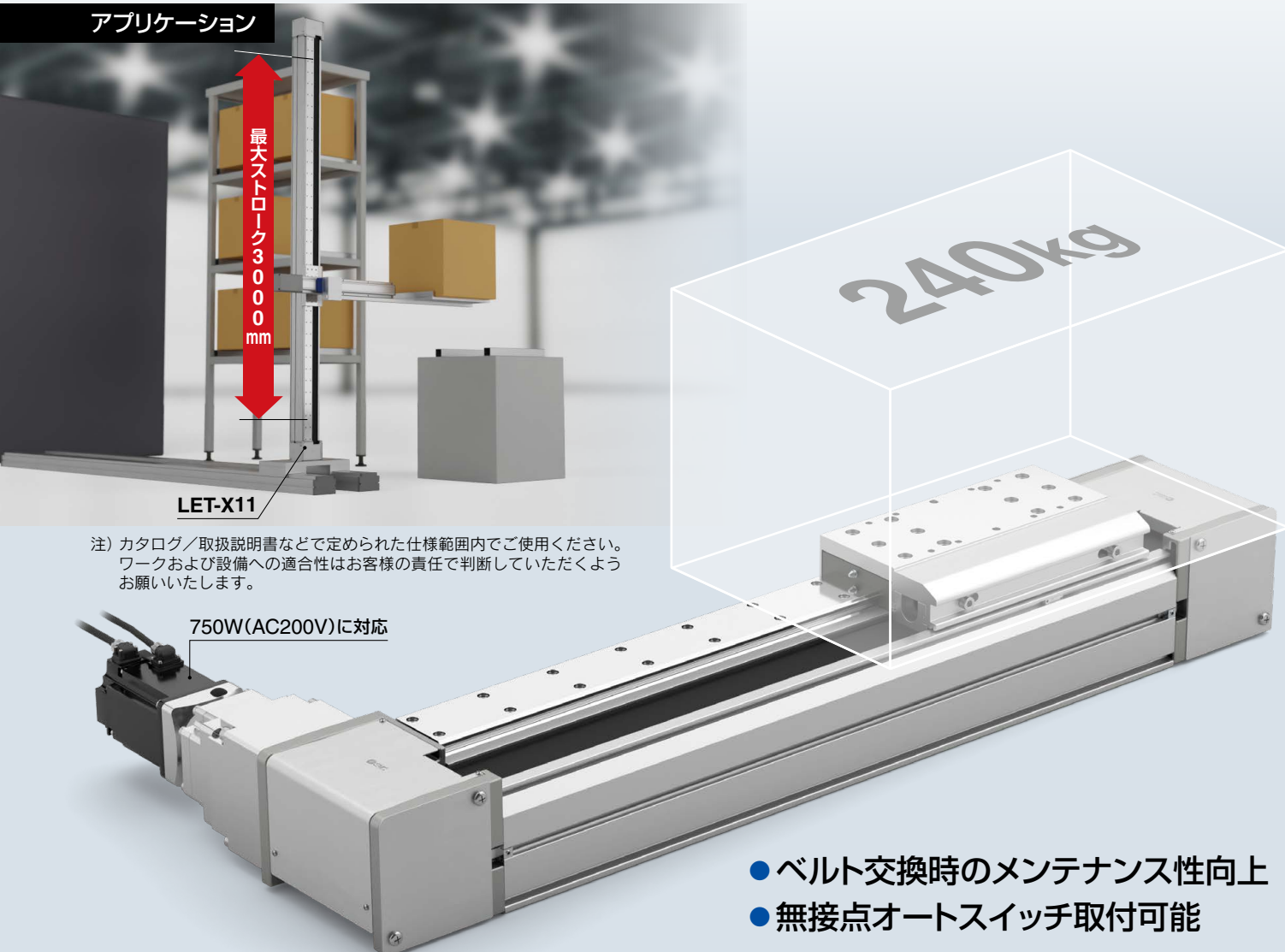
最大可搬質量 **240kg**(サイズ100) / **75kg**(サイズ80)

ストローク **~3000mm**(標準)

最大速度
(mm/s) **4000**(サイズ100)
2160(サイズ80)

最大加減速度
(mm/s²) **20000**

アプリケーション



LET-X11

注) カタログ/取扱説明書などで定められた仕様範囲内でご使用ください。
ワークおよび設備への適合性はお客様の責任で判断していただくようお願いいたします。

750W(AC200V)に対応

- ベルト交換時のメンテナンス性向上
- 無接点オートスイッチ取付可能

LET-X11 Series

SMC

CAT.S100-158A

薄形低重心

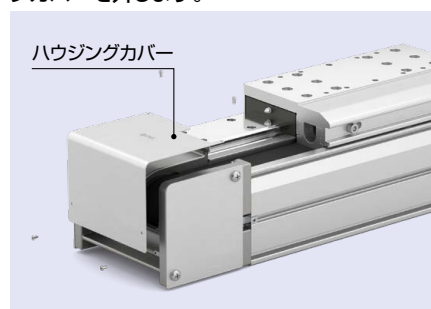
高さ寸法: **109mm**(LET80) / **166mm**(LET100)

[mm]		
サイズ	高さ	ストローク
80	109	3000
100	166	

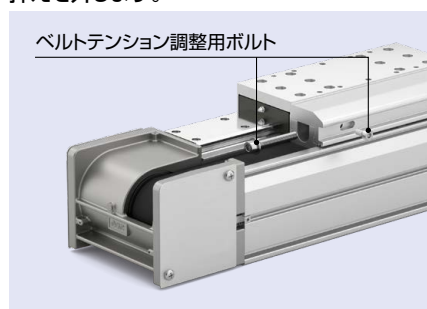


タイミングベルトの交換が容易

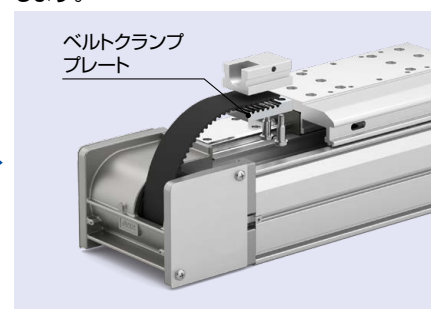
ハウジングカバー固定ボルトを外し、ハウジングカバーを外します。



ベルトテンション調整用ボルトを外し、ベルト押えを外します。

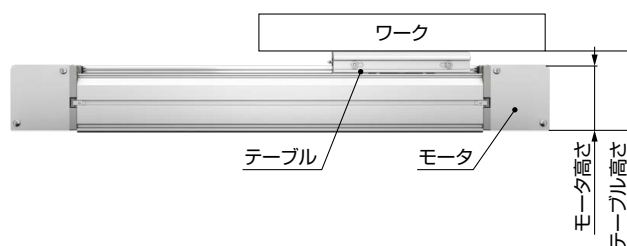


ベルトクランププレートを外し、ベルトを交換します。



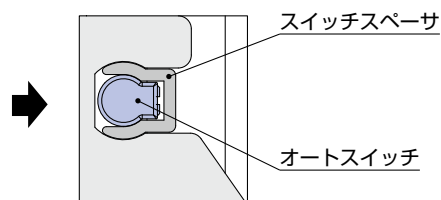
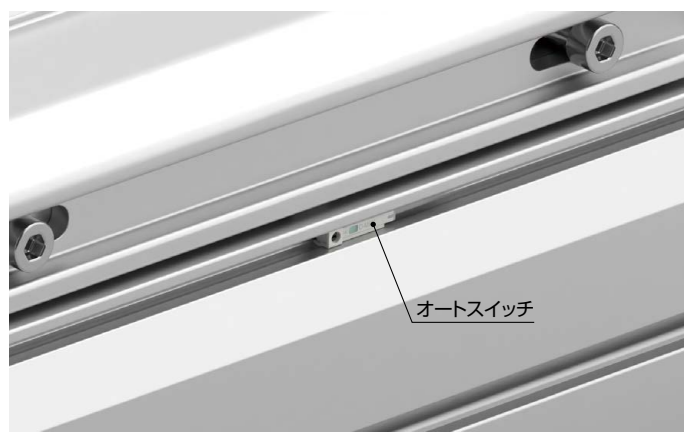
ワークのモータへの干渉なし

テーブル高さ > モータ高さ



無接点オートスイッチ取付可能(リミット確認用、中間信号確認用)

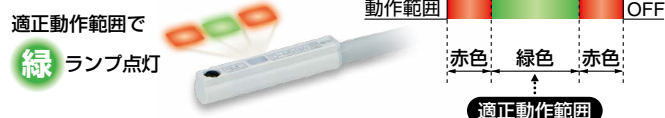
- A接点 / B接点タイプを用意
- D-M9□W(2色表示式)、D-M9□、D-M9□E(B接点タイプ)



2色表示式無接点オートスイッチ

ミスのない確実な取付位置設定が可能

適正動作範囲で
緑 ランプ点灯





LECSA/LECS□-T/LECY□ Series 一覧 P.30

シリーズ	対応モータ		制御方式			用途機能			対応オプション		
	400W	750W	ポジショニング ^{注1)}	パルス列	ネットワーク直接入力	同期 ^{注2)}	押当て運転 ^{注4)}	安全機能STO対応	セットアップソフトウェア		
アブソリュートタイプ 	LECSA (パルス入力タイプ/ ポジショニングタイプ)			最大7点						LEC-MRC2	
	LECSB-T (パルス入力タイプ/ ポジショニングタイプ)			最大255点					^{注4)}		LEC-MRC2
	 LECS-C (CC-Link直接入力タイプ)			最大255点		CC-Link Ver1.10					LEC-MRC2
	 LECSS-T (SSCNET III/Hタイプ) <small>三菱電機(株)製サーボシステム コントローラネットワーク対応</small>					SSCNET III/H			^{注2)}	^{注4)}	LEC-MRC2
	 LECYM					MECHATRO LINK-II			^{注3)}		SigmaWin+™
	 LECYU					MECHATRO LINK-III			^{注3)}		SigmaWin+™
	LECSA (パルス入力タイプ/ ポジショニングタイプ)										

注1) ポジショニング方式の場合、各設定数を最大値で使用するためには、設定の変更が必要になります。
 セットアップソフトウェア(MR Configurator2™) LEC-MRC2が別途必要になります。

注2) 上位側にてモーションコントローラ使用時、対応可能(三菱電機(株)製)

注3) 上位側にてモーションコントローラ使用時、対応可能

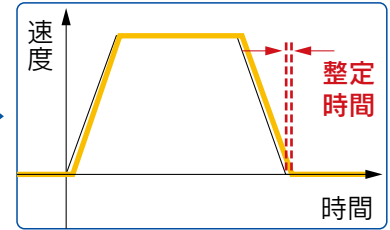
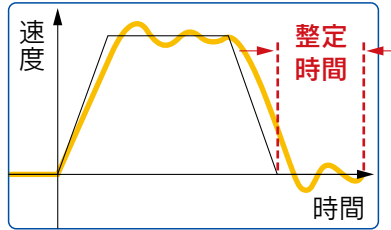
注4) LECSB2-Tの場合は、制御方式がポジショニングのみ対応。ポイントテーブル上で押当て運転用の設定を行います。
 LECSA2-Tの場合は、押当て運転機能を有する上位機器(シンプルモーションユニット三菱電機(株)製)を組合せてください。
 ※お客様ご用意のPLC、モーションコントローラの設定および使用方法につきましてはご購入先へご確認願います。

注5) LECSB2-Tはセットアップソフトウェア(MR Configurator2™: LEC-MRC2□)に"LECSB-T用 MR Configurator2専用ファイル"を追加することでご利用いただけます。
 専用ファイルはSMC(株)ホームページよりダウンロードしてください。 <https://www.smcworld.com>

オートチューニングによるゲイン調整

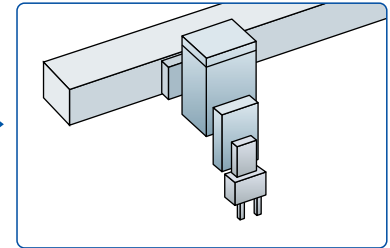
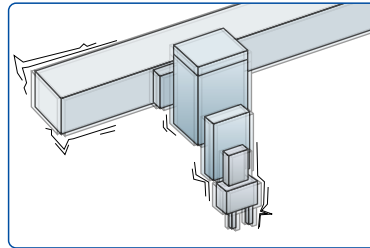
オートチューニング機能

- ・指令値と実際の動きの差異を抑制



制振制御機能

- ・機械の低周波振動(1~100Hz)を自動で抑制



表示設定機能付

ワンタッチ調整ボタン

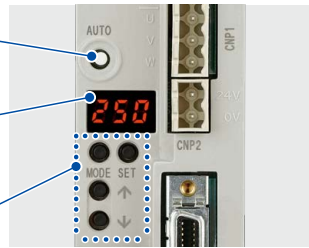
ワンタッチでサーボ調整

表示部

モニタ、パラメータ、アラームの表示

設定部

押しボタンによりパラメータの設定、モニタ表示などの操作



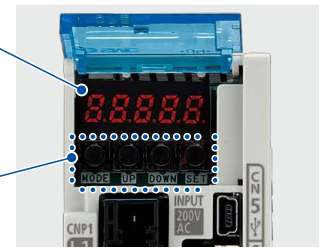
LECSA

表示部

モニタ、パラメータ、アラームの表示

設定部

押しボタンによりパラメータの設定、モニタ表示などの操作



(フロントカバーを開いた状態)

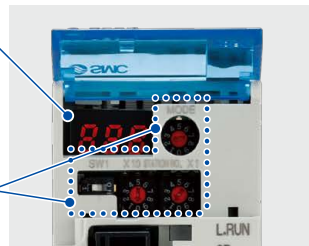
LECSB-T

表示部

ドライバとの交信状態、アラーム、ポイントテーブルNo.の表示

設定部

スイッチによりポーレート、局番、占有局数などの操作



(フロントカバーを開いた状態)

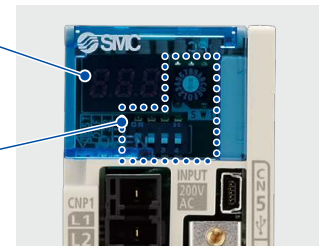
LECS2-T

表示部

ドライバとの交信状態、アラームの表示

設定部

スイッチにより軸設定、制御軸無効、テスト運転切り換えなどの操作



LECSA2-T

設定部

スイッチにより局アドレス、通信速度、伝送バイト数などの操作

表示部

ドライバの状態、アラームの表示



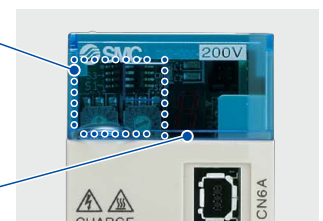
LECYM

設定部

スイッチにより局アドレス、伝送バイト数などの操作

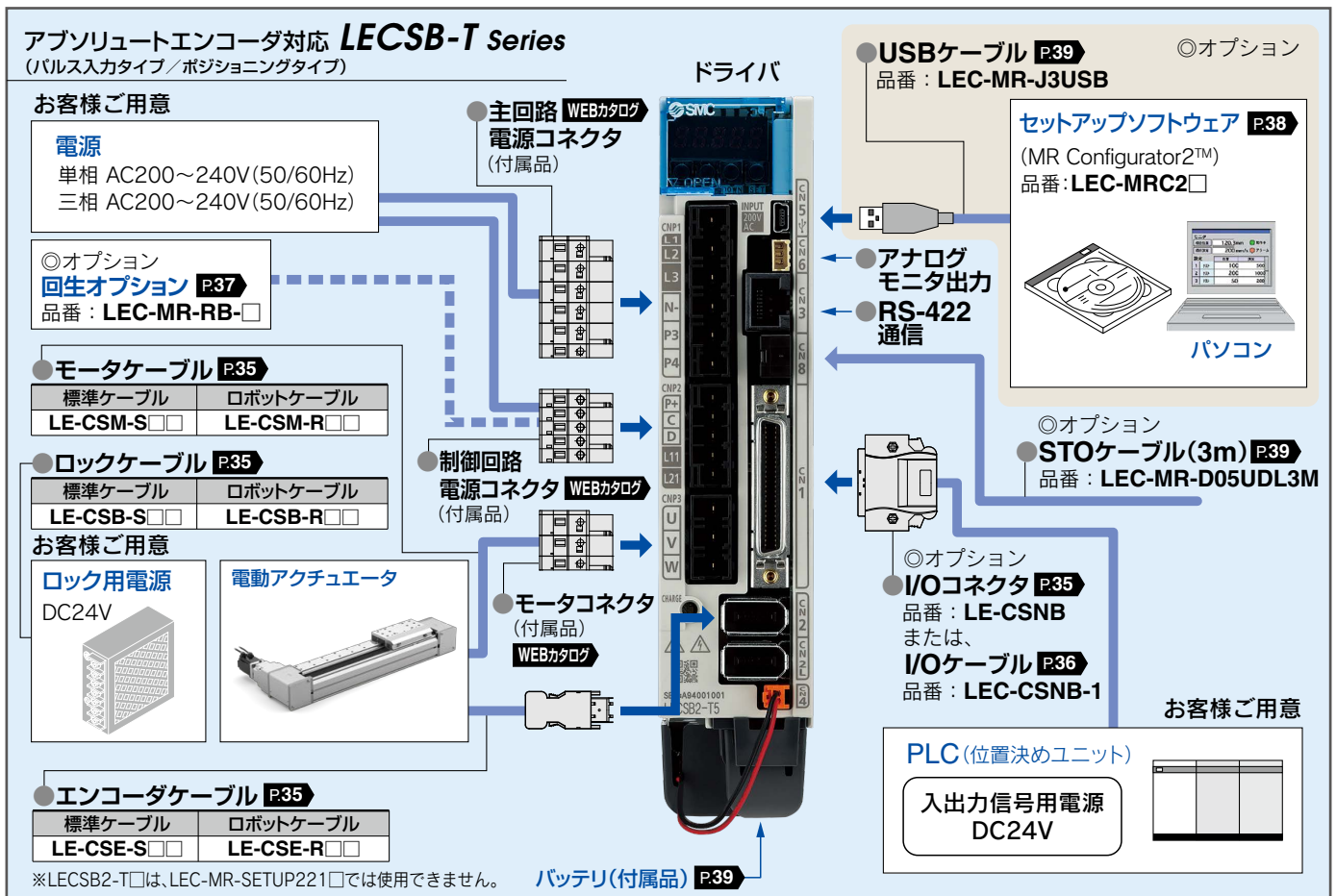
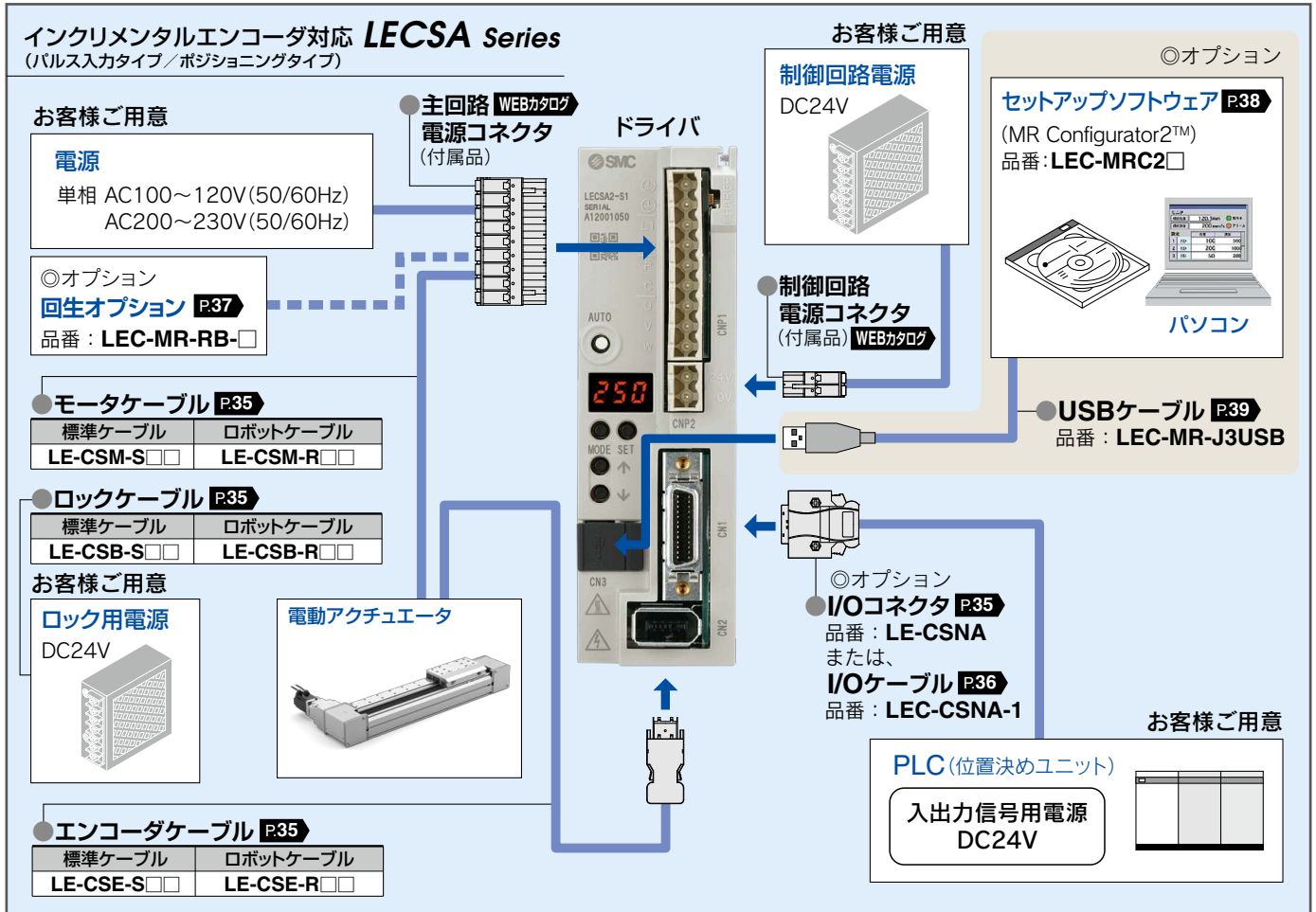
表示部

ドライバの状態、アラームの表示



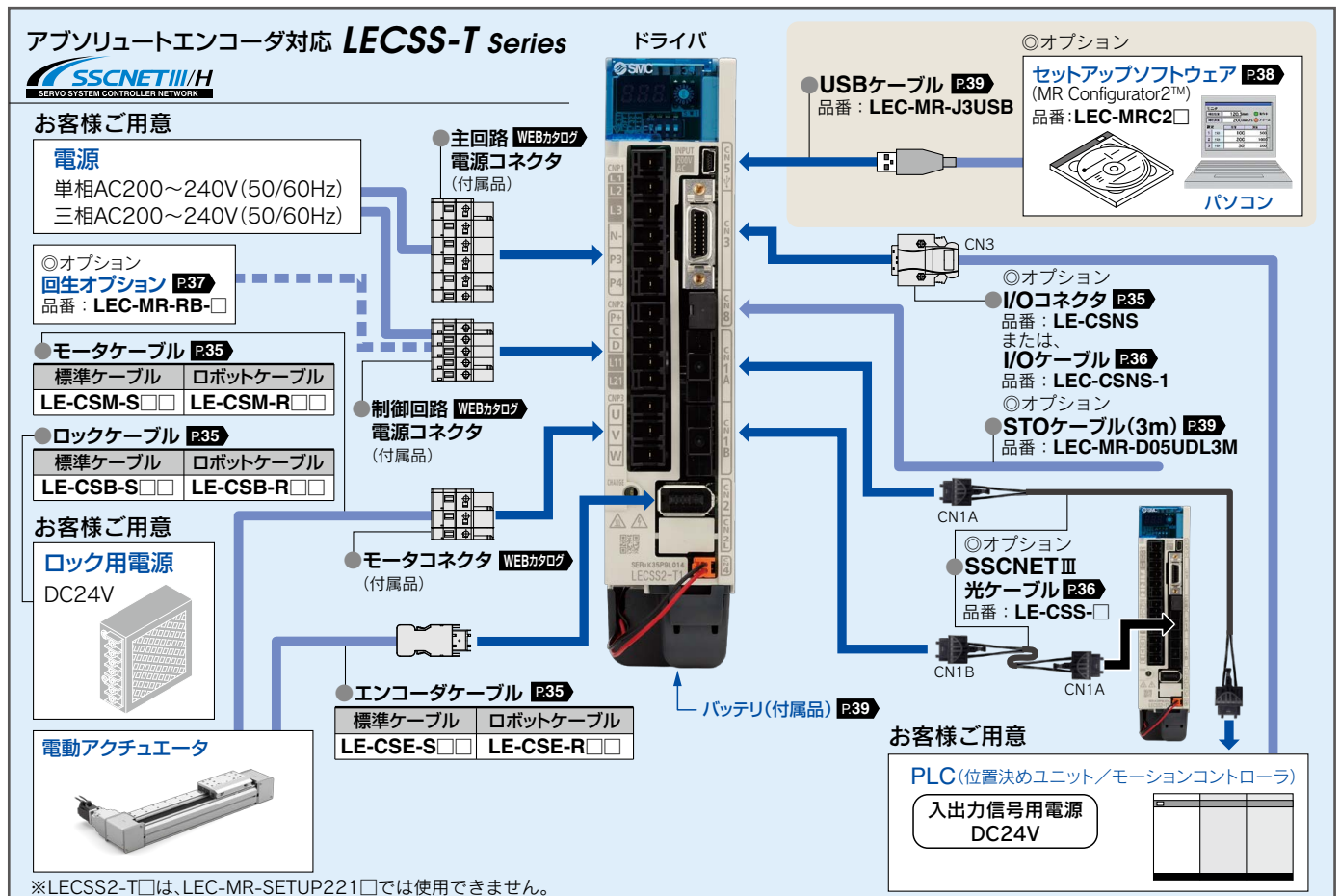
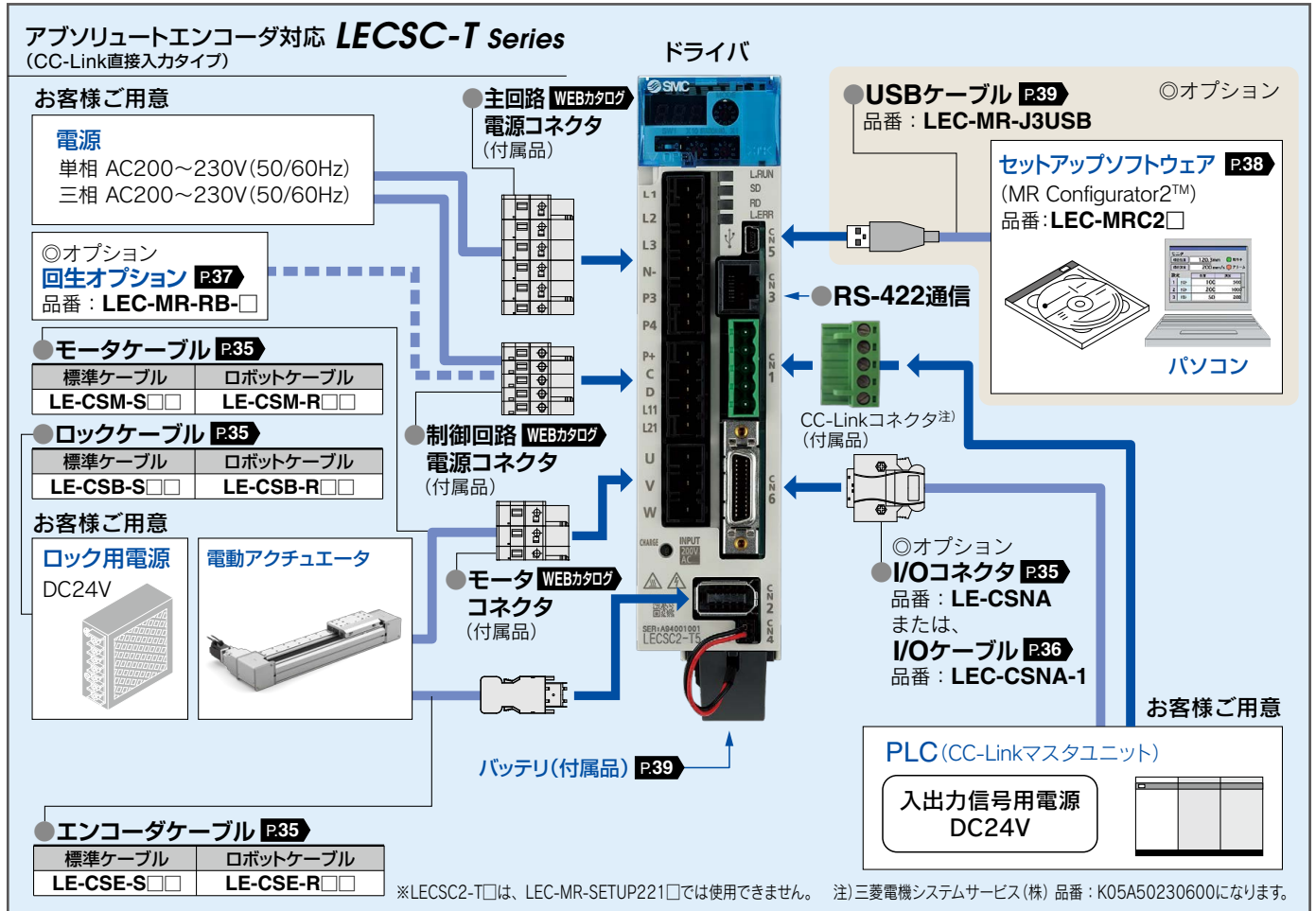
LECYU

システム構成図

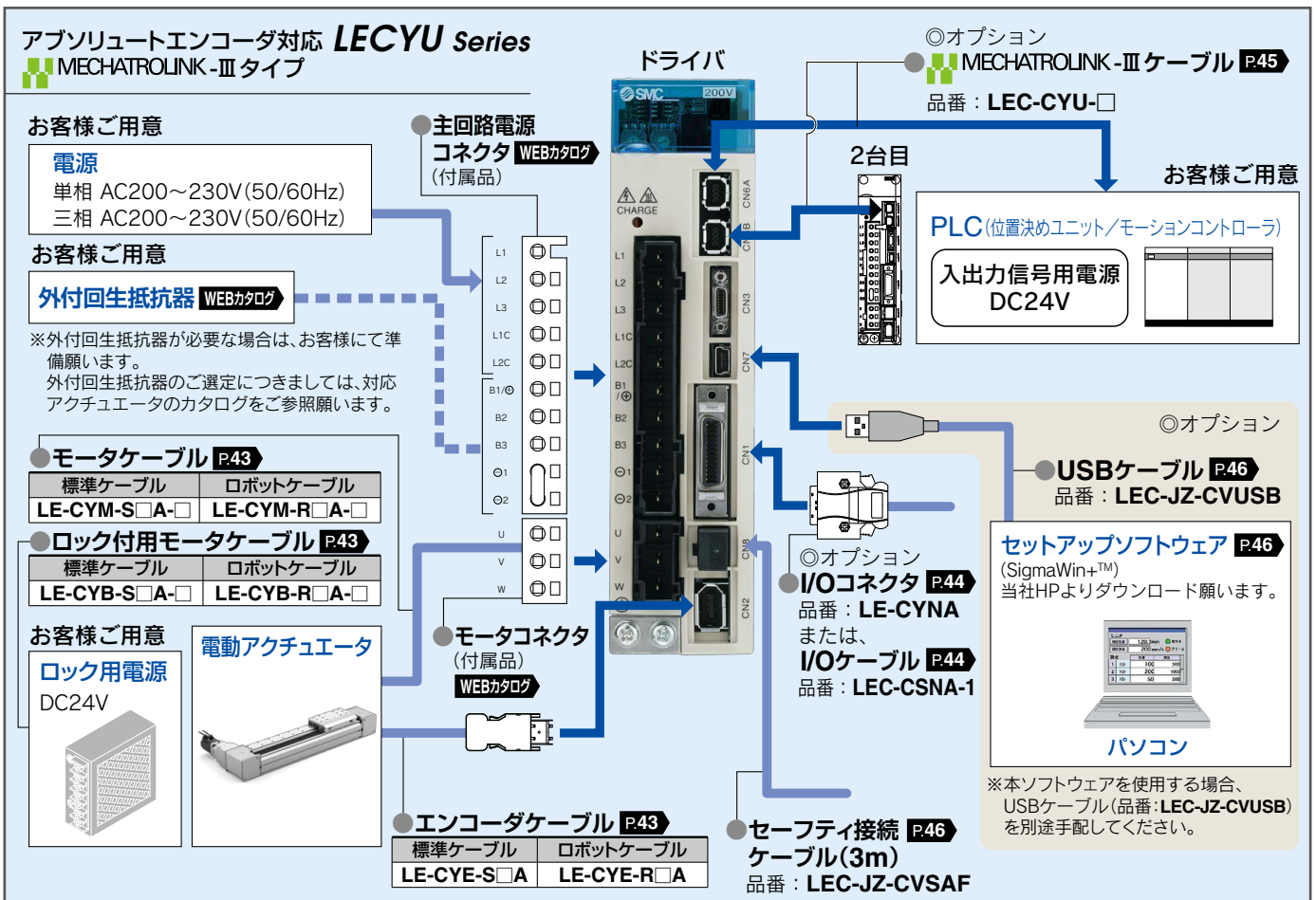
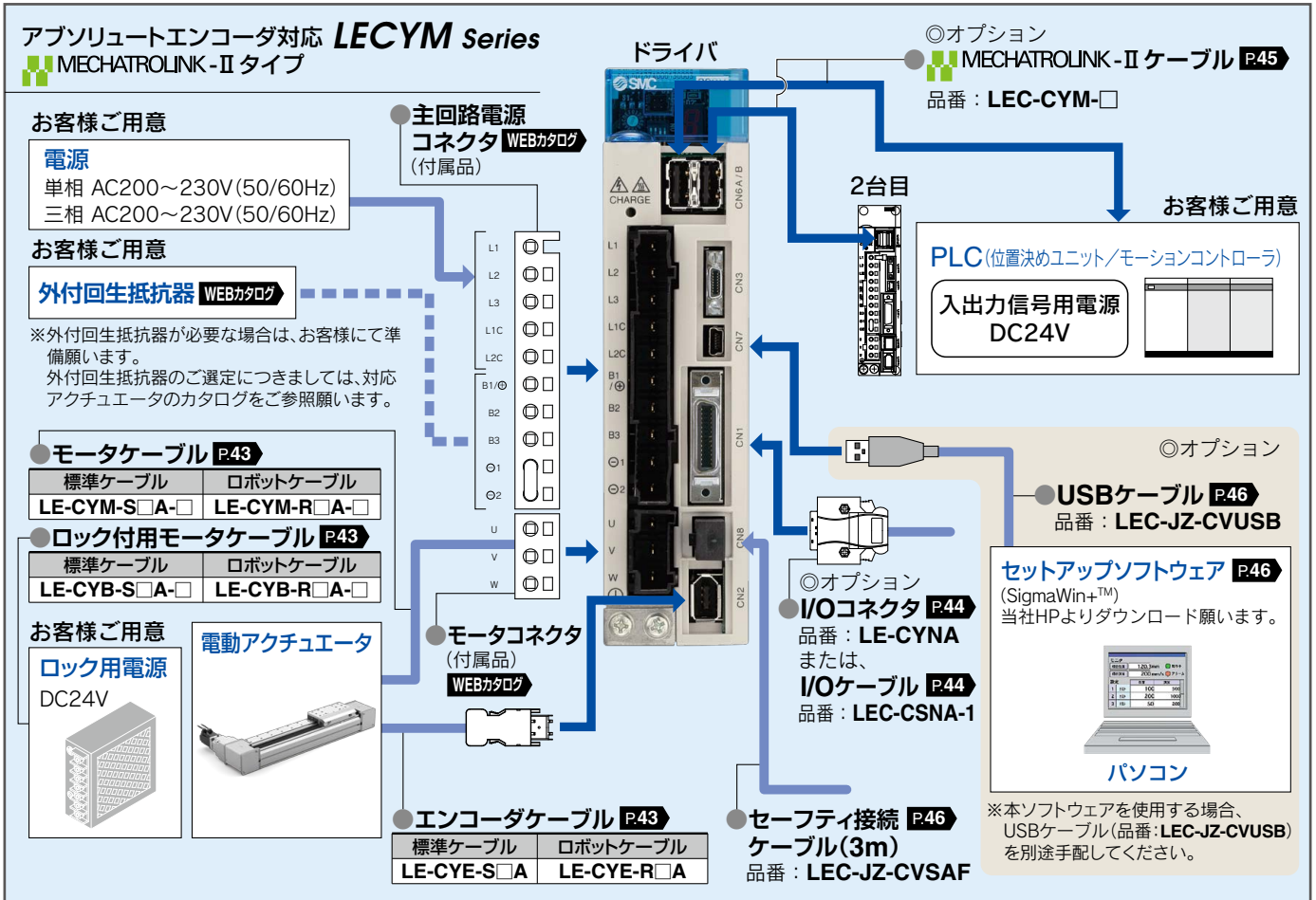


※LECSB2-T□は、LEC-MR-SETUP221□では使用できません。

システム構成図



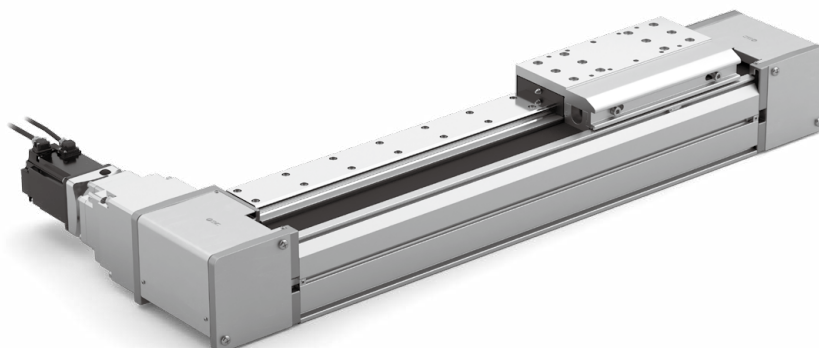
システム構成図



大型スライダタイプ

ベルト駆動 LET-X11 Series

ACサーボモータ



機種選定方法

LET-X11 Series

オートスイッチ

LECSA/LECS□-T Series

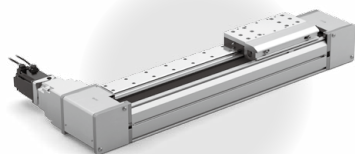
LECY□ Series

注製
品個
別
事項

CONTENTS

大型スライダタイプ LET-X11 Series P.8

ACサーボモータ



機種選定方法	P.9
型式表示方法	P.20
仕様	P.21
外形寸法図	P.22
オートスイッチ取付	P.24
製品個別注意事項	P.28

ACサーボモータドライバ LECSA/LECS□-T/LECY□ Series

ACサーボモータドライバ LECSA/LECS□-T Series



型式表示方法	P.31
外形寸法図	P.31
仕様	P.33
オプション	P.35

ACサーボモータドライバ LECYM/LECYU Series



型式表示方法	P.40
外形寸法図	P.40
仕様	P.41
オプション	P.43

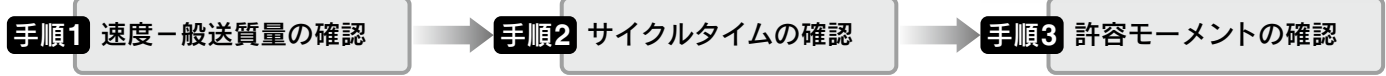
製品個別注意事項	P.47
----------	------

CE/UKCA, UL対応表	P.49
----------------	------

大型スライダタイプ ACサーボモータ **LECS□/LECY□ Series**
 ベルト駆動 / **LET-X11 Series**
機種選定方法



機種選定方法

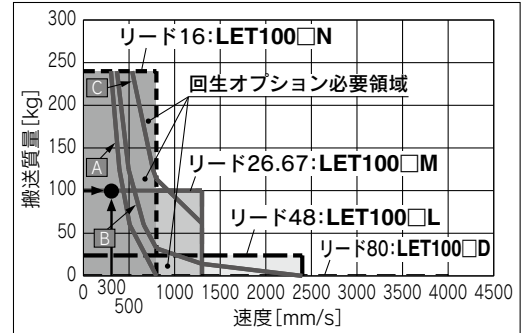


選定例

使用条件

- 搬送質量: 100 [kg]
- 速度: 300 [mm/s]
- 加減速度: 3000 [mm/s²]
- ストローク: 300 [mm]
- 取付姿勢: 水平
- モータ種類: アブソリュートエンコーダ
- 外部抵抗: 10 [N]

●ワーク取付条件:



〈速度-搬送質量グラフ (LET100)〉

手順1 速度-搬送質量の確認

速度-搬送質量のグラフ (P.10) において、搬送質量と速度から機種選定してください。

選定例) 右のグラフより、**LET100FRT9M-300-X11** を仮選定。

回生オプションが必要な場合があります。
 P.10「回生オプション」必要条件をご参照ください。

手順2 サイクルタイムの確認

概算は手法1、詳細は手法2により確認できます。

手法1: サイクルタイムのグラフ (P.11) より確認

各サイズの最大速度におけるグラフです。

手法2: 計算より確認

サイクルタイムTは以下の式で求められます。

$$T = T1 + T2 + T3 + T4 \text{ [s]}$$

- T1およびT3は以下の式で求められます。

$$T1 = V/a1 \text{ [s]} \quad T3 = V/a2 \text{ [s]}$$

加減速度は、ワーク質量とデューティ比に応じて上限があります。

搬送質量-加減速度のグラフ (P.15) を参照して、上限を超えていないか確認してください。

- T2は以下の式で求められます。

$$T2 = \frac{L - 0.5 \cdot V \cdot (T1 + T3)}{V} \text{ [s]}$$

- T4はモータ種類、負荷などの条件により変わりますが、ここでは以下の値を推奨します。

$$T4 = 0.05 \text{ [s]}$$

計算例)

T1からT4の値は以下になります。

$$T1 = V/a1 = 300/3000 = 0.1 \text{ [s]},$$

$$T3 = V/a2 = 300/3000 = 0.1 \text{ [s]}$$

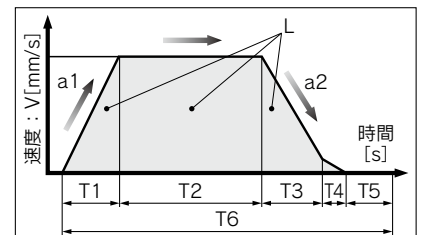
$$T2 = \frac{L - 0.5 \cdot V \cdot (T1 + T3)}{V} = \frac{300 - 0.5 \cdot 300 \cdot (0.1 + 0.1)}{300} = 0.90 \text{ [s]}$$

$$T4 = 0.05 \text{ [s]}$$

よって、**サイクルタイム: T** は

$$T = T1 + T2 + T3 + T4 = 0.1 + 0.90 + 0.1 + 0.05 = 1.15 \text{ [s]}$$

となります。



L : ストローク [mm]

V : 速度 [mm/s]

a1 : 加速度 [mm/s²]

a2 : 減速度 [mm/s²]

T1 : 加速時間 [s]

設定速度に到達するまでの時間

T2 : 等速時間 [s]

設定速度で運転している時間

T3 : 減速時間 [s]

設定速度から停止するまでの時間

T4 : 整定時間 [s]

位置決めが完了するまでの時間

T5 : 休止時間 [s]

運転を停止している時間

T6 : 全時間 [s]

T1~T5まですべての合計時間

デューティ比 : T6に対するTの比率

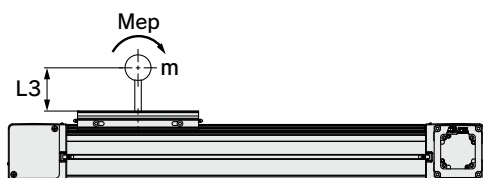
$$T \div T6 \times 100$$

手順3 許容モーメントの確認

〈静的許容モーメント〉 (P.21参照)

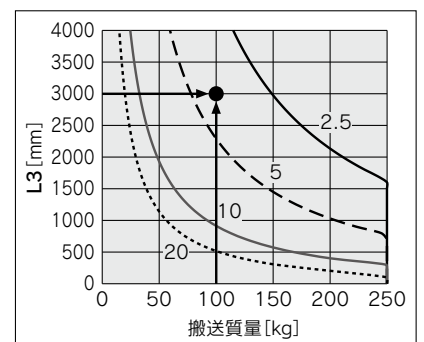
〈動的許容モーメント〉 (P.17参照)

アクチュエータに加わるモーメントが静的、動的、共に許容範囲内であることを確認してください。



選定例)

右のグラフより、**LET100FRT9M-300-X11** を選定。
 外部抵抗が許容外部抵抗20 [N] 以下であることを確認します。
 (外部抵抗とは、ケーブルヘア・エア配管などによる抵抗です。)

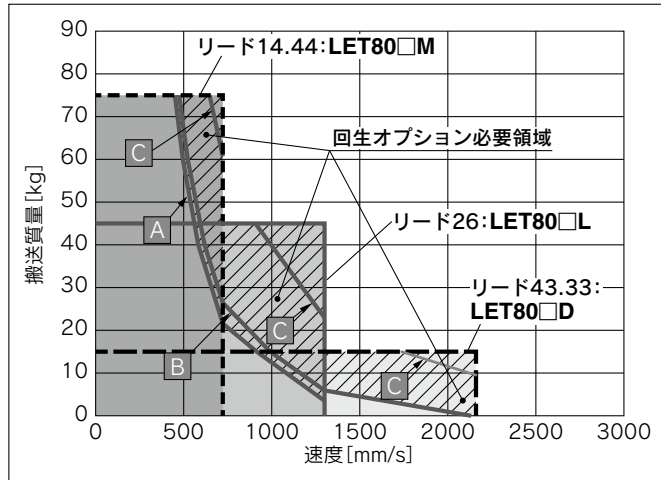


〈動的許容モーメント (LET100)〉

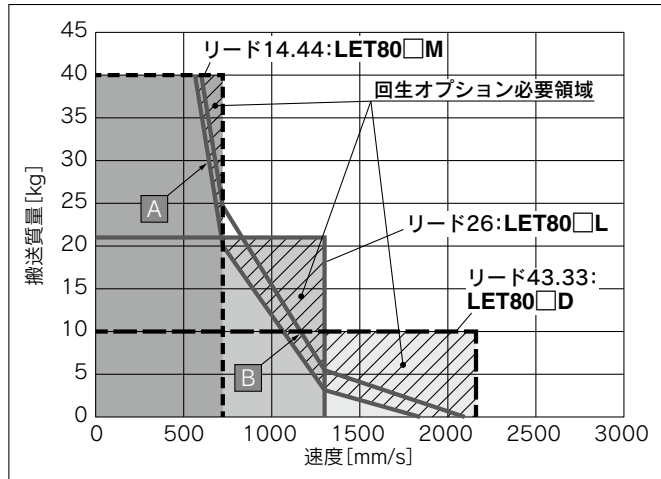
速度－搬送質量グラフ／「回生オプション」条件(目安)

LET80／ベルト駆動

水平

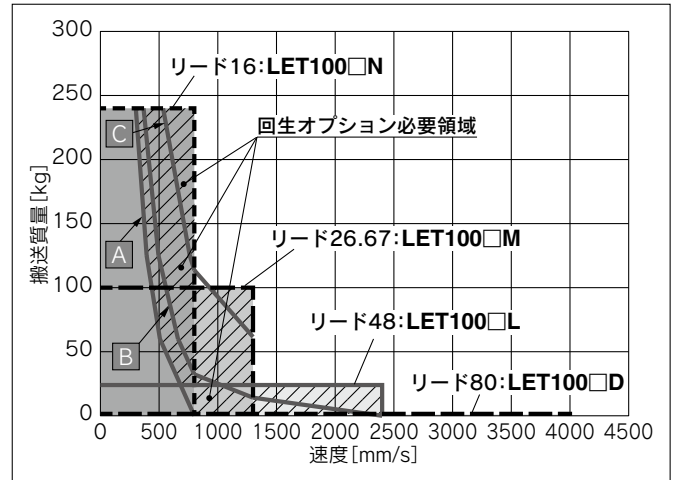


垂直

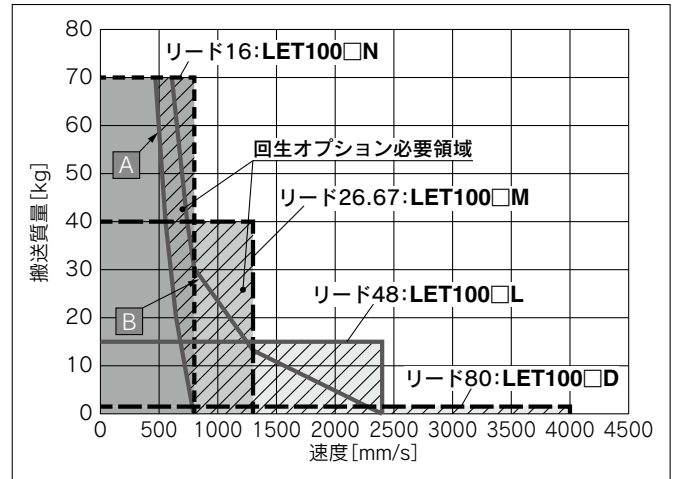


LET100／ベルト駆動

水平



垂直



「回生オプション」必要条件(LET□□(S/T)□の場合)

※グラフ中の“回生”ラインを超えて使用する場合は回生オプションが必要となります。(別途手配)
 ※LECSAでは回生オプション「C」は使用できません。

「回生オプション」型式

使用条件	回生条件	回生オプション
A	デューティ比 100%	LEC-MR-RB-032
B		LEC-MR-RB-12
C		LEC-MR-RB-32

「回生抵抗」選定について(LET80□V8の場合)

※LET80□V8を使用する場合は、当社ホームページより「ACサーボ容量選定プログラム／SigmaJunmaSize+」をダウンロードし、必要な回生抵抗容量を計算のうえ、外部回生抵抗をご用意ください。
 ※回生抵抗はお客様にてご用意ください。

適用モータ／ドライバ型式

製品型式	適用型式	
	モータ	サーボパック (当社ドライバ型式)
LET80□V8	SGMJV-04A3A	SGDV-2R8A11□ (LECYM2-V8) SGDV-2R8A21□ (LECYU2-V8)

機種選定方法

LET-X11 Series

オートスイッチ

LECSA/LECS□-T Series

LECY□ Series

注意
事項
個別

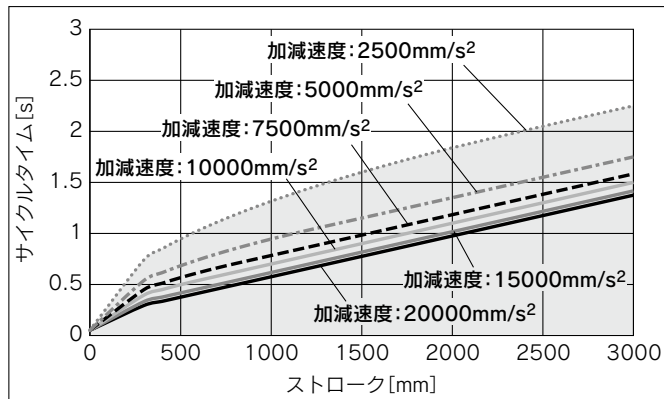
LET-X11 Series

ACサーボモータ

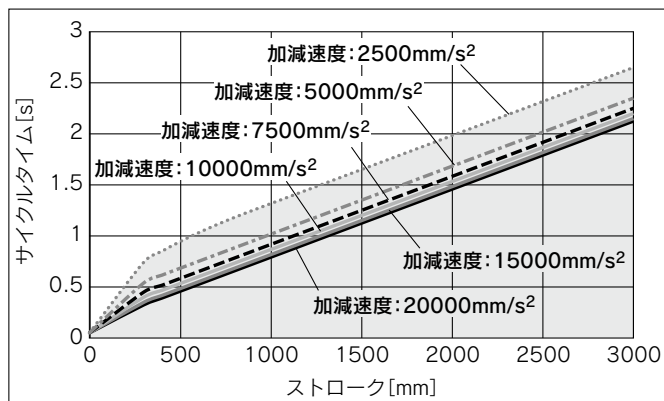
サイクルタイムグラフ(目安)

LET80/ベルト駆動

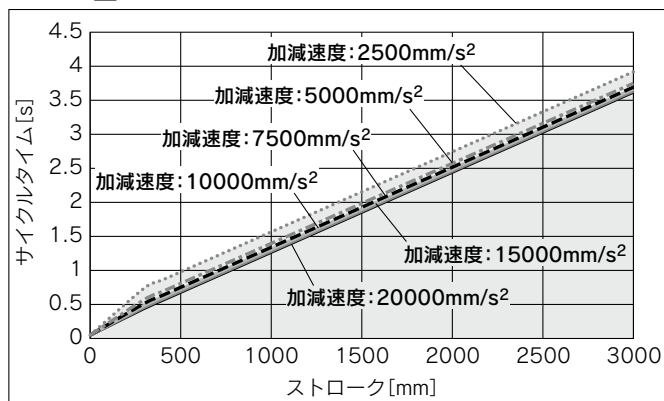
LET80□D



LET80□L

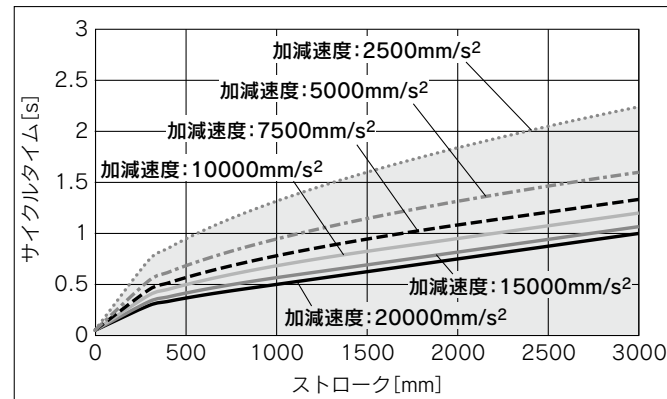


LET80□M

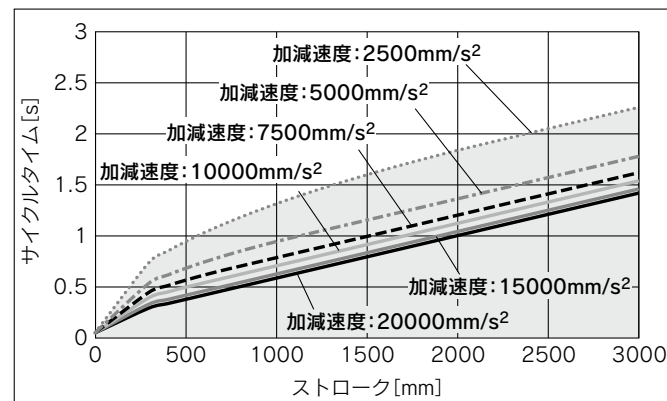


LET100/ベルト駆動

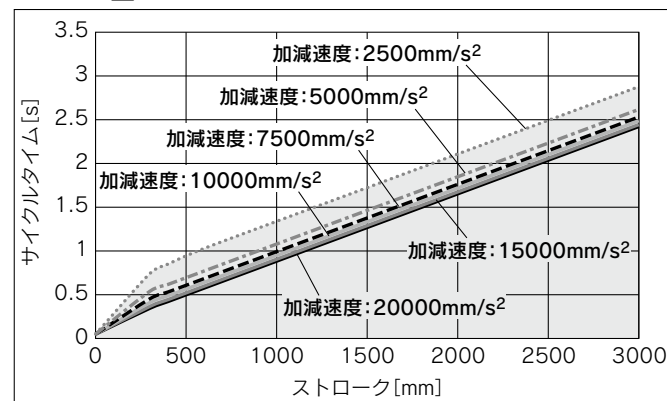
LET100□D



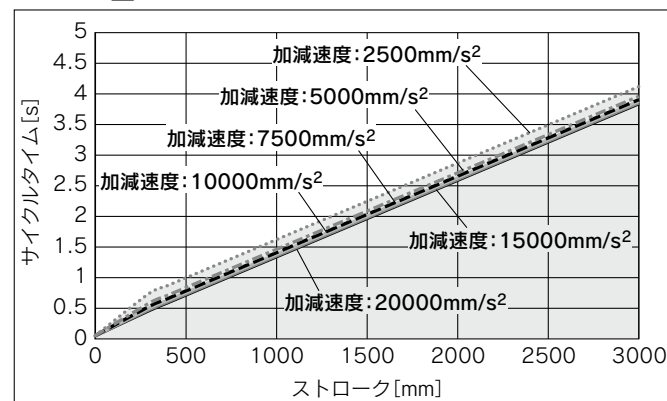
LET100□L



LET100□M



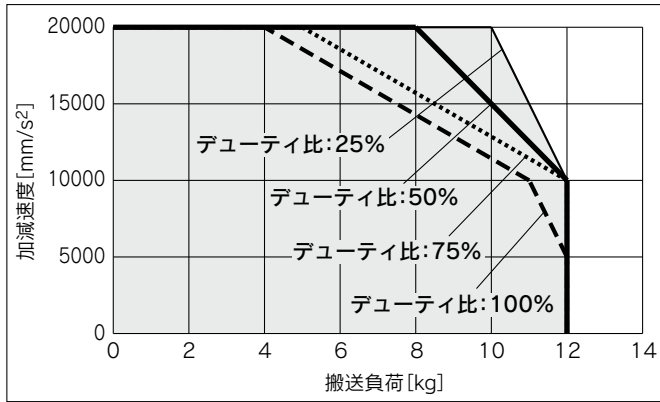
LET100□N



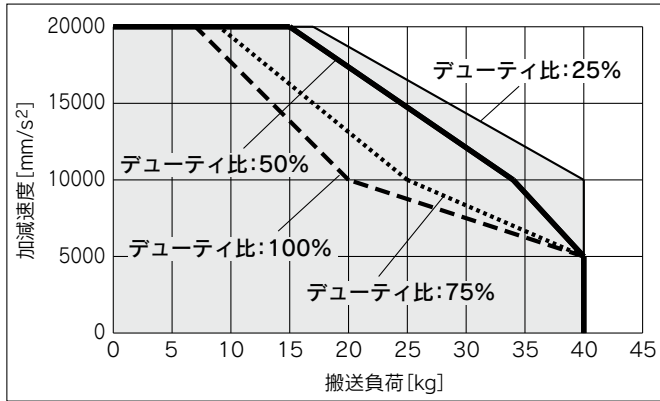
搬送質量－加減速度グラフ(目安)

LET80／ベルト駆動：水平

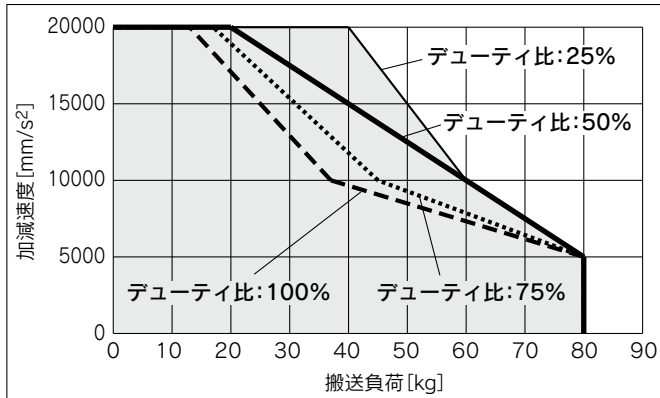
LET80□S4D



LET80□S4L

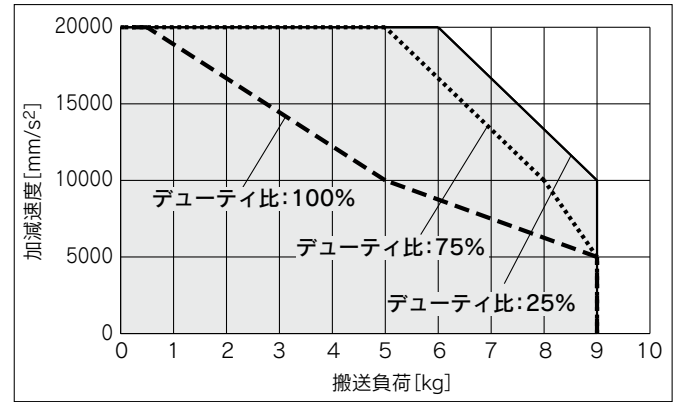


LET80□S4M

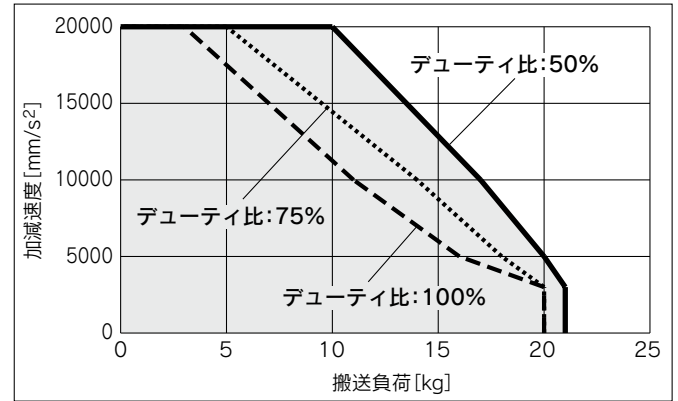


LET80／ベルト駆動：垂直

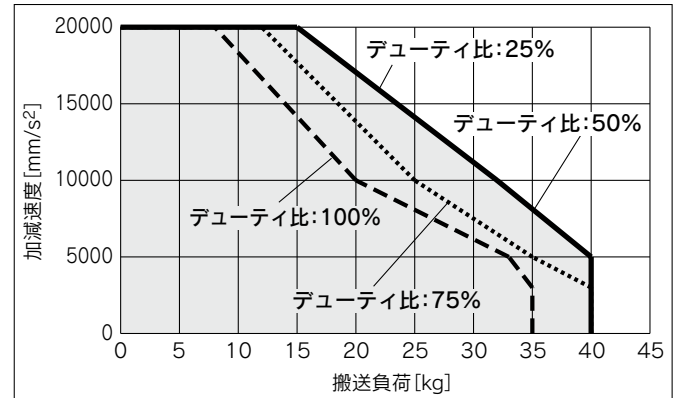
LET80□S4D



LET80□S4L



LET80□S4M



機種選定方法

LET-X11 Series

オートスイッチ

LECSA/LECS□-T Series

LECY□ Series

注製
事品
項個
別

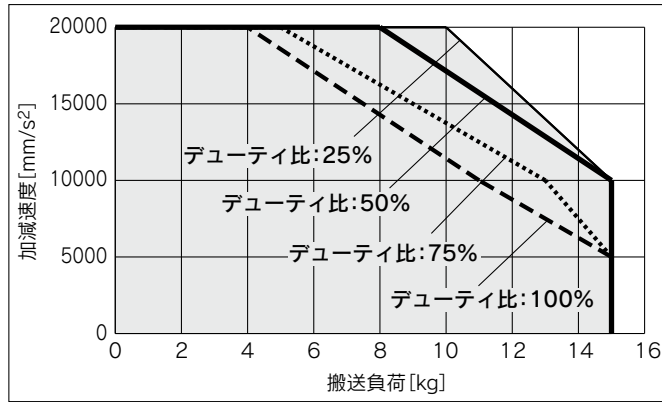
LET-X11 Series

ACサーボモータ

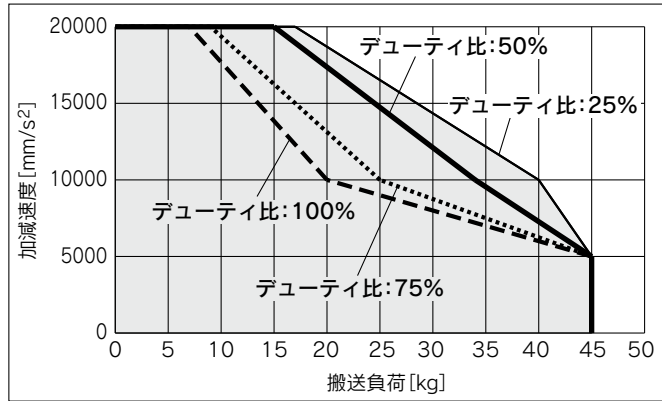
搬送質量－加減速度グラフ(目安)

LET80／ベルト駆動：水平

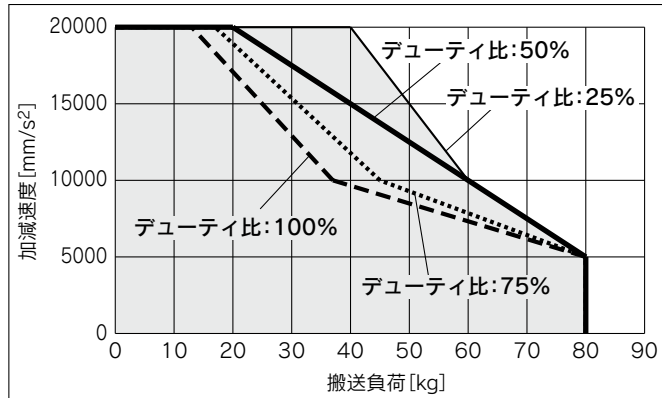
LET80□T8D



LET80□T8L

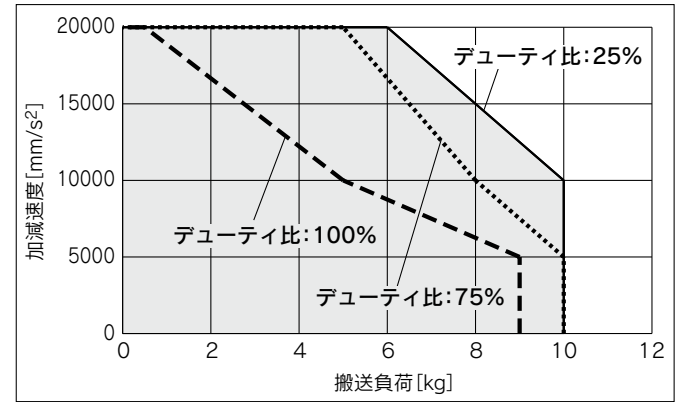


LET80□T8M

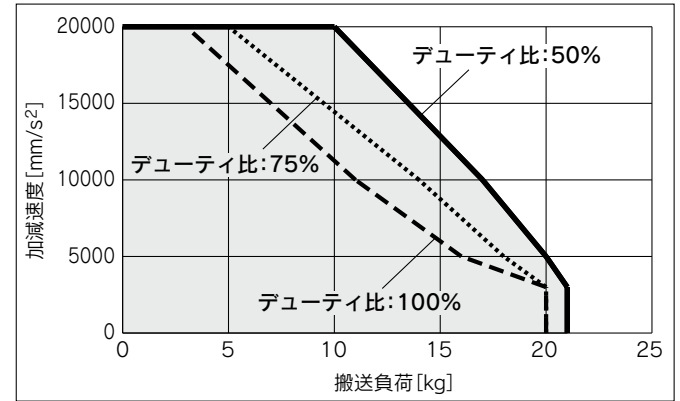


LET80／ベルト駆動：垂直

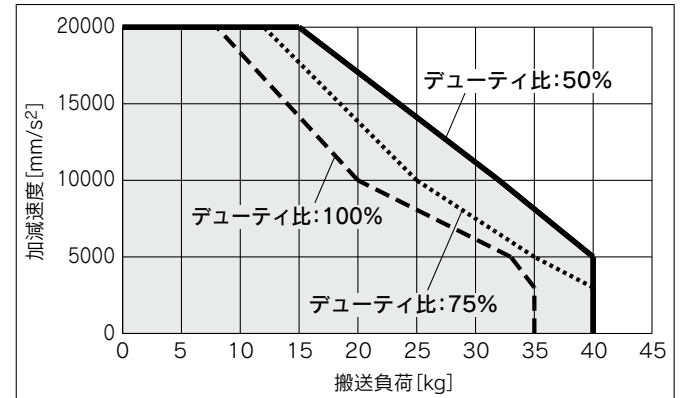
LET80□T8D



LET80□T8L



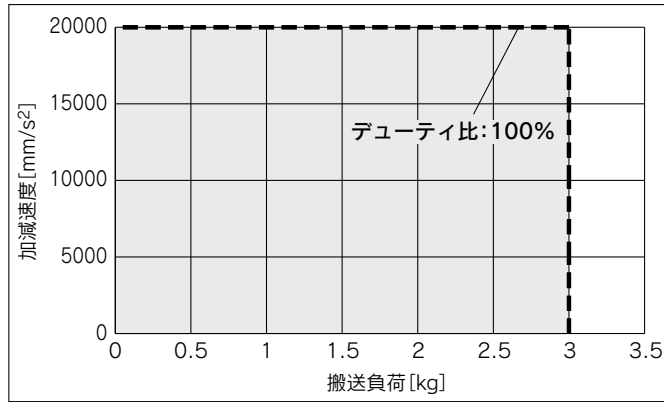
LET80□T8M



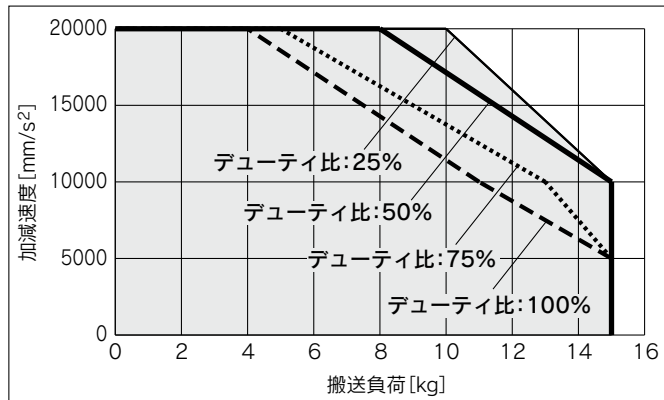
搬送質量－加減速度グラフ(目安)

LET80／ベルト駆動：水平

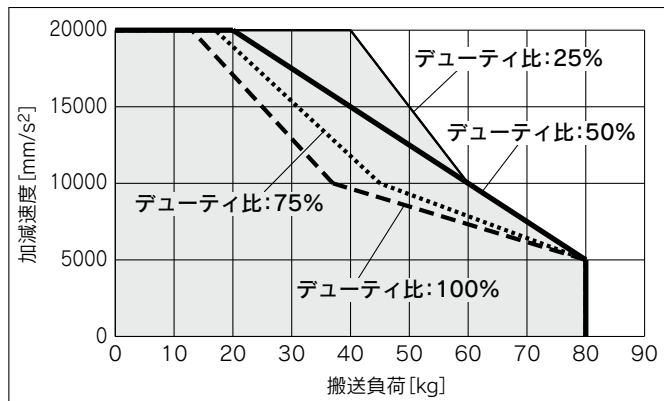
LET80□V8D



LET80□V8L

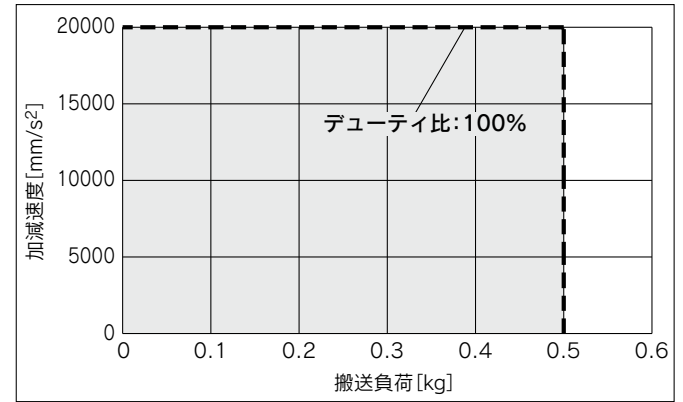


LET80□V8M

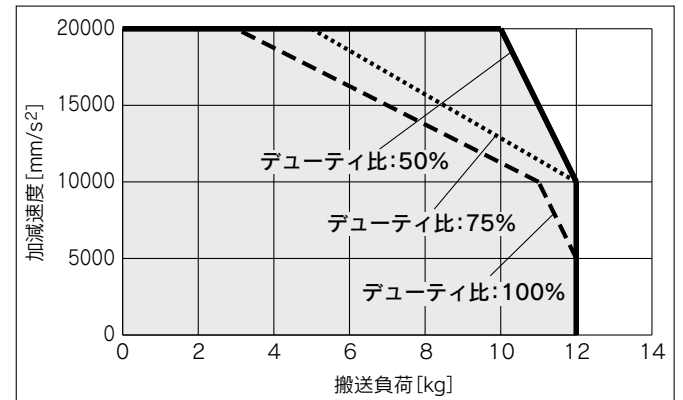


LET80／ベルト駆動：垂直

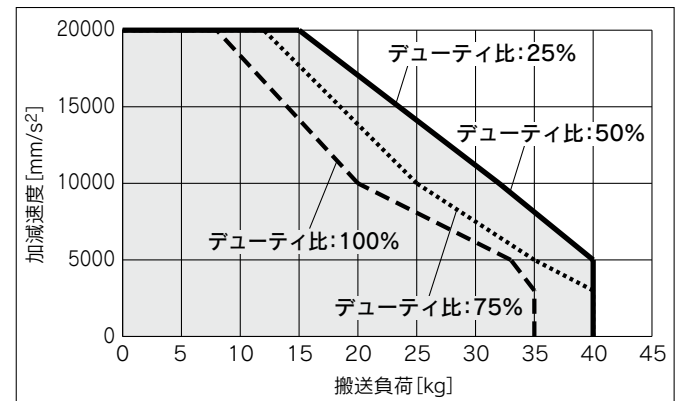
LET80□V8D



LET80□V8L



LET80□V8M



機種選定方法

LET-X11 Series

オートスイッチ

LECSA/LECS□-T Series

LECY□ Series

製品個別
注意事項

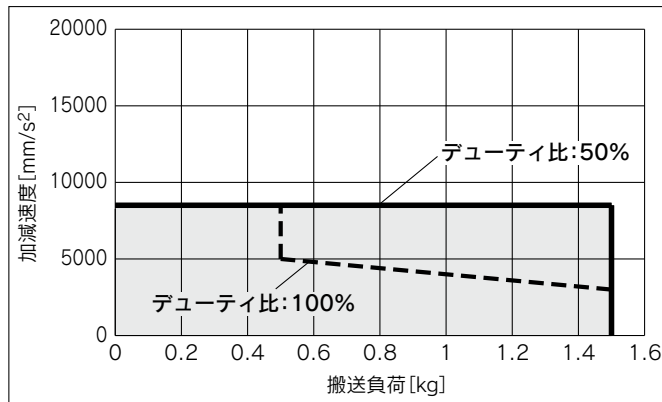
LET-X11 Series

ACサーボモータ

搬送質量－加減速度グラフ(目安)

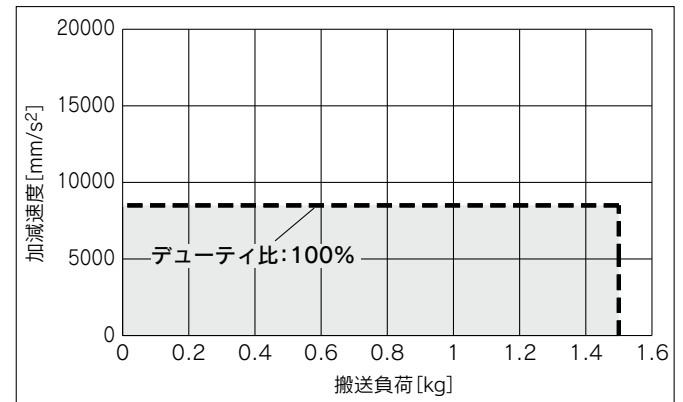
LET100／ベルト駆動：水平

LET100□T9D

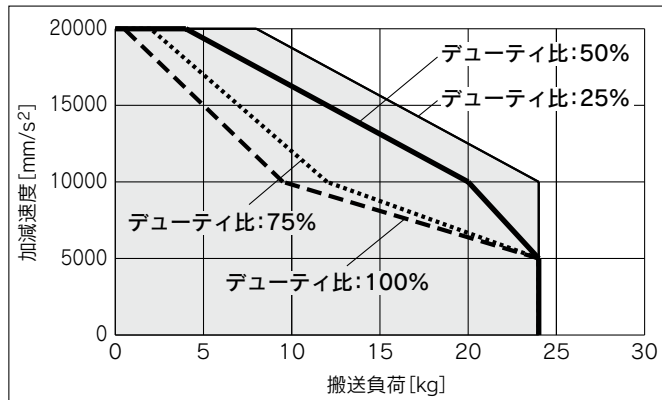


LET100／ベルト駆動：垂直

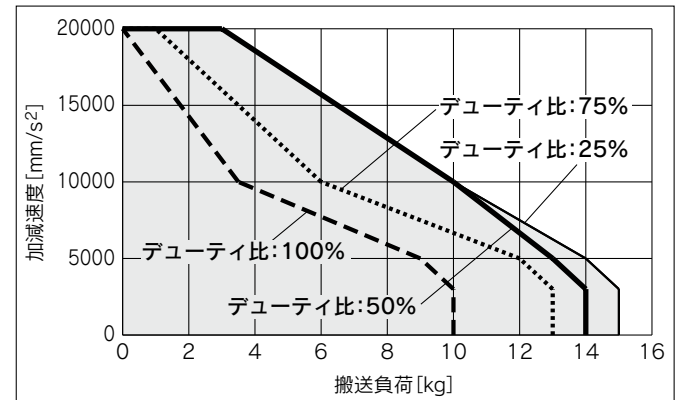
LET100□T9D



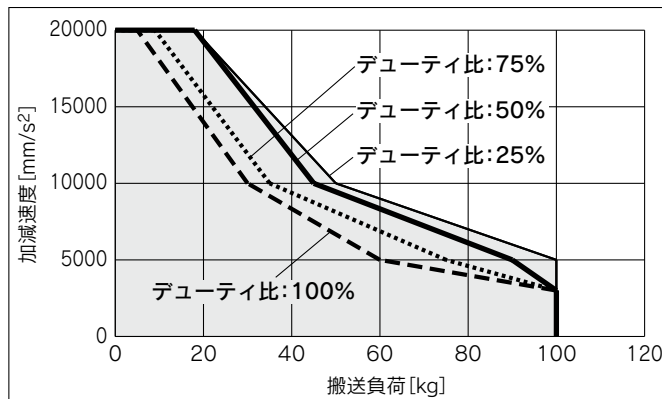
LET100□T9L



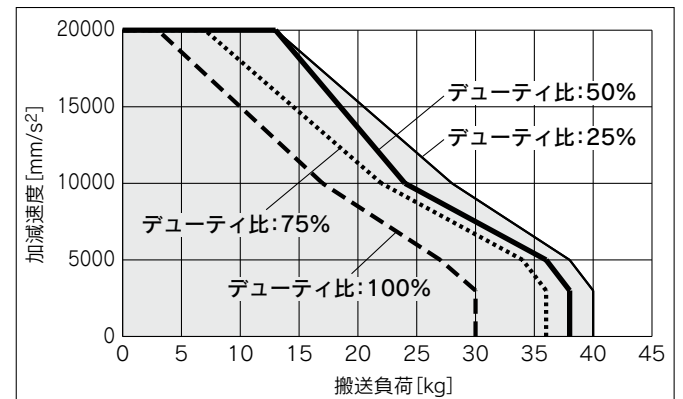
LET100□T9L



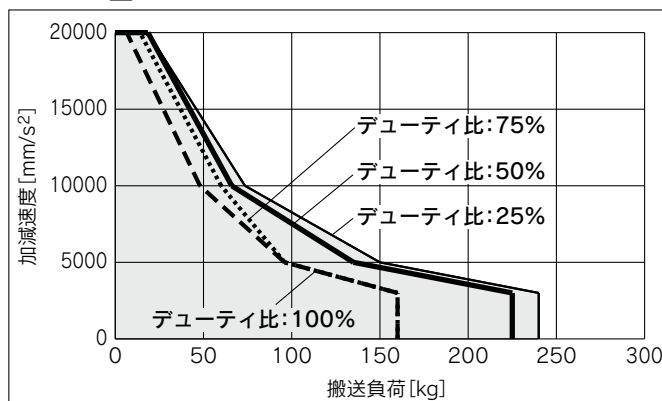
LET100□T9M



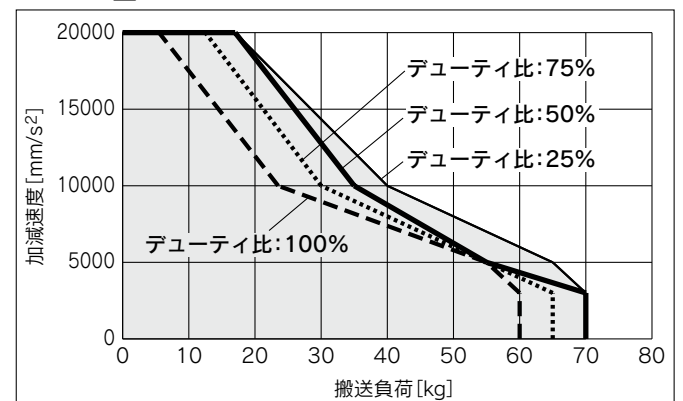
LET100□T9M



LET100□T9N

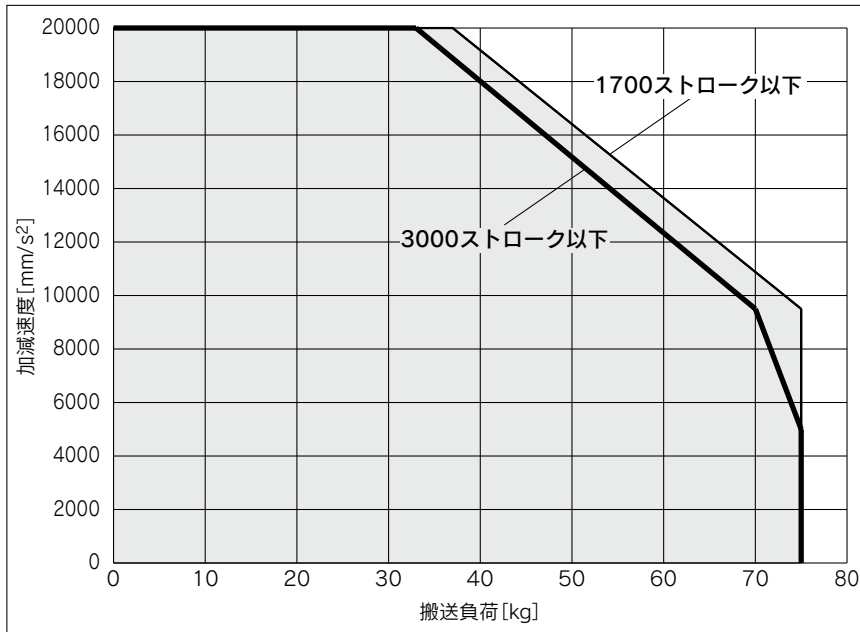


LET100□T9N

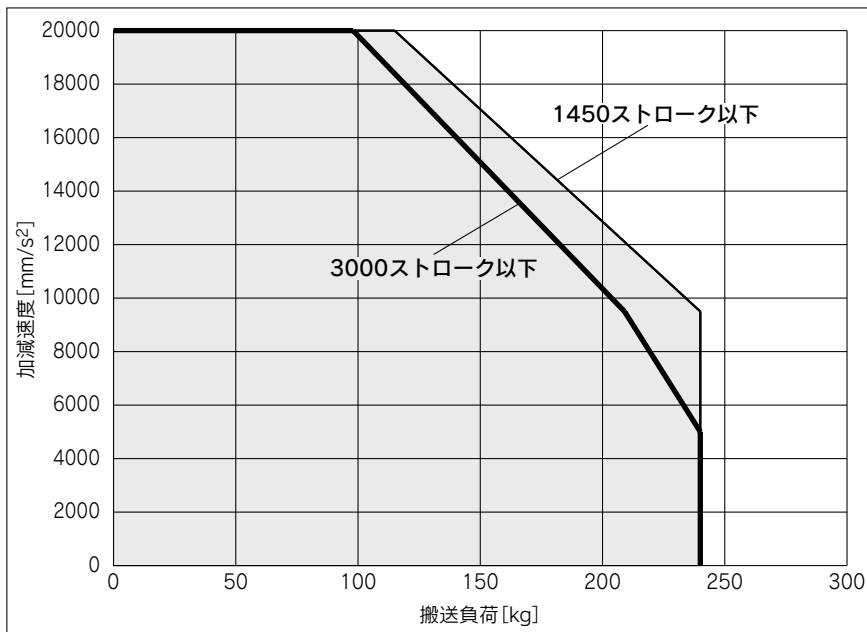


ストロークによる搬送質量—加減速度グラフ(目安)

LET80



LET100



機種選定方法

LET-X11 Series

オートスイッチ

LECSA/LECS□-T Series

LECY□ Series

注 意 事 項
個 別 製 品

※本グラフはワーク重心を1方向へ張出した場合の許容オーバーハング量(ガイド部)を示しています。オーバーハング量の選定時は“ガイド負荷率の算出”あるいは“電動アクチュエータ選定プログラム”にてご確認ください。 <https://www.smcworld.com>

動的許容モーメント

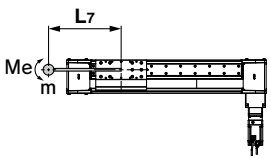
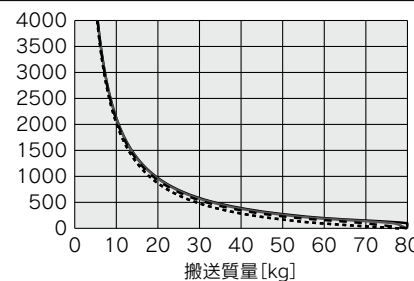
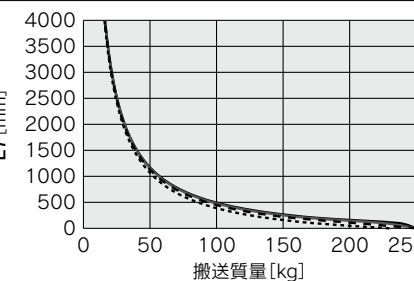
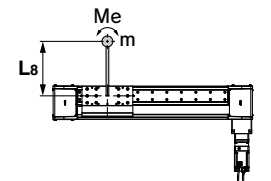
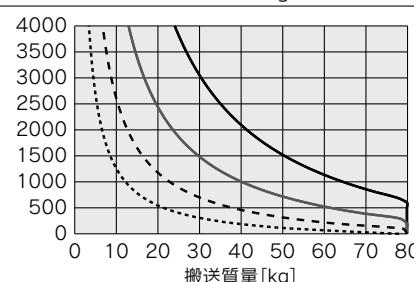
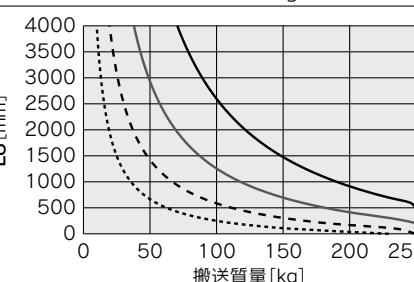
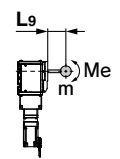
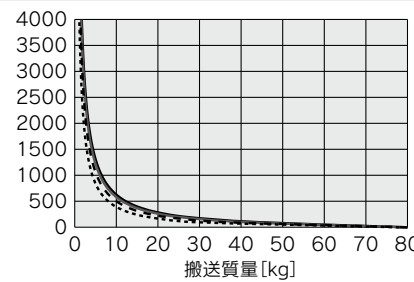
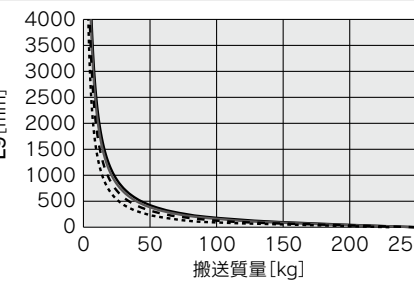
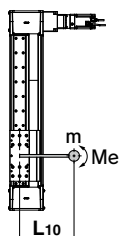
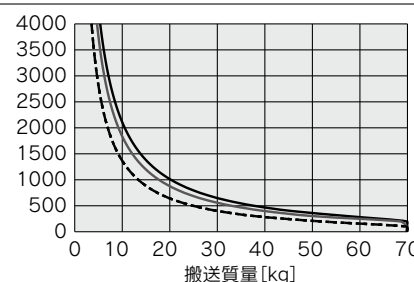
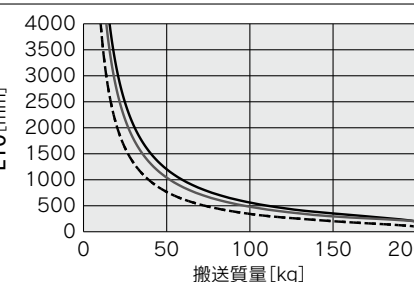
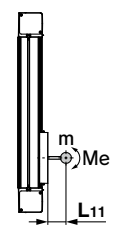
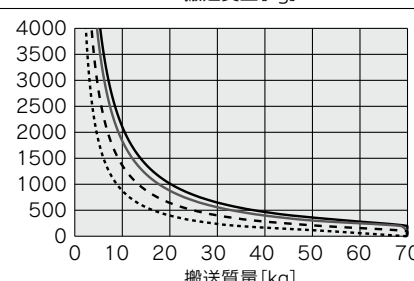
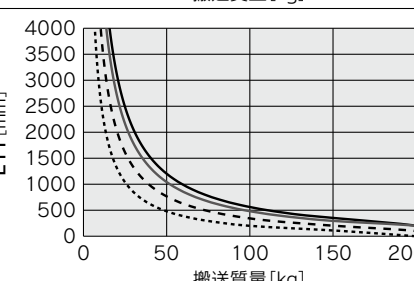
加減速度 ——— 2500mm/s² ——— 5000mm/s² - - - - 10000mm/s² 20000mm/s²

姿勢	負荷張出方向 m : 搬送質量 [kg] Me : 許容モーメント [N·m] L : ワーク重心までのオーバーハング量 [mm]	型式	
		LET80	LET100
水平	X 		
	Y 		
	Z 		
天井	X 		
	Y 		
	Z 		

※本グラフはワーク重心を1方向へ張出した場合の許容オーバーハング量(ガイド部)を示しています。オーバーハング量の選定時は“ガイド負荷率の算出”あるいは“電動アクチュエータ選定プログラム”にてご確認ください。 <https://www.smcworld.com>

動的許容モーメント

加減速度 ——— 2500mm/s² ——— 5000mm/s² - - - - 10000mm/s² ······ 20000mm/s²

姿勢	負荷張出方向 m : 搬送質量 [kg] Me : 許容モーメント [N·m] L : ワーク重心までのオーバーハング量 [mm]	型式	
		LET80	LET100
壁掛	X 		
	Y 		
	Z 		
垂直	Y 		
	Z 		

機種選定方法

LET-X11 Series

オートスイッチ

LECSA/LECS□-T Series

LECY□ Series

注 意 事 項
個 別 製 造

ガイド負荷率の算出

①使用条件を決定します。

機種：LET-X11

サイズ：80/100

取付姿勢：水平/天井/壁掛/垂直

加速度[mm/s²]：a

搬送質量[kg]：m

搬送質量の重心位置[mm]：Xc/Yc/Zc

②機種、サイズ、取付姿勢から対象となるグラフを選定します。

③加速度、搬送質量を元に、グラフより張出量[mm]：Lx/Ly/Lzを読み取ります。

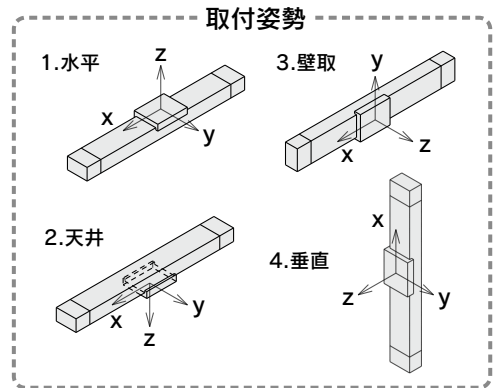
④各方向の負荷率を求めます。

$$\alpha_x = X_c / L_x \quad \alpha_y = Y_c / L_y \quad \alpha_z = Z_c / L_z$$

⑤ α_x 、 α_y 、 α_z の合計が1以下であることを確認します。

$$\alpha_x + \alpha_y + \alpha_z \leq 1$$

1を超えた場合、加速度や搬送質量の低減、重心位置やシリーズの変更等をご検討ください。



例

①使用条件

機種：LET-X11

サイズ：100

取付姿勢：水平

加速度[mm/s²]：5000

搬送質量[kg]：100

搬送質量の重心位置[mm]：Xc=0, Yc=50, Zc=200

②17ページ上段、右側のグラフを選定します。

③Lx=500mm, Ly=200mm, Lz=1450mm

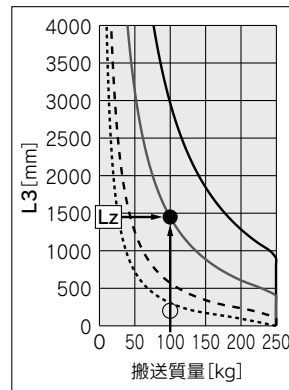
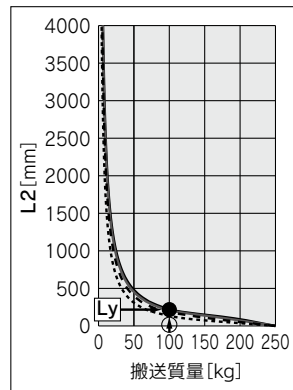
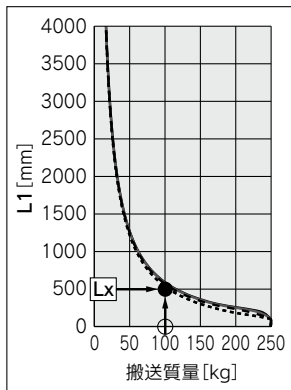
④各方向の負荷率は以下ようになります。

$$\alpha_x = 0 / 500 = 0$$

$$\alpha_y = 50 / 200 = 0.25$$

$$\alpha_z = 200 / 1450 = 0.14$$

⑤ $\alpha_x + \alpha_y + \alpha_z = 0.39 \leq 1$



大型スライダタイプ ベルト駆動 LET-X11 Series



—※詳細はP.49参照—

型式表示方法

ドライバ LECS□□シリーズ

LET **100** **FR** **T9** **D** - **300** - **S** **2** **B2** - X11

① ② ③ ④ ⑤ ⑥ ⑦ ⑧ ⑨ ⑩

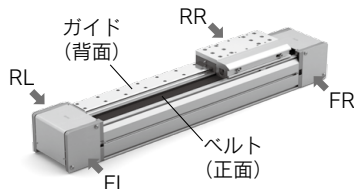
① サイズ

80
100

② モータ配置

FR	右側
FL	左側
RR	背面 右側
RL	背面 左側

※モータはベルト側を正面、ガイド側を背面として、左右4か所から選択できます。



⑥ モータオプション

無記号	なし
B	ロック付

⑦ ケーブル種類※

無記号	ケーブルなし
S	標準ケーブル
R	ロボットケーブル(高屈曲)

※ケーブルは、モータケーブルとエンコーダケーブルが付属します。(モータオプションでロック付を選択した場合、ロックケーブルも付属します。)

※各ケーブルの標準コネクタ方向は、モータ種類により、
・S4、T□:「反軸側(B)」
・V8:「軸側(A)」です。
(詳細はP.35、43)

③ モータ種類

記号	モータ種類	出力 (W)	アクチュエータサイズ	対応ドライバ
S4	ACサーボモータ (インクリメンタルエンコーダ)	400	80	LECSA2-S4
T8	ACサーボモータ (アブソリュートエンコーダ)	400		LECSB2-T8 LECSS2-T8 LECS2-T8
V8		LECYM2-V8 LECYU2-V8		
T9		750	100	LECSB2-T9 LECSS2-T9 LECS2-T9

④ リード [mm] (減速機種類)

記号	LET80	LET100	減速比
D	43.33	80	1/3
L	26	48	1/5
M	14.44	26.67	1/9
N	—	16	1/15

※LET80では「N」は選択できません。

⑤ ストローク [mm]

300	300
3000	3000

※詳細はストローク対応表をご参照ください。

⑧ ケーブル長さ [m] ※

記号	ケーブル長さ	モータ種類	
		S4/T8/T9	V8
無記号	ケーブルなし	●	●
2	2	●	●
3	3	●	●
5	5	●	●
A	10	●	●
C	20	●	●

※モータ種類により選択可能な長さは変わります。

※モータ種類によりケーブルの形状は異なります。

⑨ ドライバ種類※

記号	対応ドライバ	電源電圧 (V)
無記号	ドライバなし	—
A2	LECSA2-S4	200~230
B2	LECSB2-T□	200~240
C2	LECSS2-T□	200~230
S2	LECSS2-T□	200~240
M2	LECYM2-V8	200~230
U2	LECYU2-V8	200~230

※ドライバ付を選択した場合、ケーブルは付属されます。ケーブル種類、ケーブル長さを必ず選択してください。

⑩ I/Oケーブル長さ [m] ※

無記号	ケーブルなし
H	ケーブルなし (コネクタのみ)
1	1.5

※ドライバ種類で"ドライバなし"を選択した場合、"無記号:ケーブルなし"のみ選択が可能です。I/Oケーブルが必要な場合は、P.36、44をご確認ください。

ストローク対応表

サイズ	ストローク [mm]													
	300	400	500	600	700	800	900	1000	1200	1500	2000	2500	3000	
80/100	●	●	●	●	●	●	●	●	●	●	●	●	●	●

※標準ストローク以外は特注対応になりますので、当社にご確認ください。

対応ドライバ

ドライバ種類	パルス入力タイプ / ポジショニングタイプ	パルス入力タイプ / ポジショニングタイプ	CC-Link直接入力タイプ	SSCNET III/Hタイプ	MECHATROLINK-IIタイプ	MECHATROLINK-IIIタイプ
シリーズ	LECSA	LECSB-T	LECSS-T	LECSA2-S4	LECSB2-T□	LECYM
ポイントテーブル数(点)	最大7	最大255	最大255 (2局占有時)	—	—	—
パルス入力	○	○	—	—	—	—
ネットワーク対応	—	—	CC-Link	SSCNET III/H	MECHATROLINK-II	MECHATROLINK-III
制御エンコーダ	インクリメンタル 17bitエンコーダ	アブソリュート 22bitエンコーダ	アブソリュート 18bitエンコーダ	アブソリュート 22bitエンコーダ	アブソリュート 20bitエンコーダ	
通信機能	USB通信	USB通信、RS422通信	USB通信、RS422通信	USB通信	USB通信、RS-422通信	
電源電圧 (V)	AC200~230V (50/60Hz)	AC200~240V (50/60Hz)	AC200~230V (50/60Hz)	AC200~240V (50/60Hz)	AC200~230V (50/60Hz)	
参照ページ	P.31				P.40	

オートスイッチにつきましてはP.24~27をご参照ください。

機種選定方法

LET-X11 Series

オートスイッチ

LECSA/LECS□-T Series

LECY□ Series

製品個別
注意事項

LET-X11 Series

ACサーボモータ

仕様

型式		LET80□(S4/T8/V8)			LET100□T9				
アクチュエータ仕様	ストローク[mm] ^{注1)}	300~1000(100st毎)、 1200、1500~3000(500st毎)			300~1000(100st毎)、 1200、1500~3000(500st毎)				
	最大可搬質量[kg]	水平	15	45	75	1.5	25	100	240
		垂直	10	21	40	1.5	15	40	70
	速度[mm/s] ^{注2)}	2160	1300	720	4000	2400	1330	800	
	最大加減速度[mm/s ²]	20000							
	繰返し位置決め精度[mm]	±0.08							
	相当リード[mm]	43.33	26	14.44	80	48	26.67	16	
	減速比	1/3	1/5	1/9	1/3	1/5	1/9	1/15	
	耐衝撃[m/s ²]/耐振動[m/s ²] ^{注3)}	50/5							
	駆動方式	ベルト							
	ガイド方式	リニアガイド							
	静的許容モーメント ^{注4)} [N·m]	Mep(ピッチング)	380			1157			
		Mey(ヨーイング)	380			1157			
		Mer(ローリング)	114			529			
使用温度範囲[°C]	5~40								
使用湿度範囲[%RH]	90以下(結露なきこと)								
回生オプション	速度、搬送質量により必要な場合があります。								
保護等級	IP20								
モータ出力[W]/サイズ[mm]	400/□60			750/□80					
モータ種類	ACサーボモータ(AC200V)								
エンコーダ ^{注10)}	モータ種類S4:インクリメンタル17ビットエンコーダ(分解能:131072 p/rev) モータ種類T8:アブソリュート22ビットエンコーダ(分解能:4194304 p/rev)(LECSB2-T□、LECSS2-T□の場合) モータ種類T8:アブソリュート18ビットエンコーダ(分解能:262144 p/rev)(LECS2-T□の場合) モータ種類V8:アブソリュート20ビットエンコーダ(分解能:1048576 p/rev)			モータ種類T9:アブソリュート22ビットエンコーダ(分解能:4194304 p/rev)(LECSB2-T□、LECSS2-T□の場合) モータ種類T9:アブソリュート18ビットエンコーダ(分解能:262144 p/rev)(LECS2-T□の場合)					
電力[W] ^{注5)}	最大電力 1275			最大電力 1100					
形式 ^{注6)}	無励磁作動型								
保持力	ロックの定格トルクはモータの定格トルクと同じため、100%時の推力×モータ逆効率								
電力[W]at20°C	モータ種類S4:7.9 モータ種類T8:7.9 モータ種類V8:6.0			モータ種類T9:10					
定格電圧[V]	DC24 _{-10%} ⁰								

注1) 標準ストローク以外は特注対応になりますので、当社にご確認ください。

注2) 詳細はP.10の「速度-搬送質量グラフ(目安)」をご参照ください。

注3) 耐衝撃…落下式衝撃試験で、ベルトの送り方向および直角方向にて誤動作なし(初期における値)。
耐振動…45~2000Hz 1掃引、ベルトの送り方向および直角方向にて誤動作なし(初期における値)。

注4) 静的許容モーメントはアクチュエータ停止状態に掛けられる静的なモーメントです。
衝撃が掛かったり、繰返し荷重が掛かる場合には十分な安全をみて使用してください。

注5) ドライバを含む運転時の最大電力を示します。電源容量の選定時は、各種ドライバの取扱説明書の電源設備容量をご参照ください。

注6) モータオプション「ロック付」選択時のみ。

注7) センサ用マグネット位置はテーブルセンター位置となります。
詳細寸法は、P.24「オートスイッチ取付位置」をご参照ください。

注8) テーブル移動範囲の両エンド端に衝突させないでください。
また、位置決めの際には、両エンド端から[LET80:22mm、LET100:25mm]の範囲を指令しないでください。

注9) 中間ストロークの製作につきましては別途お問合せください。
(LET80/製作可能範囲:300~3000mm、LET100/製作可能範囲:300~3000mm)

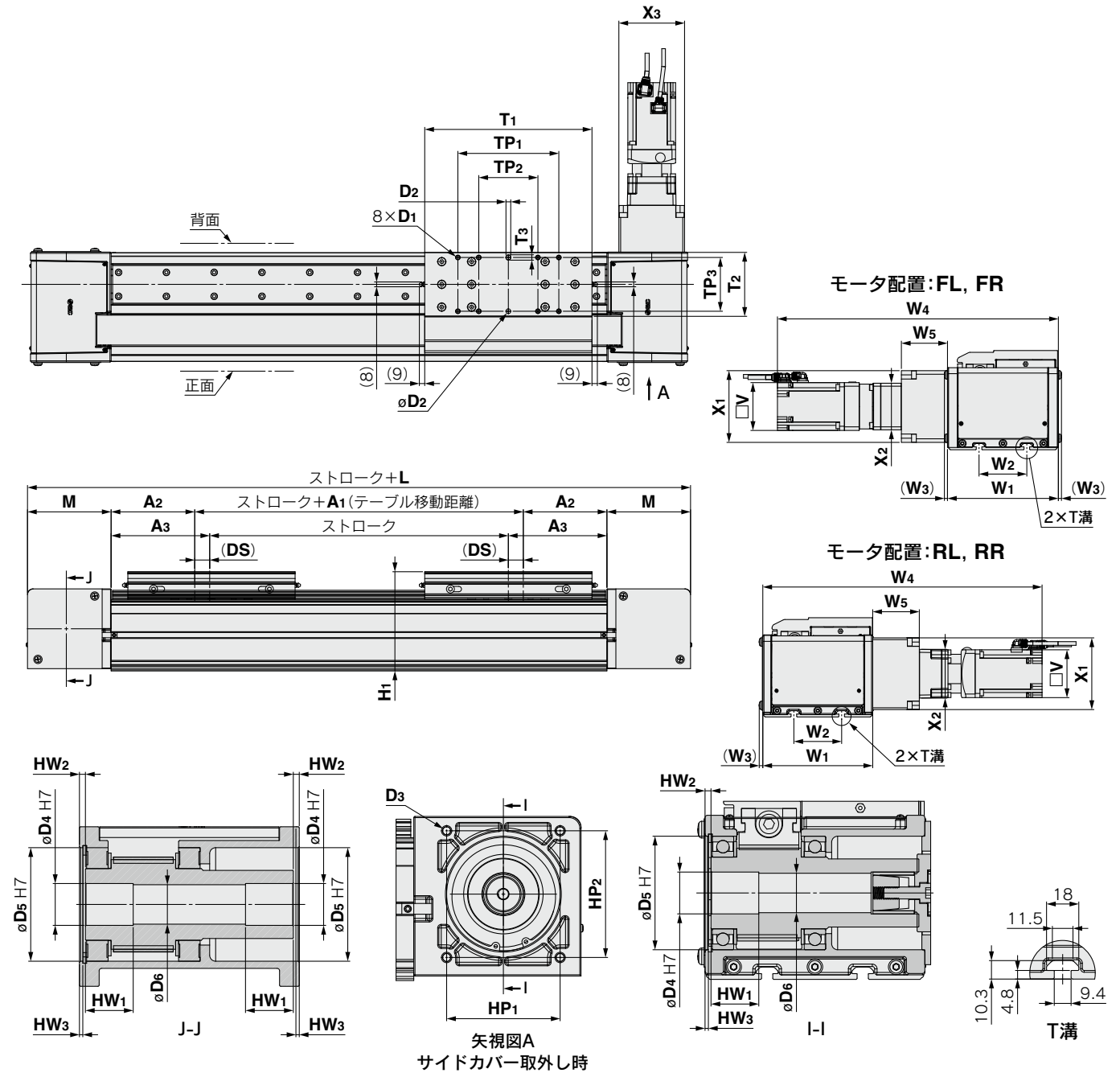
注10) ドライバ種類によって分解能が変わります。

質量

サイズ	モータ種類	リード	ストローク[mm]												ロック付割増質量[kg]	
			300	400	500	600	700	800	900	1000	1200	1500	2000	2500		3000
80	S4,T8	D	17.3	19.0	20.6	22.1	23.8	25.5	27.1	28.8	32.0	36.9	45.2	53.4	61.5	0.4
		L,M	18.5	20.2	21.9	23.4	25.1	26.7	28.3	30.0	33.3	38.1	46.4	54.6	62.7	
	V8	D	17.2	18.9	20.5	22.0	23.7	25.4	27.0	28.7	31.9	36.8	45.1	53.3	61.4	0.6
		L,M	18.4	20.1	21.8	23.3	25.0	26.6	28.2	29.9	33.2	38.0	46.3	54.5	62.6	
100	T9	D,L	43.8	46.7	49.7	52.4	55.3	58.1	61.1	64.0	69.7	78.3	92.7	107.1	121.5	1.0
		M	45.2	48.0	51.0	53.7	56.6	59.5	62.4	65.3	71.0	79.6	94.0	108.4	122.8	
		N	45.6	48.4	51.4	54.1	57.0	59.9	62.8	65.7	71.4	80.0	94.4	108.8	123.2	

外形寸法図/ベルト駆動

LET80/100-X11



サイズ	L	A1	A2	A3	DS	M	H1	D1	D2	D3	D4	D5
80	440	44	100	122	22	98	109.4	M5×0.8 深さ7.5	6 H7 深さ5	M6×1.0 深さ12	25	62
100	600	50	140	165	25	135	166	M8×1.25 深さ12	8 H7 深さ7	M8×1.25 深さ12	35	95

サイズ	D6	W1	W2	W3	HP1	HP2	HW1	HW2	HW3	TP1	TP2	TP3	T1	T2	T3	V
80	23	119	40	4.7	86	60	35	3	2.4	116	76	55	200	68	7	60
100	33	184	80	6	95	106	40	5	2.8	169	99	90	280	107	9	80

サイズ	モータ種類	リード	W4		W5	X1	X2	X3
			ロックなし	ロック付				
80	S4	D	355.5	384.1	53	78	52	97
		L,M	392.5	421.1				
	T8	D	343.6	380.4	53	78	52	97
		L,M	380.6	417.4				
	V8	D	343.8	383.8	53	78	52	97
		L,M	380.8	420.8				
100	T9	D,L	468.3	508.6	78	120	81	110
		M	477.8	518.1				
		N	490.3	530.6				

機種選定方法

LET-X11 Series

オートスイッチ

LECSA/LECS□-T Series

LECY□ Series

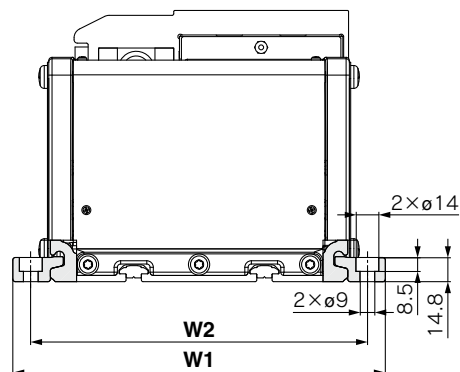
注製
事項
個別

LET-X11 Series

ACサーボモータ

サイドサポート

MY-S50A



サイドサポート間隔 [mm]

サイズ	W1	W2
80	162	140
100	228	206

注) サイドサポートは左右1組で出荷となります。

サイドサポート使用の目安

サイドサポートで固定する場合、下図および表に示す取付個数:N、支持間隔:L1を目安に固定してください。

サイドサポート
取付個数:N
(MY-S50A)



注) サイドサポート取付個数：Nは左右の合計個数です。

ストローク	使用ボルト	最大締付トルク [N・m]	L1 [mm]	取付個数:N[個]	
				80	100
~600	M8×1.25	12.5±10%	15	6	8
~900				8	10
~1200				10	12
~2000				12	14
~3000				14	16

※サイドサポートの支持間隔(L)は等間隔を目途に固定してください。

電動アクチュエータ取付用Tナット

Tナットは、アクチュエータのT溝を利用して取付けるために使用します。

2つのT溝においてボルトM8×1.25(最大長さ:板厚+9mm)を使用し、最大締付トルク12.5±10% N・mで固定してください。

推奨するナット取付間隔：LET80(170mm)、LET100(80mm)

※垂直で使用する場合、ナットの固定が困難ですのでサイドサポートでの固定を推奨します。

Tナット(12個入り) LET-T 80-08

① ②

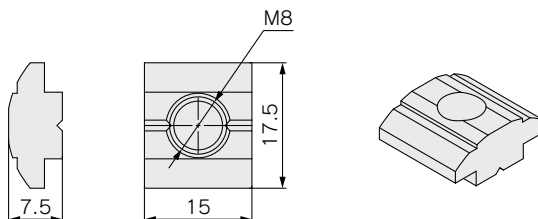
① サイズ

80

※LET80/100のサイズは共通です。

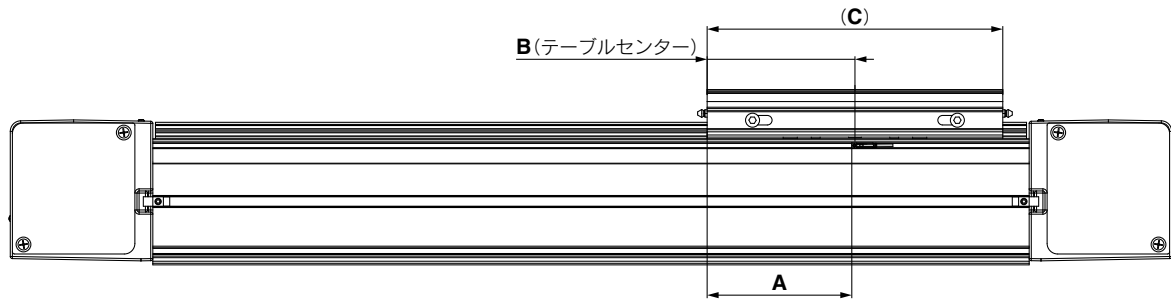
② ねじ径

記号	ねじ
08	M8



LET-X11 Series オートスイッチ取付

オートスイッチ取付位置



[mm]

型式	サイズ	A	B	C	動作範囲
LET80	80	97	100	200	6
LET100	100	137	140	280	7

注) 動作範囲は、応差を含めた目安であり、保証するものではありません。
(ばらつき±30%程度)周囲環境により大きく変化する場合があります。

オートスイッチ取付方法(サイズ80・100)

オートスイッチを固定する場合には、まず先にスイッチスペーサを指でつまみ溝内へ押し込んでください。
その場合、正しい姿勢に納まっていることを確認または修正していただき、次にオートスイッチを溝内へ挿入後横すべりさせてスイッチスペーサと重ね合わせてください。
取付位置設定後マイナス時計ドライバを用い、付属のスイッチ取付ビスを締めてください。

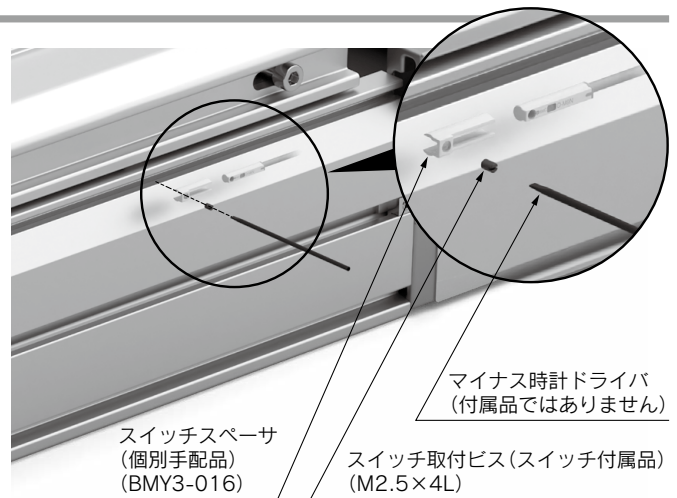
⚠ 注意

オートスイッチ使用時には別途スイッチスペーサが必要です。
また、スイッチスペーサは個別手配となります。ご注意ください。

オートスイッチ取付ビスの締付トルク

[N・m]

オートスイッチ型式	締付トルク
D-M9□(V) D-M9□W(V)	0.10~0.15



機種選定方法

LET-X11 Series

オートスイッチ

LECSA/LECS□-T Series

LECY□ Series

注製
事品
項個
別別

無接点オートスイッチ／直接取付タイプ D-M9N(V)・D-M9P(V)・D-M9B(V)



海外規格適合機種の詳細は、
SMCホームページをご参照ください。

オートスイッチ仕様

PLC: Programmable Logic Controllerの略

D-M9□型・D-M9□V型(インジケータランプ付)						
オートスイッチ品番	D-M9N	D-M9NV	D-M9P	D-M9PV	D-M9B	D-M9BV
リード線取出方向	横方向	縦方向	横方向	縦方向	横方向	縦方向
配線方式	3線式				2線式	
出力方式	NPNタイプ		PNPタイプ		—	
適用負荷	IC回路、リレー、PLC用				DC24Vリレー、PLC用	
電源電圧	DC5・12・24V(4.5~28V)				—	
消費電流	10mA以下				—	
負荷電圧	DC28V以下		—		DC24V(DC10~28V)	
負荷電流	40mA以下				2.5~40mA	
内部降下電圧	10mA時0.8V以下(40mA時2V以下)				4V以下	
漏れ電流	DC24Vにて100μA以下				0.8mA以下	
インジケータランプ	ON時赤色発光ダイオード点灯					
規格	CE/UKCAマーキング					

耐油耐屈曲キャブタイヤリード線仕様

オートスイッチ型式		D-M9N(V)	D-M9P(V)	D-M9B(V)
外被	外径[mm]	ø2.6		
絶縁体	芯数	3芯(茶・青・黒)		2芯(茶・青)
	外径[mm]	ø0.88		
導体	断面積[mm ²]	0.15		
	素線径[mm]	ø0.05		
最小曲げ半径[mm](参考値)		17		

注1) 無接点オートスイッチ共通仕様につきましてはホームページWEBカタログをご参照ください。
注2) リード線長さにつきましてはホームページWEBカタログをご参照ください。

グロメット

- 2線式の負荷電流を低電流化(2.5~40mA)
- 標準で耐屈曲コード使用



注意

使用上のご注意

オートスイッチ本体に取付けてある止めねじ以外のものを使用してオートスイッチを固定しないでください。指定外のねじを使用した場合には、オートスイッチが破損する可能性があります。

オートスイッチ質量表

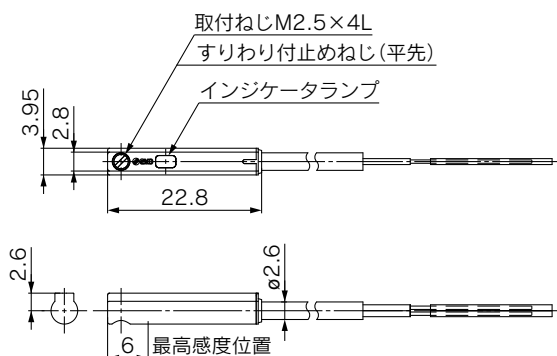
単位: g

オートスイッチ品番		D-M9N(V)	D-M9P(V)	D-M9B(V)
リード線長さ	0.5m(無記号)	8	—	7
	1m(M)	14	—	13
	3m(L)	41	—	38
	5m(Z)	68	—	63

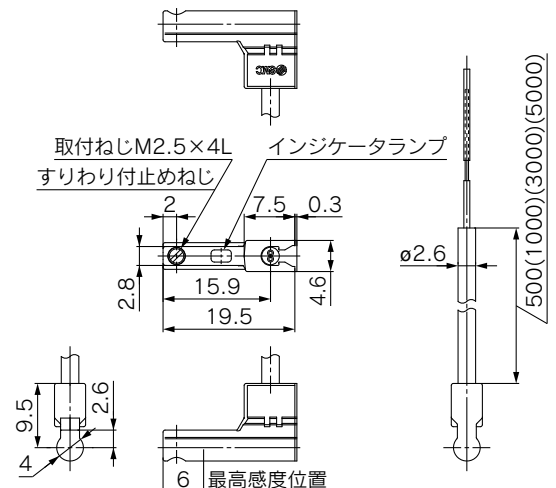
オートスイッチ外形寸法図

単位: mm

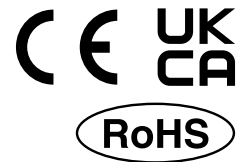
D-M9□



D-M9□V



ノーマルクローズ無接点オートスイッチ/直接取付タイプ D-M9NE(V)・D-M9PE(V)・D-M9BE(V)



海外規格適合機種の詳細は、
SMCホームページをご参照ください。

オートスイッチ仕様

PLC: Programmable Logic Controllerの略

D-M9□E型・D-M9□EV型(インジケータランプ付)						
オートスイッチ品番	D-M9NE	D-M9NEV	D-M9PE	D-M9PEV	D-M9BE	D-M9BEV
リード線取出方向	横方向	縦方向	横方向	縦方向	横方向	縦方向
配線方式	3線式				2線式	
出力方式	NPNタイプ		PNPタイプ		—	
適用負荷	IC回路、リレー、PLC用				DC24Vリレー、PLC用	
電源電圧	DC5・12・24V(4.5~28V)				—	
消費電流	10mA以下				—	
負荷電圧	DC28V以下		—		DC24V(DC10~28V)	
負荷電流	40mA以下				2.5~40mA	
内部降下電圧	10mA時0.8V以下(40mA時2V以下)				4V以下	
漏れ電流	DC24Vにて100μA以下				0.8mA以下	
インジケータランプ	ON時赤色発光ダイオード点灯					
規格	CE/UKCAマーキング					

耐油耐屈曲キャブタイヤリード線仕様

オートスイッチ型式		D-M9NE(V)	D-M9PE(V)	D-M9BE(V)
外被	外径[mm]	ø2.6		
絶縁体	芯数	3芯(茶・青・黒)		2芯(茶・青)
	外径[mm]	ø0.88		
導体	断面積[mm ²]	0.15		
	素線径[mm]	ø0.05		
最小曲げ半径[mm](参考値)		17		

注1) 無接点オートスイッチ共通仕様につきましてはホームページWEBカタログをご参照ください。
注2) リード線長さにつきましてはホームページWEBカタログをご参照ください。

オートスイッチ質量表

単位: g

オートスイッチ品番		D-M9NE(V)	D-M9PE(V)	D-M9BE(V)
リード線長さ	0.5m(無記号)	8	7	7
	1m(M)*	14	13	13
	3m(L)	41	38	38
	5m(Z)*	68	63	63

*1m, 5mは受注生産です。

グロメット

- 磁力を検出していない時に出力信号がオンになります。
- 無接点オートスイッチ/D-M9シリーズ(特注品を除く)の適用アクチュエータに使用可能。



△注意

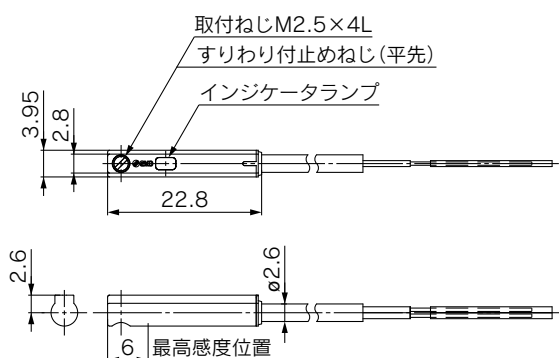
使用上のご注意

オートスイッチ本体に取付けてある止めねじ以外のものを使用してオートスイッチを固定しないでください。指定外のねじを使用した場合には、オートスイッチが破損する可能性があります。

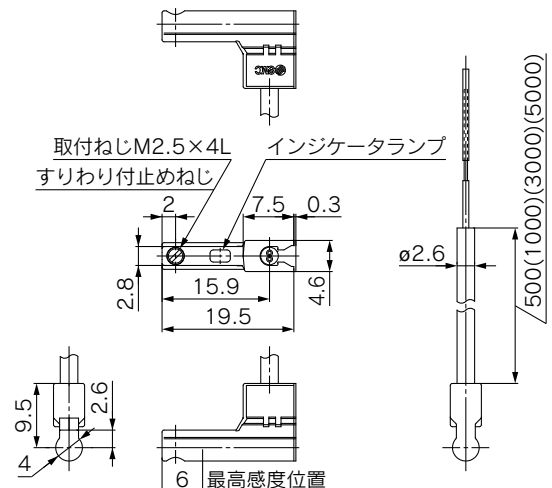
オートスイッチ外形寸法図

単位: mm

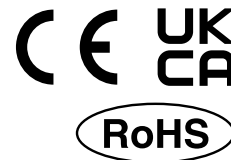
D-M9□E



D-M9□EV



2色表示式無接点オートスイッチ／直接取付タイプ D-M9NW(V)・D-M9PW(V)・D-M9BW(V)



海外規格適合機種の詳細は、
SMCホームページをご参照ください。

オートスイッチ仕様

PLC:Programmable Logic Controllerの略

D-M9□W型・D-M9□WV型(インジケータランプ付)						
オートスイッチ品番	D-M9NW	D-M9NWV	D-M9PW	D-M9PWV	D-M9BW	D-M9BWV
リード線取出方向	横方向	縦方向	横方向	縦方向	横方向	縦方向
配線方式	3線式				2線式	
出力方式	NPNタイプ		PNPタイプ		—	
適用負荷	IC回路、リレー、PLC用				DC24Vリレー、PLC用	
電源電圧	DC5・12・24V(4.5~28V)				—	
消費電流	10mA以下				—	
負荷電圧	DC28V以下		—		DC24V(DC10~28V)	
負荷電流	40mA以下				2.5~40mA	
内部降下電圧	10mA時0.8V以下(40mA時2V以下)				4V以下	
漏れ電流	DC24Vにて100μA以下				0.8mA以下	
インジケータランプ	動作範囲……………赤色発光ダイオード点灯 適正動作範囲………緑色発光ダイオード点灯					
規格	CE/UKCAマーキング					

グロメット

- 2線式の負荷電流を低電流化(2.5~40mA)
- 標準で耐屈曲コード使用
- 適正動作範囲がランプの色によって判断可能(赤→緑←赤)



△注意

使用上のご注意

オートスイッチ本体に取付けてある止めねじ以外のものを使用してオートスイッチを固定しないでください。指定外のねじを使用した場合には、オートスイッチが破損する可能性があります。

耐油耐屈曲キャブタイヤリード線仕様

オートスイッチ型式		D-M9NW(V)	D-M9PW(V)	D-M9BW(V)
外被	外径[mm]	φ2.6		
絶縁体	芯数	3芯(茶・青・黒)		2芯(茶・青)
	外径[mm]	φ0.88		
導体	断面積[mm ²]	0.15		
	素線径[mm]	φ0.05		
最小曲げ半径[mm](参考値)		17		

注1) 無接点オートスイッチ共通仕様につきましてはホームページWEBカタログをご参照ください。
注2) リード線長さにつきましてはホームページWEBカタログをご参照ください。

オートスイッチ質量表

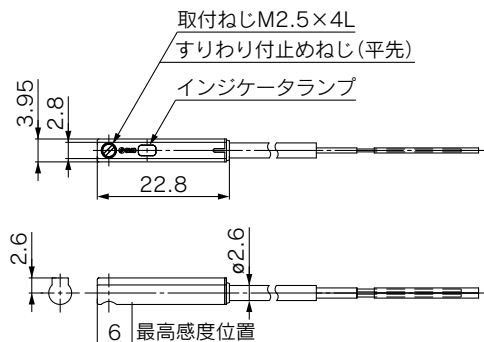
単位：g

オートスイッチ品番		D-M9NW(V)	D-M9PW(V)	D-M9BW(V)
リード線長さ	0.5m(無記号)	8	7	7
	1m(M)	14	13	13
	3m(L)	41	38	38
	5m(Z)	68	63	63

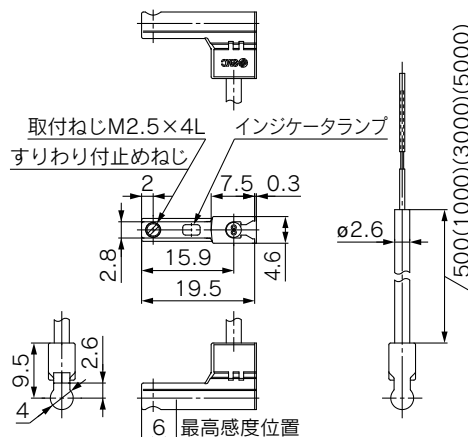
オートスイッチ外形寸法図

単位：mm

D-M9□W



D-M9□WV





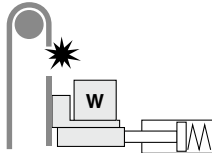
LET-X11 Series 電動アクチュエータ／製品個別注意事項①

ご使用の前に必ずお読みください。安全上のご注意につきましては裏表紙、電動アクチュエータ／共通注意事項、オートスイッチ／共通注意事項につきましては当社ホームページの「SMC製品取扱い注意事項」および「取扱説明書」をご確認ください。 <https://www.smcworld.com>

設計上のご注意

⚠ 警告

- ① 垂直取付・斜め取付など、高低差のある状態での取付の場合、外部からの安全対策(ラッチや可動ボルト、落下防止措置など)を設置してください。
 - ・被駆動物体およびアクチュエータの可動部分に人体が直接触れることのないような構造にしてください。
 - ・人体が直接触れることのできないように保護カバーを取付けるか、または、触れる恐れがあるような場合は、センサなどを設けて触れる前に非常停止などがかかる安全な構造にしてください。
 - ・アクチュエータ停止後であっても十分安全が確認できるまで可動域に近づかないようにしてください。
 - ・停電やベルトの破損により負荷が落下し、人体や機械に甚大な損害を及ぼす可能性があります。
 - ・必ずブレーキ付モータの選定をしてください。
 - ・ベルトの破損による落下の被害を防止するため、外部に安全対策を実施してください。(ラッチや可動ボルト、落下防止装置など)



⚠ 注意

- ① 負荷は仕様限界を超えない範囲でご使用ください。可搬質量、許容モーメントから機種選定を行ってください。仕様範囲外で使用されますとガイド部に加わる偏荷重が過大となり、ガイド部のガタの発生、精度の悪化など寿命に悪影響を及ぼす原因となります。
- ② 過大な外力や衝撃力が加わる使用は行わないでください。過大な外力や衝撃力により、本体が破損します。モータを含む各部品は、精密な公差で製作されていますので、わずかな変形・位置ズレでも作動不良の原因となります。

選定

⚠ 警告

- ① 速度は仕様限界を超えない範囲でご使用ください。可搬質量と搬送速度の関係およびストロークによる許容速度から機種選定を行ってください。仕様範囲外で使用されますと、異音の発生、精度の悪化など作動および寿命に悪影響を及ぼす原因となります。
- ② 微小ストローク(100mm以下)で繰り返し往復させる場合グリース切れを起こす場合がありますので、1日に1回以上または、1000回往復に1回以上フルストローク作動を行ってください。
- ③ テーブルに外力が加わる場合は、外力を加えた総搬送質量で選定してください。アクチュエータに配管ダクト等を設置する場合、テーブルの摺動抵抗が増大し、作動不良の要因になる場合がありますので、十分にご注意ください。
- ④ 加減速度は仕様範囲を超えない範囲でご使用ください。ベルトの歯飛び等の作動不良が発生する要因となります。
- ⑤ 設定速度に到達しない状態で定格の100%以上トルクが発生する運転を実施しないでください。ベルトの歯飛び等の作動不良が発生する要因となります。

選定

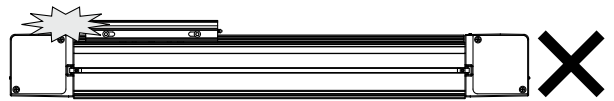
⚠ 警告

- ⑥ 水平取付以外でアクチュエータを取付けし、使用する場合、ロック付アクチュエータを使用してください。ロック付でないアクチュエータを使用する場合、電源OFF時、サーボOFF時に保持力がないためワークが落下する恐れがあります。

使用上のご注意

⚠ 警告

- ① ストロークエンド側にテーブル(移動子)をぶつけないでください。仕様範囲外での使用や、ドライバの設定・原点位置の変更により実ストローク外の運転指示をする等、誤った入力指示を行った場合において、運転時にアクチュエータのストロークエンドにテーブル(移動子)がぶつかります。試験運転を行い、ストロークエンド側にテーブルがぶつからないことを確認してからご使用ください。テーブルをストロークエンドにぶつけた場合には、ガイド・ベルト・ハウジング等が破損し、正常に動作しなくなる原因となります。また垂直時においてはワークが自重で自由落下します。垂直使用時にはワークがぶつからないように落下防止対策を実施してください。



⚠ 注意

- ① 本アクチュエータの実速度は負荷とストロークによって変動します。選定の際は、カタログの選定方法をご参照のうえ、仕様を確認後にご使用ください。
- ② 原点復帰時に搬送負荷以外の負荷や衝撃・抵抗を加えないでください。
- ③ ボディ、テーブルの取付面には打痕、傷などを付けないでください。取付面の平面度が悪くなり、ガイド部のガタの発生、摺動抵抗の増加などの原因となります。
- ④ 製品本体やワーク取付けの際には、強い衝撃や過大なモーメントをかけないでください。許容モーメント以上の外力が働くと、ガイド部のガタの発生、摺動抵抗の増加などの原因となります。
- ⑤ 取付面の平面度は0.1mm/500mm以内にしてください。本体に取付けるワーク、ベースなどの平面度が悪いと、ガイド部分のガタの発生や摺動抵抗の増加の原因となります。また、片持ち状態のように張出し取付を行う場合は、補助板等を用いて、本体がたわまないようにしてください。
- ⑥ 本製品を取付ける際は、必要取付個数以上のサイドサポートおよびTナットで固定してください。必要取付個数を減らした場合、テーブルの変位量が増えるなど性能に影響が出ます。
- ⑦ 位置決め運転および位置決め範囲でテーブルをワークにぶつけないでください。運搬時は特にご注意ください。



LET-X11 Series 電動アクチュエータ / 製品個別注意事項②

ご使用の前に必ずお読みください。安全上のご注意につきましては裏表紙、電動アクチュエータ / 共通注意事項、オートスイッチ / 共通注意事項につきましては当社ホームページの「SMC 製品取扱い注意事項」および「取扱説明書」をご確認ください。 <https://www.smcworld.com>

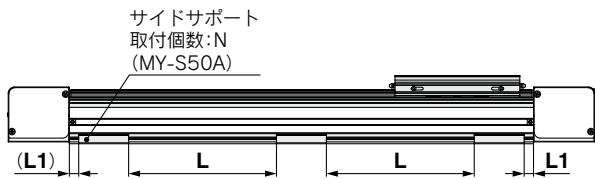
使用上のご注意

⚠ 注意

- ⑧ 本体の取付け時のボルトの締付けは、適切なボルトサイズを用い、締付トルクで必要取付個数すべてを締付けてください。

締付トルク範囲外の値による締付けは製品の作動不良、位置のずれ、落下の原因となります。

サイドサポート固定

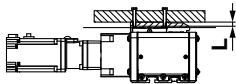


注) サイドサポート取付個数: Nは左右の合計個数です。

ストローク	ボルトサイズ	最大締付トルク [N・m]	L1 [mm]	必要取付個数	
~600	M8×1.25	12.5±10%	15	80	100
~900				6	8
~1200				8	10
~2000				10	12
~3000				12	14

※サイドサポートの支持間隔(L)は等間隔を目途に固定してください。
※取付けに使用するサイドサポートはMY-S50Aをご使用ください。

ワーク固定



サイズ	ボルトサイズ	最大締付トルク [N・m]	L(最大ねじ込み深さ) [mm]
80	M5×0.8	3±10%	9
100	M8×1.25	12.5±10%	15

- ⑨ テーブルを固定して本体を駆動させないでください。
- ⑩ 使用条件によっては、振動を伴う動作をすることがあります。
その場合は、ドライバのオートチューニング応答性を低応答に調整してください。
オートチューニングする際、異音を伴う場合がありますが、調整が完了するまで様子を見てください。
- ⑪ 動作途中に負荷変動があると、動作不良・異音・アラームが発生する場合があります。(ACサーボモータの場合)
負荷変動にゲインチューニングが合わない場合があります。ドライバの取扱説明書に従って適切にゲイン調整を行ってください。
- ⑫ 製品を持ち上げる際は転倒や落下をさせないようご注意ください。
製品が破損する恐れがあります。

⚠ 注意

- ⑬ 本アクチュエータは加速度とストロークによって、ベルトとプーリーフランジの接触音が発生する場合があります。

下記のいずれかの項目を実施してください。

a. 加速度を下げる。
b. プーリーフランジ内側側面(ベルト接触面)にグリースを塗布する。

塗布箇所	手配品番
プーリーフランジ内側側面	GR-S-010 (10g)

保守点検のご注意

⚠ 警告

保守点検の頻度

下記表に基づいて保守点検を行ってください。

頻度	外観目視点検	内部点検	ベルト点検
始業点検	○	—	—
6ヶ月/1000km/500万回ごと*	○	○	○

※いずれか早い時期

● 外観目視点検項目

1. 本体固定ボルトの緩み、異常な汚れ
2. 傷、ケーブル接続部の確認
3. 振動、異音

● 内部点検項目

1. 作動部の潤滑状態、汚れ
※グリースを塗布される場合は、リチウム系No.2グレードをご使用ください。
2. 部品締結部の緩み、ガタツキ

● ベルト点検項目

下記に示すようなベルトの異常現象がある場合は、直ちに運転を中止し、ベルトの交換を行ってください。また、使用環境および使用条件が製品仕様範囲内であることを確認してください。

- a. 歯面帆布が摩耗
帆布繊維が毛羽立ち、ゴム質がとれ、白っぽく変色し、帆布の布目が不明瞭になる。
- b. ベルト側面のむしれおよび摩耗
ベルト角が丸くなり心線がはつれ出ている。
- c. ベルトの部分的切断
ベルトが部分的に切断。切断部以外の歯面に異物を噛み込むことにより傷が発生。
- d. ベルトの歯部の縦裂
ベルトのフランジへの乗り上げによる傷
- e. ベルト背面のゴムの粘りがある軟化
- f. ベルト背面の亀裂

ACサーボモータドライバ

LECSA/LECS□-T/LECY□ Series



パルス入力タイプ / ポジショニングタイプ P.31

インクリメンタルタイプ / LECSA Series



パルス入力タイプ / ポジショニングタイプ P.31

アブソリュートタイプ / LECSB-T Series



安全機能STO対応

CC-Link直接入力タイプ P.31

アブソリュートタイプ / LECSC-T Series

CC-Link



SSCNETⅢ/Hタイプ P.31

アブソリュートタイプ / LECSS-T Series



安全機能STO対応

MECHATROLINK-IIタイプ P.40

アブソリュートタイプ / LECYM Series



安全機能STO対応

MECHATROLINK-IIIタイプ P.40

アブソリュートタイプ / LECYU Series



安全機能STO対応

● 製品個別注意事項 P.47

機種選定方法

LET-X11 Series

オートスイッチ

LECSA/LECS□-T Series

LECY□ Series

製品個別
注意事項

ACサーボモータドライバ インクリメンタルタイプ

LECSA Series (パルス入力タイプ/ポジショニングタイプ)



—※詳細はP.49参照— ※LECSA, LECSC□-Tのみ

アブソリュートタイプ

LECSB-T (パルス入力タイプ/ポジショニングタイプ) / LECSC-T (CC-Link直接入力タイプ) /
LECSS-T (SSCNETⅢ/Hタイプ) Series

型式表示方法

LECSAの場合



LECSA

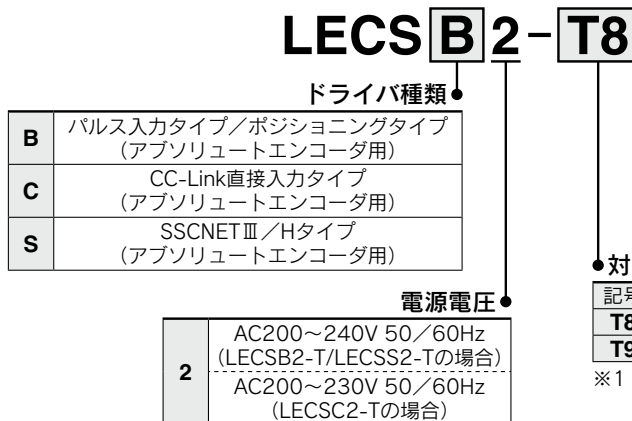
※I/Oコネクタが必要な場合、品番「LE-CSNA」にて別途手配が必要です。
※I/Oケーブルが必要な場合、品番「LEC-CSNA-1」にて別途手配が必要です。

● 対応モータ種類

記号	種類	容量	エンコーダ
S4	ACサーボモータ (S4※1)	400W	インクリメンタル

※1 モータ種類 (アクチュエータ部) の記号です。

LECSB-T/LECSC-T/LECSS-Tの場合



LECSB-T LECSC-T LECSA-T

※I/Oコネクタが必要な場合、品番「LE-CSN□」にて別途手配が必要です。
※I/Oケーブルが必要な場合、品番「LEC-CSN□-1」にて別途手配が必要です。
(LECSB-Tにて位置決めモード以外の場合、強制停止 (EM2) の配線をしないと電動アクチュエータが動作できないため、I/OコネクタまたはI/Oケーブルが必要になります。)

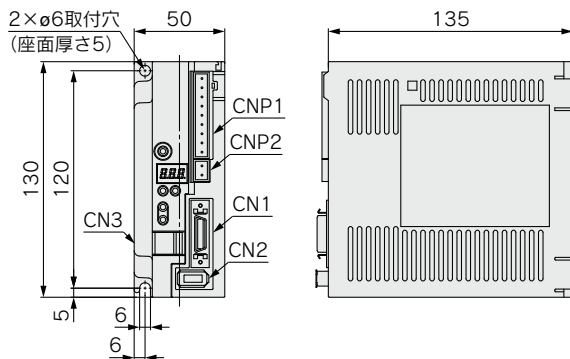
● 対応モータ種類

記号	種類	容量	エンコーダ
T8	ACサーボモータ (T8※1)	400W	アブソリュート
T9	ACサーボモータ (T9※1)	750W	

※1 モータ種類 (アクチュエータ部) の記号です。

外形寸法図

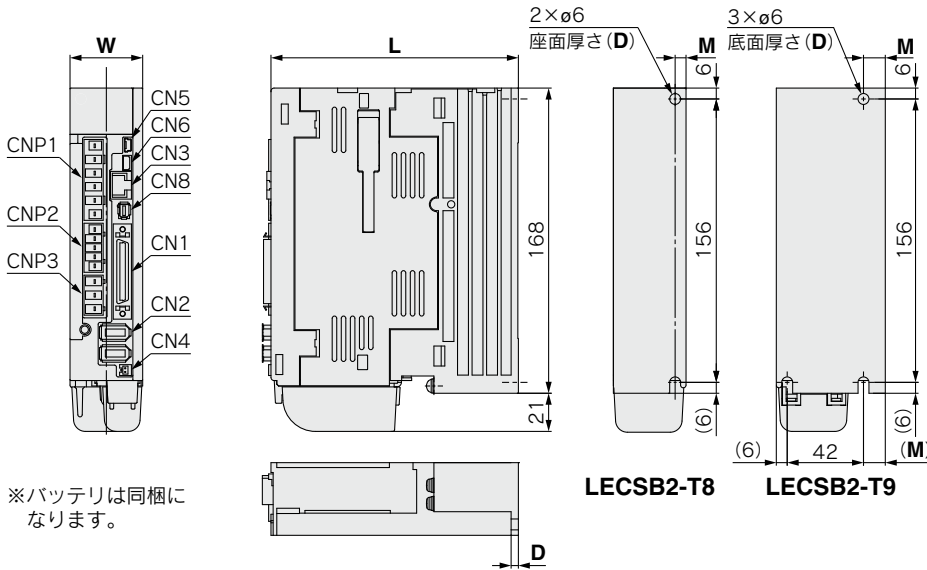
LECSA□



コネクタ名	名称
CN1	入出力信号用コネクタ
CN2	エンコーダ用コネクタ
CN3	USB通信用コネクタ
CNP1	主回路電源コネクタ
CNP2	制御回路電源コネクタ

外形寸法図

LECSB2-T□

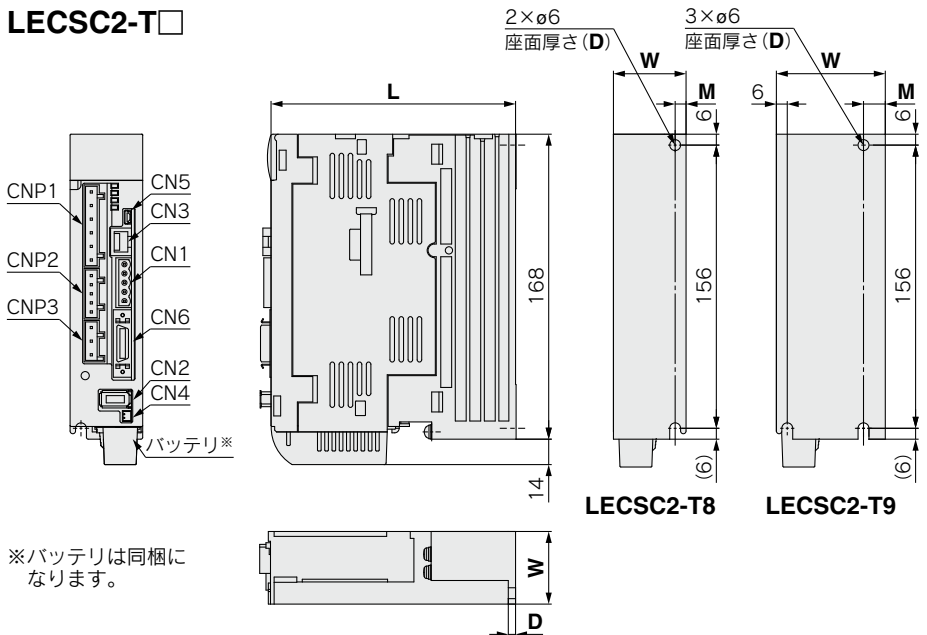


※バッテリーは同梱になります。

コネクタ名	名称
CN1	入出力信号用コネクタ
CN2	エンコーダ用コネクタ
CN3	RS-422通信用コネクタ
CN4	バッテリー用コネクタ
CN5	USB通信用コネクタ
CN6	アナログモータコネクタ
CN8	STO入力信号用コネクタ
CNP1	主回路電源コネクタ
CNP2	制御回路電源コネクタ
CNP3	サーボモータ動力コネクタ

型式	W	L	D	M
LECSB2-T8	40	170	5	6
LECSB2-T9	60	185	6	12

LECS2-T□

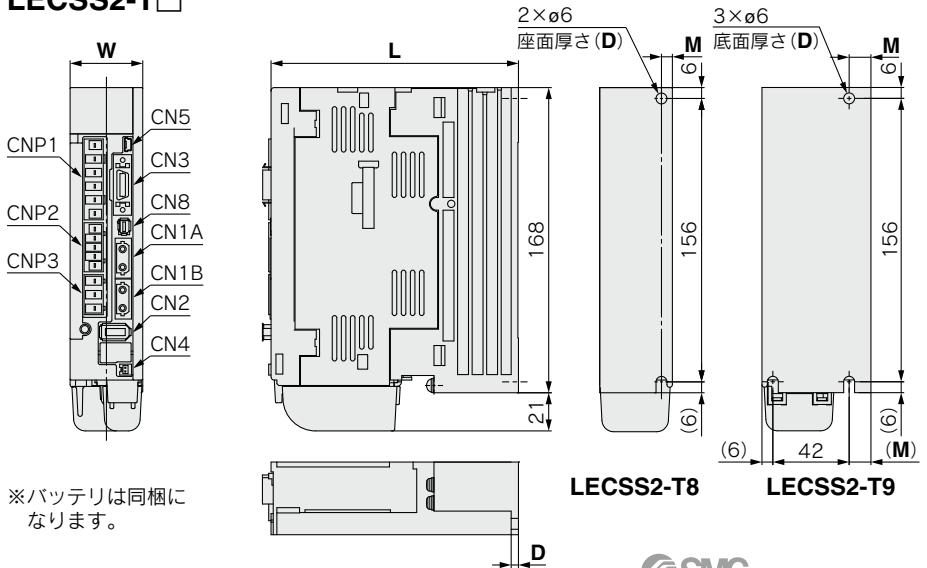


※バッテリーは同梱になります。

コネクタ名	名称
CN1	CC-Link用コネクタ
CN2	エンコーダ用コネクタ
CN3	RS-422通信用コネクタ
CN4	バッテリー用コネクタ
CN5	USB通信用コネクタ
CN6	入出力信号用コネクタ
CNP1	主回路電源コネクタ
CNP2	制御回路電源コネクタ
CNP3	サーボモータ動力コネクタ

型式	W	L	D	M
LECS2-T8	40	170	5	6
LECS2-T9	60	185	6	12

LECSS2-T□



※バッテリーは同梱になります。

コネクタ名	名称
CN1A	SSCNETⅢ/H接続用(前軸)コネクタ
CN1B	SSCNETⅢ/H接続用(後軸)コネクタ
CN2	エンコーダ用コネクタ
CN3	入出力信号用コネクタ
CN4	バッテリー用コネクタ
CN5	USB通信用コネクタ
CN8	STO入力信号用コネクタ
CNP1	主回路電源コネクタ
CNP2	制御回路電源コネクタ
CNP3	サーボモータ動力コネクタ

型式	W	L	D	M
LECSS2-T8	40	170	5	6
LECSS2-T9	60	185	6	12

機種選定方法

LET-X11 Series

オートスイッチ

LECSA/LECS□-T Series

LECY□ Series

製
品
個
別
注
意
事
項

LECSA/LECS□-T Series

電源/制御信号配線例につきましては、当社ホームページの「取扱説明書」をご確認ください。



仕様

LECSAシリーズ

型式		LECSA2-S4
制御対象モータ容量[W]		400
制御対象エンコーダ		インクリメンタル17bitエンコーダ (分解能 131072パルス/回転)
主電源	電圧[V]	単相AC200~230(50/60Hz)
	許容電圧変動[V]	単相AC170~253
	定格電流[A]	4.5
制御電源	制御電源電圧[V]	DC24
	制御電源許容電圧変動[V]	DC21.6~26.4
	定格電流[A]	0.5
パラレル入力		6点
パラレル出力		4点
最大入力パルス周波数[pps]		1M(差動レシーバ時)、200k(オープンコレクタ時)
機能	位置決め完了幅設定範囲[pulse]	0~±65535(指令パルス単位)
	誤差過大	±3回転
	トルク制限	パラメータ設定
	通信	USB通信
	ポイントテーブル	最大7ポイント
使用温度範囲[°C]		0~55(凍結なきこと)
使用湿度範囲[%RH]		90以下(結露なきこと)
保存温度範囲[°C]		-20~65(凍結なきこと)
保存湿度範囲[%RH]		90以下(結露なきこと)
絶縁抵抗[MΩ]		ケース-SG間:10(DC500V)
質量[g]		700

LECSB-Tシリーズ

型式		LECSB2-T8	LECSB2-T9
制御対象モータ容量[W]		400	750
制御対象エンコーダ		アブソリュート22bitエンコーダ(分解能 4194304/パルス/回転)	
主電源	電圧[V]	三相AC200~240(50/60Hz)、単相AC200~240(50/60Hz)	
	許容電圧変動[V]	三相AC170~264(50/60Hz)、単相AC170~264(50/60Hz)	
	定格電流[A]	2.6	3.8
制御電源	制御電源電圧[V]	単相AC200~240(50/60Hz)	
	制御電源許容電圧変動[V]	単相AC170~264	
	定格電流[A]	0.2	
パラレル入力		10点	
パラレル出力		6点	
最大入力パルス周波数[pps]		4M(差動レシーバ時)、200k(オープンコレクタ時)	
機能	位置決め完了幅設定範囲[pulse]	0~±65535(指令パルス単位)	
	誤差過大	±3回転	
	トルク制限	パラメータ設定または外部アナログ入力設定(DC0~10V)	
	通信	USB通信、RS422通信※1	
	ポイントテーブル	最大255ポイント	
押当て運転		ポイントテーブル番号入力方式 最大127ポイント	
使用温度範囲[°C]		0~55(凍結なきこと)	
使用湿度範囲[%RH]		90以下(結露なきこと)	
保存温度範囲[°C]		-20~65(凍結なきこと)	
保存湿度範囲[%RH]		90以下(結露なきこと)	
絶縁抵抗[MΩ]		ケース-SG間:10(DC500V)	
安全機能		STO(IEC/EN 61800-5-2)	
安全規格※2		EN ISO 13849-1 カテゴリ3 PL e, IEC 61508 SIL 3, EN 62061 SIL CL3, EN 61800-5-2	
質量[g]		1000	1400

※1 USB通信とRS422通信を同時に行うことはできません。

※2 安全レベルはドライバのパラメータ[Pr. PF18 STO診断異常検知時間]の設定値およびTOFB出力によるSTO入力診断の実施の有無で決まります。詳細はLECSB-T取扱説明書をご参照ください。

ACサーボモータドライバ **LECSA/LECS□-T Series**

電源/制御信号配線例につきましては、当社ホームページの「取扱説明書」をご確認ください。



仕様

LECSA-Tシリーズ

型式		LECSA2-T8	LECSA2-T9	
制御対象モータ容量[W]		400	750	
制御対象エンコーダ		アブソリュート18bitエンコーダ(分解能 262144パルス/回転)		
主電源	電圧[V]	三相AC200~230(50/60Hz)、単相AC200~230(50/60Hz)		
	許容電圧変動[V]	三相AC170~253、単相AC170~253		
	定格電流[A]	2.6	3.8	
制御電源	制御電源電圧[V]	単相AC200~230(50/60Hz)		
	制御電源許容電圧変動[V]	単相AC170~253		
	定格電流[A]	0.2		
通信仕様	適合フィールドバス(バージョン)	CC-Link通信(Ver1.10)		
	接続ケーブル	CC-Link Ver1.10対応ケーブル(シールド付き3芯ツイストペアケーブル)*1		
	リモート局番	1~64		
	ケーブル長	通信速度[bps]/ 最大ケーブル総延長[m]	16k/1200, 625k/900, 2.5M/400, 5M/160, 10M/100	
		局間ケーブル長[m]	0.2以上	
	占有エリア(入力点数/出力点数)	1局占有(リモートIO 32点/32点)/リモートレジスタ 4word/4word 2局占有(リモートIO 64点/64点)/リモートレジスタ 8word/8word		
接続台数	リモートデバイス局のみで、最大42台(1局/台占有時)/最大32台(2局/台占有時)			
指令方式	リモートレジスタ入力	CC-Link通信(2局占有時)で可能		
	ポイントテーブルNo.入力	CC-Link通信、RS-422通信で可能 CC-Link通信(1局占有時):31ポイント、CC-Link通信(2局占有時):255ポイント RS-422通信:255ポイント		
	等分割位置決め入力	CC-Link通信で可能 CC-Link通信(1局占有時):31ポイント、CC-Link通信(2局占有時):255ポイント		
通信機能		USB通信、RS-422通信*2		
使用温度範囲[°C]		0~55(凍結なきこと)		
使用湿度範囲[%RH]		90以下(結露なきこと)		
保存温度範囲[°C]		-20~65(凍結なきこと)		
保存湿度範囲[%RH]		90以下(結露なきこと)		
絶縁抵抗[MΩ]		ケース-SG間:10(DC500V)		
質量[g]		1000	1400	

*1 CC-Link Ver1.00対応ケーブルが混在するシステムの場合、ケーブル総延長と局間ケーブル長はVer1.00の仕様になります。

*2 USB通信とRS422通信を同時に行うことはできません。

LECSS-Tシリーズ

型式		LECSS2-T8	LECSS2-T9
制御対象モータ容量[W]		400	750
制御対象エンコーダ		アブソリュート22bitエンコーダ (分解能 4194304パルス/回転)	
主電源	電圧[V]	三相AC200~240(50/60Hz)、単相AC200~240(50/60Hz)	
	許容電圧変動[V]	三相AC170~264(50/60Hz)、単相AC170~264(50/60Hz)	
	定格電流[A]	2.6	3.8
制御電源	制御電源電圧[V]	単相AC200~240(50/60Hz)	
	制御電源許容電圧変動[V]	単相AC170~264	
	定格電流[A]	0.2	
適合フィールドバス		SSCNET III/H(高速光通信)	
通信機能		USB通信	
使用温度範囲[°C]		0~55(凍結なきこと)	
使用湿度範囲[%RH]		90以下(結露なきこと)	
保存温度範囲[°C]		-20~65(凍結なきこと)	
保存湿度範囲[%RH]		90以下(結露なきこと)	
絶縁抵抗[MΩ]		ケース-SG間:10(DC500V)	
安全機能		STO(IEC/EN 61800-5-2)	
安全規格*1		EN ISO 13849-1 カテゴリ3 PL d, EN 61508 SIL 2, EN 62061 SIL CL2, EN 61800-5-2	
質量[g]		1000	1400

*1 詳細はLECSS-T取扱説明書をご参照ください。

機種選定方法

LET-X11 Series

オートスイッチ

LECSA/LECS□-T Series

LECY□ Series

注製
品個
別

LECSA/LECS□-T Series

オプション

モータケーブル、ロックケーブル、エンコーダケーブル(LECSA, LECS□-T共通)

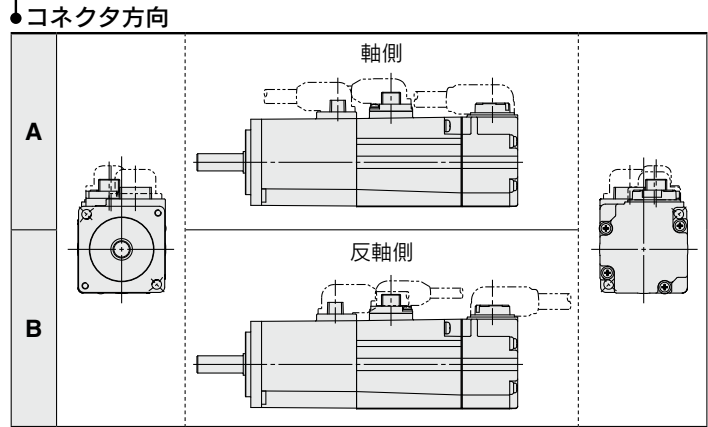
LE-CSM-S5A

モータ種類
S ACサーボモータ

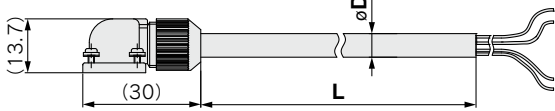
ケーブル内容
M モータケーブル
B ロックケーブル
E エンコーダケーブル

ケーブル種類
S 標準ケーブル
R ロボットケーブル

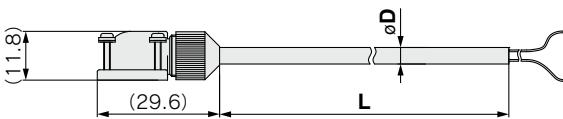
ケーブル長さ(L) [m]
2 2
5 5
A 10



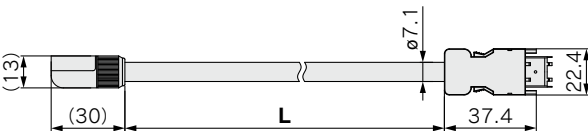
LE-CSM-□□:モータケーブル



LE-CSB-□□:ロックケーブル※



LE-CSE-□□:エンコーダケーブル



※ロック付アクチュエータをご使用される場合、ロックケーブルが必要になります。

製品品番	φD
LE-CSM-S□A	6.2
LE-CSM-S□B	6.2
LE-CSM-R□A	5.7
LE-CSM-R□B	5.7

製品品番	φD
LE-CSB-S□A	4.7
LE-CSB-S□B	4.7
LE-CSB-R□A	4.5
LE-CSB-R□B	4.5

質量

製品品番	長さ(m)	質量(g)
LE-CSM-S2□	2	180
LE-CSM-S5□	5	400
LE-CSM-SA□	10	800
LE-CSM-R2□	2	180
LE-CSM-R5□	5	400
LE-CSM-RA□	10	800

質量

製品品番	長さ(m)	質量(g)
LE-CSB-S2□	2	80
LE-CSB-S5□	5	200
LE-CSB-SA□	10	400
LE-CSB-R2□	2	80
LE-CSB-R5□	5	200
LE-CSB-RA□	10	400

質量

製品品番	長さ(m)	質量(g)
LE-CSE-S2□	2	220
LE-CSE-S5□	5	600
LE-CSE-SA□	10	1200
LE-CSE-R2□	2	220
LE-CSE-R5□	5	600
LE-CSE-RA□	10	1200

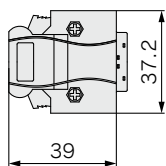
I/Oコネクタ(ケーブルなし、コネクタのみ)

LE-CSN A

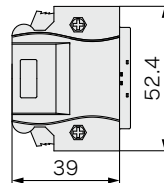
ドライバ種類

A	LECSA□用, LECSC2-T□用
B	LECSB2-T□用
S	LECSS2-T□用

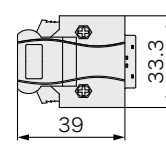
LE-CSNA



LE-CSNB



LE-CSNS



質量

製品品番	質量(g)
LE-CSNA	25
LE-CSNB	30
LE-CSNS	16

※LE-CSNA:スリーエムジャパン(株)製10126-3000PE(コネクタ)/10326-52F0-008(シェルキット)または相当品になります。
LE-CSNB:スリーエムジャパン(株)製10150-3000PE(コネクタ)/10350-52F0-008(シェルキット)または相当品になります。
LE-CSNS:スリーエムジャパン(株)製10120-3000PE(コネクタ)/10320-52F0-008(シェルキット)または相当品になります。

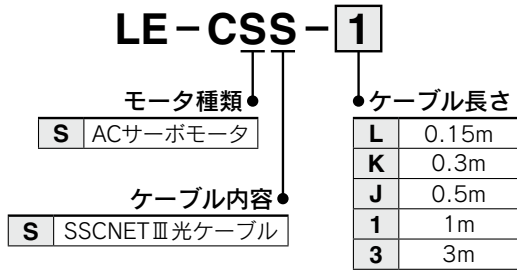
※適合導線サイズ: AWG24~30

※LECSB-Tにて位置決めモード以外でご使用される場合、強制停止(EM2)の配線が必ず必要になります。(配線しないと電動アクチュエータが動作できません。)

I/OコネクタまたはI/Oケーブルをご準備願います。

オプション

SSCNETⅢ光ケーブル型式(LECSS2-T□用)

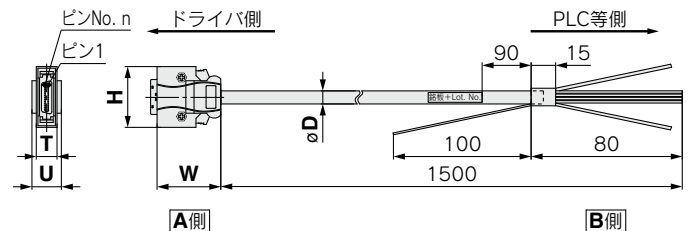


※LE-CSS-□は三菱電機(株)製MR-J3BUS□Mになります。

質量

製品品番	長さ(m)	質量(g)
LE-CSS-L	0.15	100
LE-CSS-K	0.3	100
LE-CSS-J	0.5	200
LE-CSS-1	1	200
LE-CSS-3	3	200

I/Oケーブル



※LEC-CSNA-1：スリーエムジャパン(株)製10126-3000PE(コネクタ)/10326-52F0-008(シエルキット)または相当品になります。
 LEC-CSNB-1：スリーエムジャパン(株)製10150-3000PE(コネクタ)/10350-52F0-008(シエルキット)または相当品になります。
 LEC-CSNS-1：スリーエムジャパン(株)製10120-3000PE(コネクタ)/10320-52F0-008(シエルキット)または相当品になります。

※導線サイズ：AWG24

※LECSB-Tにて位置決めモード以外でご使用される場合、強制停止(EM2)の配線が必ず必要になります。(配線しないと電動アクチュエータが動作できません。)

IOコネクタまたはIOケーブルをご準備願います。

ケーブル径

製品品番	øD
LEC-CSNA-1	11.1
LEC-CSNB-1	13.8
LEC-CSNS-1	9.1

寸法表/ピンNo.

製品品番	W	H	T	U	ピンNo.n
LEC-CSNA-1	39	37.2	12.7	14	14
LEC-CSNB-1		52.4		18	26
LEC-CSNS-1		33.3		14	21

布線表

LEC-CSNA-1：ピンNo.1~26

LEC-CSNB-1：ピンNo.1~50

LEC-CSNS-1：ピンNo.1~20

コネクタ ピンNo.	線心 対No.	絶縁体 の色	ドット マーク	ドット の色
A側	1	1	■	赤
	2			黒
	3	2	■	赤
	4			黒
	5	3	■	赤
	6			黒
	7	4	■	赤
	8			黒
	9	5	■	赤
	10			黒
	11	6	■	赤
	12			黒
	13	7	■	赤
	14			黒
	15	8	■	赤
	16			黒
	17	9	■	赤
	18			黒

コネクタ ピンNo.	線心 対No.	絶縁体 の色	ドット マーク	ドット の色
A側	19	10	■	赤
	20			黒
	21	11	■	赤
	22			黒
	23	12	■	赤
	24			黒
	25	13	■	赤
	26			黒
	27	14	■	赤
	28			黒
	29	15	■	赤
	30			黒
	31	16	■	赤
	32			黒
	33	17	■	赤
	34			黒

コネクタ ピンNo.	線心 対No.	絶縁体 の色	ドット マーク	ドット の色
A側	35	18	■	赤
	36			黒
	37	19	■	赤
	38			黒
	39	20	■	赤
	40			黒
	41	21	■	赤(連続)
	42			黒(連続)
	43	22	■	赤(連続)
	44			黒(連続)
	45	23	■	赤(連続)
	46			黒(連続)
	47	24	■	赤(連続)
	48			黒(連続)
	49	25	■	赤(連続)
	50			黒(連続)

機種選定方法

LET-X11 Series

オートスイッチ

LECSA/LECS□-T Series

LECY□ Series

製品個別
注意事項

LECSA/LECS□-T Series

オプション

回生オプション(LECS□共通)

LEC-MR-RB-12

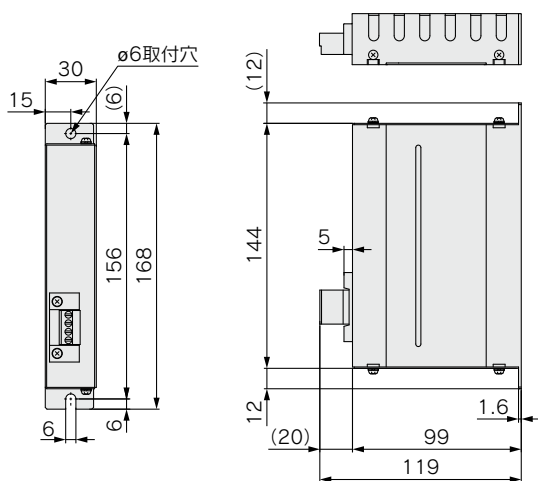
回生オプション種類

032	許容回生電力30W
12	許容回生電力100W
32	許容回生電力300W

※ご使用いただく回生オプションの選定は「機種選定方法」にてご確認ください。

※LECSAでは回生オプション「LEC-MR-RB-32」は使用できません。

LEC-MR-RB-032

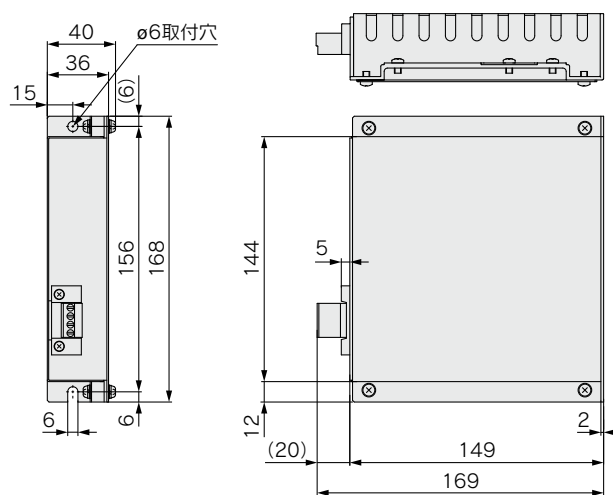


質量

型式	質量 [kg]
LEC-MR-RB-032	0.5

※三菱電機(株)製MR-RB032になります。

LEC-MR-RB-12

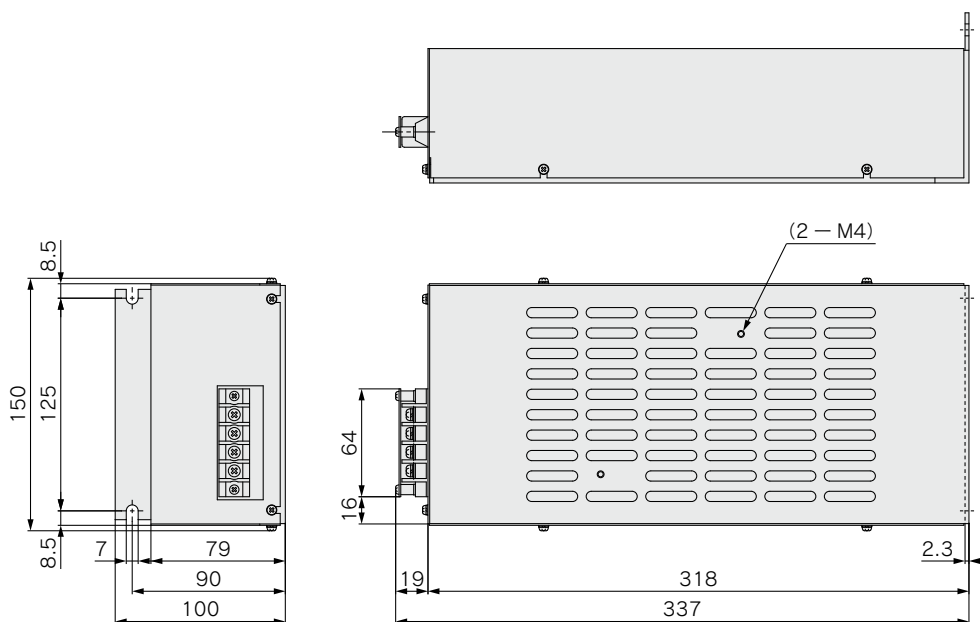


質量

型式	質量 [kg]
LEC-MR-RB-12	1.1

※三菱電機(株)製MR-RB12になります。

LEC-MR-RB-32



質量

型式	質量 [kg]
LEC-MR-RB-32	2.9

※三菱電機(株)製MR-RB32になります。

LECSA/LECS□-T Series

オプション

USBケーブル(3m)
(LECSA, LECSB-T, LECSA-T, LECSA-T共通)

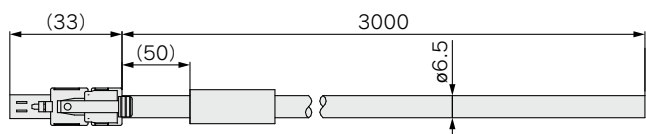
LEC-MR-J3USB

※三菱電機(株)製MR-J3USBCBL3Mになります。 質量：140g
セットアップソフトウェア(MR Configurator2™)を使用する場合、PCとドライバを接続するケーブルです。
本ケーブル以外のケーブルは使用しないでください。

STOケーブル(3m)
(LECSB2-T□, LECSA2-T□専用)

LEC-MR-D05UDL3M

※三菱電機(株)製MR-D05UDL3M-Bになります。
セーフティ機能を使用する場合、
ドライバと機器を接続するケーブルです。
本ケーブル以外のケーブルは使用しないでください。



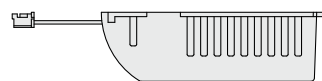
質量：500g

バッテリー

交換用のバッテリーは三菱電機(株)から購入願います。

三菱電機(株)製 品番:MR-J3BAT

交換用のバッテリーです。
ドライバにバッテリーを装着することにより絶対位置データを保持することができます。

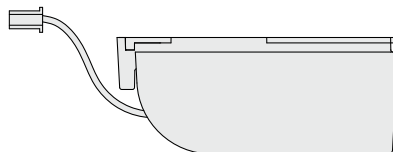


質量：30g

注) MR-J3BATはリチウム金属電池ER6Vを使用した単電池です。
UN規制の対象となる手段でリチウム金属電池、およびリチウム金属電池を組み込んだ機器を輸送する場合は、国連の危険物輸送に関する規制勧告、国際民間航空機関(ICAO)の技術指針(ICAO-TI)、および国際海事機関(IMO)の国際海上危険物規則(IMDG CODE)で定める規制に従った対応が必要になります。お客様が輸送される場合は、お客様自身で最新の規格や当該輸送国の法令を確認し、対応していただく必要があります。

三菱電機(株)製 品番:MR-BAT6V1SET

交換用のバッテリーです。
ドライバにバッテリーを装着することにより絶対位置データを保持することができます。



質量：60g

注) MR-BAT6V1SETはリチウム金属電池2CR17335Aを使用した組電池です。
UN規制の対象となる手段でリチウム金属電池、およびリチウム金属電池を組み込んだ機器を輸送する場合は、国連の危険物輸送に関する規制勧告、国際民間航空機関(ICAO)の技術指針(ICAO-TI)、および国際海事機関(IMO)の国際海上危険物規則(IMDG CODE)で定める規制に従った対応が必要になります。お客様が輸送される場合は、お客様自身で最新の規格や当該輸送国の法令を確認し、対応していただく必要があります。

バッテリー種類と対応ドライバ

対応ドライバ	バッテリー種類	
	MR-J3BAT	MR-BAT6V1SET
LECSB□-T□	—	○
LECSA□-T□	○	—
LECSA□-T□	—	○

MECHATROLINK対応

ACサーボモータドライバ アブソリュートタイプ

LECYM/LECYU Series

(MECHATROLINK-IIタイプ) (MECHATROLINK-IIIタイプ)



LECYM

LECYU



—※詳細はP.49参照—

機種選定方法

型式表示方法

ドライバ型式

LECY **M** 2-V8

ドライバ種類

M	MECHATROLINK-II対応 アブソリュートエンコーダ用
U	MECHATROLINK-III対応 アブソリュートエンコーダ用

電源電圧

2	AC200~230V 50/60Hz
----------	--------------------

※I/Oコネクタ(CN1)が必要な場合、品番「LE-CYNA」にて別途手配が必要です。
※I/Oケーブル(CN1)が必要な場合、品番「LEC-CSNA-1」にて別途手配が必要です。

対応モータ種類

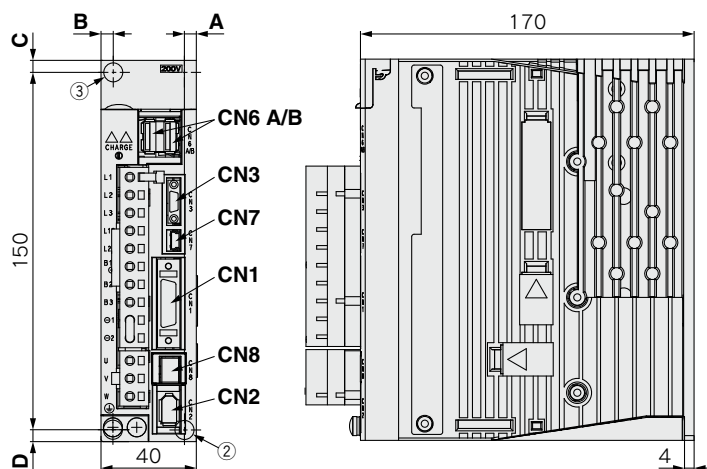
記号	種類	容量	エンコーダ
V8	ACサーボモータ(V8※1)	400W	アブソリュート

※1 モータ種類(アクチュエータ部)の記号です。

外形寸法図

MECHATROLINK-IIタイプ

LECYM2-V8



コネクタ名	名称
CN1	入出力信号用コネクタ
CN2	エンコーダ用コネクタ
CN3 注)	デジタルオペレータ用コネクタ
CN6A	MECHATROLINK-II 通信用コネクタ
CN6B	MECHATROLINK-II 通信用コネクタ
CN7	パソコン用コネクタ
CN8	セーフティコネクタ

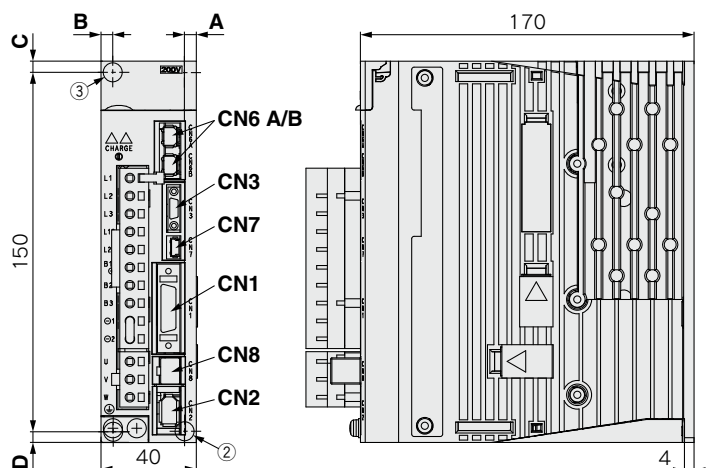
注) デジタルオペレータは、(株)安川電機製 JUSP-OP05A-1-Eになります。
ご使用の場合は、お客様にて準備願います。

モータ容量	穴位置	取付寸法				取付穴
		A	B	C	D	
V8(400W)	②③	5	5	5	5	φ5

※モータ容量によって取付穴の位置が異なります。

MECHATROLINK-IIIタイプ

LECYU2-V8



コネクタ名	名称
CN1	入出力信号用コネクタ
CN2	エンコーダ用コネクタ
CN3 注)	デジタルオペレータ用コネクタ
CN6A	MECHATROLINK-III 通信用コネクタ
CN6B	MECHATROLINK-III 通信用コネクタ
CN7	パソコン用コネクタ
CN8	セーフティコネクタ

注) デジタルオペレータは、(株)安川電機製 JUSP-OP05A-1-Eになります。
ご使用の場合は、お客様にて準備願います。

モータ容量	穴位置	取付寸法				取付穴
		A	B	C	D	
V8(400W)	②③	5	5	5	5	φ5

※モータ容量によって取付穴の位置が異なります。

LET-X11 Series

オートスイッチ

LECSA/LECS□-T Series

LECY□ Series

注製
意事
品個
項別

電源/制御信号配線例につきましては、当社ホームページの「取扱説明書」をご確認ください。



仕様

MECHATROLINK-II タイプ

型式			LECYM2-V8
制御対象モータ容量[W]			400
制御対象エンコーダ			アブソリュート20bitエンコーダ (分解能 1048576/パルス/回転)
主回路電源	電圧[V]		三相AC200~230(50/60Hz)
	許容電圧変動[V]		三相AC170~253
制御電源	電圧[V]		単相AC200~230(50/60Hz)
	許容電圧変動[V]		単相AC170~253
電源容量(定格出力時)[A]			2.8
入力回路			NPN(シンク回路)/PNP(ソース回路)
パラレル入力(7点)	任意割付点数	7点	<ul style="list-style-type: none"> 【初期割付】 ・原点復帰減速スイッチ信号(/DEC) ・外部ラッチ信号(/EXT 1~3) ・正転駆動禁止(P-OT)、逆転駆動禁止(N-OT) <ul style="list-style-type: none"> 【パラメータにて割付可能】 ・正転側外部トルク制限(/P-CL)、逆転側外部トルク制限(/N-CL) 信号の割り付けおよび正論理、負論理の変更が可能
		1点	<ul style="list-style-type: none"> ・サーボアラーム(ALM)
パラレル出力(4点)	任意割付点数	3点	<ul style="list-style-type: none"> 【初期割付】 ・ロック(/BK) <ul style="list-style-type: none"> 【パラメータにて割付可能】 ・位置決め完了(/COIN) ・速度制限検出(/VLT) ・速度一致検出(/V-CMP) ・回転検出(/TGON) ・ワーニング(/WARN) ・サーボレディ(/S-RDY) ・位置決め近傍(/NEAR) ・トルク制限検出(/CLT) 信号の割り付けおよび正論理、負論理の変更が可能
MECHATROLINK通信	通信プロトコル		MECHATROLINK-II
	局アドレス設定		41H~5FH
	伝送速度		10Mbps
	伝送周期		250μs, 0.5ms~4ms(0.5msの倍数)
	伝送バイト数		17バイト、32バイト
	最大接続スレーブ数		30局
	ケーブル長		ケーブル総延長が50m以内で、局間は0.5m以上であること
指令方式	動作仕様		MECHATROLINK-II 通信による位置制御、速度制御、トルク制御
	指令入力		MECHATROLINK-II コマンド (モーション、データ設定、モニタ、調整など)
機能	ゲイン調整		調整レス/アドバンスオートチューニング/ワンパラメータチューニング
	設定通信		USB通信、RS-422通信
	トルク制限		内部トルク制限、外部トルク制限、アナログ指令によるトルク制限
	エンコーダ出力		A相、B相、Z相：ラインドライバ出力
	非常停止		CN8 セーフティ機能
	オーバートラベル		P-OT、N-OT入力動作時にダイナミックブレーキ(DB)、減速停止またはフリーラン停止
アラーム		アラーム信号、MECHATROLINK-II コマンド	
使用温度範囲[°C]			0~55(凍結なきこと)
使用湿度範囲[%RH]			90以下(結露なきこと)
保存温度範囲[°C]			-20~85(凍結なきこと)
保存湿度範囲[%RH]			90以下(結露なきこと)
絶縁抵抗[MΩ]			10MΩ(DC500V)
安全機能			STO(IEC 61800-5-2)
安全規格※1			EN ISO 13849-1 カテゴリ3 PL d, IEC 61508 SIL2, IEC 62061 SIL CL2, IEC 61800-5-2
質量[g]			1000

※1 詳細はLECYM取扱説明書をご参照ください。

電源/制御信号配線例につきましては、当社ホームページの「取扱説明書」をご確認ください。



仕様

MECHATROLINK-IIIタイプ

型式		LECYU2-V8	
制御対象モータ容量[W]		400	
制御対象エンコーダ		アブソリュート20bitエンコーダ (分解能 1048576パルス/回転)	
主回路電源	電圧[V]	三相AC200~230(50/60Hz)	
	許容電圧変動[V]	三相AC170~253	
制御電源	電圧[V]	単相AC200~230(50/60Hz)	
	許容電圧変動[V]	単相AC170~253	
電源容量(定格出力時)[A]		2.8	
入力回路		NPN(シンク回路)/PNP(ソース回路)	
パラレル入力(7点)	任意割付点数	7点	【初期割付】 ・原点復帰減速スイッチ信号(/DEC) ・外部ラッチ信号(/EXT 1~3) ・正転駆動禁止(P-OT)、逆転駆動禁止(N-OT) 【パラメータにて割付可能】 ・正転側外部トルク制限(/P-CL)、逆転側外部トルク制限(/N-CL) 信号の割り付けおよび正論理、負論理の変更が可能
パラレル出力(4点)	固定割付点数	1点	・サーボアラーム(ALM)
	任意割付点数	3点	【初期割付】 ・ロック(/BK) 【パラメータにて割付可能】 ・位置決め完了(/COIN) ・速度制限検出(/VLT) ・速度一致検出(/V-CMP) ・回転検出(/TGON) ・ワーニング(/WARN) ・サーボレディ(/S-RDY) ・位置決め近傍(/NEAR) ・トルク制限検出(/CLT) 信号の割り付けおよび正論理、負論理の変更が可能
MECHATROLINK通信	通信プロトコル	MECHATROLINK-III	
	局アドレス設定	03H~EFH	
	伝送速度	100Mbps	
	伝送周期	125μs, 250μs, 500μs, 750μs, 1ms~4ms(0.5msの倍数)	
	伝送バイト数	16バイト、32バイト、48バイト	
	最大接続スレーブ数	62局	
	ケーブル長	局間で0.5m以上75m以下であること	
指令方式	動作仕様	MECHATROLINK-III通信による位置制御、速度制御、トルク制御	
	指令入力	MECHATROLINK-IIIコマンド (モーション、データ設定、モニタ、調整など)	
機能	ゲイン調整	調整レス/アドバンスオートチューニング/ワンパラメータチューニング	
	設定通信	USB通信、RS-422通信	
	トルク制限	内部トルク制限、外部トルク制限、アナログ指令によるトルク制限	
	エンコーダ出力	A相、B相、Z相：ラインドライバ出力	
	非常停止	CN8 セーフティ機能	
	オーバートラベルアラーム	P-OT、N-OT入力動作時にダイナミックブレーキ(DB)、減速停止またはフリーラン停止アラーム信号、MECHATROLINK-IIIコマンド	
使用温度範囲[°C]	0~55(凍結なきこと)		
使用湿度範囲[%RH]	90以下(結露なきこと)		
保存温度範囲[°C]	-20~85(凍結なきこと)		
保存湿度範囲[%RH]	90以下(結露なきこと)		
絶縁抵抗[MΩ]	10 MΩ(DC500V)		
安全機能	STO(IEC 61800-5-2)		
安全規格※1	EN ISO 13849-1 カテゴリ3 PL d, IEC 61508 SIL2, IEC 62061 SIL CL2, IEC 61800-5-2		
質量[g]	1000		

※1 詳細はLECY取扱説明書をご参照ください。

機種選定方法

LET-X11 Series

オートスイッチ

LECSA/LECS□-T Series

LECY□ Series

注製
事項
個別

オプション

モータケーブル、ロック付用モータケーブル、エンコーダケーブル(LECYM/LECYU共通)

LE-CYM-M-S5A-7

●モータ種類
Y ACサーボモータ

●ケーブル内容

M	モータケーブル
B	ロック付用モータケーブル
E	エンコーダケーブル (バッテリーユニット付)

●ケーブル種類

S	標準ケーブル
R	ロボットケーブル

●モータ容量
7 400W
※エンコーダケーブルの場合は、末尾-□(モータ容量)は不要です。

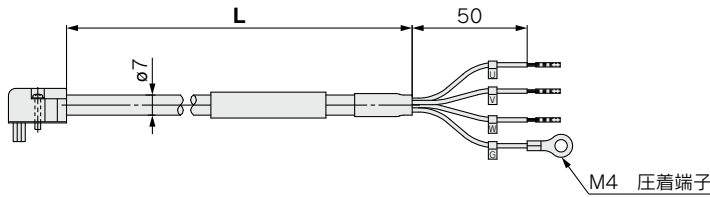
●コネクタ方向

※各ケーブル方向は、軸側のみになります。

●ケーブル長さ(L) [m]

3	3
5	5
A	10
C	20

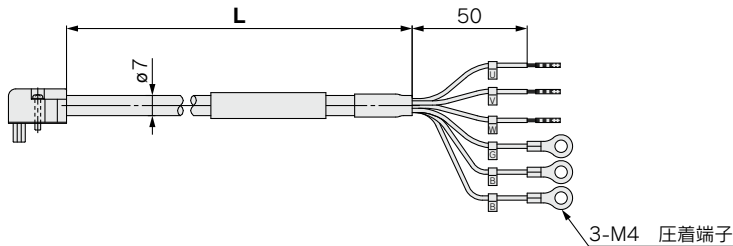
LE-CYM-□□A-□:モータケーブル



質量

製品品番	長さ(m)	質量(g)	備考
LE-CYM-S3A-7	3	250	400W
LE-CYM-S5A-7	5	390	
LE-CYM-SAA-7	10	750	
LE-CYM-SCA-7	20	1500	
LE-CYM-R3A-7	3	220	
LE-CYM-R5A-7	5	350	
LE-CYM-RAA-7	10	670	
LE-CYM-RCA-7	20	1300	

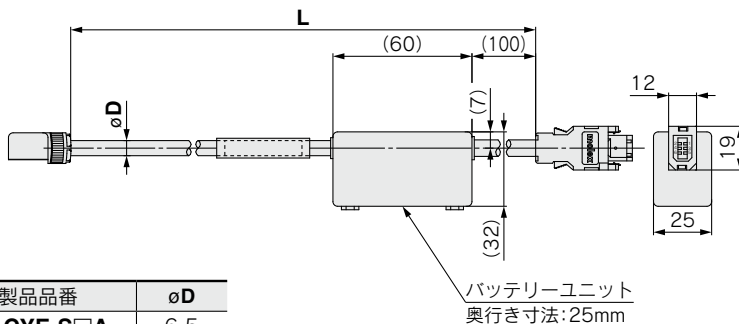
LE-CYB-□□A-□:ロック付用モータケーブル



質量

製品品番	長さ(m)	質量(g)	備考
LE-CYB-S3A-7	3	240	400W
LE-CYB-S5A-7	5	390	
LE-CYB-SAA-7	10	750	
LE-CYB-SCA-7	20	1490	
LE-CYB-R3A-7	3	220	
LE-CYB-R5A-7	5	350	
LE-CYB-RAA-7	10	670	
LE-CYB-RCA-7	20	1300	

LE-CYE-□□A:エンコーダケーブル



質量

製品品番	長さ(m)	質量(g)
LE-CYE-S3A	3	230
LE-CYE-S5A	5	360
LE-CYE-SAA	10	680
LE-CYE-SCA	20	1250
LE-CYE-R3A	3	220
LE-CYE-R5A	5	330
LE-CYE-RAA	10	660
LE-CYE-RCA	20	1240

製品品番	øD
LE-CYE-S□A	6.5
LE-CYE-R□A	6.8

※LE-CYM-S□A-□は、安川コントロール(株)製JZSP-CSM0□-□□-Eになります。
 LE-CYB-S□A-□は、安川コントロール(株)製JZSP-CSM1□-□□-Eになります。
 LE-CYE-S□Aは、安川コントロール(株)製JZSP-CSP05-□□-Eになります。

LE-CYM-R□A-□は、安川コントロール(株)製JZSP-CSM2□-□□-Eになります。
 LE-CYB-R□A-□は、安川コントロール(株)製JZSP-CSM3□-□□-Eになります。
 LE-CYE-R□Aは、安川コントロール(株)製JZSP-CSP25-□□-Eになります。

オプション

I/Oコネクタ(ケーブルなし、コネクタのみ)



質量

製品品番	質量(g)
LE-CYNA	25

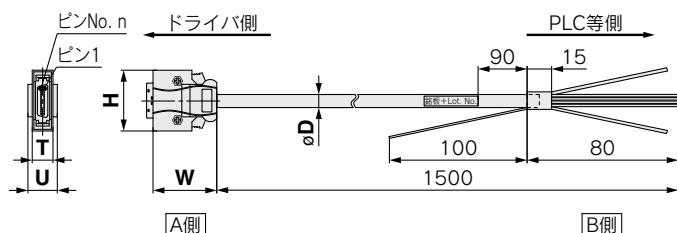
※LE-CYNA:スリーエムジャパン(株)製10126-3000PE(コネクタ)/10326-52F0-008(シエルキット)または相当品になります。
 ※導線サイズ:AWG24~30

I/Oケーブル



質量

製品品番	質量(g)
LEC-CSNA-1	303



※LEC-CSNA-1:スリーエムジャパン(株)製10126-3000PE(コネクタ)/10326-52F0-008(シエルキット)または相当品になります。
 ※導線サイズ: AWG24

布線表

LEC-CSNA-1:ピンNo.1~26

コネクタピンNo.	線心対No.	絶縁体の色	ドットマーク	ドットの色	コネクタピンNo.	線心対No.	絶縁体の色	ドットマーク	ドットの色	コネクタピンNo.	線心対No.	絶縁体の色	ドットマーク	ドットの色
A側	1	1	■	赤	A側	11	6	■ ■	赤	A側	21	11	■ ■ ■ ■	赤
	2	1	■	黒		12	6	■ ■	黒		22	11	■ ■ ■ ■	黒
	3	2	■	赤		13	7	■ ■	赤		23	12	■ ■ ■ ■	赤
	4	2	■	黒		14	7	■ ■	黒		24	12	■ ■ ■ ■	黒
	5	3	■	赤		15	8	■ ■	赤		25	13	■ ■ ■ ■	赤
	6	3	■	黒		16	8	■ ■	黒		26	13	■ ■ ■ ■	黒
	7	4	■	赤		17	9	■ ■	赤					
	8	4	■	黒		18	9	■ ■	黒					
	9	5	■	赤		19	10	■ ■	赤					
	10	5	■	黒		20	10	■ ■	黒					

ケーブル径

製品品番	φD
LEC-CSNA-1	11.1

寸法表/ピンNo.

製品品番	W	H	T	U	ピンNo.n
LEC-CSNA-1	39	37.2	12.7	14	14

機種選定方法

LET-X11 Series

オートスイッチ

LECSA/LECS□-T Series

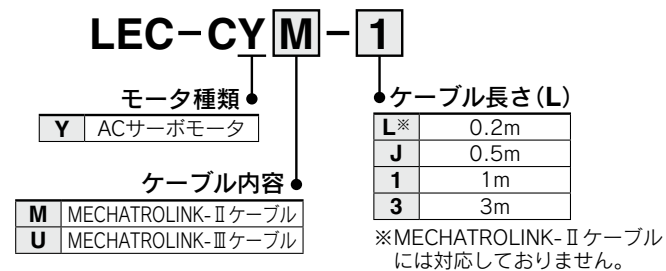
LECY□ Series

注意
製品個別
事項

LECY^M_U Series

オプション

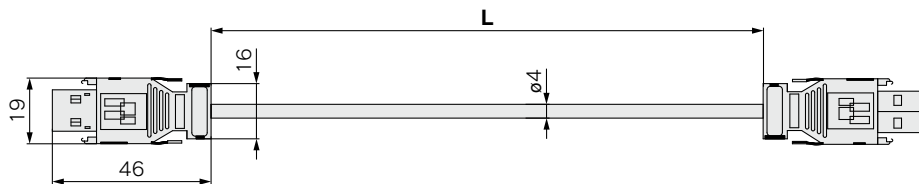
MECHATROLINKケーブル形式



※LEC-CYM-□は、安川コントロール(株)製JEPMC-W6002-□□-Eになります。

※LEC-CYU-□は、安川コントロール(株)製JEPMC-W6012-□□-Eになります。

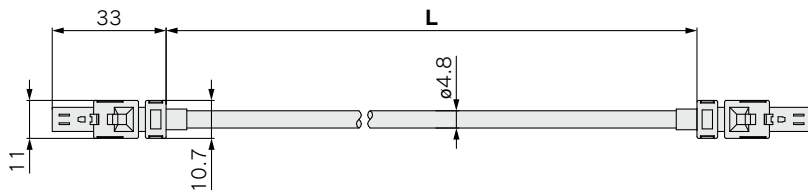
MECHATROLINK-IIケーブル



質量

製品品番	長さ(m)	質量(g)
LEC-CYM-J	0.5	50
LEC-CYM-1	1	80
LEC-CYM-3	3	200

MECHATROLINK-IIIケーブル



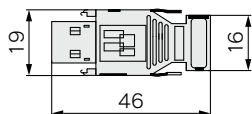
質量

製品品番	長さ(m)	質量(g)
LEC-CYU-L	0.2	21
LEC-CYU-J	0.5	41
LEC-CYU-1	1	75
LEC-CYU-3	3	205

MECHATROLINK-II用 終端コネクタ

LEC-CYRM

※LEC-CYRMは、安川コントロール(株)製JEPMC-W6022-Eになります。



質量:10g

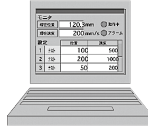
オプション



LECYM2 LECYU2
ドライバ



USBケーブル



PC

セットアップソフトウェア (SigmaWin+™) (LECYM/LECYU共通) ※SigmaWin+™は、当社ホームページからダウンロード願います。
SigmaWin+™は、(株)安川電機の登録商標または商標です。

PCを用いて調整、動作波形の表示、パラメータの書き込み・読出し、テスト運転が行えます。

対応PC

セットアップソフトウェア (SigmaWin+™) を使用する場合は、下記の動作条件に対応するIBM PC/AT互換機をご使用ください。

動作環境

機器		セットアップソフトウェア (SigmaWin+™) Ver.5	セットアップソフトウェア (SigmaWin+™) Ver.7
注1)注2) 注3)注4) PC	OS	Windows® XP注5), Windows Vista®, Windows® 7 (32ビット/64ビット対応)	64bitOSに対応 ・ Windows 11, Windows 10, Windows 8.1注7), Windows 7 SP1注8) 32bitOSに対応 ・ Windows 10, Windows 8.1注7), Windows 7 SP1注8)
	ハードディスク空き容量	350MB以上(インストール時には400MB以上の空き推奨)	500MB以上
	通信インタフェース	USBポートを使用	
ディスプレイ		XVGAモニタ(1024×768以上[小さいフォントを使用]) 256色以上(65536色以上推奨) 上記PCに接続可能なもの	解像度1280×800以上(推奨) 上記PCに接続可能なもの
キーボード		上記PCに接続可能なもの	
マウス		上記PCに接続可能なもの	
プリンタ		上記PCに接続可能なもの	
USBケーブル		LEC-JZ-CVUSB注6)	
その他		Adobe Reader Ver.5.0以上(※ただしVer.6.0を除く)	—

注1) WindowsおよびWindows Vista®, Windows® 7, Windows® 8.1, Windows® 10, Windows® 11は米国Microsoft Corporationの米国およびその他の国における登録商標です。

注2) 使用するPCにより本ソフトウェアが正常に動作しない場合があります。

注3) 64ビット版Windows® XPおよび64ビット版Windows Vista®は未対応です。

注4) Windows XPの場合は、インストール時およびご利用時ともにアドミニストレータ権限でのご利用をお願いいたします。

注5) Hotfix Q328310の修正プログラムが適用されたPCでは、インストールに失敗する場合があります。

その場合は、Hotfix Q329623の修正プログラムを適用してください。

注6) USBケーブルは別途手配してください。

注7) WindowsUpdate (KB2919442, KB2919355, KB2999226) 適用が必要です。

注8) WindowsUpdate (KB2999226) 適用が必要です。

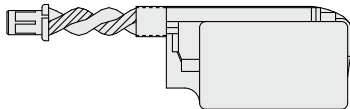
バッテリー (LECYM/LECYU共通)

交換用のバッテリーは安川電機(株)から購入願います。

安川電機(株)製 品番: JZSP-BA01

交換用のバッテリーです。

エンコーダケーブルのバッテリーユニットにバッテリーを装着することにより絶対位置データを保持することができます。



質量: 10g

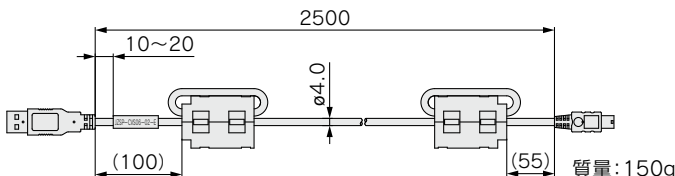
USBケーブル(2.5m)

LEC-JZ-CVUSB

※安川コントロール(株)製 JZSP-CVS06-02-Eになります。

セットアップソフトウェア (SigmaWin+™) を使用する場合、PCとドライバを接続するケーブルです。

本ケーブル以外のケーブルは使用しないでください。



質量: 150g

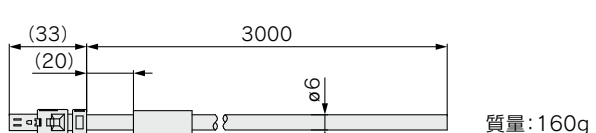
セーフティ接続ケーブル(3m)

LEC-JZ-CVSAF

※安川コントロール(株)製 JZSP-CVH03-03-Eになります。

セーフティ機能を使用する場合、ドライバと機器を接続するケーブルです。

本ケーブル以外のケーブルは使用しないでください。



質量: 160g

製品個別注意事項①



ご使用の前に必ずお読みください。安全上のご注意につきましては裏表紙、電動アクチュエータ/共通注意事項、オートスイッチ/共通注意事項につきましては、当社ホームページの「SMC製品取扱い注意事項」および「取扱説明書」をご確認ください。 <https://www.smcworld.com>

設計・選定上のご注意

⚠ 警告

- ① 規定の電圧でご使用ください。
規定以外の電圧で使用すると誤動作・破損の恐れがあります。印加電圧が規定より低い場合は、ドライバ部の内部電圧降下により、負荷が動作しない場合がありますので、動作電圧を確認してご使用ください。
- ② 仕様範囲を超えて使用しないでください。
仕様範囲を超えて使用すると、発火・誤動作・アクチュエータ破損の原因となります。仕様をご確認のうえ、ご使用ください。
- ③ 外部に非常停止回路を設置してください。
即時にアクチュエータの運転を停止し、電源を遮断できるように外部に非常停止回路を設置してください。
- ④ ドライバおよび周辺機器の故障・誤動作による損害を防止するために、機器・装置を多重系にする、フェール・セーフ設計するなどのバックアップシステムを事前に構築してください。
- ⑤ ドライバおよび周辺機器の異常な発熱、発煙、発火などにより、危険が予想される場合は、本体ならびにシステムの電源を即座に遮断してください。
- ⑥ ドライバのパラメータは、初期値になっております。ご使用の際は、お客様の装置仕様に合わせパラメータを変更願います。パラメータの詳細は、取扱説明書をご確認ください。

使用上のご注意

⚠ 警告

- ① ドライバおよび周辺機器内部には絶対に手を触れないでください。
感電、もしくは故障の原因となります。
- ② 濡れた手で操作・設定をしないでください。
感電の原因となります。
- ③ 損傷、部品が欠けている製品は使用しないでください。
感電・発火・けがの原因となります。
- ④ 電動アクチュエータとドライバは指定された組合せでご使用ください。
アクチュエータ、もしくはドライバ故障の原因となります。
- ⑤ アクチュエータ動作時は、ワークに挟まれたり、接触しないようご注意ください。
けがの恐れがあります。
- ⑥ ワーク移動範囲の安全確認を行った後に、電源を接続、または電源スイッチをONしてください。
ワークが移動することで、事故の原因となります。
- ⑦ 通電中や電源遮断後しばらくの間高温となるため、本体に触れないでください。
高温によるやけどの恐れがあります。
- ⑧ 取付、配線、点検作業は電源遮断後、5分以上経過した後、テスト等で電圧を確認してから行ってください。
感電・発火・けがの原因となります。

使用上のご注意

⚠ 警告

- ⑨ 静電気によって、ドライバが誤動作や破損する場合があります。給電している時はドライバに触れないでください。
メンテナンス作業等でドライバに触れる必要がある場合は十分な静電気対策を施したうえで作業を行ってください。
- ⑩ 埃・粉塵・水・薬液・油の飛散する場所では使用しないでください。
故障、誤動作の原因となります。
- ⑪ 磁界が発生している場所では使用しないでください。
誤作動、故障の原因となります。
- ⑫ 可燃性ガス・爆発性ガス・腐食性ガスの雰囲気では使用しないでください。
発火・爆発・腐食の恐れがあります。
- ⑬ 直接日光や熱処理炉等、大きな熱源からの輻射熱が加わらないようにしてください。
ドライバまたは周辺機器の故障の原因となります。
- ⑭ 温度サイクルがかかる環境下では使用しないでください。
ドライバまたは周辺機器の故障の原因となります。
- ⑮ サージ発生源がある場所では使用しないでください。
大きなサージ電圧を発生させる装置(電磁式リフター・高周波誘導炉・モータなど)がある場合、ドライバおよび周辺機器内部回路素子の劣化または破壊の恐れがありますので、発生源のサージ対策を考慮いただくと共にラインの混触を避けてください。
- ⑯ 外部からの振動や衝撃が伝わらない環境にてご使用ください。
誤作動、故障の原因となります。
- ⑰ リレー・電磁弁などサージ電圧を発生する負荷を直接駆動する場合の負荷には、サージ吸収素子内蔵タイプの製品をご使用ください。

取付

⚠ 警告

- ① ドライバおよび周辺機器は不燃物に取付けてください。
可燃物への直接取付、また可燃物近くへの取付は発火の原因となります。
- ② 振動、衝撃のない場所に取付けてください。
誤作動、故障の恐れがあります。
- ③ ドライバは垂直な壁に縦方向に取付けてください。また、ドライバの吸排気口はふさがらないでください。
- ④ ドライバおよび周辺機器は平らな面に取付けてください。
取付面に凹凸や歪みがあると、ケース等に無理な力が加わり故障の原因となります。

製品個別注意事項②



ご使用前に必ずお読みください。安全上のご注意につきましては裏表紙、電動アクチュエータ／共通注意事項、オートスイッチ／共通注意事項につきましては、当社ホームページの「SMC製品取扱い注意事項」および「取扱説明書」をご確認ください。 <https://www.smcworld.com>

電源

⚠ 注意

- ① 線間および大地間ともノイズの少ない電源としてください。
ノイズの多い場合は絶縁トランスを接続してください。
- ② 雷によるサージ対策を行ってください。この時、雷用サージアブソーバの接地とドライバおよび周辺機器の接地とは分離してください。

配線

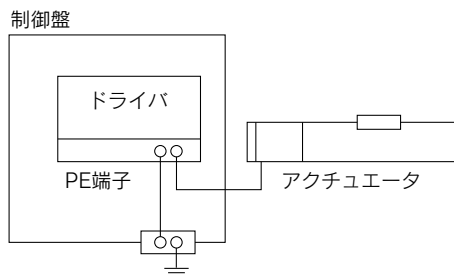
⚠ 警告

- ① 商用電源(100V/200V)をドライバのサーボモータ動力(U,V,W)に印加すると、ドライバが破損します。電源投入時に配線誤りなど十分な配線のチェックを行ってください。
- ② モータケーブルのU,V,W線とドライバのサーボモータ動力(U,V,W)の相は一致させて接続してください。一致していないとサーボモータが制御できません。

接地

⚠ 警告

- ① アクチュエータの接地はドライバの保護アース(PE)端子を中継し、制御盤の保護アース(PE)端子から大地に落としてください。
制御盤の保護アース(PE)端子に直接接続しないでください。



- ② 万一、接地により誤動作するようなことがある場合は、接地と切り離してください。

保守点検

⚠ 警告

- ① 保守点検を定期的の実施してください。
配線、ねじの緩みがないことをご確認ください。
システム構成機器の誤動作の原因となる可能性があります。
- ② 保守点検完了後に適正な機能検査を実施してください。
正常に装置・機器が動作しないなど、異常の場合は運転を停止してください。
意図しない誤動作により、安全が確保できなくなる可能性があります。
装置の非常停止指示を与え、安全確認を行ってください。
- ③ ドライバおよび周辺機器の分解・改造・修理はしないでください。
- ④ ドライバ内部に導電性異物や可燃性異物を混入しないでください。
発火の原因となります。
- ⑤ 絶縁抵抗試験および絶縁耐圧試験は行わないでください。
- ⑥ 保守スペースを確保してください。
保守点検に必要なスペースを考慮した設計をしてください。

CE/UKCA, UL対応表

※CE/UKCA, UL対応品につきましては下表をご確認ください。

2023年5月現在

■コントローラ単体 「○」:対応 「×」:未対応

対応モータ	シリーズ名	CE UK CA	UL LISTED	
			対応	NO
ACサーボモータ	LECSA	○	○	E466261
	LECSB-T	○	○	E466261
	LECSA-T	○	○	E466261
	LECSA-T	○	○	E466261
	LECYM	○	×	—
	LECYU	○	×	—

■アクチュエータ単体 「○」:対応

対応モータ	シリーズ名	CE UK CA	UL LISTED	
			対応	NO
ACサーボモータ	LET	○	非該当	—

注) アクチュエータ単体で手配された場合はUL規格非該当となります。

■アクチュエータ(コントローラ付属時) 「○」:対応 「—」:設定なし

対応モータ	シリーズ名	LECSA*		LECSB-T*		LECSA-T*	
		CE UK CA	UL LISTED	CE UK CA	UL LISTED	CE UK CA	UL LISTED
ACサーボモータ	LET	○	非該当	—	○	非該当	—

対応モータ	シリーズ名	LECSA-T*		LECYM-V		LECYU-V	
		CE UK CA	UL LISTED	CE UK CA	UL LISTED	CE UK CA	UL LISTED
ACサーボモータ	LET	○	非該当	—	○	非該当	—

※ACサーボドライバ本体にはULリステッドマークが付きません。

⚠️ 安全上のご注意

ここに示した注意事項は、製品を安全に正しくお使いいただき、あなたや他の人々への危害や損害を未然に防止するためのものです。これらの事項は、危害や損害の大きさと切迫の程度を明示するために、「注意」「警告」「危険」の三つに区分されています。いずれも安全に関する重要な内容ですから、国際規格(ISO/IEC)、日本産業規格(JIS)※1)およびその他の安全法規※2)に加えて、必ず守ってください。

- ⚠️ 危険** : 切迫した危険の状態、回避しないと死亡もしくは重傷を負う可能性が想定されるもの。
- ⚠️ 警告** : 取扱いを誤った時に、人が死亡もしくは重傷を負う可能性が想定されるもの。
- ⚠️ 注意** : 取扱いを誤った時に、人が傷害を負う危険が想定される時、および物的損害のみの発生が想定されるもの。

※1) ISO 4414: Pneumatic fluid power - General rules and safety requirements for systems and their components
ISO 4413: Hydraulic fluid power - General rules and safety requirements for systems and their components
IEC 60204-1: Safety of machinery - Electrical equipment of machines - Part 1: General requirements
ISO 10218-1: Robots and robotic devices - Safety requirements for industrial robots - Part 1: Robots
JIS B 8370: 空気圧システム及びその機器の一般規則及び安全要求事項
JIS B 8361: 油圧システム及びその機器の一般規則及び安全要求事項
JIS B 9960-1: 機械類の安全性—機械の電気装置—第1部: 一般要求事項
JIS B 8433-1: ロボット及びロボティックデバイス—産業用ロボットのための安全要求事項—第1部: ロボット

※2) 労働安全衛生法 など

⚠️ 警告

① 当社製品の適合性の決定は、システムの設計者または仕様を決定する人が判断してください。

ここに掲載されている製品は、使用される条件が多様なため、そのシステムへの適合性の決定は、システムの設計者または仕様を決定する人が、必要に応じて分析やテストを行ってから決定してください。このシステムの所期の性能、安全性の保証は、システムの適合性を決定した人の責任になります。常に最新の製品カタログや資料により、仕様の全ての内容を検討し、機器の故障の可能性についての状況を考慮してシステムを構成してください。

② 当社製品は、充分な知識と経験を持った人が取扱ってください。

ここに掲載されている製品は、取扱いを誤ると安全性が損なわれます。機械・装置の組立てや操作、メンテナンスなどは充分な知識と経験を持った人が行ってください。

③ 安全を確認するまでは、機械・装置の取扱い、機器の取外しを絶対に行わないでください。

1. 機械・装置の点検や整備は、被駆動物体の落下防止処置や暴走防止処置などがなされていることを確認してから行ってください。
2. 製品を取外す時は、上記の安全処置がとられていることの確認を行い、エネルギー源と該当する設備の電源を遮断するなど、システムの安全を確保すると共に、使用機器の製品個別注意事項を参照、理解してから行ってください。
3. 機械・装置を再起動する場合は、予想外の動作・誤動作が発生しても対処できるようにしてください。

④ 当社製品は、製品固有の仕様外での使用はできません。次に示すような条件や環境で使用するには開発・設計・製造されておりませんので、適用外とさせていただきます。

1. 明記されている仕様以外の条件や環境、野外や直射日光が当たる場所での使用。
2. 原子力、鉄道、航空、宇宙機器、船舶、車両、軍用、生命および人体や財産に影響を及ぼす機器、燃料装置、娯楽機器、緊急遮断回路、プレス用クラッチ・プレーキ回路、安全機器などへの使用、およびカタログ、取扱説明書などの標準仕様に合わない用途の使用。
3. インターロック回路に使用する場合。ただし、故障に備えて機械式の保護機能を設けるなどの2重インターロック方式による使用を除く。また定期的に点検し正常に動作していることの確認を行ってください。

⚠️ 注意

当社の製品は、自動制御機器用製品として、開発・設計・製造しており、平和利用の製造業向けとして提供しています。

製造業以外でのご使用については、適用外となります。

当社が製造、販売している製品は、計量法で定められた取引もしくは証明などを目的とした用途では使用できません。

新計量法により、日本国内でSI単位以外を使用することはできません。

保証および免責事項／適合用途の条件

製品をご使用いただく際、以下の「保証および免責事項」、「適合用途の条件」を適用させていただきます。

下記内容をご確認いただき、ご承諾のうえ当社製品をご使用ください。

『保証および免責事項』

① 当社製品についての保証期間は、使用開始から1年以内、もしくは納入後1.5年以内、いずれか早期に到達する期間です。※3) また製品には、耐久回数、走行距離、交換部品などを定めているものがありますので、当社最寄りの営業拠点にご確認ください。

② 保証期間中において当社の責による故障や損傷が明らかになった場合には、代替品または必要な交換部品の提供を行わせていただきます。なお、ここでの保証は、当社製品単体の保証を意味するもので、当社製品の故障により誘発される損害は、保証の対象範囲から除外します。

③ その他製品個別の保証および免責事項も参照、ご理解の上、ご使用ください。

※3) 真空パッドは、使用開始から1年以内の保証期間を適用できません。真空パッドは消耗部品であり、製品保証期間は納入後1年です。ただし、保証期間内であっても、真空パッドを使用したことによる摩耗、またはゴム材質の劣化が原因の場合には、製品保証の適用範囲外となります。

『適合用途の条件』

海外へ輸出される場合には、経済産業省が定める法令(外国為替および外国貿易法)、手続きを必ず守ってください。

⚠️ 安全に関するご注意

ご使用の際は「SMC製品取扱い注意事項」(M-03-3)および「取扱説明書」をご確認のうえ、正しくお使いください。

SMC株式会社

<https://www.smcworld.com>

営業拠点 / 仙台・札幌・北上・山形・郡山・大宮・茨城・宇都宮・太田・長岡・川越・甲府・長野・諏訪
東京・南東京・西東京・千葉・厚木・横浜・浜松・静岡・沼津・豊田・半田・豊橋・名古屋
四日市・小牧・金沢・富山・福井・京都・滋賀・奈良・福知山・大阪・南大阪・門真・神戸
姫路・岡山・高松・松山・山陰・広島・福山・山口・福岡・北九州・熊本・大分・南九州

技術センター・工場 / 筑波技術センター・草加工場・筑波工場・下妻工場・釜石工場・遠野工場
矢祭工場

代理店

お客様相談窓口 **フリーダイヤル ☎ 0120-837-838**
受付時間 / 9:00~12:00 13:00~17:00 月~金曜日(祝日、会社休日を除く)

⑥ このカタログの内容は予告なしに変更する場合がありますので、あらかじめご了承ください。

D-G

©2023 SMC Corporation All Rights Reserved