

液体用

# クランプオン式 フローセンサ

New

CE UK  
CA

RoHS

IP65

IP67

IO-Link

## クランプ取付で “ゼロ” 8つの“0”を実現

配管工事 “0”

漏れ “0”

詰まり “0”

圧力損失 “0”

流体との接触 “0”

接流体部の材質懸念 “0”

配管内部への異物混入 “0”

定格流量範囲 “0” L/minから対応

「取付け・後付け簡単」  
設置工数を削減



PFUW Series

SMC

CAT.S100-167A

# クランプ取付で 8つの“0”

配管しない

●配管工事“0”

●漏れ“0”

配管にバンドを巻き付け、  
2本のねじで固定するだけ!

バンド

ねじ



既設配管の任意の位置に2ステップで後付け可能



バンドを巻き付ける

ねじで固定する

センサを配管内に配置しない ▶ ウォータハンマの影響なし

●詰まり“0”

●圧力損失“0”

配管内に接液しない

●流体との接触“0”

●接流体部の材質懸念“0”

●配管内部への異物混入“0”

●定格流量範囲“0” L/minから対応

配管内に流体がない0L/min状態を検出可能

型式	適用配管口径		流量範囲[L/min]				
	A呼称	B呼称	0.5	5	10	40	100
PFUW760	15A	1/2"	0			60	
PFUW711	20A	3/4"	0				100

## 設置可能配管種類

流量	配管口径	
	A呼称	B呼称
60Lタイプ	15A	1/2"
100Lタイプ	20A	3/4"

## 適用流体

液体全般 飲料 油 不凍液 薬液 水 高圧流体

## 密接設置可能 (設置スペース削減)

配管ねじ込み  
PF3W711

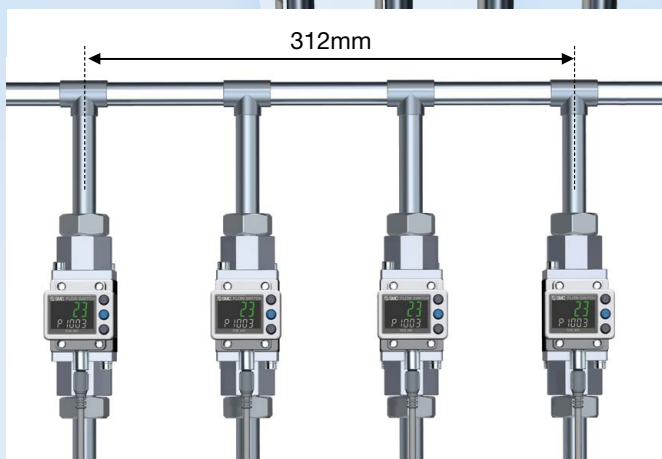
ねじ込み式は  
工具が干渉



クランプオン式  
PFUW711

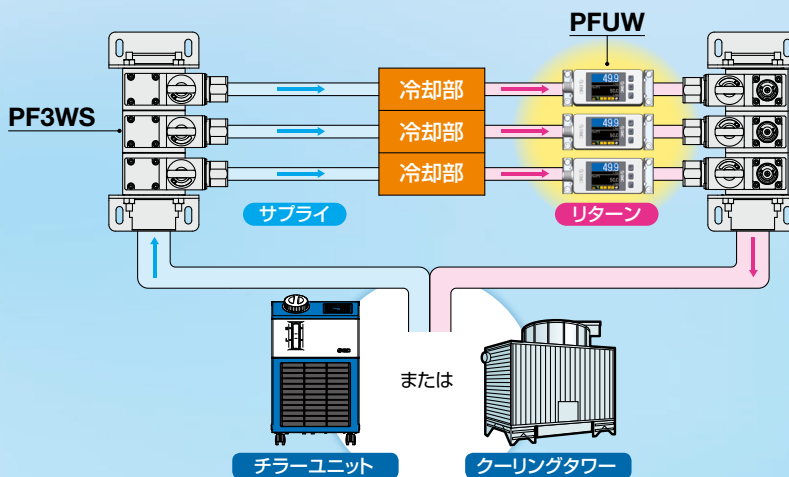
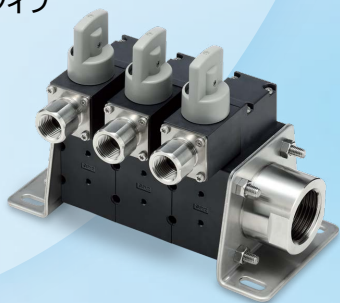
省スペース

168mm  
(54%)  
削減



### 例 水用マニホールドとの組合せ

サブライタイプ  
PF3WS



## カラー表示・2画面表示対応

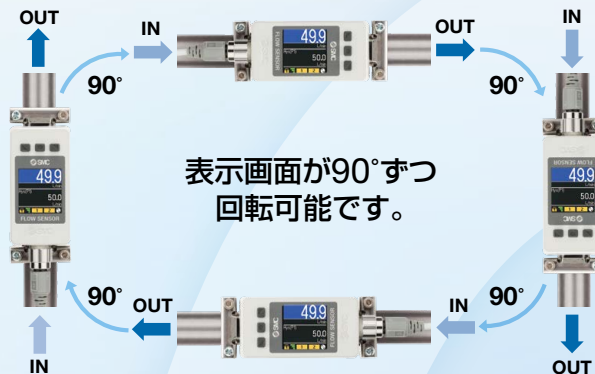
瞬時流量、設定値、  
積算流量などを一目で確認



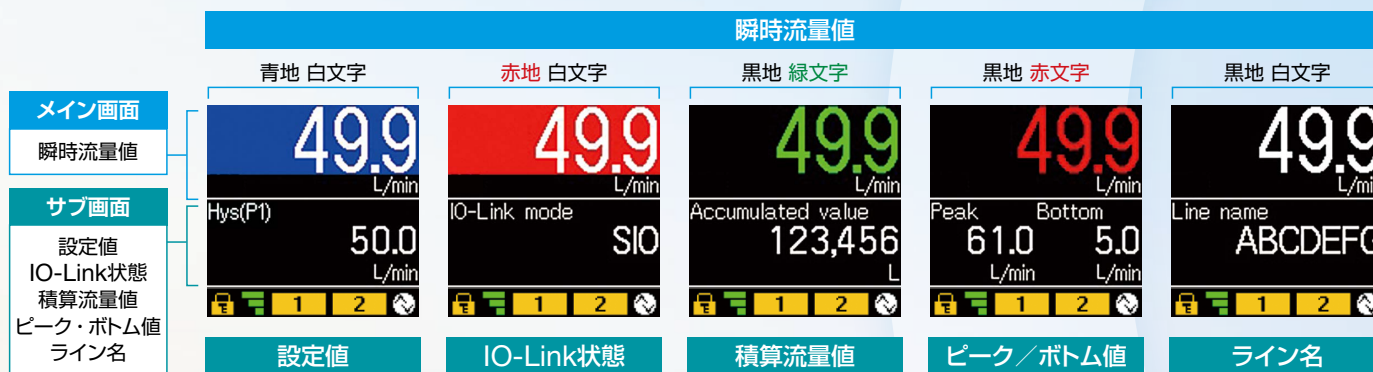
サイズ  
1.44インチ

解像度/色  
128×128/RGB

視認性、操作性向上



カラー表示で視認性が良好。2画面表示により、一目で状態確認が可能。



## 超音波受信強度表示：超音波インジケータ

超音波の受信強度から、製品の取付状態が一目でわかる。

超音波検出レベルは配管種、流体、配管の状態、製品の取付性(クランプ用のねじの締付け具合)によって変化します。

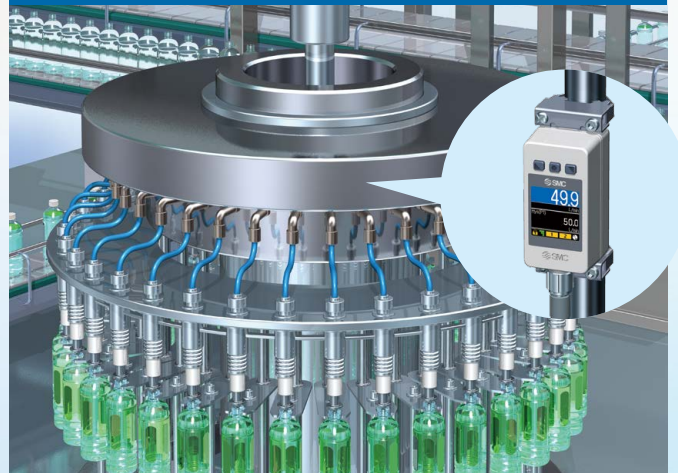
アイコン	超音波検出レベル	内容	備考
	レベル0	検出不能	超音波検出レベルが低下しています。配管の状態や製品の取付性、配管内が満水状態になっているか、流体に気泡や異物が混入していないかご確認ください。
	レベル1	安定性 低	配管の状態や製品の取付性をご確認ください。配管の状態によっては、配管の設置位置を変えることで、超音波検出レベルが向上する可能性があります。
	レベル2	安定性 中	推奨値 安定した計測が可能です。
	レベル3	安定性 高	推奨値 安定した計測が可能です。
	レベル4	超音波過剰検出	超音波の検出レベルが過剰です。流量計測が不安定になる可能性があります。送信波レベル(F11 Power)をLowに切替えてください。

## アプリケーション

加工機（鋳造）の冷却



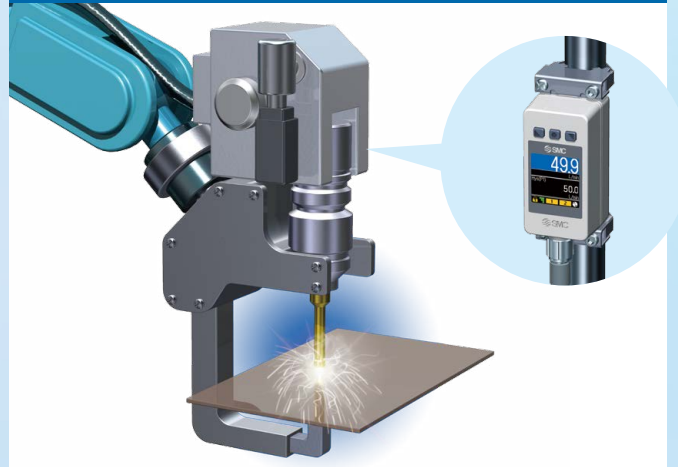
フィラーの飲料管理



排水管理



溶接ガンの冷却



PETボトル成形機の冷却



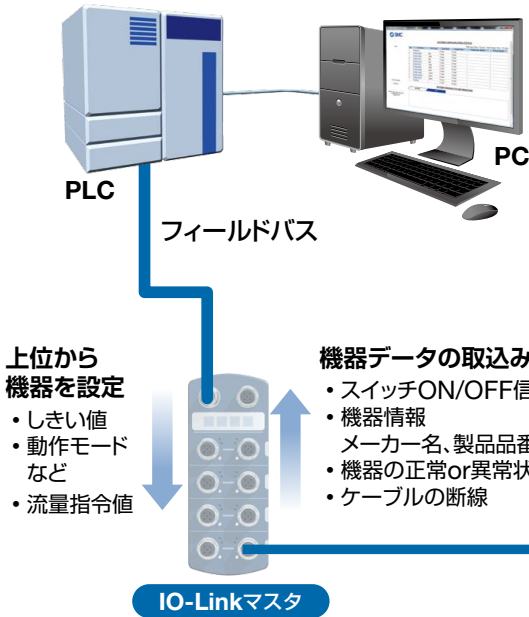
クーラント液管理



適用流体 液体全般／飲料・油・不凍液・薬液・水・高圧流体

# IO-Link対応 PFUW7□-□□-□□

## 通信プロトコル IO-Linkに対応



設定ファイル(IODDファイル※)  
・メーカー名・製品品番・設定値

※IODDファイルとは  
IO Device Descriptionファイルの略であり、デバイスを設定するため、また、マスタに接続するために必要なファイルです。設定を行うPCに保存し、使用します。

## IO-Link

IO-Linkは国際標準規格IEC61131-9で規定されたセンサ/アクチュエータとI/Oターミナル間のオープンな通信インターフェイス技術です。



IO-Link対応デバイス  
デジタルフロースイッチ

## 入力プロセスデータで状態を確認

### 入力プロセスデータ

Bit offset	63	62	61	60	59	58	57	56	55	54	53	52	51	50	49	48
項目	積算計測値上位側(PD)															
Bit offset	47	46	45	44	43	42	41	40	39	38	37	36	35	34	33	32
項目	積算計測値下位側(PD)															
Bit offset	31	30	29	28	27	26	25	24	23	22	21	20	19	18	17	16
項目	流量計測値(PD)															
Bit offset	15	14	13	12	11	10	9	8	7	6	5	4	3	2	1	0
項目	システムエラー	エラー	固定出力	超音波エラー	予約	流量診断	積算診断	流量単位	超音波強度	瞬間2	瞬間1	積算2	積算1			

Bit offset	項目	備考
0	積算OUT1出力	0:設定値未満 1:設定値以上
1	積算OUT2出力	0:設定値未満 1:設定値以上
2	瞬間OUT1出力	0:OFF 1:ON
3	瞬間OUT2出力	0:OFF 1:ON
4~6	超音波強度インジケータ	0~4
7	流量単位	0:L/min 1:gal/min
8	診断(積算流量)	0:範囲内 1:範囲外
9	診断(瞬間流量)	0:範囲内 1:範囲外
12	超音波計測エラー	0:エラーなし 1:エラー
13	固定出力	0:OFF 1:ON
14	エラー(システムエラー以外)	0:OFF 1:ON
15	エラー(システムエラー)	0:OFF 1:ON
16~31	瞬間流量計測値	符号あり16bit
32~47	積算流量計測値(下位)	符号なし32bit
48~63	積算流量計測値(上位)	符号なし32bit

### 診断項目

- ・過電流エラー
- ・定格流量範囲外/ 積算流量範囲外
- ・製品の内部故障
- ・ゼロクリア範囲外

マスタとの通信	IO-Link 通信状態	状態	画面の表示内容	内容
有	正常	Operate	IO-Link mode Operate	通常の通信状態
		Start up	IO-Link mode StartUp	通信開始時
		Preoperate	IO-Link mode PreOperate	
	異常	バージョン不一致	Err 15 IO-Link version error	マスタとのIO-Linkバージョン不一致
		通信断	IO-Link mode Operate	1秒以上正常受信なし
			IO-Link mode StartUp	
無	消灯	SIOモード	IO-Link mode SIO	一般的なスイッチ出力

※IO-Linkマスタのバージョンが「V1.1」以外のもので接続された場合、異常として表示します。

# CONTENTS

## 液体用 クランプオン式フローセンサ PFUW Series



型式表示方法 .....	P.7
仕様 .....	P.8
流量範囲 .....	P.9
流量／アナログ出力 .....	P.9
流量計測方式 .....	P.10
配管特性(参考値) .....	P.10
外形寸法図 .....	P.11
安全上のご注意 .....	裏表紙

# PFUW Series

IP65

IP67



## 型式表示方法

PFUW7 **60** - **L1**    - **M**   

### 定格流量範囲

記号	定格流量範囲	対応配管径	
		A呼称	B呼称
<b>60</b>	0~60L/min	15A	1/2"
<b>11</b>	0~100L/min	20A	3/4"

### 校正証明書※5

記号	校正証明書
無記号	—
<b>A</b>	●

※5 書式は和英併記です。

### 出力仕様

記号	OUT1	OUT2
<b>L1</b>	IO-Link/NPN/PNP	—
<b>L2</b>	IO-Link/NPN/PNP	NPN/PNP/外部入力
<b>L3</b>	IO-Link/NPN/PNP	アナログ出力 (1~5V⇔0~10V)※1
<b>L4</b>	IO-Link/NPN/PNP	アナログ出力 (4~20mA)

※1 1~5Vもしくは0~10Vのどちらか一方を押しボタン操作で選択することが可能です。  
出荷時は1~5Vが選択されています。

### 単位仕様

記号	内容
無記号	単位切替機能付※3
<b>M</b>	SI単位固定※4

※3 新計量法上(日本国内はSI単位)、海外向けのみの販売となります。

切替可能単位 瞬時流量:L/min⇔gal/min  
積算流量:L⇔gal

※4 固定単位 瞬時流量:L/min  
積算流量:L

### オプション

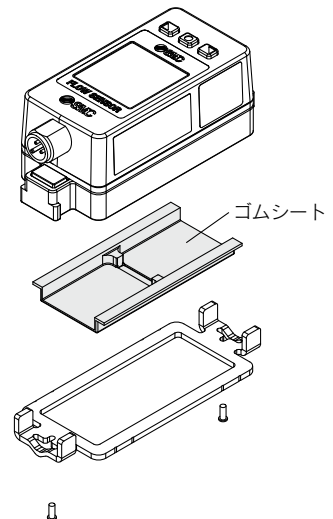
記号	内容
無記号	M12コネクタ付リード線(3m)
<b>N</b>	M12コネクタ付リード線なし
<b>Q</b>	M12-M12コネクタ付リード線(3m)※2

※2 片側M12(ソケット)、片側M12(プラグ)コネクタ付リード線となります。

### オプション/部品品番

オプション単体が必要な場合は下記品番で手配してください。

品番	オプション	備考
<b>ZS-37-A</b>	M12コネクタ付リード線	長さ: 3m
<b>ZS-49-A</b>	M12-M12コネクタ付リード線	オス/メス変換 長さ: 3m
<b>ZS-57-60LR</b>	クランプアセンブリセット60	取付金具の左右セット(60Lレンジ用)
<b>ZS-57-11LR</b>	クランプアセンブリセット100	取付金具の左右セット(100Lレンジ用)
<b>ZS-57-A</b>	ゴムシート	交換用部品





フロースイッチ共通注意事項ならびに製品個別注意事項につきましては、  
当社ホームページの「取扱説明書」をご確認ください。



仕様

型式		PFUW760	PFUW711	
配管	対応配管材質 <sup>注1)</sup>	金属管、硬質樹脂管		
	配管呼び径	A呼称 15A B呼称 1/2B	20A 3/4B	
流体	適用流体 <sup>注2)</sup>	液体全般(水、油、薬液など)		
	流体温度範囲	0~90℃(凍結および結露なきこと)		
流量仕様	検出方式	超音波式(伝搬時間差方式)		
	定格流量範囲	0~60L/min (0.6L/min未満は0.0L/minと表示) <sup>注3)</sup>	0~100L/min (1.0L/min未満は0.0L/minと表示) <sup>注3)</sup>	
	表示/設定 流量範囲	瞬時流量	-3~84L/min	-5~140L/min
		積算流量	0~999,999,999L	
	表示/設定 最小単位	瞬時流量	0.1L/min	
		積算流量	1L	
	ゼロカット範囲	0~±10%F.S.(最大定格流量に対して1%F.S.毎で選択)		
	積算パルスの換算値 (パルス幅=50ms)	1L/pulse		
積算保持機能	2分間隔、5分間隔より選択 <sup>注4)</sup>			
精度 <sup>注5)</sup>	流量精度	±3.0%F.S.		
	アナログ出力精度	±3.0%F.S.		
	繰返し精度	±2.0%F.S.		
	温度特性	±5.0%F.S.(25℃基準)		
アナログ 出力 <sup>注6)</sup>	出力形式	電圧出力:1~5V、0~10V <sup>注7)</sup> より選択、 電流出力4~20mA		
	インピーダンス	電圧出力	出力インピーダンス約1kΩ	
		電流出力	最大負荷インピーダンス電源電圧24V時:600Ω	
外部入力 <sup>注8)</sup>	入力形式	入力電圧:NPN設定時:0.4V以下(有接点または無接点) PNP設定時DC(+)-1V以上		
	入力モード	積算外部リセット、ピーク・ボトムリセット、 ゼロクリアより選択		
	入力時間	30ms以上		
スイッチ 出力	出力形式	NPNオープンコレクタ、 PNPオープンコレクタより選択		
	出力モード	ヒステリシスモード、ウインドコンパレータモード、 積算出力、積算パルス出力、 エラー出力、スイッチ出力オフより選択		
	スイッチ動作	正転出力、反転出力より選択		
	最大負荷電流	80mA		
	最大印可電圧(NPNのみ)	DC30V		
	内部降下電圧(残留電圧)	1.5V以下(負荷電流80mA)		
	ディレイ時間 <sup>注9)</sup>	5ms以下、0~60s/0.01sステップで可変		
	応差 <sup>注10)</sup>	0から可変		
保護	スイッチ出力逆接続保護、過電流保護			
電気仕様	電源電圧	DC18~30V		
	消費電流	85mA以下		
	保護	逆接続保護		
表示	表示モード	メイン画面:瞬時流量表示 サブ画面:設定流量表示、積算流量表示等より選択		
	単位 <sup>注11)</sup>	瞬時流量	L/min、gal/min	
		積算流量	L、gal	
表示部	表示方式:LCD、表示色:白/橙/赤/緑/青、 90°/180°/270°反転可能、 表示更新周期10回/秒			
デジタルフィルタ <sup>注12)</sup>	0.5、1.0、2.5、5、10、30、60sより選択			
耐環境	保護構造	IP65/IP67		
	耐電圧	AC250V、1分間 充電部一括と筐体間		
	絶縁抵抗	2MΩ以上(DC50Vにて) 充電部一括と筐体間		
	使用温度範囲	動作時:0~50℃、 保存時:-10~60℃(凍結および結露なきこと)		
使用湿度範囲	動作時、保存時:35~85%R.H.(結露なきこと)			
規格	CE/UKCAマーキング			
材質	検出部:特殊ゴム、取付金具:SUS304			
重量	本体:165g、取付金具:46g(PFUW760)、45g(PFUW711) コネクタ付リード線:+90g			

- 注1) ライニング管やコーティング管等の配管の種類、状態によっては検出が不安定となります。推奨する配管材は下記です。  
・金属管:SGP、SUS304(Sch20/40/80)  
・硬質樹脂管:VP、HIVP、HTVP  
その他の配管材をご使用の際は「F11 計測値傾き微調整」機能にて調整してください。
- 注2) 液体に多量の異物、気泡が含まれている場合、検出が不安定となります。
- 注3) ゼロカット機能の設定と連動して変動します。
- 注4) 積算保持機能を使用する場合は、使用条件から寿命を計算し、寿命の範囲内でご使用ください。記憶素子(電子部品)のアクセス回数限界は100万回です。  
24時間通電の場合、寿命は次のようになります。  
・2分間隔:2分×100万回=200万分=約3.8年  
・5分間隔:5分×100万回=500万分=約9.5年  
積算外部リセットを繰返し入力した場合、寿命は計算で求めた年月より短くなりますのでご注意ください。
- 注5) 当社設備条件における保証値です。お客様の使用条件(配管種類、状態、流体、温度)によっては誤差が発生します。  
流速分布が安定している状態における仕様です。設備要因での脈動、流速分布の変動は含みません。
- 注6) アナログ出力付の製品をご使用の場合です。
- 注7) 0~10Vを選択した場合、許容負荷電流に関してはアナログ出力のグラフをご参照ください。
- 注8) スwitch出力もしくは外部入力のどちらか一方を押しボタン操作で選択することができます。
- 注9) 瞬時流量が設定値に達してから、スイッチ出力が動作するまでの時間を設定できます。
- 注10) 流量が設定値付近で変動する場合、変動幅以上の設定値を設けないとチャタリングが発生します。
- 注11) 単位切換機能付の製品をご使用の場合に選択できます。
- 注12) センサ入力に対して、デジタルフィルタの時間を設定できます。ステップ入力に対する90%応答の時間です。
- 注13) 品質向上に努めておりますが、性能上支障のない外観の僅かなキズ、汚れ、表示色、輝度むら等は良品としております。

# PFUW Series

## 仕様

### 通信仕様 (IO-Linkモード時)

IO-Linkタイプ	デバイス
IO-Linkバージョン	V1.1
通信速度	COM2 (38.4kbps)
設定ファイル	IODDファイル <sup>注1)</sup>
最小サイクルタイム	4.5ms
プロセスデータ長	Input Data : 8byte、Output Data : 0byte
オンリクエストデータ通信	対応
データストレージ機能	対応
イベント機能	対応
ベンダID	131 (0x0083)

デバイスID <sup>注2)</sup>	PFUW760-L1□-□□ : 667 (0x029B) PFUW760-L2□-□□ : 668 (0x029C) PFUW760-L3□-□□ : 669 (0x029D) PFUW760-L4□-□□ : 670 (0x029E) PFUW711-L1□-□□ : 671 (0x029F) PFUW711-L2□-□□ : 672 (0x02A0) PFUW711-L3□-□□ : 673 (0x02A1) PFUW711-L4□-□□ : 674 (0x02A2)
-----------------------	--

注1) 設定ファイルは、当社ホームページからダウンロードできます。  
<https://www.smcworld.com>

注2) デバイスIDは各製品型式で異なります。

## 流量範囲

型式	流量レンジ [L/min]						
	-5	-3	0	60	84	100	140
PFUW760		-3L/min -3L/min	0L/min	60L/min	84L/min 84L/min		
PFUW711	-5L/min -5L/min		0L/min			100L/min	140L/min 140L/min

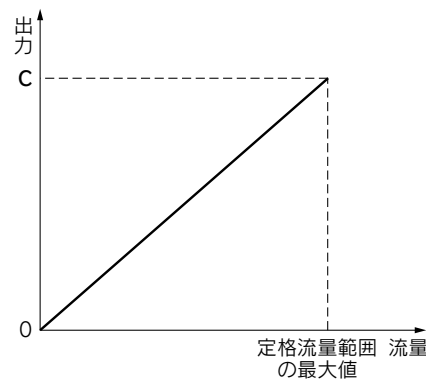
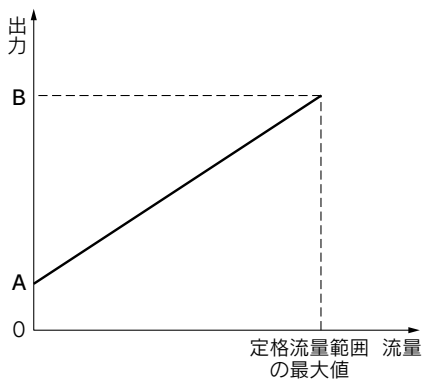
定格流量範囲
  設定流量範囲
  表示流量範囲

## 流量／アナログ出力

	A	B
電圧出力 (1~5V) <sup>注1)</sup>	1V	5V
電流出力 <sup>注1)</sup>	4mA	20mA
	0L/min	C
電圧出力 (0~10V) <sup>注1)注3)</sup>	0V	10V

型式	定格流量範囲の最小値	定格流量範囲の最大値
PFUW760	0L/min	60L/min
PFUW711	0L/min	100L/min

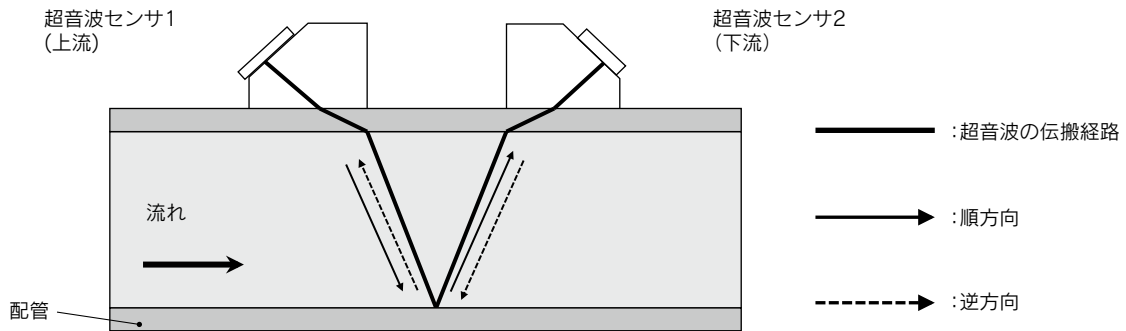
注1) アナログ出力の精度は±3%F.S.以下となります。  
 注2) アナログ出力はゼロカット機能設定の影響を受けません。  
 注3) 0~10Vを選択時は、接続機器からアナログ出力線に流れ込む電流は20μA以下に設定してください。20μA以上の電流が流れた場合、およそ0.5V以下の領域で精度を満足できなくなる可能性があります。



## 流量計測方式

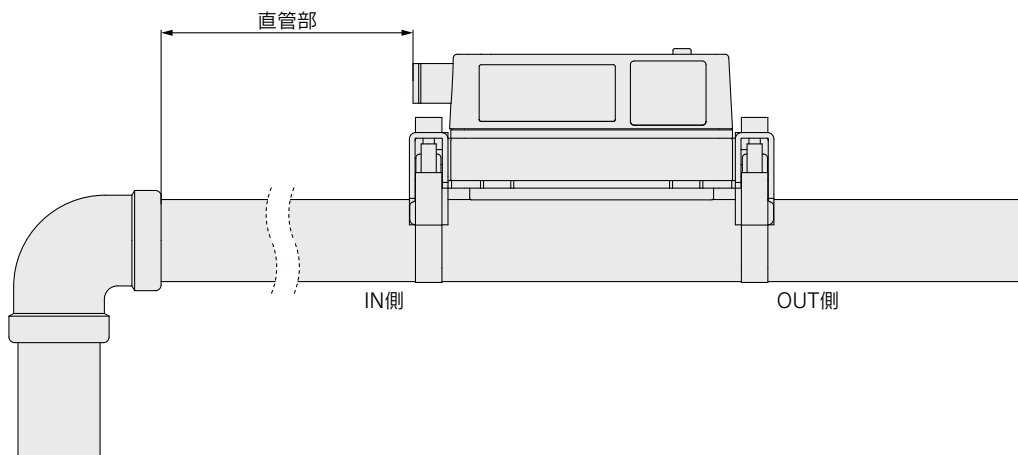
### 超音波伝搬時間差方式

流体の流れが発生すると順方向と逆方向の信号伝搬時間に差が生まれます。  
 基本的に順方向の超音波は伝搬時間が短くなり、逆方向は長くなります。  
 この伝搬時間の差を計測するのが超音波伝搬時間差方式であり、時間差から求めた流速と流路断面積から流量を算出します。



### 配管特性(参考値)

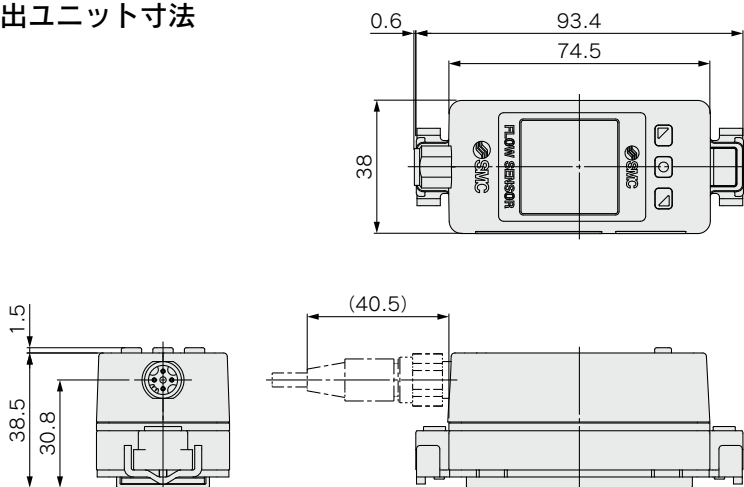
表示精度が $\pm 5\%F.S.$ 以内で許容される場合は直管部が不要です。  
 ※当社設備における結果です。その他の条件の場合は結果が異なる可能性があります。  
 ※直管部とは曲げ配管や配管断面積の急激な変化がないことを指します。



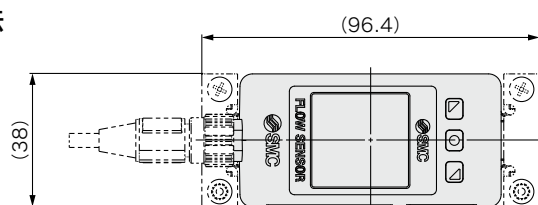
# PFUW Series

## 外形寸法図

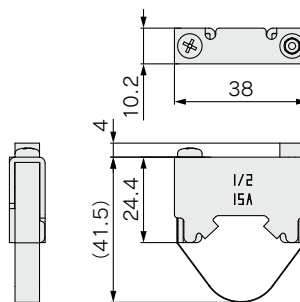
### 検出ユニット寸法



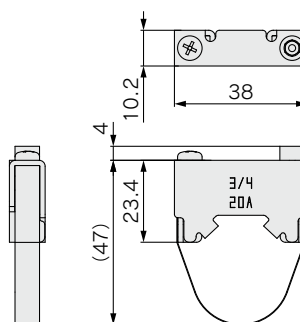
### 取付金具取付時寸法



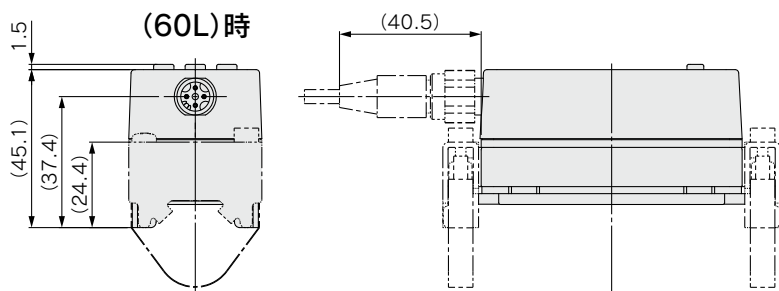
### クランプアセンブリ (ZS-57-60LR)



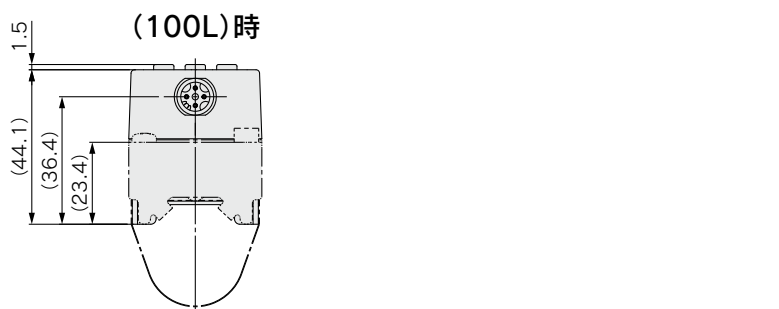
### クランプアセンブリ (ZS-57-11LR)



### (60L)時



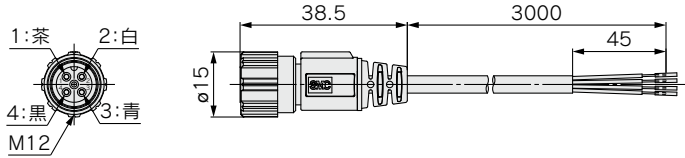
### (100L)時



## 外形寸法図

### ZS-37-A

#### M12コネクタ付リード線



ピン番号	ピン名称	線色
1	DC(+)	茶
2	OUT2	白
3	DC(-)	青
4	OUT1	黒

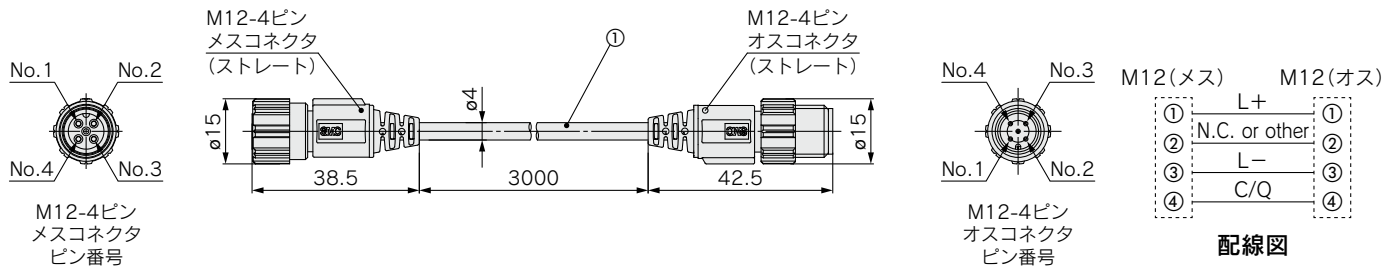
注) PFUWシリーズで使用する4線式M12コネクタ付リード線です。

#### ケーブル材仕様表

導体	公称断面積	AWG23
絶縁体	外径	約1.1mm
	色相	茶・青・黒・白
シース	仕上がり外径	φ4

### ZS-49-A

#### M12-M12コネクタ付リード線



※配線につきましては、当社ホームページ(<https://www.smcworld.com>)より取扱説明書の内容をご確認ください。

## ⚠️ 安全上のご注意

ここに示した注意事項は、製品を安全に正しくお使いいただき、あなたや他の人々への危害や損害を未然に防止するためのものです。これらの事項は、危害や損害の大きさと切迫の程度を明示するために、「注意」「警告」「危険」の三つに区分されています。いずれも安全に関する重要な内容ですから、国際規格(ISO/IEC)、日本産業規格(JIS)※1)およびその他の安全法規※2)に加えて、必ず守ってください。

**⚠️ 危険** : 切迫した危険の状態、回避しないと死亡もしくは重傷を負う可能性が想定されるもの。

**⚠️ 警告** : 取扱いを誤った時に、人が死亡もしくは重傷を負う可能性が想定されるもの。

**⚠️ 注意** : 取扱いを誤った時に、人が傷害を負う危険が想定される時、および物的損害のみの発生が想定されるもの。

※1) ISO 4414: Pneumatic fluid power - General rules and safety requirements for systems and their components  
ISO 4413: Hydraulic fluid power - General rules and safety requirements for systems and their components  
IEC 60204-1: Safety of machinery - Electrical equipment of machines - Part 1: General requirements  
ISO 10218-1: Robots and robotic devices - Safety requirements for industrial robots - Part 1: Robots  
JIS B 8370: 空気圧システム及びその機器の一般規則及び安全要求事項  
JIS B 8361: 油圧システム及びその機器の一般規則及び安全要求事項  
JIS B 9960-1: 機械類の安全性—機械の電気装置—第1部: 一般要求事項  
JIS B 8433-1: ロボット及びロボットデバイス—産業用ロボットのための安全要求事項—第1部: ロボット

※2) 労働安全衛生法 など

### ⚠️ 警告

① 当社製品の適合性の決定は、システムの設計者または仕様を決定する人が判断してください。

ここに掲載されている製品は、使用される条件が多様なため、そのシステムへの適合性の決定は、システムの設計者または仕様を決定する人が、必要に応じて分析やテストを行って決定してください。このシステムの所期の性能、安全性の保証は、システムの適合性を決定した人の責任になります。常に最新の製品カタログや資料により、仕様の全ての内容を検討し、機器の故障の可能性についての状況を考慮してシステムを構成してください。

② 当社製品は、十分な知識と経験を持った人が取扱ってください。

ここに掲載されている製品は、取扱いを誤ると安全性が損なわれます。機械・装置の組立てや操作、メンテナンスなどは十分な知識と経験を持った人が行ってください。

③ 安全を確認するまでは、機械・装置の取扱い、機器の取外しを絶対に行わないでください。

1. 機械・装置の点検や整備は、被駆動物体の落下防止処置や暴走防止処置などがなされていることを確認してから行ってください。
2. 製品を取外す時は、上記の安全処置がとられていることの確認を行い、エネルギー源と該当する設備の電源を遮断するなど、システムの安全を確保すると共に、使用機器の製品個別注意事項を参照、理解してから行ってください。
3. 機械・装置を再起動する場合は、予想外の動作・誤動作が発生しても対処できるようにしてください。

④ 当社製品は、製品固有の仕様外での使用はできません。次に示すような条件や環境で使用するには開発・設計・製造されておりませんので、適用外とさせていただきます。

1. 明記されている仕様以外の条件や環境、野外や直射日光が当たる場所での使用。
2. 原子力、鉄道、航空、宇宙機器、船舶、車両、軍用、生命および人体や財産に影響を及ぼす機器、燃焼装置、娯楽機器、緊急遮断回路、プレス用クラッチ・ブレーキ回路、安全機器などへの使用、およびカタログ、取扱説明書などの標準仕様に合わない用途の使用。
3. インターロック回路に使用する場合。ただし、故障に備えて機械式の保護機能を設けるなどの2重インターロック方式による使用を除く。また定期的に点検し正常に動作していることの確認を行ってください。

### ⚠️ 注意

当社の製品は、自動制御機器用製品として、開発・設計・製造しており、平和利用の製造業向けとして提供しています。

製造業以外でのご使用については、適用外となります。

当社が製造、販売している製品は、計量法で定められた取引もしくは証明などを目的とした用途では使用できません。

新計量法により、日本国内でSI単位以外を使用することはできません。

### 保証および免責事項／適合用途の条件

製品をご使用いただく際、以下の「保証および免責事項」、「適合用途の条件」を適用させていただきます。

下記内容をご確認いただき、ご承諾のうえ当社製品をご使用ください。

#### 『保証および免責事項』

① 当社製品についての保証期間は、使用開始から1年以内、もしくは納入後1.5年以内、いずれか早期に到達する期間です。※3) また製品には、耐久回数、走行距離、交換部品などを定めているものがありますので、当社最寄りの営業拠点にご確認ください。

② 保証期間中において当社の責による故障や損傷が明らかになった場合には、代替品または必要な交換部品の提供を行わせていただきます。なお、ここでの保証は、当社製品単体の保証を意味するもので、当社製品の故障により誘発される損害は、保証の対象範囲から除外します。

③ その他製品個別の保証および免責事項も参照、ご理解の上、ご使用ください。

※3) 真空パッドは、使用開始から1年以内の保証期間を適用できません。真空パッドは消耗部品であり、製品保証期間は納入後1年です。ただし、保証期間内であっても、真空パッドを使用したことによる摩耗、またはゴム材質の劣化が原因の場合には、製品保証の適用範囲外となります。

#### 『適合用途の条件』

海外へ輸出される場合には、経済産業省が定める法令(外国為替および外国貿易法)、手続きを必ず守ってください。

## ⚠️ 安全に関するご注意

ご使用の際は「SMC製品取扱い注意事項」(M-03-3)および「取扱説明書」をご確認のうえ、正しくお使いください。

# SMC株式会社

<https://www.smcworld.com>

営業拠点 / 仙台・札幌・北上・山形・郡山・大宮・茨城・宇都宮・太田・長岡・川越・甲府・長野・諏訪  
東京・南東京・西東京・千葉・厚木・横浜・浜松・静岡・沼津・豊田・半田・豊橋・名古屋  
四日市・小牧・金沢・富山・福井・京都・滋賀・奈良・福知山・大阪・南大阪・門真・神戸  
姫路・岡山・高松・松山・山陰・広島・福山・山口・福岡・北九州・熊本・大分・南九州

技術センター・工場 / 筑波技術センター・草加工場・筑波工場・下妻工場・釜石工場・遠野工場  
矢祭工場

代理店

お客様相談窓口 **フリーダイヤル ☎0120-837-838**  
受付時間 / 9:00~12:00 13:00~17:00 月~金曜日(祝日、会社休日を除く)

⑥ このカタログの内容は予告なしに変更する場合がありますので、あらかじめご了承ください。

D-G

©2024 SMC Corporation All Rights Reserved