

コントローラ分離型

イオナイザ／ スリムバータイプ

New

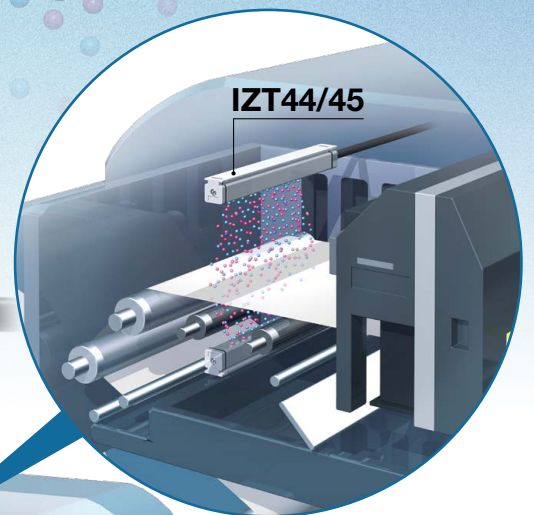


高帯電ワークを強力除電

- パルスAC方式×エミッタ高密度配置(エミッタ数6倍※)
- フィルム、樹脂等の除電に最適

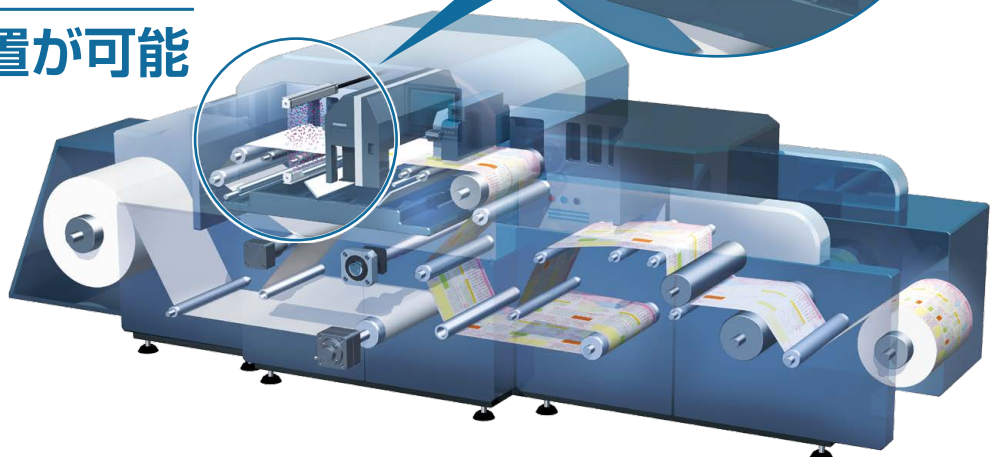
※従来比

New IZT44/45



狭小スペースに設置が可能

- 高さ23mm×幅20mm



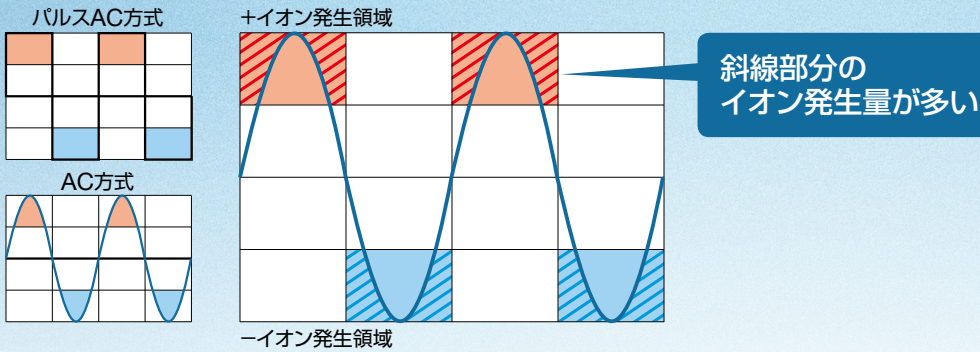
IZT44/45 Series



CAT.S100-168A

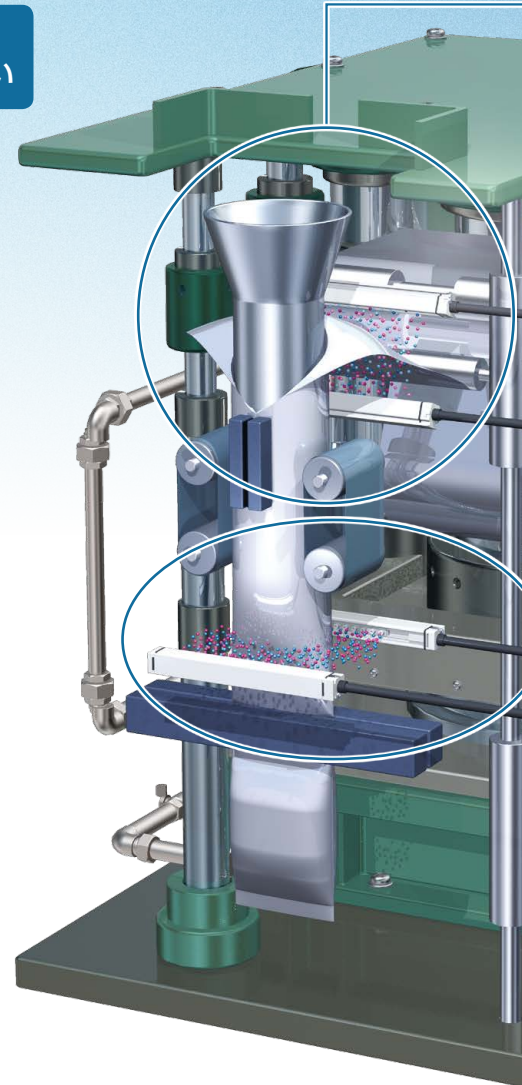
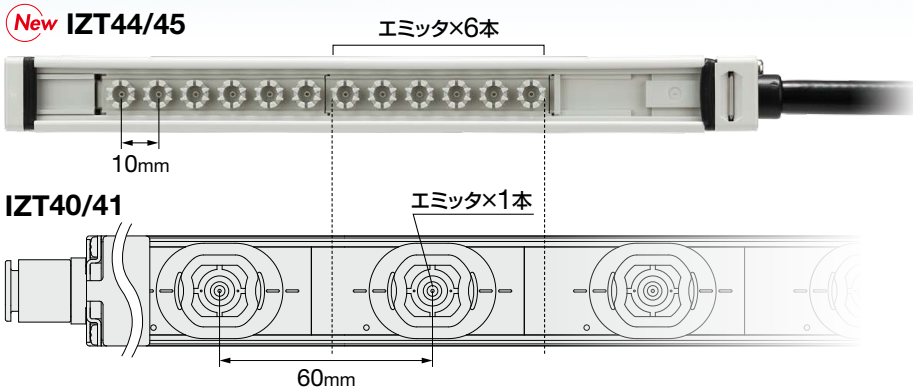
強力除電 パルスAC方式×エミッタ高密度配置(エミッタ数6倍*)

※従来比



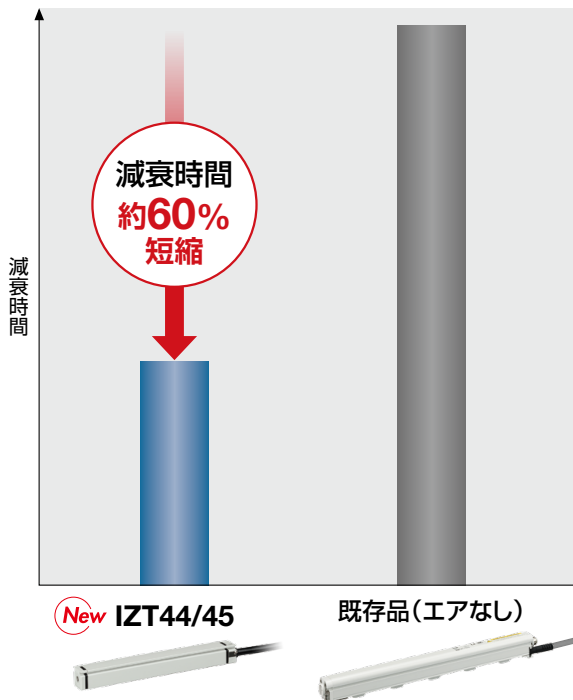
エミッタ高密度配置

	ピッチ(mm)	本数
New IZT44/45	10	6
IZT40/41	60	1



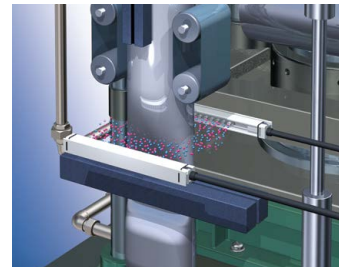
高速除電

イオン発生周波数：30Hz、エアなし

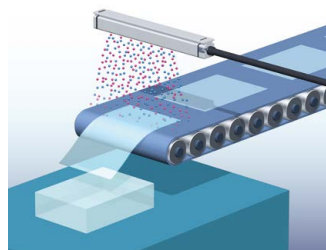


エア供給なしでの強力除電

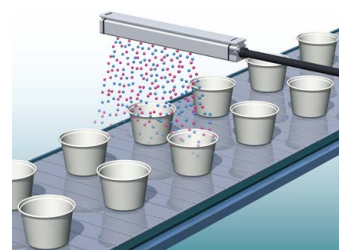
ヒートシーラーの温度低下防止



ワークの吹飛ばし防止

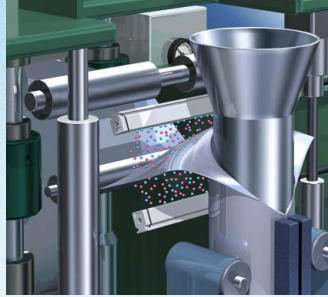


埃の吹上げ防止

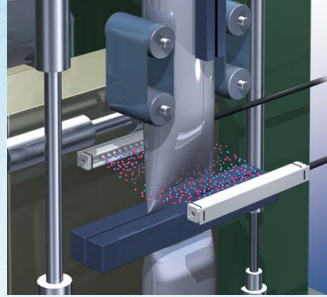


コンパクト設計により 狭小スペースでの近接設置が可能

フィルム搬送部に設置



シール部付近への設置



高さ：従来比

従来品
IZT40/41

37 mm

23 mm

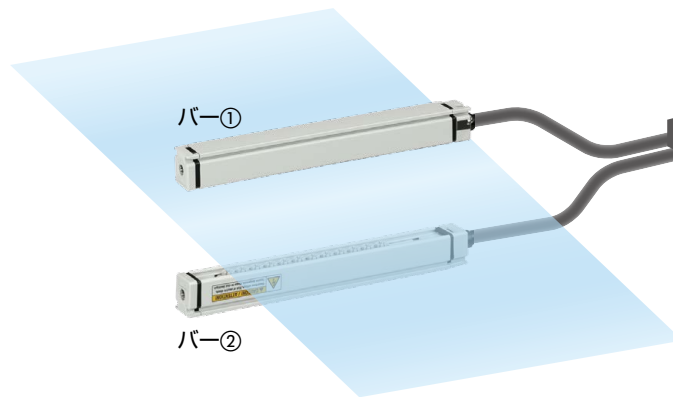
20 mm

30 mm



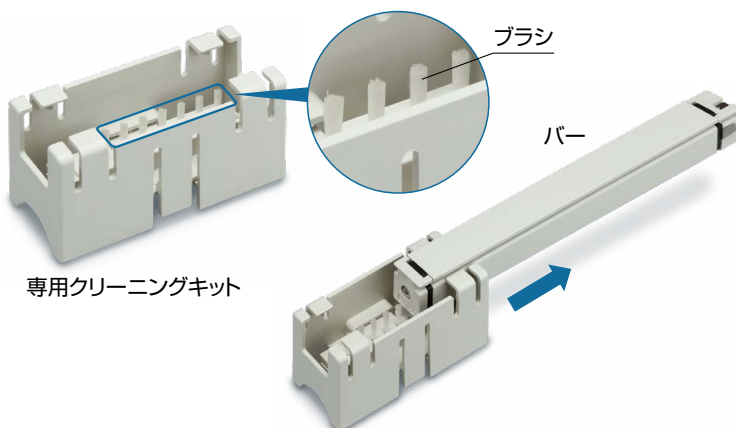
分岐ケーブルによる2方向除電

1台の高電圧電源に2本のバーを接続可能

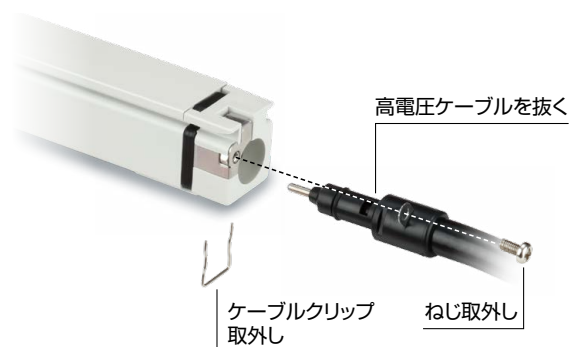


メンテナンス性向上

● 専用のクリーニングキットでエミッタを一括清掃



● 簡単にバーの交換が可能 P.4

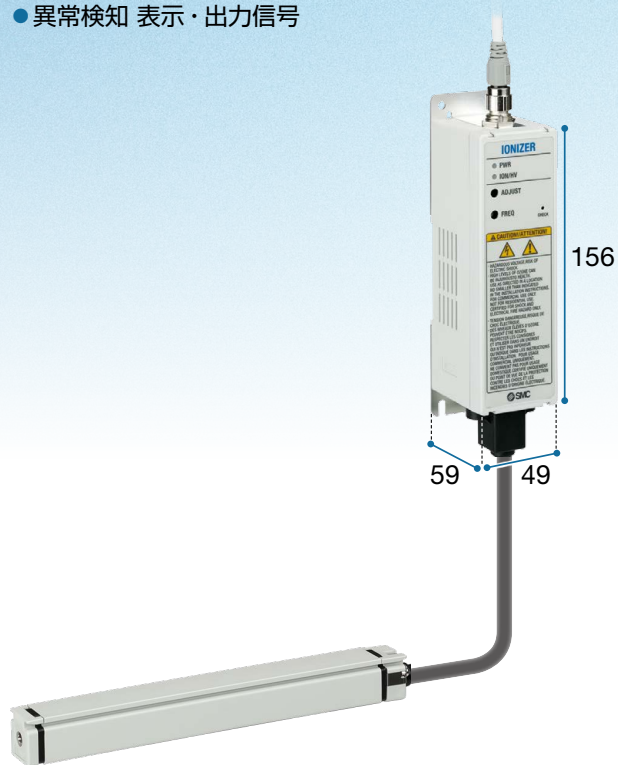


2種類のコントローラを用意

高電圧電源一体型 IZT44 Series

シンプル操作

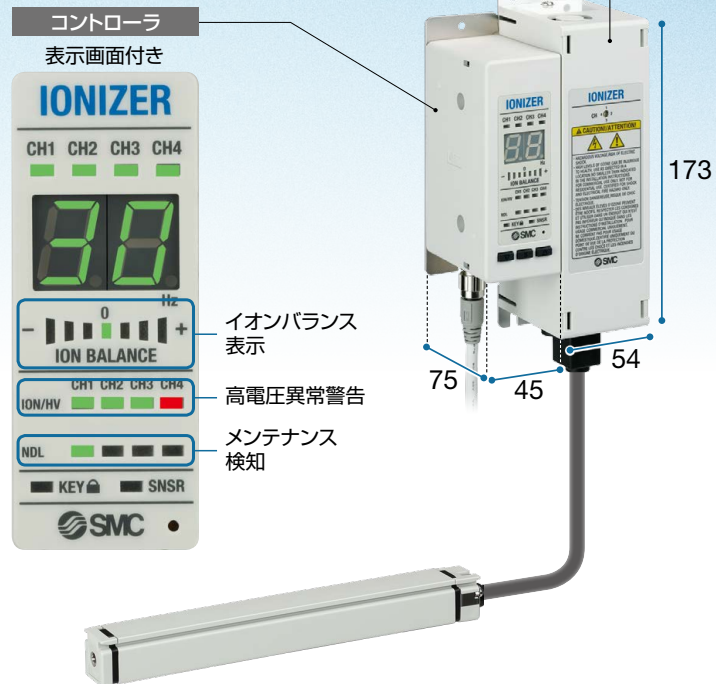
- 電源を投入するだけで使用可能
- 省スペース設置
- 異常検知 表示・出力信号



高電圧電源分離型 IZT45 Series

各種センシング機能に対応

- コントローラと高電圧電源モジュールの分離による自由なレイアウト
- 高電圧電源モジュール4台連結
- 異常検知 表示・出力信号

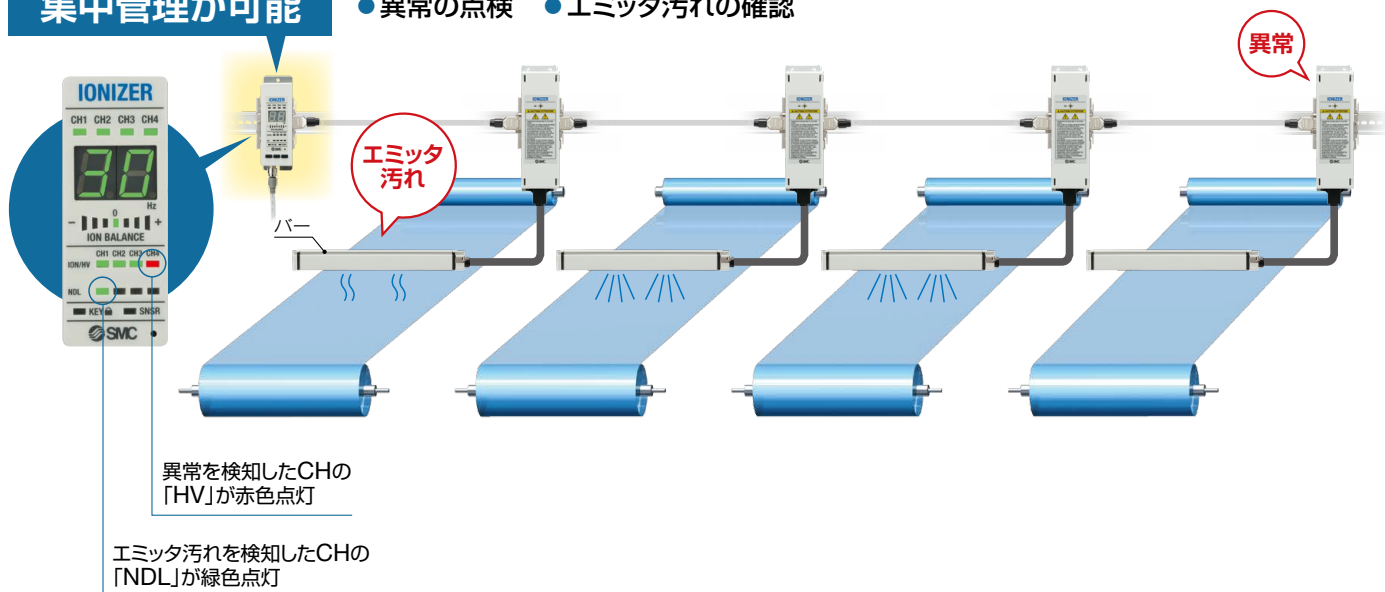


1台のコントローラで最大4台の高電圧電源モジュールを制御可能

IZT45

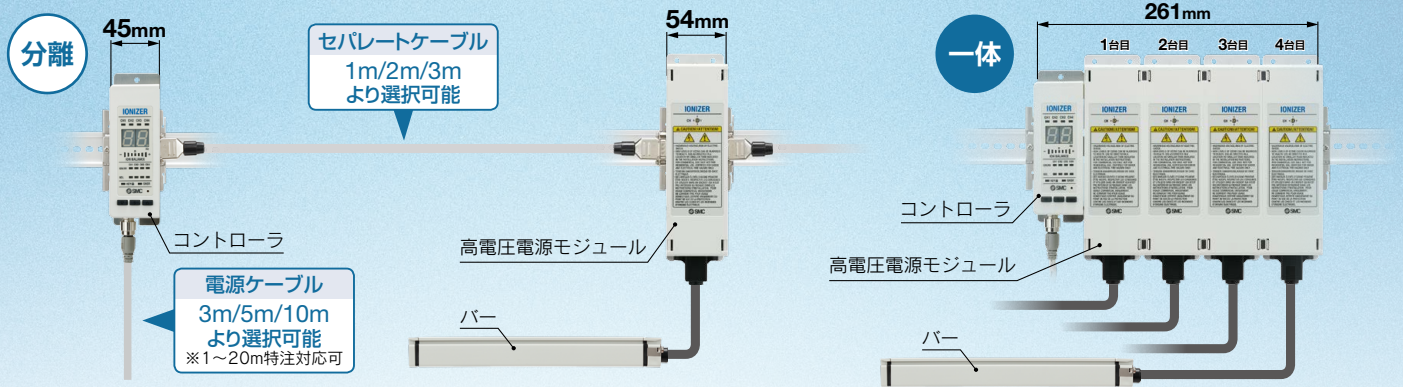
集中管理が可能

- 異常の点検
- エミッタ汚れの確認



モジュールの多彩な接続方法により自由なレイアウトが可能

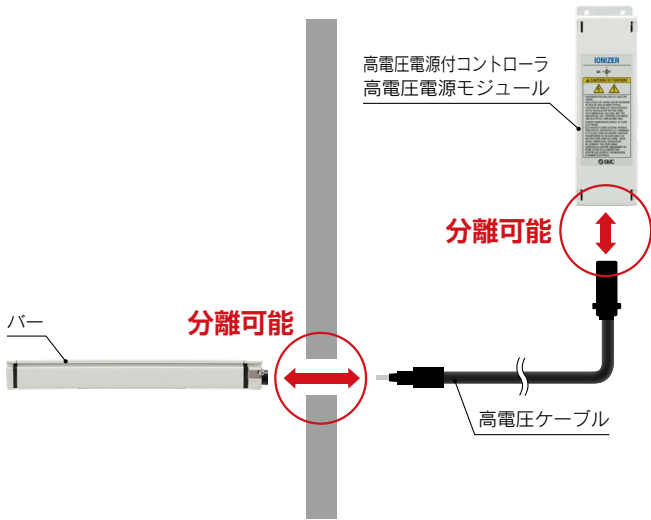
IZT
45



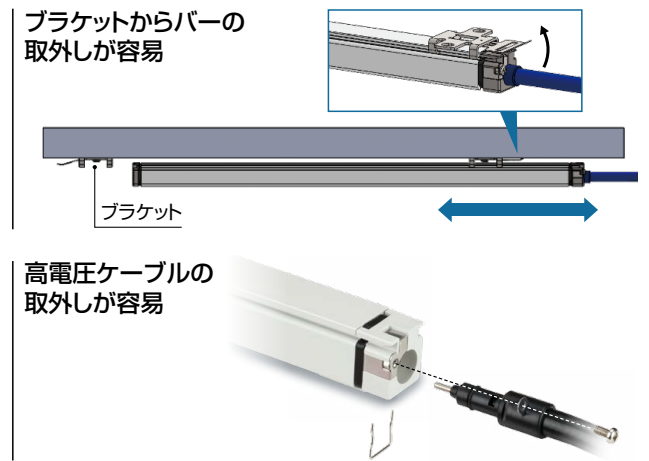
●コントローラ～バー最大設置距離：15m



設備の隙間を通して設置可能

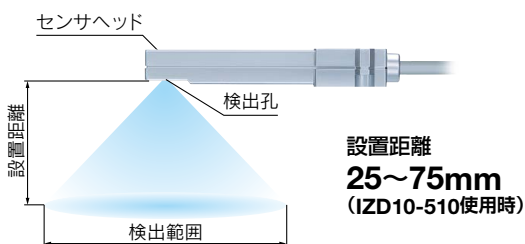


狭小スペースでの設置・交換・メンテナンス性UP



関連機器

■ 表面電位センサ / IZD10 Series



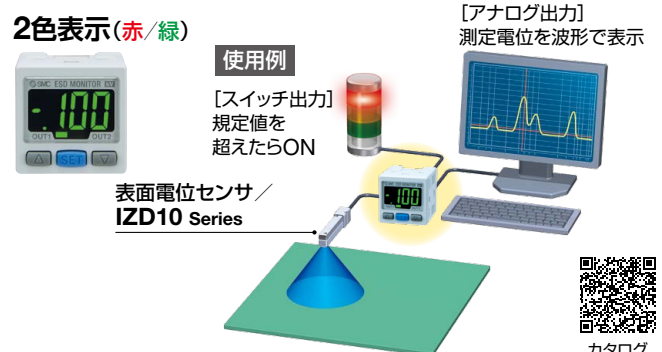
設置距離と検出範囲

設置距離(mm)	25	30	40	50	60	70	75
検出範囲(mm)	100	120	150	180	205	225	235



カタログ

■ 表面電位センサモニタ / IZE11 Series



カタログ

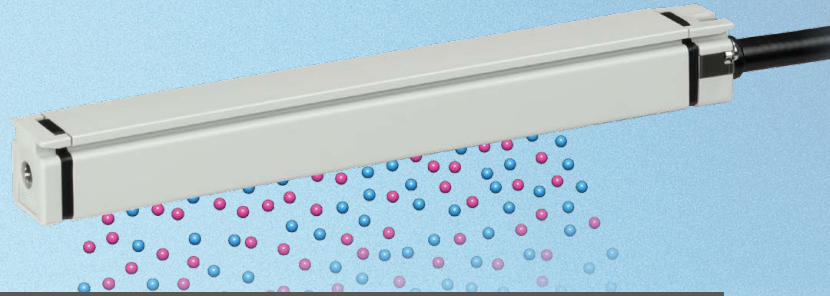
〈機能一覧〉

	IZT44	IZT45
印加電圧方式	パルスAC、DC(正極、負極いずれか)	パルスAC、DC(正極、負極いずれか)
オートバランス	—	●
入出力	●(出力のみ)	●
イオンバランス表示	—	●
高電圧異常検知	●	●
メンテナンス検知	—	●
イオン発生停止信号	—	●
出力チェック*	●	●
NPN/PNP 出力切替え	●(配線)	●(コントローラ操作)

※通常運転中に出力信号を任意に出力する機能(配線確認用)

〈付属品、オプション品〉

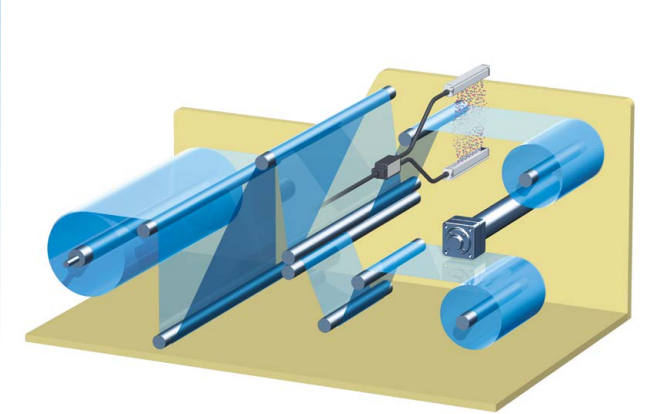
バー用ブラケット P.12		●	●
コントローラ、 高電圧電源モジュール用 DINレール取付ブラケット P.12	IZT44 高電圧電源付コントローラ用 	●	—
	IZT45 コントローラ用 高電圧電源 モジュール用 	—	●
電源ケーブル	IZT44用 P.12 	●	—
	IZT45用 P.12 	—	●
ACアダプタ P.12 	IZT44用	●	—
	IZT45用	—	●
セパレートケーブル P.12 		—	●
高電圧ケーブルアセンブリ P.12 		●	●
分岐ケーブルアセンブリ P.12 		●	●
高電圧ケーブルホルダ P.12 ストレート エルボ 		●	●
クリーニングキット P.12 		●	●



用途例

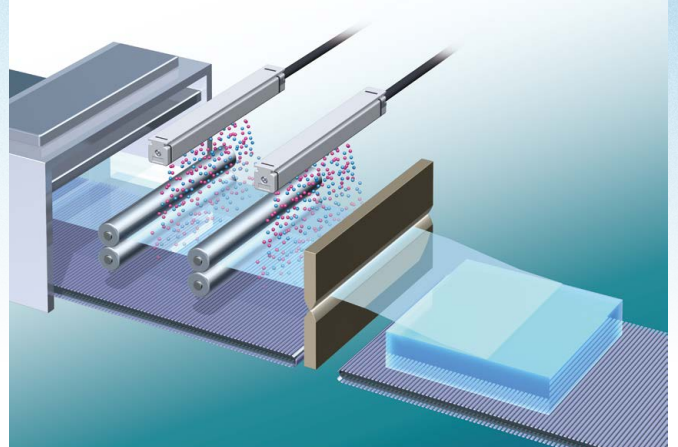
フィルム搬送機

・埃の付着を防止 ・フィルム巻取の不良を防止



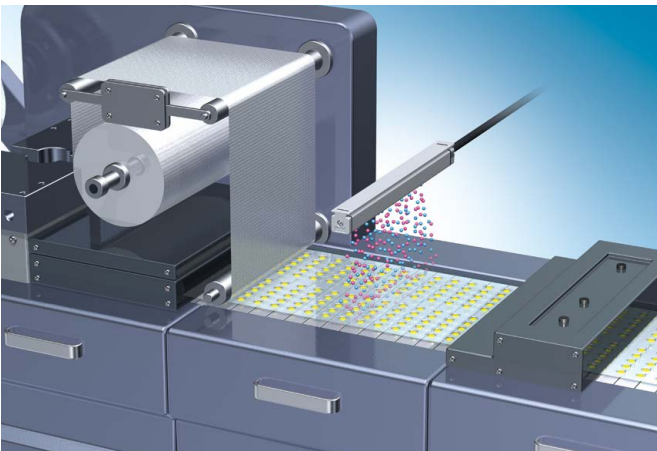
フィルムのカット

・袋の張りつき、散らばりを防止 ・作業者の不快感を防止



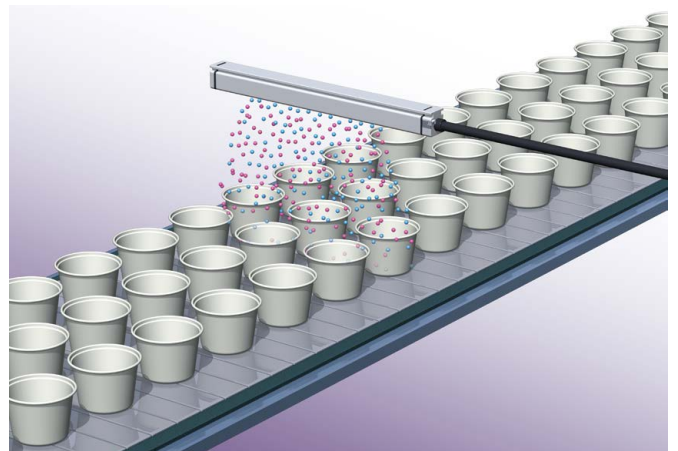
PTP／ブリスター包装機

・錠剤の飛び出し防止



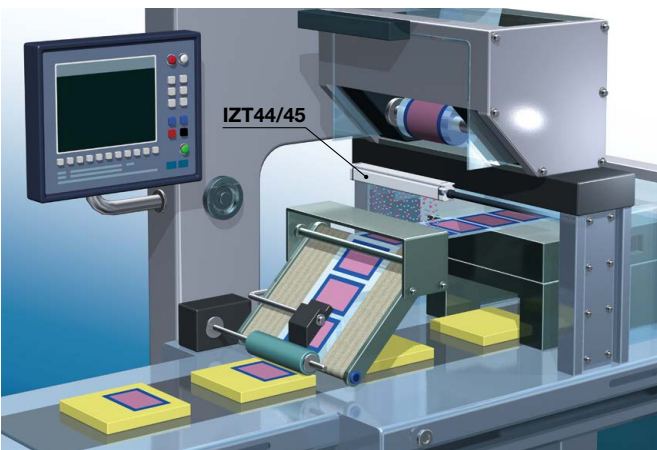
カップの除電

・埃の付着を防止



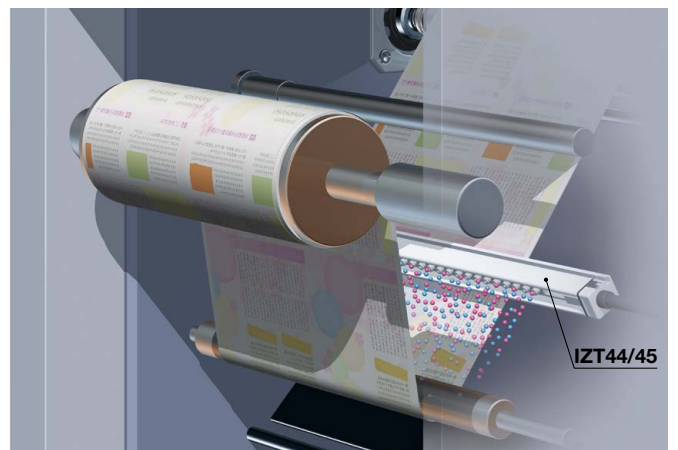
ラベル貼付け機

・埃の付着を防止 ・ラベルの貼付け位置不良を防止



輪転印刷機

・印刷物の巻取不良を防止



CONTENTS

コントローラ分離型 イオナイザ スリムバータイプ IZT44/45 Series

IZT44 Series



IZT45 Series



コントローラ分離型

イオナイザ／スリムバータイプ IZT44/45 Series

技術データ	P.8
型式表示方法	
バー＋高電圧電源付コントローラ	P.9
バー＋高電圧電源モジュール＋コントローラ	P.9
個別手配用	P.10
(バー／高電圧電源付コントローラ／コントローラ／高電圧電源モジュール)	
仕様	P.11
付属品(個別手配用)	P.12
別売手配品	P.12
メンテナンス部品	P.12
配線回路	P.13
外形寸法図	P.14
既存品との互換一覧	P.19

⚠ IZT44/45 Series / 製品個別注意事項

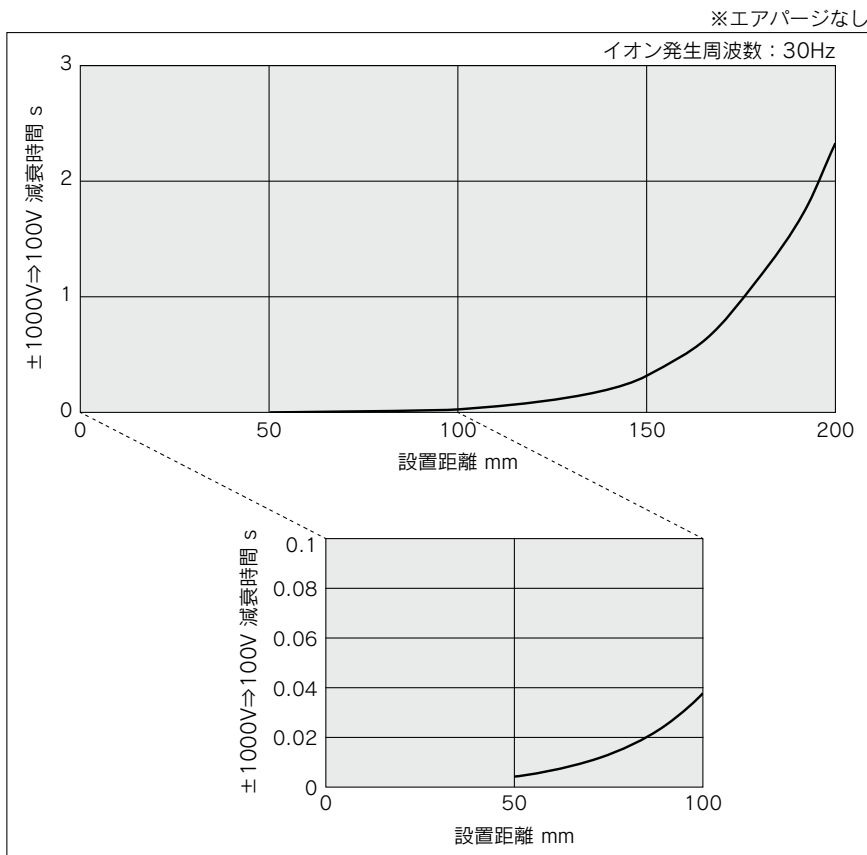
ご使用前に必ずお読みください。安全上のご注意につきましては当社ホームページの「SMC製品取扱い注意事項」および「取扱説明書」をご確認ください。<https://www.smcworld.com>

IZT44/45 Series 技術データ

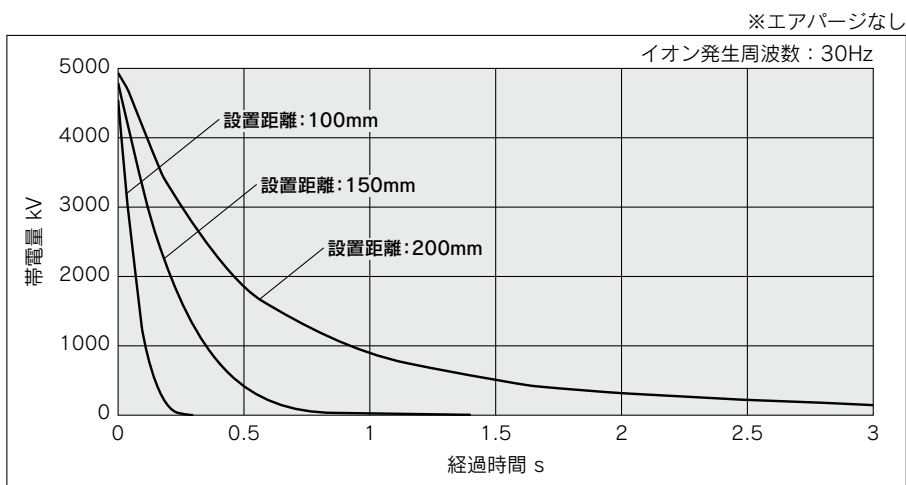
除電特性

注) 除電特性は、米国ANSI規格(ANSI/ESD STM3.1-2015)に定められている帯電プレート(寸法:150×150mm、静電容量:20pF)を対象としたデータです。対象物の材質、大きさにより変化しますので選定の目安としてご使用ください。

①設置距離と減衰時間(1000V→100Vの減衰時間)



②除電時の帯電量変化



コントローラ分離型

CE UK
CA

RoHS

イオナイザ／スリムバータイプ

IZT44/45 Series

型式表示方法

バー + 高電圧電源付コントローラ

IZT44-20-1-3V

バー + 高電圧電源モジュール + コントローラ

IZT45-20-1-3W

① ② ③ ④

① バー長さ

記号	バー長さ (mm)	記号	バー長さ (mm)
20	200	56	560
26	260	62	620
32	320	68	680
38	380	74	740
44	440	92	920
50	500	128	1280

※バー用ブラケットの付属数量はバー長さ(下表参照)により異なります。

バー用ブラケット付属数量

バー長さ (mm)	エンドブラケット	中間ブラケット
200~620	2	なし
680~1280		1

③ 電源ケーブル長さ

記号	ケーブル長さ (m)
3	3
5	5
10	10
N	なし

※IZT44とIZT45に付属する電源ケーブルは異なります。

※ACアダプタをご使用の場合はNを選択し、別売手配品からACアダプタをご選定ください。

② 高電圧ケーブル長さ

記号	ケーブル長さ (m)
1	1
2	2
3	3

※高電圧ケーブルホルダの付属数量は高電圧ケーブル長さ(下表参照)により異なります。

高電圧ケーブルホルダ付属数量

記号	ストレート	エルボ
1	1	1
2	2	1
3	3	1

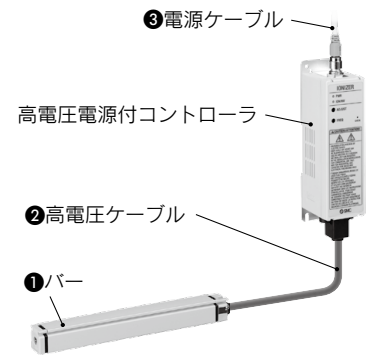
④ DINレール取付ブラケット

IZT44高電圧電源付コントローラ用

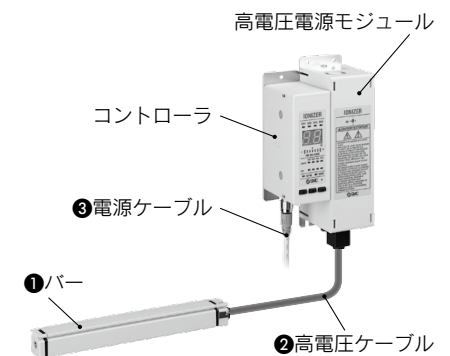
記号	コントローラ用
無記号	なし
V	付属

IZT45コントローラ用、高電圧電源モジュール用

記号	コントローラ用	高電圧電源モジュール用
無記号	なし	なし
U	付属	付属
W	付属	なし
Y	なし	付属



IZT44



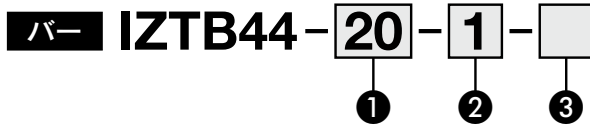
IZT45

個別手配用

型式表示方法

個別手配品組合せ表

	バー/IZTB44	高電圧電源モジュール/ IZTP41-L	コントローラ/IZTC	
			44 (高電圧電源付)	45
IZT44	●		●	
IZT45	●	●		●



① バー長さ

記号	バー長さ (mm)	記号	バー長さ (mm)
20	200	56	560
26	260	62	620
32	320	68	680
38	380	74	740
44	440	92	920
50	500	128	1280

② 高電圧ケーブル長さ

記号	ケーブル長さ (m)
1	1
2	2
3	3
N	なし

※高電圧ケーブルホルダの付属数量は高電圧ケーブル長さ(下表参照)により異なります。

高電圧ケーブルホルダ付属数量

記号	ストレート	エルボ
1	1	1
2	2	1
3	3	1

③ バー用ブラケット

記号	バー用
無記号	なし
B	付属

※バー用ブラケットの付属数量はバー長さ(下表参照)により異なります。

※ブラケット付属数量

バー長さ	エンドブラケット	中間ブラケット
200~620	2	なし
680~1280		1

高電圧電源付コントローラ



コントローラ



IZTC44



IZTC45

① 電源ケーブル長さ

記号	ケーブル長さ (m)
3	3
5	5
10	10
N	なし

※IZTC44とIZTC45に付属する電源ケーブルは異なります。

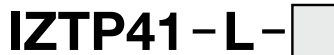
② IZT44コントローラ用
DINレール取付ブラケット

記号	コントローラ用
無記号	なし
V	付属

③ IZT45コントローラ用
DINレール取付ブラケット

記号	コントローラ用
無記号	なし
W	付属

高電圧電源モジュール



① 高電圧電源モジュール用
DINレール取付ブラケット

記号	高電圧電源モジュール用
無記号	なし
Y	付属



IZTP41-L

IZT44/45 Series

仕様

イオナイザ機種		IZT44	IZT45
イオン発生方式		コロナ放電式	
電圧印加方式		AC、DC ^{注1)}	
印加電圧		±7000V	
消費電流		0.5A以下	0.6A以下(連結時1台あたり+0.5A以下)
電源電圧		DC24V±10%	
スイッチ入力	NPN仕様 ^{注2)}	—	電圧範囲：DC5V以下 消費電流5mA以下
	PNP仕様 ^{注2)}	—	電圧範囲：DC19V～電源電圧 消費電流5mA以下
スイッチ出力 (オープンコレクタ)	NPN仕様 ^{注2)}	最大負荷電流：100mA 残留電圧：1V以下 (負荷電流100mA時) 最大印加電圧：DC26.4V	最大負荷電流：100mA 残留電圧：1V以下 (負荷電流100mA時) 最大印加電圧：DC26.4V
	PNP仕様 ^{注2)}	最大負荷電流：100mA 残留電圧：1V以下 (負荷電流100mA時)	最大負荷電流：100mA 残留電圧：1V以下 (負荷電流100mA時)
機能		高電圧異常検知(検知時イオン発生停止)、 出力チェック	オートバランス、メンテナンス検知、 高電圧異常検知(検知時イオン発生停止)、 イオン発生停止、 出力チェック
有効除電距離		50～200mm	
使用周囲温度	コントローラ 高電圧電源モジュール	0～40℃	
	バー	0～50℃	
使用周囲湿度		35～80%Rh(結露なきこと)	
材質	コントローラ	カバー：ABS,アルミ	カバー：ABS,アルミ、 スイッチ：シリコーンゴム
	高電圧電源モジュール		カバー：ABS,アルミ
	バー	カバー：ABS, PBT エミッタ：タングステン 高電圧ケーブル：シリコーンゴム、PVC	
IP保護等級	コントローラ	IP20	IP20
	高電圧電源モジュール		IP20
	バー	IP40	
適合規格		CE(EMC指令、RoHS指令)、UKCA	

注1) DCは正極、負極いずれかを印加

注2) IZT44は配線で切替、IZT45はコントローラ操作で切替可能

質量 (g)

	コントローラ	高電圧電源モジュール
IZT44	440	
IZT45	220	690

(g)

バー長さ mm		200	260	320	380	440	500	560	620	680	740	920	1280
IZT44 IZT45 (バー共通)	高電圧ケーブル1m	250	275	305	330	360	385	415	440	470	495	575	740
	高電圧ケーブル2m	365	395	420	450	475	500	530	555	585	610	690	855
	高電圧ケーブル3m	480	510	535	565	590	620	645	670	700	725	810	970

ACアダプタ(別売手配品)

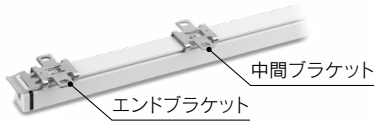
型式	IZT44-CG1, IZT44-CG2, IZT45-CG1, IZT45-CG2
入力電圧 ^{注)}	AC100V～240V, 50/60Hz
出力電流	1.9A
使用周囲温度	0～40℃
使用周囲湿度	35～65%Rh(結露なきこと)
質量	365g(IZT4□-CG1), 200g(IZT4□-CG2)
適合規格/指令	CE/UKCA, UL, CSA

注) 付属のACコードは日本国内用(定格125V、プラグJIS C8303、インレットIEC60320-C6)です。

付属品(個別手配用)

バー用ブラケット

IZT44-B E



●バー用ブラケット

記号	種類
E	エンドブラケット
M	中間ブラケット

IZT44 高電圧電源付コントローラ用
DINレール取付ブラケット

IZT44-B1



IZT45 コントローラ用、高電圧電源モジュール用
DINレール取付ブラケット

IZT40-B 1

●DINレール取付ブラケット

記号	種類
1	コントローラ用
2	高電圧電源モジュール用



IZT40-B1



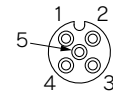
IZT40-B2

電源ケーブル

IZT44-CP 3



IZT44用電源ケーブル

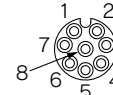


ソケットコネクタ
ピン配列
Aコード(ノーマルキー)

IZT45-CP 3



IZT45用電源ケーブル



ソケットコネクタ
ピン配列
Aコード(ノーマルキー)

●電源ケーブル長さ

記号	ケーブル長さ(m)
3	3
5	5
10	10

高電圧ケーブルホルダ

IZT40-E 1

●高電圧ケーブルホルダ

記号	種類
1	ストレート
2	エルボ

ストレート



IZT40-E1

エルボ



IZT40-E2

別売手配品

分岐ケーブル

IZT44-A001



※IZTB44-□-N-□と組合せてご使用ください。

高電圧ケーブルアセンブリ

IZT43-A002-1



●高電圧ケーブル長さ

記号	ケーブル長さ(m)
1	1
2	2
3	3

ACアダプタ

IZT44-CG 1

IZT45-CG 1



ACアダプタ

●ACコード選択

記号	種類
1	ACコードあり
2	ACコードなし

注1) ACコードは、日本国内用(定格電圧125V、プラグJIS C8303、インレットIEC60320-C6)です。

注2) ACアダプタ使用時、外部入出力は使用できません。

セパレートケーブル(IZT45用)

IZT40-CF 1



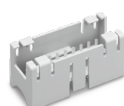
●セパレートケーブル長さ

記号	ケーブル長さ(m)
1	1
2	2
3	3

メンテナンス部品

クリーニングキット

IZT44-M3

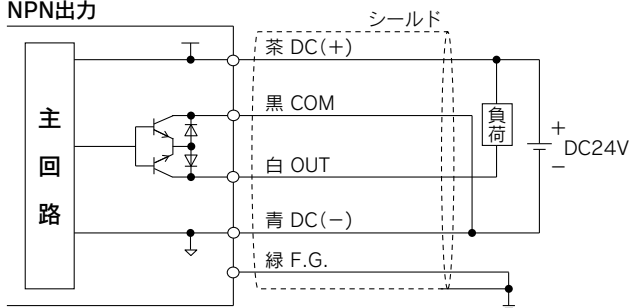


IZT44/45 Series

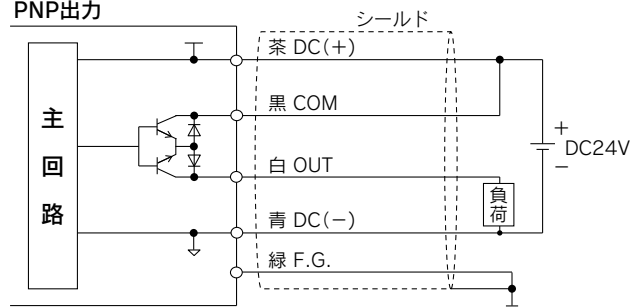
配線回路 / IZT44, IZT45

IZT44

NPN出力

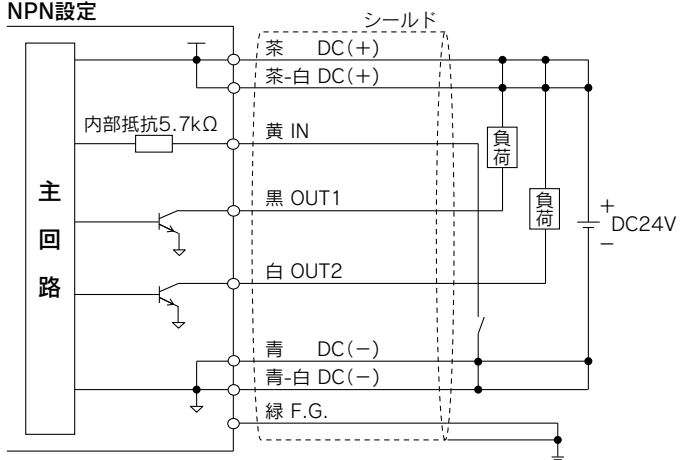


PNP出力

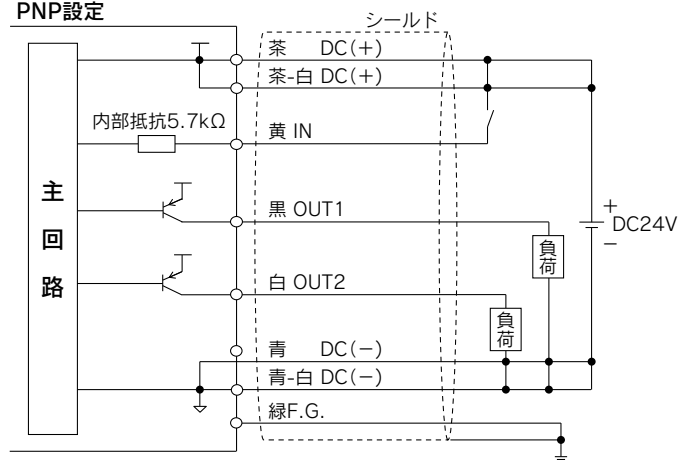


IZT45

NPN設定

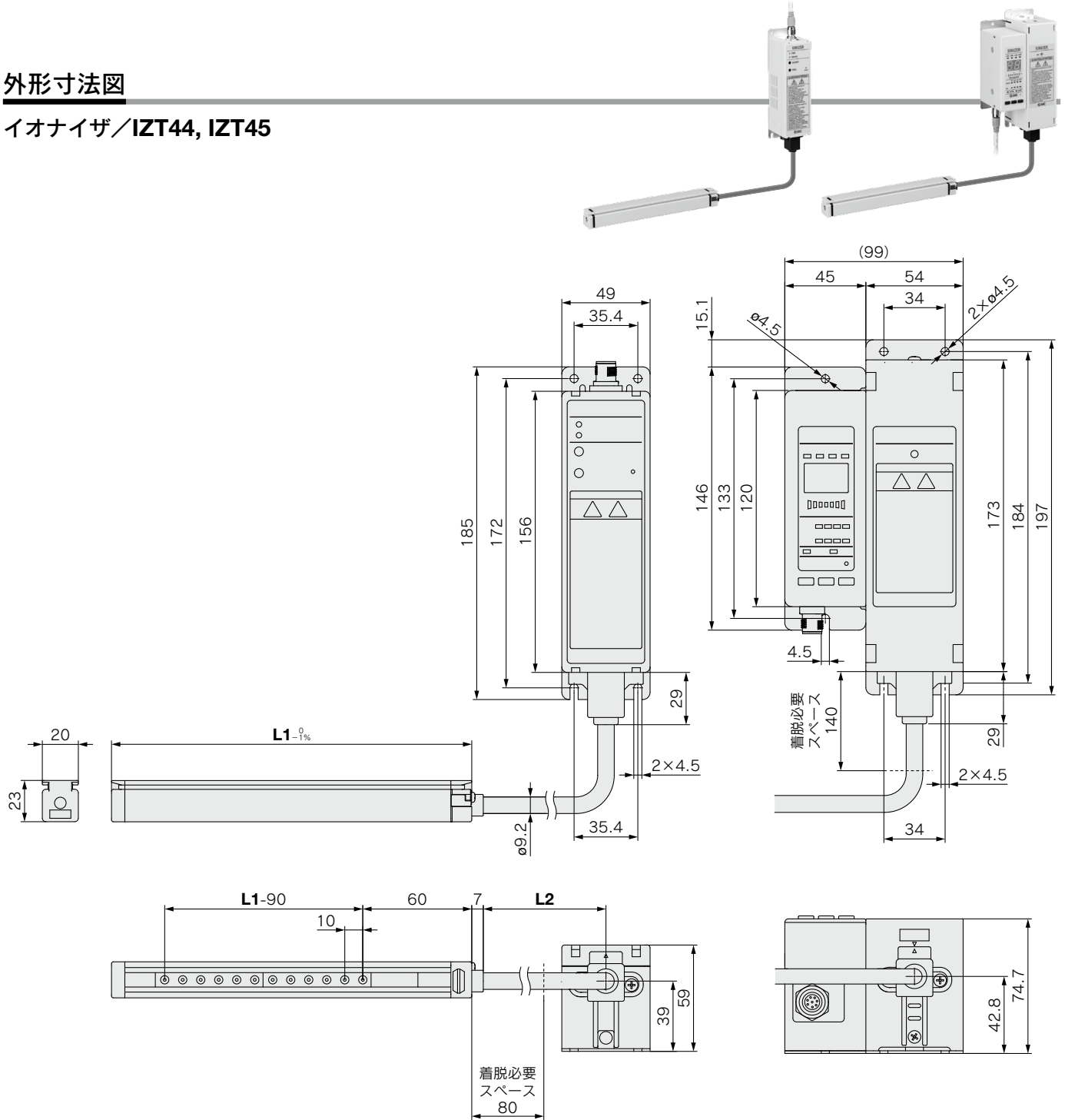


PNP設定



外形寸法図

イオナイザ/IZT44, IZT45



バー長さ L1

型式	$L1_{-1\%}$ (mm)
IZT□-20	200
IZT□-26	260
IZT□-32	320
IZT□-38	380
IZT□-44	440
IZT□-50	500
IZT□-56	560
IZT□-62	620
IZT□-68	680
IZT□-74	740
IZT□-92	920
IZT□-128	1280

高電圧ケーブル長さ L2

型式	$L2$ (mm)
IZT□-□-1	1000
IZT□-□-2	2000
IZT□-□-3	3000

IZT44 イオン発生周波数

スイッチ番号	周波数 [Hz]
0	1
1	3
2	5
3	8
4	10
5	15
6	20
7	30
8	DC+
9	DC-

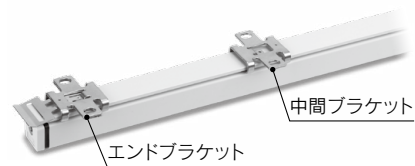
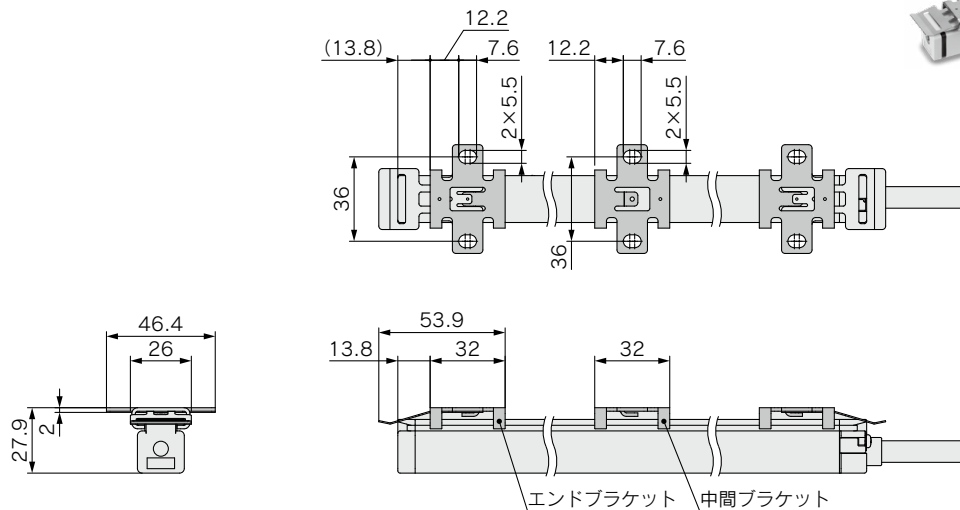
IZT45 イオン発生周波数

周波数表示	周波数 [Hz]
1	1
3	3
5	5
8	8
10	10
15	15
20	20
30	30
d P	DC+
d n	DC-

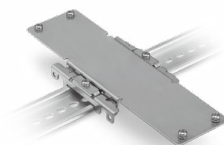
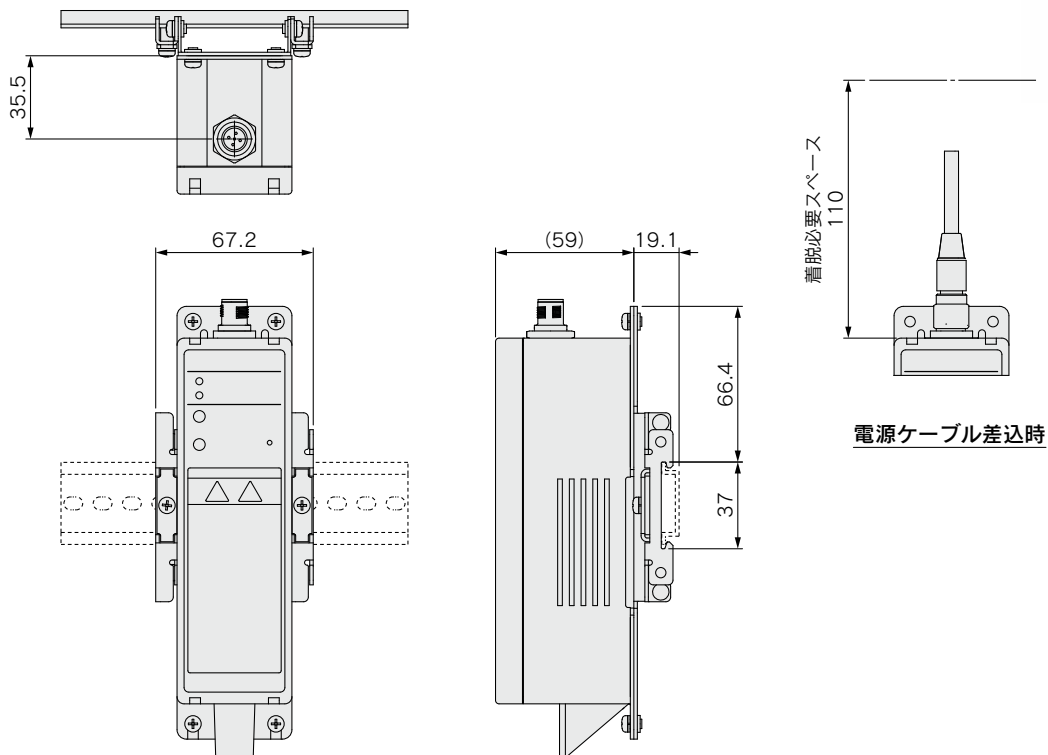
IZT44/45 Series

外形寸法図

エンドブラケット / IZT44-BE
 中間ブラケット / IZT44-BM

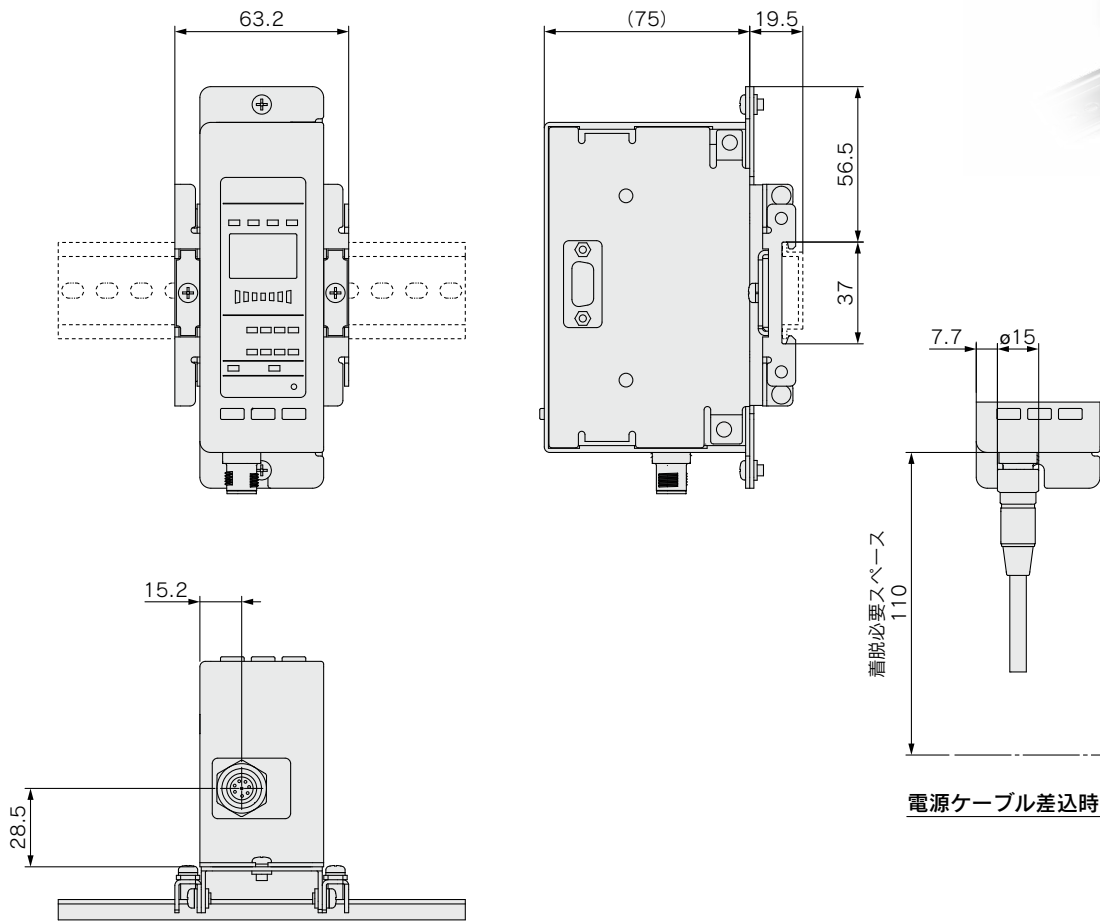


IZTC44用 DINレール取付ブラケット / IZT44-B1

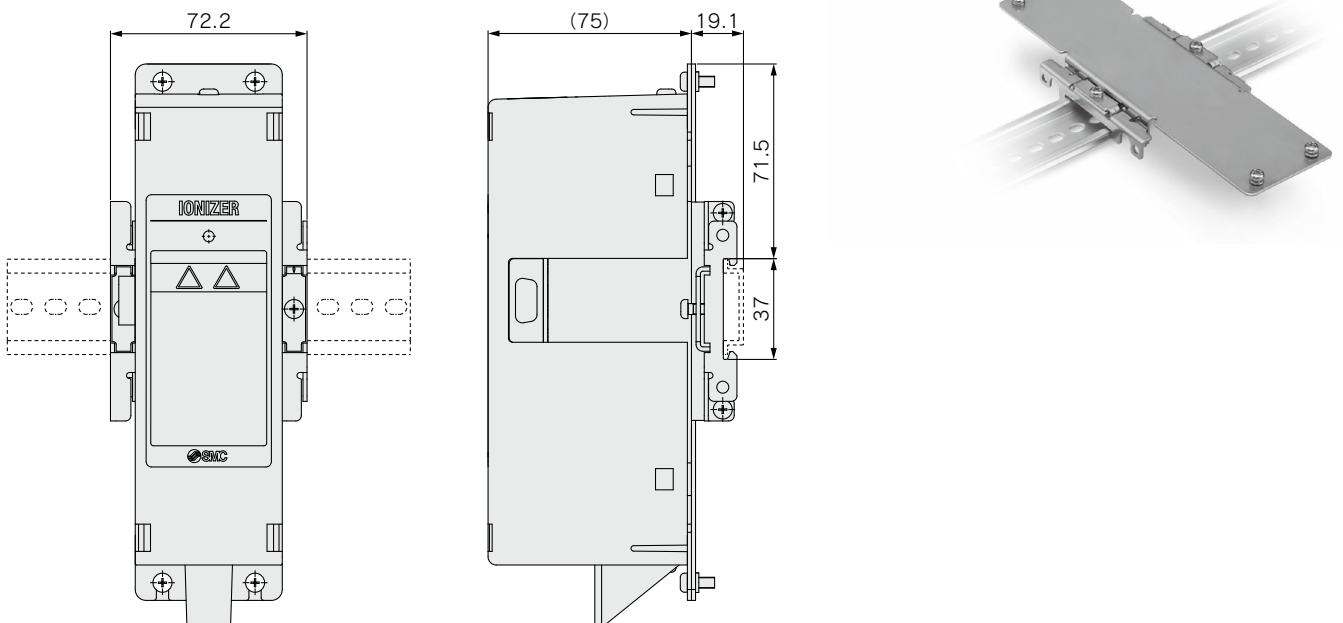


外形寸法図

IZTC45用 DINレール取付ブラケット/IZT40-B1



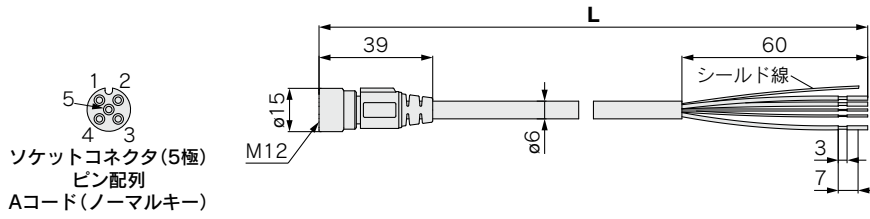
IZTP4□(-L)用 DINレール取付ブラケット (IZT40-B2)



IZT44/45 Series

外形寸法図

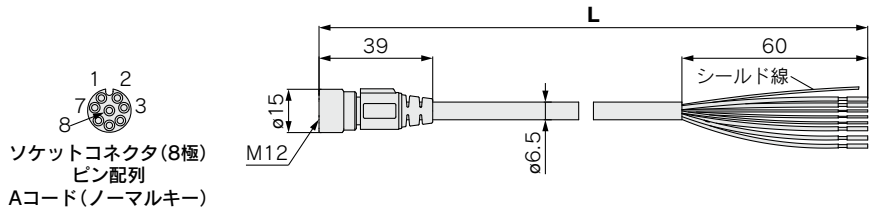
電源ケーブル／IZT44-CP□



電源ケーブル長さ L

型式	L (mm)
IZT44-CP3	3000
IZT44-CP5	5000
IZT44-CP10	10000

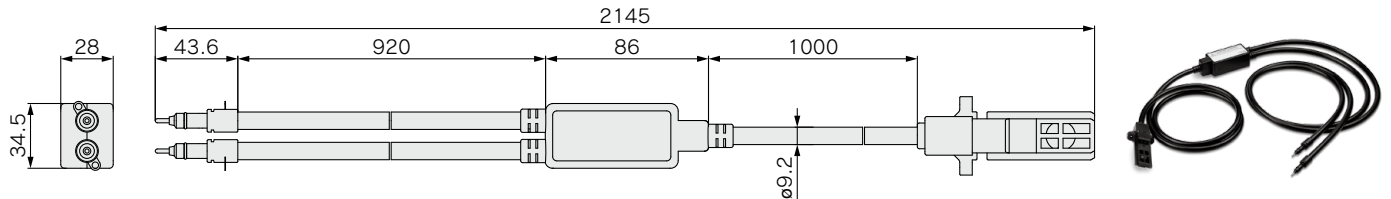
電源ケーブル／IZT45-CP□



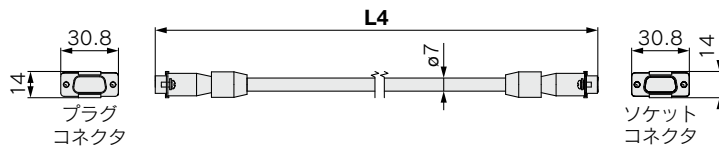
電源ケーブル長さ L

型式	L (mm)
IZT45-CP3	3000
IZT45-CP5	5000
IZT45-CP10	10000

分岐ケーブル／IZT44-A001



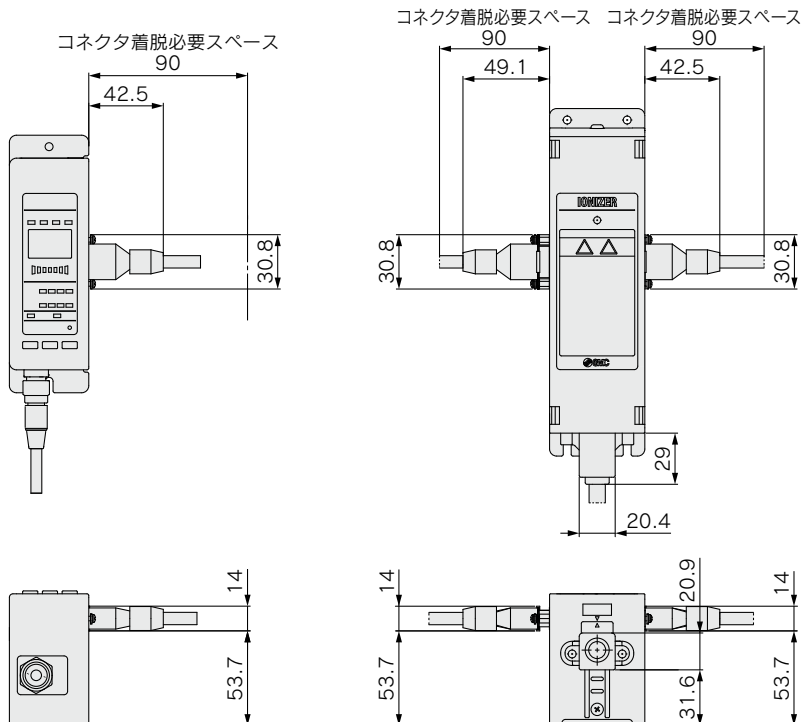
セバレートケーブル／IZT40-CF□



ケーブル長さ L4

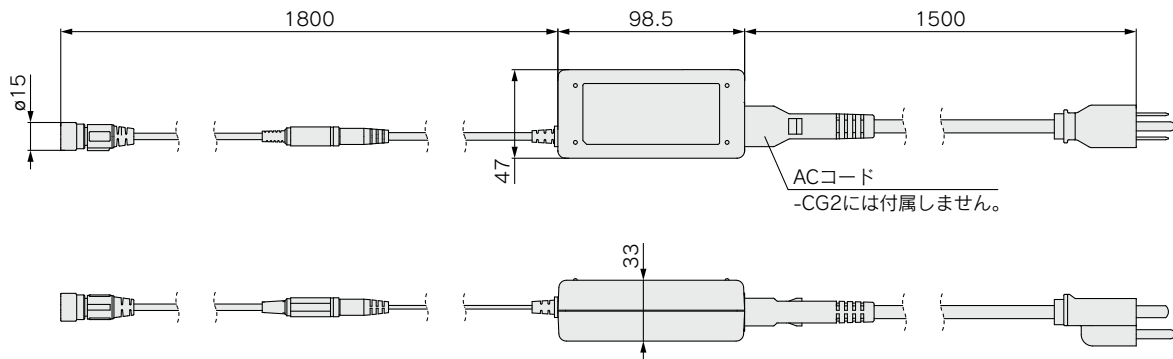
品番	L4 (mm)
IZT40-CF1	1000
IZT40-CF2	2000
IZT40-CF3	3000

セバレートケーブル使用時



外形寸法図

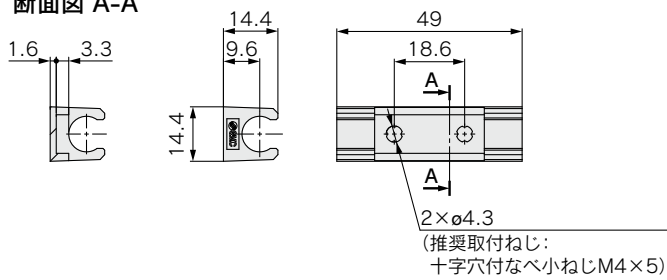
ACアダプタ/IZT44-CG₁, IZT45-CG₁



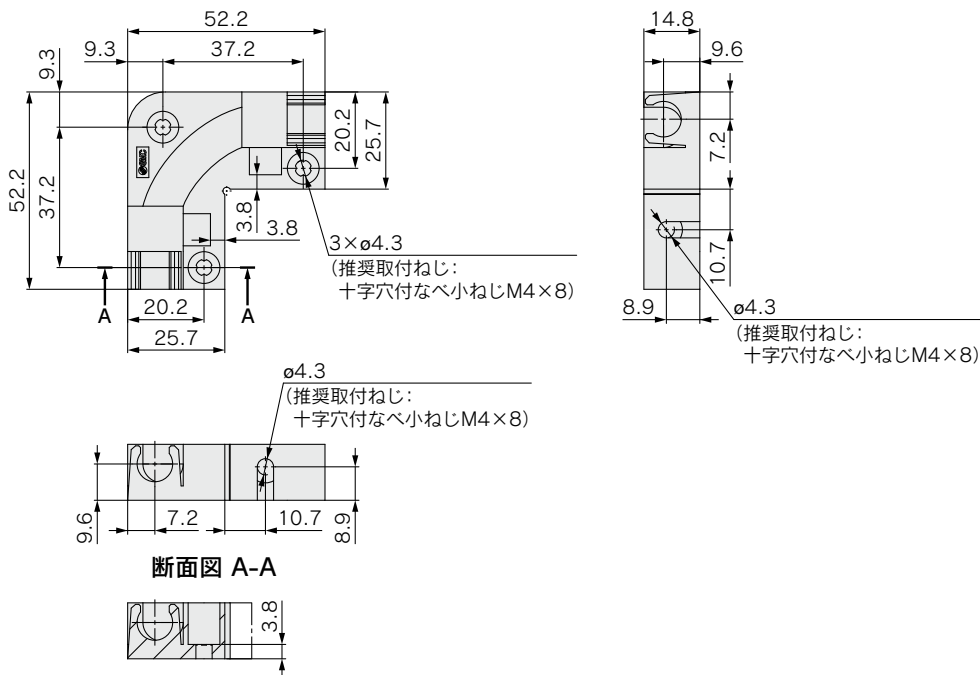
高電圧ケーブルホルダ

ストレート/IZT40-E1

断面図 A-A






エルボ/IZT40-E2



既存品との互換一覧






使用可能な組合せ

イオン発生部	コントローラ	コントローラ					高電圧電源モジュール				
		IZTC40	IZTC41	IZTC41-L	IZTC44	IZTC45	IZTP40	IZTP41	IZTP43	IZTP41-L	IZTP43-L
スリムバー P9 	IZTB44	○					○				
	IZTB44		○					○			
	IZTB44			○						○	
	IZTB44				○	○				○	
バー(エアパージ可) 	IZTB40	○					○				
	IZTB40		○					○			
	IZTB40			○						○	
	IZTB40				○	○				○	
ノズル 	IZTN43		○						○		
	IZTN43			○						○	
	IZTN43					○				○	

組合せ例① スリムバーIZTB44をIO-Linkで使う場合

バー	コントローラ	高電圧電源モジュール
IZTB44 	IZTC41-L 	IZTP41-L 

組合せ例② バーIZTB40(エアパージ可)をM12電源ケーブルで使う場合

バー	高電圧電源付コントローラ	バー	コントローラ	高電圧電源モジュール
IZTB40 	IZTC44 	IZTB40 	IZTC45 	IZTP41-L 

組合せ例③ ノズルIZTN43をM12電源ケーブルで使う場合

ノズル	コントローラ	高電圧電源モジュール
IZTN43 	IZTC45 	IZTP43-L 

安全上のご注意

ここに示した注意事項は、製品を安全に正しくお使いいただき、あなたや他の人々への危害や損害を未然に防止するためのものです。これらの事項は、危害や損害の大きさと切迫の程度を明示するために、「注意」「警告」「危険」の三つに区分されています。いずれも安全に関する重要な内容ですから、国際規格(ISO/IEC)、日本産業規格(JIS)※1)およびその他の安全法規※2)に加えて、必ず守ってください。

危険：切迫した危険の状態、回避しないと死亡もしくは重傷を負う可能性が想定されるもの。

警告：取扱いを誤った時に、人が死亡もしくは重傷を負う可能性が想定されるもの。

注意：取扱いを誤った時に、人が傷害を負う危険が想定される時、および物的損害のみの発生が想定されるもの。

※1) ISO 4414: Pneumatic fluid power - General rules and safety requirements for systems and their components
ISO 4413: Hydraulic fluid power - General rules and safety requirements for systems and their components
IEC 60204-1: Safety of machinery - Electrical equipment of machines - Part 1: General requirements
ISO 10218-1: Robots and robotic devices - Safety requirements for industrial robots - Part 1: Robots
JIS B 8370: 空気圧システム及びその機器の一般規則及び安全要求事項
JIS B 8361: 油圧システム及びその機器の一般規則及び安全要求事項
JIS B 9960-1: 機械類の安全性—機械の電気装置—第1部：一般要求事項
JIS B 8433-1: ロボット及びロボティックデバイス—産業用ロボットのための安全要求事項—第1部：ロボット

※2) 労働安全衛生法 など

警告

①当社製品の適合性の決定は、システムの設計者または仕様を決定する人が判断してください。

ここに掲載されている製品は、使用される条件が多様なため、そのシステムへの適合性の決定は、システムの設計者または仕様を決定する人が、必要に応じて分析やテストを行って決定してください。このシステムの所期の性能、安全性の保証は、システムの適合性を決定した人の責任になります。常に最新の製品カタログや資料により、仕様の全ての内容を検討し、機器の故障の可能性についての状況を考慮してシステムを構成してください。

②当社製品は、十分な知識と経験を持った人が取扱ってください。

ここに掲載されている製品は、取扱いを誤ると安全性が損なわれます。機械・装置の組立てや操作、メンテナンスなどは十分な知識と経験を持った人が行ってください。

③安全を確認するまでは、機械・装置の取扱い、機器の取外しを絶対に行わないでください。

1. 機械・装置の点検や整備は、被駆動物体の落下防止処置や暴走防止処置などがなされていることを確認してから行ってください。
2. 製品を取外す時は、上記の安全処置がとられていることの確認を行い、エネルギー源と該当する設備の電源を遮断するなど、システムの安全を確保すると共に、使用機器の製品個別注意事項を参照、理解してから行ってください。
3. 機械・装置を再起動する場合は、予想外の動作・誤動作が発生しても対処できるようにしてください。

④当社製品は、製品固有の仕様外での使用はできません。次に示すような条件や環境で使用するには開発・設計・製造されておりませんので、適用外とさせていただきます。

1. 明記されている仕様以外の条件や環境、野外や直射日光が当たる場所での使用。
2. 原子力、鉄道、航空、宇宙機器、船舶、車両、軍用、生命および人体や財産に影響を及ぼす機器、燃料装置、娯楽機器、緊急遮断回路、プレス用クラッチ・ブレーキ回路、安全機器などへの使用、およびカタログ、取扱説明書などの標準仕様に合わない用途の使用。
3. インターロック回路に使用する場合。ただし、故障に備えて機械式の保護機能を設けるなどの2重インターロック方式による使用を除く。また定期的に点検し正常に動作していることの確認を行ってください。

注意

当社の製品は、自動制御機器用製品として、開発・設計・製造しており、平和利用の製造業向けとして提供しています。

製造業以外でのご使用については、適用外となります。

当社が製造、販売している製品は、計量法で定められた取引もしくは証明などを目的とした用途では使用できません。

新計量法により、日本国内でSI単位以外を使用することはできません。

保証および免責事項／適合用途の条件

製品をご使用いただく際、以下の「保証および免責事項」、「適合用途の条件」を適用させていただきます。

下記内容をご確認いただき、ご承諾のうえ当社製品をご使用ください。

『保証および免責事項』

①当社製品についての保証期間は、使用開始から1年以内、もしくは納入後1.5年以内、いずれか早期に到達する期間です。※3) また製品には、耐久回数、走行距離、交換部品などを定めているものがありますので、当社最寄りの営業拠点にご確認ください。

②保証期間中において当社の責による故障や損傷が明らかになった場合には、代替品または必要な交換部品の提供を行わせていただきます。なお、ここでの保証は、当社製品単体の保証を意味するもので、当社製品の故障により誘発される損害は、保証の対象範囲から除外します。

③その他製品個別の保証および免責事項も参照、ご理解の上、ご使用ください。

※3) 真空パッドは、使用開始から1年以内の保証期間を適用できません。

真空パッドは消耗部品であり、製品保証期間は納入後1年です。ただし、保証期間内であっても、真空パッドを使用したことによる摩耗、またはゴム材質の劣化が原因の場合には、製品保証の適用範囲外となります。

『適合用途の条件』

海外へ輸出される場合には、経済産業省が定める法令(外国為替および外国貿易法)、手続きを必ず守ってください。

安全に関するご注意

ご使用の際は「SMC製品取扱い注意事項」(M-03-3)および「取扱説明書」をご確認のうえ、正しくお使いください。

SMC株式会社

<https://www.smcworld.com>

営業拠点／仙台・札幌・北上・山形・郡山・大宮・茨城・宇都宮・太田・長岡・川越・甲府・長野・諏訪
東京・南東京・西東京・千葉・厚木・横浜・浜松・静岡・沼津・豊田・半田・豊橋・名古屋
四日市・小牧・金沢・富山・福井・京都・滋賀・奈良・福知山・大阪・南大阪・門真・神戸
姫路・岡山・高松・松山・山陰・広島・福山・山口・福岡・北九州・熊本・大分・南九州

技術センター・工場／筑波技術センター・草加工場・筑波工場・下妻工場・釜石工場・遠野工場
矢祭工場

代理店

お客様相談窓口 フリーダイヤル ☎0120-837-838
受付時間／9:00~12:00 13:00~17:00 月~金曜日(祝日、会社休日を除く)

⑥このカタログの内容は予告なしに変更する場合がありますので、あらかじめご了承ください。

D-G

©2024 SMC Corporation All Rights Reserved