

# 分離型 圧力センサ / 圧力センサコントローラ

小形空気圧用  
圧力センサ **PSE530**

▶P.5



小形空気圧用  
圧力センサ / スイッチ **PSE540**

▶P.9



**New** スイッチ出力仕様  
IO-Link 対応

微差圧センサ **PSE550**

▶P.17



汎用流体用  
圧力センサ **PSE560**

▶P.20



汎用流体用  
圧力センサ / スイッチ **PSE570**

▶P.23



**New** スイッチ出力仕様  
IO-Link 対応

3画面  
多チャンネルデジタル表示設定器  
**PSE200A**

▶P.32



3画面  
デジタル表示設定器  
**PSE300A**

▶P.44



コネクタ接続  
タイプ

3画面  
デジタル表示設定器  
**PSE300AC**

▶P.54



DINレール・  
端子台タイプ

**PSE Series**

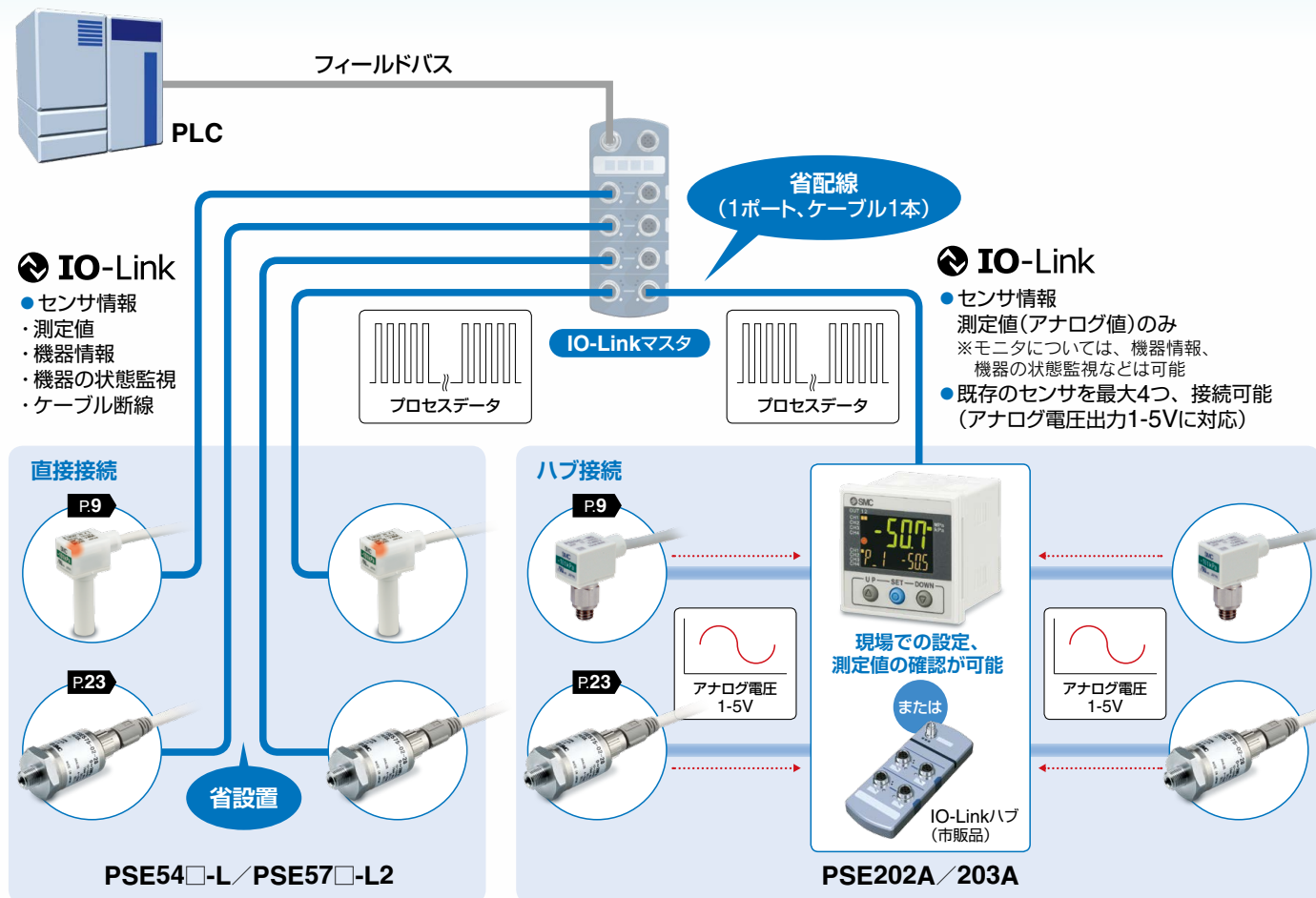


CAT.S100-56D

## IO-Link対応

用途に合わせ、2種類の接続をサポート。

- センサ情報のやり取り / 省設置スペース → 直接接続 PSE54□-L / PSE57□-L2
- 現場での設定、測定値の確認 / 省配線 → ハブ接続 PSE202A / 203A



## 対応シリーズ PSE54□-L / PSE57□-L2 P.11、25

■ 稼働状況・機器状態を可視化し、通信により遠隔監視・遠隔操作が可能

■ プロセスデータ内に診断ビットを実装

サイクリック(周期)データのプロセスデータ内の診断ビットにより、機器の異常状態の把握が容易です。サイクリック(周期)データで機器状態の異常をリアルタイムに把握し、非サイクリック(非周期)データで詳細な異常内容を監視することが可能です。

### プロセスデータ

Bit offset	項目	備考
0	OUT1 出力	0 : OFF 1 : ON
1	OUT2 出力	0 : OFF 1 : ON
8	診断(計測)	0 : 正常 1 : 異常
14	診断(エラー)	0 : 正常 1 : 異常
15	診断(エラー)	0 : 正常 1 : 異常
16~31	圧力計測値	符号あり16bit

診断項目
定格圧力範囲外
製品の内部故障
・過電流
・ゼロクリア範囲外
・IO-Linkマスターバースジョン異常
・スナップショット失敗

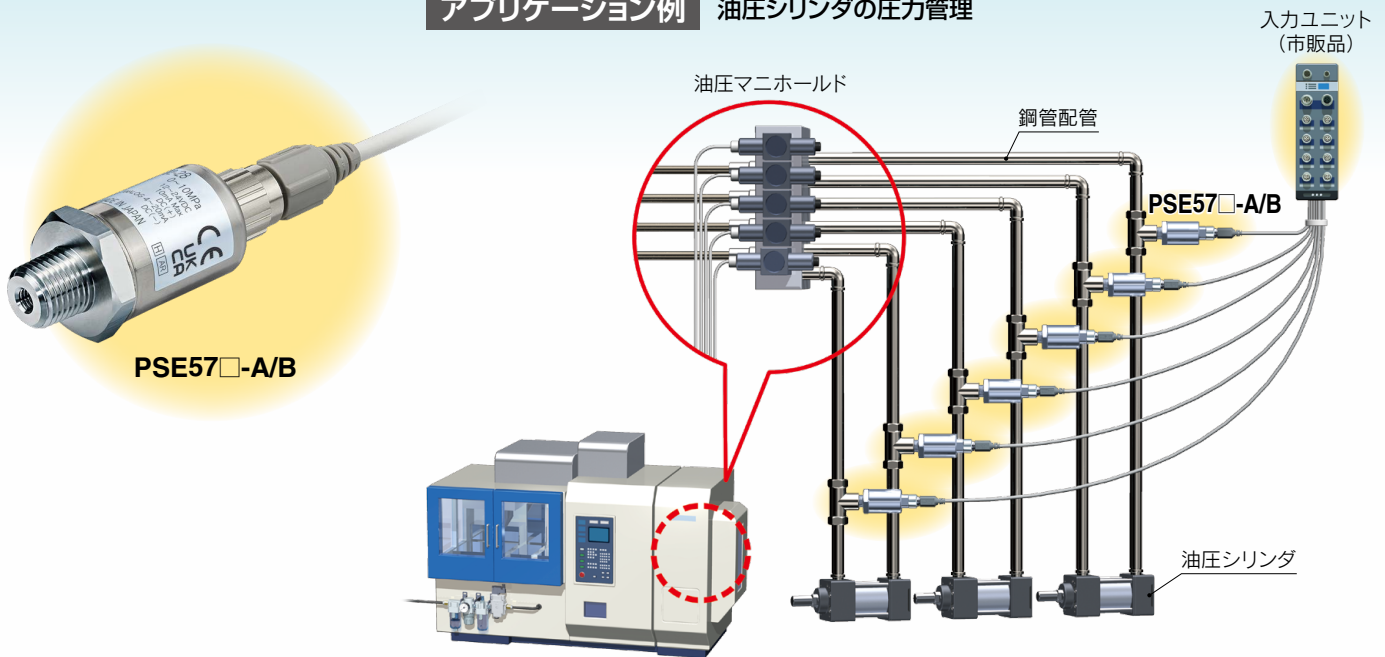


Bit offset	31	30	29	28	27	26	25	24	23	22	21	20	19	18	17	16
項目	圧力計測値(PD)															

Bit offset	15	14	13	12	11	10	9	8	7	6	5	4	3	2	1	0
項目	システムエラー	システムエラー以外	予約				計測	予約				OUT2		OUT1		
	診断						診断					スイッチ出力				

汎用流体用 小型スイッチに対応

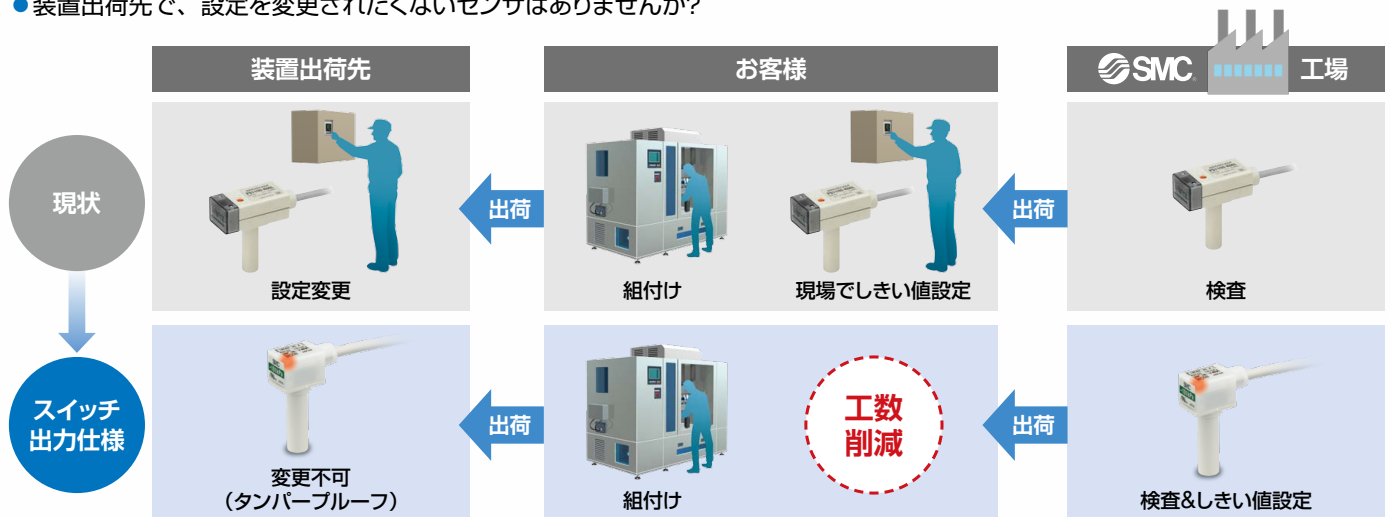
アプリケーション例 油圧シリンダの圧力管理



スイッチ出力仕様(工場出荷設定)

現場でのしきい値の設定を不要にし、工数削減!

- 同一装置内で同じ設定するセンサは複数ありませんか?
- 同じ設定とするセンサを搭載する装置のレポートはありませんか?
- 装置出荷先で、設定を変更されたくないセンサはありませんか?



対応シリーズ



# PSE Series バリエーション

	圧力センサ					デジタル表示設定器		
型式	PSE530 P.5	PSE540 P.9	PSE550 P.17	PSE560 P.20	PSE570 P.23	PSE200A P.32	PSE300A P.44	PSE300AC P.54

基本仕様	適用流体	空気			汎用流体				
	定格圧力範囲 (最小表示)								
	繰返し精度	±1 % (F.S.)	±0.2 % (F.S.)	±0.3 % (F.S.)	±0.2 % (F.S.)	±0.2% (F.S.) PSE570/573/574 ±0.5% (F.S.) PSE575/576/577	±0.1 % (F.S.)		
	電圧	DC12~24V							
	スイッチ出力数		1出力*1			2出力*1	5出力	2出力	2出力
	IO-Link		○*1			○*1	○		
	アナログ出力	1~5V		1~5V 4~20mA				1~5V 4~20mA	

機能	デジタル表示				2色		2色	2色	
	保護構造	IP40			IP65		前面部IP65 その他IP40	IP40	IP65
	配線仕様	コネクタ	グロメット			コネクタ	コネクタ		
	主な設定 操作機能						IO-Link対応 3画面对応 パネルマウント対応可 表示値微調整機能	3画面对応 パネルマウント対応可 表示値微調整機能 チャタリング防止機能	3画面对応 表示値微調整機能 圧力表示単位切替可

その他	接続ねじ	M レギュサ	M R, NPT レギュサ	樹脂パイプ	R, NPT, Rc URJ, TSJ*2	R			
	海外規格	CE/UKCA	CE/UKCA, UL, CSA			CE/UKCA, UL, CSA*3	CE/UKCA	CE/UKCA, UL, CSA	CE/UKCA
	配線	e-con	●	●	●	●	●	●	●
		耐屈曲 ケーブル		●	●				
	取付	直接	●	●	●	●	●	●	●
		ブラケット			●				
		パネル マウント						●	●
DIN レール									

\*1 IO-Link/スイッチ出力仕様はPSE200A/PSE300A(C)には接続できません。

\*2 URJ: フェースシール継手、TSJ: コンプレッション継手

\*3 IO-Link/2出力タイプを除く



圧力センサ／PSE5□□ Series

		定格圧力範囲						PSE53□	PSE54□	PSE55□	PSE56□	PSE57□		
		-100kPa	0	100kPa	500kPa	1MPa	2MPa	5MPa	10MPa					
真空		-101 kPa	0							PSE531	PSE541	—	PSE561	—
連成圧		-100 kPa	100 kPa							PSE533	PSE543	—	PSE563	PSE573
正圧		0	100 kPa							PSE532	—	—	—	—
		0	500 kPa							—	—	—	PSE564	PSE574
		0	1 MPa							PSE530	PSE540	—	PSE560	PSE570
		0	2 MPa							—	—	—	—	PSE575
		0	5 MPa							—	—	—	—	PSE576
		0	10 MPa							—	—	—	—	PSE577
微差圧		0	2 kPa							—	—	PSE550	—	—

デジタル表示設定器／PSE200A/300A Series

					PSE200A	PSE300A	PSE300AC
適用圧力センサ型式*							
					表示／設定最小単位		
PSE531	PSE541	—	PSE561	—	0.1 kPa	0.1 kPa	0.1 kPa
PSE533	PSE543	—	PSE563	PSE573	0.1 kPa	0.1 kPa	0.1 kPa
PSE532	—	—	—	—	0.1 kPa	0.1 kPa	0.1 kPa
—	—	—	PSE564	PSE574	1 kPa	1 kPa	1 kPa
PSE530	PSE540	—	PSE560	PSE570	0.001 MPa	0.001 MPa	0.001 MPa
—	—	PSE550	—	—	0.001 kPa	0.001 kPa	0.001 kPa

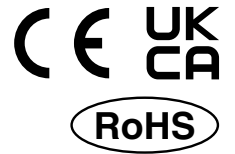
\*アナログ出力のみ

主な機能 ※詳細につきましては、当社ホームページの「取扱説明書」をご確認ください。

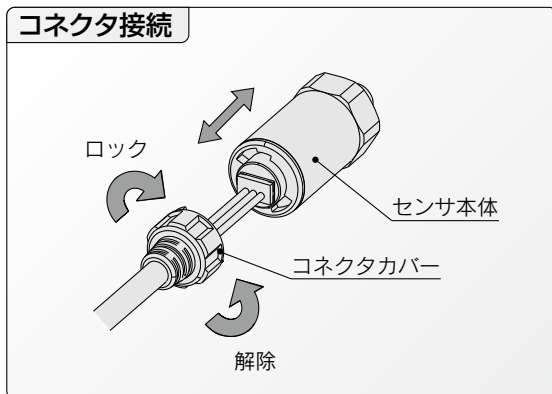
キーロック	誤操作防止。
ピーク・ボトムホールド	測定中の最大値と最小値を表示。表示状態をホールド可能。
オートプリセット	自動で圧力設定が可能。吸着確認の場合、吸着、非吸着時の圧力を記憶。数回繰り返すことで最適値を自動で算出。
オートシフト	元圧が変動しても安定したスイッチ出力が可能。元圧の変動に応じて設定値を自動で補正。
表示値微調整	表示値の調整が可能(±5%)。各圧カスイッチの表示値のバラツキを揃えることが可能。
チャタリング防止	急激な圧力変動による誤作動を防止。応答時間の設定を変更することで一瞬の圧力変動を異常圧力として検知することを防止。

# 小形空気圧用圧力センサ

## PSE530 Series



シリーズ	定格圧力範囲				
	-100kPa	0	100kPa	500kPa	1MPa
PSE530		0	1MPa		1MPa
PSE531	-101kPa	0			
PSE532		0	101kPa		
PSE533	-101kPa		101kPa		



**アプリケーション例**

**ラジエターのモレ試験**  
PSE532+PSE300Aシリーズ

低圧用のセンサ (PSE532-□) を用いれば圧力の微小変動の検知も可能です。  
オートシフト機能により、元圧変動の影響を低減できます。

*Applications*

# プレッシャセンサ PSE530 Series



## 型式表示方法

PSE53 0 - M5 -   

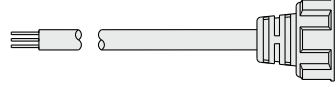
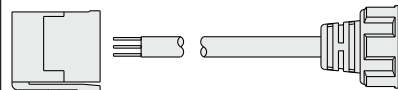
センサレンジ

0	正圧用 [0~1MPa]
1	真空用 [0~-101kPa]
2	低圧用 [0~101kPa]
3	連成圧用 [-101~101kPa]

管接続口径

M5	M5×0.8
R06	φ6レジューサ
R07	1/4inchレジューサ

オプション

無記号	なし
L	センサ用ケーブル(3m) 
C2L	圧力センサコントローラ + センサ用ケーブル(3m) 接続用コネクタ(1ヶ) 

注) コネクタはケーブルに接続されていません。同梱包となります。

## オプション

オプション単体が必要な場合は下記品番にて手配してください。

名称	品番	備考
圧力センサコントローラ接続用コネクタ	ZS-28-C	1セット1個入
センサ用ケーブル	ZS-26-F	ケーブル長さ 3m
圧力センサコントローラ接続用コネクタ + センサ用ケーブル	ZS-26-J	ケーブル長さ 3m コネクタはケーブルに接続されていません。

## 仕様

圧力スイッチ共通注意事項ならびに製品個別注意事項につきましては、当社ホームページの「取扱説明書」をご確認ください。



型式	PSE530 (正圧)	PSE531 (真空圧)	PSE532 (低圧)	PSE533 (連成圧)
定格圧力範囲	0~1MPa	0~-101kPa	0~101kPa	-101~101kPa
拡張アナログ出力範囲	-0.1~0MPa	10.1~0kPa	-10.1~0kPa	—
耐圧力	1.5MPa	500kPa		
適用流体	空気・非腐食性ガス・不燃性ガス			
電源電圧	DC12~24V±10%、リップル(p-p)10%以下(逆接続保護付)			
消費電流	15mA以下(無負荷時)			
出力仕様	アナログ出力 1~5V(定格圧力範囲にて) 0.6~1V(拡張アナログ出力範囲にて) 出力インピーダンス: 約1kΩ			
精度(周囲温度25℃)	±2%F.S.(定格圧力範囲にて)、±5%F.S.(拡張アナログ出力範囲にて)			
直線性	±1%F.S.			
繰返し精度	±1%F.S.			
電源電圧による影響	DC12~24Vの範囲で18V時のアナログ出力を基準に±1%F.S.			
耐環境	保護構造	IP40		
	使用温度範囲	動作時: 0~50℃、保存時: -10~70℃(凍結および結露しないこと)		
	耐電圧	AC1000V 50/60Hz 1分間、充電部一括と筐体間		
	絶縁抵抗	5MΩ以上(DC500Vメガにて)、充電部一括と筐体間		
温度特性	±2%F.S.(25℃基準)			
センサ用ケーブル/オプション	ハロゲンフリーキャブタイヤケーブル 3芯 φ2.7 3m 導体断面積: 0.15mm <sup>2</sup> 絶縁体外径: 0.8mm			
規格	CE/UKCAマーキング			

## 配管仕様

品番	M5	R06	R07
管接続口径	M5×0.8おねじ	φ6レジューサタイプ	1/4inchレジューサタイプ
接液部材質	圧力センサ受圧部: シリコン Oリング: NBR		
	ボディ部: SUS304		ボディ部: PBT
質量	センサ用ケーブル含む(3m)	41g	38g
	センサ用ケーブル含まず	7g	3.8g

PSE530

PSE540

PSE550

PSE560

PSE570

PSE200A

PSE300A

PSE300AC

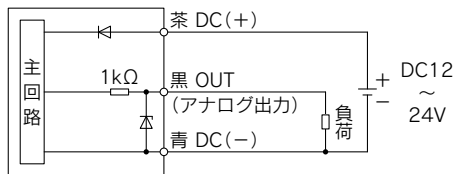
デジタル表示測定器

# PSE530 Series

## 内部回路と配線例

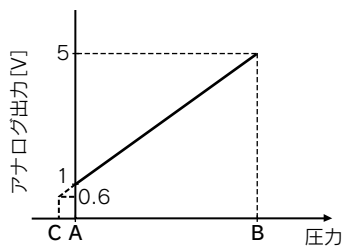
### PSE53□

電圧出力タイプ  
1~5V  
出力インピーダンス  
約1kΩ



## アナログ出力

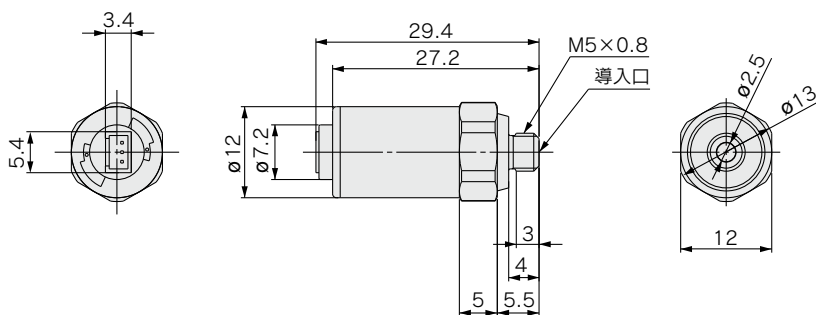
DC1~5V



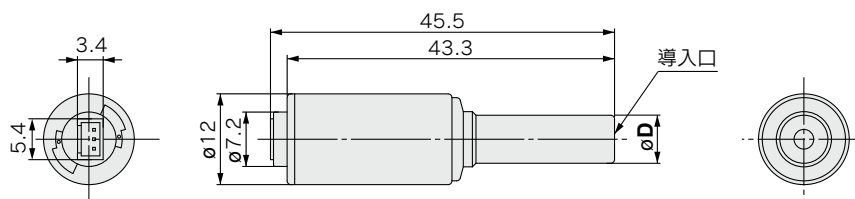
レンジ	定格圧力範囲	A	B	C
真空圧用	0~-101kPa	0	-101kPa	10.1kPa
連成圧用	-101kPa~101kPa	-101kPa	101kPa	—
低圧用	0~101kPa	0	101kPa	-10.1kPa
正圧用	0~1MPa	0	1MPa	-0.1MPa

## 外形寸法図

### PSE53□-M5



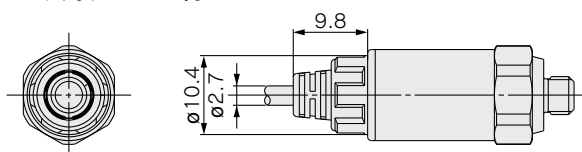
### PSE53□-R06 R07



(mm)

型式	適用管継手サイズ(D)
PSE53□-R06	6
PSE53□-R07	1/4"

### センサ用ケーブル付



PSE300AC

PSE300A

PSE200A

PSE570

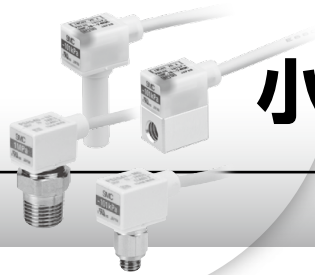
PSE560

PSE550

PSE540

PSE530





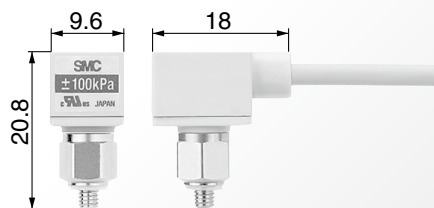
# 小形空気圧用圧力センサ / スイッチ

## PSE540 Series



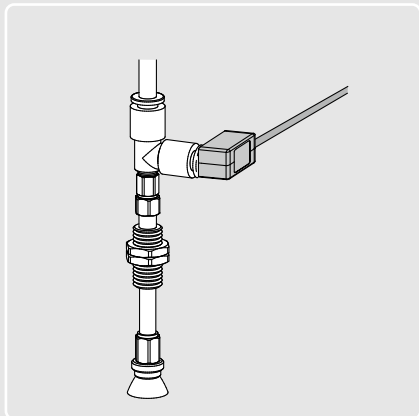
シリーズ	定格圧力範囲				
	-100kPa	0	100kPa	500kPa	1MPa
PSE540		0	1MPa		
PSE541	-101kPa	0			
PSE543	-100kPa		100kPa		

- ・質量 2.9g
- ・ヘッドサイズ9.6×20.8×18mm

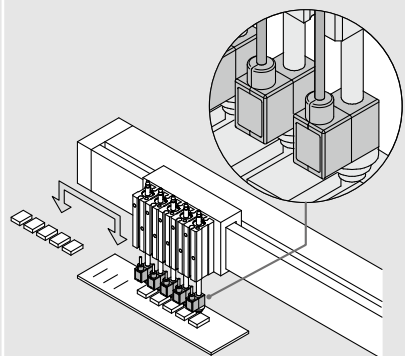


PSE54□-M3の場合

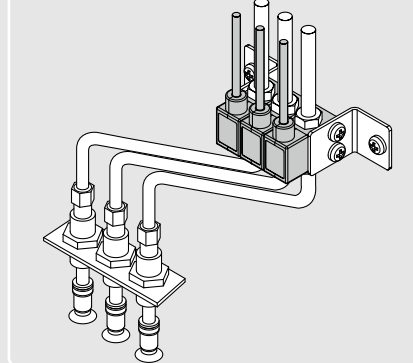
### アプリケーション例



パッドを直接取付可能



マニホールド化が可能



Applications

# 小形空気圧用 圧力センサ／スイッチ



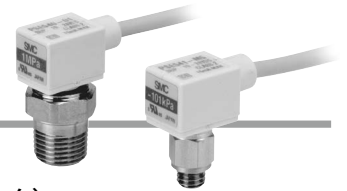
# PSE540 Series



アナログ出力タイプ

IO-Link／1出力タイプ ▶ P.11

## 型式表示方法



センサレンジ	
0	正圧用 [0~1MPa]
1	負圧用 [0~-101kPa]
3	連成圧用 [-100~100kPa]

精度	
無記号	±2%F.S.
A	±1%F.S.

### オプション(コネクタ)

無記号	C2
コネクタなし	圧力センサコントローラ接続用コネクタ1個 

注) コネクタはケーブルに接続されていません。同梱包となります。

PSE54 **1** - **M3** -

管接続口径

M3	M3×0.5		IM5	M5めねじ貫通	
M5	M5×0.8		IM5H	M5めねじ貫通(取付穴付)	
01	R1/8 (M5めねじ付)				
N01	NPT1/8 (M5めねじ付)				
R04	φ4レジューサ				
R06	φ6レジューサ				

## オプション/部品品番

名称	品番	備考
圧力センサコントローラ接続用コネクタ	ZS-28-C	1個

## 仕様

圧力スイッチ共通注意事項ならびに製品個別注意事項につきましては、当社ホームページの「取扱説明書」をご確認ください。



型式	PSE540	PSE541	PSE543
定格圧力範囲	0~1MPa	0~-101kPa	-100~100kPa
拡張アナログ出力範囲	-0.1~0MPa	10.1~0kPa	-
耐圧力	1.5MPa	500kPa	
適用流体	空気・非腐食性ガス・不燃性ガス		
電源電圧	DC12~24V±10%、リップル(p-p)10%以下(逆接続保護付)		
消費電流	15mA以下		
出力仕様	アナログ出力 1~5V(定格圧力範囲にて) 0.6~1V(拡張アナログ出力範囲にて) 出力インピーダンス:約1kΩ		
精度(周囲温度25℃)	PSE54□ : ±2%F.S.(定格圧力範囲にて) ±5%F.S.(拡張アナログ出力範囲にて) PSE54□A : ±1%F.S.(定格圧力範囲にて) ±3%F.S.(拡張アナログ出力範囲にて)		
直線性	±0.7%F.S.以下	±0.4%F.S.	
繰返し精度	±0.2%F.S.		
電源電圧による影響	±0.8%F.S.		
耐環境	保護構造	IP40	
	使用温度範囲	動作時:0~50℃、保存時:-20~70℃(結露および凍結しないこと)	
	使用湿度範囲	動作時・保存時:35~85%RH(結露しないこと)	
	耐電圧	AC1000V 50/60Hz 1分間、充電部一括と筐体間	
絶縁抵抗	50MΩ以上(DC500Vメガにて)、充電部一括と筐体間		
温度特性	±2%F.S.(25℃基準)		
センサ用ケーブル	耐油ビニルキャブタイヤケーブル(長円形) 3芯 2.7×3.2 3m 導体断面積:0.15mm <sup>2</sup> 絶縁体外径:0.9mm		
規格	CE/UKCAマーキング UL/CSA(E216656)		

## 配管仕様

品番		M3	M5	01	N01	R04	R06	IM5	IM5H
管接続口径		M3×0.5	M5×0.8	R1/8 M5×0.8	NPT1/8 M5×0.8	φ4 レジューサ	φ6 レジューサ	M5めねじ貫通	M5めねじ貫通 取付穴付
材質	ケース部	樹脂ケース:PBT 継手:SUS303		樹脂ケース:PBT 継手:C3604BD		PBT		樹脂ケース:PBT 継手:A6063S-T5	
	圧力検出部	センサ受圧部:シリコン、Oリング:NBR							
質量	センサ用ケーブル含む	42.4g	42.7g	49.3g		41.4g	41.6g	43.3g	44.1g
	センサ用ケーブル含まず	2.9g	3.2g	9.8g		1.9g	2.1g	3.8g	4.6g

PSE530  
PSE540  
PSE550  
PSE560  
PSE570  
PSE200A  
PSE300A  
PSE300AC

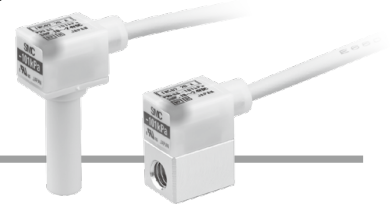
デジタル表示設定器

# 小形空気圧用 圧力センサ／スイッチ

# PSE540 Series



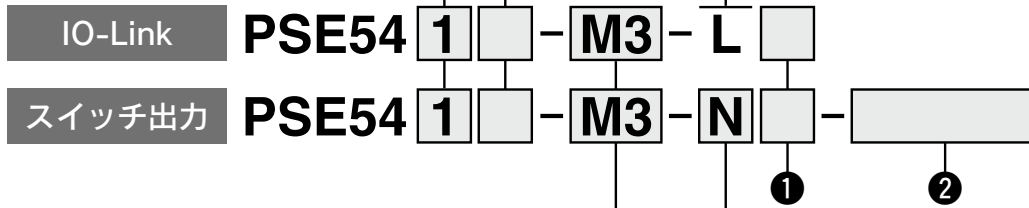
IO-Link／1出カタイプ



アナログ出力タイプ ▶ P.10

## 型式表示方法

センサレンジ		精度		出力仕様	
0	正圧用 [0~1MPa]	無記号	±2%F.S.	L	IO-Link／スイッチ1出力 (スイッチ出力は、PNP or NPN切換え式)
1	負圧用 [0~-101kPa]	A	±1%F.S.		
3	連成圧用 [-100~100kPa]				



### 管接続口径

M3	M3×0.5		IM5	M5めねじ貫通	
M5	M5×0.8		IM5H	M5めねじ貫通 (取付穴付)	
O1	R1/8 (M5めねじ付)				
N01	NPT1/8 (M5めねじ付)				
R04	φ4レジューサ				
R06	φ6レジューサ				

出力仕様	
N	NPNオープンコレクタ1出力
P	PNPオープンコレクタ1出力

### ① リード線末端処理

無記号	通常	
S	M12-4ピンコネクタ付、 500mm	

### ② 設定値(出力仕様N/P選択時)

**P 005 5**

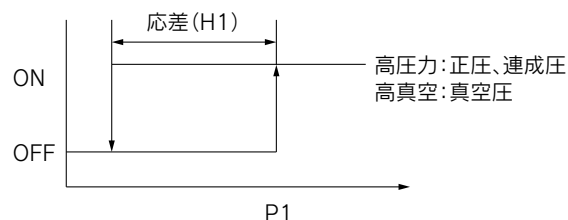
OUT1出力形態      OUT1応差(H1)

OUT1設定値(P1/n1)

P	正転出力
N	反転出力

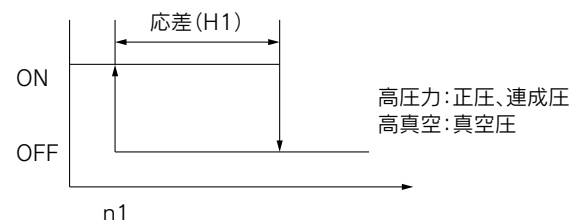
#### 正転出力

スイッチ出力



#### 反転出力

スイッチ出力



### OUT1設定値(P1/n1)

記号	センサレンジ		
	PSE540	PSE541	PSE543
-10			-100kPa <sup>※1</sup>
-09			-90kPa
-08			-80kPa
-07			-70kPa
-06			-60kPa
-05			-50kPa
-04			-40kPa
-03			-30kPa
-02			-20kPa
-01	-0.1MPa <sup>※1</sup>	10kPa <sup>※1</sup>	-10kPa
000	0.0MPa	0kPa	0kPa
001	0.1MPa	-10kPa	10kPa
002	0.2MPa	-20kPa	20kPa
003	0.3MPa	-30kPa	30kPa
004	0.4MPa	-40kPa	40kPa
005	0.5MPa	-50kPa	50kPa
006	0.6MPa	-60kPa	60kPa
007	0.7MPa	-70kPa	70kPa
008	0.8MPa	-80kPa	80kPa
009	0.9MPa	-90kPa	90kPa
010	1.0MPa <sup>※1</sup>	-100kPa <sup>※1</sup>	100kPa <sup>※1</sup>

### OUT1応差(H1)

記号	センサレンジ		
	PSE540	PSE541	PSE543
0	0.00MPa	0kPa	0kPa
1	0.01MPa	1kPa	1kPa
2	0.02MPa	2kPa	2kPa
3	0.03MPa	3kPa	3kPa
4	0.04MPa	4kPa	4kPa
5	0.05MPa	5kPa	5kPa
6	0.06MPa	6kPa	6kPa
7	0.07MPa	7kPa	7kPa
8	0.08MPa	8kPa	8kPa
9	0.09MPa	9kPa	9kPa
A	0.10MPa	10kPa	10kPa

※1 スイッチ出力の切換わる点が設定圧力範囲外になる品番は選択できません。  
 正転出力時：P1-H1 ≥ 設定圧力範囲下限 (PSE540、PSE543の場合)、  
 P1+H1 ≥ 設定圧力範囲下限 (PSE541の場合)  
 反転出力時：n1+H1 ≤ 設定圧力範囲上限 (PSE540、PSE543の場合)、  
 n1-H1 ≤ 設定圧力範囲上限 (PSE541の場合)  
 であることをご確認ください。  
 ※2 上記以外の設定値をご希望の場合は、当社担当営業にお問い合わせください。

## 手配例

- ・圧力レンジ：正圧用
- ・管接続口径：M3
- ・精度：±2%F.S.
- ・出力仕様：NPNオープンコレクタ1出力
- ・リード線端末処理：M12-4ピンコネクタ付
- ・OUT1：正転出力、設定点0.5MPa、応差0.05MPa

**PSE540-M3-NS-P0055**

デジタル表示設定器

PSE530

PSE540

PSE550

PSE560

PSE570

PSE200A

PSE300A

PSE300AC

# PSE540 Series

圧力スイッチ共通注意事項ならびに製品個別注意事項につきましては、  
当社ホームページの「取扱説明書」をご確認ください。



## 仕様

型式	IO-Link		
	PSE540(A)-□-L	PSE541(A)-□-L	PSE543(A)-□-L
定格圧力範囲	-0.1~1MPa	0~101kPa	-100~100kPa
設定圧力範囲	-0.105~1.05MPa	10~105kPa	-105~105kPa
設定最小単位	1kPa	0.1kPa	0.1kPa
耐圧力	1.5MPa	500kPa	
適用流体	空気・非腐食性ガス・不燃性ガス		
電源電圧	スイッチとして使用する場合 (IO-Linkとして使用しない場合)	DC12~24V±10%、リップル(p-p)10%以下	
	IO-Linkとして使用する場合	DC18~26.4V リップル(p-p)10%含む	
消費電流	35mA以下		
出力仕様	NPN or PNPオープンコレクタ1出力(選択) ヒス、ウインド、エラー出力 正転、反転 最大負荷電流:80mA 最大印加電圧:30V 内部降下電圧(残留電圧):1.5V以下(負荷電流80mA時) ディレイ時間3.4ms以下、0~60s/0.01sステップで可変		
精度(周囲温度25℃)	PSE54□A: ±1%F.S.(定格圧力範囲にて)	±3%F.S.(拡張アナログ出力範囲にて)	
直線性	±0.7%F.S.	±0.4%F.S.	
繰返し精度	±0.2%F.S.		
電源電圧による影響	±0.8%F.S.		
耐環境	保護構造	IP40	
	使用温度範囲	動作時:0~50℃、保存時:-10~60℃(結露および凍結しないこと)	
	使用湿度範囲	動作時・保存時:35~85%RH(結露しないこと)	
	耐電圧	AC1000V 50/60Hz 1分間、充電部一括と筐体間	
絶縁抵抗	50MΩ以上(DC500Vメガにて)、充電部一括と筐体間		
温度特性	±2%F.S.(25℃基準)		
センサ用ケーブル	耐油ビニルキャブタイヤケーブル(長円形) 3芯 2.7×3.2 3m 導体断面積:0.15mm <sup>2</sup> 絶縁体外径:0.9mm		
規格	CE/UKCAマーキング UL/CSA(E216656)		
通信仕様	IO-Linkタイプ	デバイス	
	IO-Linkバージョン	V1.1	
	通信速度	COM2(38.4kbps)	
	設定ファイル	IODDファイル	
	最小サイクルタイム	3.4ms	
	プロセスデータ長	Input Data:4byte、Output Data:0byte	
	オンリクエストデータ通信	対応	
	データストレージ機能	対応	
	イベント機能	対応	
	ベンダID	131(0x0083)	
動作表示灯	SIOモード時:スイッチ出力ON 点灯 OUT1:赤 IO-Link通信時:点灯/点滅 OUT1:赤		



# 小形空気圧用圧力センサ/スイッチ **PSE540 Series**

圧力スイッチ共通注意事項ならびに製品個別注意事項につきましては、  
当社ホームページの「取扱説明書」をご確認ください。



## 仕様

型式	スイッチ出力		
	PSE540(A)-□-N/P	PSE541(A)-□-N/P	PSE543(A)-□-N/P
定格圧力範囲	-0.1~1MPa	0~101kPa	-100~100kPa
設定圧力範囲	-0.105~1.05MPa	10~105kPa	-105~105kPa
設定最小単位	1kPa		
耐圧力	1.5MPa	500kPa	
適用流体	空気・非腐食性ガス・不燃性ガス		
電源電圧	DC12~24V±10%、リップル(p-p)10%以下		
消費電流	35mA以下		
出力仕様	NPN or PNPオープンコレクタ1出力 ヒステリシス 正転、反転 最大負荷電流:80mA 最大印加電圧:30V 内部降下電圧(残留電圧):1.5V以下(負荷電流80mA時) ディレイ時間3.4ms以下		
精度(周囲温度25℃)	PSE54□A: ±1%F.S.(定格圧力範囲にて) ±3%F.S.(拡張アナログ出力範囲にて) PSE54□: ±2%F.S.(定格圧力範囲にて) ±5%F.S.(拡張アナログ出力範囲にて)		
直線性	±0.7%F.S.		±0.4%F.S.
繰返し精度	±0.2%F.S.		
電源電圧による影響	±0.8%F.S.		
耐環境	保護構造	IP40	
	使用温度範囲	動作時:0~50℃、保存時:-10~60℃(結露および凍結しないこと)	
	使用湿度範囲	動作時・保存時:35~85%RH(結露しないこと)	
	耐電圧	AC1000V 50/60Hz 1分間、充電部一括と筐体間	
温度特性	絶縁抵抗	50MΩ以上(DC500Vメガにて)、充電部一括と筐体間	
		±2%F.S.(25℃基準)	
センサ用ケーブル	耐油ビニルキャブタイヤケーブル(長円形) 3芯 2.7×3.2 3m 導体断面積:0.15mm <sup>2</sup> 絶縁体外径:0.9mm		
規格	CE/UKCAマーキング UL/CSA(E216656)		

## 配管仕様

品番		M3	M5	O1	N01	R04	R06	IM5	IM5H
管接続口径		M3×0.5	M5×0.8	R1/8 M5×0.8	NPT1/8 M5×0.8	ø4 レジューサ	ø6 レジューサ	M5めねじ 貫通	M5めねじ貫通 取付穴付
材質	ケース部	樹脂ケース:PC 継手:SUS303		樹脂ケース:PC 継手:C3604BD		樹脂ケース:PC		樹脂ケース:PC 継手:A6063S-T5	
	圧力検出部	センサ受圧部:シリコン、Oリング:NBR							
質量	センサ用ケーブル含む	43.6g	43.9g	50.5g		42.6g	42.8g	44.5g	45.3g
	センサ用ケーブル含まず	4.1g	4.4g	11g		3.1g	3.3g	5.0g	5.8g

PSE530

PSE540

PSE550

PSE560

PSE570

PSE200A

デジタル表示設定器

PSE300A

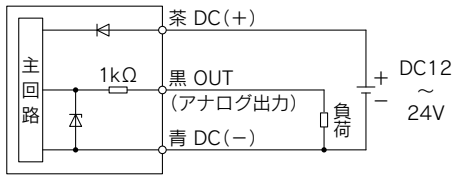
PSE300AC

# PSE540 Series

## 内部回路と配線例

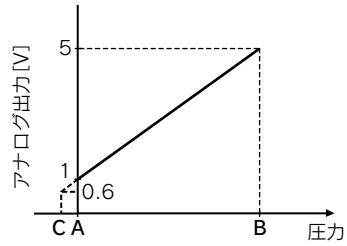
### PSE54□

電圧出力タイプ  
1~5V  
出力インピーダンス  
約1kΩ



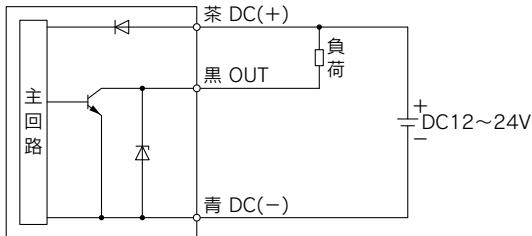
## アナログ出力

DC1~5V

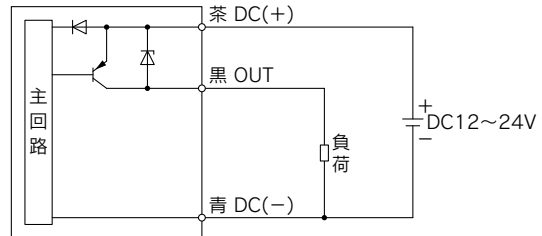


レンジ	定格圧力範囲	A	B	C
真空圧用	0~-101kPa	0	-101kPa	10.1kPa
連成圧用	-100kPa~100kPa	-100kPa	100kPa	—
正圧用	0~1MPa	0	1MPa	-0.1MPa

### -N NPN(1出力)



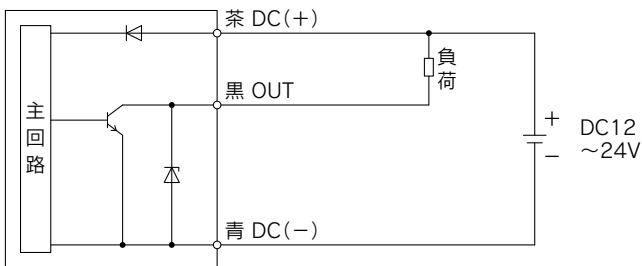
### -P PNP(1出力)



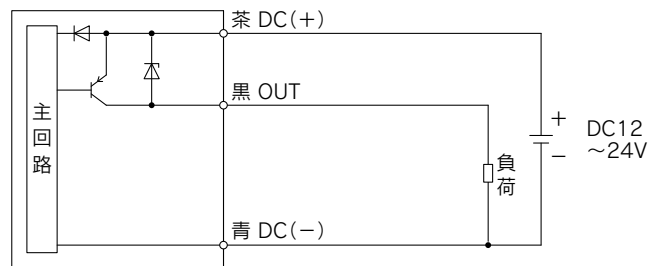
### -L: (IO-Link/スイッチ1出力)

スイッチ出力として使用する場合 (IO-Linkとして利用しない場合=SIOモード時)

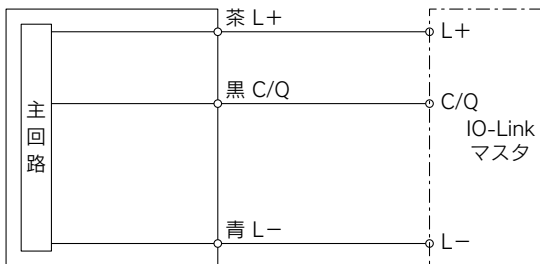
NPNオープンコレクタ1出力設定時



PNPオープンコレクタ1出力設定時



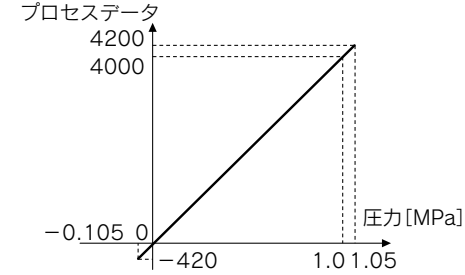
### IO-Linkデバイスとして使用する場合



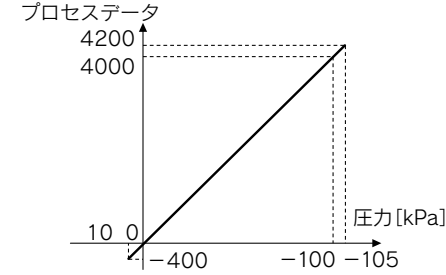
**IO-Link: プロセステータ**

プロセステータと圧力値の関係

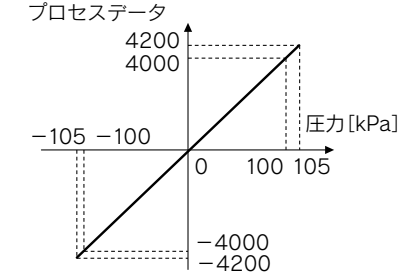
**PSE540-L (正圧用)**



**PSE541-L (負圧用)**

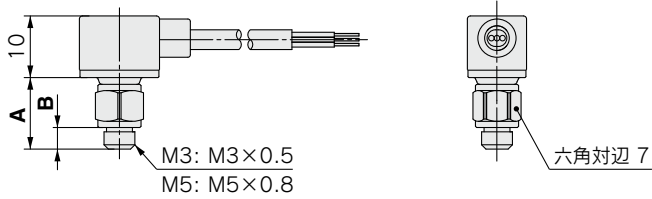


**PSE543-L (連成圧用)**



**外形寸法図**

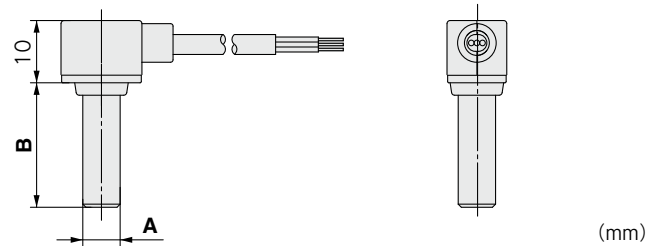
**PSE54□-M3  
M5**



(mm)

	PSE54□-M3	PSE54□-M5
A	10.8	11.5
B	3	3.5

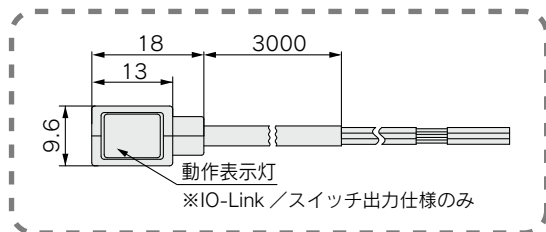
**PSE54□-R04  
R06**



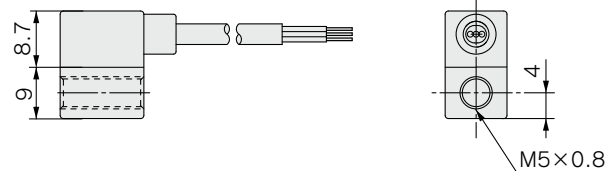
(mm)

	PSE54□-R04	PSE54□-R06
A	ø4	ø6
B	18	20

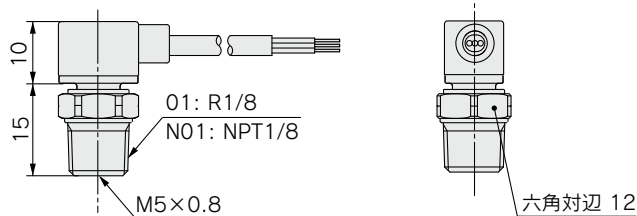
共通寸法



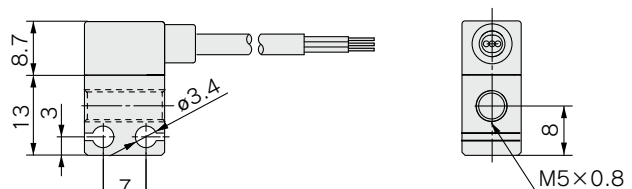
**PSE54□-IM5**



**PSE54□-01  
N01**



**PSE54□-IM5H**



PSE530  
 PSE540  
 PSE550  
 PSE560  
 PSE570  
 PSE200A  
 PSE300A  
 PSE300AC

デジタル表示設定器

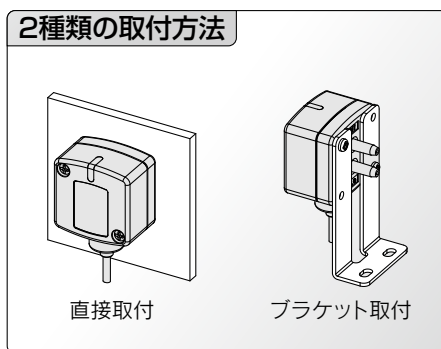


# 微差圧センサ

## PSE550 Series

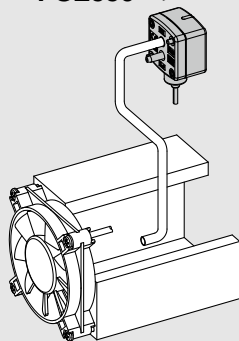


シリーズ	定格差圧範囲		
	0	1kPa	2kPa
<b>PSE550</b>	0		2kPa



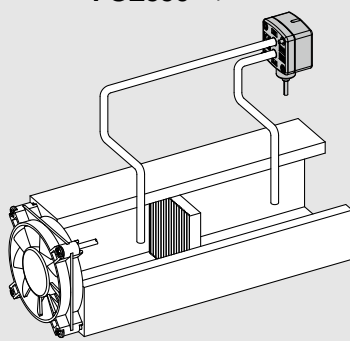
### アプリケーション例

**風量管理**  
PSE550シリーズ



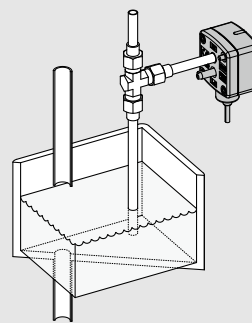
ダクト内の風量を監視し、送風管理が可能です。

**フィルタの目詰まり監視**  
PSE550シリーズ



フィルタの目詰まりを監視することで、ろ過度の管理や交換時期の管理が可能です。

**液面検出**  
PSE550シリーズ



パージ圧が液面の高さにより変化するため、液面の高さを検出することが可能です。

### Applications

# 微差圧センサ

# PSE550 Series



## 型式表示方法

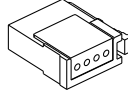
PSE550-□-□-□

出力仕様

無記号	1~5V 電圧出力タイプ
28	4~20mA 電流出力タイプ

### オプション2(コネクタ)

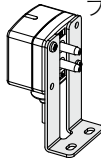
無記号	コネクタなし
C2	圧力センサコントローラ 接続用コネクタ1個



注1) PSE200シリーズには適用していません。  
注2) コネクタはケーブルに接続されていません。同梱包となります。

### オプション1(ブラケット)

無記号	ブラケットなし
A	ブラケット



注) ブラケットは取付けられていません。同梱包となります。

## オプション/部品品番

名称	品番	備考
ブラケット	ZS-30-A	M3×5L(2本)付
圧力センサコントローラ 接続用コネクタ	ZS-28-C	1個

## 仕様

圧力スイッチ共通注意事項ならびに製品個別注意事項につきましては、  
当社ホームページの「取扱説明書」をご確認ください。



型式	PSE550	PSE550-28
定格差圧範囲	0~2kPa	
使用圧力範囲	-50~50kPa <sup>注)</sup>	
拡張アナログ出力範囲	-0.2~0kPa	—
耐圧力	65kPa	
適用流体	空気・非腐食性ガス・不燃性ガス	
電源電圧	DC12~24V±10%、リップル(p-p)10%以下(逆接続保護付)	
消費電流	15mA以下	—
出力仕様	アナログ出力 DC1~5V(定格差圧範囲にて) DC0.6~1V(拡張アナログ出力範囲にて) 出力インピーダンス:約1kΩ	アナログ出力 DC4~20mA(定格差圧範囲にて) 最大負荷インピーダンス:500Ω以下(電源24V時) 100Ω以下(電源12V時)
精度(使用温度25℃にて)	±1%F.S.(定格差圧範囲にて)、±3%F.S.(拡張アナログ出力範囲にて)	
直線性	±0.5%F.S.	
繰返し精度	±0.3%F.S.	
動作表示灯	橙色(通電時点灯)	
耐環境	保護構造	IP40
	使用温度範囲	動作時:0~50℃、保存時:-20~70℃(結露および凍結しないこと)
	使用湿度範囲	動作時・保存時:35~85%RH(結露しないこと)
	耐電圧	AC1000V 50/60Hz 1分間、充電部一括と筐体間
	絶縁抵抗	50MΩ以上(DC500Vメガにて)、充電部一括と筐体間
温度特性	±3%F.S.(25℃基準)	
管接続口径	φ4.8(先端φ4.4)樹脂パイプ (エアチューブ内径φ4に対応)	
接続体部材質	樹脂パイプ:ナイロン、センサ受圧部:シリコン	
センサ用ケーブル	耐油ビニルキャブタイヤケーブル(長円形) 3芯 φ2.6 3m 導体断面積:0.15mm <sup>2</sup> 絶縁体外径:0.9mm	耐油ビニルキャブタイヤケーブル(長円形) 2芯 φ2.6 3m 導体断面積:0.15mm <sup>2</sup> 絶縁体外径:0.9mm
質量	センサ用ケーブル含む	75g
	センサ用ケーブル含まず	35g
規格	CE/UKCAマーキング UL/CSA(E216656)	

注) -50~50kPaの範囲内にて0~2kPaの差圧を検出できます。

PSE530

PSE540

PSE550

PSE560

PSE570

PSE200A

PSE300A

PSE300AC

デジタル表示設定器

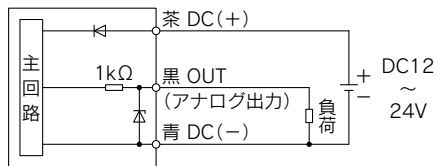


# PSE550 Series

## 内部回路と配線例

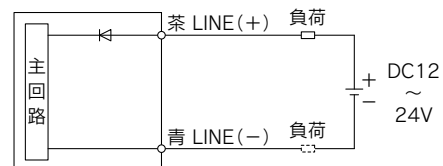
### PSE550

電圧出力タイプ  
1~5V  
出力インピーダンス  
約1kΩ



### PSE550-28

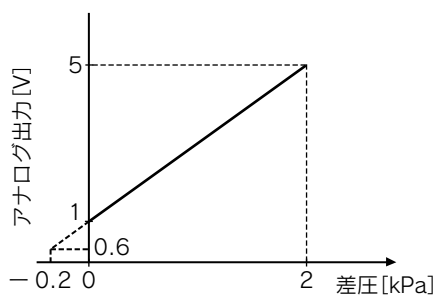
電流出力タイプ  
4~20mA  
許容負荷インピーダンス  
500Ω以下(電源 24V時)  
100Ω以下(電源 12V時)



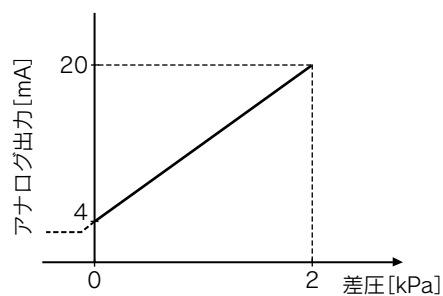
※負荷は、電源電圧 LINE(+),LINE(-)側  
どちらかへ取付けてください。

## アナログ出力

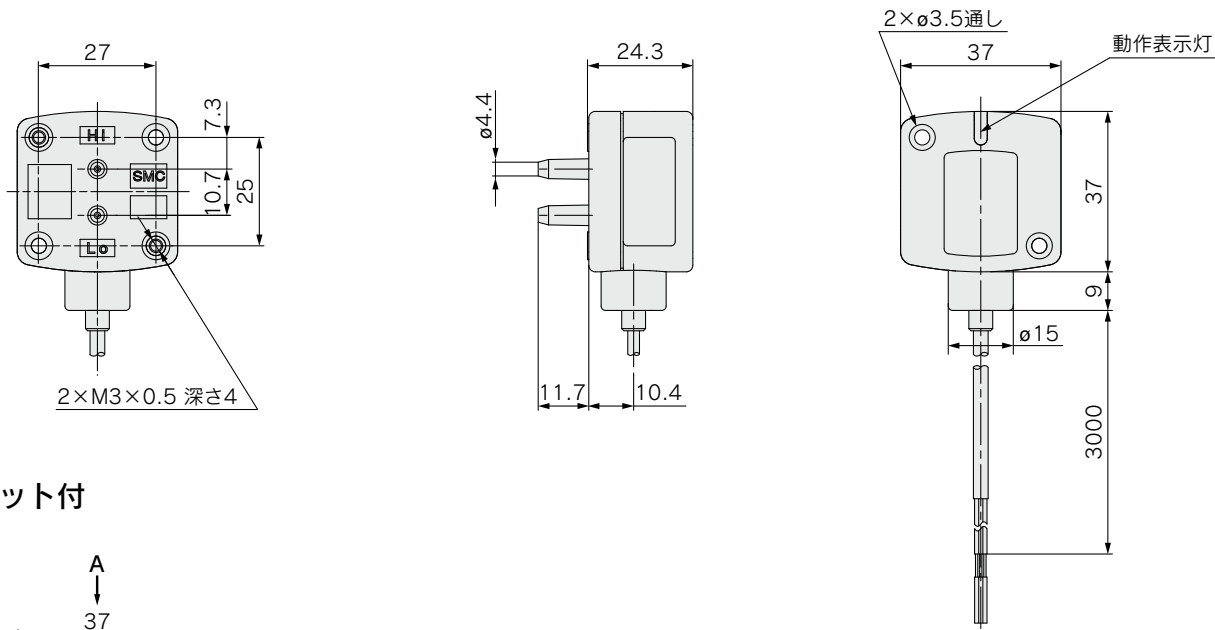
DC1~5V



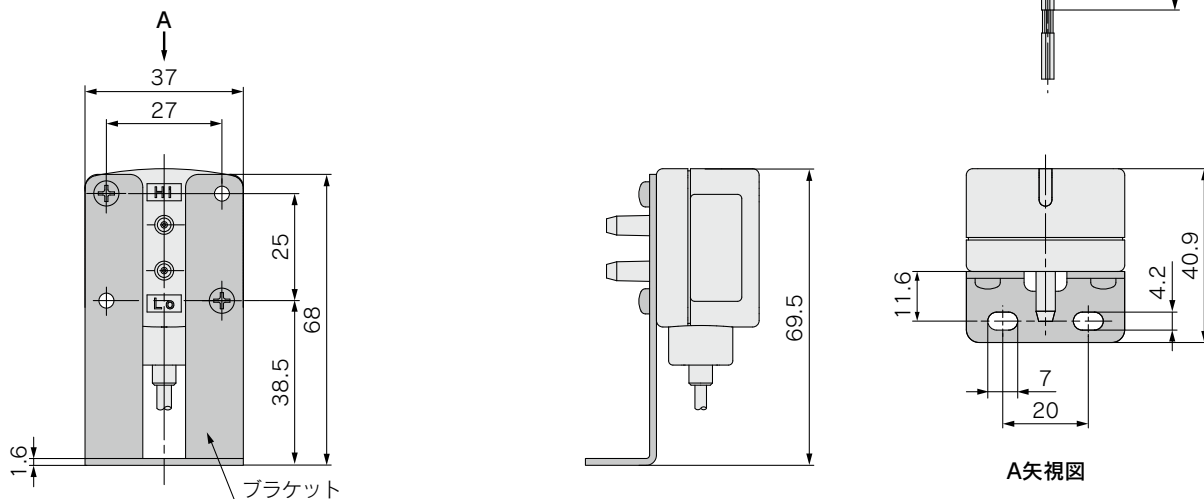
DC4~20mA



## 外形寸法図



## ブラケット付





# 汎用流体用圧力センサ

## PSE560 Series



PSE530

PSE540

PSE550

PSE560

PSE570

PSE200A

PSE300A

PSE300AC

デジタル表示設定器

シリーズ	定格圧力範囲				
	-100kPa	0	100kPa	500kPa	1MPa
PSE560		0	1MPa		
PSE561	-101kPa	0			
PSE563	-100kPa		100kPa		
PSE564		0		500kPa	

### 適用流体例

- ・アルゴン
- ・油圧作動油
- ・潤滑油
- ・ドレン含空気
- ・シリコンオイル
- ・フルオロカーボン
- ・冷媒
- ・水
- ・空気
- ・窒素
- ・二酸化炭素

接流体部材質

SUS316L

IP65

銅系・フッ素系  
不可対応

オイルレス対応  
(一重ダイヤフラム構造)

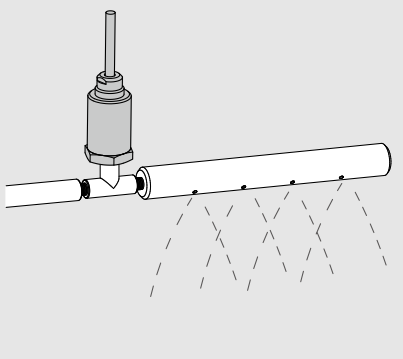
### バリエーション

管接続タイプ	ねじ込みタイプ	半導体用特殊継手タイプ
管接続口径	R1/8・R1/4・Rc1/8・NPT1/8・NPT1/4	URJ 1/4・TSJ 1/4*
リーク量	$1 \times 10^{-5} \text{Pa} \cdot \text{m}^3/\text{s}$	$1 \times 10^{-10} \text{Pa} \cdot \text{m}^3/\text{s}$
アナログ出力	1~5V 電圧出力	
	4~20mA 電流出力	

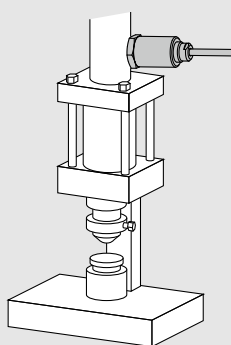
\*URJ1/4・TSJ1/4につきましては、ホームページWEBカタログの「用語集・技術解説」をご参照ください。

### アプリケーション例

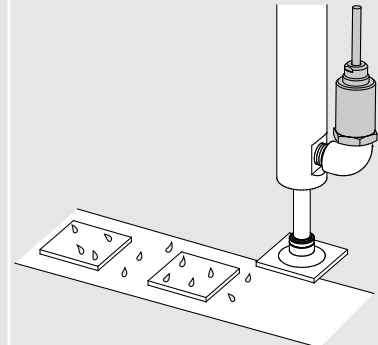
#### 洗浄ライン



#### 油圧シリンダのカシメ確認



#### 水分を含んだワークの吸着確認



注) 真空破壊時の水分の突入慣性に注意願います。(突入慣性対策パーツとして絞り付アダプタ(ZS-31-X175)を用意しています。詳細は当社ホームページ「取扱説明書」の「取扱い上のお願ひ」をご参照ください。)

### Applications

# 汎用流体用圧力センサ



# PSE560 Series



## 型式表示方法

**センサレンジ**

0	正圧用 [0~1MPa]
1	真空圧用 [0~-101kPa]
3	連成圧用 [-100~100kPa]
4	正圧用 [0~500kPa]

**管接続口径**

01	R1/8 (M5めねじ付)
02	R1/4 (M5めねじ付)
C01	Rc1/8
N01	NPT1/8 (M5めねじ付)
N02	NPT1/4 (M5めねじ付)
A2	URJ1/4 (フェースシール継手)
B2	TSJ1/4 (コンプレッション継手)

**出力仕様**

無記号	1~5V 電圧出力タイプ
28	4~20mA 電流出力タイプ

**オプション(コネクタ)**

無記号	圧力センサコントローラ 接続用コネクタ1個
コネクタなし	

注1) 電流出力タイプはPSE200シリーズには接続できません。  
注2) コネクタはケーブルに接続されていません。同梱包となります。

**オプション/部品品番**

名称	品番	材質	備考
圧力センサコントローラ接続用コネクタ	ZS-28-C	—	1個
絞り付アダプタRc1/4	ZS-31-X175	SUS304	1個
絞り付アダプタNPT1/4	ZS-31-X186		1個
絞り付アダプタRc1/8	ZS-31-X188		1個
絞り付アダプタNPT1/8	ZS-31-X189		1個
オリフィスM5	ZS-48-A	SUS303	1個

## 仕様

圧力スイッチ共通注意事項ならびに製品個別注意事項につきましては、当社ホームページの「取扱説明書」をご確認ください。



型式	PSE560 (正圧)	PSE561 (真空圧)	PSE563 (連成圧)	PSE564 (正圧)
定格圧力範囲	0~1MPa	0~-101kPa	-100~100kPa	0~500kPa
拡張アナログ出力範囲	-0.1~0MPa	10.1~0kPa	—	-50~0kPa
耐圧力	1.5MPa	500kPa	500kPa	750kPa

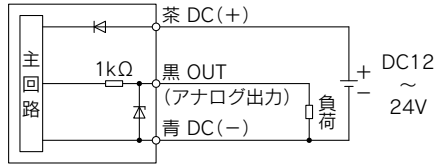
型式	PSE56□-□	PSE56□-□-28
適用流体	SUS316Lを腐食させない液体または気体	
電源電圧	DC12~24V±10%、リップル(p-p)10%以下(逆接続保護付)	
消費電流	10mA以下	—
出力仕様	アナログ出力 1~5V(定格圧力範囲にて) 0.6~1V(拡張アナログ出力範囲にて) 出力インピーダンス: 約1kΩ	アナログ出力 4~20mA(定格圧力範囲にて) 最大負荷インピーダンス: 500Ω以下(電源24V時) 100Ω以下(電源12V時)
精度(周囲温度25℃)	±1%F.S.(定格圧力範囲にて)、±3%F.S.(拡張アナログ出力範囲にて)	
直線性	±0.5%F.S.	
繰返し精度	±0.2%F.S.	
電源電圧による影響	±0.3%F.S.	
耐環境	保護構造	IP65
	使用温度範囲	動作時: -10~60℃、保存時: -20~70℃(結露および凍結しないこと)
	使用湿度範囲	動作時・保存時: 35~85%RH(結露しないこと)
	耐電圧	AC250V 1分間、充電部一括と筐体間
絶縁抵抗	50MΩ以上(DC50Vメガにて)、充電部一括と筐体間	
温度特性	±2%F.S.(0~50℃: 25℃基準) ±3%F.S.(-10~60℃: 25℃基準)	
センサ用ケーブル	PSE56□-□ : エアチューブ入耐油ビニルキャブタイヤケーブル 3芯 ø5.1 3m 導体断面積: 0.2mm <sup>2</sup> 絶縁体外径: 1.12mm PSE56□-□-28: エアチューブ入耐油ビニルキャブタイヤケーブル 2芯 ø5.1 3m 導体断面積: 0.2mm <sup>2</sup> 絶縁体外径: 1.12mm	
規格	CE/UKCAマーキング UL/CSA(E216656)	

## 配管仕様

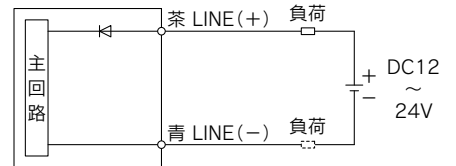
品番	01	02	N01	N02	C01	A2	B2	
管接続口径	R1/8 M5×0.8	R1/4 M5×0.8	NPT1/8 M5×0.8	NPT1/4 M5×0.8	Rc1/8	URJ1/4	TSJ1/4	
材質	ケース: C3604+ニッケルめっき、配管ポート・圧力センサ受圧部: SUS316L、ノングリース							
質量	センサ用ケーブル含む	193g	200g	194g	201g	187g	203g	193g
	センサ用ケーブル含まず	101g	108g	102g	109g	95g	111g	101g

内部回路と配線例

**PSE56□-□**  
電圧出力タイプ  
1~5V  
出力インピーダンス  
約1kΩ



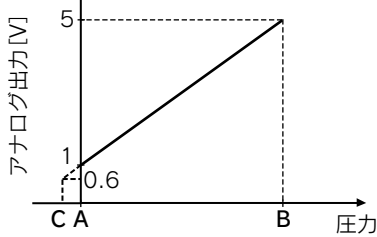
**PSE56□-□-28**  
電流出力タイプ  
4~20mA  
許容負荷インピーダンス  
500Ω以下(電源 24V時)  
100Ω以下(電源 12V時)



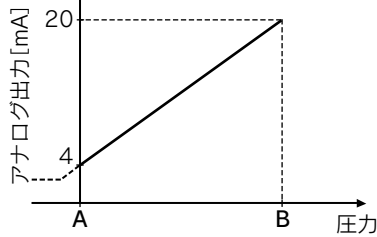
※負荷は、電源電圧 LINE(+), LINE(-)側どちらかへ取付けてください。

アナログ出力

DC1~5V



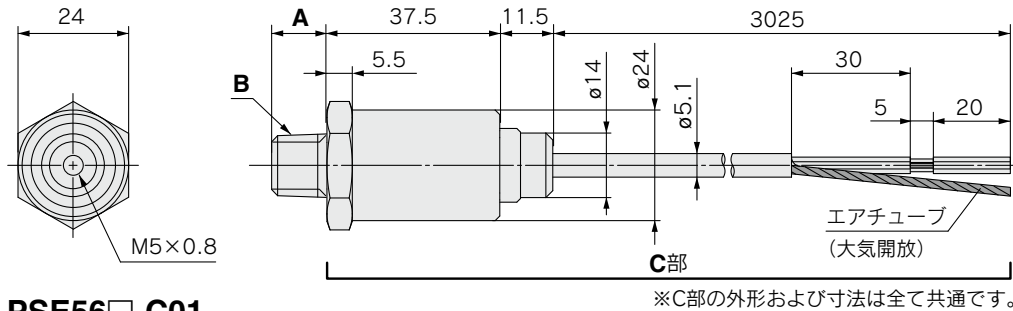
DC4~20mA



レンジ	定格圧力範囲	A	B	C
真空圧用	0~-101kPa	0	-101kPa	10.1kPa
連成圧用	-100kPa~100kPa	-100kPa	100kPa	—
正圧用	0~1MPa	0	1MPa	-0.1MPa
	0~500kPa	0	500kPa	-50kPa

外形寸法図

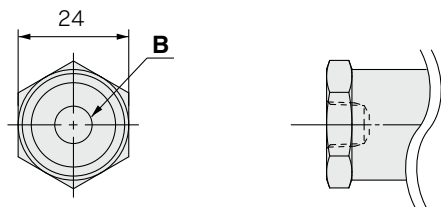
**PSE56□-01, PSE56□-N01**  
**PSE56□-02, PSE56□-N02**



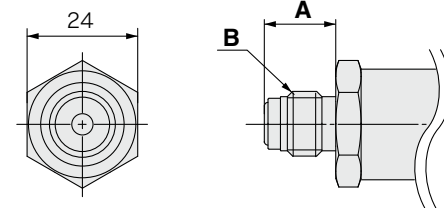
ケーブル内のエアチューブは、必ず大気開放してください。塞がれたり、水や油分の環境に放置されたりしますと、正常に検出できません。

※C部の外形および寸法は全て共通です。

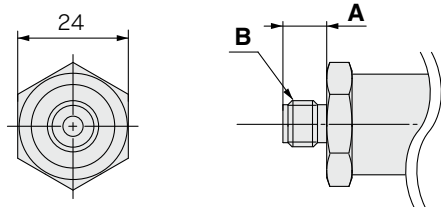
**PSE56□-C01**



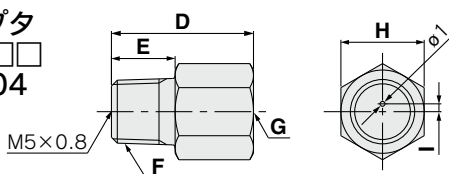
**PSE56□-A2**



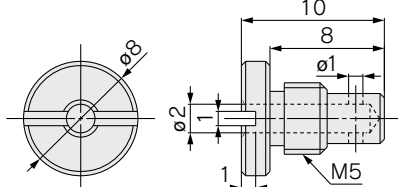
**PSE56□-B2**



絞り付アダプタ  
**ZS-31-X□□□**  
材質:SUS304



オリフィス  
**ZS-48-A**  
材質:SUS303



品番	A	B
<b>PSE56□-01</b>	8.2	R1/8
<b>PSE56□-02</b>	12	R1/4
<b>PSE56□-N01</b>	9.2	NPT1/8
<b>PSE56□-N02</b>	12.2	NPT1/4
<b>PSE56□-C01</b>	—	Rc1/8
<b>PSE56□-A2</b>	15.5	URJ1/4
<b>PSE56□-B2</b>	9.5	TSJ1/4

品番	D	E	F	G	H	I
<b>ZS-31-X188</b>	20	9	R1/8	Rc1/8	14	1.5
<b>ZS-31-X189</b>	20	9	NPT1/8	NPT1/8	14	1.5
<b>ZS-31-X175</b>	29	13	R1/4	Rc1/4	17	1.6
<b>ZS-31-X186</b>	29	13	NPT1/4	NPT1/4	17	1.6

注) ウォータハンマ・サージ圧等の急峻な圧力変動が予想される場合には当社ホームページ(<https://www.smcworld.com>)より取扱説明書の取扱い上のお願いをご確認ください。



# 汎用流体用圧力センサ / スイッチ

## PSE570 Series

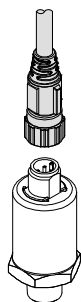


(IO-Link/2出カタイプを除く)



シリーズ	定格圧力範囲						
	0	100kPa	500kPa	1MPa	2MPa	5MPa	10MPa
PSE570	0	1MPa					
PSE573	-100kPa	100kPa					
PSE574	0	500kPa					
PSE575	0	2MPa					
PSE576	0	5MPa					
PSE577	0	10MPa					

### M12コネクタ採用



#### ■接流体部材質

	PSE570/573/574	PSE575/576/577
配管ポート部※	C3604+ニッケルめっき	
圧力センサ受圧部※	Al <sub>2</sub> O <sub>3</sub> (アルミナ96%)	
センサシール部	FKM+グリース	FKM

※PSE560はSUS316L  
詳細につきましては、P.20をご参照ください。

**耐電圧**

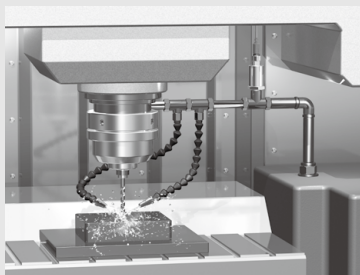
**AC500V**

(PSE560と比較して2倍)

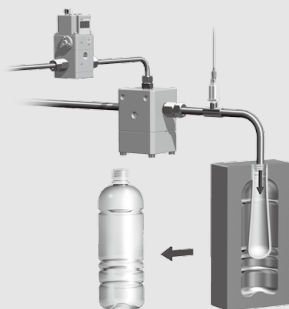
**IP65**

### アプリケーション例

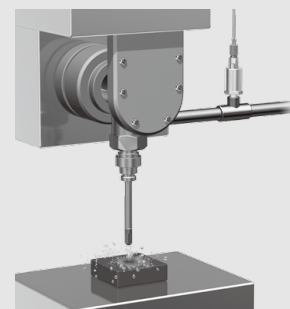
#### クーラント液の圧力管理



#### PETボトル成形機



#### ガンドリルの液圧管理



Applications



# 汎用流体用 圧力センサ／スイッチ



# PSE570 Series



アナログ出力タイプ



IO-Link/2出力タイプ ▶ P.25

## 型式表示方法

PSE57 0 - 01 - □ □

センサレンジ

0	正圧用 [0~1MPa]
3	連成圧用 [-100~100kPa]
4	正圧用 [0~500kPa]
5	正圧用 [0~2MPa]
6	正圧用 [0~5MPa]
7	正圧用 [0~10MPa]

リード線/オプション

無記号	M12コネクタ付リード線(3m) ストレート	
L	M12コネクタ付リード線(3m) ライトアングル	
N	なし	

※PSE300ACへの接続はP.58をご覧ください。

出力仕様

無記号	1~5V 電圧出力タイプ
28	4~20mA 電流出力タイプ

管接続口径

記号	管接続口径	型式					
		PSE570	PSE573	PSE574	PSE575	PSE576	PSE577
01	R1/8 (M5めねじ付)	●	●	●	—	—	—
02	R1/4 (M5めねじ付)	●	●	●	●	●	●

## オプション/部品品番

名称	品番	材質	備考
① M12コネクタ付リード線(3m)ストレート	ZS-37-A	—	1個
② M12コネクタ付リード線(3m)ライトアングル	ZS-37-B	—	1個
③ 組立式コネクタ	PCA-1557743	—	1個
④ 絞り付アダプタRc1/4	ZS-31-X175	SUS304	1個
⑤ 絞り付アダプタRc1/8	ZS-31-X188	—	1個
⑥ オリフィスM5	ZS-48-A	SUS303	1個
⑦ ①+③	ZS-37-A-X448	—	リード線とコネクタは同梱(未組付)
⑧ ②+③	ZS-37-B-X449	—	
⑨ 圧力センサコントローラ接続用コネクタ	ZS-28-CA-4	—	1個

## 仕様

圧力スイッチ共通注意事項ならびに製品個別注意事項につきましては、当社ホームページの「取扱説明書」をご確認ください。



型式		PSE570	PSE573	PSE574	PSE575	PSE576	PSE577
流体	適用流体	接流体部材質を腐食させない気体および液体					
圧力仕様	定格圧力範囲	0~1MPa	-100~100kPa	0~500kPa	0~2MPa	0~5MPa	0~10MPa
	耐圧力	3.0MPa	600kPa	1.5MPa	5.0MPa	12.5MPa	30MPa
電気仕様	電源電圧	DC12~24V±10%、かつ電源リップル10%以下					
	消費電流	10mA以下					
精度	アナログ出力精度(周囲温度25℃)	±1.0%F.S.			±2.5%F.S.		
	直線性	±0.5%F.S.			±0.5%F.S.		
	繰返し精度(周囲温度25℃)	±0.2%F.S.			±0.5%F.S.		
	温度特性(25℃基準)	±2%F.S.(0~50℃) ±3%F.S.(-10~60℃)	±3%F.S.(0~50℃) ±4%F.S.(-10~60℃)	±5%F.S.(-10~60℃)			
耐環境	保護等級	IP65					
	耐電圧	AC500V、1分間、充電部一括と筐体間					
	絶縁抵抗	100MΩ以上(DC500Vメガにて)充電部一括と筐体間					
	使用温度範囲	動作時: -10~60℃、保存時: -20~70℃(結露および凍結しないこと)					
規格	使用湿度範囲	動作時・保存時: 35~85%RH(結露しないこと)					
	接流体部材質	配管ポート部: C3604+ニッケルめっき、 圧力センサ受圧部: Al <sub>2</sub> O <sub>3</sub> (アルミナ96%)、センサシール部: FKM+グリース			配管ポート部: C3604+ニッケルめっき、 圧力センサ受圧部: Al <sub>2</sub> O <sub>3</sub> (アルミナ96%)、センサシール部: FKM		
アナログ出力	出力形式	PSE57□-□ 電圧出力: 1~5V			PSE57□-□-28 電流出力: 4~20mA		
	インピーダンス	出力インピーダンス: 約1kΩ			最大負荷インピーダンス: 500Ω以下(電源24V) 100Ω以下(電源12V)		

PSE530

PSE540

PSE550

PSE560

PSE570

PSE200A

PSE300A

PSE300AC

デジタル表示設定器

# 汎用流体用 圧力センサ／スイッチ



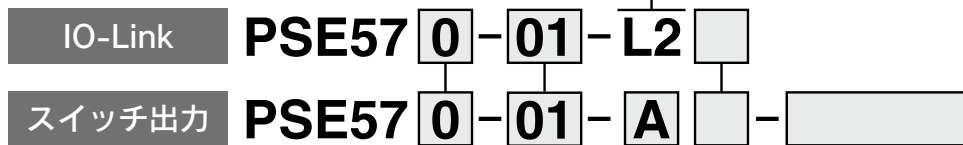
# PSE570 Series

IO-Link/2出カタイプ



アナログ出力タイプ ▶ P.24

## 型式表示方法



センサレンジ

0	正圧用 [0~1MPa]
3	連成圧用 [-100~100kPa]
4	正圧用 [0~500kPa]
5	正圧用 [0~2MPa]
6	正圧用 [0~5MPa]
7	正圧用 [0~10MPa]

管接続口径

記号	管接続口径	型式					
		PSE570	PSE573	PSE574	PSE575	PSE576	PSE577
01	R1/8 (M5めねじ付)	●	●	●	—	—	—
02	R1/4 (M5めねじ付)	●	●	●	●	●	●

出力仕様

L2	IO-Link/スイッチ1出力+スイッチ出力2 (スイッチ出力は、PNP or NPN切換え式)
----	---

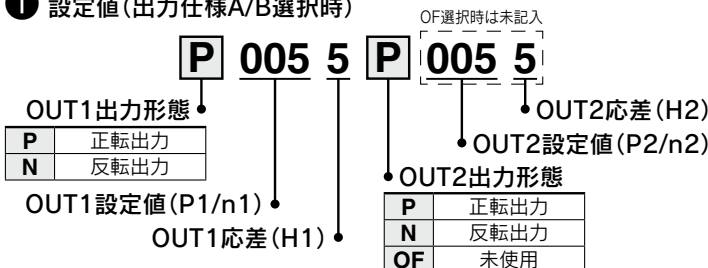
リード線/オプション

無記号	M12コネクタ付リード線(3m) ストレート	
L	M12コネクタ付リード線(3m) ライトアングル	
N	なし	

出力仕様

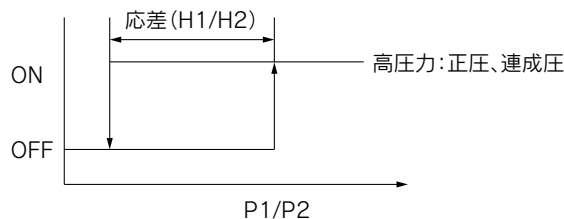
A	NPNオープンコレクタ2出力
B	PNPオープンコレクタ2出力

### ① 設定値(出力仕様A/B選択時)



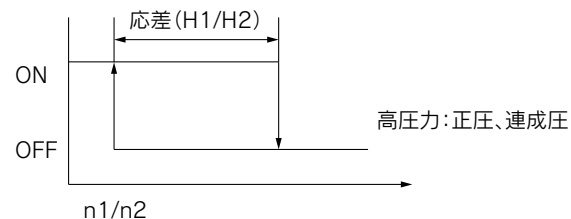
正転出力

スイッチ出力



反転出力

スイッチ出力



## オプション/部品品番

	名称	品番	材質	備考
①	M12コネクタ付リード線(3m) ストレート	ZS-37-A	—	1個
②	M12コネクタ付リード線(3m) ライトアングル	ZS-37-B	—	1個
③	組立式コネクタ	PCA-1557743	—	1個
④	絞り付アダプタRc1/4	ZS-31-X175	SUS304	1個
⑤	絞り付アダプタRc1/8	ZS-31-X188	—	1個
⑥	オリフィスM5	ZS-48-A	SUS303	1個
⑦	①+③	ZS-37-A-X448	—	リード線とコネクタは同梱(未組付)
⑧	②+③	ZS-37-B-X449	—	—

	名称	品番	材質	備考
⑨	M12コネクタ付リード線(両側コネクタ)	EX9-AC005-SSPS	—	長さ: 0.5m, ストレート
		EX9-AC010-SSPS	—	長さ: 1m, ストレート
		EX9-AC020-SSPS	—	長さ: 2m, ストレート
		EX9-AC030-SSPS	—	長さ: 3m, ストレート
		EX9-AC050-SSPS	—	長さ: 5m, ストレート
⑩	圧力センサコントローラ接続用コネクタ	EX9-AC100-SSPS	—	長さ: 10m, ストレート
		ZS-28-CA-4	—	1個

注) M12コネクタ付リード線は同梱されません。別途手配してください。

OUT1設定値 (P1/n1)  
OUT2設定値 (P2/n2)

記号	センサレンジ					
	PSE570	PSE573	PSE574	PSE575	PSE576	PSE577
-10	/	-100kPa <sup>※1</sup>	/	/	/	/
-09		-90kPa				
-08		-80kPa				
-07		-70kPa				
-06		-60kPa				
-05		-50kPa				
-04		-40kPa				
-03		-30kPa				
-02		-20kPa				
-01		-0.1MPa <sup>※1</sup>				
000	0.0MPa	0kPa	0kPa	0.0MPa <sup>※1</sup>	0.0MPa <sup>※1</sup>	0MPa <sup>※1</sup>
001	0.1MPa	10kPa	50kPa	0.2MPa	0.5MPa	1MPa
002	0.2MPa	20kPa	100kPa	0.4MPa	1.0MPa	2MPa
003	0.3MPa	30kPa	150kPa	0.6MPa	1.5MPa	3MPa
004	0.4MPa	40kPa	200kPa	0.8MPa	2.0MPa	4MPa
005	0.5MPa	50kPa	250kPa	1.0MPa	2.5MPa	5MPa
006	0.6MPa	60kPa	300kPa	1.2MPa	3.0MPa	6MPa
007	0.7MPa	70kPa	350kPa	1.4MPa	3.5MPa	7MPa
008	0.8MPa	80kPa	400kPa	1.6MPa	4.0MPa	8MPa
009	0.9MPa	90kPa	450kPa	1.8MPa	4.5MPa	9MPa
010	1.0MPa <sup>※1</sup>	100kPa <sup>※1</sup>	500kPa <sup>※1</sup>	2.0MPa <sup>※1</sup>	5.0MPa <sup>※1</sup>	10MPa <sup>※1</sup>

OUT1応差 (H1)  
OUT2応差 (H2)

記号	センサレンジ					
	PSE570	PSE573	PSE574	PSE575	PSE576	PSE577
0	0.00MPa	0kPa	0kPa	0.00MPa	0.00MPa	0.0MPa
1	0.01MPa	1kPa	5kPa	0.02MPa	0.05MPa	0.1MPa
2	0.02MPa	2kPa	10kPa	0.04MPa	0.10MPa	0.2MPa
3	0.03MPa	3kPa	15kPa	0.06MPa	0.15MPa	0.3MPa
4	0.04MPa	4kPa	20kPa	0.08MPa	0.20MPa	0.4MPa
5	0.05MPa	5kPa	25kPa	0.10MPa	0.25MPa	0.5MPa
6	0.06MPa	6kPa	30kPa	0.12MPa	0.30MPa	0.6MPa
7	0.07MPa	7kPa	35kPa	0.14MPa	0.35MPa	0.7MPa
8	0.08MPa	8kPa	40kPa	0.16MPa	0.40MPa	0.8MPa
9	0.09MPa	9kPa	45kPa	0.18MPa	0.45MPa	0.9MPa
A	0.10MPa	10kPa	50kPa	0.20MPa	0.50MPa	1.0MPa

※1 スイッチ出力の切替わる点が設定圧力範囲外になる品番は選択できません。  
 正転出力時：P1-H1 ≧ 設定圧力範囲下限  
 反転出力時：n1+H1 ≦ 設定圧力範囲上限  
 であることをご確認ください。  
 ※2 上記以外の設定値をご希望の場合は、当社担当営業にお問い合わせください。

## 手配例

- ・圧力レンジ：PSE576
- ・管接続口径：02
- ・出力仕様：PNPオープンコレクタ2出力
- ・リード線：M12コネクタ付リード線(3m)ライトアングル
- ・OUT1：正転出力、設定点2.5MPa、応差0.05MPa
- ・OUT2：未使用

**PSE576-02-BL-P0051OF**

デジタル表示設定器

PSE530

PSE540

PSE550

PSE560

PSE570

PSE200A

PSE300A

PSE300AC

# PSE570 Series

圧力スイッチ共通注意事項ならびに製品個別注意事項につきましては、  
当社ホームページの「取扱説明書」をご確認ください。



## 仕様

型式		IO-Link					
		PSE570-□-L2	PSE573-□-L2	PSE574-□-L2	PSE575-□-L2	PSE576-□-L2	PSE577-□-L2
適用流体	定格圧力範囲	接流体部材質を腐食させない気体および液体					
圧力仕様	設定圧力範囲	0~1MPa	-100~100kPa	0~500kPa	0~2MPa	0~5MPa	0~10MPa
	設定最小単位	-0.105~1.050MPa	-105.0~105.0kPa	-50~525kPa	-0.105~2.1MPa	-0.105~5.25MPa	-0.105~10.5MPa
	耐圧力	1kPa	0.1kPa	1kPa	1kPa	10kPa	10kPa
		3MPa	600kPa	1.5MPa	5MPa	12.5MPa	30MPa
電気仕様	電源電圧	スイッチとして使用する場合 (IO-Linkとして使用しない場合)					
		DC12~24V±10%、リップル(p-p) 10%以下					
		IO-Linkとして使用する場合					
		DC18~30V リップル(p-p) 10%含む					
	消費電流	35mA以下					
	保護	逆接続保護					
スイッチ出力		NPN or PNPオープンコレクタ2出力(選択) ヒス、ウインド、エラー出力 正転、反転 最大負荷電流:80mA 最大印加電圧:30V 内部降下電圧(残留電圧):1.5V以下(負荷電流80mA時) ディレイ時間3.4ms以下、0~60s/0.01sステップで可変					
精度	精度(周囲温度25℃)	±1.0%F.S.			±2.5%F.S.		
	直線性	±0.5%F.S.					
	繰返し精度(周囲温度25℃)	±0.2%F.S.			±0.5%F.S.		
	温度特性	±2%F.S.(0~50℃) ±3%F.S.(-10~60℃)	±3%F.S.(0~50℃) ±4%F.S.(-10~60℃)		±5%F.S.(-10~60℃)		
耐環境	保護等級	IP65					
	耐電圧	AC500V 1分間、充電部一括と筐体間					
	絶縁抵抗	100MΩ以上(DC500Vメガにて)、充電部一括と筐体間					
	使用温度範囲	動作時:-10~60℃、保存時:-20~70℃(結露および凍結しないこと)					
	使用湿度範囲	動作時・保存時:35~85%RH(結露しないこと)					
規格		CE/UKCAマーキング、UL/CSA(E216656)					
接流体部材質		配管ポート部:C3604+ニッケルめっき、 圧力センサ受圧部:Al <sub>2</sub> O <sub>3</sub> (アルミナ96%)、 センサシール部:FKM+グリース			配管ポート部:C3604+ニッケルめっき、 圧力センサ受圧部:Al <sub>2</sub> O <sub>3</sub> (アルミナ96%)、 センサシール部:FKM		
通信仕様	IO-Linkタイプ	デバイス					
	IO-Linkバージョン	V1.1					
	通信速度	COM2(38.4kbps)					
	設定ファイル	IODDファイル					
	最小サイクルタイム	3.4ms					
	プロセスデータ長	Input Data:4byte、Output Data:0byte					
	オンリクエストデータ通信	対応					
	データストレージ機能	対応					
	イベント機能	対応					
	ベンダID	131(0x0083)					
動作表示灯	SIOモード時:スイッチ出力ON 点灯 OUT1:緑、OUT2:赤 IO-Link通信時:緑 点灯/点滅 エラー時:赤 点滅						

# 汎用流体用圧力センサ/スイッチ **PSE570 Series**

圧力スイッチ共通注意事項ならびに製品個別注意事項につきましては、  
当社ホームページの「取扱説明書」をご確認ください。



## 仕様

型式		PSE570-□-A/B	PSE573-□-A/B	PSE574-□-A/B	PSE575-□-A/B	PSE576-□-A/B	PSE577-□-A/B
適用流体		接流体部材質を腐食させない気体および液体					
圧力仕様	定格圧力範囲	0~1MPa	-100~100kPa	0~500kPa	0~2MPa	0~5MPa	0~10MPa
	設定圧力範囲	-0.105~1.050MPa	-105.0~105.0kPa	-50~525kPa	-0.105~2.1MPa	-0.105~5.25MPa	-0.105~10.5MPa
	設定最小単位	1kPa				10kPa	
	耐圧力	3MPa	600kPa	1.5MPa	5MPa	12.5MPa	30MPa
電気仕様	電源電圧	DC12~24V±10%、リップル(p-p)10%以下					
	消費電流	35mA以下					
	保護	逆接続保護					
スイッチ出力		NPN or PNPオープンコレクタ2出力 ヒステリシス 正転、反転 最大負荷電流:80mA 最大印加電圧:30V 内部降下電圧(残留電圧):1.5V以下(負荷電流80mA時) ディレイ時間3.4ms以下					
精度	精度(周囲温度25℃)	±1.0%F.S.			±2.5%F.S.		
	直線性	±0.5%F.S.					
	繰返し精度(周囲温度25℃)	±0.2%F.S.			±0.5%F.S.		
	温度特性	±2%F.S.(0~50℃) ±3%F.S.(-10~60℃)	±3%F.S.(0~50℃) ±4%F.S.(-10~60℃)		±5%F.S.(-10~60℃)		
耐環境	保護等級	IP65					
	耐電圧	AC500V 1分間、充電部一括と筐体間					
	絶縁抵抗	100MΩ以上(DC500Vメガにて)、充電部一括と筐体間					
	使用温度範囲	動作時:-10~60℃、保存時:-20~70℃(結露および凍結しないこと)					
	使用湿度範囲	動作時・保存時:35~85%RH(結露しないこと)					
規格		CE/UKCAマーキング、UL/CSA(E216656)					
接流体部材質		配管ポート部:C3604+ニッケルめっき、 圧力センサ受圧部:Al <sub>2</sub> O <sub>3</sub> (アルミナ96%)、 センサシール部:FKM+グリース			配管ポート部:C3604+ニッケルめっき、 圧力センサ受圧部:Al <sub>2</sub> O <sub>3</sub> (アルミナ96%)、 センサシール部:FKM		

## 配管仕様

品番		PSE570/573/574-01	PSE570/573/574-02	PSE575/576/577-02
管接続口径		R1/8 M5×0.8	R1/4 M5×0.8	R1/4 M5×0.8
接流体部材質		配管ポート部:C3604+ニッケルめっき 圧力センサ受圧部:Al <sub>2</sub> O <sub>3</sub> (アルミナ96%) センサシール部:FKM+グリース		配管ポート部:C3604+ニッケルめっき 圧力センサ受圧部:Al <sub>2</sub> O <sub>3</sub> (アルミナ96%) センサシール部:FKM
質量	M12コネクタ付 リード線含まず	88g	95g	103g
	M12コネクタ付 リード線含む	175g	182g	191g

## ケーブル材仕様

導体	公称断面積	AWG23
	外径	0.72mm
絶縁体	材質	架橋塩化ビニル
	外径	1.14mm
	色相	茶、青、黒、白
シース	材質	耐油塩化ビニル
仕上外径		φ4
長さ		3m

PSE530

PSE540

PSE550

PSE560

PSE570

PSE200A

PSE300A

PSE300AC

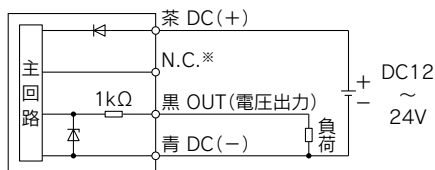
デジタル表示設定器

# PSE570 Series

## 内部回路と配線例

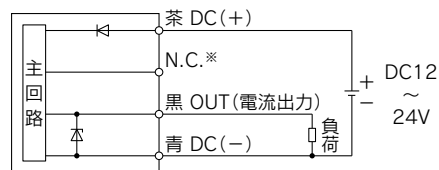
### PSE57□-□

電圧出力タイプ  
1~5V  
出力インピーダンス  
約1kΩ



### PSE57□-□-28

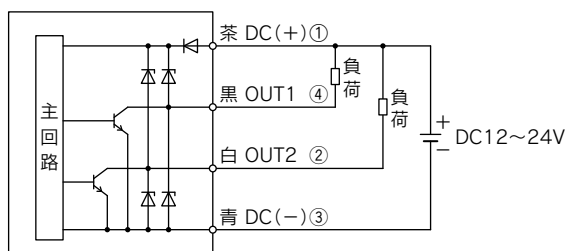
電流出力タイプ  
4~20mA  
許容負荷インピーダンス  
500Ω以下(電源 24V時)  
100Ω以下(電源 12V時)



※アナログ出力の場合、未接続端子は社内用端子ですので接続しないでください。

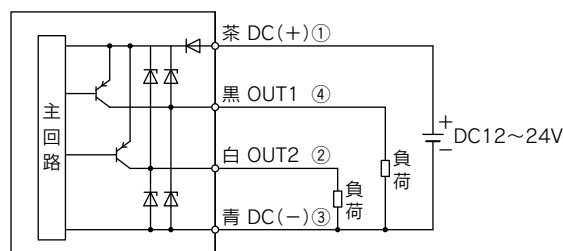
### PSE57□-□-A

NPNオープンコレクタ(2出力)



### PSE57□-□-B

PNPオープンコレクタ(2出力)

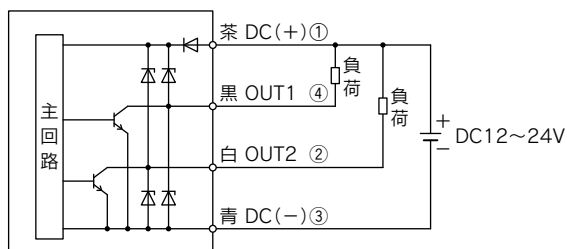


### PSE57□-□-L2

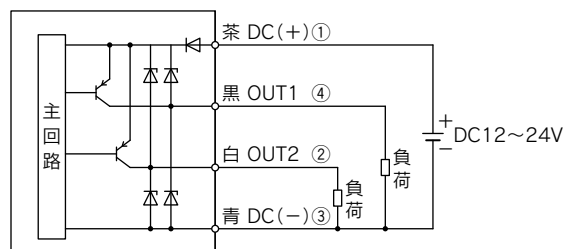
スイッチ出力機器として使用する場合

※回路図中の数字は、コネクタピン配列を示します。

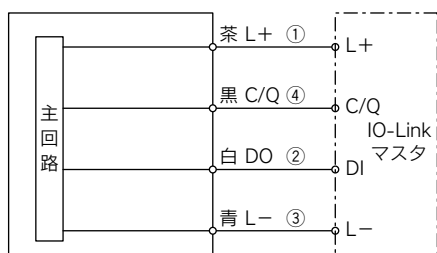
NPNオープンコレクタ2出力設定時



PNPオープンコレクタ2出力設定時

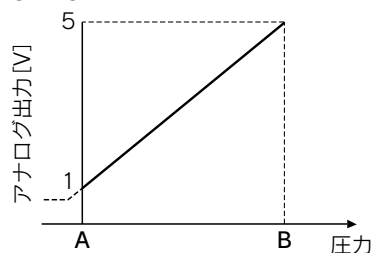


IO-Linkデバイスとして使用する場合

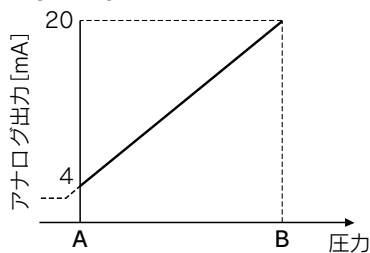


## アナログ出力

DC1~5V



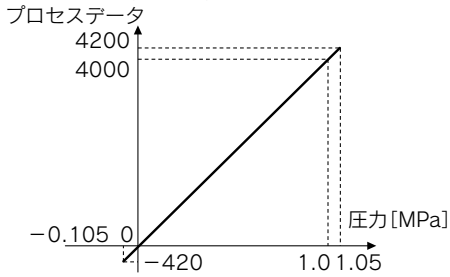
DC4~20mA



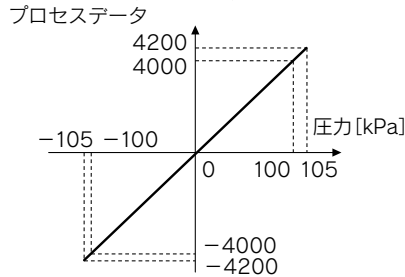
シリーズ	定格圧力範囲	A	B
PSE570	0~1MPa	0MPa	1MPa
PSE573	-100~100kPa	-100kPa	100kPa
PSE574	0~500kPa	0kPa	500kPa
PSE575	0~2MPa	0MPa	2MPa
PSE576	0~5MPa	0MPa	5MPa
PSE577	0~10MPa	0MPa	10MPa

**IO-Link: プロセスデータ**

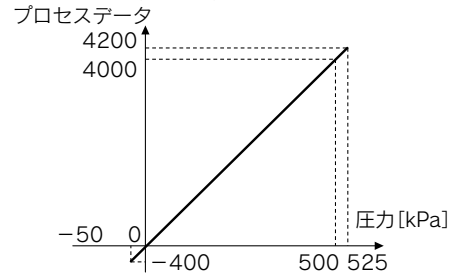
**PSE570-L2(正圧用)**



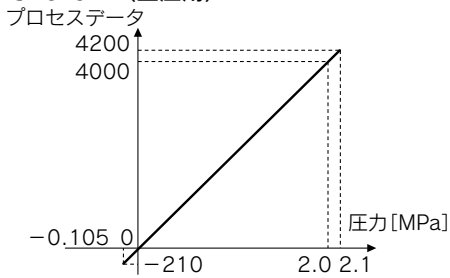
**PSE573-L2(連成圧用)**



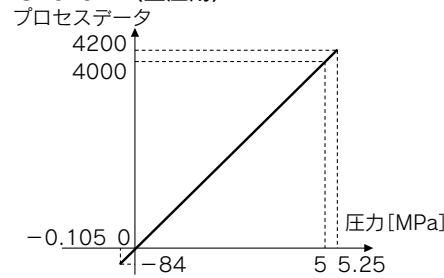
**PSE574-L2(正圧用)**



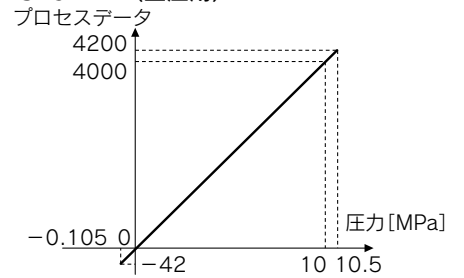
**PSE575-L2(正圧用)**



**PSE576-L2(正圧用)**



**PSE577-L2(正圧用)**

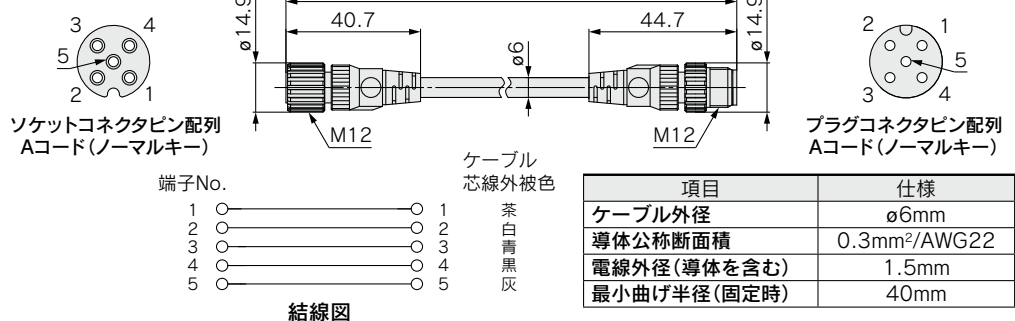


**M12コネクタ付リード線(両側コネクタ)**

**EX9-AC 005 -SSPS(両側コネクタ付(ソケット/プラグ))**

●ケーブル長さ(L)

005	500mm
010	1000mm
020	2000mm
030	3000mm
050	5000mm
100	10000mm



項目	仕様
ケーブル外径	φ6mm
導体公称断面積	0.3mm <sup>2</sup> /AWG22
電線外径(導体を含む)	1.5mm
最小曲げ半径(固定時)	40mm

PSE530

PSE540

PSE550

PSE560

PSE570

PSE200A

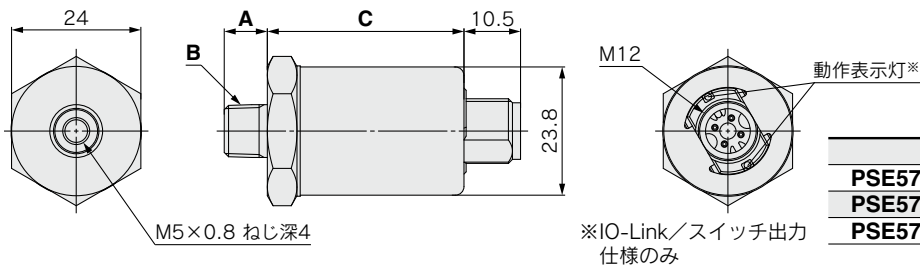
PSE300A

PSE300AC

デジタル表示設定器

# PSE570 Series

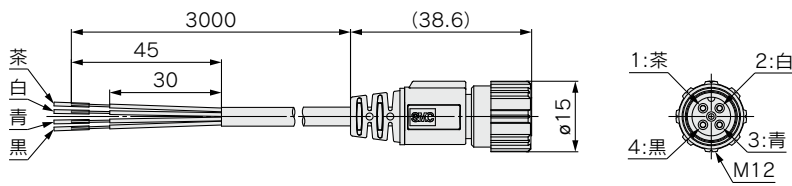
## 外形寸法図



品番	A	B	C
PSE570/573/574-01	8	R1/8	36.5
PSE570/573/574-02	12	R1/4	36.5
PSE575/576/577-02	12	R1/4	39.7

(mm)

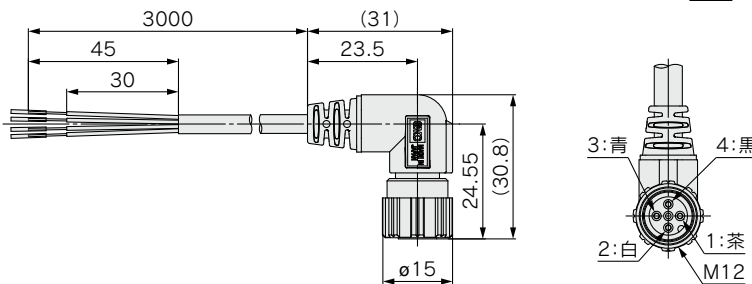
### M12コネクタ付リード線 ZS-37-A



ピン番号	リード線色	名称
1	茶	DC(+)
2	白	N.C.* / OUT2
3	青	DC(-)
4	黒	OUT1

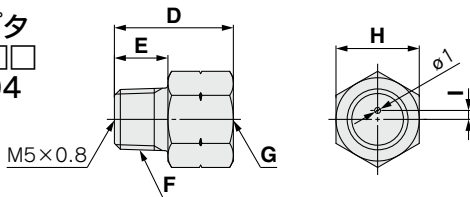
※アナログ出力の場合、未接続端子は社内用端子ですので接続しないでください。

### ZS-37-B



品番	内容
ZS-37-A	ストレートタイプ3m
ZS-37-B	ライトアングルタイプ3m

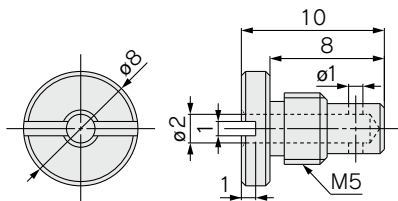
### 絞り付アダプタ ZS-31-X□□□ 材質:SUS304



型式	D	E	F	G	H	I
ZS-31-X188	20	9	R1/8	Rc1/8	14	1.5
ZS-31-X175	29	13	R1/4	Rc1/4	17	1.6

(mm)

### オリフィス ZS-48-A 材質:SUS303



注) ウォータハンマ・サージ圧等の急峻な圧力変動が予想される場合には当社ホームページ (<https://www.smcworld.com>) より取扱説明書の取扱い上のご確認をください。



3画面

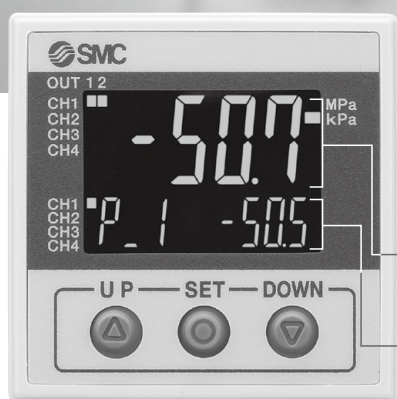
# 多チャンネルデジタル表示設定器

## PSE200A Series



適用センサ					定格圧力範囲					設定・表示分解能
PSE53□	PSE54□	PSE55□	PSE56□	PSE57□	-100kPa	0	100kPa	500kPa	1MPa 10MPa	
PSE531	PSE541	—	PSE561	—	-101kPa	0				0.1kPa
PSE533	PSE543	—	PSE563	PSE573	-100kPa		100kPa			0.1kPa
PSE530	PSE540	—	PSE560	PSE570		0			1MPa	0.001MPa
—	—	—	—	PSE575		0			2MPa	0.001MPa
—	—	—	—	PSE576		0			5MPa	0.01MPa
—	—	—	—	PSE577		0			10MPa	0.01MPa
PSE532	—	—	—	—		0	100kPa			0.1kPa
—	—	—	PSE564	PSE574		0		500kPa		1kPa
—	—	PSE550	—	—		0	2kPa			0.001kPa

最大4つの圧力センサが接続可能!



### 測定値を見ながら設定が可能

メイン画面 測定値(現在の圧力値)

サブ画面 左側 ラベル(表示項目)、設定値(しきい値) 右側

### 設定項目の見える化

設定値(しきい値)	P-1
応差値	H-1
ピーク値	H-H1
ボトム値	H-Lo
チャンネル表示	CH-1

- 差圧動作モード採用 P34
- レンジ入力機能 P35
- 3ch同時表示 P34

### IO-Link 対応

#### ● ハブ機能

アナログ信号をデジタル信号へ変換!

※詳細につきましては、当社ホームページの「取扱説明書」をご確認ください。



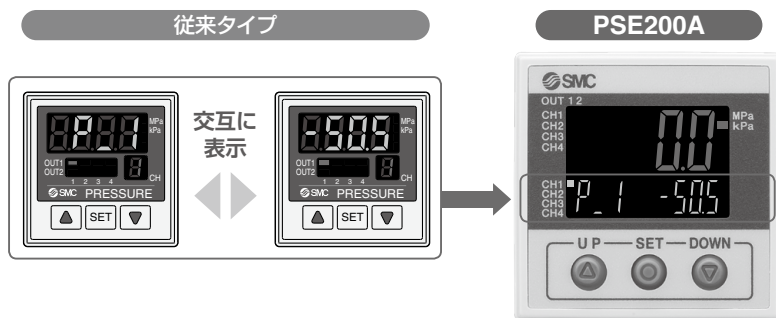
### 適用圧力センサバリエーション



PSE530  
PSE540  
PSE550  
PSE560  
PSE570  
PSE200A  
PSE300A  
PSE300AC

## 設定項目の見える化

表示項目と設定値を同時に表示  
何の値を設定しているのかが分かります

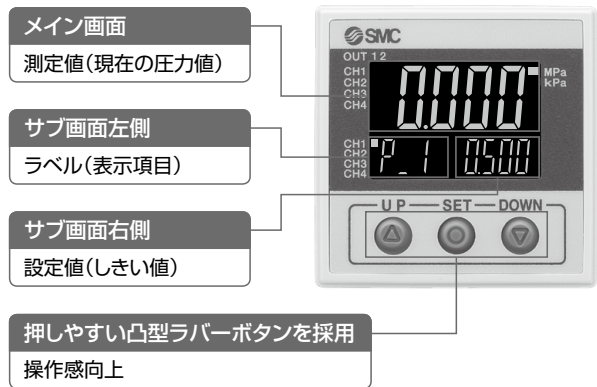


### 各種モード例

ヒステリシス モード	正転出力	設定値 (しきい値)	反転出力	設定値 (しきい値)	応差	設定 応差値		
	P_1	-505	n_1	-505	H_1	51		
ウインド コンバータ モード	正転出力 Lo側	設定値 (しきい値)	正転出力 Hi側	設定値 (しきい値)	反転出力 Lo側	設定値 (しきい値)	反転出力 Hi側	設定値 (しきい値)
	P_L	-300	P_H	-600	n_L	-300	n_H	-600

## 簡単画面切替

測定値を見ながら設定可能

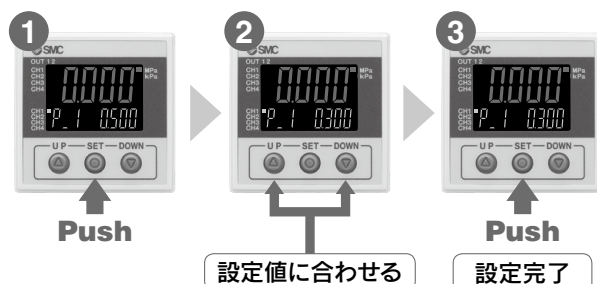


サブ画面はDOWNボタンにより表示切替が可能

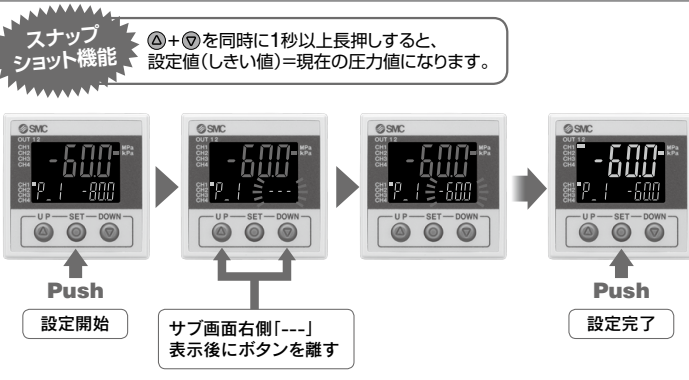


## 簡単3ステップ設定

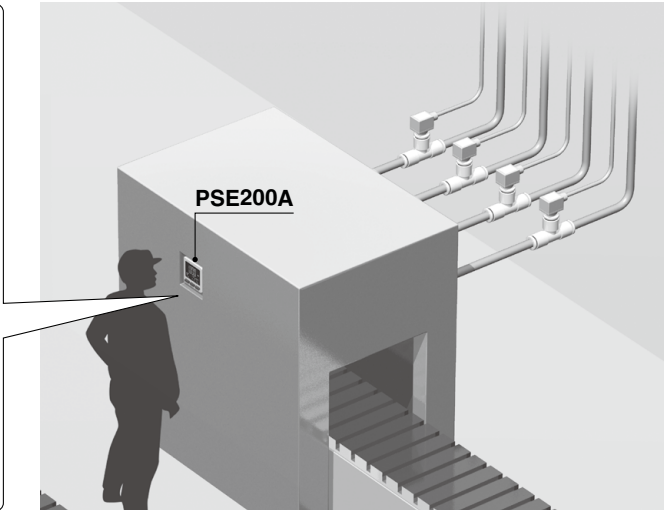
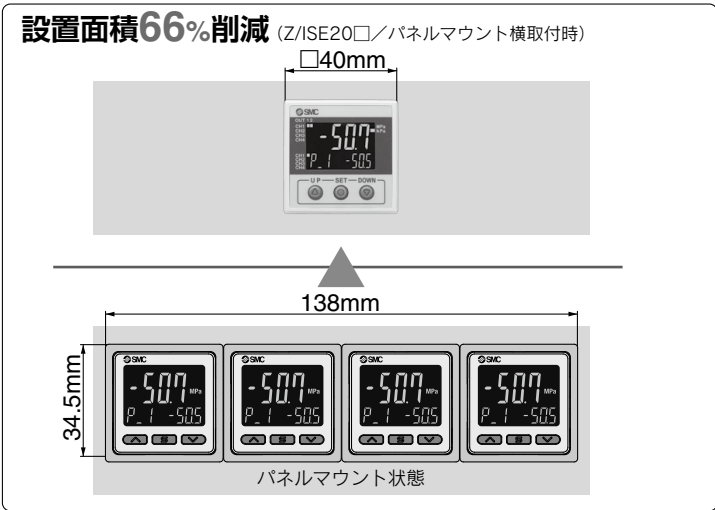
チャンネルをセレクト後、設定値(P\_1)表示状態でSETボタンを押すと設定値(しきい値)設定ができます。  
応差(H\_1)表示状態でSETボタンを押すと応差値の設定ができます。



設定値を読み取るスナップショット機能搭載

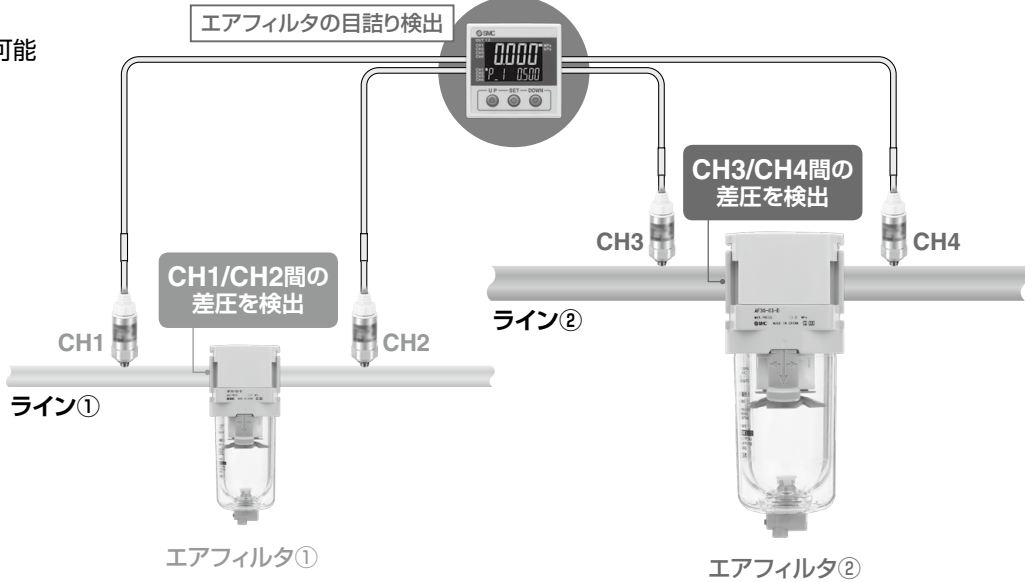


集中管理による設置スペースの削減



差圧動作モード採用 ※詳細につきましては、当社ホームページの「取扱説明書」をご確認ください。

ひとつのモニターで  
2ラインの差圧管理が可能



異なる用途を1モニターで管理

水分を含んだワークの吸着確認 100kPa 1ch

メイン画面

サブ画面(左側)

サブ画面(右側)

コンプレッサの吐出圧力管理 1MPa 2ch

クーラント液の圧力管理 2MPa 3ch

1ch

2ch

3ch

4ch

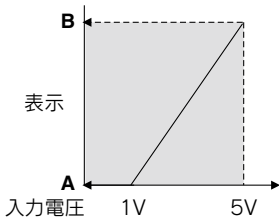
5MPa

ガンドリルの液圧管理

- PSE530
- PSE540
- PSE550
- PSE560
- PSE570
- PSE200A
- PSE300A
- PSE300AC



## レンジ入力機能(圧力/流量に対応)



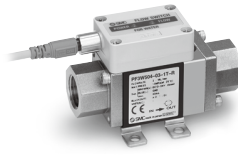
センサ入力を任意の値に設定し、表示が可能  
(電圧入力: 1~5V)

圧力スイッチ/フロースイッチ問わずに表示が可能

1Vの時にAを表示、5Vの時にBを表示するように設定できます。  
接続可能なセンサの仕様につきましては、P.38:仕様をご参照ください。

接続するセンサ個別の仕様につきましては、ホームページWEBカタログをご参照ください。

### ■ 水用デジタルフロースイッチ/ PF3W511の場合



	A	B
PF3W504	0	4
PF3W520	0	16
PF3W540	0	40
PF3W511	0	100

A Bを左記表の値に設定します

### ■ フローセンサ/ PFMV5の場合



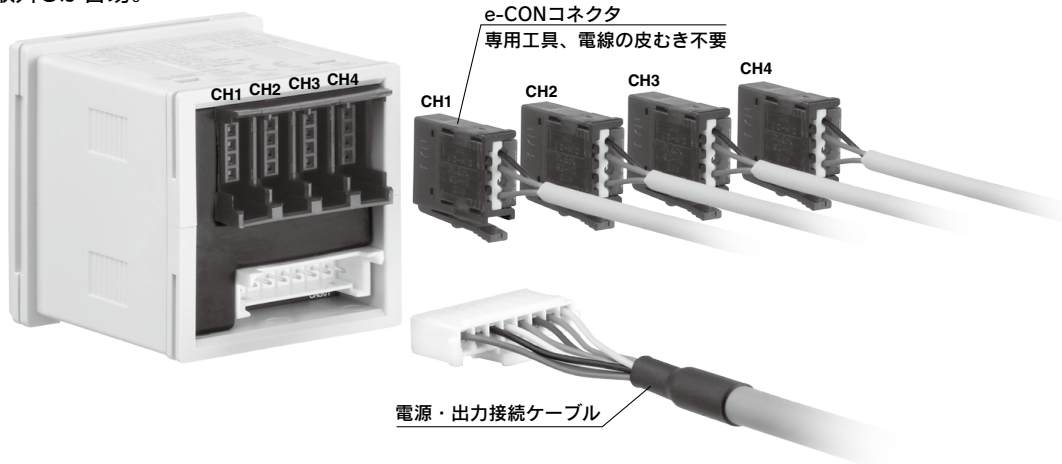
アナログ電圧をそのまま表示するように設定します。

	A	B
PFMV5 シリーズ	1.00	5.00

A Bを左記表の値に設定します

## コネクタ接続

配線の接続、取外しが容易。



## 機能一覧

※詳細につきましては、当社ホームページの「取扱説明書」をご確認ください。

### ■ オートプリセット機能

設定でオートプリセットを選択した場合、測定圧力から設定値を算出・記憶することができます。

### ■ 表示値微調整機能

圧力センサの表示値を読み値の±5%の範囲にて微調整が可能です。

### ■ ピーク値/ボトム値表示機能

電源投入状態において、常時測定中の最高(最低)圧力を検知し、更新しています。最高(最低)圧力値を表示(ホールド)させることができます。

### ■ キーロック機能

誤って設定値をかえてしまうなどの、誤操作を防止することができます。

### ■ ゼロクリア機能

測定圧力の表示をゼロに調整することができます。

### ■ エラー表示機能

異常やエラーが発生したときに、誤りの箇所や種類を表示します。

### ■ チャタリング防止機能

一時的に低下した元圧をディレー時間の設定を変えることによって、異常圧力として検出することを防ぐ機能です。

### ■ レンジ設定・単位切替表示機能

レンジ設定、表示単位の切替が可能です。

### ■ ゼロカット設定

圧力表示値が0付近のとき、表示を強制的にゼロにする機能です。

### ■ 省電力モードの選択

省電力モードの選択ができます。30秒間ボタン操作をしないと省電力モードへ移行する機能です。

### ■ 暗証番号の入力の設定

キーロック時に、暗証番号の入力の有無が選択できます。

### ■ オートシフト機能

元圧の変動を補正する機能で、オートシフト信号が入力された時の測定圧力を基準圧力として、スイッチの設定値を補正します。

### ■ 差圧動作モード

CH1-CH2間およびCH3-CH4間の差圧を設定/表示ができる機能です。

### ■ チャンネル間コピー機能

他チャンネルへ各種設定値をコピーすることができます。

### ■ チャンネルセレクト機能

任意のチャンネルの測定圧力を表示する機能です。

### ■ チャンネルスキャン機能

各チャンネルの測定圧力の表示を約2秒間隔で順番に表示する機能です。

シリーズバリエーション



基本仕様	繰返し精度	±0.1%(F.S.)	±0.1%(F.S.)	
	電圧	DC12~24V	DC12~24V	
	スイッチ出力数	5出力	2出力	
	アナログ出力	—	—	1~5V 4~20mA
	使用温度	0~50℃	0~50℃	

機能	画面数	3画面	3画面	
	保護構造	前面部IP65 その他IP40	IP65	IP40
	3ステップ	あり	あり	
	配線仕様	コネクタ	コネクタ	

適用圧力センサ	小形空気圧用 PSE53□	小形空気圧用 PSE54□	微差圧センサ PSE550	汎用流体用 PSE56□	汎用流体用 PSE57□
	 定格圧力範囲 -101kPa~0 -100kPa~100kPa 0~100kPa 0~1MPa	 定格圧力範囲 -101kPa~0 -100kPa~100kPa 0~1MPa	 定格圧力範囲 0~2kPa	 定格圧力範囲 -101kPa~0 -100kPa~100kPa 0~500kPa 0~1MPa	 定格圧力範囲 -100kPa~100kPa 0~500kPa 0~1MPa 0~2MPa 0~5MPa 0~10MPa

CONTENTS

型式表示方法	..... P.37	適用圧力センサ	..... P.39
オプション	..... P.37	内部回路と配線例	..... P.39
仕様	..... P.38	外形寸法図	..... P.42

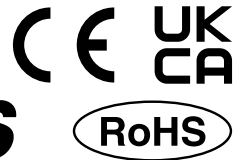
PSE530  
PSE540  
PSE550  
PSE560  
PSE570  
PSE200A  
PSE300A  
PSE300AC

デジタル表示設定器

# 3画面

# 多チャンネルデジタル表示設定器

# PSE200A Series



## 型式表示方法



PSE20 0 A - M

### 入出力仕様

0	NPN5出力+オートシフト入力
1	PNP5出力+オートシフト入力
2	IO-Link+NPN4出力 またはNPN5出力(SIOモード時)
3	IO-Link+PNP4出力 またはPNP5出力(SIOモード時)

### 単位仕様

無記号	単位切換機能付 <sup>注1)</sup>
M	SI単位固定 <sup>注2)</sup>

注1) 新計量法により、日本国内で単位切換機能付を使用することはできません。  
注2) 固定単位: kPa, MPa, Pa

### オプション1

無記号	なし
A	<p>パネルマウントアダプタ ZS-26-B</p>
B	<p>前面保護カバー + パネルマウントアダプタ ZS-26-C</p>

注) オプションは取付けられていません。同梱包となります。

### オプション3

無記号	電源・出力接続ケーブル(2m)
N	ケーブルなし

注) ケーブルは接続されていません。同梱包となります。

### オプション2

無記号	なし
4C	<p>センサ接続用コネクタ(4ヶ) ZS-28-C</p>

注) コネクタは接続されていません。同梱包となります。  
注) このコネクタはPSE570シリーズには使用できません。

## オプション

オプション単体が必要な場合は下記品番にて手配してください。

名称	品番	備考
パネルマウントアダプタ	ZS-26-B	防水パッキン、タッピンねじ：呼び径3×8L 2本付
前面保護カバー + パネルマウントアダプタ	ZS-26-C	防水パッキン、タッピンねじ：呼び径3×8L 2本付
□48変換アダプタ ※PSE100シリーズのパネルカット寸法にPSE200Aシリーズを取付けるためのアダプタです。	ZS-26-D	 パネルマウントアダプタは別途手配してください。
前面保護カバー	ZS-26-01	
センサ接続用コネクタ(1セット1個入)	ZS-28-C ZS-28-CA-4	PSE570シリーズを除くPSE5□□シリーズ PSE570シリーズ用
M12コネクタ付電源・出力ケーブル(オーダーメイド) ※M12コネクタを使用してIO-Link通信を行う場合にご使用ください。	ZS-26-LM12	

# 3画面 多チャンネルデジタル表示設定器 PSE200A Series

圧力スイッチ共通注意事項ならびに製品個別注意事項につきましては、当社ホームページの「取扱説明書」をご確認ください。



## 仕様

型式		PSE200Aシリーズ							
適用圧力センサ	PSE550	PSE531 PSE541 PSE561	PSE533 PSE543 PSE563 PSE573	PSE532	PSE564 PSE574	PSE530 PSE540 PSE560 PSE570	PSE575	PSE576	PSE577
定格圧力範囲	0~2kPa	0~-101kPa	-100~100kPa	0~100kPa	0~500kPa	0~1MPa	0~2MPa	0~5MPa	0~10MPa
表示/設定圧力範囲	-0.2~2.1kPa	10~-105kPa	-105~105kPa	-10~105kPa	-50~525kPa	-0.105~1.05MPa	-0.105~2.1MPa	-0.25~5.25MPa	-0.5~10.5MPa
表示/設定最小単位	0.001kPa	0.1kPa	0.1kPa	0.1kPa	1kPa	0.001MPa	0.001MPa	0.01MPa	0.01MPa
電気仕様	電源電圧	DC12~24V±10%、かつリップル(p-p) 10%以下							
	スイッチ出力機器として使用する場合	DC18~30V、リップル(p-p) 10%含む注1)							
	IO-Linkデバイスとして使用する場合	消費電流							
	保護	55mA以下							
精度	センサ供給電源電圧注1)	逆接続保護							
	センサ供給電源電流注2)	[電源電圧]-1.5V							
	表示精度	最大50mA(センサ4入力時の総電源電流は最大200mA)							
	繰返し精度	±0.5%F.S.±1digit(周囲温度25℃±3℃時)							
スイッチ出力(S/O)モード時	温度特性	±0.1%F.S.±1digit							
	出力形式	±0.5%F.S.(25℃基準)							
	出力モード	NPNまたはPNPオープンコレクタ出力 5出力							
	スイッチ動作	ヒステリシス、ウインドコンパレータ、エラー出力、出力OFF							
センサ入力	最大負荷電流	正転出力、反転出力							
	最大印加電圧(NPNのみ)	80mA							
	内部降下電圧(残留電圧)	DC30V							
	ディレイ時間注3)	1.5V以下(負荷電流80mA時)							
オートシフト入力注5)	応差	5ms以下、0~60s/0.01sステップで可変							
	保護	0から可変注4)							
	入力形式	過電流保護							
	入力数	電圧入力: DC1~5V(入力インピーダンス: 1MΩ)							
表示	接続方式	4入力							
	保護	e-CON							
	単位注6)	過電圧保護(ただし、電圧DC26.4Vまで対応)							
	表示方式	無電圧入力(有接点または無接点)、入力5ms以上、チャンネル独立ON/OFF可能							
デジタルフィルタ注7)	画面数	MPa、kPa、Pa、kgf/cm <sup>2</sup> 、bar、mbar、psi、inHg、mmHg、mmH <sub>2</sub> O(レンジ設定による)							
	表示色	LCD							
	表示桁数	3画面(メイン画面、サブ画面×2)							
	動作表示灯	メイン画面: 赤/緑、サブ画面: 橙							
耐環境	動作表示灯	メイン画面: 4桁7セグメント、サブ画面(左): 4桁(一部11セグメント、その他7セグメント)、サブ画面(右): 5桁(一部11セグメント、その他7セグメント)							
	デジタルフィルタ注7)	0~30s/0.01sステップで可変							
	保護等級	スイッチ出力ON時点灯 OUT1、OUT2: 橙							
	耐電圧	0~30s/0.01sステップで可変							
規格	保護等級	前面部のみIP65(パネル取付時)、その他はIP40注8)							
	耐電圧	AC1000V 1分間 充電部一括と筐体間							
	絶縁抵抗	50MΩ以上(DC500Vメガにて) 充電部一括と筐体間							
	使用温度範囲	動作時: 0~50℃、保存時: -10~60℃(結露しないこと)							
質量	使用湿度範囲	動作時および保存時: 35~85%RH(結露しないこと)							
	本体	CE/UKCAマーキング							
	電源・出力ケーブル	51g(電源・出力ケーブルは除く)							
	e-CON(1個)	60g							
通信仕様(I/O-Link)モード時	IO-Linkタイプ	2g							
	IO-Linkバージョン	デバイス							
	通信速度	V1.1							
	設定ファイル	COM2(38.4kbps)							
	最小サイクルタイム	IODDファイル注9)							
	プロセスデータ長	4.8ms							
	オンリクエストデータ通信	Input Data: 10byte、Output Data: 0byte							
	データストレージ機能	対応							
	イベント機能	対応							
	ベンダID	131(0×0083)							

- 注1) 接続するセンサの電源電圧範囲をご確認ください。  
 注2) センサ入力コネクタ部のDC(+)側とDC(-)側を短絡させると製品が破損します。  
 注3) デジタルフィルタなし(0ms)時の値です。  
 注4) 印加圧が設定値付近で変動する場合、変動幅以上の応差を設定しないとチャタリングが発生します。  
 注5) PSE200A/PSE201Aをご使用の場合に設定できます。  
 注6) 単位切換機能付の製品をご使用の場合に設定できます。  
 単位機能切換なしの場合はMPa/kPa/Paのみ選択となります。  
 注7) ステップ入力に対する90%応答の時間です。  
 注8) □48変換アダプタ使用時は、IP40仕様となります。  
 注9) 設定ファイルは、当社ホームページからダウンロードできます。  
<https://www.smcworld.com>  
 注10) 品質向上に努めておりますが、性能上支障のない外観の僅かなキズ、汚れ、表示色、輝度むら等は良品としております。

### ケーブル仕様

導体断面積	0.15mm <sup>2</sup> (AWG26)	
絶縁体	外径	0.9mm
シース	仕上がり外径	φ4.8

PSE530  
PSE540  
PSE550  
PSE560  
PSE570  
PSE200A  
PSE300A  
PSE300AC

デジタル表示設定器

# PSE200A Series

## 適用圧力センサ

適用圧力センサ					定格圧力範囲							
PSE53□	PSE54□	PSE550	PSE56□	PSE57□	-100kPa	0	100kPa	500kPa	1MPa	2MPa	5MPa	10MPa
PSE531	PSE541	—	PSE561	—	-101kPa	0						
PSE533	PSE543	—	PSE563	PSE573	-100kPa	100kPa						
PSE532	—	—	—	—	0	100kPa						
—	—	—	PSE564	PSE574	0	500kPa						
PSE530	PSE540	—	PSE560	PSE570	0	1MPa						
—	—	—	—	PSE575	0	2MPa						
—	—	—	—	PSE576	0	5MPa						
—	—	—	—	PSE577	0	10MPa						
—	—	PSE550	—	—	0	2kPa						

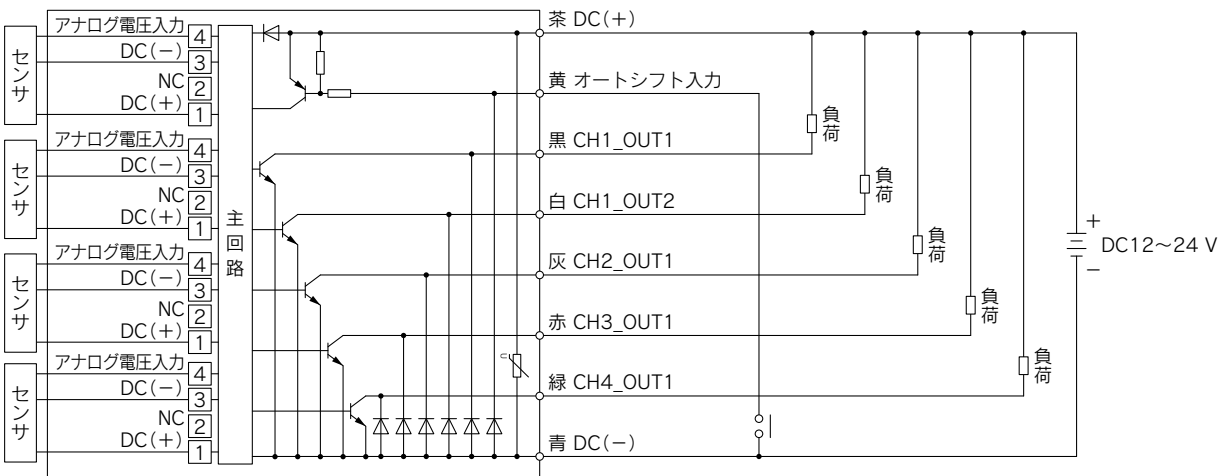
## 内部回路と配線例

PSE20□ A - □□□□

● 入出力仕様

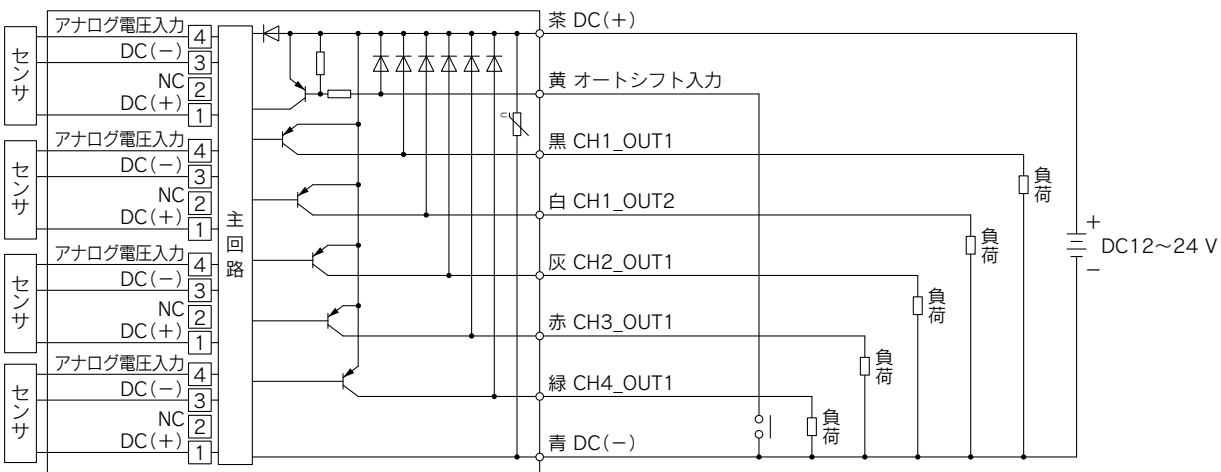
**0**

・ NPNオープンコレクタ5出力+オートシフト1入力仕様



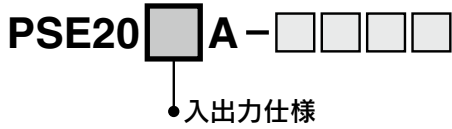
**1**

・ PNPオープンコレクタ5出力+オートシフト1入力仕様





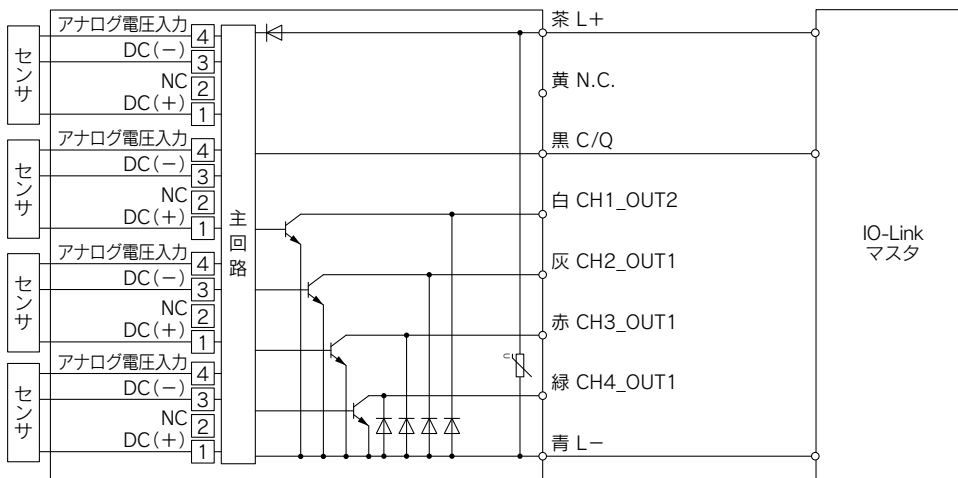
内部回路と配線例



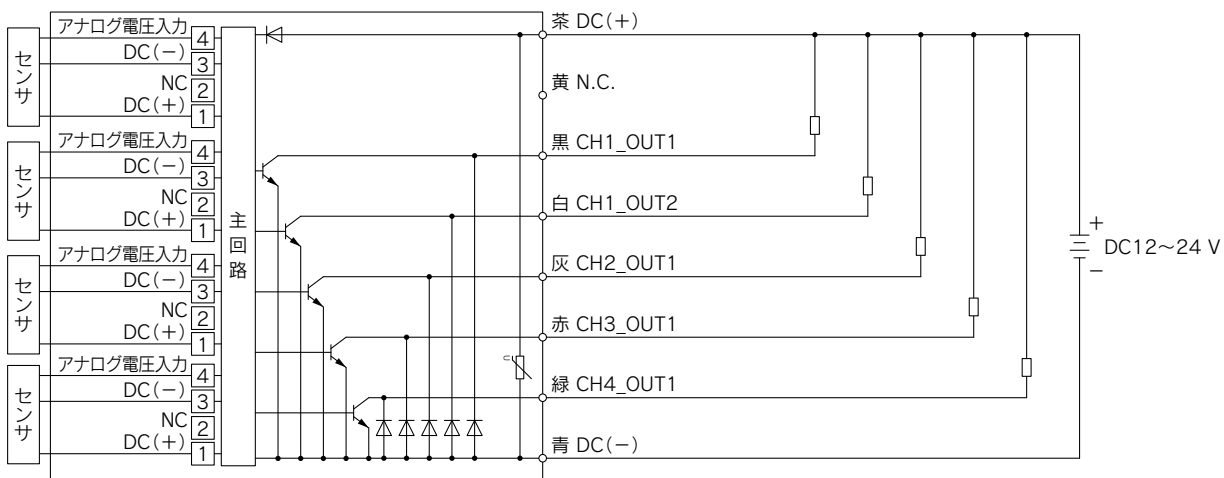
**2**

・ IO-Link/NPNオープンコレクタ1出力+NPNオープンコレクタ4出力仕様

IO-Linkデバイスとして使用する場合



スイッチ出力機器として使用する場合

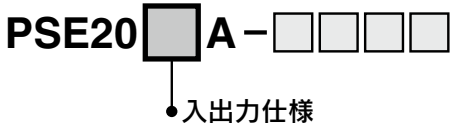


PSE530
PSE540
PSE550
PSE560
PSE570
PSE200A
PSE300A
PSE300AC

デジタル表示設定器

# PSE200A Series

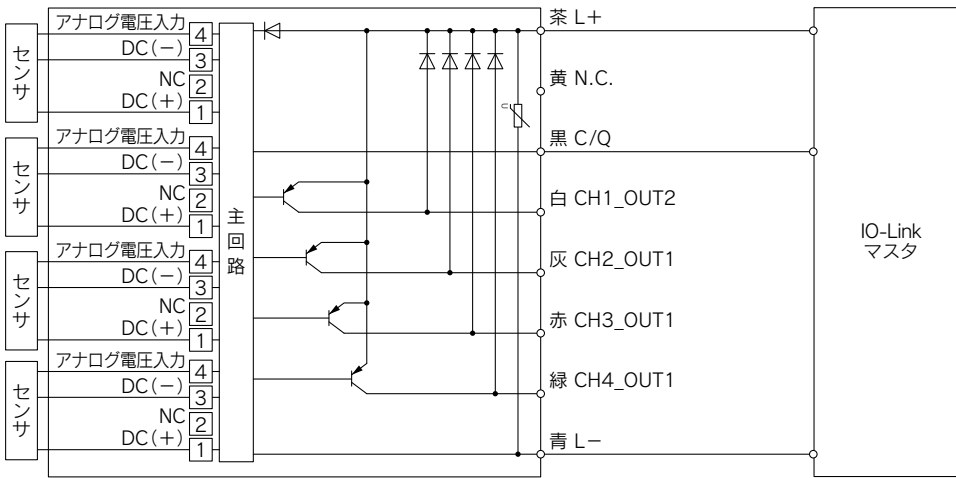
## 内部回路と配線例



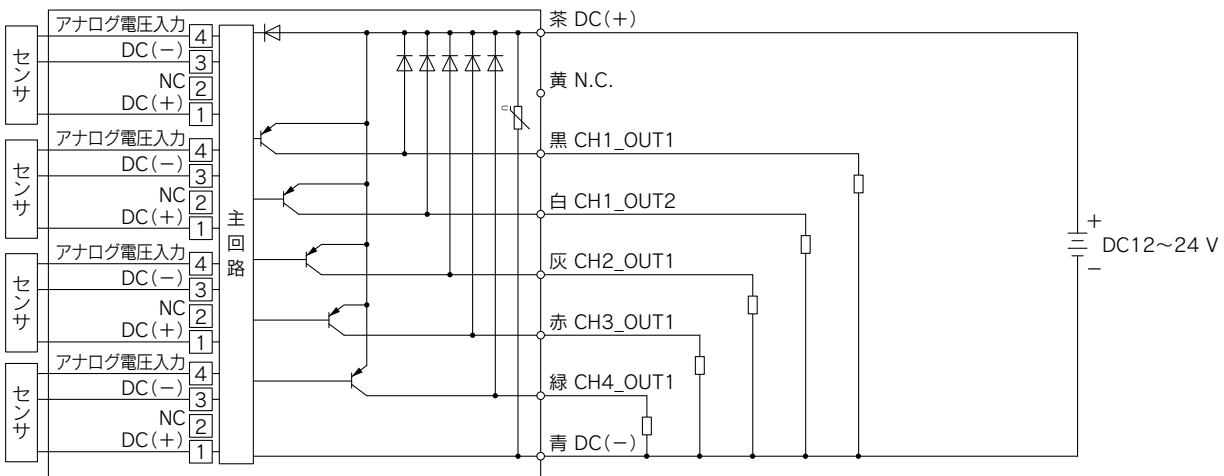
### 3

・ IO-Link/PNPオープンコレクタ1出力+PNPオープンコレクタ4出力仕様

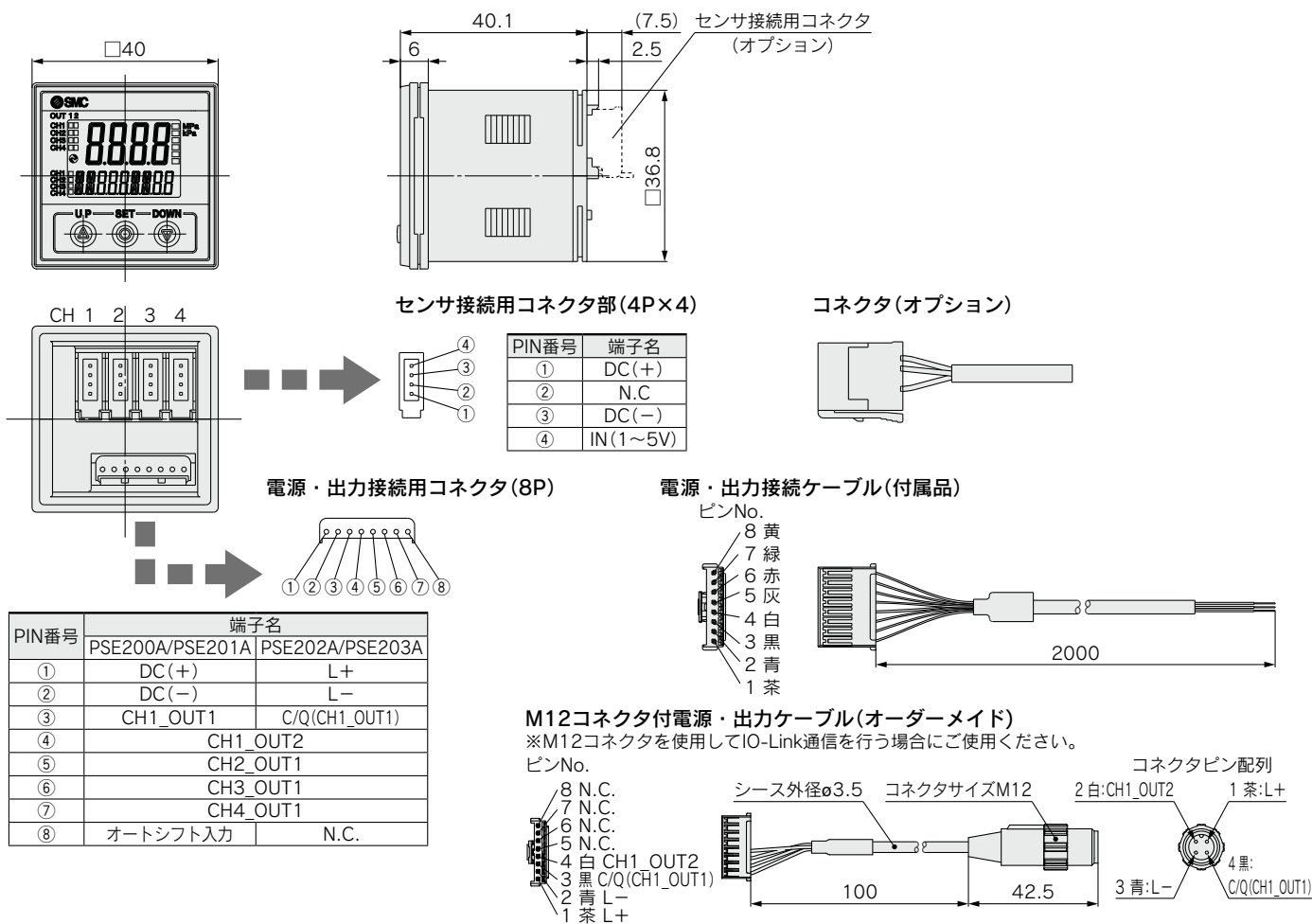
IO-Linkデバイスとして使用する場合



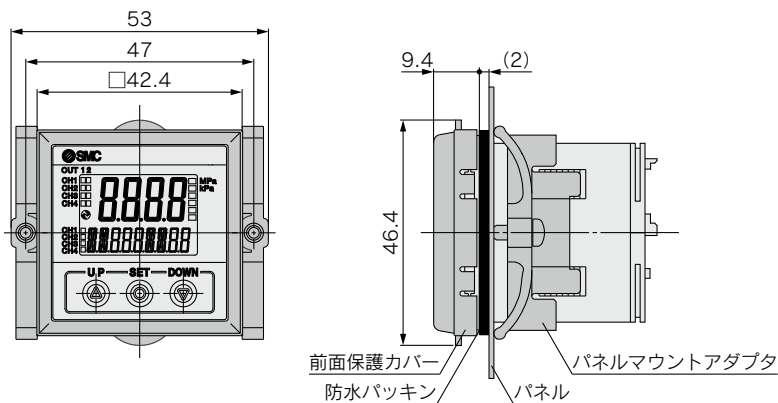
スイッチ出力機器として使用する場合



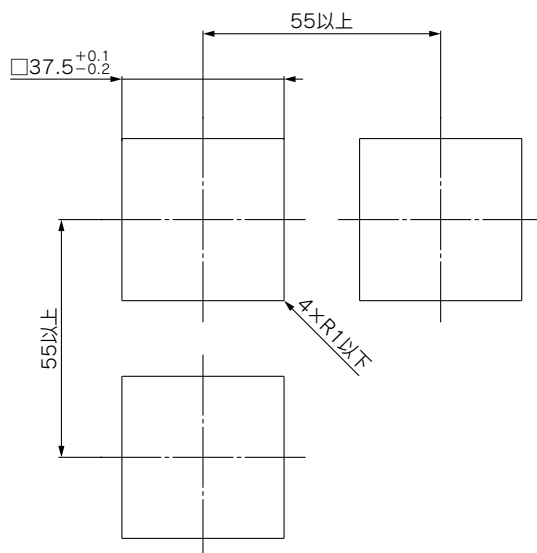
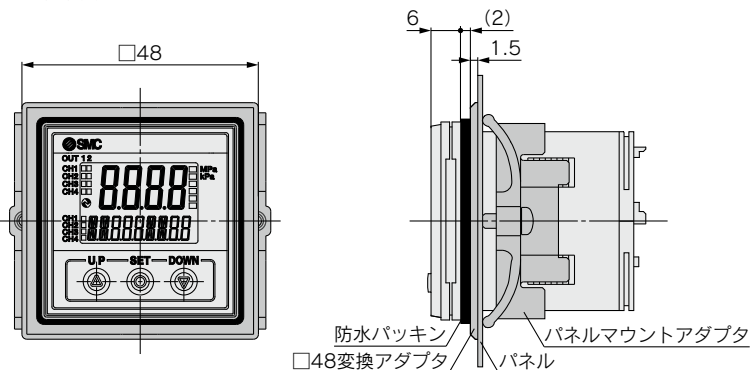
## 外形寸法図



## 前面保護カバー+パネルマウントアダプタ



## □48変換アダプタ+パネルマウントアダプタ



パネルカット寸法  
適用パネル厚さ：0.5~8mm

PSE530  
PSE540  
PSE550  
PSE560  
PSE570  
PSE200A  
PSE300A  
PSE300AC

デジタル表示設定器





3画面

# デジタル表示設定器

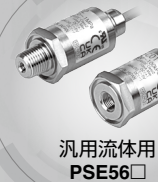
## PSE300A Series



適用センサ					定格圧力範囲					設定・表示分解能
PSE53□	PSE54□	PSE55□	PSE56□	PSE57□	-100kPa	0	100kPa	500kPa	1MPa 10MPa	
PSE531	PSE541	—	PSE561	—	-101kPa	0				0.1kPa
PSE533	PSE543	—	PSE563	PSE573	-100kPa		100kPa			0.1kPa
PSE530	PSE540	—	PSE560	PSE570		0			1MPa	0.001MPa
—	—	—	—	PSE575		0			2MPa	0.001MPa
—	—	—	—	PSE576		0			5MPa	0.01MPa
—	—	—	—	PSE577		0			10MPa	0.01MPa
PSE532	—	—	—	—		0	100kPa			0.1kPa
—	—	—	PSE564	PSE574		0		500kPa		1kPa
—	—	PSE550	—	—		0	2kPa			0.001kPa



5機種の  
圧力センサに  
対応



### 測定値を見ながら設定が可能



メイン画面  
測定値(現在の圧力値)

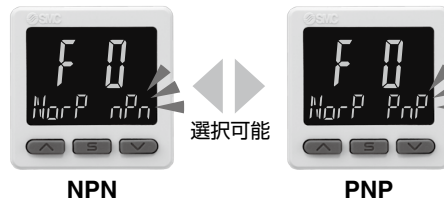
サブ画面

左側 ラベル (表示項目)	右側 設定値 (しきい値)
---------------------	---------------------

### 設定項目の見える化

設定値(しきい値)	P_1	応差値	H_1
ピーク値	H_Hi	ボトム値	H_Lo

### NPN / PNP切替機能



1台2役で  
在庫点数を  
削減!

### レンジ入力機能(圧力 / 流量に対応)

- センサ入力に対し、表示値を任意に設定  
(電圧入力: 1~5V / 電流入力: 4~20mA)
- 圧力スイッチ / フロースイッチ問わずに表示



PSE530

PSE540

PSE550

PSE560

PSE570

PSE200A

PSE300A

PSE300AC

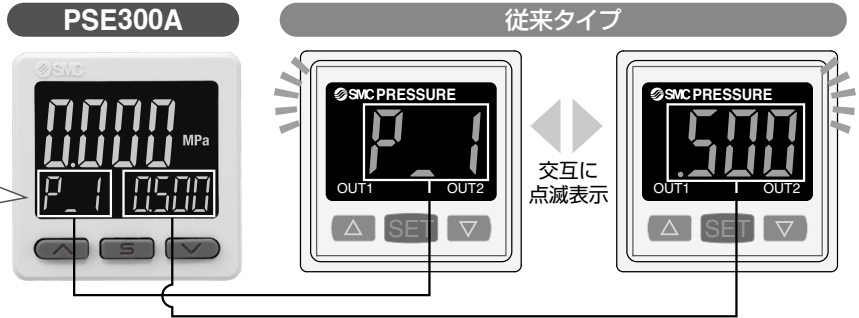
デジタル表示設定器

# 操 作 性 向 上

## 設定項目の見える化

サブ画面(ラベル)により何の値を設定しているのかが分かります

同一画面内に常に表示



各種モード例	ヒステリシスモード	正転出力	設定値(しきい値)	反転出力	設定値(しきい値)	応差	設定応差値		
		P_1	0500	n_1	0500	H_1	0050		
ウインドコンパレータモード	ウインドコンパレータモード	正転出力 Lo側	設定値(しきい値)	正転出力 Hi側	設定値(しきい値)	反転出力 Lo側	設定値(しきい値)	反転出力 Hi側	設定値(しきい値)
		P_L	0300	P_H	0500	n_L	0300	n_H	0500

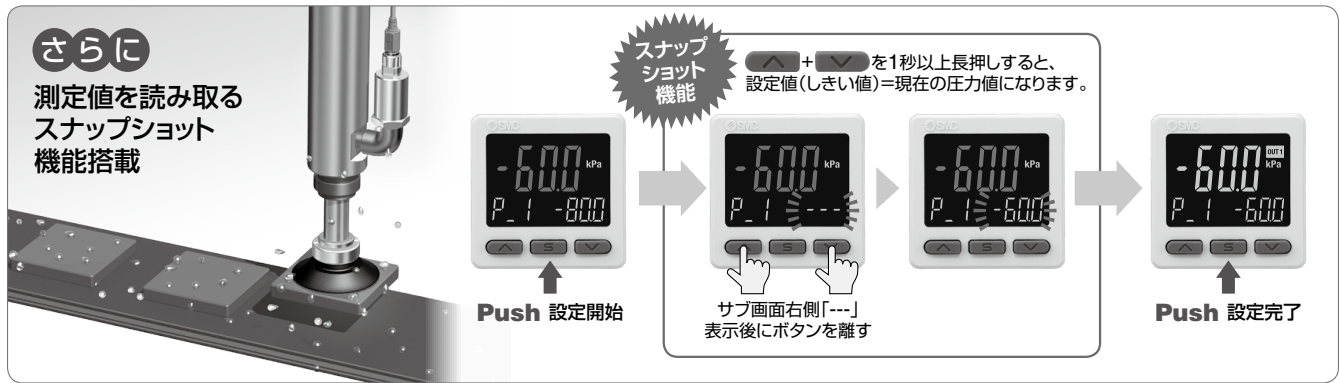
## 簡単3ステップ設定

設定値(P\_1)表示状態でSボタンを押すと設定値(しきい値)設定ができます  
 応差(H\_1)表示状態でSボタンを押すと応差値の設定ができます



### さらに

測定値を読み取る  
スナップショット  
機能搭載

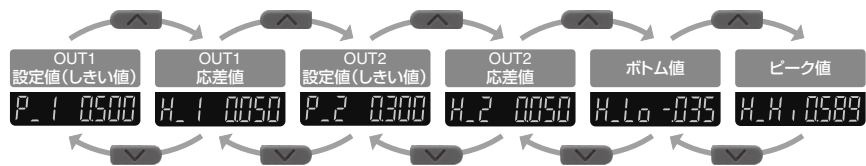


## 簡単画面切替

測定値を見ながら設定可能



サブ画面は上下ボタンにより表示切替ができます

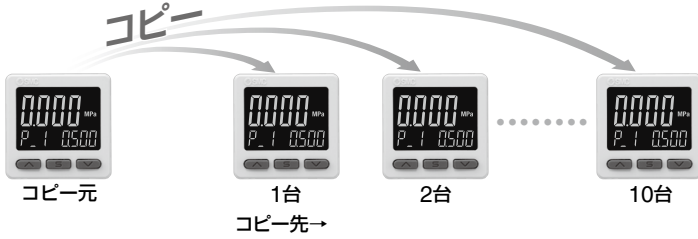


※ファンクション設定によって任意の表示方式を1つ追加できます

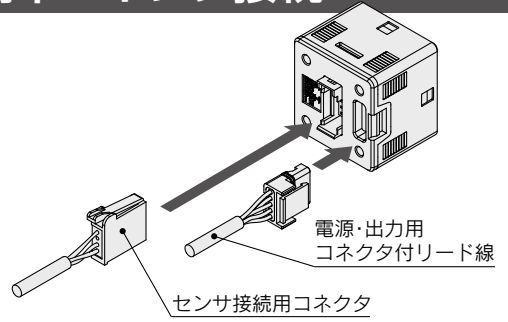


## コピー機能

コピー元センサの設定値をコピー先センサへコピー可能



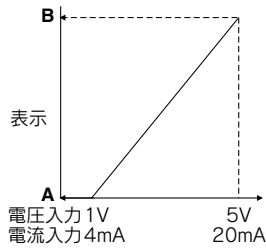
## 簡単コネクタ接続



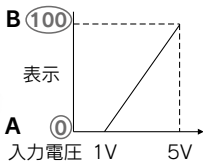
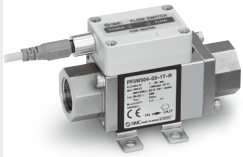
## レンジ入力機能(圧力/流量に対応)

センサ入力に対し、表示値を任意に設定可能  
(電圧入力: 1~5V / 電流入力: 4~20mA)  
圧力スイッチ / フロースイッチ問わずに表示が可能

1V(または4mA)の時にAを表示、  
5V(または20mA)の時にBを表示するように  
設定できます。



■水用デジタルフロースイッチ / PF3W511の場合

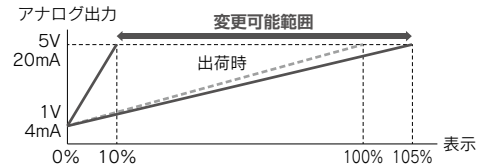


	A	B
PF3W504	0	4
PF3W520	0	16
PF3W540	0	40
PF3W511	0	100

A Bを左記表の値に設定します

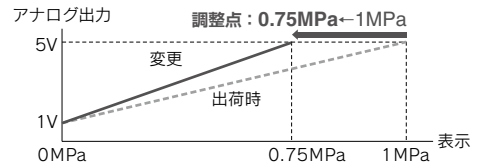
## アナログフリースパン機能

表示値に対してアナログスパン点(5V、20mA)を定格圧力範囲の10~105%※の間で変更することが可能



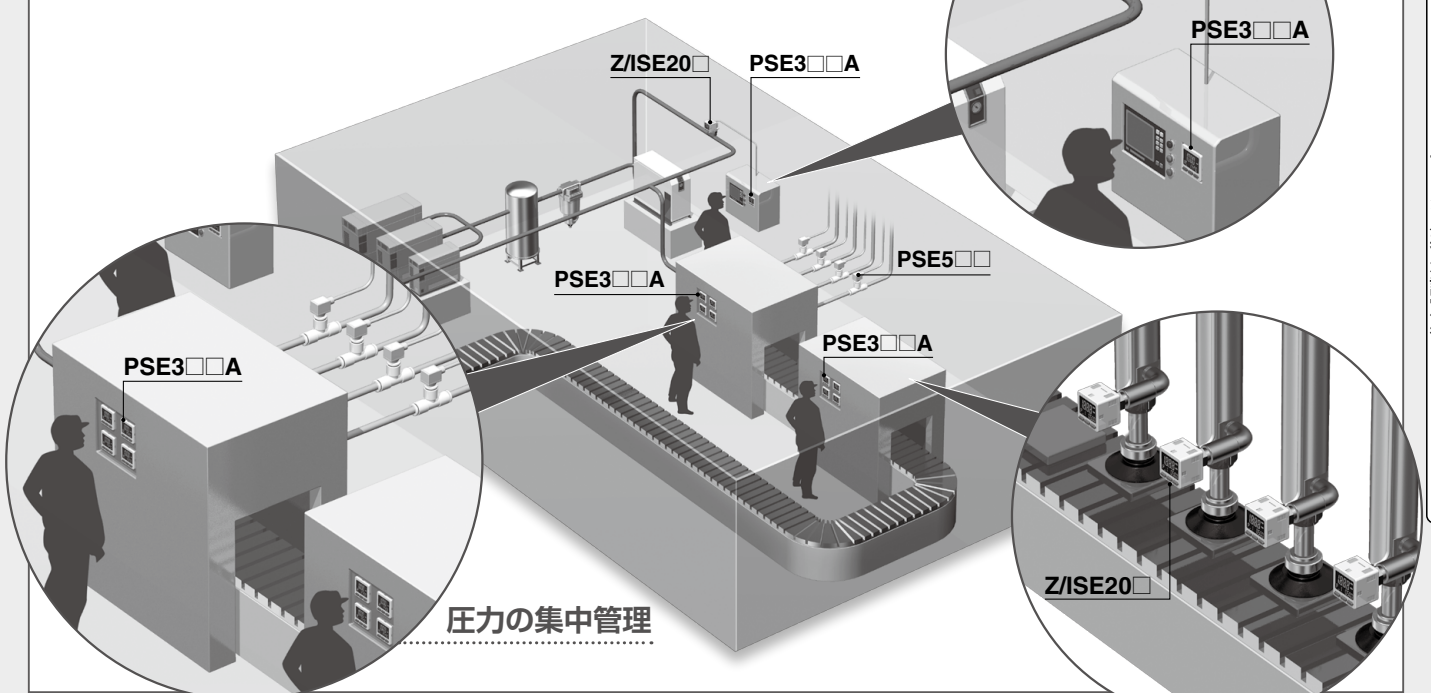
※表示/設定圧力範囲上限まで

【使用例】 0~1MPaにて1~5V出力するセンサを使用して  
0.75MPaにて圧力コントローラから5V出力したい場合








## 用途例

圧力スイッチの離れた場所の集中管理が可能



圧力の集中管理

## シリーズバリエーション

		デジタル表示設定器								
		PSE300A	PSE200A <span style="border: 1px solid black; padding: 2px;">P.32</span>	PSE300AC <span style="border: 1px solid black; padding: 2px;">P.54</span>						
基本仕様	繰返し精度	±0.1%(F.S.)		±0.1%(F.S.)						
	電圧	DC12~24V		DC12~24V						
	スイッチ出力数	2出力	5出力	2出力						
	アナログ出力	1~5V 4~20mA	—							
	使用温度	0~50℃		0~50℃						
機能	画面数	3画面	3画面							
	保護構造	IP40	前面部IP65 その他IP40	IP65						
	3ステップ設定	あり	あり							
	配線仕様	コネクタ	コネクタ							
適用圧力センサ	小形空気圧用 PSE53□		小形空気圧用 PSE54□		微差圧センサ PSE550		汎用流体用 PSE56□		汎用流体用 PSE57□	
	定格圧力範囲	-101kPa~0 -100kPa~100kPa 0~100kPa 0~1MPa	定格圧力範囲	-101kPa~0 -100kPa~100kPa 0~1MPa	定格圧力範囲	0~2kPa	定格圧力範囲	-101kPa~0 -100kPa~100kPa 0~500kPa 0~1MPa	定格圧力範囲	-100kPa~100kPa 0~500kPa 0~1MPa 0~2MPa 0~5MPa 0~10MPa

## CONTENTS

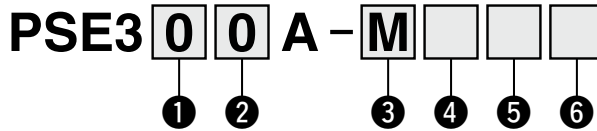
型式表示方法 .....	P.48	内部回路と配線例 .....	P.50
オプション品番/部品品番 .....	P.48	外形寸法図 .....	P.51
仕様 .....	P.49		



# 3画面 デジタル表示設定器 PSE300A Series



## 型式表示方法



### ① 入力仕様

記号	内容
0	電圧入力
1	電流入力

### ② 出力仕様

記号	内容	工場出荷時
0	NPN/PNPオープンコレクタ2出力切換え式+アナログ電圧/オートシフト/コピー機能切換え式	NPNオープンコレクタ2出力+アナログ電圧注1)
3		PNPオープンコレクタ2出力+アナログ電圧注1)
1	NPN/PNPオープンコレクタ2出力切換え式+アナログ電流/オートシフト/コピー機能切換え式	NPNオープンコレクタ2出力+アナログ電流注2)
4		PNPオープンコレクタ2出力+アナログ電流注2)
6	NPN/PNPオープンコレクタ2出力切換え式+コピー機能	NPNオープンコレクタ2出力+コピー機能

注1) 注2) 工場出荷時の出力仕様は異なりますが、出力仕様の内容は同様です。

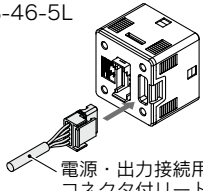
### ③ 単位仕様

記号	内容
無記号	単位切換機能付注1)
M	SI単位固定注2)

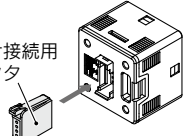
注1) 新計量法により、日本国内で単位変換機能付を使用することはできません。

注2) 固定単位: MPa、kPa、Pa

### ④ オプション1

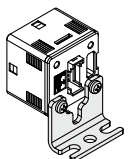
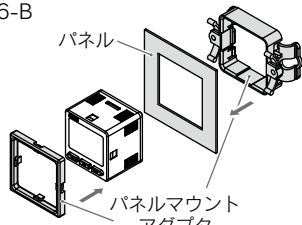
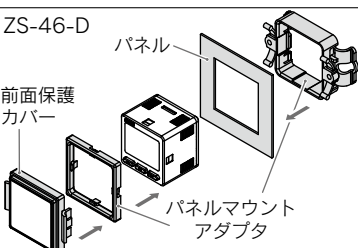
記号	内容
無記号	リード線なし
L	コネクタ付リード線 (リード線長さ2m)  電源・出力接続用コネクタ付リード線

### ⑥ オプション3

記号	内容
無記号	なし
C	センサ接続用コネクタ  センサ接続用コネクタ

注) このコネクタはPSE570シリーズには使用できません。

### ⑤ オプション2

記号	内容	
無記号	なし	
A	ブラケット	ZS-46-A1 
B	パネルマウントアダプタ	ZS-46-B パネル  パネルマウントアダプタ
D	パネルマウントアダプタ+前面保護カバー	ZS-46-D パネル 前面保護カバー  パネルマウントアダプタ

## オプション品番/部品品番

オプションが単体で必要な場合は下記品番で手配してください。

名称	品番	備考
ブラケット	ZS-46-A1	—
パネルマウントアダプタ	ZS-46-B	—
パネルマウントアダプタ+前面保護カバー	ZS-46-D	—
コネクタ付リード線	ZS-46-5L	5芯、2m
前面保護カバー	ZS-27-01	—
センサ接続用コネクタ(1セット1個入)	ZS-28-C	PSE570シリーズを除くPSE5□□シリーズ
	ZS-28-CA-4	PSE570シリーズ用

# PSE300A Series

圧力スイッチ共通注意事項ならびに製品個別注意事項につきましては、当社ホームページの「取扱説明書」をご確認ください。



## 仕様

型式		PSE300Aシリーズ								
適用センサ	PSE550	PSE531 PSE541 PSE561	PSE533 PSE543 PSE563 PSE573	PSE532	PSE564 PSE574	PSE530 PSE540 PSE560 PSE570	PSE575	PSE576	PSE577	
定格圧力範囲	0~2kPa	0~-101kPa	-100~100kPa	0~100kPa	0~500kPa	0~1MPa	0~2MPa	0~5MPa	0~10MPa	
表示/設定圧力範囲	-0.2~2.1kPa	10~-105kPa	-105~105kPa	-10~105kPa	-50~525kPa	-0.105~1.05MPa	-0.105~2.1MPa	-0.25~5.25MPa	-0.50~10.5MPa	
表示/設定最小単位	0.001kPa	0.1kPa	0.1kPa	0.1kPa	1kPa	0.001MPa	0.001MPa	0.01MPa	0.01MPa	
電気仕様	電源電圧	DC12~24V±10% リップル(p-p) 10%以下								
	消費電流	35mA以下								
	保護	逆接続保護								
精度	表示精度	±0.5%F.S.±1digit(周囲温度25℃一定温度)								
	繰返し精度	±0.1%F.S.±1digit								
	アナログ出力精度(対表示値)	±0.5%F.S.								
	アナログ出力直線性	±0.2%F.S.								
	温度特性	±0.5%F.S.(25℃基準)								
スイッチ出力	出力形式	NPNオープンコレクタ2出力またはPNPオープンコレクタ2出力より選択								
	出力モード	ヒステリシスモード、ウィンドコンパレータモード、エラー出力、スイッチ出力オフより選択								
	スイッチ動作	正転出力、反転出力より選択								
	最大負荷電流	80mA								
	最大印加電圧(NPNのみ)	DC30V								
	内部降下電圧(残留電圧)	NPN: 1V以下(負荷電流80mA時) PNP: 1.5V以下(負荷電流80mA時)								
	ディレイ時間 <sup>注1)</sup>	1.5ms以下(チャタリング防止機能時: 20, 100, 500, 1000, 2000, 5000ms選択)								
	応差	ヒステリシスモード ウィンドコンパレータモード	0から可変 <sup>注2)</sup>							
	保護	過電流保護								
	アナログ出力	電圧出力	出力形式 <sup>注3)</sup>	電圧出力: 1~5V 拡張アナログ出力範囲: 0.6~1V						
		出力インピーダンス	約1kΩ							
電流出力		出力形式 <sup>注3)</sup>	電流出力: 4~20mA 拡張アナログ出力範囲: 2.4~4mA							
		負荷インピーダンス	最大負荷インピーダンス 電源電圧12V時: 300Ω 電源電圧24V時: 600Ω 最小負荷インピーダンス 50Ω							
	アナログ応答時間	50ms以下								
オートシフト	入力形式	無電圧入力: 0.4V以下								
	入力モード	オートシフト、オートシフトゼロより選択								
	入力時間	5ms以上								
センサ入力	入力形式	PSE30□A: 電圧入力DC1~5V (入力インピーダンス: 1MΩ) PSE31□A: 電流入力DC4~20mA (入力インピーダンス: 51Ω)								
	入力数	1入力								
	接続方法	コネクタ(e-CON)								
	保護	過電圧保護(ただし、電圧26.4Vまで対応)								
表示	単位 <sup>注4)</sup>	MPa, kPa, Pa, kgf/cm <sup>2</sup> , bar, mbar, psi, inHg, mmHg, mmH <sub>2</sub> O								
	表示方式	LCD								
	画面数	3画面(メイン画面、サブ画面×2)								
	表示色	1)メイン画面: 赤/緑 2)サブ画面: 橙								
	表示桁数	1)メイン画面: 4桁7セグメント 2)サブ画面: 4桁(上位1桁11セグメント、その他7セグメント)								
	動作表示灯	スイッチ出力ON時点灯 OUT1、OUT2: 橙								
	デジタルフィルタ <sup>注5)</sup> <sup>注6)</sup>	0、10、50、100、500、1000、5000ms								
耐環境	保護等級	IP40								
	耐電圧	AC1000V 1分間 充電部一括と筐体間								
	絶縁抵抗	50MΩ以上(DC500Vメガにて) 充電部一括と筐体間								
	使用温度範囲	動作時: 0~50℃、保存時: -10~60℃(ただし、凍結および結露しないこと)								
	使用湿度範囲	動作時・保存時: 35~85%RH(ただし、結露しないこと)								
規格	UL/CSA(E216656)、CE/UKCAマーキング									
質量	本体	25g(電源・出力接続リード線含まず)								
	コネクタ付リード線	+39g								

注1) デジタルフィルタなし(0ms)時の値です。

注2) センサ入力値が設定値付近で変動する場合、変動幅以上の応差を設定しないとチャタリングが発生します。

注3) 接続されるセンサに拡張アナログ出力範囲がない場合には本製品の拡張アナログ出力範囲はありません。

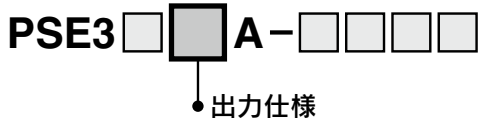
注4) 単位切換機能付の製品をご使用の場合に設定できます。単位切換機能なしの場合はMPa/kPa/Paのみ選択(圧力レンジ設定による)となります。

注5) ステップ入力に対する90%応答の時間です。

注6) 表示、スイッチ出力、アナログ応答時間に影響します。

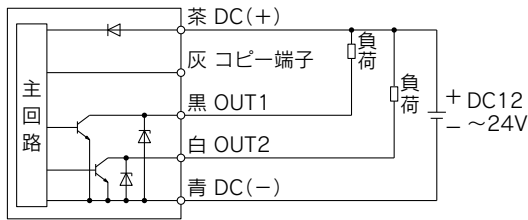
注7) 品質向上に努めておりますが、性能上支障のない外観の僅かなキズ、汚れ、表示色、輝度むら等は良品としております。

内部回路と配線例

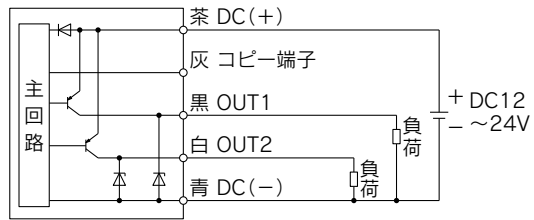


出力仕様	設定可能回路	工場出荷時
0	①、②、③、④、⑤、⑥	③
1	①、②、③、④、⑤、⑥	③
3	①、②、③、④、⑤、⑥	④
4	①、②、③、④、⑤、⑥	④
6	①、②	①

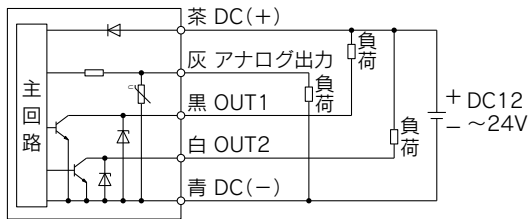
① NPN(2出力) + コピー機能 設定時



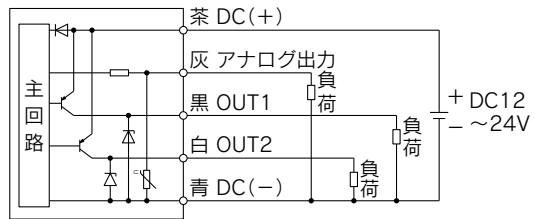
② PNP(2出力) + コピー機能 設定時



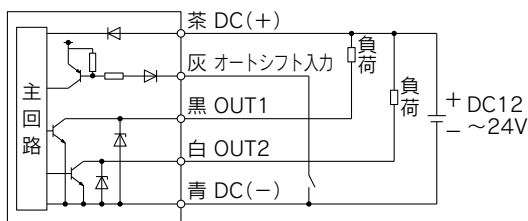
③ NPN(2出力) + アナログ電圧出力 設定時  
NPN(2出力) + アナログ電流出力 設定時



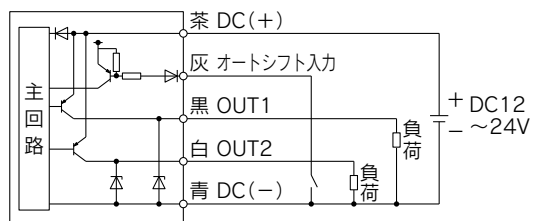
④ PNP(2出力) + アナログ電圧出力 設定時  
PNP(2出力) + アナログ電流出力 設定時



⑤ NPN(2出力) + オートシフト入力 設定時



⑥ PNP(2出力) + オートシフト入力 設定時



センサ接続用コネクタ接続方法



PIN 番号	端子名		
	PSE30 <span style="border: 1px solid black; padding: 2px;">  </span> A (電圧入力)	PSE31 <span style="border: 1px solid black; padding: 2px;">  </span> A (電流入力)	
		圧力センサ2線式	圧力センサ3線式
1	DC(+)(茶)	DC(+)(茶)	DC(+)(茶)
2	N.C.	N.C.	N.C.
3	DC(-)(青)	N.C.	DC(-)(青)
4	IN(1~5V)(黒)	IN(4~20mA)(青)	IN(4~20mA)(黒)

※ ( )内の色はPSE5  シリーズの配線色を示す。

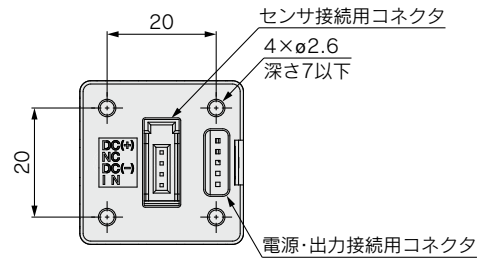
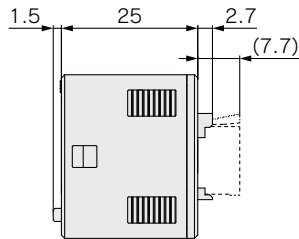
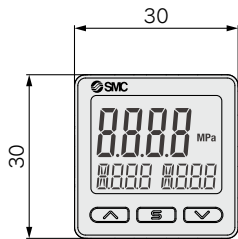
PSE530  
PSE540  
PSE550  
PSE560  
PSE570  
PSE200A  
PSE300A  
PSE300AC

デジタル表示設定器

# PSE300A Series

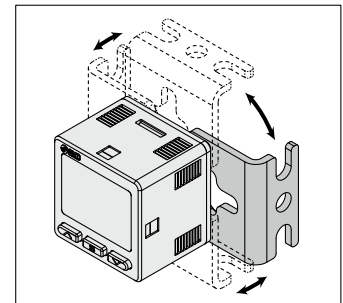
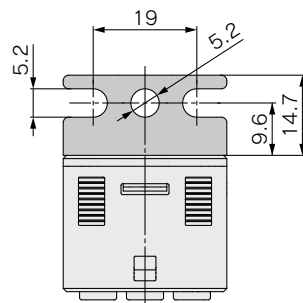
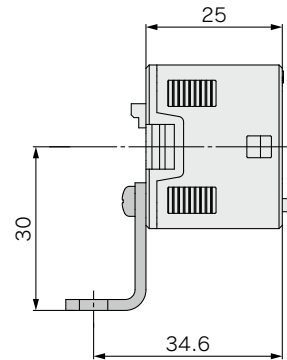
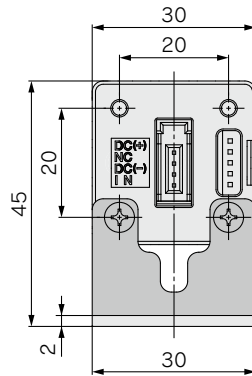
## 外形寸法図

PSE3□□A-□□□□  
 オプション2



### A

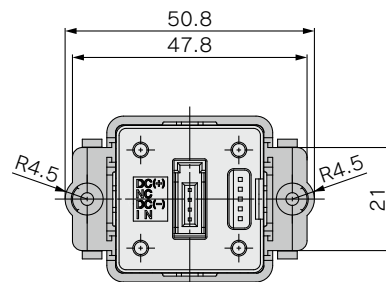
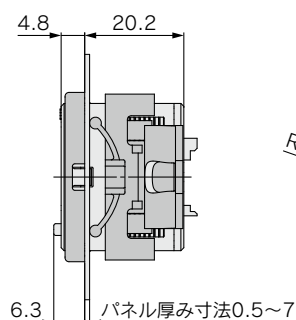
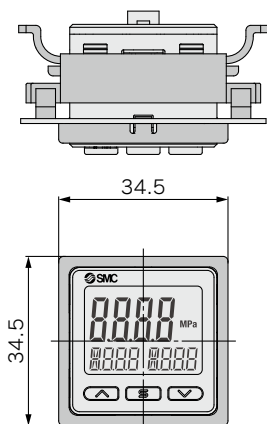
ブラケット  
 (オプション単体品番：ZS-46-A1)



※ブラケットは4方向に取付可能です。

### B

パネルマウントアダプタ  
 (オプション単体品番：ZS-46-B)

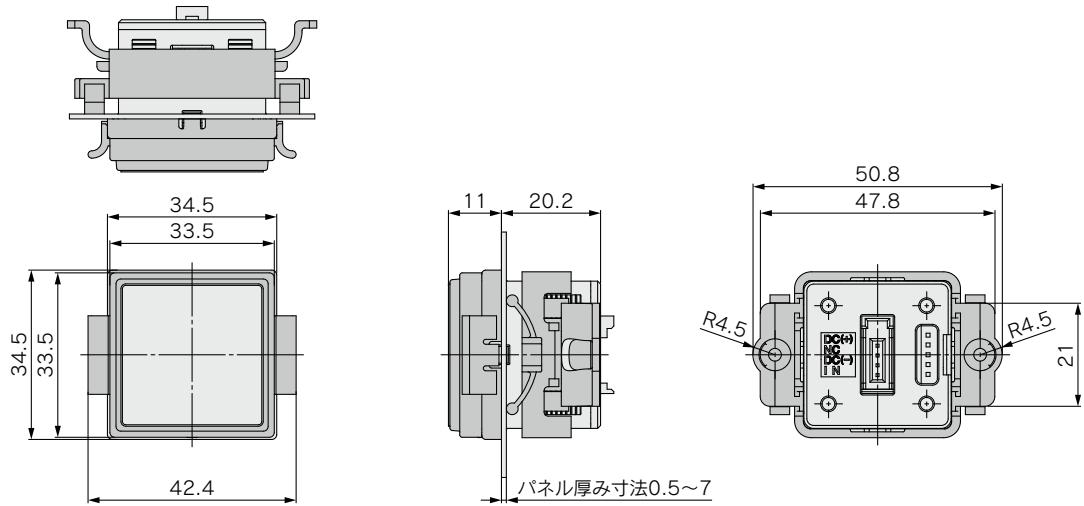


パネル厚み寸法0.5~7

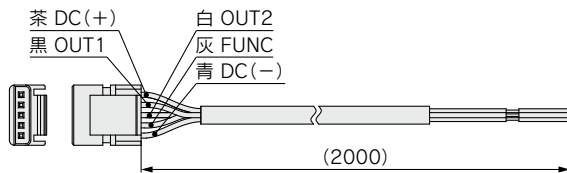
外形寸法図

**D**

パネルマウントアダプタ+前面保護カバー  
(オプション単体品番 : ZS-46-D)



コネクタ付リード線  
(オプション単体品番 : ZS-46-5L)



ケーブル仕様

導体断面積	0.15mm <sup>2</sup> (AWG26)	
絶縁体	外径	1.0mm
	色相	茶・青・黒・白・灰(5芯)
シース	仕上がり外径	φ3.5

PSE530

PSE540

PSE550

PSE560

PSE570

PSE200A

PSE300A

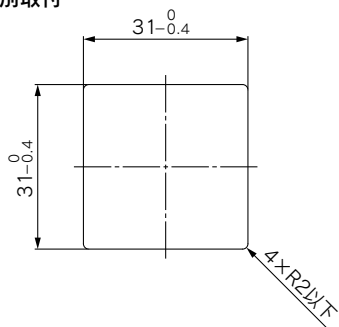
PSE300AC

デジタル表示設定器

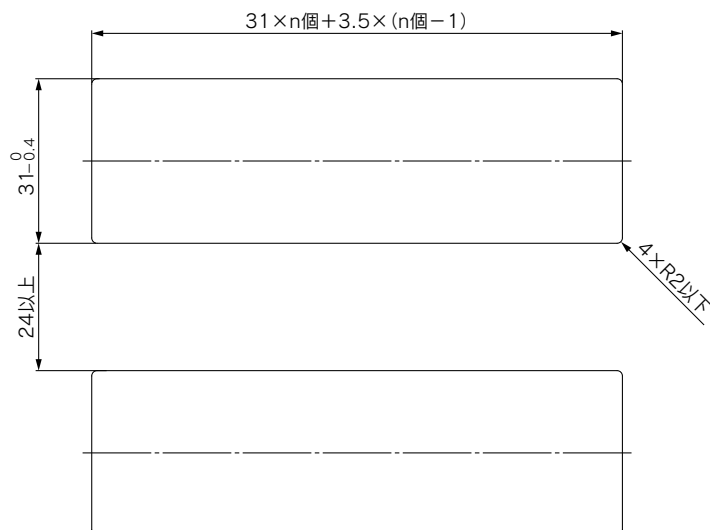
## 外形寸法図

### パネルカット寸法

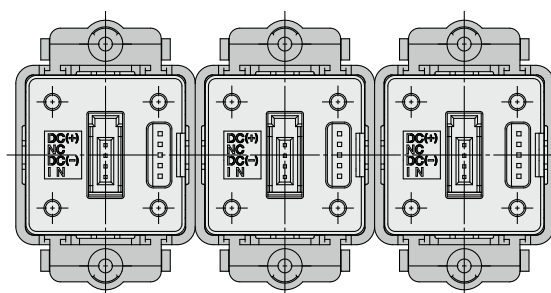
個別取付



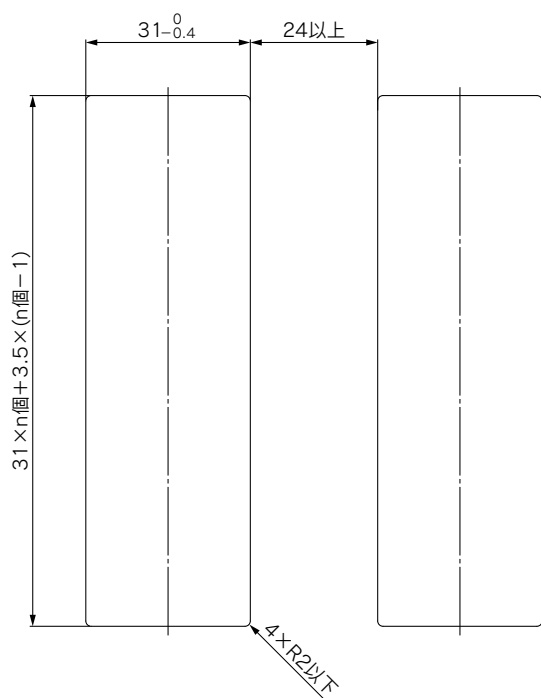
2ヶ以上(n個)密着取付  
(水平)



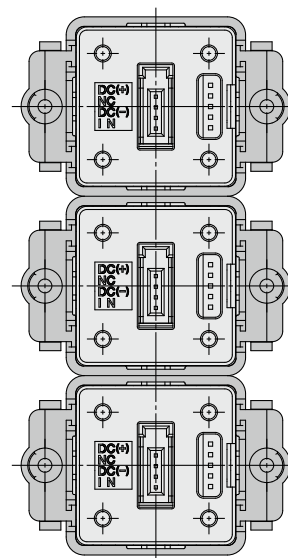
パネルマウント取付例  
(水平)



(垂直)



パネルマウント取付例  
(垂直)





3画面

# デジタル表示設定器

## PSE300AC Series



IP65

適用センサ					定格圧力範囲					設定・表示分解能
PSE53□	PSE54□	PSE55□	PSE56□	PSE57□	-100kPa	0	100kPa	500kPa	1MPa 10MPa	
PSE531	PSE541	—	PSE561	—	-101kPa	0				0.1kPa
PSE533	PSE543	—	PSE563	PSE573	-100kPa		100kPa			0.1kPa
PSE530	PSE540	—	PSE560	PSE570		0			1MPa	0.001MPa
—	—	—	—	PSE575		0			2MPa	0.001MPa
—	—	—	—	PSE576		0			5MPa	0.01MPa
—	—	—	—	PSE577		0			10MPa	0.01MPa
PSE532	—	—	—	—		0	100kPa			0.1kPa
—	—	—	PSE564	PSE574		0		500kPa		1kPa
—	—	PSE550	—	—		0	2kPa			0.001kPa

- PSE530
- PSE540
- PSE550
- PSE560
- PSE570
- PSE200A
- PSE300A
- PSE300AC

## 測定値を見ながら設定が可能



**メイン画面**

測定値(現在の圧力値)を表示

**サブ画面**

ラベル(表示項目)、  
設定値(しきい値)

**設定項目の見える化**

- 設定値(しきい値) P-1
- 応差値 H-1
- ディレイ時間 dt1
- ピーク値 H.H.
- ボトム値 H.Lo

デジタル表示設定器



# 3画面 デジタル表示設定器 / PSE300AC Series

## ● 設定項目の見える化

サブ画面(ラベル)により  
何の値を設定しているの  
か分かります。

New PSE300AC

従来タイプ

同一  
画面内に  
常に表示



交互に  
点滅表示



### 各種モード例

#### ヒステリシスモード

正転出力	設定値(しきい値)	反転出力	設定値(しきい値)
P_1	0.500	n_1	0.500
応差	設定応差値		
H_1	0.050		

#### ウインドコンパレータモード

正転出力 Lo側	設定値(しきい値)	正転出力 Hi側	設定値(しきい値)
P_1L	0.300	P_1H	0.600
反転出力 Lo側	設定値(しきい値)	反転出力 Hi側	設定値(しきい値)
n_1L	0.300	n_1H	0.600

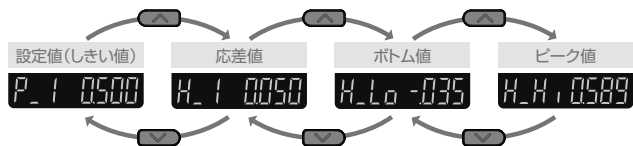
## ● 簡単画面切替

測定値を見ながら設定可能。

- メイン画面  
測定値(現在の圧力値)
- サブ画面左側  
ラベル(表示項目)
- サブ画面右側  
設定値(しきい値)



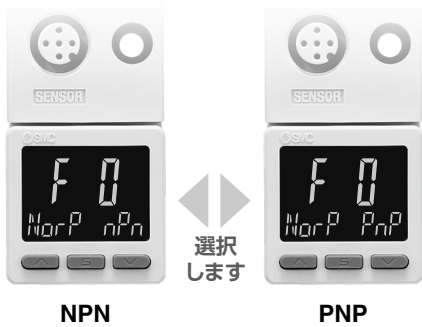
サブ画面は上下ボタンにより表示切替ができます。



※ファンクション設定によって任意の表示方式を1つ追加できます。

## ● NPN / PNP切替機能

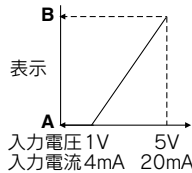
在庫点数の削減が可能。



選択  
します

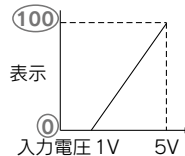
## ● レンジ入力機能(圧力 / 流量に対応)

センサ入力を任意の値に設定し、表示が可能。(電圧入力:1~5V / 電流入力:4~20mA)  
圧力スイッチ / フロースイッチ問わずに表示が可能。



1V(または4mA)の時にAを表示  
5V(または20mA)の時にBを表示  
するように設定できます。

■ 水用デジタルフロースイッチ / PF3W511の場合



	A	B
PF3W504	0	4
PF3W520	0	16
PF3W540	0	40
PF3W511	0	100

A Bを上記表の値に設定します。

## ● 簡単3ステップ設定

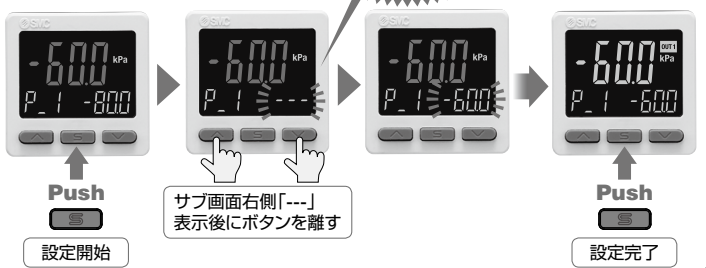
設定値(P\_1)表示状態でSボタンを押すと設定値(しきい値)設定ができます。  
応差(H\_1)表示状態でSボタンを押すと応差値の設定ができます。



設定値を読み取るスナップショット機能搭載

▲+▼を1秒以上長押しすると、  
設定値(しきい値)=現在の圧力値になります。

スナップ  
ショット機能





# 3画面 デジタル表示設定器

# PSE300AC Series



## 型式表示方法

PSE3 **0** 0AC - **AB** - **M** - **□**

入力仕様

0	電圧入力
1	電流入力

**AB** 2出力タイプ(NPN or PNP切り替え式)

出力仕様

オプション(電源・出力接続リード線)

無記号	ストレートリード線
L	ライトアングルリード線
N	なし



## オプション/部品品番

名称	品番	備考
電源・出力 接続 リード線	ZS-31-B	ストレート(5m) 1個
	ZS-31-C	ライトアングル(5m) 1個

※センサ接続用のM12コネクタ付リード線、組立式コネクタにつきましてはP.24、25をご参照ください。

単位仕様

無記号	単位切換機能付※1
M	SI単位固定※2
P	単位切換機能付(初期値psi)※1

※1: 新計量法により、日本国内で単位切換機能付を使用することはできません。

※2: 固定単位Pa、kPa、MPa

## 仕様

圧力スイッチ共通注意事項ならびに製品個別注意事項につきましては、当社ホームページの「取扱説明書」をご確認ください。



## M12コネクタタイプ

型式	PSE300ACシリーズ									
SMC適用圧力センサ	PSE550	PSE531/PSE541 PSE561	PSE533/PSE543 PSE563/PSE573	PSE532	PSE564 PSE574	PSE530/PSE540 PSE560/PSE570	PSE575	PSE576	PSE577	
定格圧力範囲	0~2kPa	0~101kPa	-100~100kPa	0~100kPa	0~500kPa	0~1MPa	0~2MPa	0~5MPa	0~10MPa	
表示/設定圧力範囲	-0.2~2.1kPa	10~-105kPa	-105~105kPa	-10~105kPa	-50~525kPa	-0.105~1.05MPa	-0.105~2.1MPa	-0.1~5.25MPa	-0.1~10.5MPa	
表示/設定最小単位	0.001kPa	0.1kPa	0.1kPa	0.1kPa	1kPa	0.001MPa	0.001MPa	0.01MPa	0.01MPa	
電気仕様	電源電圧 DC12~24V(±10%)、かつ電源リップル10%以下									
	消費電流 25mA以下									
	保護 逆接続保護									
精度	表示精度 ±0.5%F.S.±表示最小単位(周囲温度25℃一定温度)									
	繰返し精度 ±0.1%F.S.±表示最小単位(周囲温度25℃一定温度)									
	温度特性 ±0.5%F.S.(周囲温度0~50℃、25℃基準)									
スイッチ出力	出力形式 NPNオープンコレクタ出力、PNPオープンコレクタ出力より選択									
	出力モード ヒステリシスモード、ウィンドコンパレータモード、エラー出力、スイッチ出力オフより選択									
	スイッチ動作 正転出力、反転出力より選択									
	最大負荷電流 20mA									
	最大印加電圧(NPNのみ) DC30V									
	内部降下電圧(残留電圧) 1V以下(負荷電流20mA時)									
	ディレイ時間※1 1ms以下(チャタリング防止機能時:20、100、500、1000、2000、5000ms選択)									
センサ入力	応差 0から可変※2									
	保護 過電流保護									
	入力形式 電圧入力: DC1~5V(入力インピーダンス: 1MΩ)、電流入力: DC4~20mA(入力インピーダンス: 51Ω)									
	入力数 1入力									
表示	接続方法 M12-4ピンコネクタ									
	保護 過電圧保護(ただし、電圧DC26.4Vまで対応)									
	単位※3 MPa、kPa、Pa、kgf/cm <sup>2</sup> 、bar、mbar、psi、inHg、mmHg、mmH <sub>2</sub> O									
	表示方法 LCD									
	画面数 3画面(メイン画面、サブ画面×2)									
	表示色 1) メイン画面: 赤/緑 2) サブ画面: 橙									
デジタルフィルタ※4	表示桁数 1) メイン画面: 4桁(7セグメント) 2) サブ画面: 4桁(上位1桁11セグメント、その他7セグメント)									
	動作表示灯 スイッチ出力ON時点灯 OUT1/OUT2: 橙									
耐環境	保護等級 IP65									
	耐電圧 AC1000V 1分間 充電部一括と筐体間									
	絶縁抵抗 50MΩ以上(DC500Vメガにて) 充電部一括と筐体間									
	使用温度範囲 動作時: 0~50℃、保存時: -10~60℃(結露および氷結しないこと)									
規格	使用湿度範囲 動作時および保存時: 35~85%RH(結露しないこと)									
	CE/UKCAマーキング									
質量	55.4g(電源・出力接続リード線含まず)									

※1: デジタルフィルタなし(0ms)時の値です。

※2: 印加圧が設定値付近で変動する場合、変動幅以上の応差を設定しないとチャタリングが発生します。

※3: 単位切換機能付の製品をご使用の場合に設定できます。単位切換機能なしの場合はMPa/kPa/Paのみ選択となります。

※4: ステップ入力に対する90%応答の時間です。

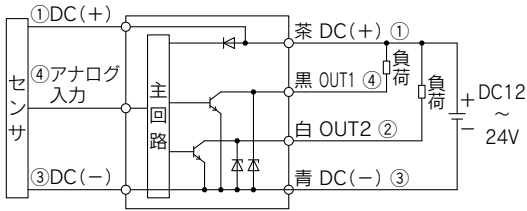
PSE530  
PSE540  
PSE550  
PSE560  
PSE570  
PSE200A  
PSE300A  
PSE300AC

デジタル表示設定器

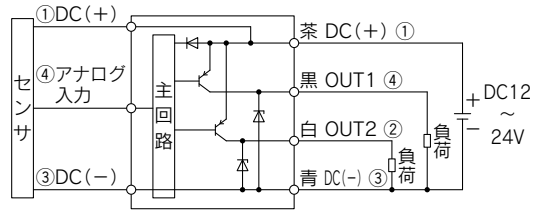
# PSE300AC Series

## 内部回路と配線例

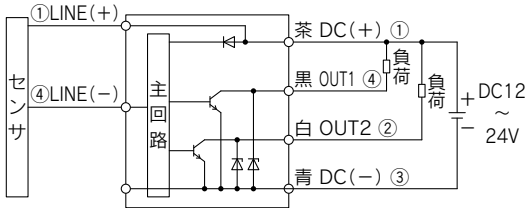
NPNオープンコレクタ2出力設定時：圧力センサ3線式



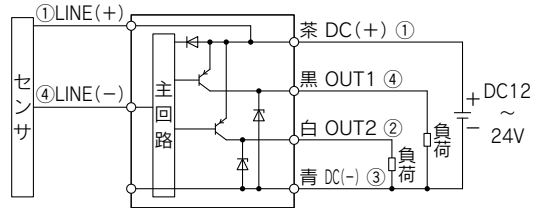
PNPオープンコレクタ2出力設定時：圧力センサ3線式



NPNオープンコレクタ2出力設定時：圧力センサ2線式



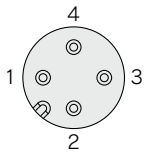
PNPオープンコレクタ2出力設定時：圧力センサ2線式



※出力タイプは、ファンクション選択モードで変更することが可能です。  
 ※図中の数字は、コネクタのピン配列を示します。

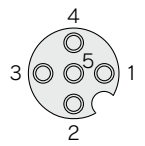
## 外形寸法図

電源・出力接続コネクタピン番号

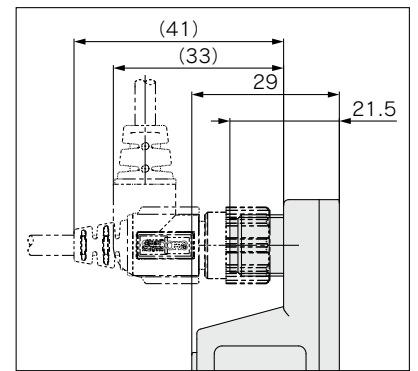
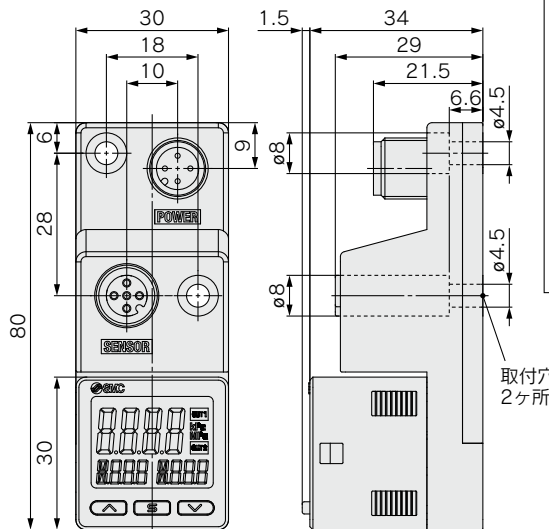


ピン番号	名称
1	DC(+)
2	OUT2
3	DC(-)
4	OUT1

センサ接続コネクタピン番号

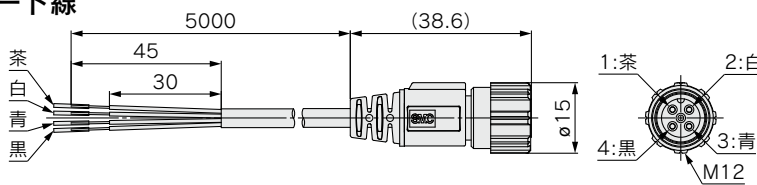


ピン番号	名称
1	DC(+)
2	N.C.
3	DC(-)
4	センサ入力 (1~5V, 4~20mA)
5	N.C.

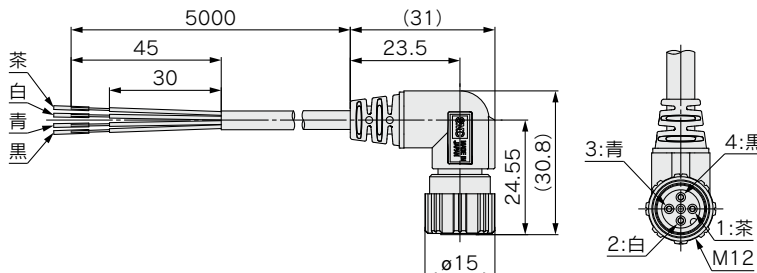


電源・出力接続リード線の場合

電源・出力接続リード線  
 ZS-31-B



ZS-31-C

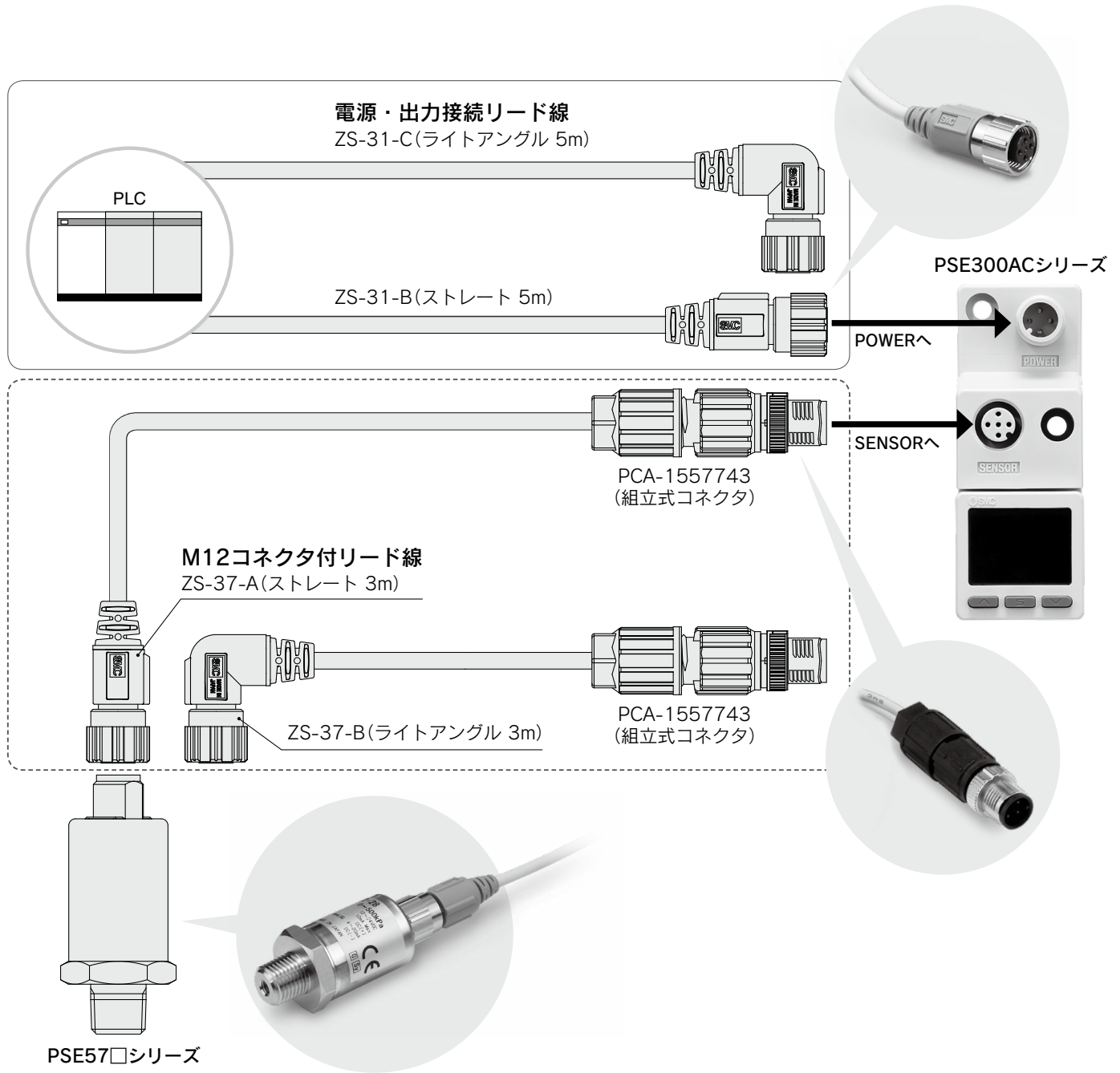


ケーブル材仕様

導体	公称断面積	AWG23
外径	0.72mm	
材質	架橋塩化ビニル	
絶縁体	外径	1.14mm
芯数	4	
シース	材質	耐油塩化ビニル
仕上外径		φ4

ピン番号	リード線色	名称
1	茶	DC(+)
2	白	OUT2
3	青	DC(-)
4	黒	OUT1

オプション／接続例



M12コネクタ付リード線+組立式コネクタ  
セット品番

ZS-37-A-X448	ストレート 3m	M12コネクタ付リード線、組立式コネクタ各1ヶ 同梱(未組付)
ZS-37-B-X449	ライトアングル 3m	

- PSE530
- PSE540
- PSE550
- PSE560
- PSE570
- PSE200A
- PSE300A
- PSE300AC

デジタル表示設定器

## ⚠️ 安全上のご注意

ここに示した注意事項は、製品を安全に正しくお使いいただき、あなたや他の人々への危害や損害を未然に防止するためのものです。これらの事項は、危害や損害の大きさと切迫の程度を明示するために、「注意」「警告」「危険」の三つに区分されています。いずれも安全に関する重要な内容ですから、国際規格(ISO/IEC)、日本産業規格(JIS)\*1)およびその他の安全法規\*2)に加えて、必ず守ってください。

- ⚠️ 危険** : 切迫した危険の状態、回避しないと死亡もしくは重傷を負う可能性が想定されるもの。
- ⚠️ 警告** : 取扱いを誤った時に、人が死亡もしくは重傷を負う可能性が想定されるもの。
- ⚠️ 注意** : 取扱いを誤った時に、人が傷害を負う危険が想定される時、および物的損害のみの発生が想定されるもの。

\*1) ISO 4414: Pneumatic fluid power - General rules and safety requirements for systems and their components  
ISO 4413: Hydraulic fluid power - General rules and safety requirements for systems and their components  
IEC 60204-1: Safety of machinery - Electrical equipment of machines - Part 1: General requirements  
ISO 10218-1: Robots and robotic devices - Safety requirements for industrial robots - Part 1: Robots  
JIS B 8370: 空気圧システム及びその機器の一般規則及び安全要求事項  
JIS B 8361: 油圧システム及びその機器の一般規則及び安全要求事項  
JIS B 9960-1: 機械類の安全性—機械の電気装置—第1部: 一般要求事項  
JIS B 8433-1: ロボット及びロボティクスデバイス—産業用ロボットのための安全要求事項—第1部: ロボット

\*2) 労働安全衛生法 など

### ⚠️ 警告

① 当社製品の適合性の決定は、システムの設計者または仕様を決定する人が判断してください。

ここに掲載されている製品は、使用される条件が多様なため、そのシステムへの適合性の決定は、システムの設計者または仕様を決定する人が、必要に応じて分析やテストを行ってから決定してください。このシステムの所期の性能、安全性の保証は、システムの適合性を決定した人の責任になります。常に最新の製品カタログや資料により、仕様の全ての内容を検討し、機器の故障の可能性についての状況を考慮してシステムを構成してください。

② 当社製品は、充分な知識と経験を持った人が取扱ってください。

ここに掲載されている製品は、取扱いを誤ると安全性が損なわれます。機械・装置の組立てや操作、メンテナンスなどは充分な知識と経験を持った人が行ってください。

③ 安全を確認するまでは、機械・装置の取扱い、機器の取外しを絶対に行わないでください。

1. 機械・装置の点検や整備は、被駆動物体の落下防止処置や暴走防止処置などがなされていることを確認してから行ってください。
2. 製品を取外す時は、上記の安全処置がとられていることの確認を行い、エネルギー源と該当する設備の電源を遮断するなど、システムの安全を確保すると共に、使用機器の製品個別注意事項を参照、理解してから行ってください。
3. 機械・装置を再起動する場合は、予想外の動作・誤動作が発生しても対処できるようにしてください。

④ 当社製品は、製品固有の仕様外での使用はできません。次に示すような条件や環境で使用するには開発・設計・製造されておりませんので、適用外とさせていただきます。

1. 明記されている仕様以外の条件や環境、野外や直射日光が当たる場所での使用。
2. 原子力、鉄道、航空、宇宙機器、船舶、車両、軍用、生命および人体や財産に影響を及ぼす機器、燃料装置、娯楽機器、緊急遮断回路、プレス用クラッチ・ブレーキ回路、安全機器などへの使用、およびカタログ、取扱説明書などの標準仕様には合わない用途の使用。
3. インターロック回路に使用する場合。ただし、故障に備えて機械式の保護機能を設けるなどの2重インターロック方式による使用を除く。また定期的に点検し正常に動作していることの確認を行ってください。

### ⚠️ 注意

当社の製品は、自動制御機器用製品として、開発・設計・製造しており、平和利用の製造業向けとして提供しています。

製造業以外でのご使用については、適用外となります。

当社が製造、販売している製品は、計量法で定められた取引もしくは証明などを目的とした用途では使用できません。

新計量法により、日本国内でSI単位以外を使用することはできません。

### 保証および免責事項／適合用途の条件

製品をご使用いただく際、以下の「保証および免責事項」、「適合用途の条件」を適用させていただきます。

下記内容をご確認いただき、ご承諾のうえ当社製品をご使用ください。

#### 『保証および免責事項』

- ① 当社製品についての保証期間は、使用開始から1年以内、もしくは納入後1.5年以内、いずれか早期に到達する期間です。\*3) また製品には、耐久回数、走行距離、交換部品などを定めているものがありますので、当社最寄りの営業拠点にご確認ください。
- ② 保証期間中において当社の責による故障や損傷が明らかになった場合には、代替品または必要な交換部品の提供を行わせていただきます。なお、ここでの保証は、当社製品単体の保証を意味するもので、当社製品の故障により誘発される損害は、保証の対象範囲から除外します。
- ③ その他製品個別の保証および免責事項も参照、ご理解の上、ご使用ください。

\*3) 真空パッドは、使用開始から1年以内の保証期間を適用できません。真空パッドは消耗部品であり、製品保証期間は納入後1年です。ただし、保証期間内であっても、真空パッドを使用したことによる摩耗、またはゴム材質の劣化が原因の場合には、製品保証の適用範囲外となります。

#### 『適合用途の条件』

海外へ輸出される場合には、経済産業省が定める法令(外国為替および外国貿易法)、手続きを必ず守ってください。

#### 改訂内容

- B版** ● 2色表示式デジタル圧力センサコントローラPSE300にDINレール・端子台タイプおよび電流入力仕様を追加 LS
- C版** ● 汎用流体用圧力センサPSE570を追加 TS  
● 頁数40→36へ変更
- D版** ● PSE540にスイッチ出力仕様IO-Link対応追加  
● PSE570にスイッチ出力仕様IO-Link対応追加  
● 頁数36→60へ変更

## ⚠️ 安全に関するご注意

ご使用の際は「SMC製品取扱い注意事項」(M-03-3)および「取扱説明書」をご確認のうえ、正しくお使いください。

## SMC株式会社

<https://www.smcworld.com>

営業拠点／仙台・札幌・北上・山形・郡山・大宮・茨城・宇都宮・太田・長岡・川越・甲府・長野・諏訪  
東京・南東京・西東京・千葉・厚木・横浜・浜松・静岡・沼津・豊田・半田・豊橋・名古屋  
四日市・小牧・金沢・富山・福井・京都・滋賀・奈良・福知山・大阪・南大阪・門真・神戸  
姫路・岡山・高松・松山・山陰・広島・福山・山口・福岡・北九州・熊本・大分・南九州  
技術センター・工場／筑波技術センター・草加工場・筑波工場・下妻工場・釜石工場・遠野工場  
矢祭工場

代理店

お客様相談窓口 フリーダイヤル ☎ 0120-837-838  
受付時間／9:00~12:00 13:00~17:00 月~金曜日(祝日、会社休日を除く)

③ このカタログの内容は予告なしに変更する場合がありますので、あらかじめご了承ください。

D-G

©2023 SMC Corporation All Rights Reserved