

エジェクタシステム一体型 バルブマニホールド

New

CE UK CA

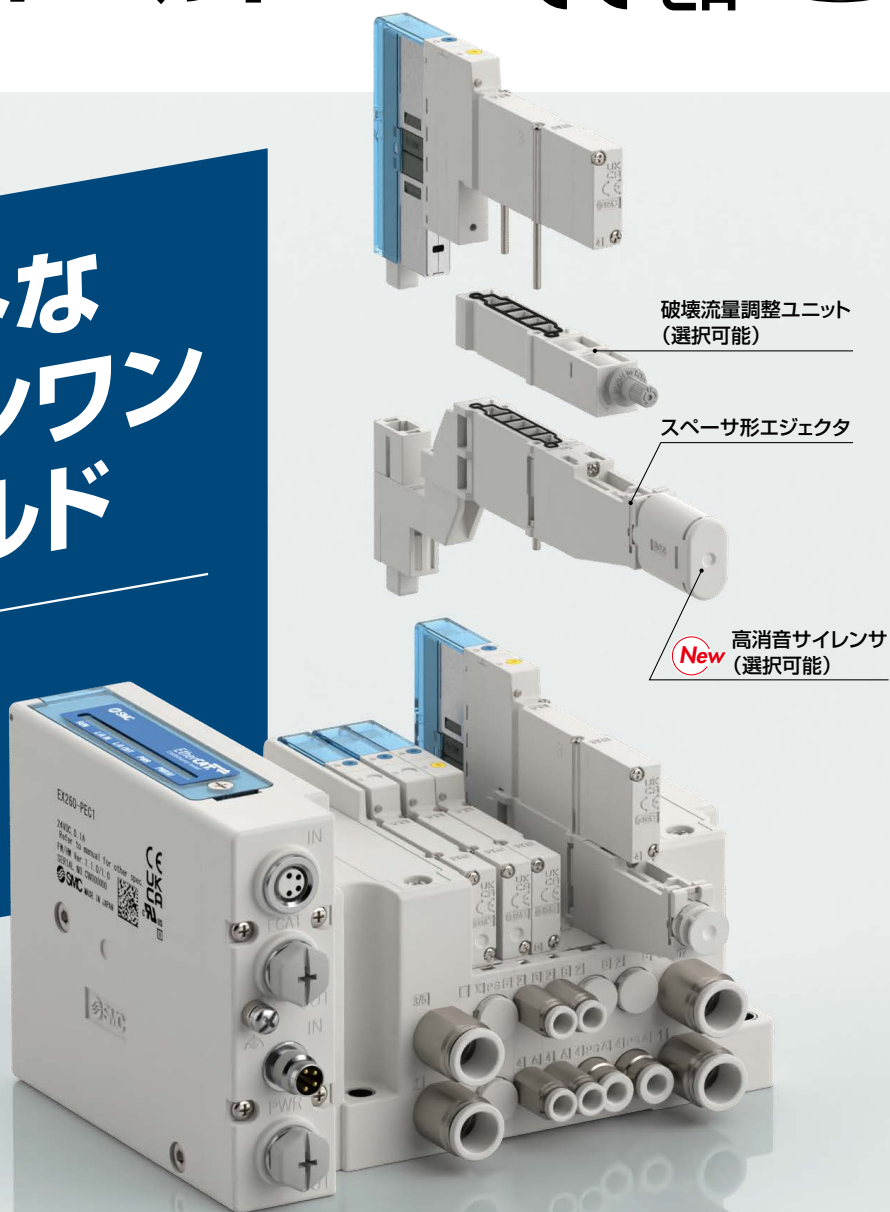
RoHS

コンパクトな
オールインワン
マニホールド

アクチュエータと
真空吸着を併用する
アプリケーション向けに
機器を一体化

対応プロトコル EtherCAT

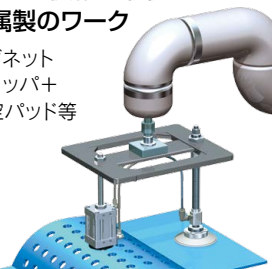
IO-Link PROFIBUS



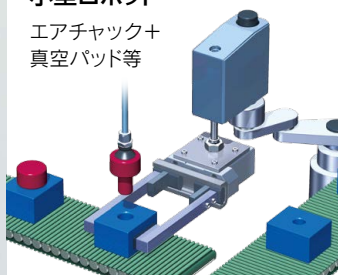
マテリアルハンドリング

穴あき、複雑な形状の
金属製のワーク

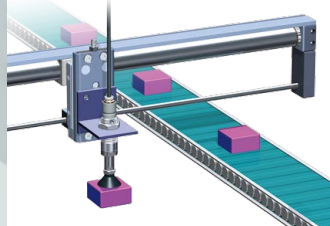
マグネット
グリッパ+
真空パッド等



小型ロボット
エアチャック+
真空パッド等

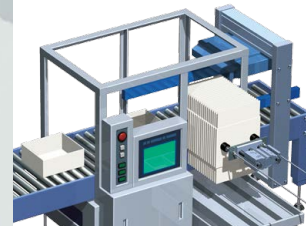


ピック&プレース
スライドテーブル+真空パッド等



小型製函工程

カートナー
シリンダ+真空パッド等

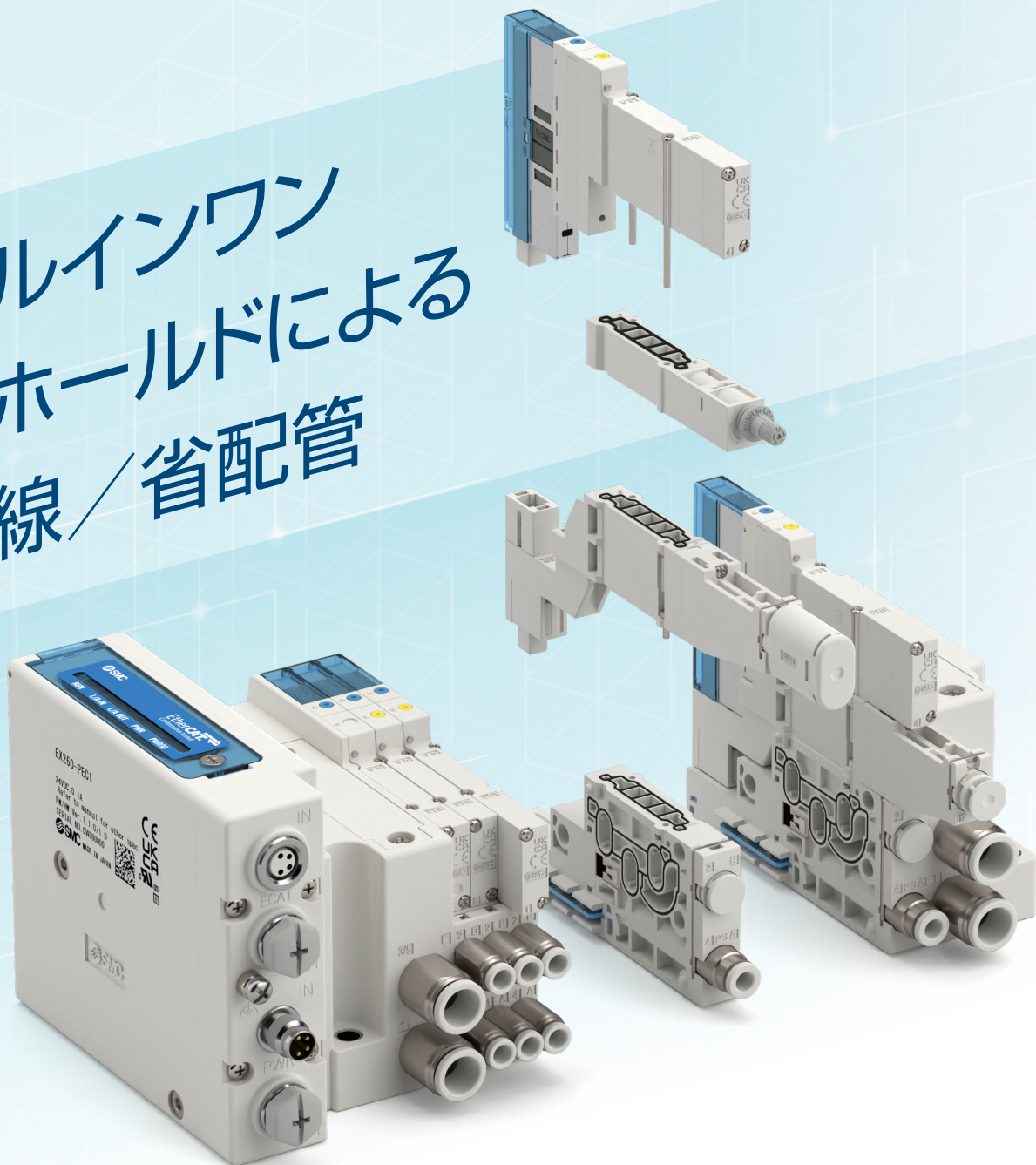


JSY1000-E Series

SMC

CAT.S11-119A ©

オールインワン
マニホールドによる
省配線 / 省配管

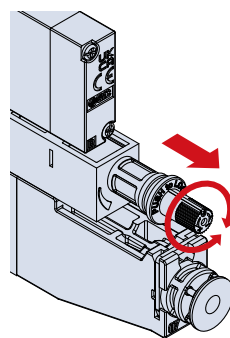


破壊流量調整ユニット追加

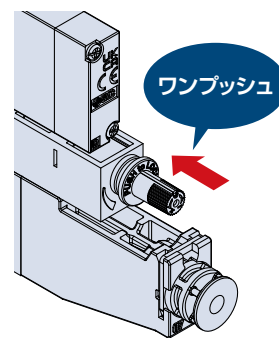
※スパーサ形エジェクタのオプションとなります

3位置クローズドセンタ / 4位置5ポート弁(供給圧真空破壊弁)と組合せることで、用途に合せた真空破壊エアの流量調整が可能

- ワークの吹き飛び防止
- スパーサ形エジェクタに積層することで設置スペース不要
- 工具レスで簡単ワンプッシュロック

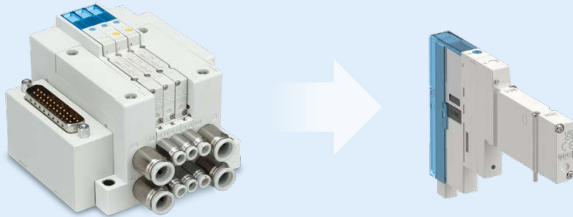

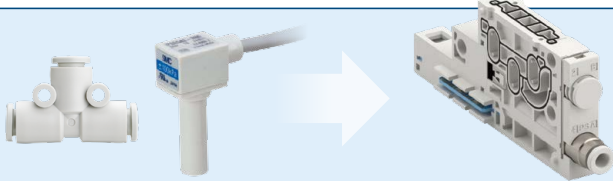
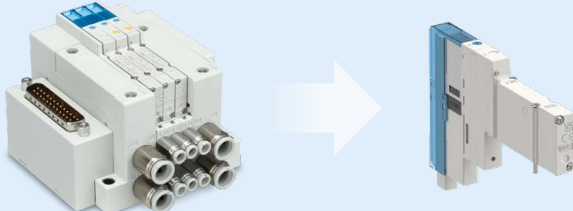



流量調整時(アンロック時)



ロック時

アクチュエータと真空吸着の併用における機器を一体化し、配線／配管を削減

<p>真空発生 (5ポートバルブ/ エジェクタ)</p>		<p>4位置5ポート 2位置シングル 2位置ダブル 3位置クローズドセンタ P.12</p>
		<p>スペーサ形エジェクタ 選択可能 チェック弁付、サイレンサ付 ø6ワンタッチ管継手付 (エジェクタ排気ポート付) P.17</p>
<p>真空破壊エア調整 (スピードコントローラ)</p>		<p>New 破壊流量調整ユニット (選択可能) P.17</p>
<p>吸着確認 (圧力センサ)</p>		<p>圧力センサ内蔵 マニホールドベース P.31</p>
<p>アクチュエータ 駆動 (5ポートバルブ)</p>		<p>2位置シングル 2位置ダブル 3位置 4位置デュアル3ポート</p>
<p>制御信号通信 (入力／出力ユニット)</p>		<p>一体型専用SIユニット (入力・出力対応) P.38</p>

関連機器

バルブ／エジェクタの保護、メンテナンス性向上に
インラインエアフィルタ **ZFC Series**



詳細はこちら

オールインワンマニホールド

アクチュエータと真空吸着の併用における機器を一体化し、設置面積／質量を削減

設置面積 **64%削減** 質量 **42%削減**

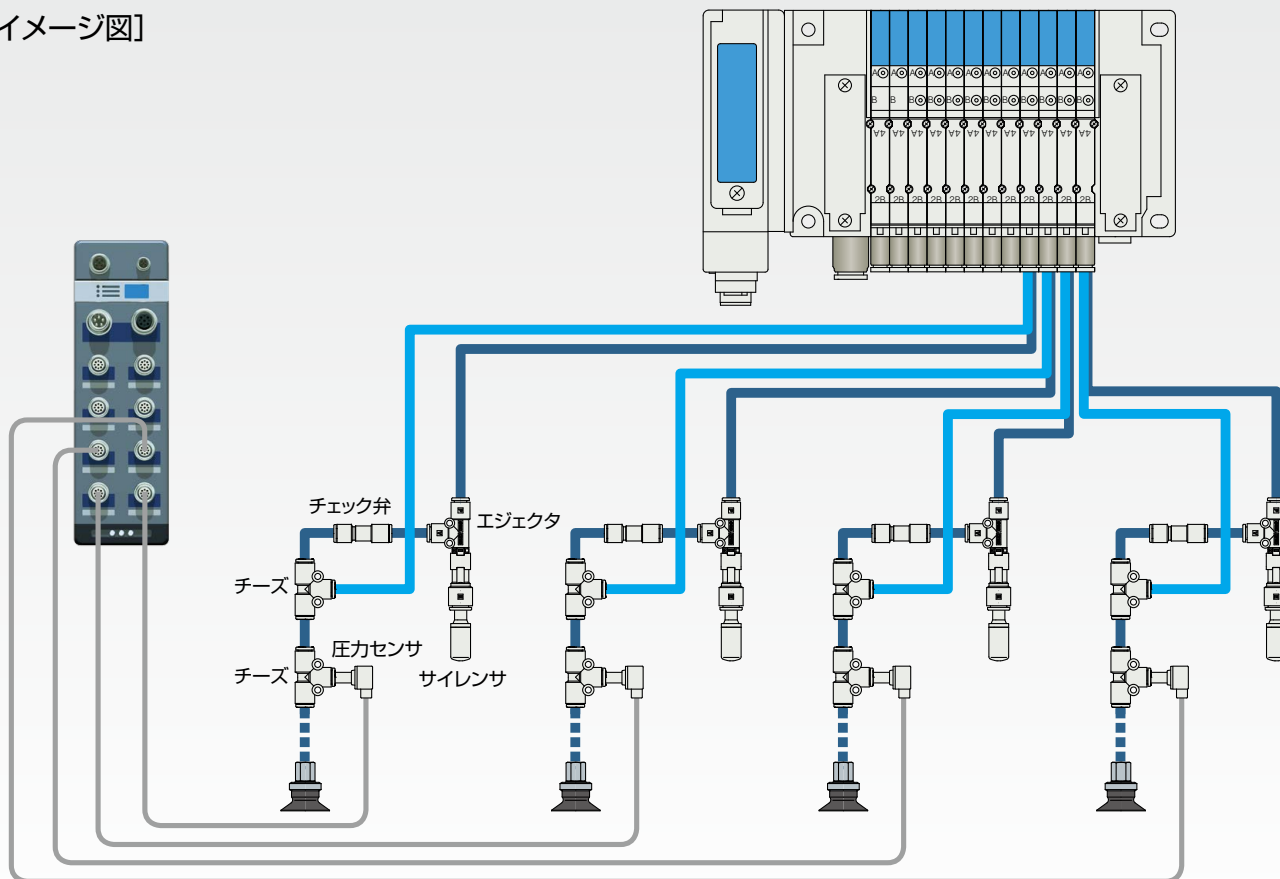
JSY1000-E: 18,587mm²、従来製品: 51,287mm²

JSY1000-E: 1,100g、従来製品: 1,883g

比較条件

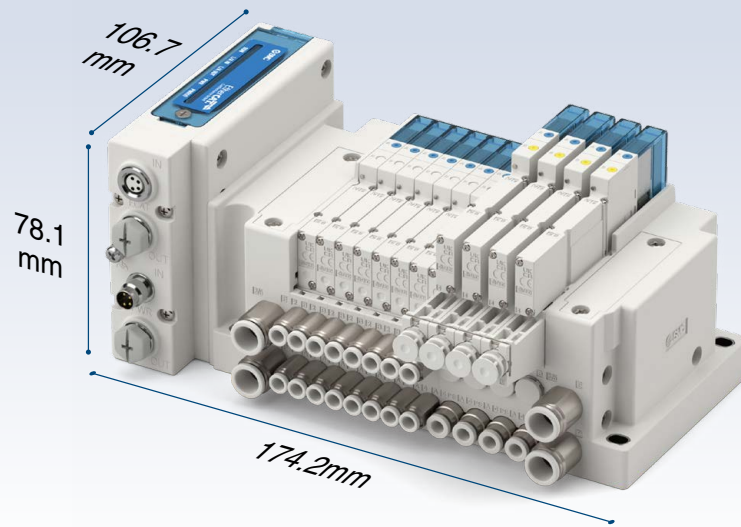
エジェクタ4連、アクチュエータ用ソレノイドバルブ8連の場合。
従来製品は、オールインワンマニホールドと同等機能を果たす機器にて、構成。
※配線、配管は除く。

[イメージ図]



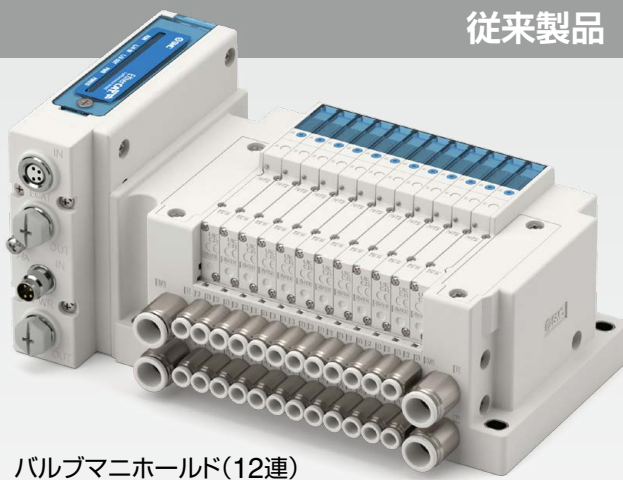
による省スペース／軽量

JSY1000-Eシリーズ



従来製品

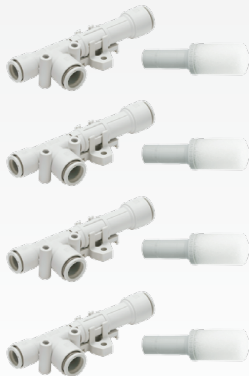
[構成機器]



バルブマニホールド(12連)



入力ユニット×1点
(市販品)



エジェクタ×4点(サイレンサ付)



圧力センサ×4点



チェック弁×4点



チーズ×8点

省エネ機能

スぺーサ形エジェクタの真空発生時の空気消費を
チェック弁付エジェクタと内蔵圧力センサを組合せて、

CO₂排出量(空気消費量)

90%削減*

※当社測定条件による。

省エネ機能ON

真空圧力が低下したときだけ断続的に空気消費、排気が行われます。

省エネ機能OFF

ワーク吸着中は連続的に空気消費、排気が行われます。

対象エジェクタ型式

JSY11M-EP-3VA-□S□ **P.23**

JSY11M-EP-4VA-□S□

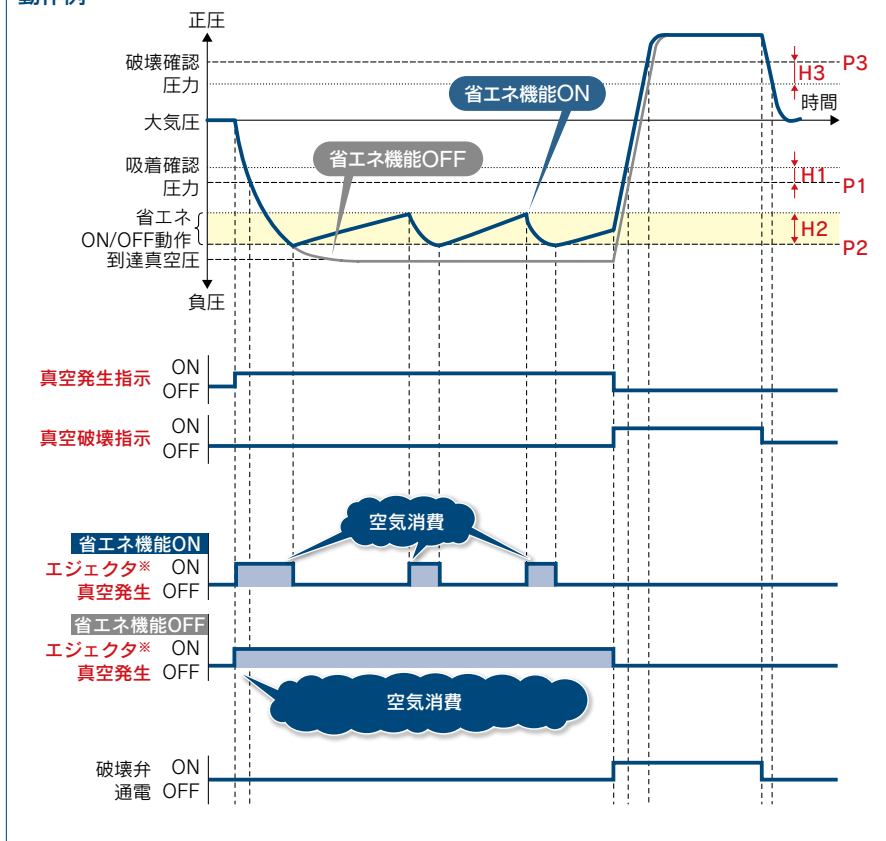
※選べるエジェクタの供給弁仕様

N.C.: 3位置クローズセンタ

N.O.: 4位置5ポート弁注)

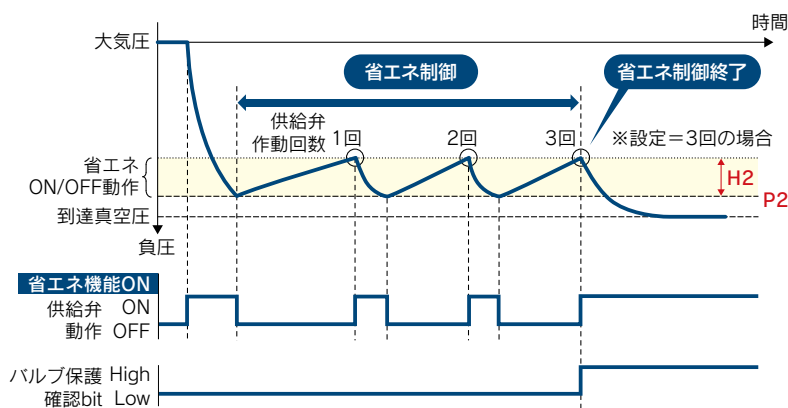
注) ただし、真空破壊時は、N.C.動作に切りかわるためエジェクタは作動しません。
(従来のN.O.3ポート弁などの供給弁では、真空破壊時に非通電で真空発生して空気を消費します。)

動作例



バルブ保護機能

省エネ制御中に、供給弁の作動回数が設定した任意の回数に到達すると自動的に省エネ制御を終了し、連続吸着に切換え過度なバルブの作動を抑制します。



New パイロットエア制御ユニット

専用マニホールドブロックと3ポートバルブを組合せた1連ユニットで、

■バルブ動作を制限可能

- ・停止時などに、マニホールドのパイロット圧力を排気することでバルブ切替の電気信号を無効状態にします。

■復帰時の早期リカバリーに貢献

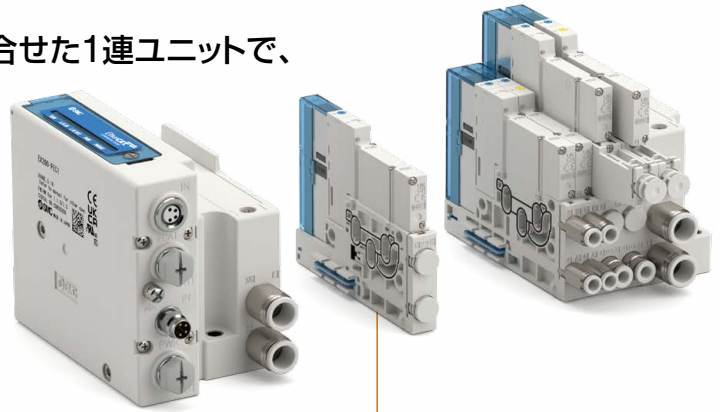
- ・動作制限により、停止前の状態へ直ちに復旧可能（2位置シングル・ダブルの場合）

■バルブ動作の制限状態を遠隔でモニタ可能

- ・専用マニホールドブロックに圧力センサを内蔵
- ・ネットワーク上でパイロット圧力の供給／排気が確認可能

■同一マニホールド上で動作制限するバルブを選択・混載可能

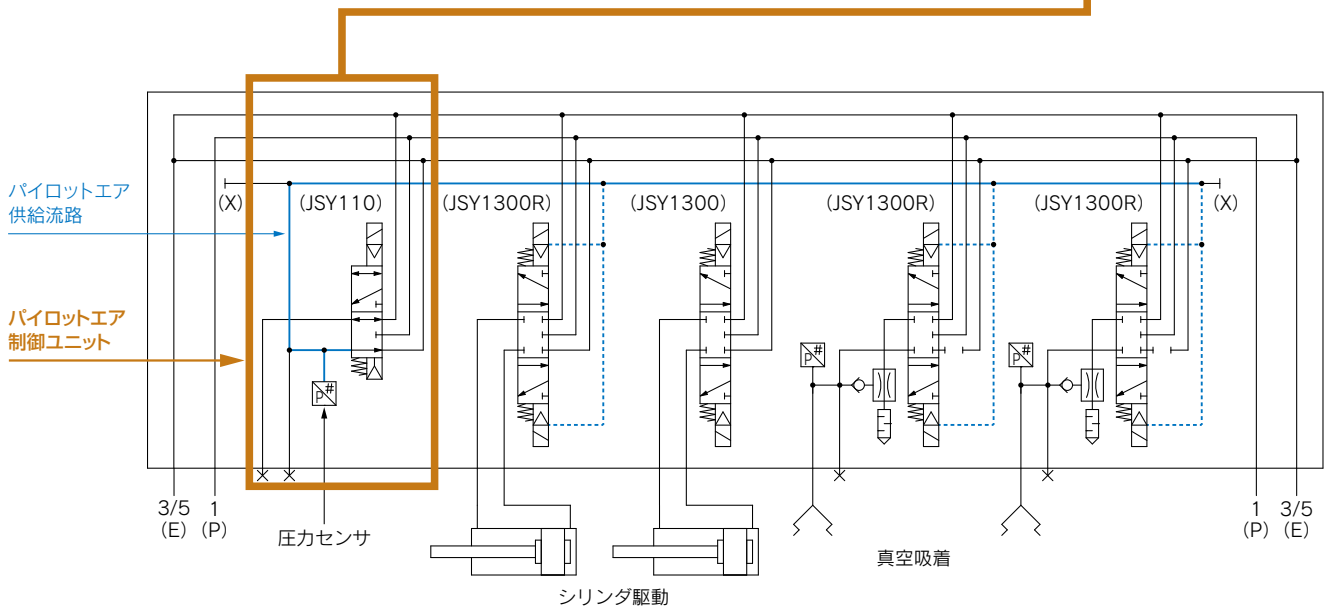
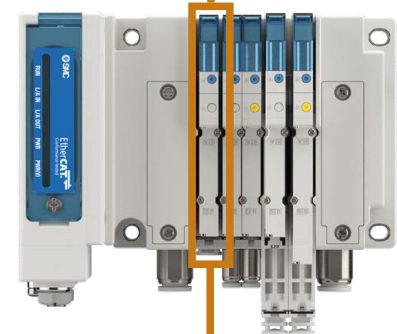
- ・動作制限対象：外部パイロット仕様バルブ
- ・対象外：内部パイロット仕様バルブ



パイロットエア制御ユニット

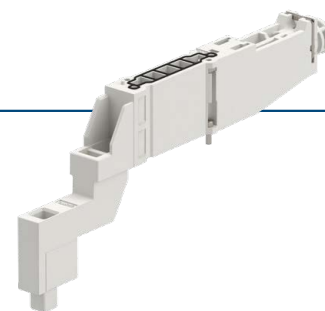
回路例

パイロットエア制御ユニットは、マニホールドに搭載したバルブのうち外部パイロット仕様バルブにのみパイロットエアを供給・排気します。停止時などにパイロットエアを排気することで、電気信号やマニュアル操作による作動を防止します^注。また、圧力センサを内蔵しており、パイロットエアの供給状態をモニタすることが可能です。
 注) 3位置および4位置5ポートバルブの通電時においては、バルブ内蔵の復帰バネにより中立位置に切りかわりますのでご注意ください。



スペーサ形エジェクタ

新開発のスペーサ形エジェクタとソレノイドバルブを組合せることで、用途に合わせた使い分けが可能



スペーサ形エジェクタ／ソレノイドバルブ【バリエーション・組合せ】

組合せ仕様	N.O.供給弁／N.C.破壊弁		N.C.供給弁／N.C.破壊弁	N.O.供給弁／N.C.供給弁	
使用ソレノイドバルブ	4位置5ポート 供給圧真空破壊		3位置 クローズドセンタ	2位置 ダブル	2位置 シングル
JIS記号					

4位置5ポートバルブ

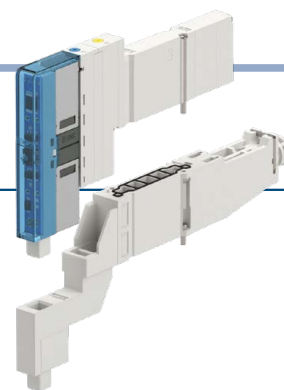
スペーサ形エジェクタと組合せることで、

■ 省エアで安定的なワークの保持と確実なワークの離脱を1連で実現

- ・専用SIユニットの省エネ制御による真空吸着と真空保持
- ・真空破壊エアに、供給圧タイプまたは大気圧タイプを選択可能
(破壊流量調整ユニットを併用する事で、真空破壊エアの調整が可能)

■ 途中停止時において確実なワーク保持と離脱が可能

- ・ノーマルオープン(N.O.)仕様の供給弁動作
- ・真空破壊エア停止(スタンバイ)時は大気開放



吸着搬送中の停止 (A on時)

ワークの落下を防止
N.O.仕様により非通電で真空発生に切り換わりワーク吸着を維持



真空破壊時のワーク離脱 (B on時)

ワークの吹き飛びを防止
供給圧真空破壊タイプの場合、内蔵の絞りで真空破壊エア流量を制限してワークを安定離脱



真空破壊中の停止 (B on時)

ワークの保持を防止
真空破壊中、非通電に切り換わっても、大気開放となるのでワークを確実に離脱



4位置5ポート弁 通電状態	→			
	(A on→)A off	A on	B on	B off
スプール弁位置	A側中立	A側on	B側on	B側中立
エジェクタ／バルブ ステータス	真空発生	真空保持(省エネ)	真空破壊	真空破壊エア停止／大気開放 (スタンバイ)
途中停止時	真空発生(A off)		真空破壊エア停止／大気開放(B off)	

省エネ機能

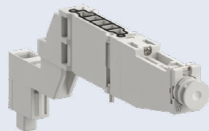
設定した真空圧力に到達すると、エジェクタを停止して真空保持することで、エジェクタの空気消費量を削減に貢献(P.5参照)

真空破壊エア制御

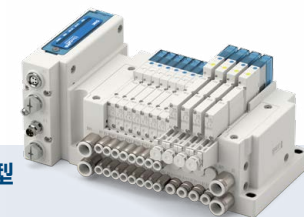
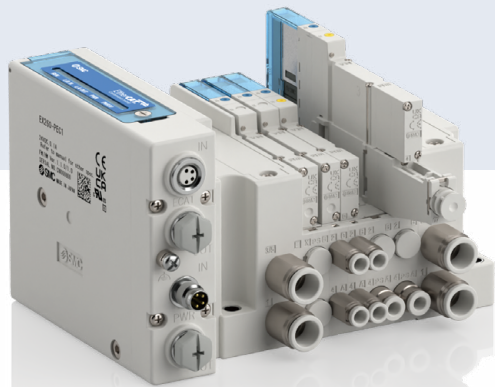
供給圧真空破壊タイプの場合、真空破壊エアを供給圧と大気圧(大気開放)の切り換えが可能



CONTENTS



エジェクタシステム一体型 バルブマニホールド JSY1000-E Series



エアシリンダ最適駆動サイズ早見表	P.9
共通仕様	P.11
バルブ仕様	P.12
バルブ構造図	P.13

プラグインコネクタ接続ベース

マニホールド仕様	P.15
マニホールド質量	P.15
マニホールド流量特性	P.15
パイロットエア制御ユニット	P.15
コネクタ接続配線図	P.16

スペーサ形エジェクタ

エジェクタ仕様	P.17
エジェクタ質量	P.17
供給弁／破壊弁流量特性	P.17
排気特性／流量特性	P.17
構造図	P.18
回路図	P.18

【大気圧】真空破壊仕様 4位置5ポートバルブ／ スペーサ形エジェクタ 動作図	P.19
【供給圧】真空破壊仕様 4位置5ポートバルブ／ スペーサ形エジェクタ 動作図	P.20

製品個別注意事項	P.40
----------	------

エジェクタシステム一体型 バルブマニホールド プラグインコネクタ接続ベース (EX260)

マニホールド型式表示方法	P.21
バルブ型式表示方法 (取付ねじ付)	P.22
スペーサ形エジェクタ型式表示方法 (取付ねじ付)	P.23
マニホールドアセンブリの表示方法 (手配例)	P.24
外形寸法図	P.25
マニホールド分解図	
10型／コネクタ接続マニホールド増連方法	P.29
JJ5SY1-E10用	P.30
マニホールド部品品番	P.30

ワンタッチ管継手、プラグ、クリップ、ポートプレート、 チューブリリース工具	P.33
マニホールドオプション	P.34
オーダーメイド仕様	P.37

EX260 Series SIユニット／圧力センサ

SIユニット型式表示方法	P.38
SIユニット仕様	P.38
圧力センサ仕様	P.38
外形寸法図	P.39
各部の名称	P.39
LED表示	P.39

早見表

バルブ

マニホールド

スペーサ形
エジェクタ

動作図

JSY1000-E

マニホールド
分解図

継手・交換
部品・工具

マニホールド
オプション

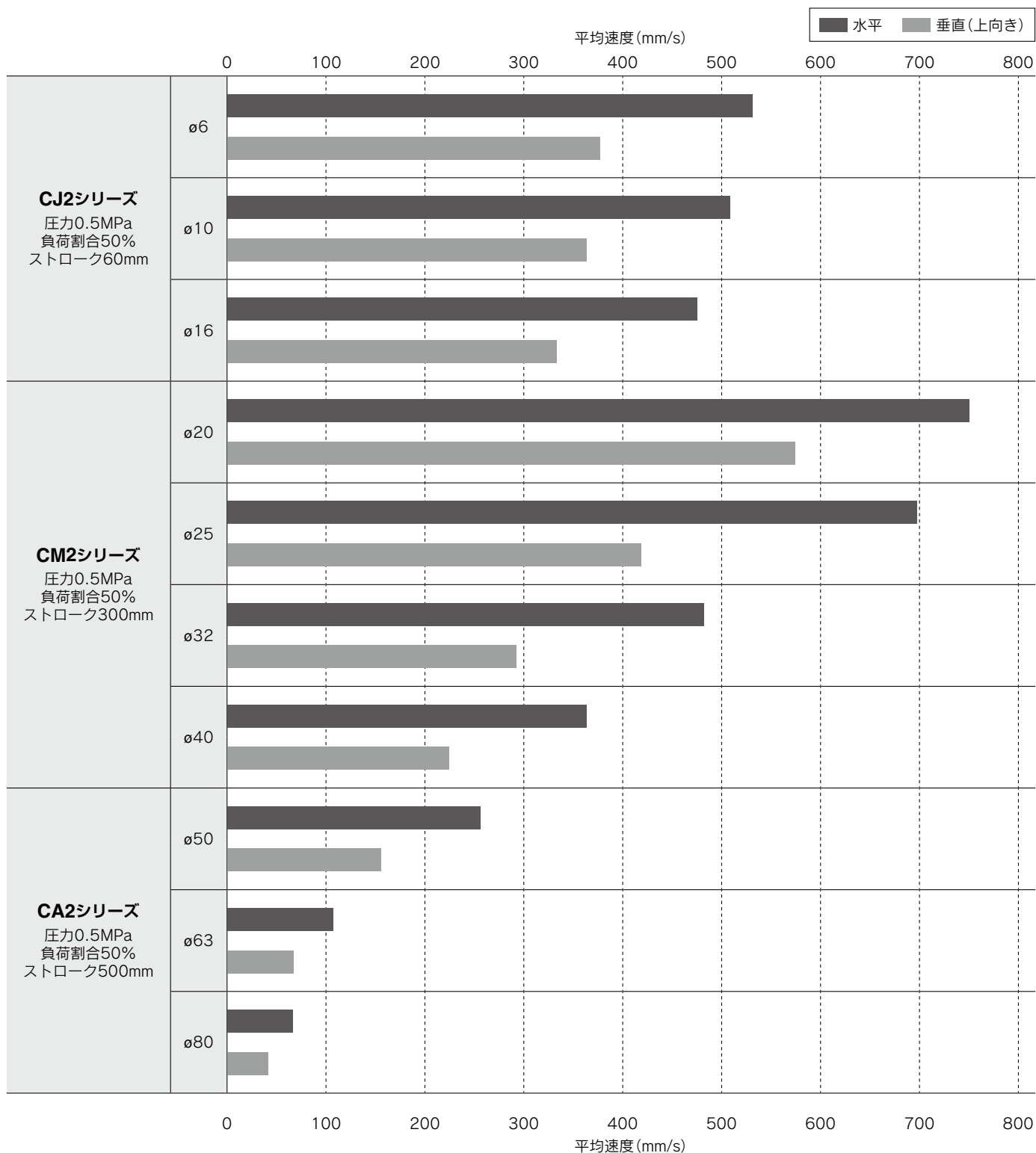
オーダー
メイド

EX260

製品個別
注意事項

エアシリンダ最適駆動サイズ早見表

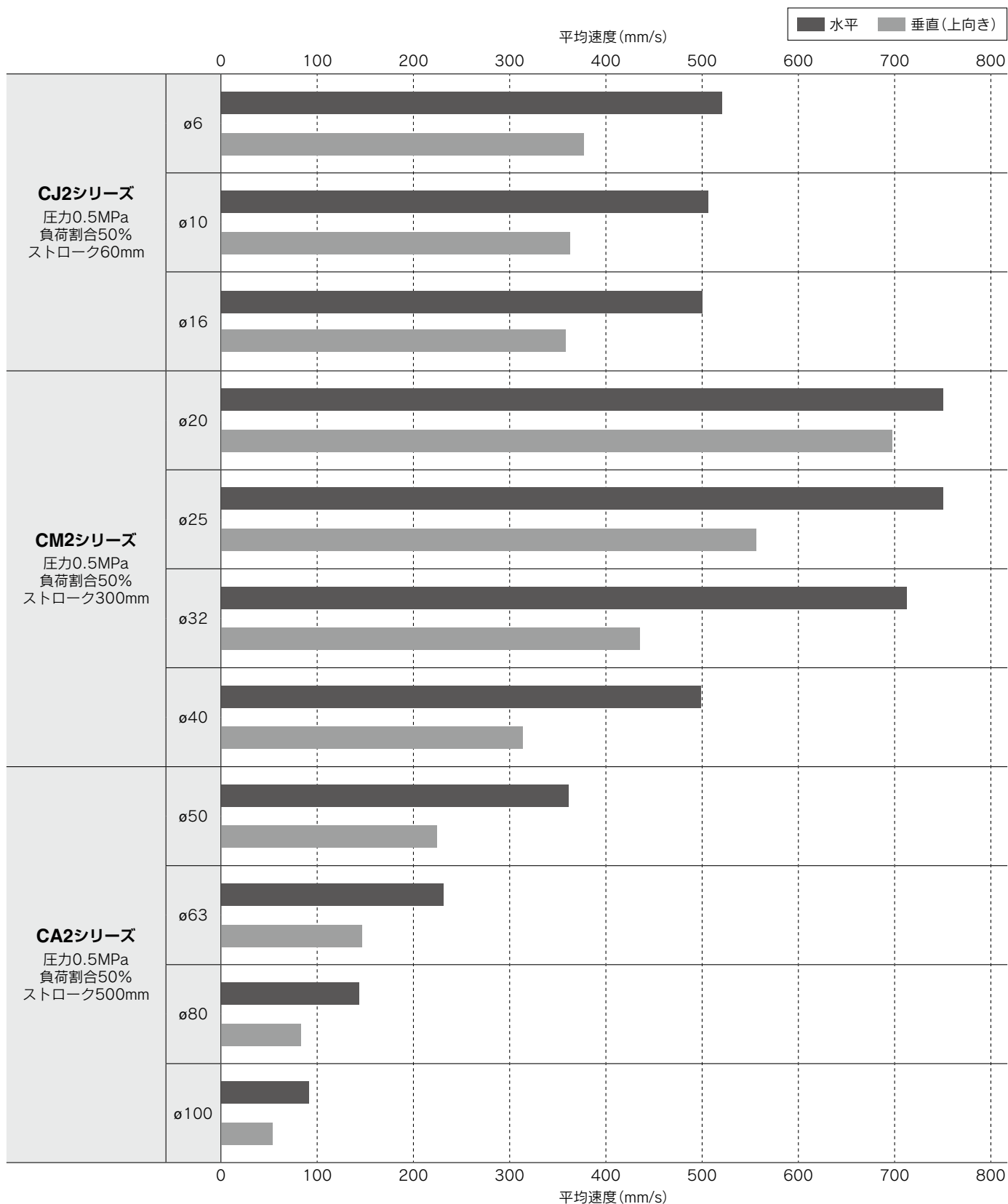
JSY1000 A・Bポートφ4の場合



※シリンダは押し出し時、スピードコントローラはメータアウト、シリンダ直結、ニードル全開の場合です。
 ※シリンダの平均速度は、全ストローク時間でストロークを割った値です。
 ※負荷割合の計算式：負荷割合 = ((負荷質量 × 9.8) / 理論出力) × 100%
 ※水平方向は、転がり摩擦係数0.1の場合の値です。
 ※ご使用されるシリンダにより、使用できるピストン速度が異なりますので、詳細につきましては各シリンダのカタログをご参照ください。

エアシリンダ最適駆動サイズ早見表

JSY1000 A・Bポートφ6の場合



※シリンダは押し出し時、スピードコントローラはメータアウト、シリンダ直結、ニードル全開の場合です。
 ※シリンダの平均速度は、全ストローク時間でストロークを割った値です。
 ※負荷割合の計算式：負荷割合 = (負荷質量 × 9.8) / 理論出力 × 100%
 ※水平方向は、転がり摩擦係数0.1の場合の値です。
 ※ご使用されるシリンダにより、使用できるピストン速度が異なりますので、詳細につきましては各シリンダのカタログをご参照ください。

JSY1000-E Series 共通仕様

共通仕様

使用流体	空気		
内部パイロット 使用圧力範囲 MPa	2位置シングル	0.15~0.7(0.6) ^{注1)}	
	2位置ダブル	0.1~0.7(0.6) ^{注1)}	
	3位置	0.2~0.7(0.6) ^{注1)}	
	4位置デュアル3ポート	0.15~0.7	
	4位置5ポート	0.2~0.6 ^{注2)}	
	2位置3ポート	0.25~0.7	
外部パイロット ^{注3)} 使用圧力範囲 MPa	使用圧力範囲	-100kPa~0.7(0.1~0.6) ^{注4)}	
	パイロット 圧力範囲	2位置シングル	0.25~0.7
		2位置ダブル	
		3位置	
		4位置5ポート	
周囲温度および使用流体温度 ℃	-5~50(ただし凍結なきこと)		
給油	不要		
取付姿勢 ^{注5)}	自由		
耐衝撃/耐振動 ^{注5)} m/s ²	150/30		
保護構造	IP40		

注1) 括弧内の数値はスぺーサ形エジェクタ搭載時の最高使用圧力を示します。

注2) 4位置5ポート弁はスぺーサ形エジェクタ搭載専用です。

注3) 4位置デュアル3ポート弁および2位置3ポート弁に外部パイロット仕様はありません。

注4) 括弧内の数値はスぺーサ形エジェクタ搭載時の使用圧力範囲を示します。

注5) 耐衝撃: 主弁・可動鉄心の軸方向および直角方向、通電および非通電の各条件でそれぞれ1回試験したときの誤作動なし。(初期における値)

耐振動: 45~2000Hz 1掃引、主弁・可動鉄心の軸方向および直角方向、通電および非通電の各条件でそれぞれ1回試験したときの誤作動なし。(初期における値)

JSY1000-E Series バルブ仕様

バルブ仕様

弁構造	弾性体シール	
最大作動頻度 Hz	2位置シングル	5
	2位置ダブル	
	4位置デュアル3ポート	
	2位置3ポート	3
	3位置	
4位置5ポート		
マニュアル	ノンロックプッシュ式 プッシュターンロック式ドライバ操作形	
パイロット排気方法	内部パイロット	個別排気形
	外部パイロット	
コイル定格電圧 DC	24V	
許容電圧変動 V	定格電圧の±10%	
消費電力 W	節電回路付	0.2 ^{注1)} [起動0.5、保持0.2]
サージ電圧保護回路	ダイオード	
インジケータランプ	LED	

注1) JSY1000シリーズは節電回路付のみの設定となり、標準(節電回路なし)は対応していません。

応答時間

シリーズ	型式	切換方式	応答時間(ms) ^{注1)}		
			ランプ・サージ電圧保護回路付		
			Zタイプ		
JSY1000	JSY1100	2位置シングル	15		
	JSY1200	2位置ダブル	7		
	JSY13/4/500	3位置	16		
	JSY1A/B/C00	4位置デュアル3ポート	19		
	JSY1E/P00	4位置5ポート	Aon	14	
			Aoff	37	
			Bon	11	
			Boff ^{注2)}	51	
JSY110-B	2位置3ポート	18			

注1) JIS B 8419 : 2010 動的性能試験による(コイル温度20℃、定格電圧の場合)

注2) JSY1E00(大気圧真空破壊仕様)にBoff応答時間はありません。

バルブ質量

バルブ型式	切換方式	質量 g	
JSY1□00	2位置	シングル	24
		ダブル	27
		3ポート	24
	3位置	クローズドセンタ	30
		エキゾーストセンタ	
		プレッシャセンタ	
	4位置	デュアル3ポート	27
		5ポート	30

早見表

バルブ

マニュアルド

エレクトロサクタ

動作図

JSY1000-E

マニュアルド

継手・交換
部品・工具

マニュアルド
オプション

オーダー
メイド

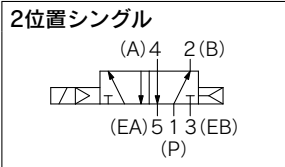
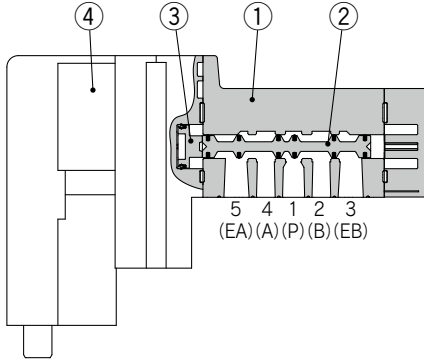
EX260

製品個別
注意事項

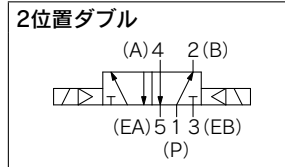
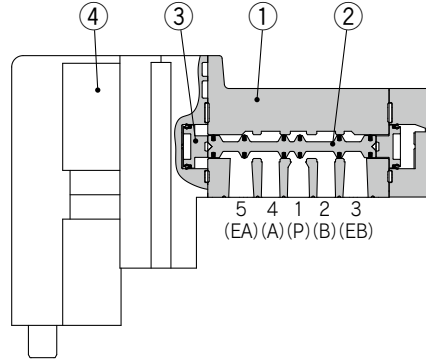
JSY1000-E Series バルブ構造図

弾性体シールタイプ

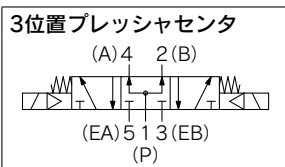
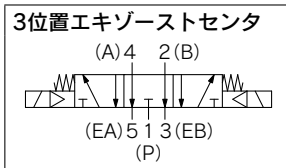
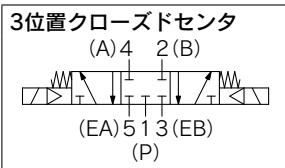
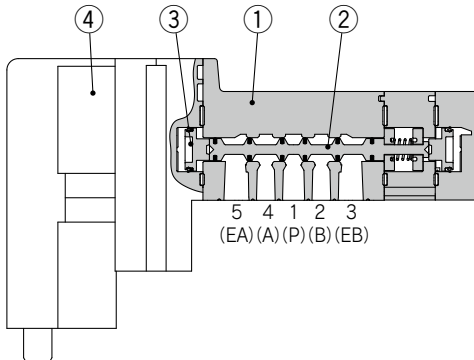
2位置シングル



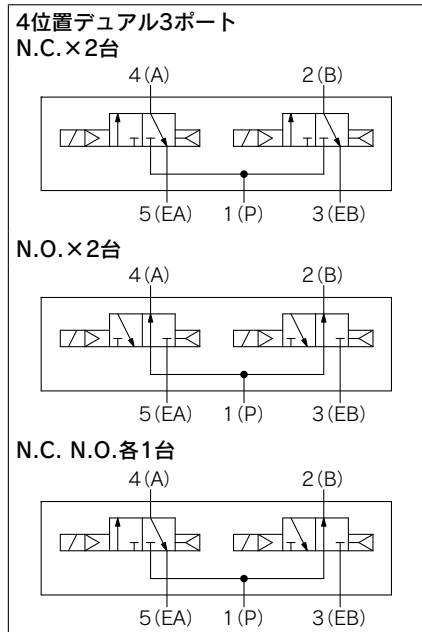
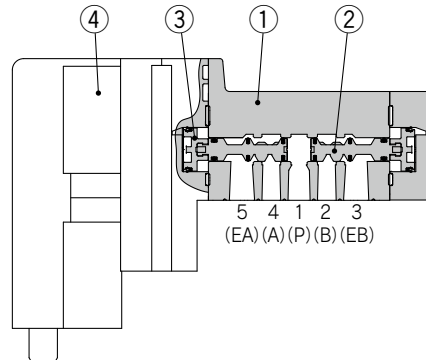
2位置ダブル



3位置クローズドセンタ/エキゾーストセンタ/プレッシャセンタ

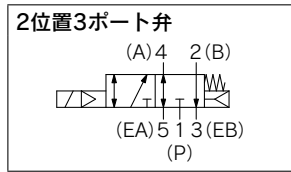
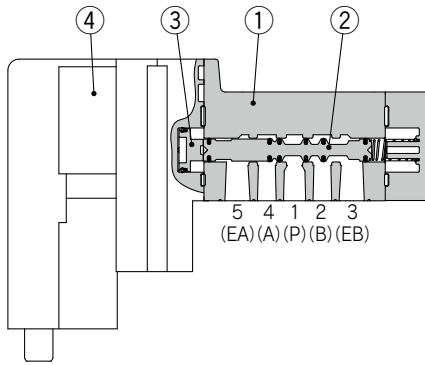


4位置デュアル3ポート

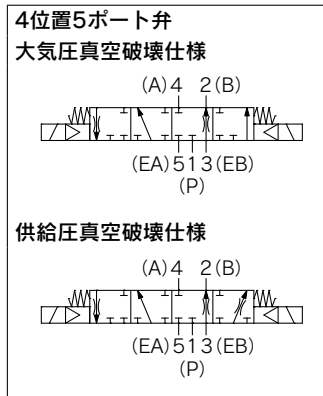
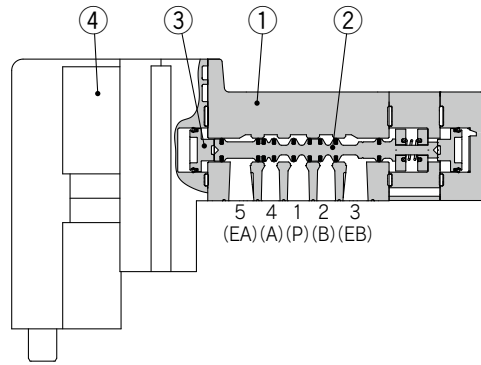


弾性体シールタイプ

2位置3ポート



4位置5ポート



構成部品

番号	部品名	材質
1	ボディ	アルミダイカスト
2	スプール弁	アルミ/HNBR (4位置デュアル3ポート弁の場合) 樹脂/HNBR
3	ピストン	樹脂
4	パイロット弁Ass'y	—

注) JSY1000シリーズはパイロット弁を取外せない構造のため、交換できません。

早見表

バルブ

マニホールド

エジペクタ形

動作図

JSY1000-E

マニホールド
分解図

継手・交換
部品・工具

マニホールド
オプション

オート
メイト

EX260

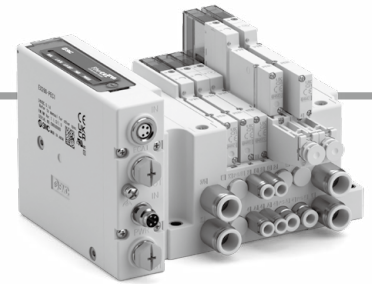
製品個別
注意事項

JSY1000-E Series

エジェクタシステム一体型バルブマニホールド

10型

プラグインコネクタ接続ベース



マニホールド仕様

型式	シリアル配線	
	S□型 (エジェクタシステム一体型バルブマニホールド専用EX260)	
マニホールド型式	プラグインコネクタ接続ベース、横配管	
SUP.、EXH.ポート方式	共通SUP.、EXH. (3/5ポート集合)	
バルブ連数	2~24連	
内部配線	マイナスコモン	
内蔵圧力センサ	1~5台	
管接続口径	1 (P)、3/5 (E) ポート	ø8ワンタッチ管継手
	4 (A)、2 (B) ポート	ø2ワンタッチ管継手、ø4ワンタッチ管継手、ø6ワンタッチ管継手

マニホールド質量

型式	①マニホールド1連あたり	②配線方式	
		シリアル配線	S□型 (EX260)
JSY1000	6.5mmピッチの場合	21.3	448
	9mmピッチの場合	26.9	

マニホールド質量計算式^{注)}

$$W = ① \times n_1 + ② \quad (n_1: \text{連数})$$

注) 質量: Wは、内部パイロット仕様、管継手は各マニホールドの最大サイズの値で、マニホールドのみの値です。バルブを搭載した質量はP.12のバルブ質量を、スパーサ形エジェクタを搭載した質量はP.17のスパーサ形エジェクタ質量をそれぞれ連数分加算してください。

マニホールド流量特性

マニホールド型式	管接続口径		バルブ流量特性			
	1, 3/5 (P, E)	4, 2 (A, B)	1→4/2 (P→A/B)		4/2→3/5 (A/B→E)	
			C [dm ³ /(s·bar)]	b	C [dm ³ /(s·bar)]	b
JJ5SY1-E10	C8	C4	0.63	0.46	0.87	0.47
		C6	0.96	0.30	0.91	0.48

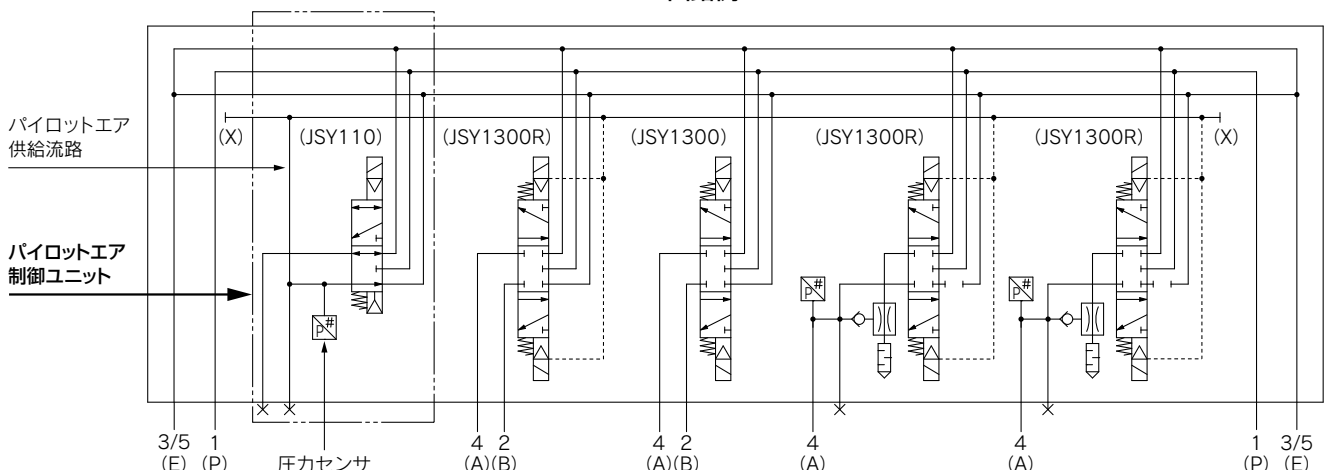
パイロットエア制御ユニット

パイロットエア制御ユニットは、マニホールドに搭載したバルブのうち外部パイロット仕様バルブにのみパイロットエアを供給・排気します。停止時などにパイロットエアを排気することで、電気信号やマニュアル操作による作動を防止します^{注)}。また、圧力センサを内蔵しており、パイロットエアの供給状態をモニタすることが可能です。

注) 3位置および4位置5ポートバルブの通電時においては、バルブ内蔵の復帰/バネにより中立位置に切りかわりますのでご注意ください。



回路例



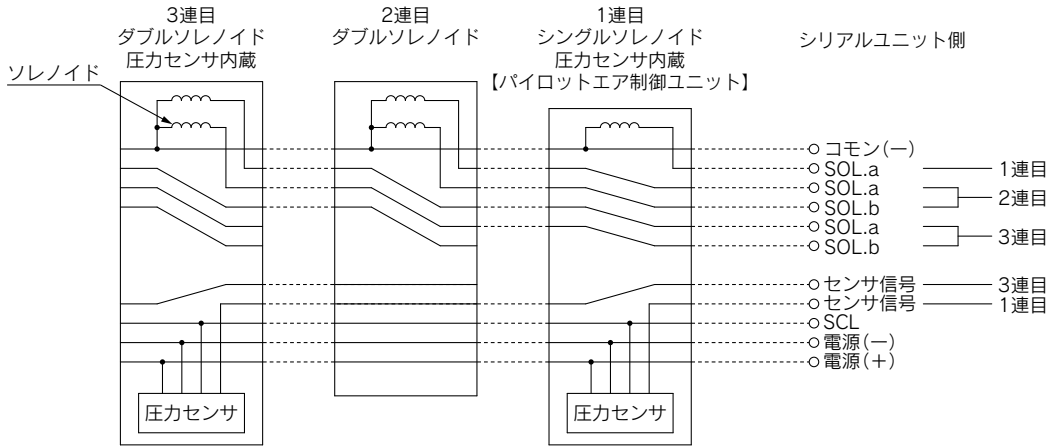
コネクタ接続配線図

バルブを追加するだけでシリアルユニット側のバルブ信号を順番に割り当てます。このため、コネクタ部の分解などは一切必要ありません。

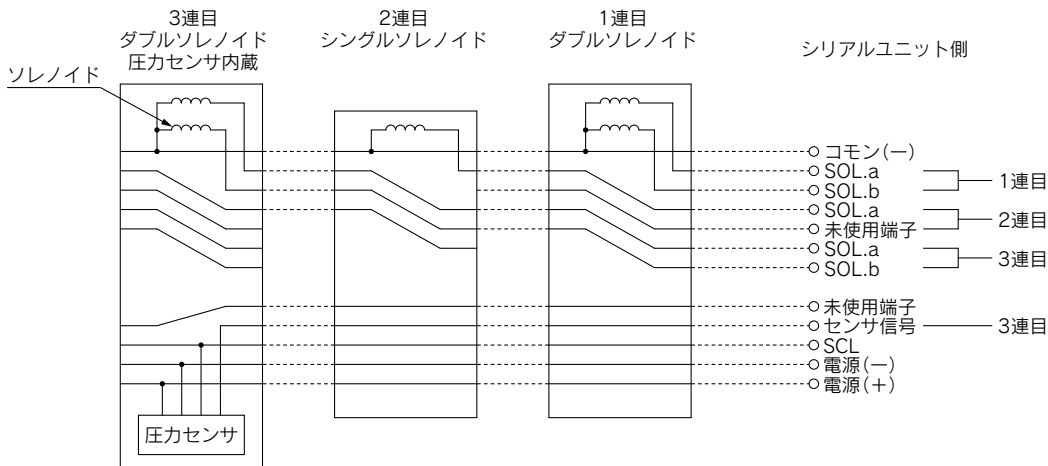
また、内蔵の圧力センサも同様に、シリアルユニット側へのセンサ信号を順番に割り当てます。圧力センサのないマニホールドブロックは、センサ信号の配線を次のマニホールドブロックへそのまま接続します。

なお、パイロットエア制御ユニットの配線は、オールダブル配線仕様の場合でもシングル配線となります。

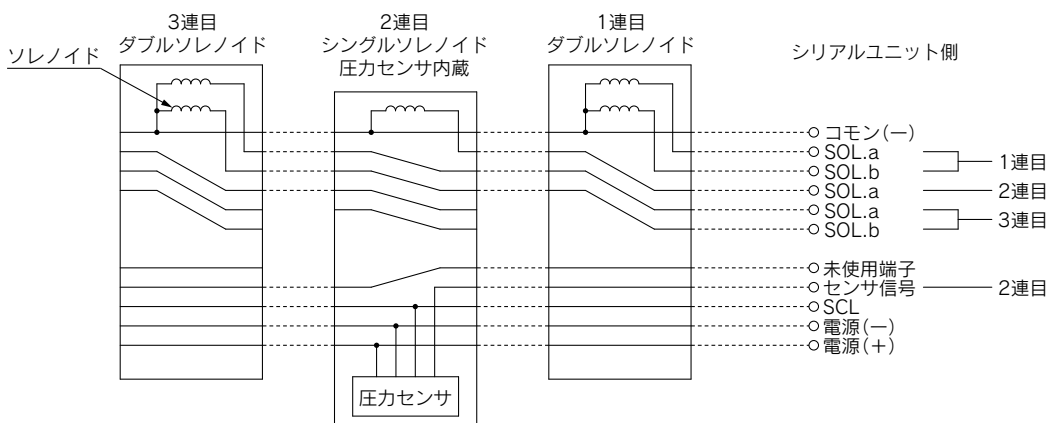
■オールダブル配線仕様、パイロットエア制御ユニット付の場合(マニホールド仕様書不要)



■オールダブル配線仕様にシングルソレノイドバルブが搭載されている場合(マニホールド仕様書不要)



■シングル/ダブル配線混合および圧力センサ配列指定の場合(マニホールド仕様書必要)



注) 図は説明用のため実際のコネクタ配線とは異なります。

JSY1000-E Series スぺーサ形エジェクタ

選択可能 破壊流量調整ユニット付

選択可能

高消音サイレンサ

スぺーサ形エジェクタ

エジェクタ仕様^{注1)注2)}

型式	標準供給圧力 [MPa]	ノズル呼び径 [mm]	供給圧力範囲 [MPa]	到達真空圧力 [kPa]	最大吸込流量 [L/min (ANR)]	空気消費量 [L/min (ANR)]	騒音値 ^{注3)注4)} [dB (A)]	
				タイプ	タイプ		サイレンサ排気方式	高消音サイレンサ排気方式
JSY11M-EP-□A-07S□	0.45	0.7	0.1~0.6	-90	11.5	27	68	58
JSY11M-EP-□A-10S□		1.0			21			

注1) 特性を示す各値は代表値であり、大気圧(天候、標高等)によって変化します。

注2) 標準供給圧力時の値です。

注3) 当社測定条件における実測値であり、保証値ではありません。

注4) サイレンサ排気方式において、エジェクタを1台真空吸着させた状態での値となります。

マニホールド最大同時作動連数

型式	マニホールド最大同時作動連数[台] ^{注1)注2)注3)}	
	U側またはD側片側エア供給時	UおよびD側両側エア供給時
JSY11M-EP-□A-07S□	8	12
JSY11M-EP-□A-10S□	2	4

注1) 標準供給圧力時の値です。

注2) 当社測定条件における実測値であり、保証値ではありません。

注3) エジェクタのみ(アクチュエータ用ソレノイドバルブは除く)を同時に真空発生させた場合の最大同時作動連数となります。

同一マニホールドにアクチュエータ用ソレノイドバルブとスぺーサ形エジェクタを混載時、それらを同時作動することでお互いに性能低下の影響を及ぼすことがあります。

対策例：単独SUP.スぺーサ(アクチュエータ用ソレノイドバルブのみ搭載可能)やSUP.プロックキングディスクを用いてそれぞれエア供給を分離させてください。(P.35をご参照ください。)

質量

スぺーサ形エジェクタ型式	排気方式	破壊流量調整ユニット	質量 [g]
JSY11M-EP-□A-□S	サイレンサ排気	なし	16
JSY11M-EP-□A-□SC6	ø6ワンタッチ管継手		20
JSY11M-EP-□A-□SH	高消音サイレンサ排気		18
JSY11M-EP-□A-□S-N	サイレンサ排気	あり	23
JSY11M-EP-□A-□SC6-N	ø6ワンタッチ管継手		27
JSY11M-EP-□A-□SH-N	高消音サイレンサ排気		25

供給弁／破壊弁流量特性

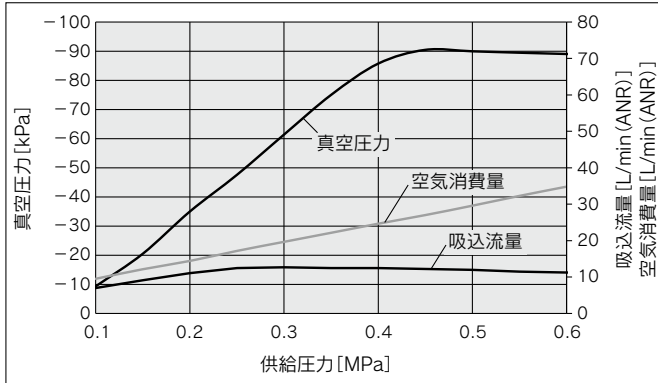
バルブ型式	管接続口径		バルブ流量特性		
	1, 3/5 (P, E)	4, 2 (A, B)	流路	C [dm ³ /(s·bar)]	b
JSY1100 JSY1200	C8	C6	1→4/2 (P→A/B)	0.96	0.30
			4/2→3/5 (A/B→E)	0.91	0.48
JSY1300			1→4/2 (P→A/B)	0.64	0.37
			4/2→3/5 (A/B→E)	0.66	0.46
JSY1E00			1→4 (P→A)	0.57	0.31
			3→2 (E→B)	0.78	0.20
JSY1P00	1→4 (P→A)	0.57	0.31		
	1→2 (P→B)	0.15	0.49		

排気特性／流量特性

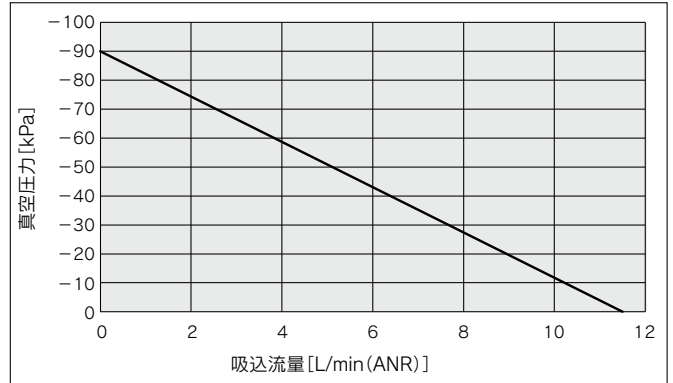
(流量特性：供給圧力0.45MPa)

JSY11M-EP-□A-07S□-□

ノズル呼び径φ0.7仕様 排気特性

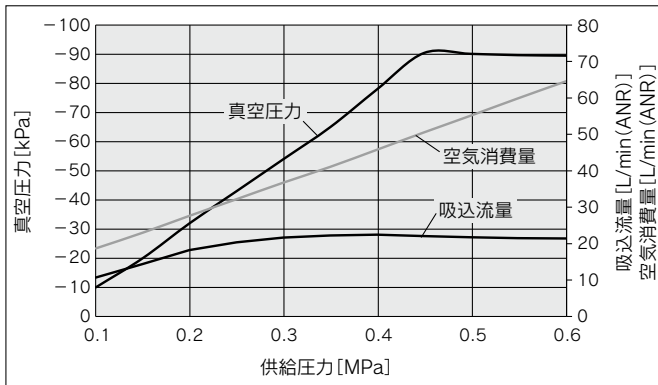


ノズル呼び径φ0.7仕様 流量特性

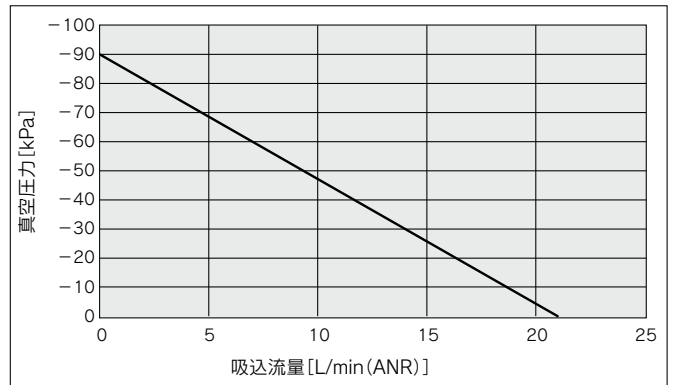


JSY11M-EP-□A-10S□-□

ノズル呼び径φ1.0仕様 排気特性



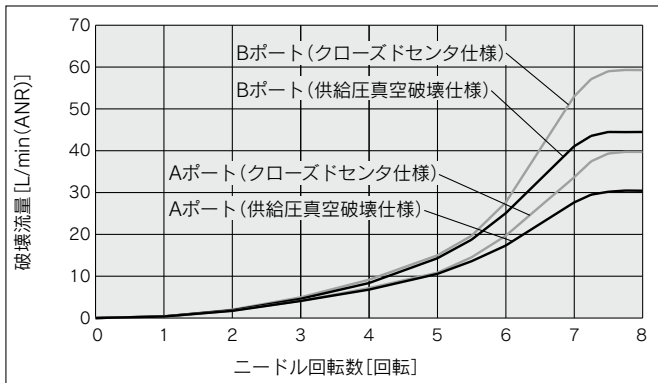
ノズル呼び径φ1.0仕様 流量特性



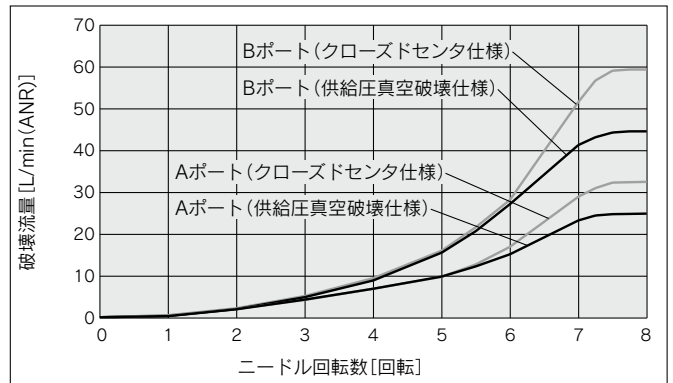
真空破壊流量特性

真空破壊流量調整ニードルを全閉から開いていった場合の供給圧力0.45MPa時のグラフです。

ノズル呼び径φ0.7仕様



ノズル呼び径φ1.0仕様



二つの真空ポート(A,Bポート)のうち片方からの破壊流量になります。もう片方はプラグされた状態での特性となります。

早見表

バルブ

マニホールド

スパーサ形エジェクタ

動作図

JSY1000-E

分解図

継手・交換部品・工具

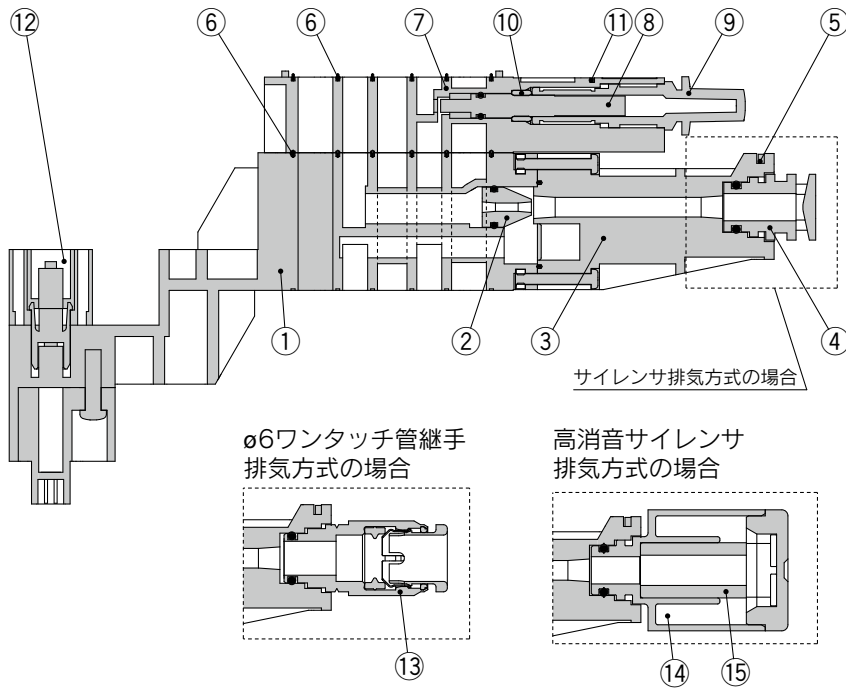
マニホールドオプション

オーダーメイド

EX260

製品個別注意事項

構造図

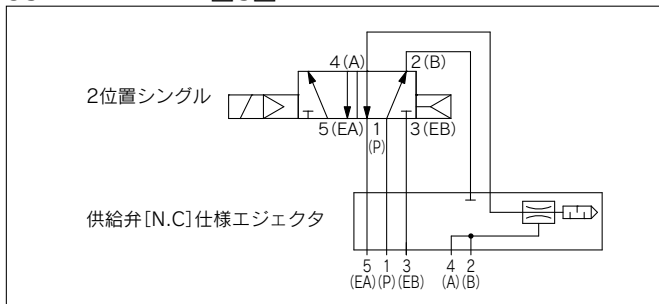


構成部品

番号	部品名	材質
1	ボディ	樹脂
2	ノズル	樹脂
3	ディフューザ	樹脂
4	サイレンサ	樹脂
5	クリップ	SUS
6	ベースガスケット	HNBR
7	ニードルブロック	樹脂
8	ニードル	樹脂
9	ハンドル	樹脂
10	ニードルガイド	黄銅
11	ロックピン	SUS
12	プラグインスパーサ	樹脂
13	ø6ワンタッチ管継手	SUS/黄銅/樹脂/NBR/HNBR
14	高消音サイレンサ	樹脂
15	吸音材	樹脂
—	Oリング	NBR/HNBR

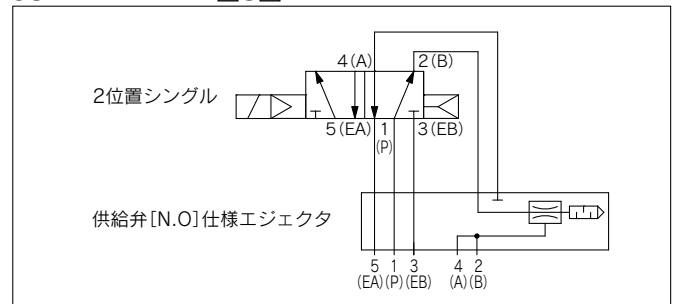
回路図

JSY11M-EP-1A-□S□



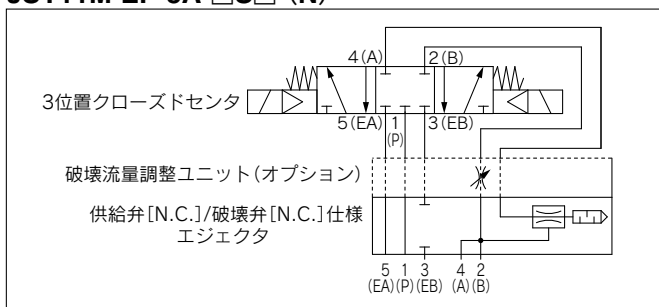
注) 上記回路図内のバルブは一例を示す。

JSY11M-EP-2A-□S□

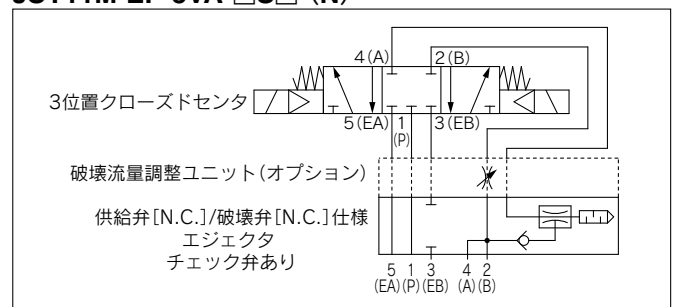


注) 上記回路図内のバルブは一例を示す。

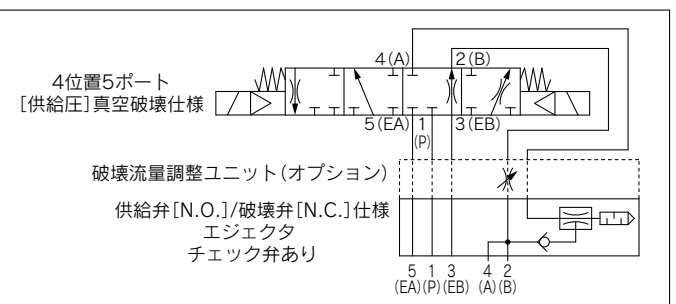
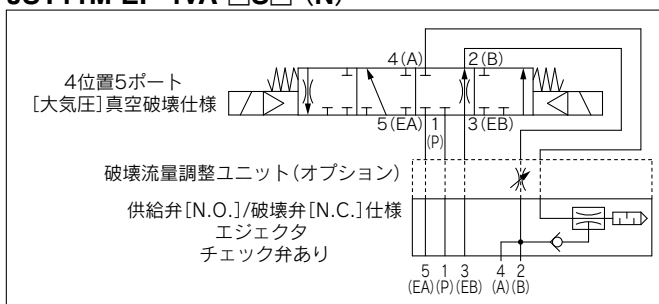
JSY11M-EP-3A-□S□-(N)



JSY11M-EP-3VA-□S□-(N)



JSY11M-EP-4VA-□S□-(N)



早見表

バルブ

マニホールド

スパーサ形エジェクタ

動作図

JSY1000-E

マニホールド分解図

継手・交換部品工具

マニホールドオプション

オーダーメイド

EX260

製品個別注意事項

【大気圧】真空破壊仕様 4位置5ポートバルブ/スパーサ形エジェクタ 動作図

ステップ	パイロット弁	動作状態	説明	エア回路図
1	SOL.a : ON ↓ SOL.a : OFF	真空発生	スタンバイ状態 (b側OFF) からパイロット弁aに通電し一旦ONした後非通電OFFしますと、①エジェクタに圧縮エアが供給されて真空圧力が発生します。発生した真空圧力が②真空パッドに供給されてワークを吸着し、内蔵の③圧力センサで真空パッドの圧力値をモニタすることができます。	
2	SOL.a : ON	真空保持 (省エネ)	ワーク吸着後、②真空パッドの真空圧力値が設定した閾値を超えると、SIユニットの制御回路がパイロット弁aを通電ONして①エジェクタを停止します。②真空パッドの真空圧力は④チェック弁が封止することで保持されますが、②真空パッドのエア漏れ等により真空圧力が設定した閾値まで低下すると、SIユニットの制御回路がパイロット弁aを非通電OFFにし、再び①エジェクタが真空圧力を発生して吸着に必要な真空圧力を維持します。この動作を繰り返すことで無駄な空気消費量を削減することができます。また、停電等により電力供給が遮断された場合、パイロット弁aが非通電OFFに切り替わりますのでエジェクタが真空圧力を発生してワーク落下を防止します。	
3	SOL.b : ON	真空破壊 (大気圧)	パイロット弁bに通電ONしますと、②真空パッドに大気エア (マニホールド排気ポート) が供給されてワークを離脱します。大気圧による真空破壊のため、ワークを飛散させることなく離脱することができます。	
4	SOL.b : OFF	真空破壊停止 大気開放 (スタンバイ)	ワーク離脱後、パイロット弁bを非通電OFFすることで真空破壊を停止します。この状態においても②真空パッドには大気圧が供給されますので、万が一、真空破壊の時間が不十分等でワークを吸着した状態であっても、ワークを離脱することができます。	

【供給圧】真空破壊仕様 4位置5ポートバルブ/スぺーサ形エジェクタ 動作図

ステップ	パイロット弁	動作状態	説明	エア回路図
1	SOL.a : ON ↓ SOL.a : OFF	真空発生	スタンバイ状態 (b側OFF) からパイロット弁aに通電し一旦ONした後に非通電OFFしますと、①エジェクタに圧縮エアが供給されて真空圧力が発生します。発生した真空圧力が②真空パッドに供給されてワークを吸着し、内蔵の③圧力センサで真空パッドの圧力値をモニタすることができます。	
2	SOL.a : ON	真空保持 (省エネ)	ワーク吸着後、②真空パッドの真空圧力値が設定した閾値を超えると、SIユニットの制御回路がパイロット弁aを通電ONして①エジェクタを停止します。②真空パッドの真空圧力は④チェック弁が封止することで保持されますが、②真空パッドのエア漏れ等により真空圧力が設定した閾値まで低下すると、SIユニットの制御回路がパイロット弁aを非通電OFFにし、再び①エジェクタが真空圧力を発生して吸着に必要な真空圧力を維持します。この動作を繰り返すことで無駄な空気消費量を削減することができます。また、停電等により電力供給が遮断された場合、パイロット弁aが非通電OFFに切り替わりますのでエジェクタが真空圧力を発生してワーク落下を防止します。	
3	SOL.b : ON	真空破壊 (供給圧)	パイロット弁bに通電ONしますと、②真空パッドに圧縮エアが供給されてワークを離脱します。真空破壊エアが通過する主弁開口部を絞る(φ1.3オリフィス相当)ことで流量を制限し、ワークの飛散を低減します。また、停電等により電力供給が遮断されますと、パイロット弁bが非通電OFFに切り替わり真空破壊エアを停止します。	
4	SOL.b : OFF	真空破壊停止 大気開放 (スタンバイ)	ワーク離脱後、パイロット弁bを非通電OFFすることで真空破壊を停止します。この状態においても②真空パッドには大気圧が供給されますので、万が一、真空破壊の時間が不十分等でワークを吸着した状態であっても、ワークを離脱することができます。	

早見表

バルブ

マニュアル

エジェクタ

動作図

JSY1000-E

分解図

マニュアル

部品・交換

オプション

オーダー

EX260

注意事項

製品個別

エジェクタシステム一体型バルブマニホールド プラグイン コネクタ接続ベース EX260シリーズ

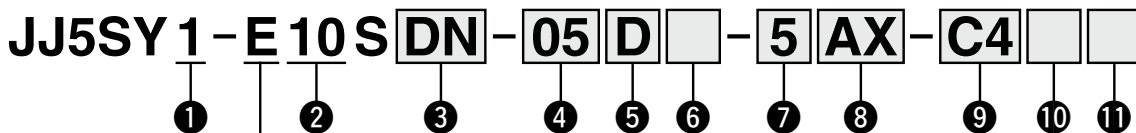
10型
横配管形

JSY1000-E Series



内部パイロット仕様

マニホールド型式表示方法



●エジェクタシステム一体型バルブマニホールド識別記号

① シリーズ

1	JSY1000
---	---------

② 型式

10	横配管形
----	------

⑤ P, Eポート取出位置

記号	P, Eポート取出位置
U	U側(2~10連)
D	D側(2~10連)
B	両側(2~24連)

⑦ 圧力センサ数

記号	連数
1	1連
⋮	⋮
5	5連

③ SIユニット仕様

記号(出力極性)	プロトコル	通信コネクタ	電源コネクタ
0	SIユニットなし		
DN	EtherCAT	M8: 2個	M8: 2個
FN	PROFINET	M12: 2個	M12: 1個
KN	IO-Link	M12: 1個	

⑥ 給排気ブロックAss'y仕様

無記号	内部パイロット仕様
S	内部パイロット仕様・サイレンサ内蔵

※サイレンサ内蔵の場合、3/5(E)ポートはプラグされます。
 ※サイレンサ内蔵タイプを使用する場合はエア吹出口に直接水などかからないようにしてください。
 ※外部パイロット仕様はオーダーメイドとなります。詳細はP.37をご参照ください。

※パイロットエア制御ブロック、および圧力センサ内蔵ブロックの合計連数を選択ください。

⑧ パイロットエア制御・圧力センサ内蔵ブロック／圧力検出ポート

記号	圧力検出ポート		
	圧力センサ内蔵ブロック		パイロットエア制御ブロック
	Aポート (Bポート:プラグ)	Bポート (Aポート:プラグ)	Xポート
A	●	—	—
B注1)	—	●	—
X注2)	—	—	●
AX注2)	●	—	●
BX注1)注2)	—	●	●
M注3)	混合仕様		

注1) 2位置5ポート弁の場合、Aポート流量が約9%減少します。
 注2) 1つのマニホールドに1台(1連目)のみ。給排気ブロックAss'y仕様は内部パイロット仕様を選択ください。配線仕様はシングル配線のみとなります。
 注3) 位置を指定する場合は、混合仕様(記号:M)を選択し、マニホールド仕様書でご指示ください。
 ※AまたはBポート圧力センサ内蔵ブロックはU側に詰めて搭載されます。位置を指定する場合はマニホールド仕様書でご指示ください。
 ※AおよびBポートセンサ仕様をパイロットエア制御仕様と併せて指定する際には、“AX”または“BX”とご記入ください。

④ バルブ連数

記号	連数	備考
02	2連	ダブル配線仕様注1)
⋮	⋮	
12	12連	配列指定注2) (ソレノイドの数24まで対応可能)
02	2連	
⋮	⋮	
24	24連	

注1) ダブル配線仕様:マニホールドすべての連数で2位置シングル・ダブル・3位置・4位置バルブが使用できます。ただし、パイロットエア制御ユニットはシングル配線になります。2位置シングルをダブル配線で使用する、制御信号に空番ができます。信号に空番を作りたい場合は配列指定で発注してください。

注2) 配列指定:配線仕様をマニホールド仕様書にてご指示ください。(シングル配線を指示した場所には2位置ダブル・3位置・4位置バルブは使用できなくなりますのでご注意ください)

※ブランキングプレートの数も含まれます。
 ※パイロットエア制御ユニットはシングル配線仕様のみとなります。

※真空エジェクタ搭載時の最大同時エジェクタ作動連数につきましては、P.17のエジェクタ仕様をご参照ください。

⑨ A, Bポート管接続口径(ミリサイズ/ワンタッチ管継手)

記号	A, Bポート	マニホールドピッチ	
		圧力センサ内蔵	圧力センサなし
C2	φ2ストレート注1)	9mm注1)	6.5mm
C4	φ4ストレート	9mm	
C6	φ6ストレート		
CM	ストレート口径混合注2)	—	

注1) 圧力センサ内蔵ブロックのA/Bポートはφ4ストレートになります。
 注2) マニホールド仕様書でご指示ください。

⑩ 取付方法

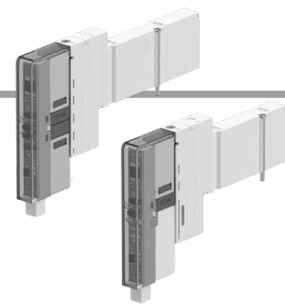
無記号	直接取付
D	DINレール取付

⑪ DINレールオプション*

記号	DINレール	備考
無記号	有	取付方法がDINレール取付のみ
0	なし	
3	3連用	標準長さよりも長いDINレールを指定ください。 (追加連数分は9mmピッチの長さになります。)
⋮	⋮	
24	24連用	

※取付方法がDINレール取付の場合のみ選択可。
 注) SIユニットなし(S0)の場合、DINレール付(DおよびD3~D24)は選択できません。

バルブ型式表示方法(取付ねじ付)



早見表

バルブ

マニホールド

エジェクタ形

動作図

JSY1000-E

マニホールド
分解図

継手・交換
部品・工具

マニホールド
オプション

オーダー
メイド

EX260

製品個別
注意事項

JSY1000シリーズ

JSY 1 2 0 0 [] T-5 NZ []

① ② ③ ④ ⑤ ⑥ ⑦

ベース配管形 節電回路付

① シリーズ

1	JSY1000
---	---------

③ パイロット弁排気方式

0	パイロット弁個別排気形
---	-------------

⑤ 定格電圧

5	DC24V
---	-------

⑥ ランプ・サージ電圧保護回路およびコモン仕様

記号	ランプ付	サージ電圧保護回路	コモン仕様
NZ	●	●	マイナスコモン

② 切換方式

1		シングル
2	2位置	ダブル
3	3位置	クローズドセンタ
4		エキゾーストセンタ
5		プレッシャセンタ
A	4位置デュアル3ポート	N.C./N.C.
B		N.O./N.O.
C		N.C./N.O.

④ パイロット仕様

無記号	内部パイロット
R	外部パイロット

※外部パイロット仕様は、パイロットエア制御ユニットが制御するバルブに選定ください。その他のバルブまたはパイロットエア制御ユニットなしの場合は、内部パイロットを選択ください。
※4位置デュアル3ポート弁には外部パイロット仕様はありません。

⑦ マニュアル

無記号:
ノンロック
プッシュ式

D:
プッシュターン
ロック式
ドライバ
操作形

※バルブを単体で発注する場合にはベースガスケットは付属していません。ベースガスケットはマニホールド側に付属しているため、メンテナンスでベースガスケットが必要な場合は別途手配してください。ベースガスケット、取付ねじ品番はP.30をご参照ください。

パイロットエア制御ユニット

2位置3ポートバルブ

JSY 1 1 0 [] T-5 NZ [] -B

① ② ③ ④ ⑤ ⑥ ⑦

節電回路付 Bポート出力



① シリーズ

1	JSY1000ベース配管形
---	---------------

④ パイロット仕様

無記号	内部パイロット
-----	---------

⑥ ランプ・サージ電圧保護回路およびコモン仕様

記号	ランプ付	サージ電圧保護回路	コモン仕様
NZ	●	●	マイナスコモン

② 切換方式

1	N.C./シングルソレノイド
---	----------------

⑤ 定格電圧

5	DC24V
---	-------

⑦ マニュアル

無記号:
ノンロック
プッシュ式

D:
プッシュターン
ロック式
ドライバ
操作形

③ パイロット弁排気方式

0	パイロット弁個別排気形
---	-------------

※2位置3ポートバルブはパイロットエア制御ユニット用です。必ず、パイロットエア制御用マニホールドブロックに搭載してご使用ください。

スパーサ形エジェクタ型式表示方法(取付ねじ付)

スパーサ形エジェクタ

JSY11M-EP-3VA-07SC6-N

① ② ③ ④ ⑤ ⑥

① オプション仕様

E	スパーサ形エジェクタ
---	------------

③ ノズル呼び径

07	φ0.7
10	φ1.0

④ 到達真空圧力

S	-90kPa
---	--------

⑤ 排気方式

記号	排気方式	エレメント
無記号	サイレンサ	なし
H	高消音サイレンサ	あり
C6	φ6ワンタッチ管継手	—

② ボディ型式および真空保持用チェック弁

記号	ボディ型式	チェック弁
1	供給弁(N.C.)	なし
2	供給弁(N.O.)	
3	供給弁(N.C.) / 破壊弁(N.C.)	あり
4V	供給弁(N.O.) / 破壊弁(N.C.)	

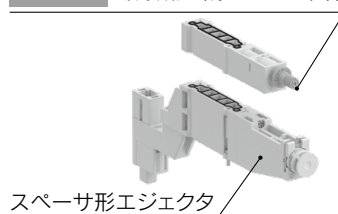
※省エネ機能対応のエジェクタおよび供給弁／破壊弁の組合せにつきましては、下記の『エジェクタ省エネ機能対応機種・組合せ一覧』をご参照ください。

⑥ 破壊流量調整ユニット

無記号	なし
N	あり(ボディ型式"3","3V","4V"※破壊弁付のみ)

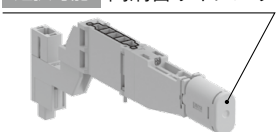
※ボディ型式"4V"仕様に使用するJSY1000シリーズが"JSY1P00"の場合は破壊エアが既に絞られておりますが、さらに破壊エアを絞りたい場合に選択してください。また、"JSY1E00"の場合は大気圧真空破壊の大気圧エアが絞られ、真空破壊の応答速度が更に低下しますのでご注意ください。

選択可能 破壊流量調整ユニット付



スパーサ形エジェクタ

選択可能 高消音サイレンサ



※エジェクタの最大同時作動連数につきましては、P.17のエジェクタ仕様をご参照ください。



エジェクタ供給弁／破壊弁

JSY1000シリーズ

(スパーサ形エジェクタ搭載推奨)

JSY1P00T-5NZ

① ② ③ ④ ⑤ ⑥ ⑦

ベース配管形 節電回路付

① シリーズ

1	JSY1000
---	---------

④ パイロット仕様

無記号	内部パイロット
R	外部パイロット

※外部パイロット仕様は、パイロットエア制御ユニットが制御するバルブに選定ください。その他のバルブまたはパイロットエア制御ユニットなしの場合は、内部パイロットを選択ください。

⑥ ランプ・サージ電圧保護回路およびコモン仕様

記号	ランプ付	サージ電圧保護回路	コモン仕様
NZ	●	●	マイナスコモン

② 切換方式

記号	切換方式	適用エジェクタボディ型式記号
1	2位置	シングル
2		ダブル
3	3位置	クローズドセンタ
E	4位置	大気圧真空破壊
P	5ポート	供給圧真空破壊

※4位置5ポートバルブは、スパーサ形エジェクタの供給弁破壊弁専用ですので、他の用途には使用しないでください。

※省エネ機能対応のエジェクタおよび供給弁／破壊弁の組合せにつきましては、下記の『エジェクタ省エネ機能対応機種・組合せ一覧』をご参照ください。

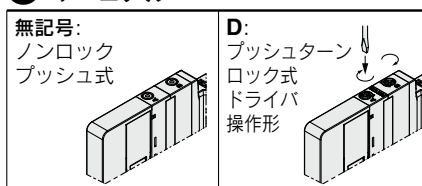
③ パイロット弁排気方式

0	パイロット弁個別排気形
---	-------------

⑤ 定格電圧

5	DC24V
---	-------

⑦ マニュアル



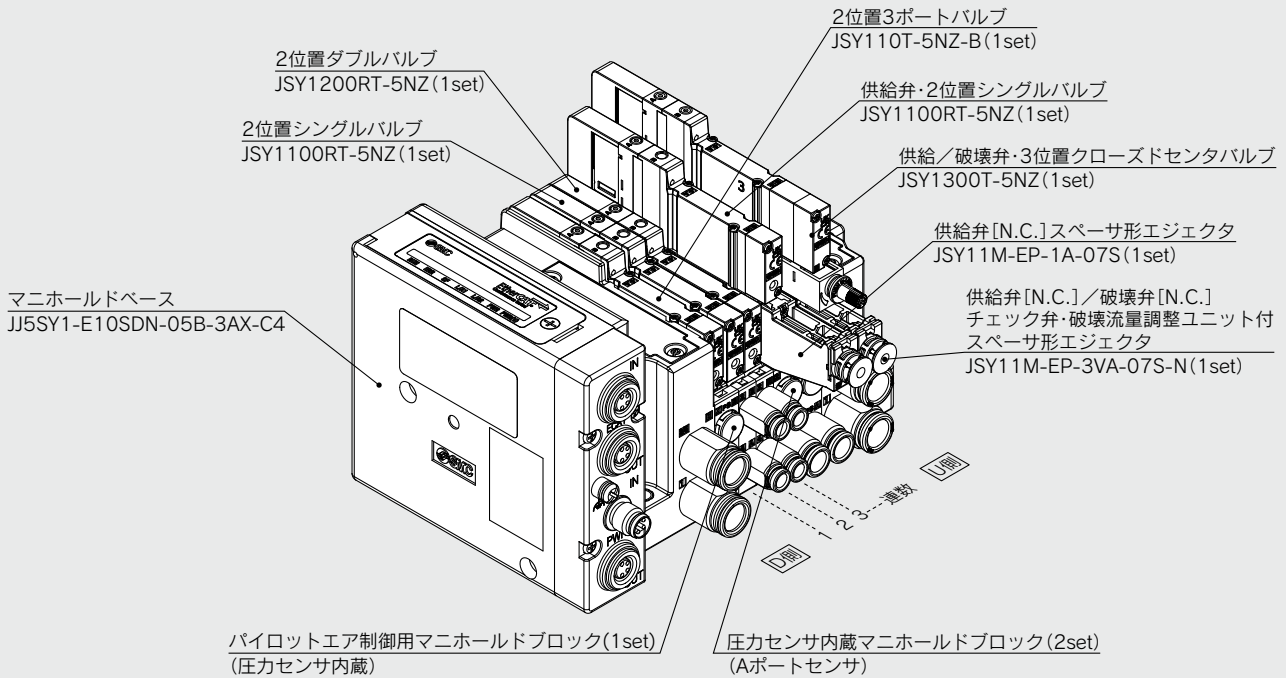
※バルブを単体で発注する場合にはベースガスケットは付属していません。ベースガスケットはエジェクタ側に付属しているため、メンテナンスでベースガスケットが必要な場合は別途手配してください。ベースガスケット、取付ねじ品番はP.30をご参照ください。

エジェクタ省エネ機能対応機種・組合せ一覧

供給弁仕様	N.C.		N.O.	
真空破壊圧力仕様	供給圧		大気圧	供給圧
供給弁／破壊弁型式	JSY1300T		JSY1E00T	JSY1P00T
スパーサ形エジェクタ型式	JSY11M-EP-3VA-□S□-□		JSY11M-EP-4VA-□S□-□	
マニホールド仕様	圧力センサ内蔵			

マニホールドアセンブリの表示方法(手配例)

表示例(JJ5SY1-E10SDN-□の場合)



- JJ5SY1-E10SDN-05B-3AX-C4..... 1set(圧力センサ2連内蔵、パイロットエア制御ユニット付10型5連マニホールドベース品番)
- * JSY110T-5NZ-B 1set(2位置3ポートバルブ品番)
 - * JSY1100RT-5NZ 1set(2位置シングルバルブ品番)
 - * JSY1200RT-5NZ 1set(2位置ダブルバルブ品番)
 - * JSY1100RT-5NZ 1set(供給弁・2位置シングルバルブ品番)
 - * JSY11M-EP-1A-07S 1set(供給弁[N.C.]スプーサ形エジェクタ品番)
 - * JSY1300T-5NZ 1set(供給/破壊弁・3位置クローズドセンタバルブ品番)
 - * JSY11M-EP-3VA-07S-N 1set(供給弁[N.C.] / 破壊弁[N.C.]チェック弁・破壊流量調整ユニット付スプーサ形エジェクタ品番)
- *印は組込み記号です。
 *印を搭載するバルブおよびスプーサ形エジェクタ等の品番の初めに付けてください。

- ・バルブ連数はそれぞれD側から1連目となります。
- ・マニホールド品番の下に、搭載するバルブおよびスプーサ形エジェクタを、図に示す1連目より順番に併記してください。
- ・スプーサ形エジェクタは、組合せるバルブの次に併記してください。
- ・配列の指定がない場合、パイロットエア制御ブロックは1連目に、圧力センサ内蔵マニホールドブロックはU側に詰めてマニホールドに搭載されます。
- ・配列が複雑になる場合や、ご希望の配列を指定する場合はマニホールド仕様書にてご指示ください。
- ・パイロットエア制御用マニホールドブロックには、必ず2位置3ポートバルブを搭載し、パイロットエア制御ユニットとしてご使用ください。

早見表

バルブ

マニホールド

エジェクタ形

動作図

JSY1000-E

マニホールド分解図

継手・交換部品・工具

マニホールドオプション

オーダーメイド

EX260

製品個別注意事項

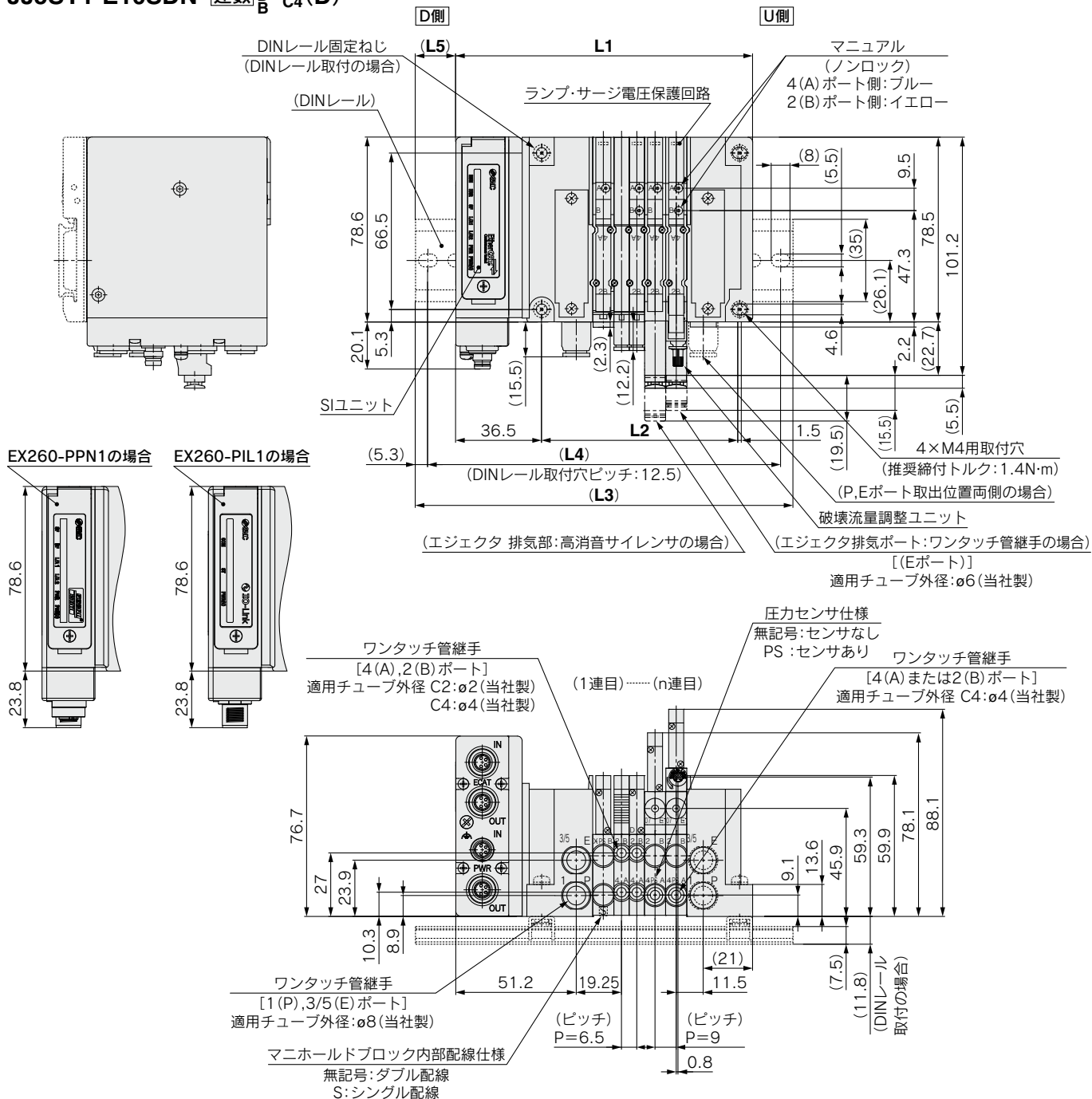
JSY1000-E Series

10型 横配管形

外形寸法図 / JSY1000-Eシリーズ

エジェクタシステム一体型

JJ5SY1-E10SDN- $\frac{U}{P}$ -C₂(D)



注1) 本図は"JJ5SY1-E10SDN-05D-3AX-C4"の場合を示します。
 注2) 外部パイロット、サイレンサ内蔵の寸法は、P.28をご参照ください。

$$\begin{aligned}
 L1 &= 6.5 \times n1 + 9 \times n2 + 86.2 \\
 L2 &= 6.5 \times n1 + 9 \times n2 + 43.4 \\
 M &= L1 / 12.5 + 1 \quad \text{小数点以下切捨} \\
 L3 &= 12.5 \times M + 23 \\
 L4 &= L3 - 10.5 \\
 L5 &= (L3 - L1) / 2
 \end{aligned}$$

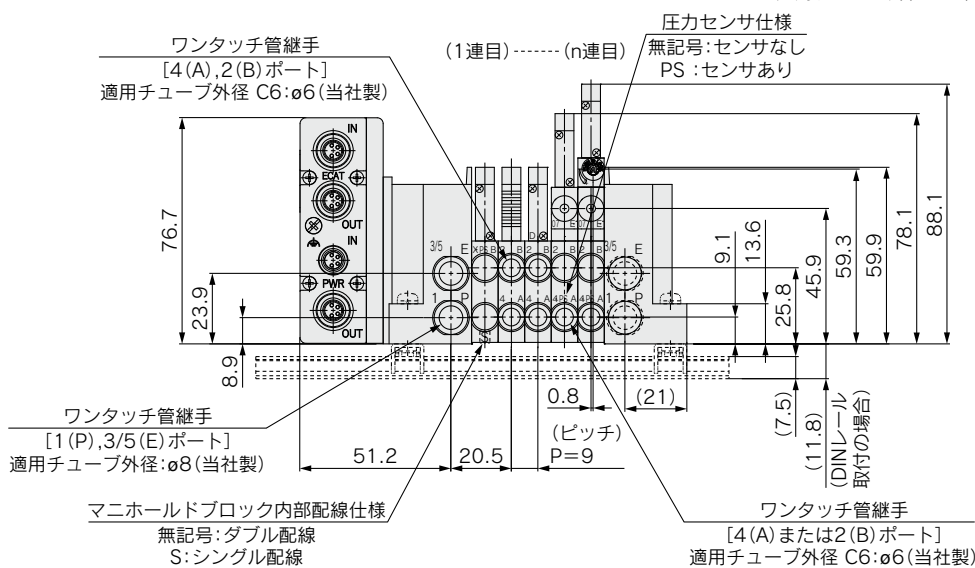
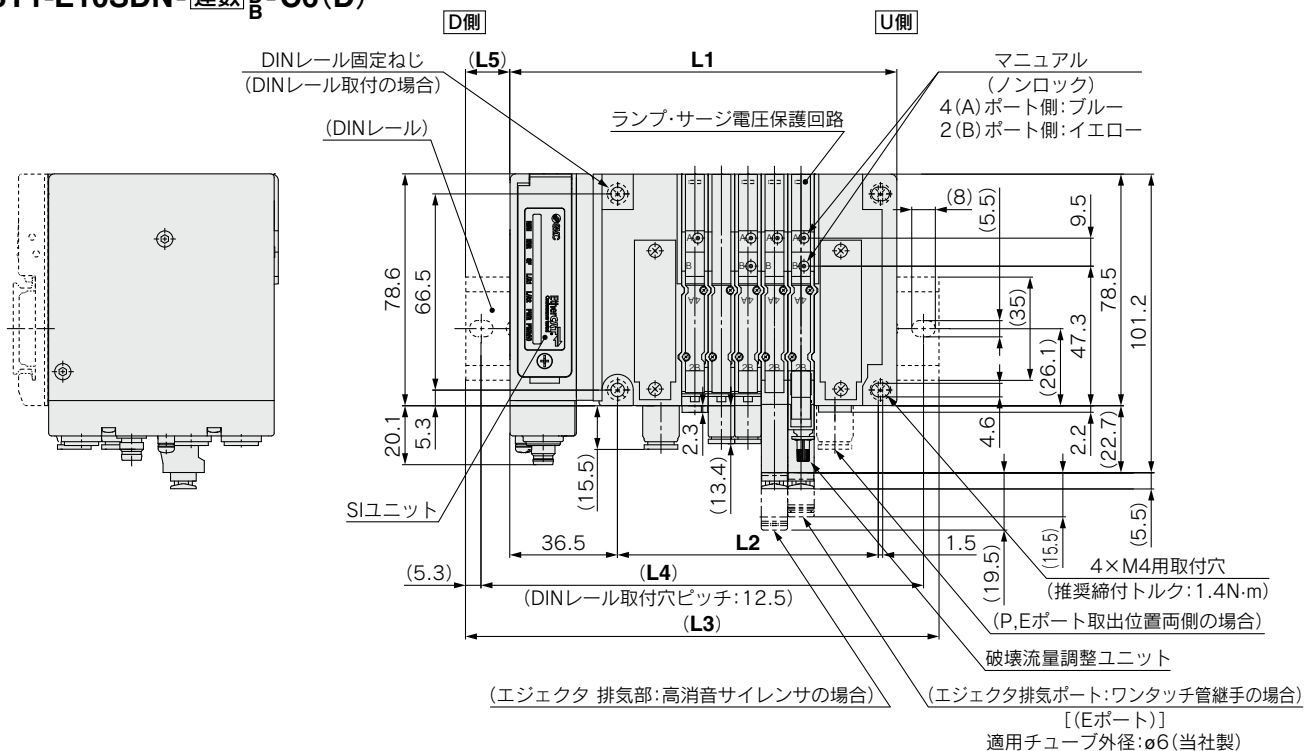
n1 : 6.5mmピッチ マニホールブロック連数(圧力センサなし, 対応継手ø2, ø4)
 n2 : 9mmピッチ マニホールブロック連数(圧力センサ内蔵, 対応継手ø4)

10型 横配管形

エジェクタシステム一体型

外形寸法図/JSY1000-Eシリーズ

JJ5SY1-E10SDN-**連数** $\frac{U}{D}$ -C6(D)



注1) 本図は"JJ5SY1-E10SDN-05D-3AX-C6"の場合を示します。
 注2) 外部パイロット、サイレンサ内蔵の寸法は、P.28をご参照ください。

L:寸法表

L \ n	n: 連数															
	2	3	4	5	6	7	8	9	10	11	12	13	14	15	16	
L1	104.2	113.2	122.2	131.2	140.2	149.2	158.2	167.2	176.2	185.2	194.2	203.2	212.2	221.2	230.2	
L2	61.4	70.4	79.4	88.4	97.4	106.4	115.4	124.4	133.4	142.4	151.4	160.4	169.4	178.4	187.4	
L3	135.5	148	148	160.5	173	173	185.5	198	210.5	210.5	223	235.5	235.5	248	260.5	
L4	125	137.5	137.5	150	162.5	162.5	175	187.5	200	200	212.5	225	225	237.5	250	
L5	16	18	13	15	17	12	14	16	17	13	15	16	12	14	15	

L \ n	n: 連数							
	17	18	19	20	21	22	23	24
L1	239.2	248.2	257.2	266.2	275.2	284.2	293.2	302.2
L2	196.4	205.4	214.4	223.4	232.4	241.4	250.4	259.4
L3	273	273	285.5	298	310.5	310.5	323	335.5
L4	262.5	262.5	275	287.5	300	300	312.5	325
L5	17	13	14	16	18	13	15	17

早見表

バルブ

マニホールド

エジェクタ

動作図

JSY1000-E

マニホールド

継手・交換
部品・工具

マニホールド
オプション

オーダー
メイド

EX260

製品個別
注意事項

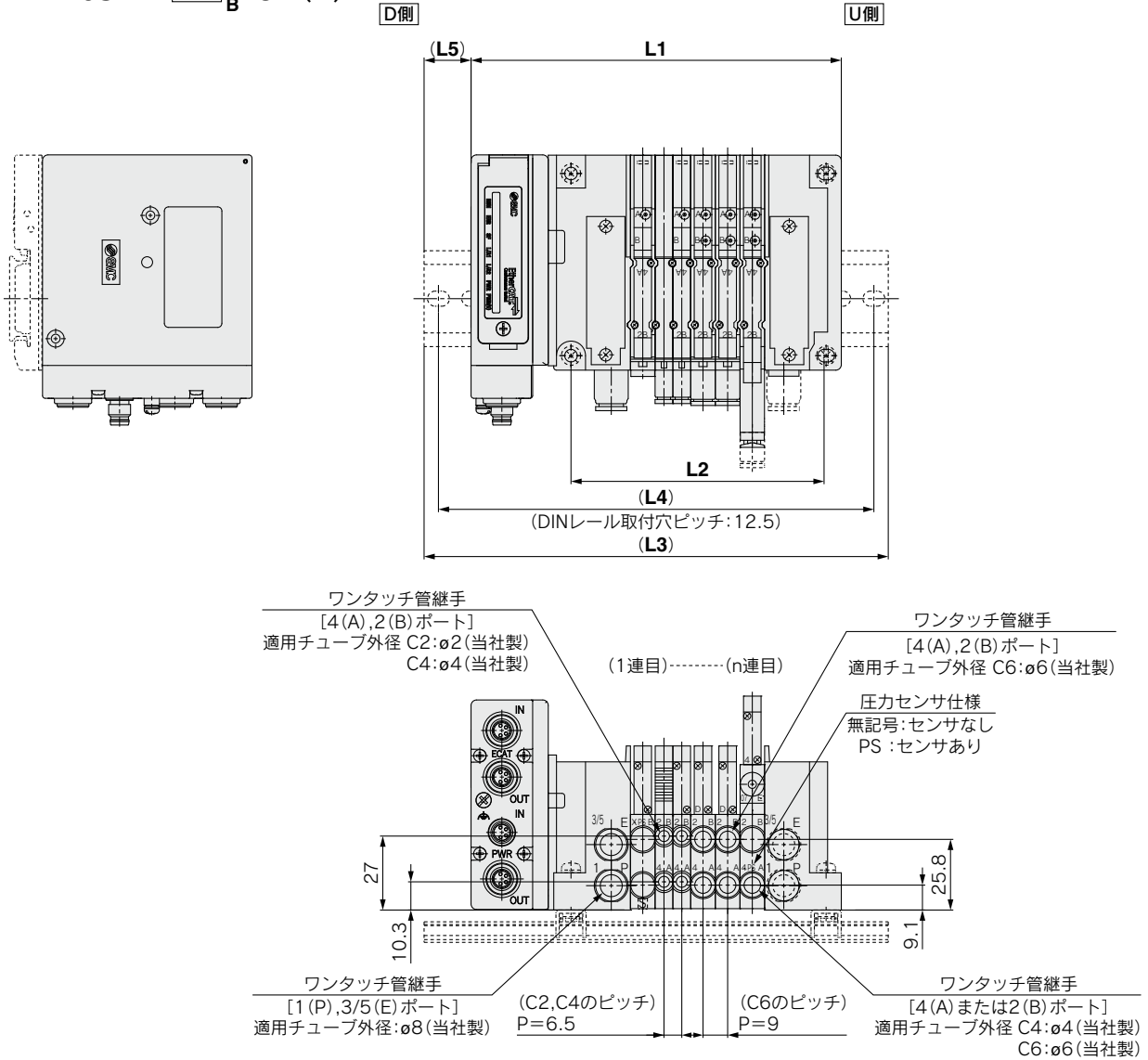
JSY1000-E Series

10型 横配管形

エジェクタシステム一体型

外形寸法図 / JSY1000-Eシリーズ

JJ5SY1-E10SDN- $\frac{U}{P}$ -CM(D)



注1) 本図は"JJ5SY1-E10SDN-05D-2AX-CM"の場合を示します。
注2) 外部パイロット、サイレンサ内蔵の寸法は、P.28をご参照ください。

$$L1=6.5 \times n1 + 9 \times n2 + 86.2$$

$$L2=6.5 \times n1 + 9 \times n2 + 43.4$$

$$M=L1/12.5 + 1 \text{ 小数点以下切捨}$$

$$L3=12.5 \times M + 23$$

$$L4=L3 - 10.5$$

$$L5=(L3 - L1)/2$$

n1 : 6.5mmピッチ マニホールドブロック連数(圧力センサなし, 対応継手φ2, φ4)
n2 : 9mmピッチ マニホールドブロック連数(圧力センサ内蔵, 対応継手φ4, φ6/圧力センサなし, 対応継手φ6)

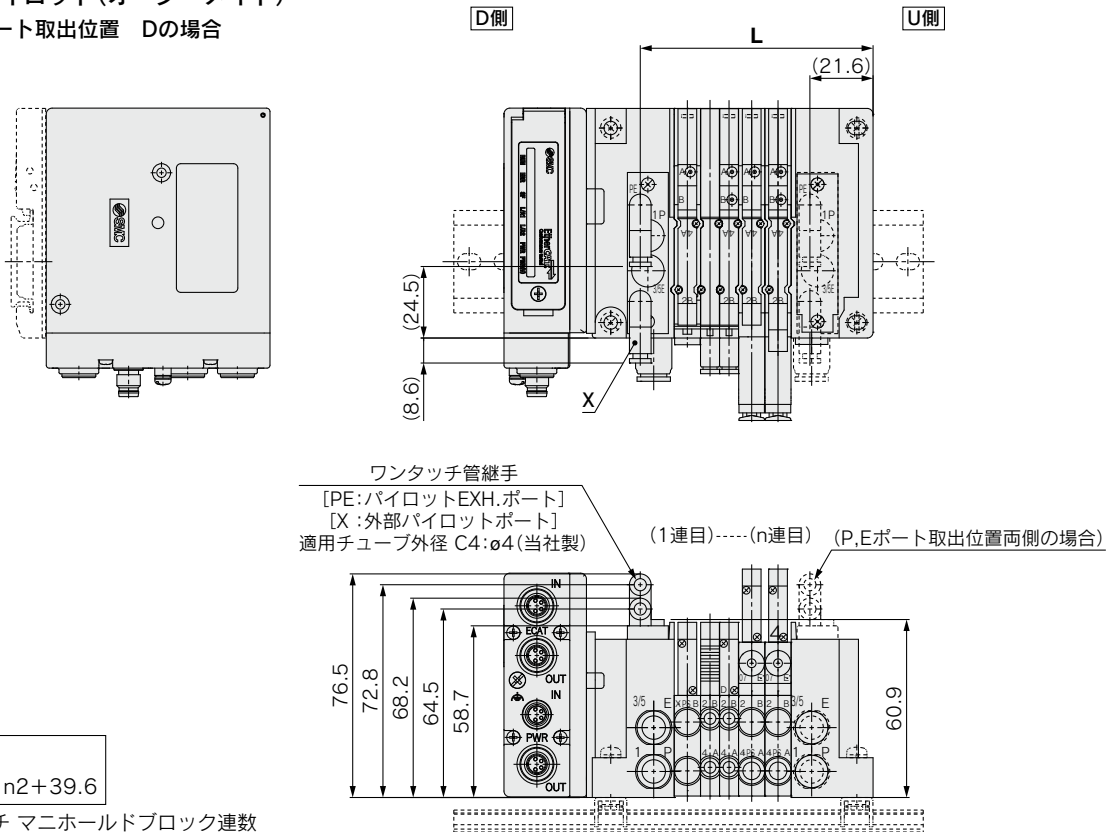
10型 横配管形

外部パイロット、サイレンサ内蔵

外形寸法図/JSY1000-Eシリーズ

JJ5SY1-E10SDN- $\frac{U}{D}$ 連数(S,R)- $\frac{C2}{C6}$ (D)

外部パイロット(オーダーメイド)
 P, Eポート取出位置 Dの場合



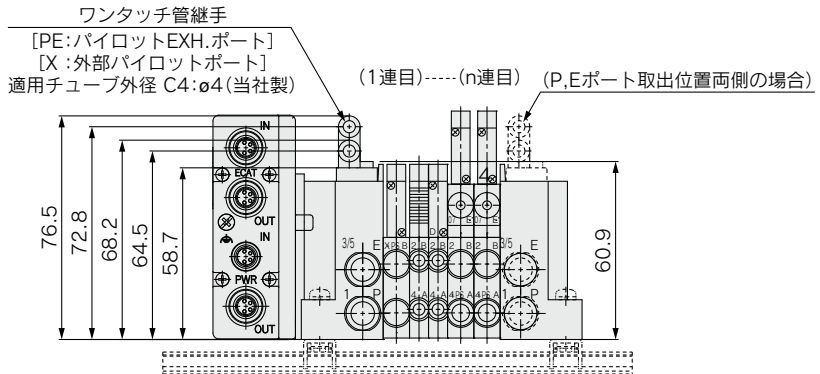
L寸法算出式

$$L = 6.5 \times n1 + 9 \times n2 + 39.6$$

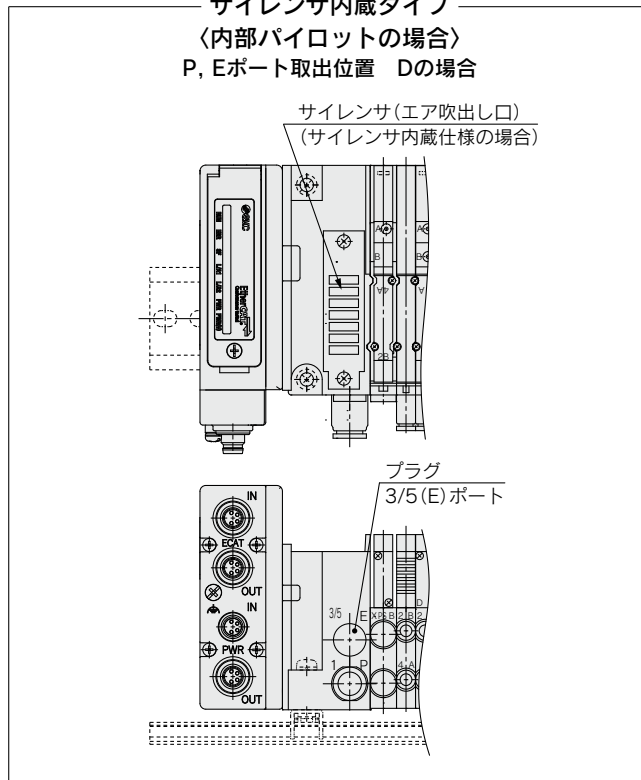
n1 : 6.5mmピッチ マニホールドブロック連数
 (圧力センサなし, 対応継手 $\phi 2, \phi 4$)

n2 : 9mmピッチ マニホールドブロック連数
 (圧力センサ内蔵, 対応継手 $\phi 4, \phi 6$ /圧力センサなし, 対応継手 $\phi 6$)

注) 本図は"JJ5SY1-E10SDN-05DR-3AX-CM"
 の場合を示します。



サイレンサ内蔵タイプ
 〈内部パイロットの場合〉
 P, Eポート取出位置 Dの場合



早見表

バルブ

マニホールド

エジェクタ形

動作図

JSY1000-E

マニホールド分解図

継手・交換部品・工具

マニホールドオプション

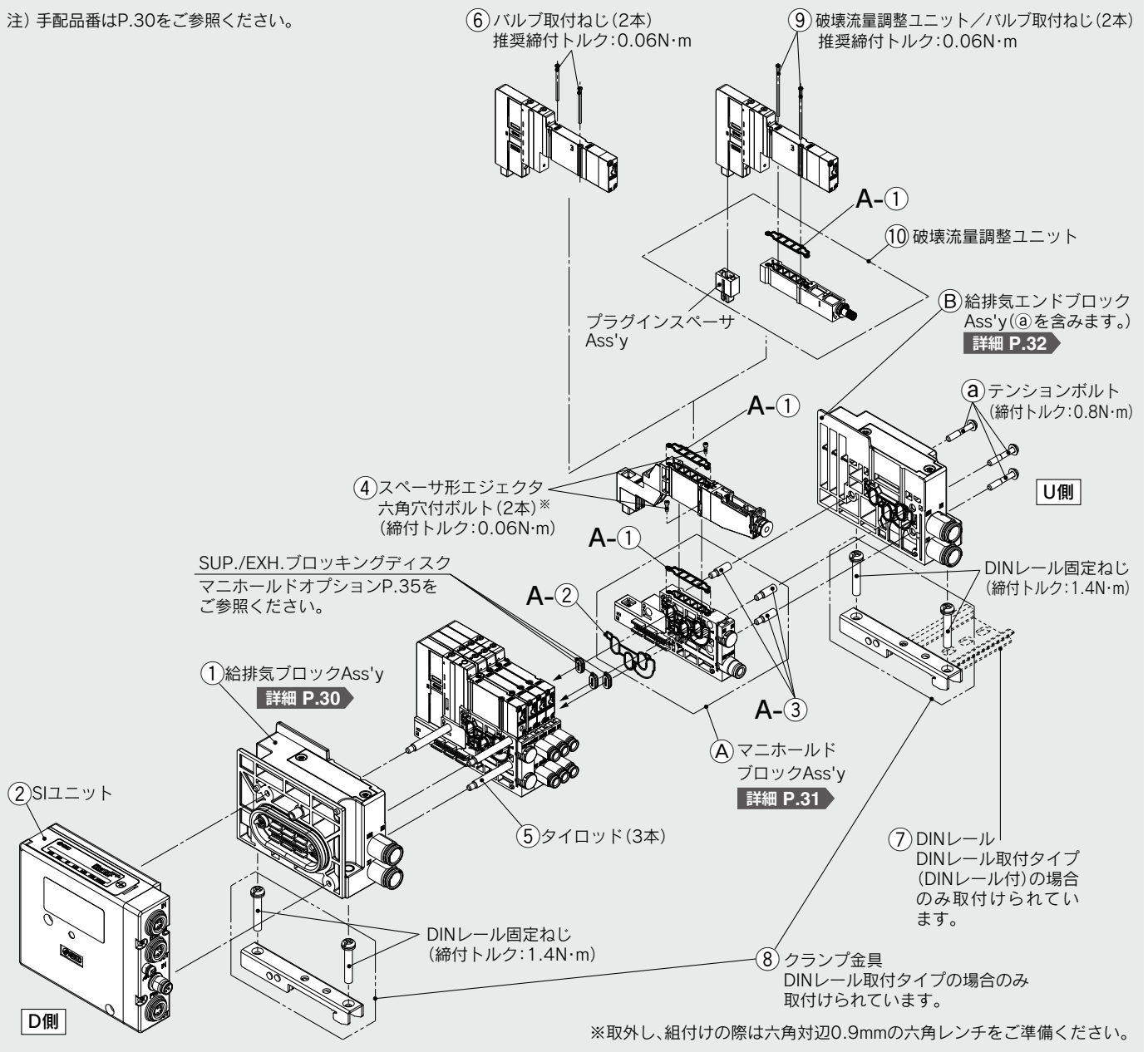
オーダーメイド

EX260

製品個別注意事項

JSY1000-E Series 10型 マニホールド分解図

注) 手配品番はP.30をご参照ください。



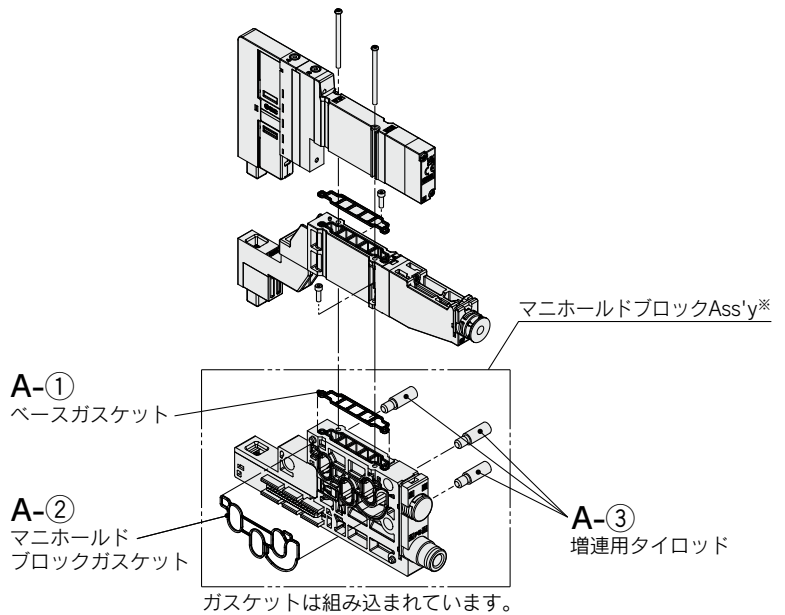
10型/コネクタ接続マニホールド増速方法

- 1 U側テンションボルト④を緩めて、
⑤給排気エンドブロックAss'yをはずす。
- 2 A-③増速用タイロッドをマニホールドの
⑤タイロッドにねじ込んでください。
(タイロッド同士の隙間がなくなるまで、
ねじ込んでください。)
- 3 増速したいAマニホールドブロックAss'yおよび、
⑤給排気エンドブロックAss'yを連結し
テンションボルト④を締付ける。

テンションボルト④(M3)締付トルク:0.8N・m

⚠注意

1. 分解する前に必ず電源とエアの供給を止めてください。
また、アクチュエータ、配管およびマニホールド内部にエアが残っている場合がありますので、エアが完全に排気された事を確認してから、作業してください。
2. 分解、組付を行った場合、テンションボルトの締付けが不十分ですとエア漏れの原因になりますので注意してください。



※マニホールドブロックAss'y内訳

番号	品名	数量	備考
A-①②	ガスケット	各1	ベース用/ マニホールドブロック用
A-③	増速用タイロッド	3	

単品で手配される場合はP.31をご参照ください。

早見表

バルブ

マニホールド

エスベエクタ

動作図

JSY1000-E

マニホールド
分解図

継手・交換
部品・工具

マニホールド
オプション

オーター
メイド

EX260

製品個別
注意事項

JJ5SY1-E10用

番号	品名	JSY1000		備考
		6.5mmピッチ	9mmピッチ	
A-①	マニホールド ブロックAss'y	ベースガasket (コネクタ接続ベース用)		JSY11M-9P-1A 左記品番はバルブ10台分(10枚)となります。
A-②		マニホールド ブロックガasket		JSY11M-9P-2 1枚単位となります。
A-③		増連用タイロッド ^{注)}	JSY11M-49P-1-1-A (6.5mmピッチ)	JSY11M-49P-2-1-A (9mmピッチ)
④	スぺーサ形エジェクタ取付ねじ	Z2-SR1-A		10本(5台分)となります。 六角穴付ボルト(六角対辺0.9mm)
⑤	タイロッド	JSY11M-49P-1-□-A (6.5mmピッチ)	JSY11M-49P-2-□-A (9mmピッチ)	□: マニホールド連数(2~24連) 3本組となります。
⑥	バルブ取付ねじ	JSY11V-23-1A (M1.4×21.5)		左記品番はバルブ10台分(20本)となります。
⑦	DINレール	VZ1000-11-1-□		P.34をご参照ください。
⑧	クランプ金具(コネクタ接続ベース用)	JSY11M-15P-1A		1個単位となります。
⑨	バルブ・ユニット取付ねじ(M1.4×31.5)	JSY11V-23-2A		1台分(2本)となります。
⑩	破壊流量調整ユニット	Z2-NU1-A		プラグインスぺーサAss'y、 ⑨取付ねじ(2本)同梱

注) JSY1000のマニホールド(JJ5SY1-E10)は、増連用タイロッドのみでマニホールド連数分連結してマニホールドを組立てることができます。

マニホールド部品品番

①給排気ブロックAss'y エジェクタシステム一体型専用

JSY11M-1P-15A □ - **C8** □

●シリーズ
1 JSY1000

●取付方法
無記号 直接取付
D0 DINレール取付
(DINレールなし)

パイロット・サイレンサ仕様●

記号	パイロット仕様		サイレンサ 内蔵
	内部	外部 (オーダーメイド)	
無記号	●	—	—
S	●	—	●
R	—	●	—

※サイレンサ内蔵の場合、3/5(E)ポートはプラグされます。

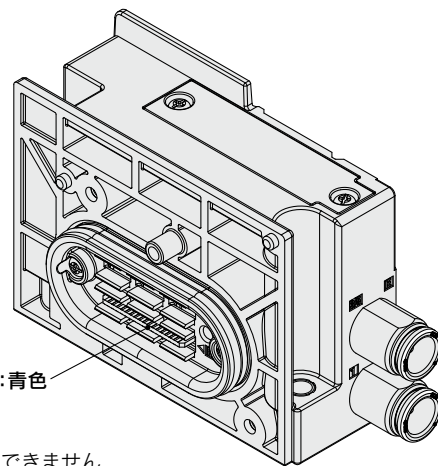
●P, Eポート管接続口径
(ワンタッチ管継手)

記号	P, Eポート
C8	ø8ワンタッチ管継手
00 ^{注)}	プラグ

注) パイロット・サイレンサ仕様が無記号および“S”の場合に選択可能です。

△注意

エジェクタシステム一体型バルブマニホールドの給排気ブロックおよびマニホールドブロックは専用品になりますので、他のJSY1000シリーズと合わせて使用しないでください。破損の原因になります。識別として基板が青色となっています。他のJSY1000シリーズの基板は緑色ですので、必ずご確認のうえお取扱いください。なお、給排気エンドブロックは基板を内蔵していませんので他のJSY1000シリーズと共通となります。



②EX260 SIユニット エジェクタシステム一体型専用

※品番および仕様につきましてはP.38をご参照ください。

△注意 エジェクタシステム一体型バルブマニホールド専用となります。他のマニホールドでは使用できません

△注意

1. 分解する前に必ず電源とエアの供給を止めてください。また、アクチュエータ、配管およびマニホールド内部にエアが残っている場合がありますので、エアが完全に排気されたことを確認してから、作業してください。
2. 分解、組付を行った場合、カバー、ポートブロックAss'yの締付けが不十分だとエア漏れの原因になりますのでご注意ください。

JSY1000-E Series

マニホールド部品品番

① マニホールドブロック Ass'y エジェクタシステム一体型専用

JSY 11M-2P-4DA-C4

● シリーズ
1 JSY1000

マニホールドブロック仕様

記号	ピッチ		圧力センサ 内蔵
	6.5mm	9mm	
3	—	●	●
4	●	—	—
5	—	●	—

配線仕様

S	シングル配線
D	ダブル配線

圧力センサ仕様

記号	圧力検出ポート	マニホールドブロック仕様 適用記号
無記号	なし	4、5
1	Aポート	3 (圧力センサ内蔵)
2	Bポート(オプション)注)	

注) Aポートの流量が約9%低下します。(2位置シングル/ダブルソレノイドバルブ搭載時)

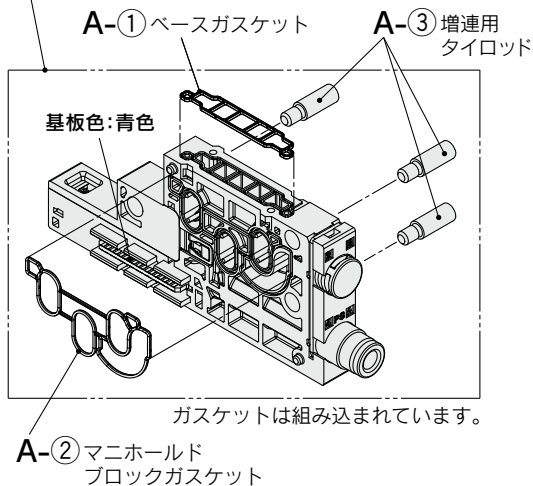
A, Bポート管接続口径(ワンタッチ管継手)

記号	A, Bポート	6.5mmピッチ		9mmピッチ	
		圧力センサなし		圧力センサ内蔵	
C2	φ2ワンタッチ管継手	●	—	—	—
C4	φ4ワンタッチ管継手	●	—	●	●
C6	φ6ワンタッチ管継手	—	●	●	●

⚠ 注意

エジェクタシステム一体型バルブマニホールドの給排気ブロックおよびマニホールドブロックは専用品になりますので、他のJSY1000シリーズと組合わせて使用しないでください。破損の原因になります。識別として基板が青色となっています。他のJSY1000シリーズの基板は緑色ですので、必ず確認のうえお取扱ってください。なお、給排気エンドブロックは基板を内蔵していないので他のJSY1000シリーズと共通となります。

① マニホールド(-----内はすべて含まれます) ブロック Ass'y



ガスケットは組み込まれています。

A-② マニホールド ブロックガスケット

マニホールドブロック Ass'y 付属品および付属数

付属品	付属数
A-① ベースガスケット	1枚
A-② マニホールドブロックガスケット	1枚
A-③ 増連用タイロッド	3本

【パイロットエア制御用】マニホールドブロック Ass'y エジェクタシステム一体型専用

JSY 11M-2P-3SA-3-00

● シリーズ
1 JSY1000

● A, Bポート管接続口径
記号 A, Bポート
00 プラグ

● 圧力センサ仕様

記号	圧力検出ポート
3	Xポート

● 配線仕様

S	シングル配線
---	--------

● マニホールドブロック仕様

記号	ピッチ		圧力センサ 内蔵
	6.5mm	9mm	
3	—	●	●

注) パイロットエア制御用マニホールドブロックには、必ず2位置3ポート弁を搭載してご使用ください。

⚠ 注意

1. 分解する前に必ず電源とエアの供給を止めてください。また、アクチュエータ、配管およびマニホールド内部にエアが残っている場合がありますので、エアが完全に排気されたことを確認してから、作業してください。
2. 分解、組付を行った場合、カバー、ポートブロック Ass'y の締付けが不十分ですとエア漏れの原因になりますのでご注意ください。

マニホールド部品品番

⑦給排気エンドブロックAss'y

JSY 11M-3P-1A 1 **-C8** 1

●シリーズ
1 JSY1000

●取付方法

無記号	直接取付
D0	DINレール取付 (DINレールなし)

パイロット・サイレンサ仕様

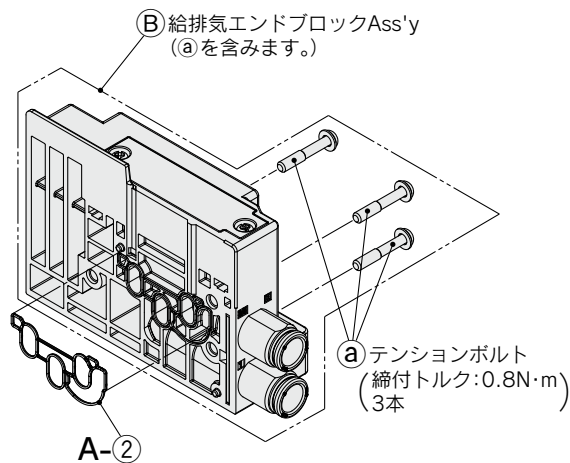
記号	パイロット仕様		サイレンサ 内蔵
	内部	外部 (オーダーメイド)	
無記号	●	—	—
S	●	—	●
R	—	●	—

※サイレンサ内蔵の場合、3/5(E)ポートはプラグされます。

●P, Eポート管接続口径
(ワンタッチ管継手)

記号	P, Eポート
C8	φ8ワンタッチ管継手
00 注)	プラグ

注)パイロット・サイレンサ仕様が無記号および“S”の場合に選択可能です。



注意

エジェクタシステム一体型バルブマニホールドの給排気ブロックおよびマニホールドブロックは専用品になりますので、他のJSY1000シリーズと組合わせて使用しないでください。破損の原因になります。識別として基板が青色となっています。他のJSY1000シリーズの基板は緑色ですので、必ずご確認のうえお取扱いください。
 なお、給排気エンドブロックは基板を内蔵していませんので他のJSY1000シリーズと共通となります。

給排気エンドブロックAss'y付属品および付属数

付属品	付属数
①テンションボルト	3本
A-2マニホールドブロックガスケット	1枚

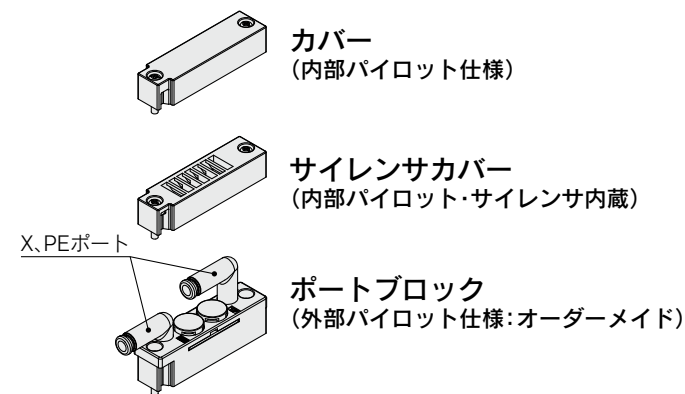
※ガスケットは組み込まれています。

⑧クランプ金具

シリーズ	品番
JSY1000	JSY11M-15P-1A

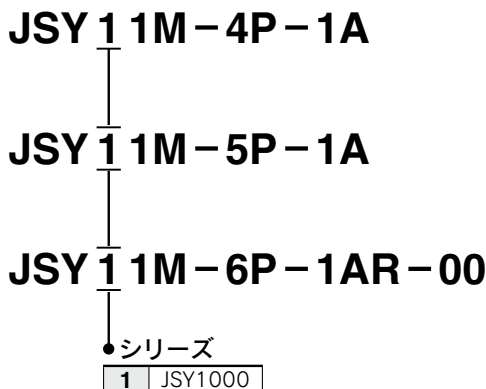
※1個単位の品番となります。

■給排気(エンド)ブロックAss'y用カバー、サイレンサカバー、ポートブロック



※カバー、サイレンサカバー、ポートブロックは給排気(エンド)ブロックAss'yに含まれますが、配管仕様変更時に手配してください。
 ※給排気(エンド)ブロックAss'yへの取付ねじ(2本)が同梱されます。

取付ねじ締付トルク
 JSY1000(M2.5):0.32N・m



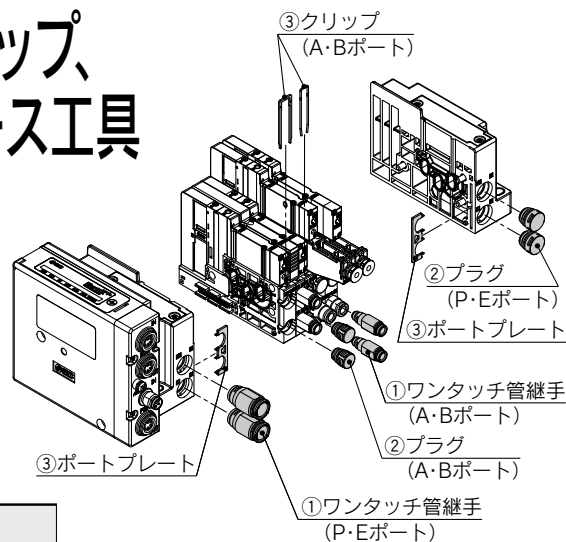
注意

1. 分解する前に必ず電源とエアの供給を止めてください。また、アクチュエータ、配管およびマニホールド内部にエアが残っている場合がありますので、エアが完全に排気されたことを確認してから、作業してください。
2. 分解、組付を行った場合、カバー、ポートブロックAss'yの締付けが不十分だとエア漏れの原因になりますのでご注意ください。

JSY1000-E Series

ワンタッチ管継手、プラグ、クリップ、 ポートプレート、チューブリリース工具

交換方法につきましてはP.42の「ワンタッチ管継手の交換方法について」をご参照ください。



①ワンタッチ管継手およびサイレンサ

管接続口径・サイレンサ	シリーズ	JSY1000		備考
		6.5mmピッチ	9mmピッチ	
A・Bポート	ø2	KQSY10-C2	—	1個単位の品番になります。 (販売単位:10個)
	ø4	KQSY10-C4-X1336	KQSY11-C4	
	ø6	—	KQSY11-C6	
P・Eポート	ø8	KQSY30-C8		
エジェクタEポート	ø6	KQSY11-C6		
	サイレンサ	Z2-SC1-A		
	高消音サイレンサ	Z2-SC2-A		

注) 継手交換時の組立方法はP.42をご参照ください。

②プラグ

シリーズ	JSY1000	備考
配管ポート		
P・Eポート	JSY11M-62P-1A	1個単位の品番になります。
A・Bポート 9mmピッチ	JSY11M-62P-3A	

注) A, Bポートの6.5mmピッチ継手用プラグはありませんので、KQ2Pシリーズをご使用ください。

③クリップ、ポートプレート

シリーズ	JSY1000		備考
	A・Bポート 6.5mmピッチ継手用	A・Bポート 9mmピッチ継手用	
配管ポート			
A・Bポート (クリップ)	SJ1000-CL-1	JSY11M-19P-1A	10個単位の品番になります。
P・Eポート (ポートプレート)	JSY11M-10P-1		1個単位の品番になります。
エジェクタEポート (クリップ)	Z2-CL1-A		1個単位の品番になります。

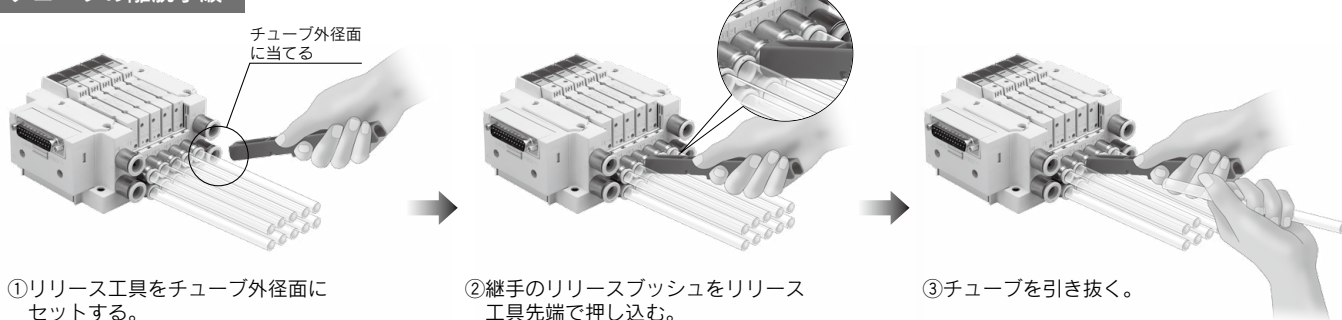
注) 継手交換時の組立方法はP.42をご参照ください。

■チューブリリース工具 (A, Bポートからチューブを取外す際にご使用ください。)

シリーズ	JSY1000用	
品番	TG-0204	TG-0608
適用チューブ外径	ø2/ø4	ø6



チューブの離脱手順



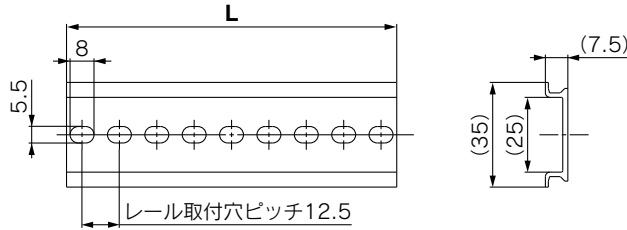
JSY1000-E Series

マニホールドオプション

■JSY1000 プラグイン コネクタ接続ベース用DINレール寸法表／質量表

VZ1000-11-1-□

※各シリーズの外形寸法図の表中にありますL3寸法をご確認のうえ、□は下記DINレール寸法表より、No.を記入してください。



No.	0	1	2	3	4	5	6	7	8	9	10	11	12	13	14	15	16	17	18
L寸法	98	110.5	123	135.5	148	160.5	173	185.5	198	210.5	223	235.5	248	260.5	273	285.5	298	310.5	323
質量(g)	17.6	19.9	22.1	24.4	26.6	28.9	31.1	33.4	35.6	37.9	40.1	42.4	44.6	46.9	49.1	51.4	53.6	55.9	58.1
No.	19	20	21	22	23	24	25	26	27	28	29	30	31	32	33	34	35	36	37
L寸法	335.5	348	360.5	373	385.5	398	410.5	423	435.5	448	460.5	473	485.5	498	510.5	523	535.5	548	560.5
質量(g)	60.4	62.5	64.9	67.1	69.4	71.6	73.9	76.1	78.4	80.6	82.9	85.1	87.4	89.6	91.9	94.1	96.4	98.6	100.9
No.	38	39	40	41	42	43	44	45	46	47	48	49	50	51	52	53	54	55	56
L寸法	573	585.5	598	610.5	623	635.5	648	660.5	673	685.5	698	710.5	723	735.5	748	760.5	773	785.5	798
質量(g)	103.1	105.4	107.6	109.9	112.1	114.4	116.6	118.9	121.1	123.4	125.6	127.9	130.1	132.4	134.6	136.9	139.1	141.4	143.6
No.	57	58	59	60	61	62	63	64	65	66	67	68	69	70	71				
L寸法	810.5	823	835.5	848	860.5	873	885.5	898	910.5	923	935.5	948	960.5	973	985.5				
質量(g)	145.9	148.1	150.4	152.6	154.9	157.1	159.4	161.6	163.9	166.1	168.4	170.6	172.9	175.1	177.4				

△注意

取付ねじ締付トルク
M1.4:0.06N·m

マニホールドオプション

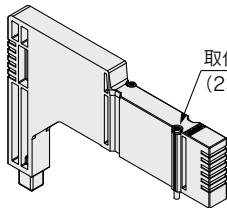
※外形寸法図につきましてはP.36をご参照ください。

■ブランキングプレート

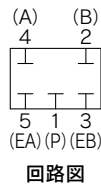
[取付ねじ2本付属]

バルブの追加予定がある場合やメンテナンス時に使用します。

JSY11M-26P-1A



JSY11M-26P-1A



早見表

バルブ

マニホールド

エスベクタ

動作図

JSY1000-E

マニホールド

継手・交換
部品・工具

マニホールド
オプション

オーダー
メイド

EX260

製品個別
注意事項

JSY1000-E Series

△注意

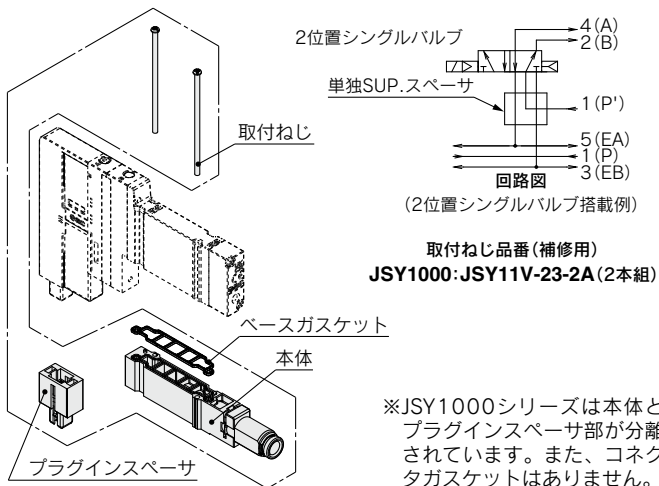
取付ねじ締付トルク
M1.4:0.06N・m

マニホールドオプション

※外形寸法図につきましてはP.36をご参照ください。

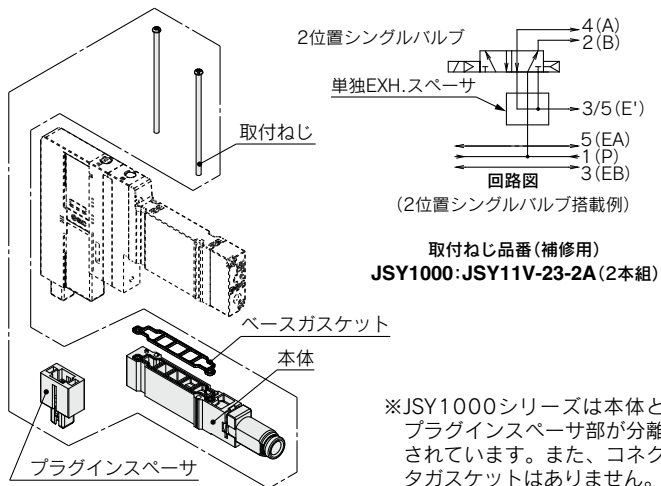
■単独SUP.スぺーサ

[取付ねじ(2本)、プラグインスぺーサ、ベースガスケット各1ヶ付属]
同じマニホールドで異種圧力を使用する場合等に異種圧力の供給ポートとして使用します。



■単独EXH.スぺーサ

[取付ねじ(2本)、プラグインスぺーサ、ベースガスケット各1ヶ付属]
回路上、バルブ排気が他のバルブに影響するような場合等、単独で排気させる時に使用します。



JSY 1 1M - 38 P - 1A - C4

●シリーズ
1 JSY1000

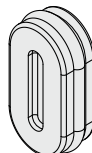
●スぺーサの種類
38 単独SUP.スぺーサ
39 単独EXH.スぺーサ

●管接続口径(ワンタッチ管継手)
記号 P, Eポート
C4 ø4ワンタッチ管継手

■SUP., EXH.ブロッキングディスク

[SUP.ブロッキングディスク]
マニホールドバルブの圧力供給通路に、SUP.ブロッキングディスクを入れることにより、高低2種類の異なる圧力をひとつのマニホールドに供給することができます。

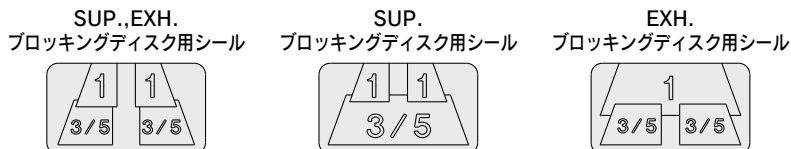
[EXH.ブロッキングディスク]
マニホールドバルブの排気通路に、EXH.ブロッキングディスクを入れることにより、バルブの排気が他のバルブに影響しないように、分割することができます。また、正圧、真空混合のマニホールドにも使用できます。(EA/EB両側のEXH.をブロックする場合、2ヶ必要になります。)



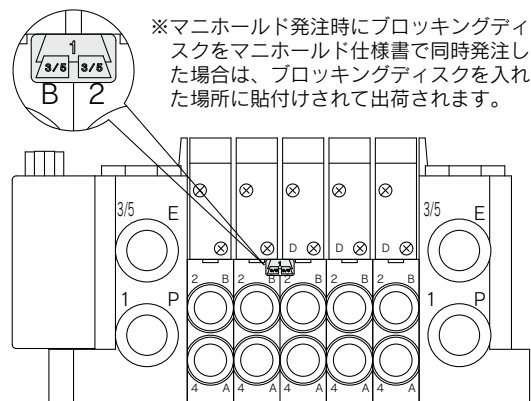
シリーズ	SUP.ブロッキングディスク	EXH.ブロッキングディスク
JSY1000	JSY11M-40P-1A	JSY11M-40P-1A

■ブロッキングディスク用表示シール

SUP., EXH.ブロッキングディスクを入れたマニホールドに貼って入れた場所を確認するためのシールです。(各3枚入り)

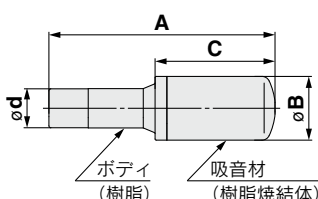


シリーズ	品番
JSY1000	SJ3000-155-1A



■サイレンサ (ワンタッチ管継手接続タイプ)

マニホールドの3/5(E:排気)ポートにワンタッチで取付けできるサイレンサです。



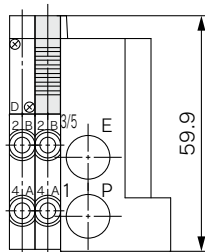
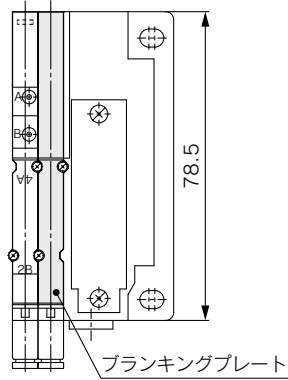
シリーズ(ød)	型式	有効断面積	A	B	C
JSY1000(ø8)用	AN15-C08	20mm ²	45	13	20

注) 同梱出荷となります。

外形寸法図／マニホールドオプション

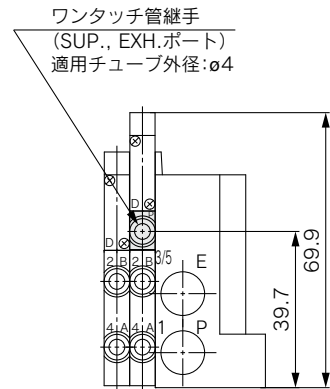
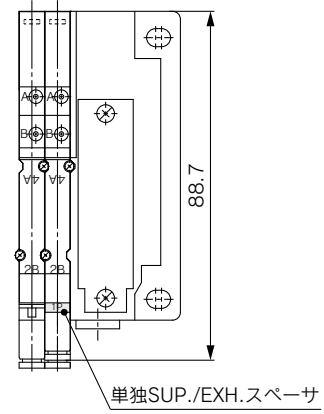
■ブランキングプレート

JSY1000シリーズ



■単独SUP./EXH.スペーサ

JSY1000シリーズ



早見表

バルブ

マニホールド

エジエクタ
スペーサ形

動作図

JSY1000-E

マニホールド
分解図

継手・交換
部品・工具

マニホールド
オプション

オーダー
メイド

EX260

製品個別
注意事項



1 外部パイロット仕様

マニホールド型式表示方法

マニホールド型式表示方法のページをご参照ください。

JJ5SY1-E10S □-□□R-□□-□

●給排気ブロックAss'y仕様

R 外部パイロット

※外部パイロット仕様“R”とサイレンサ仕様“S”の組合せは対応していません。

バルブ型式表示方法

JSY1 □00RT-5 □□

●パイロット仕様

R 外部パイロット

※4位置デュアル3ポートバルブおよび2位置3ポートバルブには、外部パイロット仕様はありません。

※パイロット仕様で“R”を選択された場合は、マニホールドの給排気ブロックAss'y仕様も外部パイロット“R”を選択するか、パイロットエア制御ユニット付を選択してください。

EX260 Series

SIユニット／圧力センサ

SIユニット型式表示方法

EX260-P **EC1**

型式表示 ●

記号	プロトコル	通信コネクタ	電源コネクタ	マニホールド記号	適用マニホールド
EC1	EtherCAT	M8	M8	DN	JSY1000-E(エジェクタシステム一体型)
PN1	PROFINET	M12	M12	FN	
IL1	IO-Link	M12		KN	

SIユニット仕様

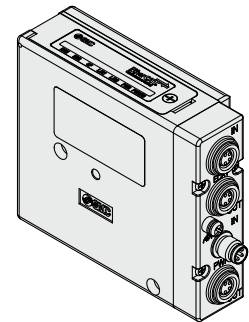
共通仕様

制御／センサ用電源	電源電圧	DC24V+20%、-15%
	内部消費電流	100mA以下
ソレノイドバルブ用電源	電源電圧	DC24V+20%、-15% ^{注1)}
耐環境	保護構造 (IEC60529による)	IP67 ^{注2)}
	使用温度範囲	-10~+50℃
	保存温度範囲	-20~+60℃
	使用湿度範囲	35~85%RH(結露なきこと)
	耐電圧	AC500V、1分間 外部端子一括とFE間
	絶縁抵抗	DC500V、10MΩ以上 外部端子一括とFE間
規格	CE/UKCAマーキング、UL(CSA)	
質量	200g	

注1) SIユニットの電源電圧です。使用するソレノイドバルブに応じて電源供給してください。
注2) JSY1000-Eマニホールドと接続した場合はIP40になります。

型式別仕様

型式		EX260-PEC1
適用システム	プロトコル名	EtherCAT ^{注1)}
	設定ファイル ^{注2)}	ESIファイル
FoE		対応
CoE		対応
通信速度		100Mbps
入力仕様	圧力センサ点数	最大5点
	接続負荷	マニホールド内蔵デジタル圧力センサ
出力仕様	出力点数	最大24点
	接続負荷	DC24V、0.5W以下のサージ電圧保護回路付ソレノイドバルブ(当社製)
付属品	取付ねじ	六角穴付ボルトM3×30(2個)
	防水キャップ	M8コネクタ用防水キャップ(2個)



早見表

バルブ

マニホールド

エスベーサ形エジェクタ

動作図

JSY1000-E

マニホールド分解図

継手・交換部品・工具

マニホールドオプション

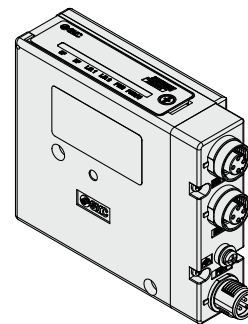
オーダーメイド

EX260

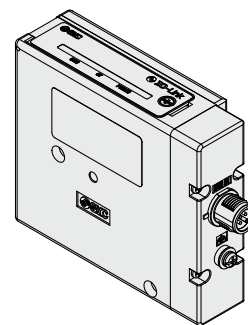
製品個別注意事項

型式別仕様

型式		EX260-PPN1
適用システム	プロトコル名	PROFINET ^{注1)}
	設定ファイル ^{注2)}	GSDファイル
Fast Start Up機能		対応
MRP機能		対応
MRPD機能		対応
Shared device機能		対応
PROFenergy		対応
System redundancy S2機能		対応
NET Load Class III		対応
通信速度		100Mbps full duplex
入力仕様	圧力センサ点数	最大5点
	接続負荷	マニホールド内蔵デジタル圧力センサ
出力仕様	出力点数	最大24点
	接続負荷	DC24V、0.5W以下のサージ電圧保護回路付ソレノイドバルブ(当社製)
付属品	取付ねじ	六角穴付ボルトM3×30(2個)
	防水キャップ	M12コネクタ用防水キャップ(1個)



型式		EX260-PIL1
適用システム	プロトコル名	IO-Link
	設定ファイル ^{注2)}	IODDファイル
バージョン		1.1
IO-Link Port Class		Class B
通信速度		COM2 (38.4kbps)
入力仕様	圧力センサ点数	最大5点
	接続負荷	マニホールド内蔵デジタル圧力センサ
出力仕様	出力点数	最大24点
	接続負荷	DC24V、0.5W以下のサージ電圧保護回路付ソレノイドバルブ(当社製)
付属品	取付ねじ	六角穴付ボルトM3×30(2個)



注1) EtherCAT、PROFINETは、CAT5以上の通信ケーブルをご使用ください。

注2) 設定ファイルは当社ホームページからダウンロードできます。(https://www.smcworld.com)

圧力センサ仕様

項目	仕様
定格圧力範囲	-100~700 [kPa]
耐圧力	1.4 [MPa]

アクセサリ(別途手配する場合)

防水キャップ(10個入り)

未使用の通信/電源コネクタは、防水キャップを装着してください。
保護構造が保てなくなります。



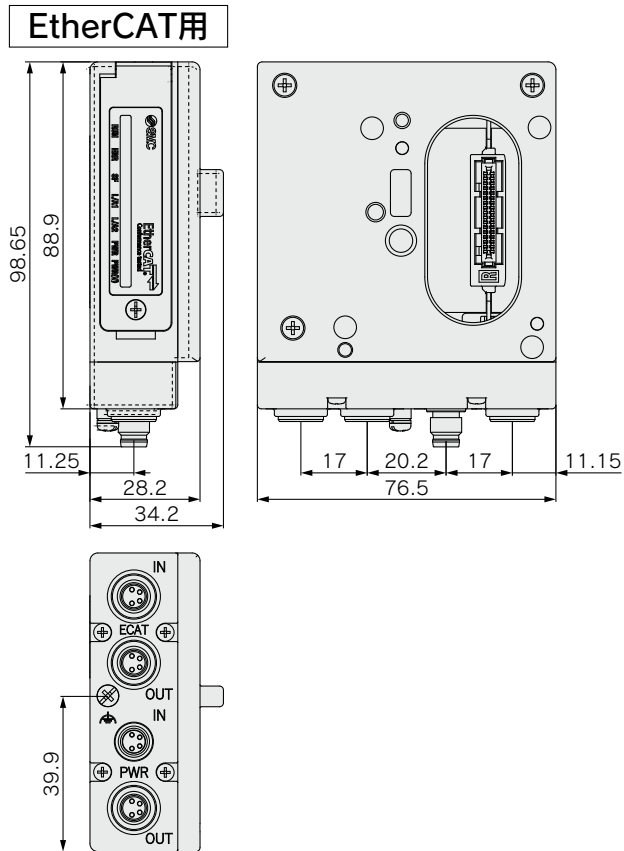
EX9-AWES
(M8用)



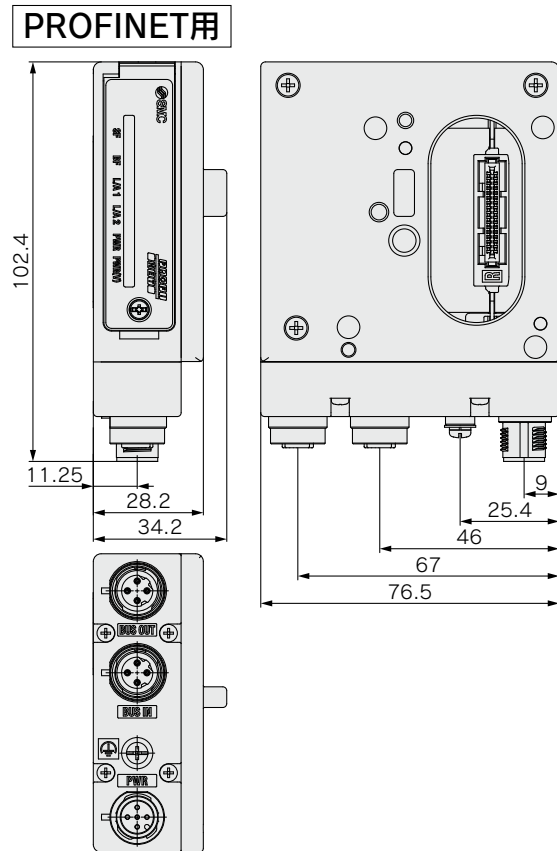
EX9-AWTS
(M12用)

外形寸法図

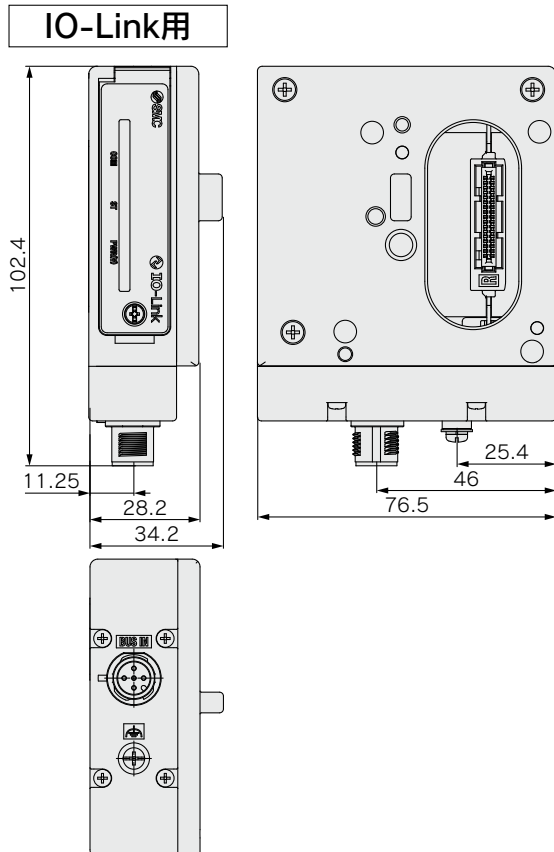
M8通信／電源コネクタタイプ



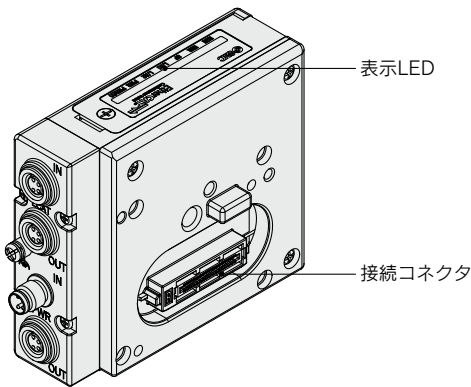
M12通信／電源コネクタタイプ



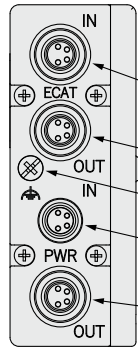
M12通信コネクタタイプ



各部の名称

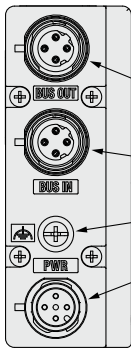


EtherCAT用



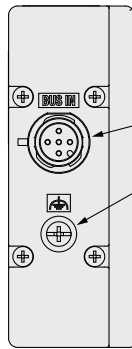
品番	EX260-PEC1
プロトコル	EtherCAT
通信コネクタ (M8) Port1	4ピン、ソケット、Aコード
通信コネクタ (M8) Port2	4ピン、ソケット、Aコード
接地端子	M3
電源コネクタ (M8) PWR IN	4ピン、プラグ、Aコード
電源コネクタ (M8) PWR OUT	4ピン、ソケット、Aコード

PROFINET用



品番	EX260-PPN1
プロトコル	PROFINET
通信コネクタ (M12) Port2	4ピン、ソケット、Dコード
通信コネクタ (M12) Port1	4ピン、ソケット、Dコード
接地端子	M3
電源コネクタ (M12) PWR	4ピン、プラグ、Aコード

IO-Link用

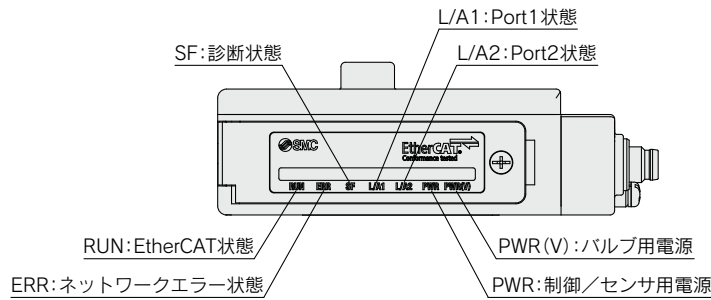


品番	EX260-PIL1
プロトコル	IO-Link
通信/電源コネクタ (M12)	5ピン、プラグ、Aコード
接地端子	M3

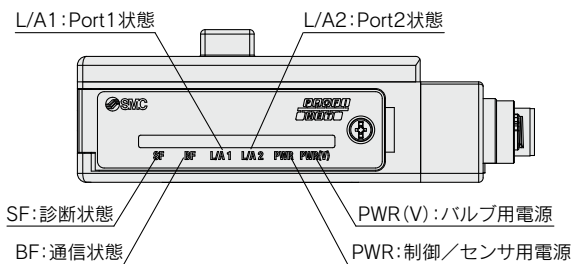
注) 通信線、制御/センサ用電源線、バルブ用電源線を同一ケーブルで接続します。

LED表示

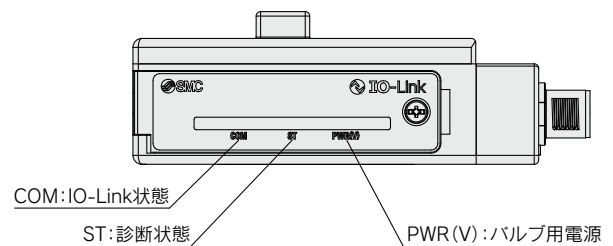
EtherCAT用 EX260-PEC1



PROFINET用 EX260-PPN1



IO-Link用 EX260-PIL1



通信用ケーブル・電源用ケーブル

詳細はWEBカタログ(EX260シリーズ)をご参照ください。

※EtherCAT対応(M8コネクタタイプ)は当社でケーブルを対応しておりません。他社ケーブルメーカーから購入してください。

早見表

バルブ

マニホールド

エスケーサ形

動作図

JSY1000-E

マニホールド

継手・交換
部品・工具

マニホールド
オプション

オーダー
メイド

EX260

製品個別
注意事項



JSY1000-E Series / 製品個別注意事項①

ご使用の前に必ずお読みください。安全上のご注意につきましては裏表紙、3・4・5ポート電磁弁／共通注意事項および真空機器／共通注意事項につきましては当社ホームページの「SMC製品取扱い注意事項」および「取扱説明書」をご確認ください。https://www.smcworld.com

使用環境について

警告

- ①腐食性ガス、化学薬品、海水、水、水蒸気の雰囲気または、付着する場所では使用しないでください。

バルブの取付

注意

ガasketのずれや変形がないよう装着して、右記締付トルクで締付けてください。

機種	ねじサイズ	締付トルク
JSY1000	M1.4	0.06N・m

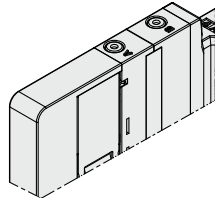
マニュアル操作について

警告

バルブに電気信号を入力せずに、主弁の切換えを行う時に操作します。マニュアル操作を行うと、接続された装置が作動しますので、危険のないことを確認してから行ってください。

■ノンロックプッシュ式

マニュアルが突き当たるところまで押してください。

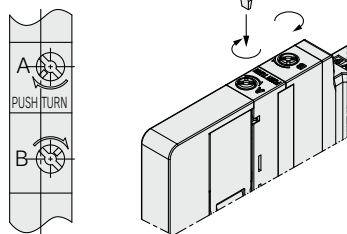


■プッシュターンロック式ドライバ操作形[Dタイプ]

小型のマイナスイニテリヤでマニュアルが突き当たるところまで押し、右へ90°回すとマニュアルがロックします。解除する時は、左へ回してください。

なお、回さなければノンロックプッシュ式と同様の使い方ができます。

ロック状態



注意

マニュアルを回す場合は、必要以上にトルクをかけないでください。[0.1N・m]

ロックする場合は必ず押してから回すようにしてください。押さないでそのまま回すとマニュアルの破壊、エア漏れなどの故障の原因となります。

3ポート弁として使用する場合

注意

■5ポート弁を3ポート弁として使用する場合

JSY1000シリーズはシリンドラポート4(A),2(B)の片方をプラグで閉じることでノーマルクローズ(N.C.)またはノーマルオープン(N.O.)の3ポート弁として使用可能です。ただし、エキゾーストポートは開放のままご使用ください。ダブルソレノイド形の3ポート弁が必要なときにご使用ください。

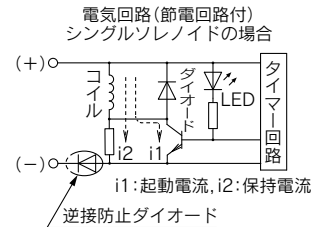
プラグ位置		Bポート	Aポート
切換方法		N.C.	N.O.
ソレノイド数	シングル	(A)4 2(B) (EA)5 1 3 (EB) (P)	(A)4 2(B) (EA)5 1 3 (EB) (P)
	ダブル	(A)4 2(B) (EA)5 1 3 (EB) (P)	(A)4 2(B) (EA)5 1 3 (EB) (P)

ランプ・サージ電圧保護回路

注意

■節電回路付

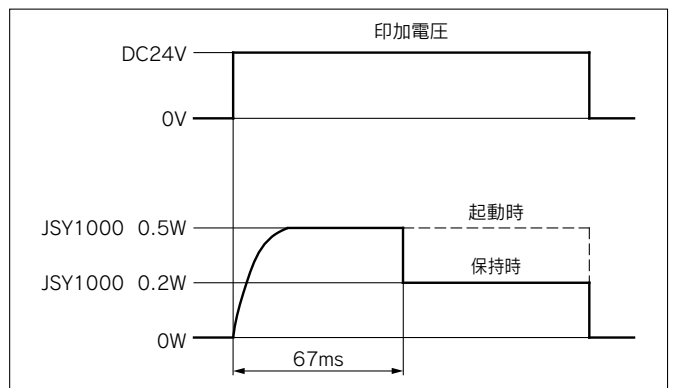
保持時の無駄な電力を削減することにより、消費電力が起動時に対して約1/2.5に低減されます。(定格DC24V印加時、67msを超える通電時間で効果を示します。)



上図に示します回路により保持時の消費電力を低減し省電力を図っています。

下記電力波形をご参照ください。

〈節電電力波形〉



・トランジスタにより0.5V程度の電圧降下がありますので、許容電圧変動にご注意ください。(詳細につきましては、各バルブのソレノイド仕様をご参照ください。)

早見表

バルブ

マニュアル

エジェクタ

動作図

JSY1000-E

マニュアル

部品交換

マニュアル

オート

EX260

製品個別



JSY1000-E Series / 製品個別注意事項②

ご使用の前に必ずお読みください。安全上のご注意につきましては裏表紙、3・4・5ポート電磁弁／共通注意事項および真空機器／共通注意事項につきましては当社ホームページの「SMC製品取扱い注意事項」および「取扱説明書」をご確認ください。 <https://www.smcworld.com>

ランプ・サージ電圧保護回路

⚠ 注意

サージ電圧保護回路における残留電圧について

注) ダイオードのサージ電圧保護回路の場合、保護素子および定格電圧に応じた電圧の残留がありますので、下記表をご参照のうえコントローラ側のサージ電圧保護にご留意ください。

残留電圧

サージ電圧保護回路	DC24V
Z	約1V

2位置ダブルソレノイドの通電について

⚠ 注意

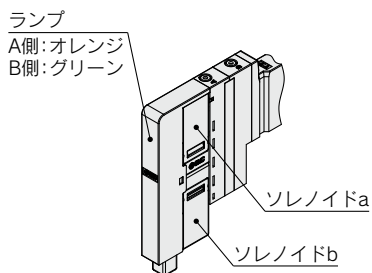
2位置ダブルソレノイドのA側とB側を同時に通電すると、作動不良を起こす場合がありますので、同時通電しないようご注意ください。

ランプの表示について

⚠ 注意

ランプ・サージ電圧保護回路付で、ソレノイドaに通電した場合は、ランプがオレンジに点灯し、ソレノイドbに通電した場合は、ランプがグリーンに点灯します。

<JSY1000シリーズ>

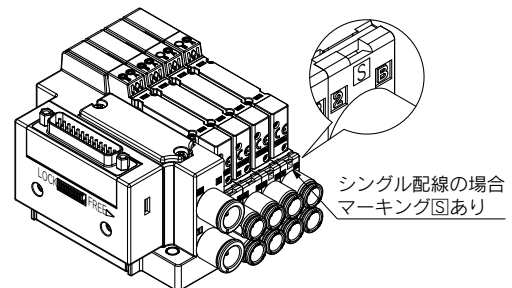


マニホールドの表示記号について

⚠ 注意

JSYシリーズのマニホールドブロックには図のように"Ⓢ"の表示がされているものがあります。この表示はマニホールドブロック内部に装着されている基板の配線種類(シングル配線用)を示したものです。無記号の場合、ダブル配線になります。

マニホールド仕様書などで配線指示のない場合はすべての連数がダブル配線仕様になります。この場合シングルとダブルのバルブを任意の位置に搭載できますが、シングルのバルブを使用すると制御信号に空番ができます。信号に空番を作りたくない場合はシングル配線仕様とダブル配線仕様のマニホールドブロックの位置をマニホールド仕様書でご指示ください。(シングル配線仕様Ⓢのマニホールドブロックにはダブル、3位置、4位置のバルブは使用できませんのでご注意ください。)



マニホールド内部の基板について

⚠ 注意

マニホールド内部に組み込まれている基板などは、分解できませんのでご注意ください。無理に分解すると、部品などが破損する場合があります。

DINレール取付タイプのマニホールドの固定について

⚠ 注意

① マニホールドを設置面などにボルトで固定する場合、水平取付でDINレールの底面がすべて設置面に接触している状態であれば、DINレールの両端を固定するだけで使用できます。ただし、それ以外の取付け方や横向き、逆向きなどでの使用の場合は、2～5連は2箇所、6～10連は3箇所、11～15連は4箇所、16～20連は5箇所、21～24連は6箇所を目安に均等な間隔でDINレールをボルトで固定してください。

② DINレール付マニホールドを振動や衝撃が加わる環境で使用されますと、DINレール自体が破損する恐れがありますので十分ご注意ください。特に壁取付にて設置面が振動する場合やマニホールドに直接荷重が加わりますと、DINレールが破損してマニホールドが落下する恐れがありますので十分注意してください。なお、マニホールドに振動・衝撃・荷重が加わる場合は、必ず直接取付のマニホールドをご使用ください。



JSY1000-E Series / 製品個別注意事項③

ご使用前に必ずお読みください。安全上のご注意につきましては裏表紙、3・4・5ポート電磁弁／共通注意事項および真空機器／共通注意事項につきましては当社ホームページの「SMC製品取扱い注意事項」および「取扱説明書」をご確認ください。https://www.smcworld.com

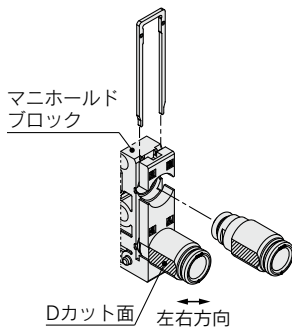
ワンタッチ管継手の交換方法について

⚠注意

マニホールドベースのワンタッチ管継手を交換することで、4(A), 2(B), 1(P), 3/5(E)ポートの接続口径を変更することが可能です。交換する際は、クリップまたは、プレートを外してからワンタッチ管継手を抜いてください。取付は取外した順序と逆の順序にてワンタッチ管継手を取付けてください。

なお、交換の際にクリップおよびプレートの挿入が不十分ですと、エア漏れなどの原因になりますので十分注意してください。ワンタッチ管継手の品番は、P.33をご参照ください。

■コネクタ接続ベースの場合



注1) JSY1000シリーズのC2, C4⇄C6継手の交換はマニホールドブロックAss'yごとの交換が必要になりますので、P.31のマニホールドブロックAss'yを選定ください。

注2) ワンタッチ管継手、クリップ、ポートプレートの品番はP.33を参照願います。

<継手組立方法>

・マニホールドブロックの場合

下記継手品番をご使用の際には継手に方向性があります。継手のDカット面が左右方向に向くように組立してください。継手品番：KQSY10-C4-X1336(JSY1000)

当社以外のチューブの使用上のご注意

⚠注意

①当社以外のブランドのチューブをご使用になる場合には、チューブ外径精度が次の仕様を満足することをご確認ください。

- 1) ナイロンチューブ ±0.1mm以内
- 2) ソフトナイロンチューブ ±0.1mm以内
- 3) ポリウレタンチューブ +0.15mm以内
-0.2mm以内

チューブ外径精度を満足していない場合は使用しないでください。チューブが接続できなかつたり、または接続後のエア漏れやチューブ抜けの原因となります。

ワンタッチ管継手使用のご注意

⚠注意

■ワンタッチ管継手のチューブ着脱操作

1) チューブの装着

- ①外周に傷のないチューブを直角に切断してください。チューブ切断の際はチューブカッタTK-1, 2, 3をご使用ください。ペンチ、ニッパ、ハサミ等は使用しないでください。チューブカッタ以外の工具で切断すると、チューブの切断面が斜めになったり、扁平したりして確実に装着できず、接続後のチューブ抜けやエア漏れの原因となります。また、チューブの長さは余裕をとってください。
- ②チューブを握り、ゆっくりと押し込み、奥まで確実に差込んでください。
- ③奥まで差込んだらチューブを軽く引張り、抜けないことを確認してください。奥まで確実に装着されていないと、エア漏れやチューブ抜けの原因となります。

2) チューブの離脱

- チューブサイズによってはチューブの取外しが困難なためリリース工具をご使用ください。リリース工具につきましては、P.33をご参照ください。
- ①リリースプッシュを十分に押し込んでください。この時、ツバを均等に押し込んでください。
 - ②リリースプッシュが戻されないように押さえながら、チューブを抜いてください。リリースプッシュの押さえが不十分だと逆に食い込みが増し、抜けにくくなります。
 - ③離脱したチューブを再使用するときは、チューブの食い込んだ箇所を切断してご使用ください。チューブの食い込んだ箇所をそのまま使用すると、エア漏れの原因やチューブが離脱しにくくなります。

設置について

⚠注意

1次側の圧力が使用圧力範囲内でも、供給ポート(P)の配管のサイズダウンなどで配管が絞られた状態になりますと流量不足が生じ、バルブが完全に切り換わらず、シリンダが誤作動する場合がありますのでご注意ください。

早見表

バルブ

マニホールド

エスケーエクタ

動作図

JSY1000-E

マニホールド分解図

継手・交換部品工具

マニホールドオプション

オーダーメイド

EX260

製品個別注意事項



JSY1000-E Series / 製品個別注意事項④

ご使用の前に必ずお読みください。安全上のご注意につきましては裏表紙、3・4・5ポート電磁弁／共通注意事項および真空機器／共通注意事項につきましては当社ホームページの「SMC製品取扱い注意事項」および「取扱説明書」をご確認ください。 <https://www.smcworld.com>

搭載スパーサ形エジェクタ

設計上のご注意／選定

⚠警告

①真空吸着時について

真空吸着時は、常に真空引きをするようにしてください。吸着パッドへの異物の付着やバルブのエア漏れによりワークが落下する可能性があります。

②換気について

密閉された制御盤内などで真空エジェクタを使用される場合、排気エアなどで制御盤内の圧力が上昇しないように、またバルブの発熱などで熱がこもらないように換気口などの設置をお願いします。

③サクシオンフィルタの設置について

本製品はサクシオンフィルタを搭載しておりません。真空エジェクタはワークだけでなく周囲のダストや水滴等も吸込むためこれらが機器内部に侵入することを防ぐ必要があります。真空側配管に別途サクシオンフィルタの設置を推奨します。また水滴等を吸込む可能性がある場合は真空用ドレンセパレータ等の設置のご検討をお願いします。

④真空保持について

バルブにはエア漏れがありますので、圧力容器内の真空保持などの用途には使用できません。また、チェック弁使用におけるワークの吸着保持に関しましては当社は一切保証できません。停電時等のワークの落下防止に関しましては別途落下防止策などの安全対策をしてください。

供給弁・破壊弁について

⚠警告

エア漏れについて

供給弁および破壊弁はエア漏れゼロを保証していません。エア漏れ、真空漏れが発生する場合がありますので、真空(A,B)ポート側が密閉状態になる場合、圧力変化する可能性があります。ご注意ください。

エジェクタの排気／排気音について

⚠注意

①エジェクタの排気について

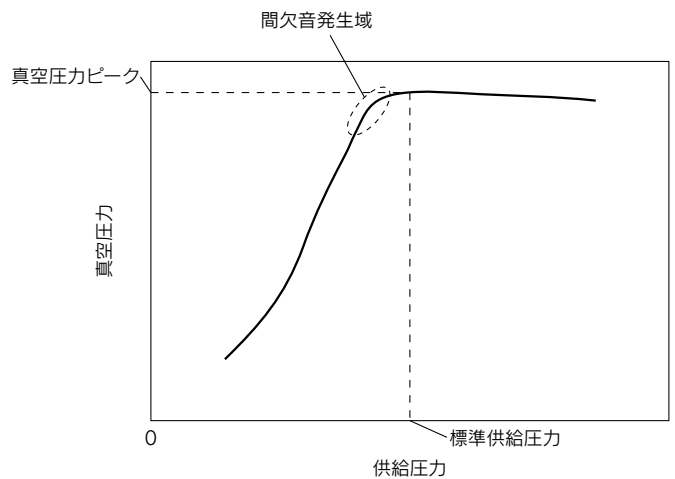
エジェクタシステムの性能を十分に発揮するためには、排気の抵抗をできるだけ少なくする必要があります。サイレンサ排気の場合、排気口周辺に遮蔽物がないようご注意ください。ポート排気の場合、背圧が5kPa以下となるようにしてください。背圧が上昇すると、吸込流量の低下、到達真空圧力の低下の原因となります。また、排気ポートを塞いだ状態でエジェクタを作動させたり、排気ポートに加圧したりしないでください。製品の内圧が上昇し、製品が破損する恐れがあります。

エジェクタの排気／排気音について

⚠注意

②エジェクタの排気音について

エジェクタが真空発生する時、真空圧力がピークとなる標準供給圧力の近傍で排気から間欠音(異音)が発生し、真空圧力が一定にならない場合があります。吸着するのに十分な真空圧力の範囲であれば、使用上問題ありませんが、音が気になる場合や、SIユニットの設定に影響する場合は供給圧力を少し変更し、間欠音の範囲を避けてご使用ください。



③真空エジェクタの排気エアについて

排気(EXH.)ポートを開放状態で使用すると、真空(A,B)ポートより固体を吸込んだ際に、それが高速で排気ポートより放出されます。エジェクタ作動時には、絶対に排気ポートをのぞきこんだり、人に向けたりしないでください。

製品の取付方法

⚠注意

①取扱いの際、落としたり、打ち当てたり、過大な衝撃を加えないでください。外観から破損が確認されなくても内部が破損し、誤動作する可能性があります。

②本体への負荷

本製品の本体部分は主に樹脂で構成されています。取付状態において各ポートに直接負荷を加えたり、モーメントが発生するような使い方はしないでください。本体の破損や性能低下の原因となります。



JSY1000-E Series / 製品個別注意事項⑤

ご使用前に必ずお読みください。安全上のご注意につきましては裏表紙、3・4・5ポート電磁弁 / 共通注意事項および真空機器 / 共通注意事項につきましては当社ホームページの「SMC製品取扱い注意事項」および「取扱説明書」をご確認ください。 <https://www.smcworld.com>

搭載スパーサ形エジェクタ

配管

⚠注意

製品に配管を接続する場合は、真空ポート(A, Bポート)と真空エジェクタの排気ポートを間違えないようにしてください。本体の破損や性能低下の原因となります。

また、正しい配管がされているか確認してから圧縮空気を印加してください。

ポート排気で個々の排気配管を接続し集合配管にした場合、排気エアが停止中の真空エジェクタ排気通路に逆流して真空ポートから流出します。個別に排気するようお願いします。

エジェクタのエア消費について

⚠注意

エジェクタが真空を発生している時はエアを消費しますのでエアの供給能力が十分でないと、供給圧力が低下する恐れがあります。

十分なエア供給能力の目安としてエジェクタの空気消費量の3倍以上の供給能力を確保されることを推奨します。

SIユニット / フィールドバスシステム

⚠注意

SIユニット / フィールドバスシステムにつきましては当社ホームページの取扱説明書をご確認ください。

早見表

バルブ

マニホールド

スパーサ形エジェクタ

動作図

JSY1000-E

マニホールド分解図

継手・交換部品・工具

マニホールドオプション

オーダーメイド

EX260

製品個別注意事項

■商標に関して

EtherCAT® is registered trademark and patented technology, licensed by Beckhoff Automation GmbH, Germany.

⚠️ 安全上のご注意

ここに示した注意事項は、製品を安全に正しくお使いいただき、あなたや他の人々への危害や損害を未然に防止するためのものです。これらの事項は、危害や損害の大きさと切迫の程度を明示するために、「注意」「警告」「危険」の三つに区分されています。いずれも安全に関する重要な内容ですから、国際規格(ISO/IEC)、日本産業規格(JIS)※1)およびその他の安全法規※2)に加えて、必ず守ってください。

⚠️ 危険 : 切迫した危険の状態、回避しないと死亡もしくは重傷を負う可能性が想定されるもの。

⚠️ 警告 : 取扱いを誤った時に、人が死亡もしくは重傷を負う可能性が想定されるもの。

⚠️ 注意 : 取扱いを誤った時に、人が傷害を負う危険が想定される時、および物的損害のみの発生が想定されるもの。

※1) ISO 4414: Pneumatic fluid power - General rules and safety requirements for systems and their components
ISO 4413: Hydraulic fluid power - General rules and safety requirements for systems and their components
IEC 60204-1: Safety of machinery - Electrical equipment of machines - Part 1: General requirements
ISO 10218-1: Robots and robotic devices - Safety requirements for industrial robots - Part 1: Robots
JIS B 8370: 空気圧システム及びその機器の一般規則及び安全要求事項
JIS B 8361: 油圧システム及びその機器の一般規則及び安全要求事項
JIS B 9960-1: 機械類の安全性—機械の電気装置—第1部: 一般要求事項
JIS B 8433-1: ロボット及びロボティックデバイス—産業用ロボットのための安全要求事項—第1部: ロボット

※2) 労働安全衛生法 など

⚠️ 警告

① 当社製品の適合性の決定は、システムの設計者または仕様を決定する人が判断してください。

ここに掲載されている製品は、使用される条件が多様なため、そのシステムへの適合性の決定は、システムの設計者または仕様を決定する人が、必要に応じて分析やテストを行ってから決定してください。このシステムの所期の性能、安全性の保証は、システムの適合性を決定した人の責任になります。常に最新の製品カタログや資料により、仕様の全ての内容を検討し、機器の故障の可能性についての状況を考慮してシステムを構成してください。

② 当社製品は、充分な知識と経験を持った人が取扱ってください。

ここに掲載されている製品は、取扱いを誤ると安全性が損なわれます。機械・装置の組立てや操作、メンテナンスなどは充分な知識と経験を持った人が行ってください。

③ 安全を確認するまでは、機械・装置の取扱い、機器の取外しを絶対に行わないでください。

1. 機械・装置の点検や整備は、被駆動物体の落下防止処置や暴走防止処置などがなされていることを確認してから行ってください。
2. 製品を取外す時は、上記の安全処置がとられていることの確認を行い、エネルギー源と該当する設備の電源を遮断するなど、システムの安全を確保すると共に、使用機器の製品個別注意事項を参照、理解してから行ってください。
3. 機械・装置を再起動する場合は、予想外の動作・誤動作が発生しても対処できるようにしてください。

④ 当社製品は、製品固有の仕様外での使用はできません。次に示すような条件や環境で使用するには開発・設計・製造されておりませんので、適用外とさせていただきます。

1. 明記されている仕様以外の条件や環境、野外や直射日光が当たる場所での使用。
2. 原子力、鉄道、航空、宇宙機器、船舶、車両、軍用、生命および人体や財産に影響を及ぼす機器、燃料装置、娯楽機器、緊急遮断回路、プレス用クラッチ・ブレーキ回路、安全機器などへの使用、およびカタログ、取扱説明書などの標準仕様に合わない用途の使用。
3. インターロック回路に使用する場合。ただし、故障に備えて機械式の保護機能を設けるなどの2重インターロック方式による使用を除く。また定期的に点検し正常に動作していることの確認を行ってください。

⚠️ 注意

当社の製品は、自動制御機器用製品として、開発・設計・製造しており、平和利用の製造業向けとして提供しています。

製造業以外でのご使用については、適用外となります。

当社が製造、販売している製品は、計量法で定められた取引もしくは証明などを目的とした用途では使用できません。

新計量法により、日本国内でSI単位以外を使用することはできません。

保証および免責事項／適合用途の条件

製品をご使用いただく際、以下の「保証および免責事項」、「適合用途の条件」を適用させていただきます。

下記内容をご確認いただき、ご承諾のうえ当社製品をご使用ください。

『保証および免責事項』

① 当社製品についての保証期間は、使用開始から1年以内、もしくは納入後1.5年以内、いずれか早期に到達する期間です。※3) また製品には、耐久回数、走行距離、交換部品などを定めているものがありますので、当社最寄りの営業拠点にご確認ください。

② 保証期間中において当社の責による故障や損傷が明らかになった場合には、代替品または必要な交換部品の提供を行わせていただきます。なお、ここでの保証は、当社製品単体の保証を意味するもので、当社製品の故障により誘発される損害は、保証の対象範囲から除外します。

③ その他製品個別の保証および免責事項も参照、ご理解の上、ご使用ください。

※3) 真空パッドは、使用開始から1年以内の保証期間を適用できません。

真空パッドは消耗部品であり、製品保証期間は納入後1年です。ただし、保証期間内であっても、真空パッドを使用したことによる摩耗、またはゴム材質の劣化が原因の場合には、製品保証の適用範囲外となります。

『適合用途の条件』

海外へ輸出される場合には、経済産業省が定める法令(外国為替および外国貿易法)、手続きを必ず守ってください。

⚠️ 安全に関するご注意

ご使用の際は「SMC製品取扱い注意事項」(M-03-3)および「取扱説明書」をご確認のうえ、正しくお使いください。

SMC株式会社

<https://www.smcworld.com>

営業拠点 / 仙台・札幌・北上・山形・郡山・大宮・茨城・宇都宮・太田・長岡・川越・甲府・長野・諏訪
東京・南東京・西東京・千葉・厚木・横浜・浜松・静岡・沼津・豊田・半田・豊橋・名古屋
四日市・小牧・金沢・富山・福井・京都・滋賀・奈良・福知山・大阪・南大阪・門真・神戸
姫路・岡山・高松・松山・山陰・広島・福山・山口・福岡・北九州・熊本・大分・南九州

技術センター・工場 / 筑波技術センター・草加工場・筑波工場・下妻工場・釜石工場・遠野工場
矢祭工場

代理店

お客様相談窓口 **フリーダイヤル ☎ 0120-837-838**

受付時間 / 9:00~12:00 13:00~17:00 月~金曜日(祝日、会社休日を除く)

Ⓐ ⑦ このカタログの内容は予告なしに変更する場合がありますので、あらかじめご了承ください。

D-G

©2023 SMC Corporation All Rights Reserved