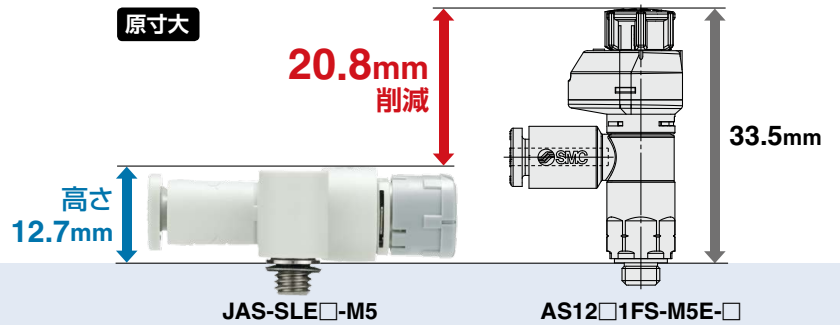


薄形コンパクトタイプ

目盛付スピードコントローラ

New
RoHS

高さ寸法
最大**20.8mm**
削減



ハンドル上部に副尺を設け、1/4毎の細かい設定が可能



※JAS-SL□A□-01Sの場合(基準点位置は接続ねじ口径により異なります。詳細はP.9をご参照ください。)

流量を数値管理可能な目盛窓



目盛窓	副尺
0	1/4
	1/2
	3/4
⋮	⋮
⋮	⋮
10*	1/4
	1/2
	3/4

※接続ねじ口径：M3, M5, 10-32UNFは8回転

■ 副尺表示により、1/4毎の細かい設定が可能

- ・ 32分割(接続ねじ口径：M3, M5, 10-32UNF)
- ・ 40分割(接続ねじ口径：1/8)

■ 作業工数、設定ミスを低減



JAS-S Series

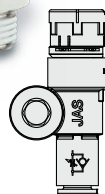
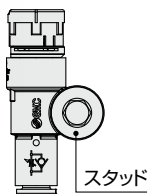
SMC
CAT.S20-282A

スタッド位置右側／左側タイプを用意

右側 Aタイプ



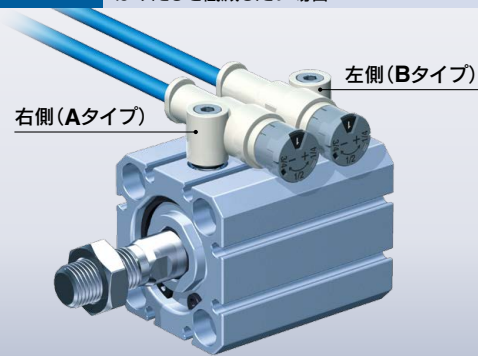
左側 Bタイプ



スタッド

設置例

ボディ端面(ロッド側、ヘッド側)からの
はみだしを低減したい場合



容易な識別

ハンドル色		リリースプッシュ色	
メータアウト	メータイン	ミリ	インチ
グレー	ライトブルー	ライトグレー	オレンジ

シリーズバリエーション

タイプ	管接続 口径	適用チューブ外径						最大 回転数
		ミリサイズ			インチサイズ			
		3.2	4	6	1/8"	5/32"	1/4"	
エルボ	M3×0.5	●	●	—	—	—	—	8
	M5×0.8	●	●	●	—	—	—	
	10-32UNF	—	—	—	●	●	—	
	1/8(R, G)	—	●	●	—	—	—	10
	1/8(NPT)	—	—	—	—	●	●	



薄形コンパクトタイプ
目盛付スピードコントローラ
 プッシュロック式 エルボタイプ
JAS-S Series



制御方式	メータアウト	メータイン
外観		
表示記号	 シリンダ側 バルブ側	 シリンダ側 バルブ側

注意

ご使用前に必ずお読みください。
 安全上のご注意につきましては裏表紙、駆動制御機器／共通注意事項につきましては当社ホームページの「SMC製品取扱い注意事項」および「取扱説明書」をご確認ください。
<https://www.smcworld.com>

型式

型式	管接続口径	シール方式	適用チューブ外径					
			ミリサイズ			インチサイズ		
			3.2	4	6	1/8"	5/32"	1/4"
JAS-SL□□□□-M3	M3×0.5	ガスケット シール	●	●	—	—	—	—
JAS-SL□□□□-M5	M5×0.8		●	●	●	—	—	—
JAS-SL□□□□-U10	10-32UNF		—	—	—	●	●	—
JAS-SL□□□□-01	R ^{注1)}	シール剤 ^{注1)} パッキンシール	—	●	●	—	—	—
JAS-SL□□□□-N01	NPT ^{注1)}		1/8	—	—	—	●	●
JAS-SL□□□□-G01	G		—	●	●	—	—	—

注1) シール剤なしも選択可能です。

仕様

使用流体	空気
保証耐圧力	1.05MPa
最高使用圧力	0.7MPa
最低使用圧力	0.05MPa
周囲温度および使用流体温度	-5~60℃(凍結なきこと)
適用チューブ材質	ナイロン、ソフトナイロン、ポリウレタン、FEP、PFA

注) ソフトナイロン・ポリウレタンは最高使用圧力にご注意ください。
 (詳細は、ホームページWEBカタログをご参照ください。)

流量および音速コンダクタンス

型式		JAS-SL-M3	JAS-SL-M5	JAS-SL-□□□□	
チューブ外径	ミリサイズ	ø3.2 ø4	ø3.2 ø4 ø6	ø4	ø6
	インチサイズ	—	ø1/8" ø5/32"	ø5/32"	ø1/4"
C値:音速コンダクタンス dm ³ /(s·bar)	自由流れ	0.2	0.3	0.7	0.9
	制御流れ	0.2	0.1	0.1	
b 値:臨界圧力比	自由流れ	0.2	0.1	0.1	
	制御流れ	0.2	0.4	0.5	

注1) 10-32UNFはM5と同じです。

注2) C値, b値は制御流れの全開状態および自由流れのニードル全閉状態の値です。

型式表示方法



JAS-SLEA04-M5
JAS-SLEA04-01S

目盛付

型式

L	エルボ
---	-----

制御方式^{注)}

E	メータアウト
S	メータイン

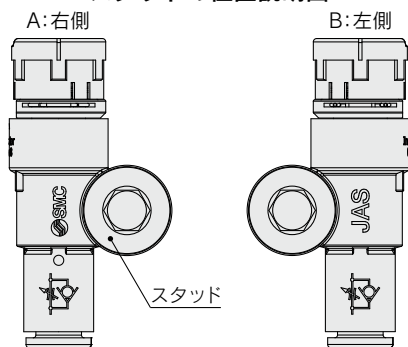
注) メータアウト、メータインの外観識別はハンドルの色で識別します。
 メータアウト: グレー
 メータイン: ライトブルー

スタッドの位置

A	右側
B	左側

※ハンドルを上にしたとき六角穴の方向から見た際のボティAを基準としたスタッドの位置

スタッドの位置説明図



接続ねじ口径

M3	M3×0.5
M5	M5×0.8
U10	10-32UNF

シール方式

無記号	シール剤なし
S	シール剤付

注) ねじの種類/Gはパッキンシール方式となります。「無記号/シール材なし」をご選択ください。
 例) JAS-SLEA04-G01

接続ねじ口径

01	1/8
----	-----

ねじの種類

無記号	R
N	NPT
G	Gねじ

適用チューブ外径^{注1)}

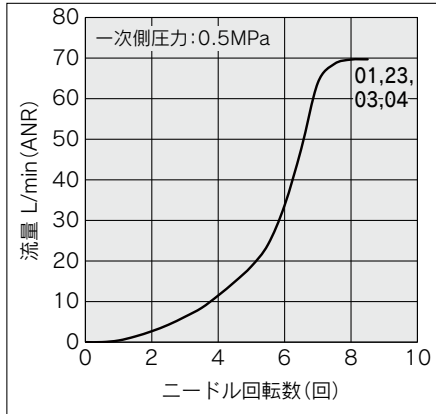
ミリサイズ		インチサイズ	
23	φ3.2 ^{注2)}	01	φ1/8"
04	φ4	03	φ5/32"
06	φ6	07	φ1/4"

注1) 適用チューブ外径の選定は型式(P.2)でご確認ください。

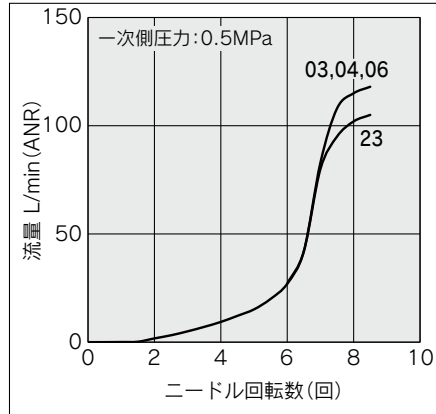
注2) φ1/8"のチューブをご使用ください。

流量特性

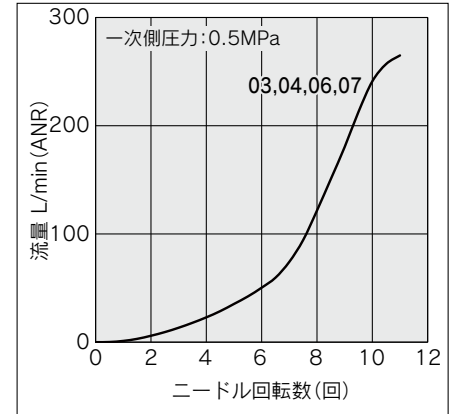
JAS-SL□□□-M3



JAS-SL□□□-M5, U10



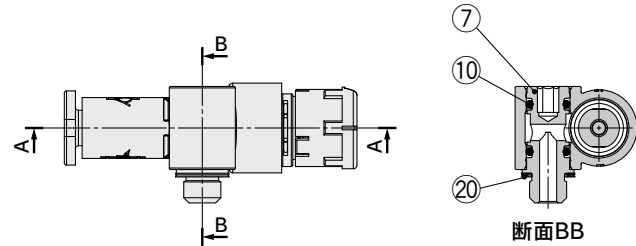
JAS-SL□□□-□01



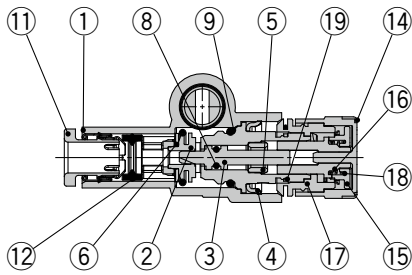
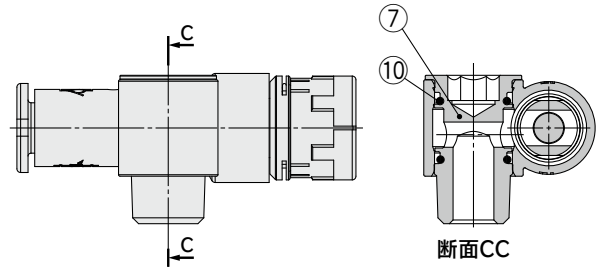
注) グラフ内流量特性上の数字は適用チューブ外径の品番記号を示す。

構造図

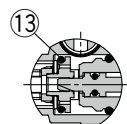
シール方式/ガスケットシール
ねじの種類/M3, M5, 10-32UNF



シール方式/シール剤
ねじの種類/R, NPT

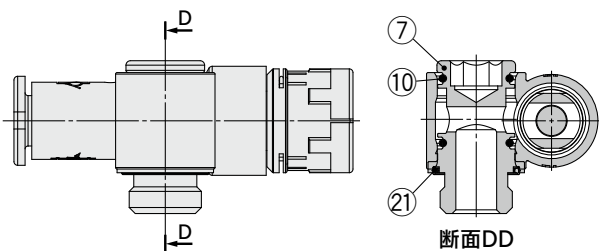


断面AA
メータアウト形



メータイン形

シール方式/パッキンシール
ねじの種類/G



断面DD

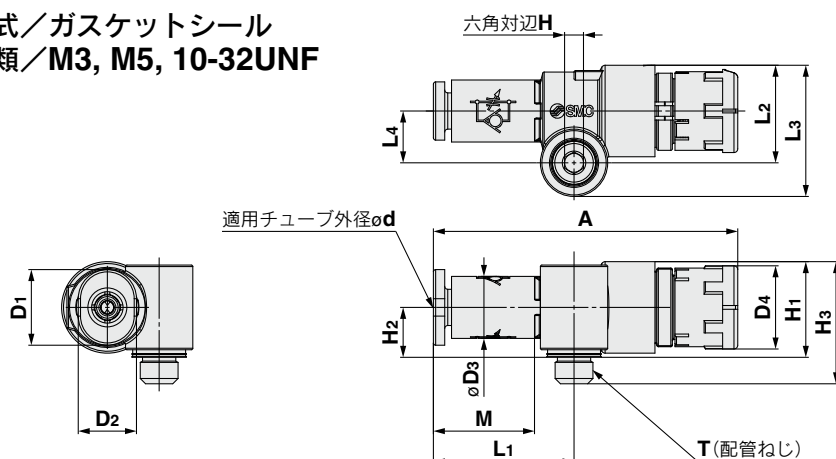
構成部品

番号	名称	材質	備考
1	ボディA	PBT	
2	ボディB	PBT	
3	ニードル	PBT	
4	ストップ	ステンレス	
5	ニードルガイド	黄銅	無電解ニッケルめっき
6	ディスクパッキン	HNBR	
7	スタッド	黄銅	無電解ニッケルめっき
8	Oリング	NBR	
9	Oリング	NBR	
10	Oリング	NBR	
11	カセット	—	
12	パッキン	NBR	
13	Oリング	NBR	
14	ハンドル	POM	
15	目盛付ギア	POM	
16	シャフト	POM	
17	スペーサ	PBT	
18	スプリング	ステンレス	
19	クリップ	ステンレス	
20	ガスケット	NBR・ステンレス	
21	パッキン	NBR	

JAS-S Series

外形寸法図

シール方式／ガスケットシール
ねじの種類／M3, M5, 10-32UNF



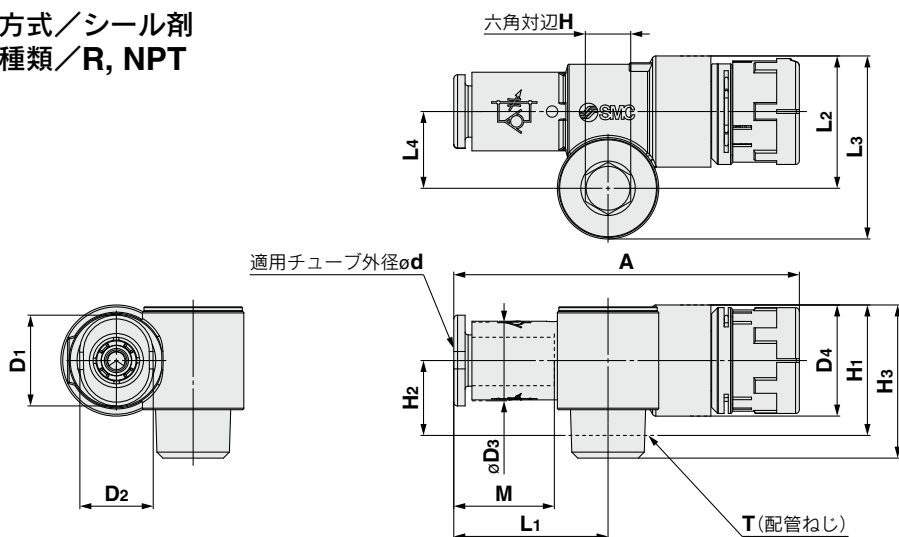
ミリサイズ

型式	d	T	H	リリースブッシュ寸法		D3	D4	A		L1	L2	L3	L4	H1	H2	H3	M	質量 (g)									
				D1	D2			Unlock	Lock																		
JAS-SL□□23-M3	3.2	M3×0.5	2.5	9.5	6.7	7.2	11.0	40.6	39.5	18.6	12.9	17.4	6.9	12.7	6.6	15.2	13.3	4									
JAS-SL□□04-M3	4			10	7.7	8.2												4									
JAS-SL□□23-M5	3.2	M5×0.8		9.5	6.7	7.2		11.0	40.6									39.5	18.6	12.9	17.4	6.9	12.7	6.6	15.2	13.3	5
JAS-SL□□04-M5	4			10	7.7	8.2																					5
JAS-SL□□06-M5	6	12	9.7	10.4	5																						

インチサイズ

型式	d	T	H	リリースブッシュ寸法		D3	D4	A		L1	L2	L3	L4	H1	H2	H3	M	質量 (g)
				D1	D2			Unlock	Lock									
JAS-SL□□01-U10	1/8	10/32UNF	2.5	9.7	6.5	7.2	11	40.6	39.5	18.6	12.9	17.4	6.9	12.7	6.6	16.2	13.3	5
JAS-SL□□03-U10	5/32			10.0	7.7	8.2												5

シール方式／シール剤
ねじの種類／R, NPT



ミリサイズ

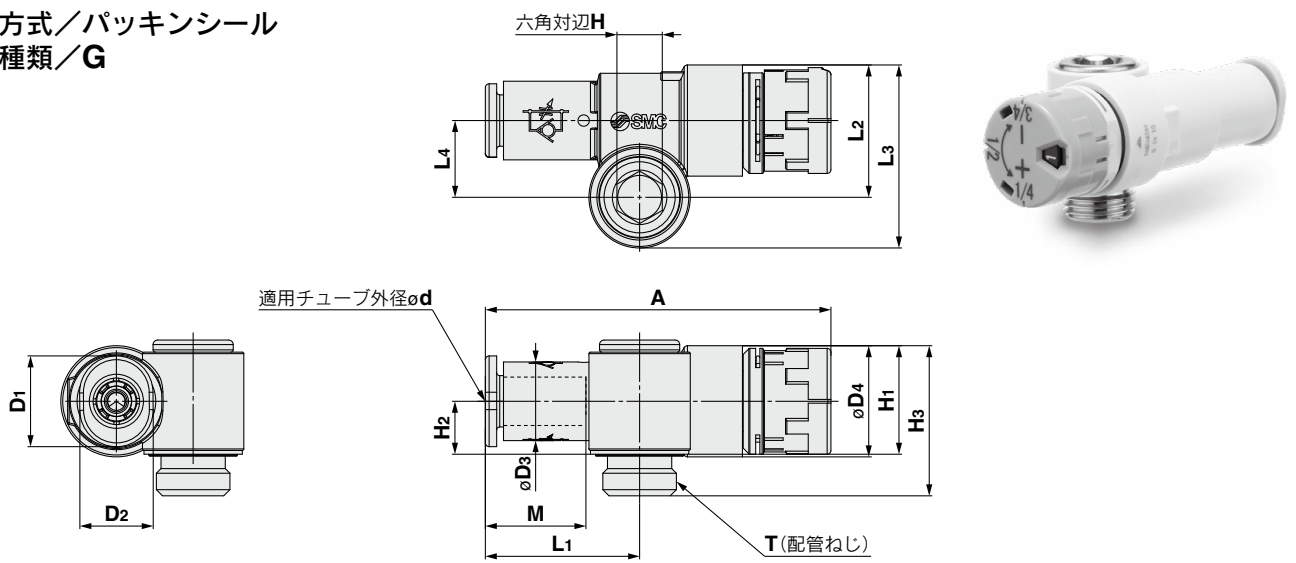
型式	d	T (R, NPT)	H	リリースブッシュ寸法		D3	D4	A		L1	L2	L3	L4	H1	H2	H3	M	質量 (g)
				D1	D2			Unlock	Lock									
JAS-SL□□04-01(S)	4	1/8	6	10	7.7	8.2	14	47.4	45.9	20.4	17.5	24.2	10.2	17.1	9.7	20.3	13.3	11
JAS-SL□□06-01(S)	6			12	9.7	10.4												12

インチサイズ

型式	d	T (R, NPT)	H	リリースブッシュ寸法		D3	D4	A		L1	L2	L3	L4	H1	H2	H3	M	質量 (g)
				D1	D2			Unlock	Lock									
JAS-SL□□03-N01(S)	5/32	1/8	5.56	10	7.7	8.2	14	47.4	45.9	20.4	17.5	24.2	10.2	17.1	9.7	20.3	13.3	12
JAS-SL□□07-N01(S)	1/4			10.9	—	11.2												12

外形寸法図

シール方式／パッキンシール
ねじの種類／G



ミリサイズ

型式	d	T	H	リリースプッシュ寸法		D3	D4	A		L1	L2	L3	L4	H1	H2	H3	M	質量 (g)
				D1	D2			Unlock	Lock									
				JAS-SL□□04-G01	4			1/8	6									
JAS-SL□□06-G01	6	12	9.7	10.4	12													



JAS-S Series / 製品個別注意事項①

ご使用前に必ずお読みください。安全上のご注意につきましては裏表紙、駆動制御機器／共通注意事項につきましては当社ホームページの「SMC製品取扱い注意事項」および「取扱説明書」をご確認ください。 <https://www.smcworld.com>

設計上のご注意

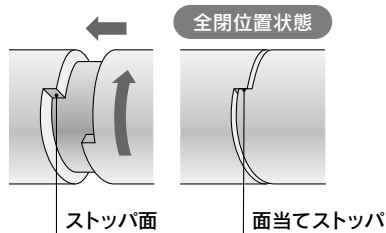
警告

①仕様をご確認ください。

仕様範囲外の圧力や温度では破壊や作動不良の原因となりますので、使用しないでください。(仕様参照)
圧縮空気(真空含む)以外の流体を使用する場合は、当社にご確認ください。
仕様範囲を超えて使用した場合の損害に関して、いかなる場合も保証しません。

②漏れがゼロを必要とするストップ弁としては使用できません。

製品の仕様上漏れを許容しています。
漏れをゼロとする為に無理にニードルを締込むと、面当てストップが破損する場合がありますので、無理な締付けは避けてください。



③分解・改造の禁止

本体を分解・改造(追加工を含む)をしないでください。けがや事故の恐れがあります。

④各製品の流量特性は代表値となります。

流量特性は製品単体での特性です。配管、回路、圧力条件等により異なります。
また、製品の特性上、全閉から1~1.5回転付近まで流量が流れない場合がありますが、製品の異常ではありません。

⑤各製品の音速コンダクタンスおよび臨界圧力比は代表値となります。

また、スピードコントローラの制御流れはニードル全開状態、自由流れは全閉状態での値となります。

⑥PTFEが使用可能かご確認ください。

おねじタイプの管用テーパねじのシール剤にはPTFE(四ふっ化エチレン樹脂)パウダーが含まれています。使用上問題ないかご確認ください。
製品安全データシート(MSDS)が必要な場合は、当社へご確認ください。

⑦スピードコントローラは、アクチュエータの速度制御を目的とした製品です。

取付

警告

①取扱説明書

よく読んで内容を理解したうえで製品を取付けご使用ください。また、いつでも使用できるように保管しておいてください。

②メンテナンススペースの確保

保守点検に必要なスペースを確保してください。

③ねじの締付けおよび締付トルクの厳守

取付け時は、適正トルクでねじを締付けてください。

④RねじはRcねじへ、NPTねじはNPTねじへ、GねじはGねじへねじ込んでください。

⑤プッシュロックハンドルがロックされている事をご確認ください。

シリンダ速度調整後、ハンドルを押して、ハンドルがロック状態であることをご確認ください。アンロック状態でご使用されますと設定流量が変化する場合があります。
なお、ハンドルをアンロック状態より無理に引張りますと破損の原因となります。アンロック状態より無理な力で引張らないでください。



⑥ニードル弁の回転数をご確認ください。

抜止め機構付ですので、これ以上は回転しません。ニードルの回し過ぎは、破損の原因となりますので、使用製品の回転数は下表にてご確認ください。

接続ねじ口径	ニードル回転数(目安)
M3、M5、10-32UNF	8
1/8	10

⑦ペンチ等の工具でハンドルを締付けないでください。

ハンドルの空回り、破損の原因となります。

⑧流れ方向を確認して取付けてください。

逆向きに取付けた場合、速度調整用のニードルがきかず、アクチュエータが急に飛出す場合がありますので危険です。



JAS-S Series / 製品個別注意事項②

ご使用前に必ずお読みください。安全上のご注意につきましては裏表紙、駆動制御機器／共通注意事項につきましては当社ホームページの「SMC製品取扱い注意事項」および「取扱説明書」をご確認ください。 <https://www.smcworld.com>

取付

警告

- ⑨速度調整はニードル全閉状態から徐々に開いて調整してください。

ニードル弁が開いていると、アクチュエータが飛出す場合がありますので危険です。

なお、ニードル弁は右回転で閉じ、左回転で開きますので、アクチュエータの速度は右回転で遅くなり、左回転で速くなります。

- ⑩目盛は目盛表示範囲外へ無理に回さないでください。

目盛が誤表示され設定間違いになる恐れがあります。

間違った使用例：目盛表示範囲が0～8だが、目盛8から無理に開方向に回転させたため目盛表示が0となった。

接続ねじ口径	目盛表示範囲
M5	0～8目盛
1/8	0～10目盛

目盛表示範囲は製品にも印字されています。



- ⑪ハンドルは開方向または閉方向にゆっくり回してください。

目盛を0→1→0のように通常の流量設定では行わない1目盛間での素早い往復動作を行った場合、目盛の誤動作にいたる恐れがあります。(回転速度の目安 1 [rev/sec]以下)

- ⑫ボディや継手部への衝撃、工具によるこじり、打撃は避けてください。

部品破損やエア漏れの原因となります。

- ⑬ワンタッチ管継手の取扱いにつきましては管継手&チューブ／共通注意事項をご参照ください。

- ⑭取付け・取外しはスタッドの六角穴を適正な六角棒スパナを奥までしっかりと挿し込んで締込んでください。

それ以外の部分を使用すると破損の原因となります。取付け後の位置合わせは、ボディAを手で回転させて行ってください。六角棒スパナ適正寸法は下表を推奨ください。

接続ねじ口径	六角棒スパナ(呼び)	
	ミリサイズ	インチサイズ
M3、M5	2.5	—
10-32UNF	—	3/32"
R1/8、G1/8	6	—
NPT1/8	—	7/32"

※六角棒スパナの形状は、JIS B4609 2008 表1による。

警告

- ⑮ボディAが常時回転するような使い方で使用しないでください。また、モーメント荷重が作用する使い方で使用しないでください。

ボディAもしくは継手部が破損する場合があります。



- ⑯本製品はニードルの回転方向に全閉ストッパが付いています。

過大なトルクをかけると破損しますのでご注意ください。ハンドルの最大許容トルクは表のとおりです。

接続ねじ口径	最大許容トルク N・m
M3、M5、10-32UNF	0.04
01	0.07

注意

- ①M3、M5、10-32UNFの場合

1) 締込み方法について

M3の場合

手締め後、六角棒スパナを用いて約1/6～1/4回転増締めしてください。下表を参考値としてください。

接続ねじ口径	適正締付トルク N・m
M3	0.4～0.5

M5、10-32UNFの場合

手締め後、六角棒スパナを用いて約1/6～1/4回転増締めしてください。

下表を参考値としてください。

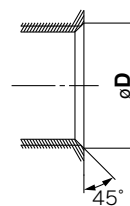
接続ねじ口径	適正締付トルク N・m
M5、10-32UNF	1～1.5

注) ねじ込み過ぎるとねじ部の折れやガスケットの変形によるエア漏れの原因となります。

ねじ込みが浅いとねじ部の緩みやエア漏れの原因となります。

2) めねじ面取径の大きさ

ISO16030(空気圧流動力ー接続ーポートおよびスタッドエンド)に準拠して、下表の面取径を推奨します。



接続ねじ口径	面取径φD(推奨値)
M3	3.1～3.4
M5	5.1～5.4
10-32UNF	5.0～5.3



JAS-S Series / 製品個別注意事項③

ご使用の前に必ずお読みください。安全上のご注意につきましては裏表紙、駆動制御機器／共通注意事項につきましては当社ホームページの「SMC製品取扱い注意事項」および「取扱説明書」をご確認ください。 <https://www.smcworld.com>

取付

⚠ 注意

②R、NPT、Gねじの場合

1) 締込み方法について

ねじの締込みは、手締め後にスタッドの六角穴を適正な六角レンチで締込んでください。
下表を参考値としてください。

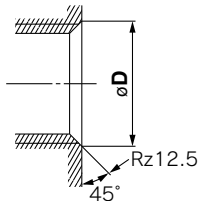
接続ねじ口径	適正締付トルク N・m
1/8	3~5

2) めねじ面取径の大きさ

下表の面取りを行うことにより、ねじ加工性・バリの防止にも有効です。

接続ねじ口径	面取口径φD(推奨値)		
	Rc	NPT	G パッキンシール
1/8	10.2~10.4	10.5~10.7	9.8~10.2

※Gねじ(パッキンシール)はISO16030-2001に準ずる。



3) 目盛部をつかんで回さないでください。

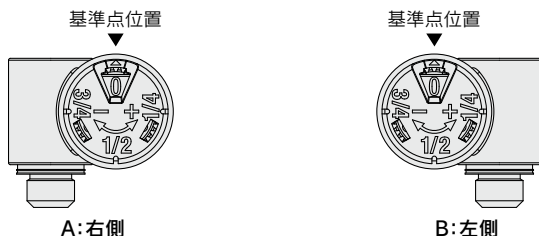
ハンドルロック状態でハンドルまたはスペーサへトルクを加えた場合、目盛の誤作動または破損の原因となります。
取付けは六角部へスパナを使用し行ってください。

基準点

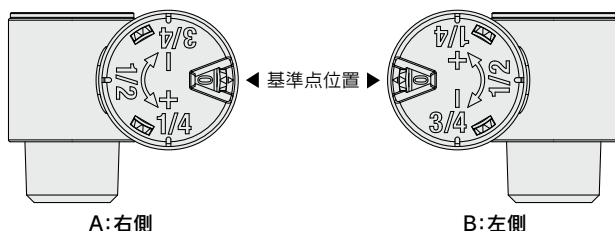
本製品の基準点位置(目盛のゼロ点位置)は品番により異なります。

詳細は下記をご参照ください。

接続ねじ口径:M3, M5, 10-32UNF



接続ねじ口径:1/8



シール付配管

⚠ 注意

- ①ねじ込み過ぎると、シール剤の外部へのはみ出し量が多くなります。はみ出したシール剤は除去してください。
- ②ねじ込みが浅いと、シール不良やねじの緩みの原因となります。
- ③再使用について
 - 1) 通常2~3回の再使用が可能です。
 - 2) 取外した管継手に別離し、付着しているシール剤をエアブロー等で除去してから再使用ください。別離したシール剤が周辺機器に入込むとエア漏れや作動不良の原因となります。
 - 3) シール効果がなくなった場合には、シール剤の上からテープ状シールを巻いて再使用ください。テープ状シール剤以外は使用しないでください。
- ④位置決めが必要な場合などでは、ねじ込み後戻すとエア漏れの原因となります。

配管

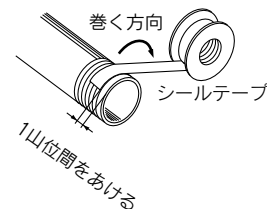
⚠ 注意

- ①ワンタッチ管継手の取扱いにつきましては管継手&チューブ/共通注意事項をご参照ください。
- ②配管前の処置
配管前にエアブロー(フラッシング)または洗浄を十分行い、管内の切粉、切削油、ゴミ等を除去してください。

シール付 配管

①シールテープの巻き方

配管や継手類をねじ込む場合には、配管ねじの切粉やシール剤が配管内部へ入り込まないようにしてください。
なお、シールテープを使用される時は、ねじ部を約1山残して巻いてください。



⚠️ 安全上のご注意

ここに示した注意事項は、製品を安全に正しくお使いいただき、あなたや他の人々への危害や損害を未然に防止するためのものです。これらの事項は、危害や損害の大きさと切迫の程度を明示するために、「注意」「警告」「危険」の三つに区分されています。いずれも安全に関する重要な内容ですから、国際規格(ISO/IEC)、日本産業規格(JIS)※1)およびその他の安全法規※2)に加えて、必ず守ってください。

- ⚠️ 危険** : 切迫した危険の状態、回避しないと死亡もしくは重傷を負う可能性が想定されるもの。
- ⚠️ 警告** : 取扱いを誤った時に、人が死亡もしくは重傷を負う可能性が想定されるもの。
- ⚠️ 注意** : 取扱いを誤った時に、人が傷害を負う危険が想定される時、および物的損害のみの発生が想定されるもの。

※1) ISO 4414: Pneumatic fluid power - General rules and safety requirements for systems and their components
ISO 4413: Hydraulic fluid power - General rules and safety requirements for systems and their components
IEC 60204-1: Safety of machinery - Electrical equipment of machines - Part 1: General requirements
ISO 10218-1: Robots and robotic devices - Safety requirements for industrial robots - Part 1: Robots
JIS B 8370: 空気圧システム及びその機器の一般規則及び安全要求事項
JIS B 8361: 油圧システム及びその機器の一般規則及び安全要求事項
JIS B 9960-1: 機械類の安全性—機械の電気装置—第1部: 一般要求事項
JIS B 8433-1: ロボット及びロボティクスデバイス—産業用ロボットの安全要求事項—第1部: ロボット

※2) 労働安全衛生法 など

⚠️ 警告

① 当社製品の適合性の決定は、システムの設計者または仕様を決定する人が判断してください。

ここに掲載されている製品は、使用される条件が多様なため、そのシステムへの適合性の決定は、システムの設計者または仕様を決定する人が、必要に応じて分析やテストを行ってから決定してください。このシステムの所期の性能、安全性の保証は、システムの適合性を決定した人の責任になります。常に最新の製品カタログや資料により、仕様の全ての内容を検討し、機器の故障の可能性についての状況を考慮してシステムを構成してください。

② 当社製品は、充分な知識と経験を持った人が取扱ってください。

ここに掲載されている製品は、取扱いを誤ると安全性が損なわれます。機械・装置の組立てや操作、メンテナンスなどは充分な知識と経験を持った人が行ってください。

③ 安全を確認するまでは、機械・装置の取扱い、機器の取外しを絶対に行わないでください。

1. 機械・装置の点検や整備は、被駆動物体の落下防止処置や暴走防止処置などがなされていることを確認してから行ってください。
2. 製品を取外す時は、上記の安全処置がとられていることの確認を行い、エネルギー源と該当する設備の電源を遮断するなど、システムの安全を確保すると共に、使用機器の製品個別注意事項を参照、理解してから行ってください。
3. 機械・装置を再起動する場合は、予想外の動作・誤動作が発生しても対処できるようにしてください。

④ 当社製品は、製品固有の仕様外での使用はできません。次に示すような条件や環境で使用するには開発・設計・製造されておりませんので、適用外とさせていただきます。

1. 明記されている仕様以外の条件や環境、野外や直射日光が当たる場所での使用。
2. 原子力、鉄道、航空、宇宙機器、船舶、車両、軍用、生命および人体や財産に影響を及ぼす機器、燃料装置、娯楽機器、緊急遮断回路、プレス用クラッチ・ブレーキ回路、安全機器などへの使用、およびカタログ、取扱説明書などの標準仕様に合わない用途の使用。
3. インターロック回路に使用する場合。ただし、故障に備えて機械式の保護機能を設けるなどの2重インターロック方式による使用を除く。また定期的に点検し正常に動作していることの確認を行ってください。

⚠️ 注意

当社の製品は、自動制御機器用製品として、開発・設計・製造しており、平和利用の製造業向けとして提供しています。

製造業以外でのご使用については、適用外となります。

当社が製造、販売している製品は、計量法で定められた取引もしくは証明などを目的とした用途では使用できません。

新計量法により、日本国内でSI単位以外を使用することはできません。

保証および免責事項／適合用途の条件

製品をご使用いただく際、以下の「保証および免責事項」、「適合用途の条件」を適用させていただきます。

下記内容をご確認いただき、ご承諾のうえ当社製品をご使用ください。

『保証および免責事項』

① 当社製品についての保証期間は、使用開始から1年以内、もしくは納入後1.5年以内、いずれか早期に到達する期間です。※3) また製品には、耐久回数、走行距離、交換部品などを定めているものがありますので、当社最寄りの営業拠点にご確認ください。

② 保証期間中において当社の責による故障や損傷が明らかになった場合には、代替品または必要な交換部品の提供を行わせていただきます。なお、ここでの保証は、当社製品単体の保証を意味するもので、当社製品の故障により誘発される損害は、保証の対象範囲から除外します。

③ その他製品個別の保証および免責事項も参照、ご理解の上、ご使用ください。

※3) 真空パッドは、使用開始から1年以内の保証期間を適用できません。真空パッドは消耗部品であり、製品保証期間は納入後1年です。ただし、保証期間内であっても、真空パッドを使用したことによる摩耗、またはゴム材質の劣化が原因の場合には、製品保証の適用範囲外となります。

『適合用途の条件』

海外へ輸出される場合には、経済産業省が定める法令(外国為替および外国貿易法)、手続きを必ず守ってください。

⚠️ 安全に関するご注意

ご使用の際は「SMC製品取扱い注意事項」(M-03-3)および「取扱説明書」をご確認のうえ、正しくお使いください。

SMC株式会社

<https://www.smcworld.com>

営業拠点 / 仙台・札幌・北上・山形・郡山・大宮・茨城・宇都宮・太田・長岡・草加・川越・甲府・長野
諏訪・東京・南東京・西東京・千葉・厚木・横浜・浜松・静岡・沼津・豊田・半田・豊橋
名古屋・四日市・小牧・金沢・富山・福井・京都・滋賀・奈良・福知山・大阪・南大阪・門真
神戸・姫路・岡山・高松・松山・山陰・広島・福山・山口・福岡・北九州・熊本・大分・南九州
技術センター・工場 / 筑波技術センター・草加工場・筑波工場・下妻工場・釜石工場・遠野工場
矢祭工場

代理店

お客様相談窓口 フリーダイヤル ☎ 0120-837-838
受付時間 / 9:00~12:00 13:00~17:00 月~金曜日(祝日、会社休日を除く)

D-G

Ⓐ ⑦ このカタログの内容は予告なしに変更する場合がありますので、あらかじめご了承ください。

©2023 SMC Corporation All Rights Reserved