

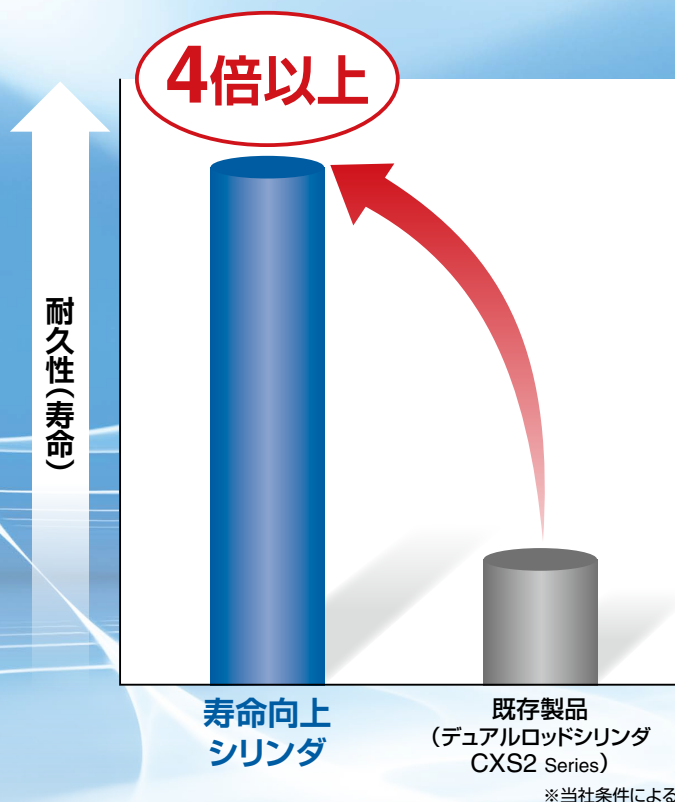
High Durability Series

# 寿命向上シリンダ

New

RoHS

## 新技術により耐久性**4倍以上**



### ●メンテナンス回数の削減




- 既存製品  
(デュアルロッドシリンダ CXS2 Series)と  
仕様、外形寸法は同一

### High Durability Series

High Durability Seriesは、標準製品と比較して耐久性・耐環境性に優れた「特別仕様」のシリーズ総称です。

### シリーズバリエーション

シリーズ	軸受種類	型式	チューブ内径(mm)						クッション	標準ストローク(mm)
			6	10	16	20	25	32		
デュアルロッドシリンダ CXS2シリーズ 	すべり軸受	CXS2M-XB24	●	●	●	●	●	●	ラバー クッション	φ6: 10~100 φ10: 10~150 φ16~φ32: 10~200

# CXS2-XB24



CAT.S20-294A

High Durability Series

寿命向上シリンダ

CXS2-XB24

ø6, ø10, ø16, ø20, ø25, ø32

RoHS

型式表示方法

CXS2 M 20 - 100 - M9BW - XB24

軸受の種類

M	すべり軸受形
---	--------

チューブ内径

6	6mm
10	10mm
16	16mm
20	20mm
25	25mm
32	32mm

ポートねじの種類

記号	種類	チューブ内径
無記号	Mねじ	ø6~ø20
	Rc1/8	
TN	NPT1/8	ø25, ø32
TF	G1/8	

寿命向上シリンダ

オートスイッチ追記号

無記号	2ヶ付
S	1ヶ付
n	nヶ付

オートスイッチ

無記号	オートスイッチなし(磁石内蔵)
-----	-----------------

※オートスイッチの品番につきましては、下表をご参照ください。

シリンダストローク(mm)

※標準ストロークにつきましてはP.2をご参照ください。

適用オートスイッチ / オートスイッチ単体の詳細仕様は、ホームページWEBカタログをご参照ください。

種類	特殊機能	リード線 取出し	表示灯	配線(出力)	負荷電圧		オートスイッチ品番		※3リード線長さ(m)				プリワイヤ コネクタ	適用負荷			
					DC	AC	縦取出し	横取出し	0.5 (無記号)	1 (M)	3 (L)	5 (Z)					
オート スイッチ 無 接 点	-	グロメット	有	3線(NPN)	24V	5V, 12V	-	M9NV	M9N	●	●	●	○	○	IC回路		
				3線(PNP)				M9PV	M9P	●	●	●	○	○			
				2線				M9BV	M9B	●	●	●	○	○			
				3線(NPN)				M9NVV	M9NV	●	●	●	○	○			
				3線(PNP)				M9PVV	M9PV	●	●	●	○	○			
				2線				M9BVV	M9BW	●	●	●	○	○			
	耐水性向上品 (2色表示)	グロメット	有	3線(NPN)	24V	5V, 12V	-	※1 M9NAV	※1 M9NA	○	○	●	○	○	IC回路		
				3線(PNP)				※1 M9PAV	※1 M9PA	○	○	●	○	○			
				2線				※1 M9BAV	※1 M9BA	○	○	●	○	○			
				2線						○	○	●	○	○			
スイ ッチ 有 接 点	-	グロメット	有	3線(NPN)	24V	5V, 12V	100V以下	A96V	A96	●	-	●	-	-	IC回路	-	
				2線				※2 A93V	A93	●	●	●	●	-	-	-	リレー、 PLC
				なし				A90V	A90	●	-	●	-	-	-	IC回路	PLC

※1 耐水性向上タイプのオートスイッチは、上記型式の製品に取付可能ですが、それにより製品の耐水性能を保证するものではありません。

上記型式での耐水性向上製品につきましては当社へご確認ください。

※2 リード線長さ1mタイプはD-A93のみの対応となります。

※3 リード線長さ記号 0.5m.....無記号 (例) M9NW ※○印の無接点オートスイッチは受注生産となります。

1m..... M (例) M9NWM  
3m..... L (例) M9NWL  
5m..... Z (例) M9NWX

- ・上記掲載機種以外にも、適用可能なオートスイッチがありますので詳細は、ホームページWEBカタログをご参照ください。
- ・プリワイヤコネクタ付オートスイッチの詳細は、ホームページWEBカタログをご参照ください。
- ・オートスイッチは同梱出荷(未組付)となります。



## 仕様

チューブ内径(mm)	6	10	16	20	25	32
使用流体	空気(無給油)					
保証耐圧力	1.05MPa					
最高使用圧力	0.7MPa					
最低使用圧力	0.15MPa	0.1MPa	0.05MPa			
周囲温度および使用流体温度	-10~60℃(ただし、凍結なきこと)					
使用ピストン速度	30~800mm/s		30~700mm/s		30~600mm/s	
クッション	ラバークッション					
ストロークアジャスト可能範囲	標準ストロークに対し0~-5mm					
配管接続口	M5×0.8			Rc(NPT, G) 1/8		
軸受部種類	すべり軸受					
許容運動エネルギー	0.016J	0.064J	0.095J	0.17J	0.27J	0.32J

## 標準ストローク範囲

(mm)

型式	ストローク可能範囲	標準ストローク
CXS2M6	1~100	10, 20, 30, 40, 50, 60, 70, 75, 80, 90, 100
CXS2M10	1~150	10, 15, 20, 25, 30, 35, 40, 45, 50, 60, 70, 75, 80, 90, 100, 110, 120, 125, 150
CXS2M16	1~200	10, 15, 20, 25, 30, 35, 40, 45, 50, 60, 70, 75, 80, 90, 100, 110, 120, 125, 150, 175, 200
CXS2M20		10, 15, 20, 25, 30, 35, 40, 45, 50, 60, 70, 75, 80, 90, 100, 110, 120, 125, 150, 175, 200
CXS2M25		10, 15, 20, 25, 30, 35, 40, 45, 50, 60, 70, 75, 80, 90, 100, 110, 120, 125, 150, 175, 200
CXS2M32		10, 15, 20, 25, 30, 35, 40, 45, 50, 60, 70, 75, 80, 90, 100, 110, 120, 125, 150, 175, 200

※中間ストロークにつきましては特注品となります。

オートスイッチ付の仕様につきましてはホームページWEBカタログをご参照ください。

- ・オートスイッチ適正取付位置(ストロークエンド検出時)
- ・動作範囲
- ・オートスイッチ取付時の寸法
- ・オートスイッチ取付方法

**モイスター  
コントロールチューブ  
IDK Series**

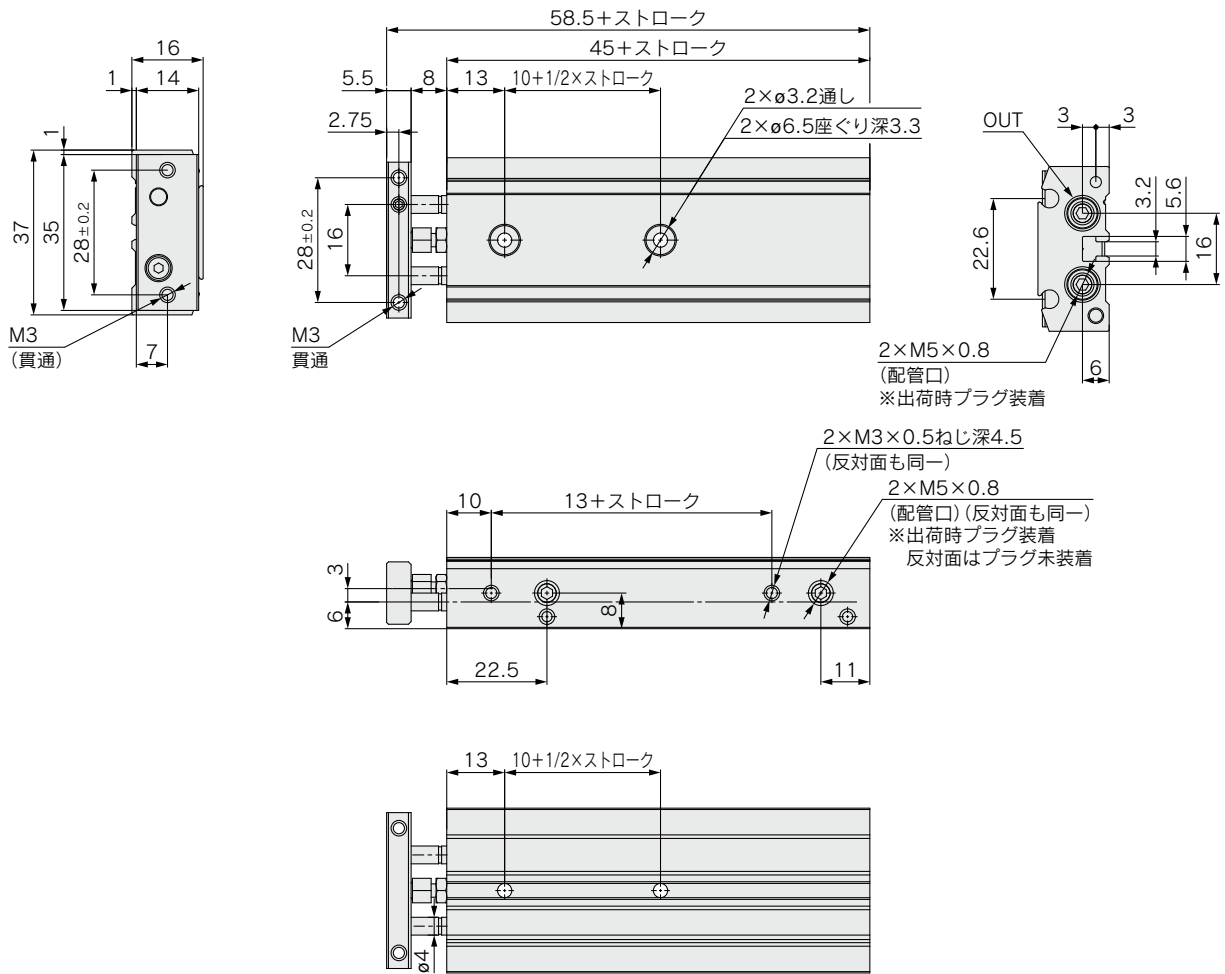
小口径/短ストロークのアクチュエータは高頻度で作動させると条件により配管内に結露(水滴)が発生する場合があります。アクチュエータに配管するだけで結露の発生を防止します。詳細はホームページWEBカタログをご参照ください。

**⚠ 製品個別注意事項**

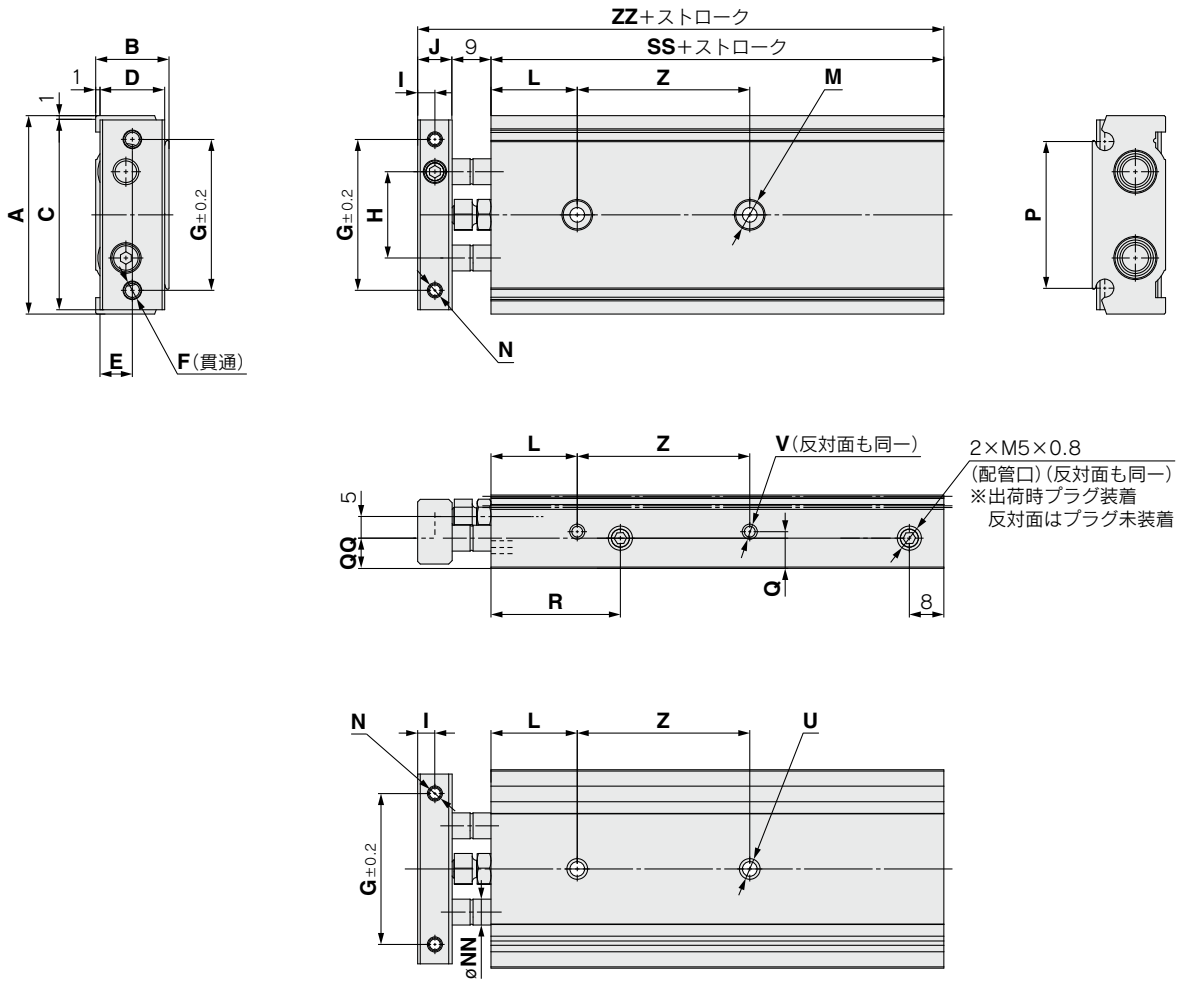
ご使用になる前には、P.6をご参照ください。

機種選定方法・不回転精度・プレート先端傾き量・最大積載質量・許容運動エネルギー・ロッド先端許容荷重・理論出力・質量につきましてはデュアルロッドシリンダ CXS2 Series と同等です。ホームページWEBカタログをご参照ください。

## 外形寸法図/φ6



外形寸法図/φ10, φ16

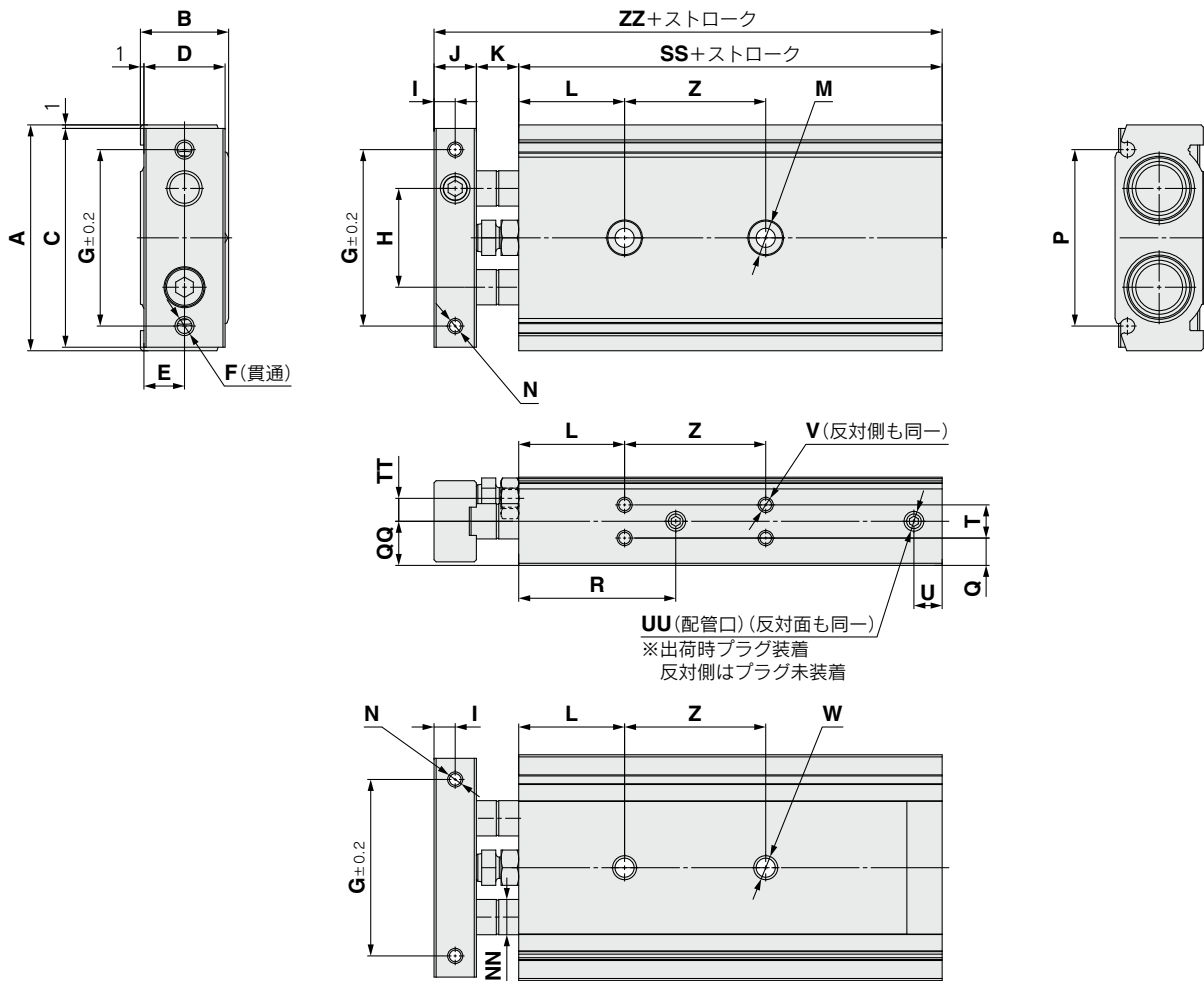


型式	A	B	C	D	E	F	G	H	I	J	L	M	N	NN	P	Q	QQ	R	U	V
CXS2M10	46	17	44	15	7.5	2×M4×0.7	35	20	4	8	20	2×φ3.4通し 2×φ6.5 座ぐり深3.3	2×M3×0.5 ねじ深5	φ6	34	8.5	7	30	2×M4×0.7 ねじ深7	4×M3×0.5 ねじ深4.5
CXS2M16	58	20	56	18	9	2×M5×0.8	45	25	5	10	30	2×φ4.3通し 2×φ8 座ぐり深4.4	2×M4×0.7 ねじ深6	φ8	45	10	10	38.5	2×M5×0.8 ねじ深8	4×M4×0.7 ねじ深5

ストローク別寸法表

型式	記号 ストローク	SS	Z							ZZ
			10, 15, 20, 25	30, 35, 40, 45, 50	60, 70, 75, 80	90, 100	110, 120, 125	150	175, 200	
CXS2M10		55	30	40	50	60	70	80	—	72
CXS2M16		60	25	35	45	55	65	75	145	79

## 外形寸法図/φ20, φ25, φ32



UU (配管口) (反対側も同一)  
 ※出荷時プラグ装着  
 反対側はプラグ未装着

(mm)

型式	A	B	C	D	E	F	G	H	I	J	K	L	M	N	NN	P
CXS2M20	64	25	62	23	11.5	2×M5×0.8	50	28	6	12	12	30	2×φ5.5通し 2×φ9.5座ぐり深5.3	2×M4×0.7 ねじ深6	φ10	50
CXS2M25	80	30	78	28	14	2×M6×1.0	60	35	6	12	12	30	2×φ6.9通し 2×φ11座ぐり深6.3	2×M5×0.8 ねじ深7.5	φ12	59.6
CXS2M32	98	38	96	36	18	2×M6×1.0	75	44	8	16	14	30	2×φ6.9通し 2×φ11座ぐり深6.3	2×M5×0.8 ねじ深8	φ16	75

型式	Q	QQ	R	T	TT	U	UU			V	W
							無記号	TN	TF		
CXS2M20	7.75	12.5	45	9.5	6.5	8	4×M5×0.8	—	—	8×M4×0.7 ねじ深5.5	2×M6×1.0 ねじ深10
CXS2M25	8.5	15	46	13	9	9	4×Rc1/8	4×NPT1/8	4×G1/8	8×M5×0.8 ねじ深7.5	2×M8×1.25 ねじ深12
CXS2M32	9	19	56	20	11.5	10				8×M5×0.8 ねじ深7.5	2×M8×1.25 ねじ深12

### ストローク別寸法表

型式	SS	Z					ZZ
		10, 15, 20, 25	30, 35, 40, 45, 50	60, 70, 75, 80, 90, 100	110, 120, 125, 150	175, 200	
CXS2M20	70	30	40	60	80	100	94
CXS2M25	72	30	40	60	80	100	96
CXS2M32	82	40	50	70	90	110	112



## CXS2-XB24 / 製品個別注意事項



ご使用の前に必ずお読みください。安全上のご注意につきましては裏表紙、アクチュエータ／共通注意事項、オートスイッチ／共通注意事項につきましては当社ホームページの「SMC製品取り扱い注意事項」および「取扱説明書」をご確認ください。 <https://www.smcworld.com>

## 取付けについて

## ⚠ 注意

- ①取付け相手面は必ず平面(平面度0.05(参考値)以下)としてください。

デュアルロッドシリンダは、3面での取付けが可能ですが、取付け相手面は必ず平面(平面度0.05(参考値)以下)としてください。ピストンロッド作動時の精度がでなかつたり作動不良の原因となります。

- ②取付時は、ピストンロッドを引込んだ状態にて行ってください。

ピストンロッドの摺動部に傷、打こん等をつけますと、軸受部やパッキンの損傷をまねき、作動不良やエア漏れの原因となります。

## 配管について

## ⚠ 注意

- ①給気口は、使用状態に応じてプラグの位置を変更してご使用ください。

デュアルロッドシリンダは、作動方向に対し各2ヶずつ(φ6のみ3ヶずつ)の供給口が施してあります。使用状態に応じてプラグの位置を変更し、ご使用ください。ポート位置を変更する際は、取外したプラグまたは新品をご使用ください。

取外したプラグを再使用する場合は、プラグにシール材などを使用して再組付けしてください。

新品のM5プラグを使用する際は、プラグのおねじ部全周に薄くグリースを塗布してください。また、プラグを外したポートに配管を行う前に異物などの付着物がないか確認してからご使用ください。

再組付け後は、必ずエア漏れの確認をしてください。

プラグ品番：(φ6)CXS10-08-28747B

(φ10~φ20)CXS20-08-28749A

(φ25~φ32)CYP025-08B29449A(Rc1/8)

CXS25-08-A3025B(NPT1/8)

CXS25-08-A3911A(G1/8)

## ストローク調整について

## ⚠ 注意

- ①ストローク調整後は、六角ナットを確実に締付け、ゆるみ止めをしてください。

デュアルロッドシリンダは、ピストンロッド戻り(IN)側に0~5mmのストローク調整のボルトが付いております。

六角ナットをゆるめれば、容易に調整できますが、調整後は、六角ナットを確実に締付け、ゆるみ止めをしてください。

- ②ダンパボルトをはずしてのご使用は絶対にしないでください。また、ナットのみをはずすなどしてダンパボルトをさらに締込んだのご使用は絶対にしないでください。

ダンパボルトをはずして使用しますと、ピストン部がハウジング端面に当りシリンダ破損の原因となりますので、ダンパボルトをはずして使用しないでください。

また、締込んだ場合、ピストンパッキンがチューブの段差部にかかり損傷の原因となります。

## ストローク調整について

## ⚠ 注意

- ③ダンパボルト先端部のダンパは交換可能です。

万が一、へたりがでたり、なくした場合は下記品番にてご指示ください。

チューブ内径(mm)	6・10・16	20・25	32
部品品番	CXS10-34A 28747	CXS20-34A 28749	CXS32-34A 28751
個数	各1		

## 分解およびメンテナンス

## ⚠ 注意

- ①プレートをはずしてのご使用は絶対にしないでください。先端プレートの六角穴付ボルト取外しの場合、ピストンロッドを固定して回り止めの必要がありますが、この際ピストンロッドの摺動部に傷等を付けますと作動不良の原因となります。
- ②分解、再組付けは、当社にご確認いただくか、別途取扱説明書をご参照ください。

## ⚠ 警告

- ①プレートとハウジングの間にご注意ください。

シリンダ作動中は指や手が挟まれ損傷を与える場合がありますので十分ご注意ください。

## 使用環境

## ⚠ 注意

- ①シリンダを加圧された環境にて使用しないでください。構造上、シリンダ内部に加圧エアが流入する可能性があります。
- ②ストッパとして使用しないでください。作動不良が発生する可能性があります。ストッパとしてご使用いただく際は、ストッパシリンダ(RSシリーズ)やガイド付薄形シリンダ(MGPシリーズ)を選定してください。

## 速度調整について

## ⚠ 注意

- ①CXS2□6につきましては、飛出し現象が発生する場合があります。

CXS2□6はシリンダ内容積が小さく、特に低速域で使用される場合に飛出し現象が発生する場合があります。緩和方法としてスピードコントローラでメータイン制御とメータアウト制御を組合せることで飛出し現象を緩和することが可能です。

## 耐久性について

寿命向上シリンダと既存シリンダの耐久性比較は、当社試験条件における比較です。

シリンダの耐久性は、お客様の使用条件、使用環境などにより異なります。

そのため、あらゆる条件において耐久性4倍以上を保証するものではありません。

## ⚠️ 安全上のご注意

ここに示した注意事項は、製品を安全に正しくお使いいただき、あなたや他の人々への危害や損害を未然に防止するためのものです。これらの事項は、危害や損害の大きさと切迫の程度を明示するために、「注意」「警告」「危険」の三つに区分されています。いずれも安全に関する重要な内容ですから、国際規格(ISO/IEC)、日本産業規格(JIS)※1)およびその他の安全法規※2)に加えて、必ず守ってください。

- ⚠️ 危険** : 切迫した危険の状態、回避しないと死亡もしくは重傷を負う可能性が想定されるもの。
- ⚠️ 警告** : 取扱いを誤った時に、人が死亡もしくは重傷を負う可能性が想定されるもの。
- ⚠️ 注意** : 取扱いを誤った時に、人が傷害を負う危険が想定される時、および物的損害のみの発生が想定されるもの。

※1) ISO 4414: Pneumatic fluid power - General rules and safety requirements for systems and their components  
ISO 4413: Hydraulic fluid power - General rules and safety requirements for systems and their components  
IEC 60204-1: Safety of machinery - Electrical equipment of machines - Part 1: General requirements  
ISO 10218-1: Robots and robotic devices - Safety requirements for industrial robots - Part 1: Robots  
JIS B 8370: 空気圧システム及びその機器の一般規則及び安全要求事項  
JIS B 8361: 油圧システム及びその機器の一般規則及び安全要求事項  
JIS B 9960-1: 機械類の安全性—機械の電気装置—第1部: 一般要求事項  
JIS B 8433-1: ロボット及びロボティックデバイス—産業用ロボットのための安全要求事項—第1部: ロボット

※2) 労働安全衛生法 など

### ⚠️ 警告

① 当社製品の適合性の決定は、システムの設計者または仕様を決定する人が判断してください。

ここに掲載されている製品は、使用される条件が多様なため、そのシステムへの適合性の決定は、システムの設計者または仕様を決定する人が、必要に応じて分析やテストを行って決定してください。このシステムの所期の性能、安全性の保証は、システムの適合性を決定した人の責任になります。常に最新の製品カタログや資料により、仕様の全ての内容を検討し、機器の故障の可能性についての状況を考慮してシステムを構成してください。

② 当社製品は、充分な知識と経験を持った人が取扱ってください。

ここに掲載されている製品は、取扱いを誤ると安全性が損なわれます。機械・装置の組立てや操作、メンテナンスなどは充分な知識と経験を持った人が行ってください。

③ 安全を確認するまでは、機械・装置の取扱い、機器の取外しを絶対に行わないでください。

1. 機械・装置の点検や整備は、被駆動物体の落下防止処置や暴走防止処置などがなされていることを確認してから行ってください。
2. 製品を取外す時は、上記の安全処置がとられていることの確認を行い、エネルギー源と該当する設備の電源を遮断するなど、システムの安全を確保すると共に、使用機器の製品個別注意事項を参照、理解してから行ってください。
3. 機械・装置を再起動する場合は、予想外の動作・誤動作が発生しても対処できるようにしてください。

④ 当社製品は、製品固有の仕様外での使用はできません。次に示すような条件や環境で使用するには開発・設計・製造されておりませんので、適用外とさせていただきます。

1. 明記されている仕様以外の条件や環境、野外や直射日光が当たる場所での使用。
2. 原子力、鉄道、航空、宇宙機器、船舶、車両、軍用、生命および人体や財産に影響を及ぼす機器、燃料装置、娯楽機器、緊急遮断回路、プレス用クラッチ・ブレーキ回路、安全機器などへの使用、およびカタログ、取扱説明書などの標準仕様に合わない用途の使用。
3. インターロック回路に使用する場合。ただし、故障に備えて機械式の保護機能を設けるなどの2重インターロック方式による使用を除く。また定期的に点検し正常に動作していることの確認を行ってください。

### ⚠️ 注意

当社の製品は、自動制御機器用製品として、開発・設計・製造しており、平和利用の製造業向けとして提供しています。

製造業以外でのご使用については、適用外となります。

当社が製造、販売している製品は、計量法で定められた取引もしくは証明などを目的とした用途では使用できません。

新計量法により、日本国内でSI単位以外を使用することはできません。

### 保証および免責事項／適合用途の条件

製品をご使用いただく際、以下の「保証および免責事項」、「適合用途の条件」を適用させていただきます。

下記内容をご確認いただき、ご承諾のうえ当社製品をご使用ください。

#### 『保証および免責事項』

① 当社製品についての保証期間は、使用開始から1年以内、もしくは納入後1.5年以内、いずれか早期に到達する期間です。※3) また製品には、耐久回数、走行距離、交換部品などを定めているものがありますので、当社最寄りの営業拠点にご確認ください。

② 保証期間中において当社の責による故障や損傷が明らかになった場合には、代替品または必要な交換部品の提供を行わせていただきます。なお、ここでの保証は、当社製品単体の保証を意味するもので、当社製品の故障により誘発される損害は、保証の対象範囲から除外します。

③ その他製品個別の保証および免責事項も参照、ご理解の上、ご使用ください。

※3) 真空パッドは、使用開始から1年以内の保証期間を適用できません。真空パッドは消耗部品であり、製品保証期間は納入後1年です。ただし、保証期間内であっても、真空パッドを使用したことによる摩耗、またはゴム材質の劣化が原因の場合には、製品保証の適用範囲外となります。

#### 『適合用途の条件』

海外へ輸出される場合には、経済産業省が定める法令(外国為替および外国貿易法)、手続きを必ず守ってください。

## ⚠️ 安全に関するご注意

ご使用の際は「SMC製品取扱い注意事項」(M-03-3)および「取扱説明書」をご確認のうえ、正しくお使いください。

## SMC株式会社

<https://www.smcworld.com>

営業拠点 / 仙台・札幌・北上・山形・郡山・大宮・茨城・宇都宮・太田・長岡・川越・甲府・長野・諏訪  
東京・南東京・西東京・千葉・厚木・横浜・浜松・静岡・沼津・豊田・半田・豊橋・名古屋  
四日市・小牧・金沢・富山・福井・京都・滋賀・奈良・福知山・大阪・南大阪・門真・神戸  
姫路・岡山・高松・松山・山陰・広島・福山・山口・福岡・北九州・熊本・大分・南九州

技術センター・工場 / 筑波技術センター・草加工場・筑波工場・下妻工場・釜石工場・遠野工場  
矢祭工場

代理店

お客様相談窓口 フリーダイヤル ☎ 0120-837-838  
受付時間 / 9:00~12:00 13:00~17:00 月~金曜日(祝日、会社休日を除く)

Ⓐ ⑦ このカタログの内容は予告なしに変更する場合がありますので、あらかじめご了承ください。

D-G

©2023 SMC Corporation All Rights Reserved