

アナログオートスイッチ / デジタル表示設定器



New

RoHS

IP67

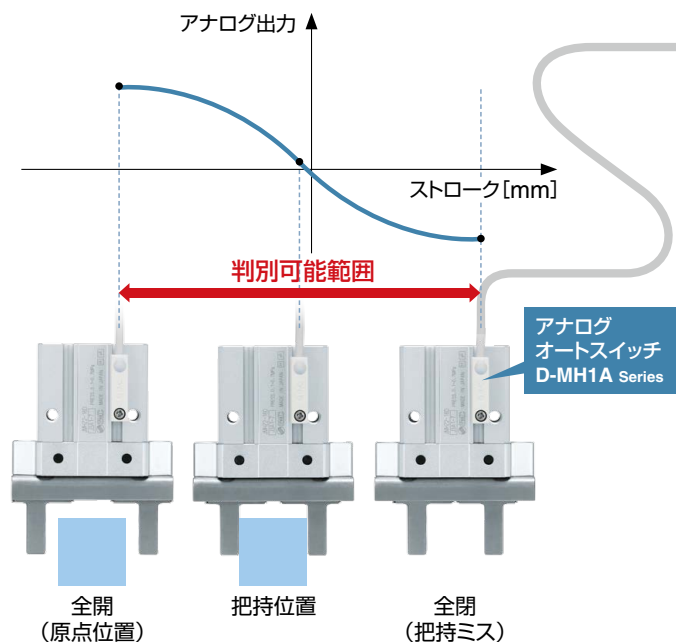
※アナログ
オートスイッチのみ

アクチュエータのストローク位置に応じた アナログ電圧を出力



1個のスイッチで 最大3点の位置判別が可能 判別可能分解能: $\pm 0.1\text{mm}$

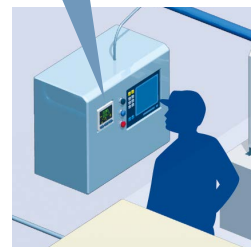
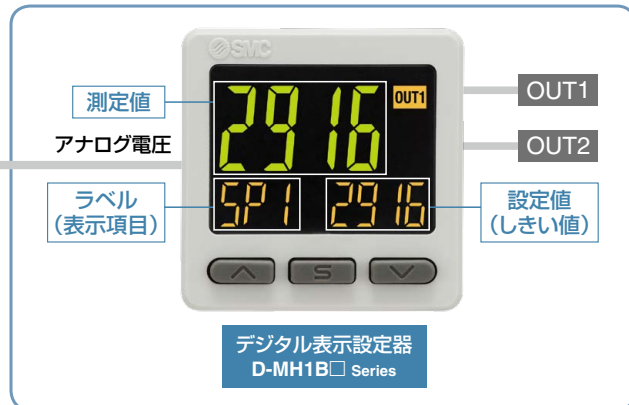
※高分解能範囲において



■ アナログ電圧出力(1~5V)

・アナログオートスイッチ単体でも使用可能

アクチュエータから離れた 場所で検出位置設定が可能



■ 設定工数削減

- ・スイッチの取付位置の微調整不要
- ・狭所・可動部でも調整が容易

■ 生産性向上

- ・チャックの全開~把持~把持ミスを検出
- ・チャックの爪摩耗を検出
- ・リード線断線リスク低減

D-MH1□ Series

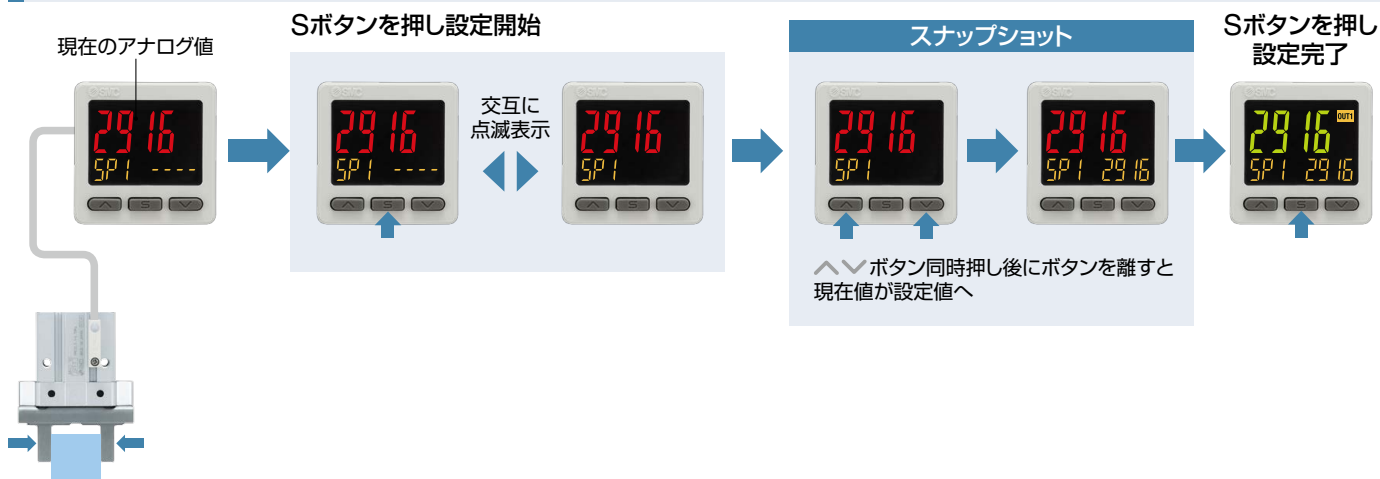


CAT.S20-299A

スイッチの取付・設定の工数削減

項目	従来のオートスイッチ	New アナログオートスイッチ / デジタル表示設定器
スイッチ数量	2ヶ	1ヶ
取付	2ヶ	1ヶ
設定 / 調整	2ヶ分 (検出位置の微調整)	1ヶ分 (デジタル表示設定器 / スナップショット機能で 2~3位置分を設定 / 調整)
配線	2ヶ分	1ヶ分
スイッチケーブル	2本	1本

スナップショット機能により簡単にスイッチ出力設定が可能 設定工数の削減

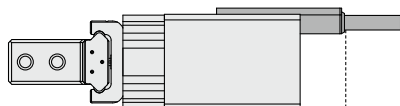


エアチャックボディ端面からの出っ張りがなし

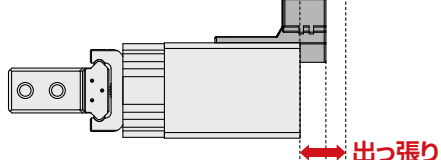
従来のオートスイッチ

エアチャックからの出っ張りあり
(配線取出し縦横タイプともに)

配線取出し 横タイプ



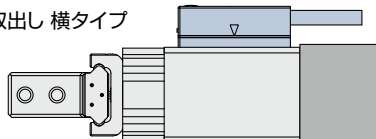
配線取出し 縦タイプ



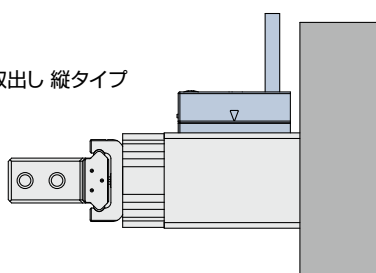
New アナログオートスイッチ / デジタル表示設定器

エアチャックからの出っ張りなし
(配線取出し縦タイプであれば、軸方向取付が容易に)

配線取出し 横タイプ



配線取出し 縦タイプ



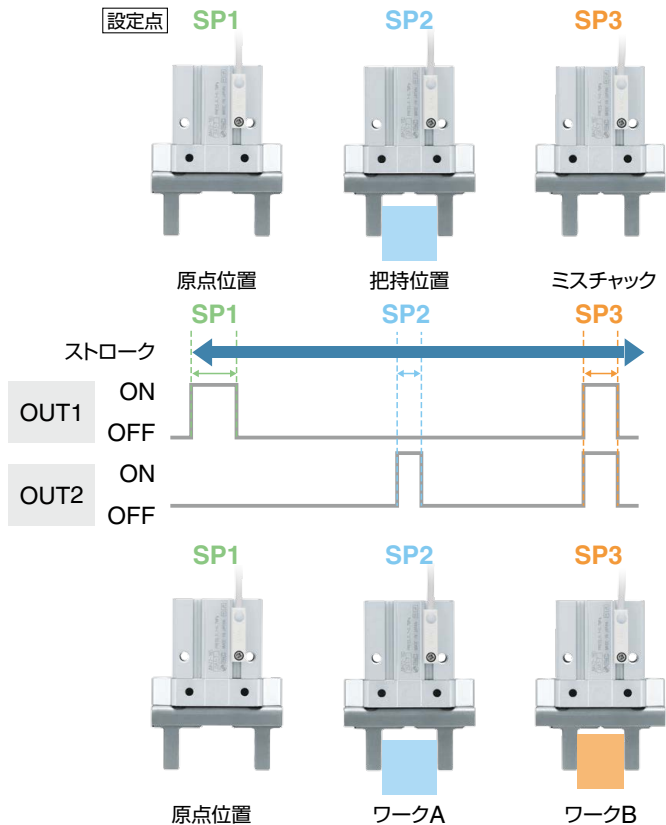
出っ張りなし
→ 軸方向取付が容易

設定モードにより様々な使用方法が可能。生産性向上

3設定、2設定モードを設定することで様々な使用方法が可能になり生産性が向上します。

3設定モードの使用例

- 原点位置／把持位置+ミスチャック(閉位置)確認

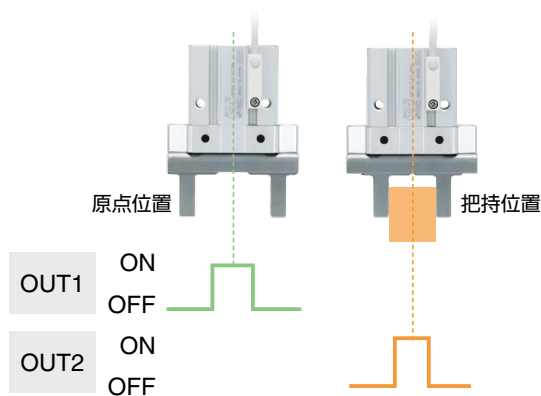


3設定モード		
設定点	出力端子	
	OUT1	OUT2
SP1	ON	OFF
SP2	OFF	ON
SP3	ON	ON

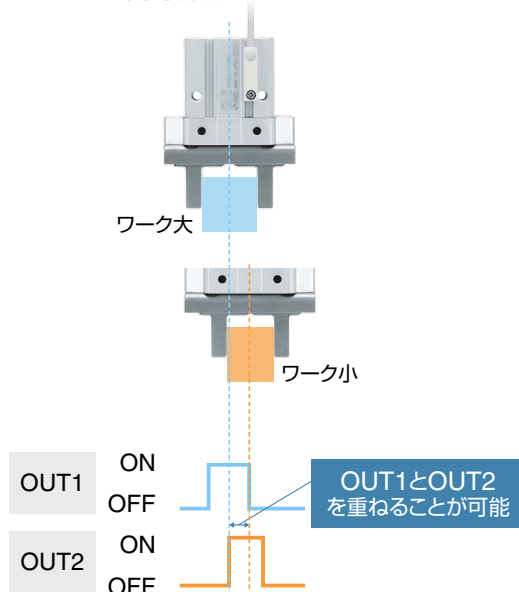
※SP3はOUT1+OUT2の同時出力固定となります。
 ※3設定モードでは出力範囲が重なる設定はできません。

2設定モードの使用例

- 原点位置／把持位置



- ワークの簡易判別



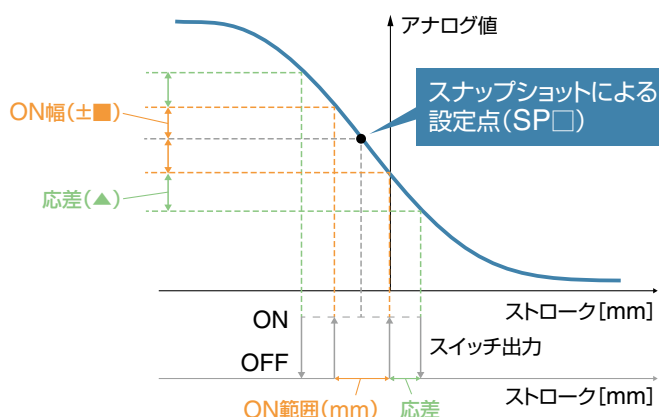
位置ズレによる再設定が容易。生産性向上

スイッチ出力の出力範囲、応差を設定可能

ON幅、応差の値はデジタル表示設定器の操作で変更可能です。
 (SP1~3それぞれで設定可能)
 ON幅でスイッチ出力のON範囲を変更できます。応差を設定することで、スイッチ出力のチャタリングが防止できます。

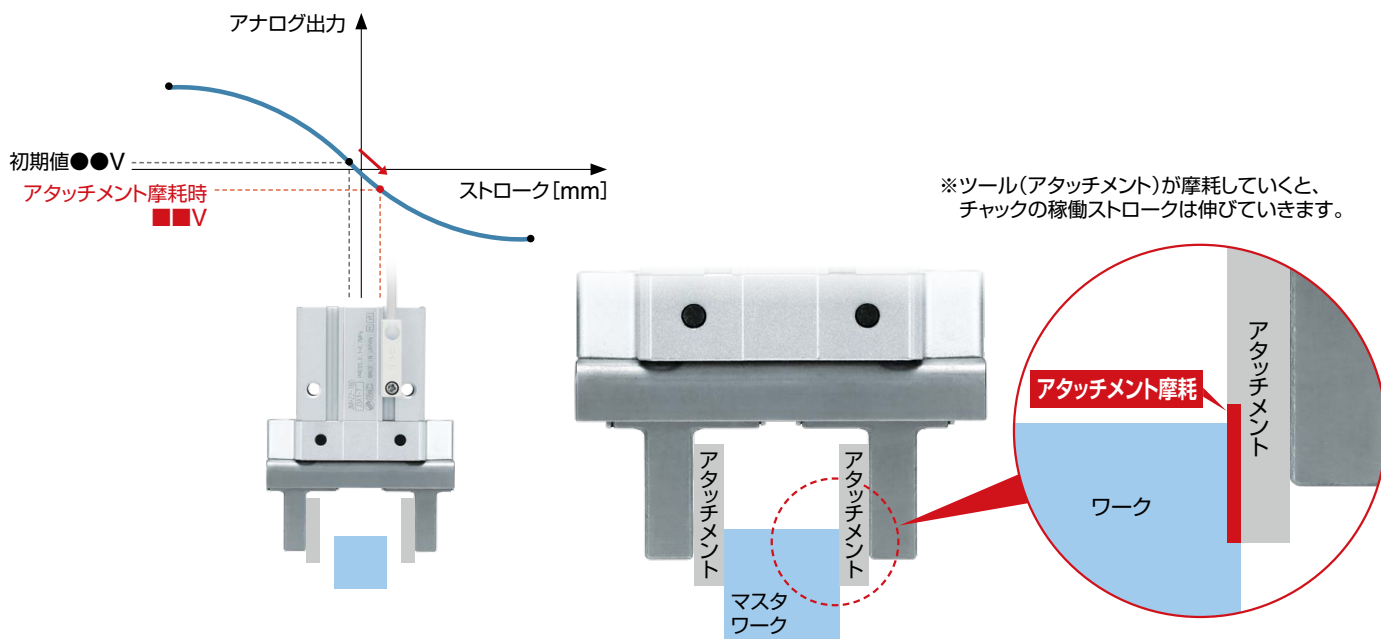
設定点と出力端子の関係
 (3設定モードの場合)

設定点	出力端子	
	OUT1	OUT2
SP1	ON	OFF
SP2	OFF	ON
SP3	ON	ON

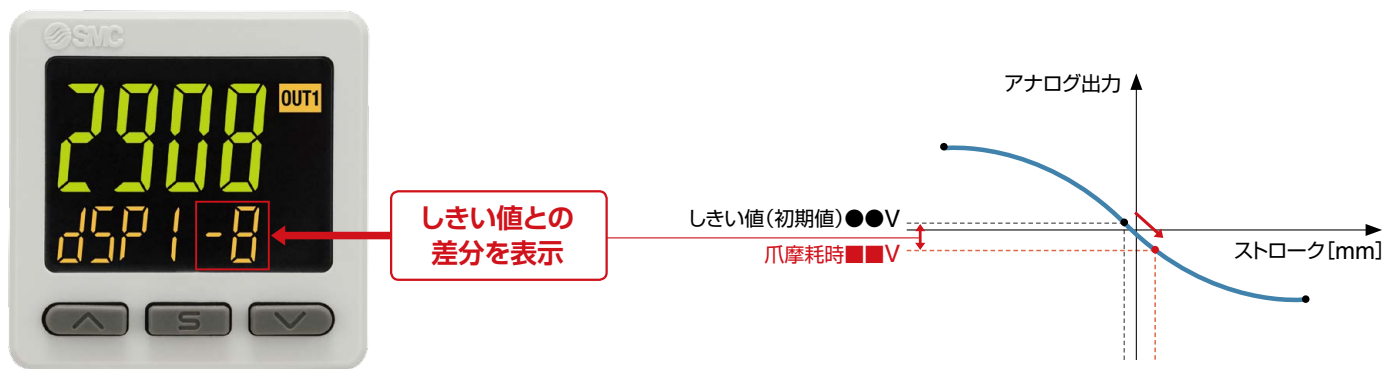


ツール(アタッチメント)の摩耗の見える化。生産性向上

1 スwitchのアナログ信号を活用することで、所定の工程にて、信号の変化を捉えることが可能です。
 (例) マスタワークを把持した際の数値を確認し、経時的な変化を捉えることが可能です。



2 デジタル表示設定器に設けた機能にて、測定値としきい値との差分を表示することが可能です。
 (例) マスタワークを把持した際の値をしきい値と設定した際、都度、その差の確認が可能です。



CONTENTS

アナログオートスイッチ D-MH1AD Series

型式表示方法	P.4
仕様	P.4
質量表	P.4

デジタル表示設定器 D-MH1B□ Series

型式表示方法	P.5
仕様	P.5
質量表	P.5

内部回路と配線	P.6
外形寸法図	P.6
適用アクチュエータとアナログオートスイッチ取付	P.9
製品個別注意事項	P.13
安全上のご注意	裏表紙

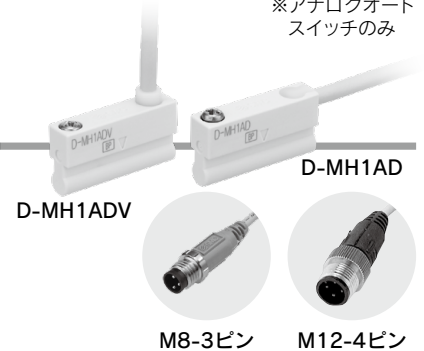
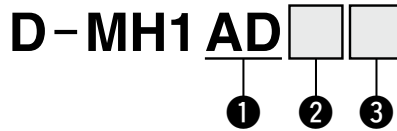
アナログオートスイッチ／ デジタル表示設定器 D-MH1□ Series



IP67

※アナログオート
スイッチのみ

アナログオートスイッチ型式表示方法



① 製品カテゴリ

AD	アナログ出力センサ (1~5V)
-----------	---------------------

② リード線取出方向

無記号	横取出し
V	縦取出し

③ リード線仕様

無記号	0.5mバラ線	SAPC	M8-3pinコネクタ	0.5m
M	1mバラ線	MAPC	M8-3pinコネクタ	1m
L	3mバラ線	SBPC	M8-4pinコネクタ	0.5m
Z	5mバラ線	MBPC	M8-4pinコネクタ	1m
		SDPC	M12-4pinコネクタ	0.5m
		MDPC	M12-4pinコネクタ	1m

注1) シリンダ・アクチュエータ型式でD-MH1□の手配はできません。別手配となります。
注2) M8・M12コネクタ仕様はオーダーメイドとなります。

※デジタル表示設定器D-MH1Bと接続して使用する場合はSAPC~MDPCのコネクタ仕様は選定できません。またデジタル表示設定器D-MH1Bと接続の際は別途オプションのセンサ接続用コネクタが必要になります。

仕様

アナログオートスイッチ

型式	D-MH1AD(V)
電源電圧	DC12~24V±10% リップル(p-p)10%以下 (逆接保護付)
消費電流	10mA以下
出力仕様	アナログ電圧出力 1~5V
出力インピーダンス	約1kΩ
出力繰返し精度 (周囲温度25℃)	±20mV※1
出力温度特性(25℃基準)	±80mV(-10~60℃)※2
動作時間	1ms以下
リード線取出方式	グロメット
耐衝撃	1000m/s ²
絶縁抵抗	DC500Vメガにて50MΩ以上
耐電圧	AC1000V 1分間(リード線、ケース間)
周囲温度	-10~60℃
保護等級	IP67
規格	CE/UKCAマーキング

※1 スイッチ単体特性。取付向き一定、周囲に磁性体や外乱磁界がない場合。
ワークの変形やアクチュエータのカタを除く。
※2 スイッチ単体特性。マグネット自体の磁力変動の影響は除きます。

・200[mT]を超える強磁界をセンサに印加しないでください。アナログオートスイッチの誤動作または精度低下の原因となります。正常に動作しなくなる恐れがあります。

耐油耐屈曲キャブタイヤリード線仕様

型式	D-MH1AD(V)
外皮	外径[mm] ϕ 2.6
絶縁体	芯数 3芯(茶・黒・青)
	外径[mm] ϕ 0.88
導体	断面積[mm ²] 0.15
	素線径[mm] ϕ 0.05
最小曲げ半径(参考値)	17

質量表

型式	D-MH1AD(V)	(g)
0.5m(無記号)	8	
1m(M)	14	
3m(L)	41	
5m(Z)	68	

コネクタ部質量

コネクタタイプ	質量
M8-3pin (APS)	4g
M8-4pin (BPC)	4g
M12-4pin (DPC)	約11g

※コネクタ選択時は上記質量を加算ください。

デジタル表示設定器型式表示方法

D-MH1 **BN** □ □ □ □

① ② ③ ④



① 製品カテゴリ

BN	表示設定器	NPN2出力
BP	表示設定器	PNP2出力

② オプション1

記号	内容	
無記号	リード線なし	
L	コネクタ付リード線 (リード線長さ2m)	ZS-46-5L 電源・出力接続用 コネクタ付リード線

※電源投入にはコネクタ付リード線が必要となります。

④ オプション3

記号	内容	
無記号	なし	
C	センサ接続用コネクタ	ZS-28-C センサ接続用 コネクタ

※センサをデジタル表示設定器と接続させるにはセンサ接続用コネクタが必要となります。

③ オプション2

記号	内容	
無記号	なし	
A	ブラケット	ZS-46-A1
B	パネルマウントアダプタ	ZS-46-B パネル パネルマウント アダプタ
D	パネルマウントアダプタ + 前面保護カバー	ZS-46-D パネル 前面保護 カバー パネルマウント アダプタ

仕様

デジタル表示設定器

型式		D-MH1B
適応センサ		D-MH1AD(V)
定格範囲		1000~5000mV
表示/設定範囲		800~5200mV
表示/設定最小単位		2mV
電気仕様	電源電圧	DC12~24±10% リップル10%以下(逆接保護付)
	消費電流	35mA以下
	表示精度	±20mV±1digit(周囲温度25℃一定温度)
	繰返し精度	±4mV±1digits
精度	温度特性	±20mV(25℃基準)
	出力仕様	NPNオープンコレクタ2出力 または PNP オープンコレクタ2出力より選択
	出力モード	2点設定モードまたは3点設定モードより選択
スイッチ出力	スイッチ動作	正転出力または反転出力より選択
	最大負荷電流	80mA
	最大印加電圧(NPNのみ)	DC30V
	内部降下電圧(残留電圧)	NPN:1V以下(負荷電流80mA時) PNP:1.5V以下(負荷電流80mA時)
	ディレイ時間※1	1.5ms以下(チャタリング防止機能時:0.00~5.00sec設定可能) (設定最小単位:0.01sec)
	応差	0から可変(初期値20mV)
	保護	過電流保護
センサ入力	入力形式	電圧入力DC1~5V(入力インピーダンス:1MΩ)
	入力数	1入力
	接続方法	コネクタ(e-CON)
	保護	過電圧保護(ただし、電圧26.4Vまで対応)
表示	表示方式	LCD
	画面数	3画面(メイン画面、サブ画面×2)
	表示色	メイン画面:赤/緑 サブ画面:橙
デジタルフィルタ※2※3		0、10、50、100、500、1000、5000ms
耐環境	保護等級	IP40
	耐電圧	AC1000V 1分間 充電部一括と筐体間
	絶縁抵抗	50MΩ以上(DC500Vメガにて) 充電部一括と筐体間
	使用温度範囲	動作時:0~50℃、保存時:-10~60℃(ただし、凍結および結露しないこと)
	使用湿度範囲	動作時・保存時:35~85%RH(ただし、結露しないこと)
規格		CE/UKCAマーキング

質量表

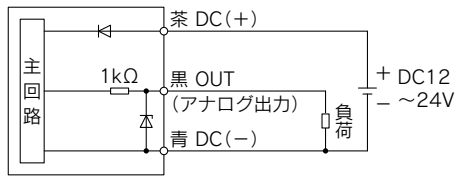
		(g)
本体(D-MH1B)		25
(電源、出力接続リード線含まず)		
コネクタ付リード線		39

※1 デジタルフィルタなし(0ms)時の値です。
 ※2 ステップ入力に対する90%応答の時間です。
 ※3 表示、スイッチ出力、アナログ応答時間に影響します。

内部回路と配線

アナログオートスイッチ

電圧出力タイプ
1~5V
出カインピーダンス
約1kΩ

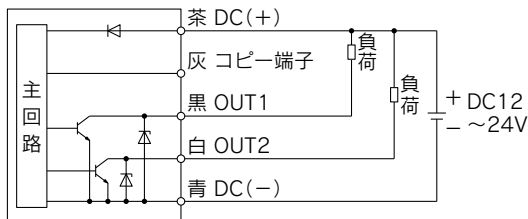


センサ接続用コネクタ仕様

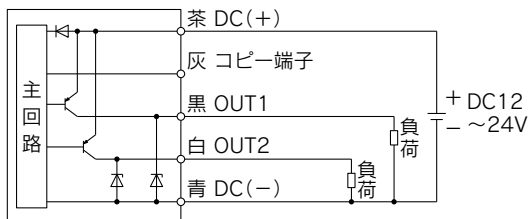
PIN番号	電圧入力
1	DC (+) (茶)
2	N.C.
3	DC (-) (青)
4	IN (1~5V) (黒)

デジタル表示設定器

NPN(2出力) 設定時



PNP(2出力) 設定時



M8/M12コネクタ仕様

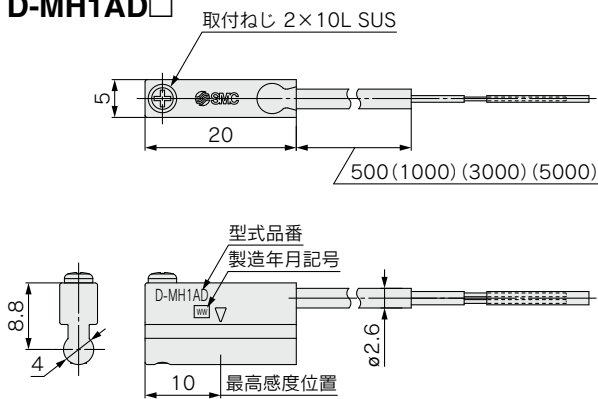
PIN番号	電圧入力
1	DC (+) (茶)
2	N.C.
3	DC (-) (青)
4	IN (1~5V) (黒)

コネクタの種類	M8-3ピン	M8-4ピン	M12-4ピン
ピン配列			

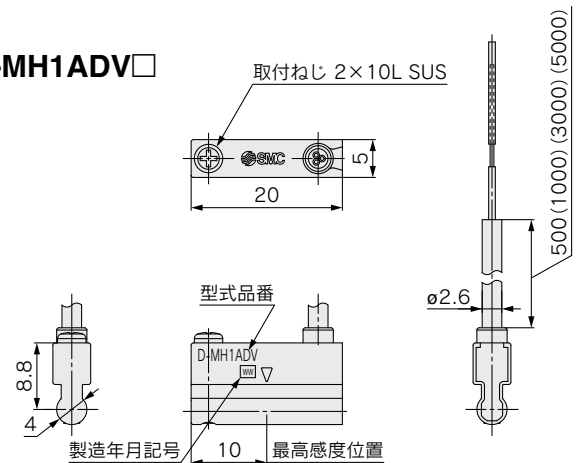
外形寸法図

アナログオートスイッチ

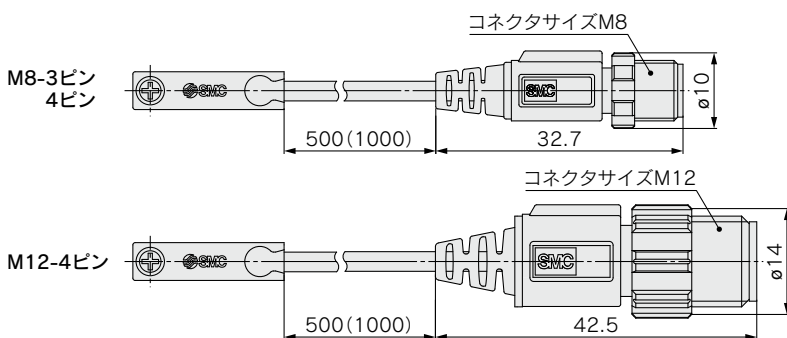
D-MH1AD□



D-MH1ADV□

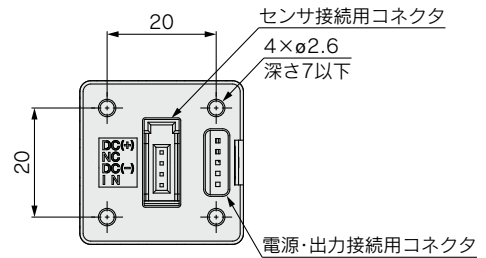
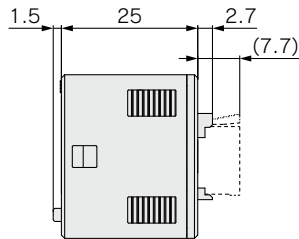
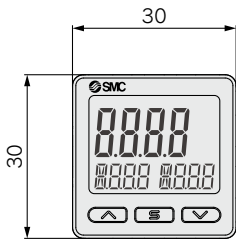


M8/M12コネクタ (D-MH1AD□□PC)



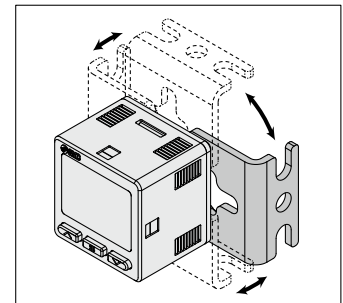
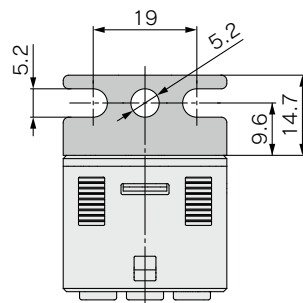
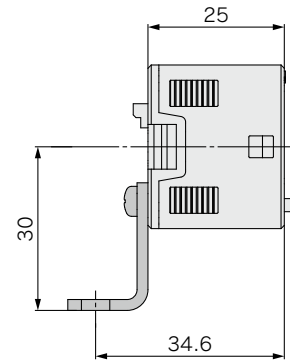
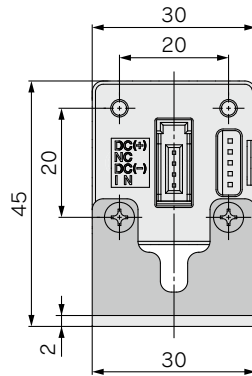
D-MH1□ Series

外形寸法図



A

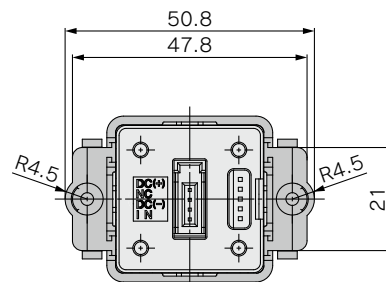
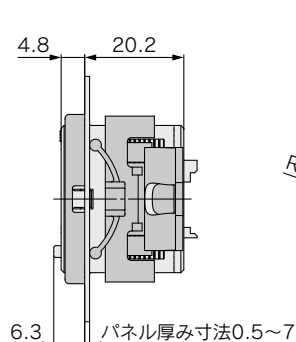
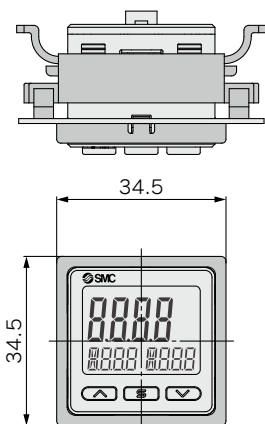
ブラケット
(オプション単体品番：ZS-46-A1)



※ブラケットは4方向に取付可能です。

B

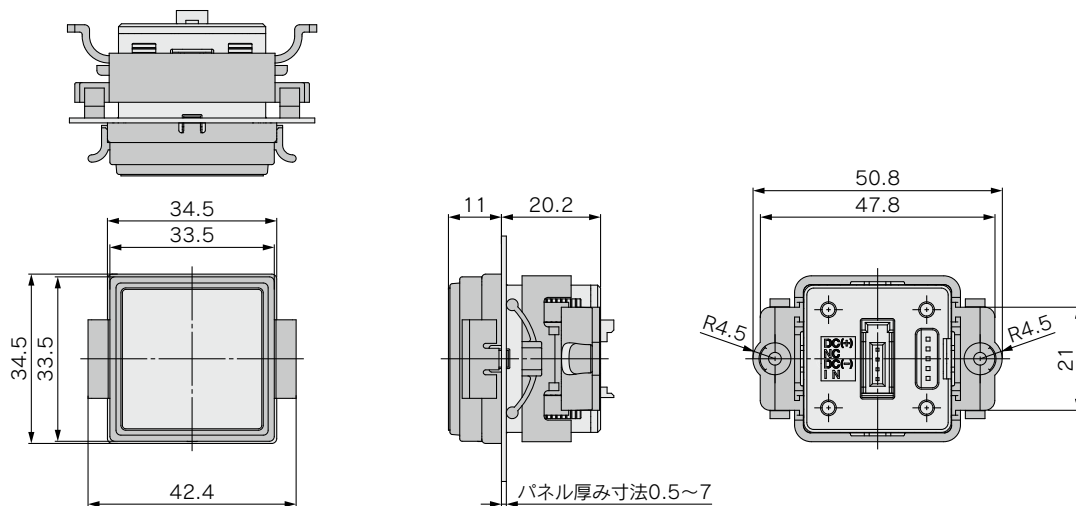
パネルマウントアダプタ
(オプション単体品番：ZS-46-B)



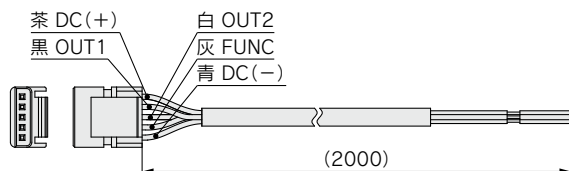
外形寸法図

D

パネルマウントアダプタ+前面保護カバー
(オプション単体品番: **ZS-46-D**)



コネクタ付リード線
(オプション単体品番: **ZS-46-5L**)



ケーブル仕様

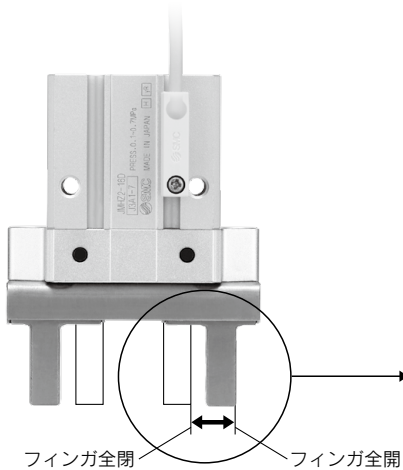
導体断面積	0.15mm ² (AWG26)	
絶縁体	外径	1.0mm
	色相	茶・青・黒・白・灰(5芯)
シース	仕上がり外径	φ3.5

D-MH1□ Series

適用アクチュエータとアナログオートスイッチ取付

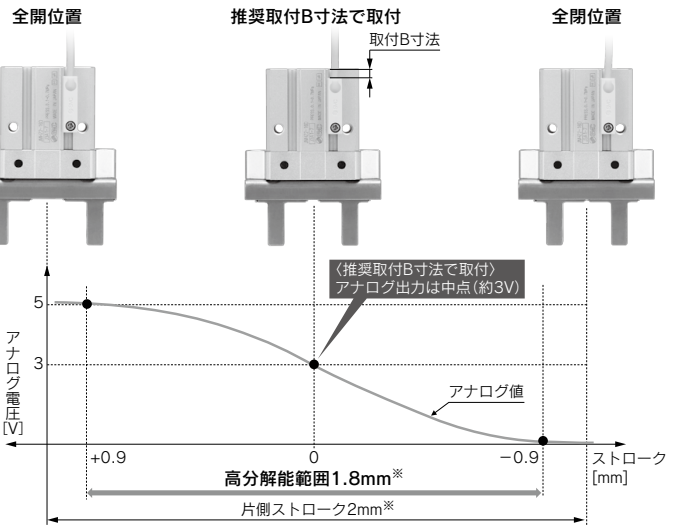
①フルストローク検出可能アクチュエータ

推奨取付B寸法でアナログオートスイッチを取付けることにより、フルストロークで位置検出することが可能です。

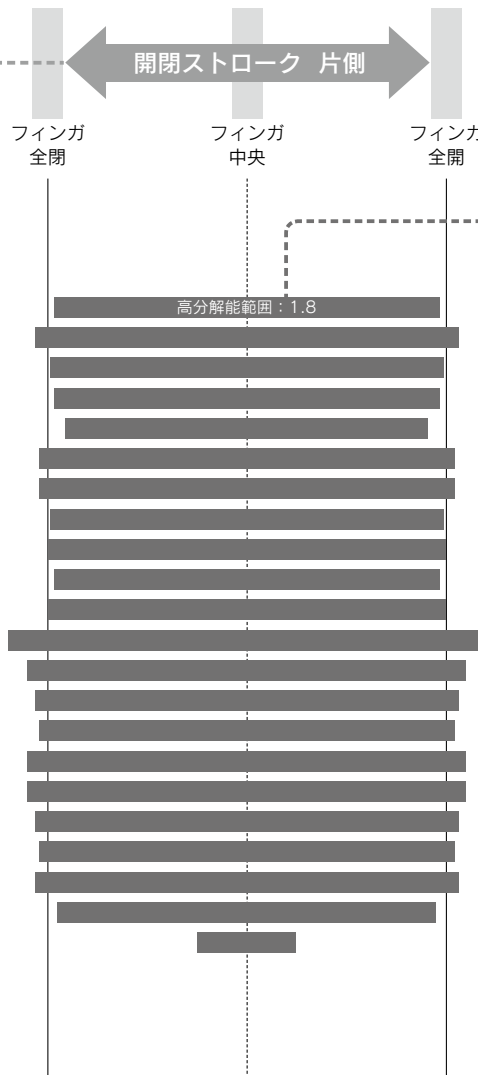


〈推奨取付B寸法〉

フィンガの中央位置がセンサの中心(3V)になる位置



※エアチャックMHZ2 ø6に取付けた場合



シリーズ/ 取付方法	チューブ 内径 (mm)	開閉ストローク (mm)	
		両側	片側
JMHZ2	12	6	3
MHZ2/ MHZJ2	丸溝	6	4
		10	4
		16	6
		20	10
	角溝	10	4
		16	6
MHF2 (D)	8	8	
MDHR3	10	6	
MHK2	12	4	
	16	6	
MHS2/MHS4	16	4	
	20	4	
	25	6	
	32	8	
MHS3/ MHSJ3 ø16~ø25/ MHSJ3 ø16~ø25/ MHSJ3 ø16~ø25	16	4	
	20	4	
	25	6	
	32	8	
MHSJ3 MHSJ3 MHSJ3	32	8	
	40	8	
	50	12	
MHC2	10	—	
	16	—	
	20	—	
	25	—	

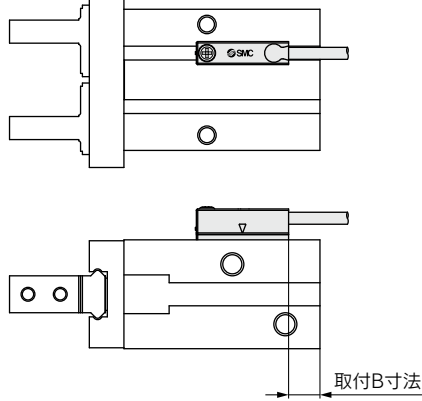
高分解能範囲 (mm)	推奨取付 B寸法 (mm)	備考
—	1.7	
1.8	1.1	
2.3	0.7	MHZ2のみ
3.1	6.8	
4.8	9.7	
1.5	2.3	MHZ2のみ
3.2	6.8	MHZ2のみ
5.2	9.9	MHZ2のみ
3.9	3.2	ショートタイプのみ
3.0	11.7	
1.8	6.2	
3.0	6.0	
3.1	3.7	
2.7	4.8	
3.5	6.5	
4.4	8.1	
2.7	3.9	
2.7	4.8	
3.5	6.5	
4.4	8.1	MHS3のみ
4.5	7.3	
3.7	8.1	
2.0	11.0	
角度開閉型	1.2	
	3.3	
	5.2	
	6.7	

※上記値はすべて参考値となります。

※上記値は周囲環境によって大きく変動する可能性があります。必ず実使用環境での動作をご確認ください。

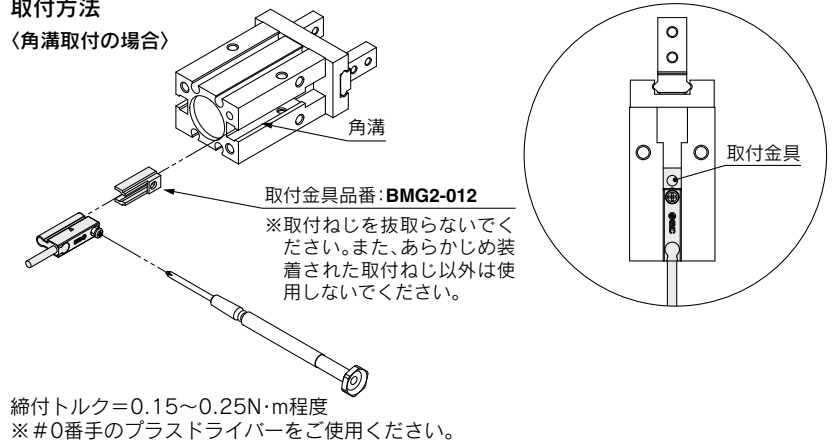
注) 取付位置によっては表示可能な磁力範囲を超える場合があります。詳細は当社にお問合せください。

取付位置



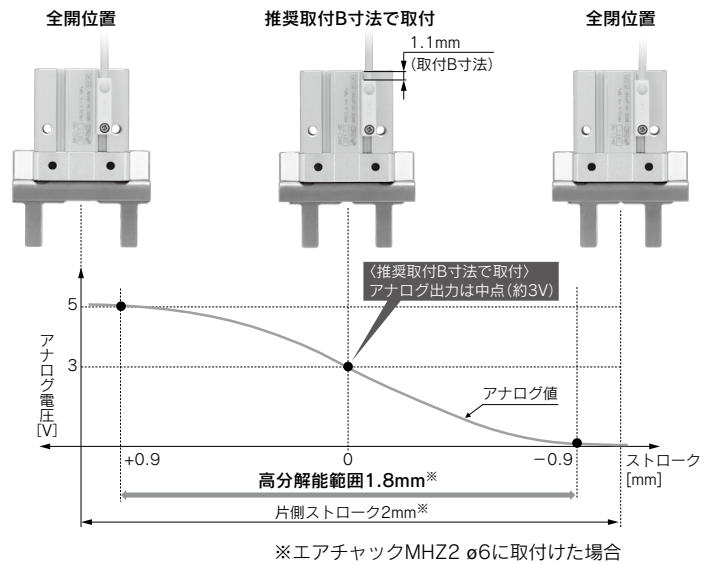
取付方法

(角溝取付の場合)



【短ストローク時の高分解能範囲について】

高分解能範囲は±0.1mmのワーク差が判別可能となる範囲の目安です。推奨取付B寸法でスイッチを取付けた際、アナログ出力中心の約3Vの点と、その点を中心とした範囲が高分解能範囲となります。
(チャックにおいては、フィンガ片側における値となります。把持するワーク寸法へ換算する場合、2倍の値となります。)
分解能についての詳細説明は製品取扱説明書をご参照ください。

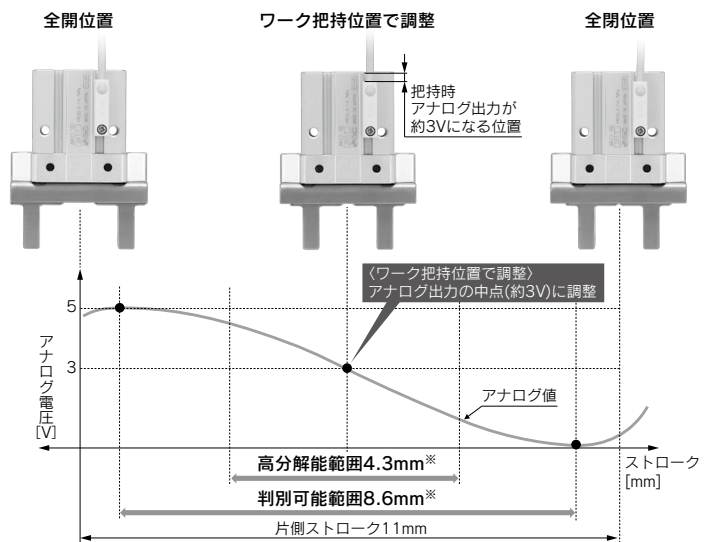
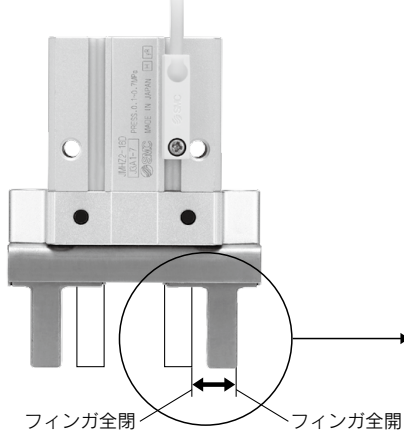


●ワーク寸法が変われば、アナログ出力は変化しますが、推奨取付B寸法で取付けていただければ、フルストローク検出可能アクチュエータにおいては、フルストロークで位置を検出可能で、推奨取付B寸法を中心とした範囲で高分解能で位置検出することが可能です。

D-MH1□ Series

②ストロークの長いアクチュエータ

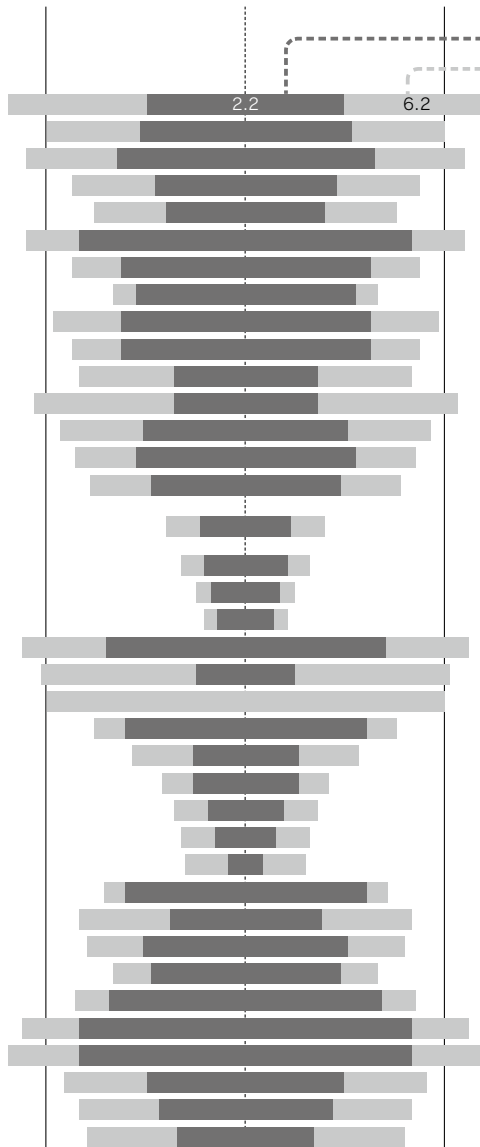
アナログ出力がピーク／ボトムをまたがり、同じアナログ値が出力される点が生じます。推奨取付寸法でアナログオートスイッチを取付けることにより、アナログ出力のピーク／ボトム間の範囲と定義する「判別可能範囲」で位置検出することが可能です。



※エアチャックMHZ2 φ32(丸溝)に取付けた場合



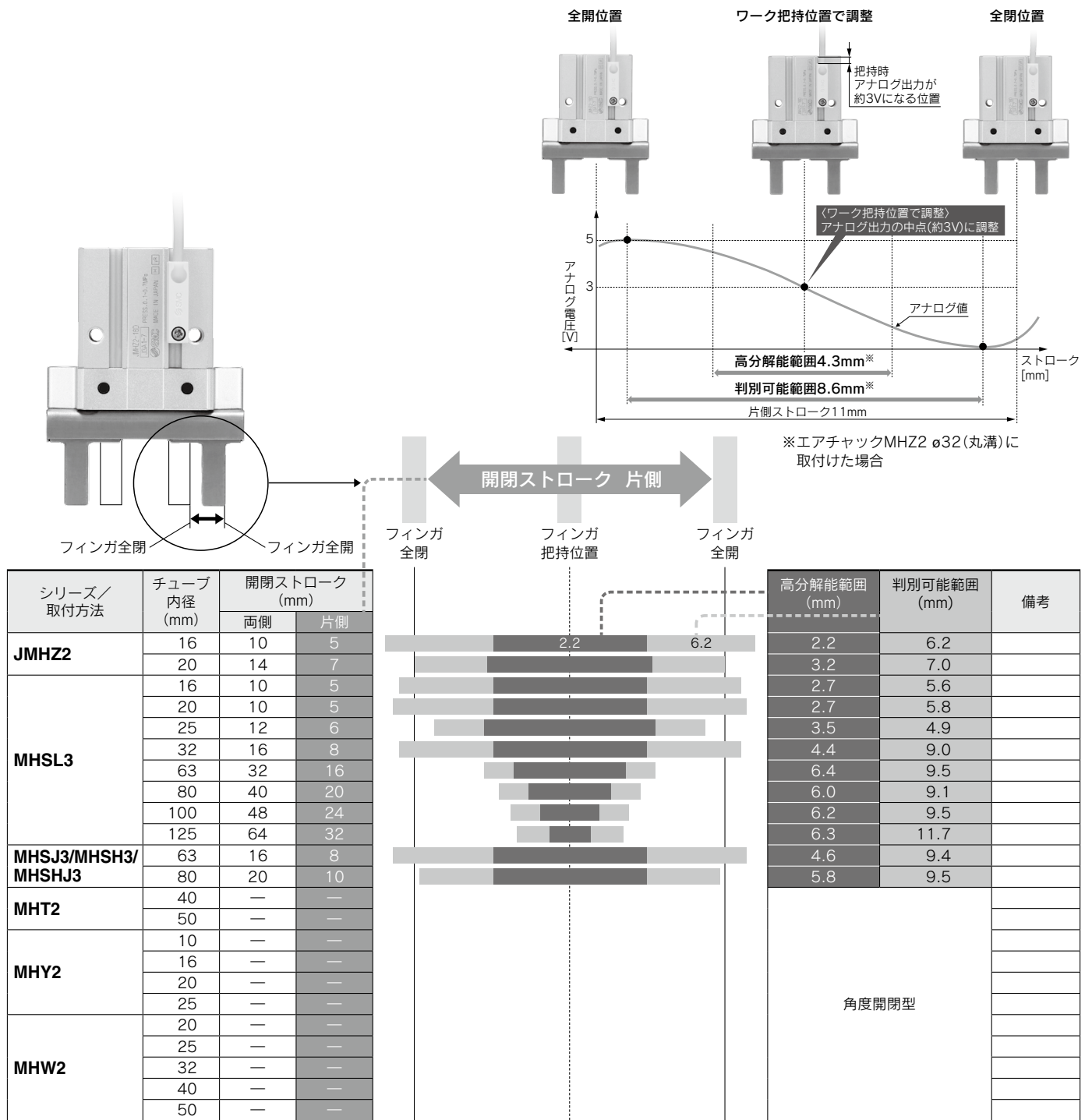
シリーズ/ 取付方法	チューブ 内径 (mm)	開閉ストローク (mm)		
		両側	片側	
JMZH2	16	10	5	
	20	14	7	
MHZ2	丸溝	25	14	7
		32	22	11
	角溝	40	30	15
		25	14	7
MHZL2	丸溝	32	22	11
		40	30	15
	角溝	16	12	6
		20	18	9
MHF2 (D/D1/D2)	丸溝	10	8	4
		16	12	6
	角溝	20	18	9
		25	22	11
MHZJ2	8	32(D2)	16(D2)	
	12	48(D2)	24(D2)	
	16	64(D2)	32(D2)	
	20	80(D2)	40(D2)	
MHL2-Z (D/D1/D2)	25	14	7	
	32	22	11	
	40	30	15	
MDHR2	10	20(D)	10(D)	
	16	30(D)	15(D)	
	20	40(D)	20(D)	
	25	50(D)	25(D)	
MHKL2	32	70(D)	35(D)	
	40	100(D)	50(D)	
	30	18	9	
MHS3	12	11	5.5	
	16	14	7	
	25	22	11	
MHS2/MHS4	25	14	7	
	63	16	8	
MHS3	63	16	8	
	80	20	10	
	100	24	12	
	125	32	16	



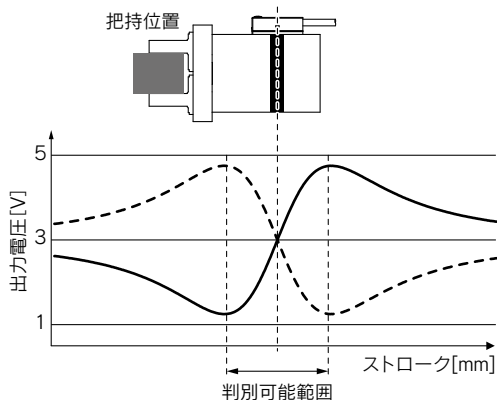
高分解能範囲 (mm)	判別可能範囲 (mm)	備考
2.2	6.2	
3.2	7.0	
4.2	7.9	
4.3	8.6	
4.9	8.8	
5.2	8.0	
5.7	8.3	
6.4	8.8	
3.1	5.7	
4.8	7.0	
4.2	7.9	
1.5	4.3	
3.2	5.4	
5.2	7.2	
5.2	8.0	
2.9	5.6	ショートタイプ を除く
3.8	5.8	
3.5	5.7	
2.8	5.9	
4.2	7.9	
2.9	11.3	
—	15.3	
5.0	6.9	
3.9	6.7	
5.2	7.2	
4.5	7.1	
4.4	9.1	
2.8	12.1	
4.3	5.2	
1.8	4.3	
3.0	5.1	
4.0	5.8	
4.0	5.8	
6.4	9.0	
6.4	9.5	
6.0	9.1	
6.2	9.5	
6.3	11.7	

※上記値はすべて参考値となります。
 ※判別可能範囲はアナログ出力のピーク／ボトム間の距離となります。(チャック片側)
 詳細は製品取扱説明書をご確認ください。
 ※上記値は周囲環境によって大きく変動する可能性があります。必ず実使用環境での動作をご確認ください。
 ※その他スイッチの取付位置の決定方法につきましては製品取扱説明書をご確認ください。

適用アクチュエータとアナログオートスイッチ取付 **D-MH1**□ Series



ストロークとスイッチ取付位置とアナログ出力の関係



※取付方法につきましてはP.10をご参照ください。



D-MH1□ Series

アナログオートスイッチ／製品個別注意事項

ご使用の前に必ずお読みください。安全上のご注意につきましては裏表紙、アクチュエータ／共通注意事項、オートスイッチ／共通注意事項につきましては、当社ホームページの「SMC製品取扱い注意事項」および「取扱説明書」をご確認ください。 <https://www.smcworld.com>

設計・選定

⚠ 注意

① 測長用途には使用できません。

アナログオートスイッチはシリンダマグネットから出る磁場をアナログ値として出力しているため、出力はシリンダストロークに対してリニアではありません。

また、マグネットの磁力には個体差があるため、同機種のアクチュエータ上で同位置に取付けた場合でも出力値は異なります。

② マグネットとセンサの位置関係により分解能・繰返し精度が変化します。

アナログ出力の最大／最小ピーク付近では分解能・繰返し精度が低下します。推奨取付位置にてご使用いただくか、繰返し精度が必要な場合は出力位置のアナログ出力が3V付近(ピーク間)になるように設定ください。

③ 下記の要因によりアナログ出力は変動します。

周囲温度、取付姿勢(地磁気)、ガタツキ(メカ的要因や供給圧変動など)、外乱ノイズ、磁性体(鉄ねじ、鉄粉等)、磁力の影響を受ける環境下ではアナログ出力は変動します。周囲の磁性体やボルト等は非磁性体を使用することを推奨します。

周囲温度や取付姿勢が大きく変化するようなアプリケーションでご使用の場合、ON点の設定は実際の稼働環境に近い条件で設定いただき、ON幅や応差を広めに設定いただくことを推奨いたします。

④ シリンダ・アクチュエータ同士の接近にご注意ください。

磁石内蔵シリンダ・アクチュエータを2本以上平行に近づけてご使用の場合には、シリンダチューブ・アクチュエータの間隔を40mm以上離して設計してください。

(シリンダ・アクチュエータシリーズごとに許容間隔が示されている場合は、その値を使用してください。)

双方の磁力干渉のためアナログオートスイッチの精度低下および誤動作する可能性があります。

取付／調整

⚠ 注意

① アナログオートスイッチの取付位置は、実際の作動状態を確認し、調整願います。

設置環境(周囲の磁性体、温度など)によっては、フルストローク検出可能なシリンダ・アクチュエータであってもフルストロークが検出できない場合があります。また、繰返し精度が悪化する等の場合があります。

実際の環境での作動状態を確認のうえ、ご使用ください。

保守点検

⚠ 警告

① アナログオートスイッチは意図しない誤動作で、安全が確認できなくなる可能性もありますので、保守点検を定期的実施してください。

⚠️ 安全上のご注意

ここに示した注意事項は、製品を安全に正しくお使いいただき、あなたや他の人々への危害や損害を未然に防止するためのものです。これらの事項は、危害や損害の大きさと切迫の程度を明示するために、「注意」「警告」「危険」の三つに区分されています。いずれも安全に関する重要な内容ですから、国際規格(ISO/IEC)、日本産業規格(JIS)※1)およびその他の安全法規※2)に加えて、必ず守ってください。

⚠️ 危険 : 切迫した危険の状態、回避しないと死亡もしくは重傷を負う可能性が想定されるもの。

⚠️ 警告 : 取扱いを誤った時に、人が死亡もしくは重傷を負う可能性が想定されるもの。

⚠️ 注意 : 取扱いを誤った時に、人が傷害を負う危険が想定される時、および物的損害のみの発生が想定されるもの。

※1) ISO 4414: Pneumatic fluid power - General rules and safety requirements for systems and their components
ISO 4413: Hydraulic fluid power - General rules and safety requirements for systems and their components
IEC 60204-1: Safety of machinery - Electrical equipment of machines - Part 1: General requirements
ISO 10218-1: Robots and robotic devices - Safety requirements for industrial robots - Part 1: Robots
JIS B 8370: 空気圧システム及びその機器の一般規則及び安全要求事項
JIS B 8361: 油圧システム及びその機器の一般規則及び安全要求事項
JIS B 9960-1: 機械類の安全性—機械の電気装置—第1部: 一般要求事項
JIS B 8433-1: ロボット及びロボティックデバイス—産業用ロボットのための安全要求事項—第1部: ロボット

※2) 労働安全衛生法 など

⚠️ 警告

① 当社製品の適合性の決定は、システムの設計者または仕様を決定する人が判断してください。

ここに掲載されている製品は、使用される条件が多様なため、そのシステムへの適合性の決定は、システムの設計者または仕様を決定する人が、必要に応じて分析やテストを行ってから決定してください。このシステムの所期の性能、安全性の保証は、システムの適合性を決定した人の責任になります。常に最新の製品カタログや資料により、仕様の全ての内容を検討し、機器の故障の可能性についての状況を考慮してシステムを構成してください。

② 当社製品は、充分な知識と経験を持った人が取扱ってください。

ここに掲載されている製品は、取扱いを誤ると安全性が損なわれます。機械・装置の組立てや操作、メンテナンスなどは充分な知識と経験を持った人が行ってください。

③ 安全を確認するまでは、機械・装置の取扱い、機器の取外しを絶対に行わないでください。

1. 機械・装置の点検や整備は、被駆動物体の落下防止処置や暴走防止処置などがなされていることを確認してから行ってください。
2. 製品を取外す時は、上記の安全処置がとられていることの確認を行い、エネルギー源と該当する設備の電源を遮断するなど、システムの安全を確保すると共に、使用機器の製品個別注意事項を参照、理解してから行ってください。
3. 機械・装置を再起動する場合は、予想外の動作・誤動作が発生しても対処できるようにしてください。

④ 当社製品は、製品固有の仕様外での使用はできません。次に示すような条件や環境で使用するには開発・設計・製造されておりませんので、適用外とさせていただきます。

1. 明記されている仕様以外の条件や環境、野外や直射日光が当たる場所での使用。
2. 原子力、鉄道、航空、宇宙機器、船舶、車両、軍用、生命および人体や財産に影響を及ぼす機器、燃料装置、娯楽機器、緊急遮断回路、プレス用クラッチ・ブレーキ回路、安全機器などへの使用、およびカタログ、取扱説明書などの標準仕様に合わない用途の使用。
3. インターロック回路に使用する場合。ただし、故障に備えて機械式の保護機能を設けるなどの2重インターロック方式による使用を除く。また定期的に点検し正常に動作していることの確認を行ってください。

⚠️ 注意

当社の製品は、自動制御機器用製品として、開発・設計・製造しており、平和利用の製造業向けとして提供しています。

製造業以外でのご使用については、適用外となります。

当社が製造、販売している製品は、計量法で定められた取引もしくは証明などを目的とした用途では使用できません。

新計量法により、日本国内でSI単位以外を使用することはできません。

保証および免責事項／適合用途の条件

製品をご使用いただく際、以下の「保証および免責事項」、「適合用途の条件」を適用させていただきます。

下記内容をご確認いただき、ご承諾のうえ当社製品をご使用ください。

『保証および免責事項』

① 当社製品についての保証期間は、使用開始から1年以内、もしくは納入後1.5年以内、いずれか早期に到達する期間です。※3) また製品には、耐久回数、走行距離、交換部品などを定めているものがありますので、当社最寄りの営業拠点にご確認ください。

② 保証期間中において当社の責による故障や損傷が明らかになった場合には、代替品または必要な交換部品の提供を行わせていただきます。なお、ここでの保証は、当社製品単体の保証を意味するもので、当社製品の故障により誘発される損害は、保証の対象範囲から除外します。

③ その他製品個別の保証および免責事項も参照、ご理解の上、ご使用ください。

※3) 真空パッドは、使用開始から1年以内の保証期間を適用できません。真空パッドは消耗部品であり、製品保証期間は納入後1年です。ただし、保証期間内であっても、真空パッドを使用したことによる摩耗、またはゴム材質の劣化が原因の場合には、製品保証の適用範囲外となります。

『適合用途の条件』

海外へ輸出される場合には、経済産業省が定める法令(外国為替および外国貿易法)、手続きを必ず守ってください。

⚠️ 安全に関するご注意

ご使用の際は「SMC製品取扱い注意事項」(M-03-3)および「取扱説明書」をご確認のうえ、正しくお使いください。

SMC株式会社

<https://www.smcworld.com>

営業拠点 / 仙台・札幌・北上・山形・郡山・大宮・茨城・宇都宮・太田・長岡・川越・甲府・長野・諏訪
東京・南東京・西東京・千葉・厚木・横浜・浜松・静岡・沼津・豊田・半田・豊橋・名古屋
四日市・小牧・金沢・富山・福井・京都・滋賀・奈良・福知山・大阪・南大阪・門真・神戸
姫路・岡山・高松・松山・山陰・広島・福山・山口・福岡・北九州・熊本・大分・南九州

技術センター・工場 / 筑波技術センター・草加工場・筑波工場・下妻工場・釜石工場・遠野工場
矢祭工場

代理店

お客様相談窓口 フリーダイヤル ☎ 0120-837-838
受付時間 / 9:00~12:00 13:00~17:00 月~金曜日(祝日、会社休日を除く)

⑥ このカタログの内容は予告なしに変更する場合がありますので、あらかじめご了承ください。

D-G

©2024 SMC Corporation All Rights Reserved