

モジュラタイプ ウォータセパレータ

New

RoHS

フィルタエレメントを使用しない構造により 大流量・メンテナンスフリーを実現!



遠心力で水滴除去

水滴分離率99% (当社測定条件による)

水滴を含んだ空気を旋回させ、
遠心分離によって水滴を除去します。

フラットで一体感のあるデザイン

バリエーション

ボディサイズ	管接続口径					処理空気量 L/min (ANR)				ページ
	1/8	1/4	3/8	1/2	3/4	1000	2000	3000	4000	
20	●	●				1000				P.2
30		●	●			1500				
40		●	●	●	●				4000	

AFG-D Series

SMC

CAT.S30-25A



2層構造で優れた耐環境性



透明ケースガード

内部ケース

材質：ポリカーボネート

透明ケースガードで ケース全周をカバー!!

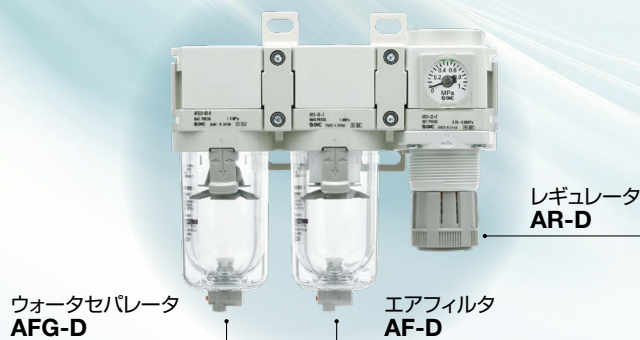
※ボディサイズ30以上

ケースガードの窓がなく、「ポリカーボネート製透明ケースガード」で内部ケースの全周を覆いました。将来、ケースを劣化させるような薬品や油が舞う劣悪な環境変化が生じて、内圧の加わるケースには直接付着しないため、ケース破損のリスクを軽減することができます。

優れた視認性

360°どこからでもケース内の状態が確認できます。

モジュラ接続可能



簡易特注システム

Simple
Specials
System



お客様の特注仕様のご要望に素早くお応えします
モジュラ接続ユニット化(組付出荷)につきましては簡易特注システムで対応いたします。

短納期対応

標準から外れたお客様のご要望(追加工、付属品組付、機器のユニット化など)に、標準品に近い短納期でお応えします。

リピートオーダーとメンテナンス

登録された品番(銘板表記)をご指示いただだけで納品いたします。

ご注文の際はホームページ簡易特注システムより「簡易特注品仕様書」をダウンロードのうえ手配をお願いします。



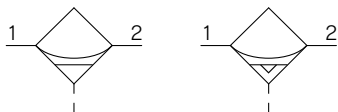
ウォータセパレータ AFG20-D~AFG40-D



AFG30-D

図記号

ウォータセパレータ オートドレン付ウォータセパレータ



型式表示方法

AFG **30** - **03** **BD** - **03** - **D**

① ② ③ ④ ⑤

・オプション・準標準は、a~fの各項目毎に1つずつ選択してください。
・オプション記号・準標準記号は、数字、アルファベットの若い順に並べて表示します。
例) AFG30-N03BD-2RZ-D

	記号	内容	①			
			ボディサイズ			
			20	30	40	
②	ねじ種類	無記号	Rc	●	●	
		N	NPT	●	●	
		F	G	●	●	
+						
③	管接続口径	01	1/8	●	—	
		02	1/4	●	●	
		03	3/8	—	●	
		04	1/2	—	●	
		06	3/4	—	●	
+						
④	a	取付	無記号	取付オプションなし	●	
			B ^{注1)}	ブラケット付	●	
	+					
	b	フロート式 オートドレン ^{注2)}	無記号	オートドレンなし	●	
C ^{注3)}			N.C.(ノーマルクローズ)無加圧時ドレン排出なし	●		
D ^{注4)}			N.O.(ノーマルオープン)無加圧時ドレン排出あり	—		
+						
⑤	c	ケース ^{注5)}	無記号	ポリカーボネートケース	●	
			2	金属ケース	●	
			6	ナイロンケース	●	
			8	レベルゲージ付金属ケース	●	
			C	ケースガード付	—	
			6C	ケースガード付・ナイロンケース	●	
			+			
d	ドレン 排出口 ^{注8)}	無記号	ドレンコック付	●		
		J ^{注9)}	ドレンガイド1/8	●		
		W ^{注10)}	ドレンガイド1/4	—		
			ドレンコック・バープ継手付	—		
+						
e	流れ方向	無記号	流れ方向:左→右	●		
		R	流れ方向:右→左	●		
+						
f	圧力単位	無記号	製品の単位表記:MPa、℃	●		
		Z ^{注11)}	製品の単位表記:psi、°F	○ ^{注12)}		
			○ ^{注12)}	○ ^{注12)}	○ ^{注12)}	

注1) オプション“B”は同時梱包となり、組付けられていません。ブラケット2種類と取付ねじ(2本)のアセンブリとなります。
 注2) オートドレンのドレン排出ポートは、φ10ワンタッチ管継手(②ねじ種類: Rc, G)、またはφ3/8"ワンタッチ管継手(②ねじ種類: NPT)となります。
 注3) 無加圧時、オートドレンの作動に満たない量のドレンがケース内に残ります。終業前にドレンのマニュアル排出を推奨します。
 注4) 使用するコンプレッサが小型(0.75W、吐出流量100L/min[ANR]未満)の場合、始動時にドレンコックからエア漏れを生じる可能性があるため、N.C.タイプを推奨します。
 注5) ケースの耐薬品性は、P.5の薬品データでご確認ください。
 注6) ケースガードは標準装備(ポリカーボネート)となります。
 注7) ケースガードは標準装備(ナイロン)となります。
 注8) フロート式オートドレン(C, D)との組合せはできません。
 注9) バルブ機能は付いていません。接続ねじ種類は②ねじ種類と同種となります。
 注10) 金属ケース(2, 8)との組合せはできません。
 注11) ねじ種類NPTが対象となります。新計量法上(日本国内はSI単位)、海外向けのみ販売となります。
 注12) ○は、ねじ種類がNPTの場合のみの対応となります。

AFG20-D~AFG40-D Series

標準仕様

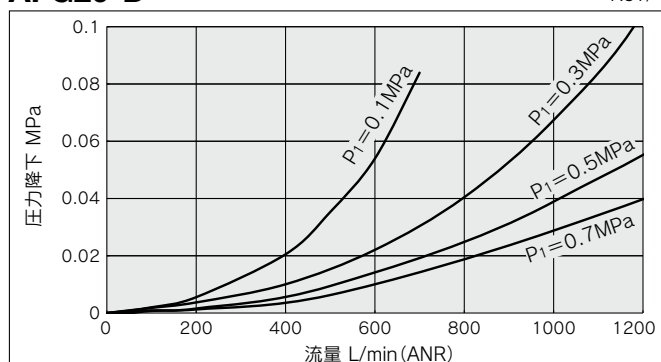
型式	AFG20-D	AFG30-D	AFG40-D	AFG40-06-D
管接続口径	1/8・1/4	1/4・3/8	1/4・3/8・1/2	3/4
使用流体	空気			
周囲温度および使用流体温度	-5~60℃(凍結なきこと)			
保証耐圧力	1.5MPa			
最高使用圧力	1.0MPa			
オートドレン	N.C.	0.1MPa	0.15MPa	
最低使用圧力	N.O.	—	0.1MPa	
水滴除去率 ^{注1)}	99%			
最大処理空気量 ^{注2)}	1,000L/min (ANR)	1,500L/min (ANR)	4,000L/min (ANR)	
ドレン貯溜量	8cm ³	25cm ³	45cm ³	
ケース材質	ポリカーボネート			
ケースガード	準標準(鋼帯)	標準装備(ポリカーボネート)		
重量	0.09kg	0.17kg	0.35kg	0.39kg

注1) 当社測定条件による。水滴とは凝縮(液化)した水分のことで凝縮していない水蒸気などはこれに含まれません。
 注2) 入口圧力は0.7MPa。20℃、大気圧、相対湿度65%時の流量とする。最大処理空気量は入口圧力によって変わります。

流量特性 (代表値)

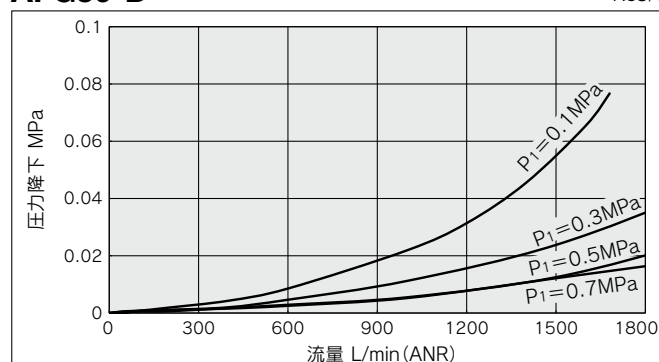
AFG20-D

Rc1/4



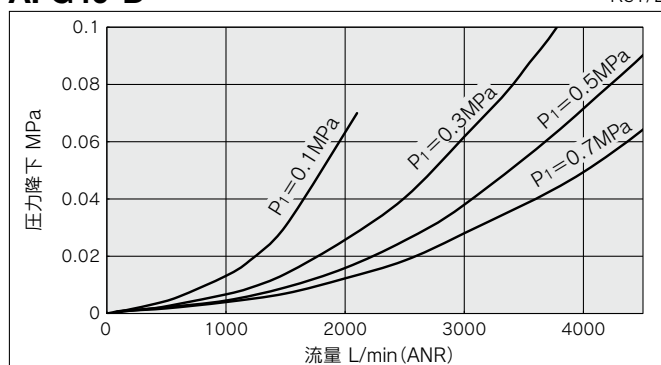
AFG30-D

Rc3/8



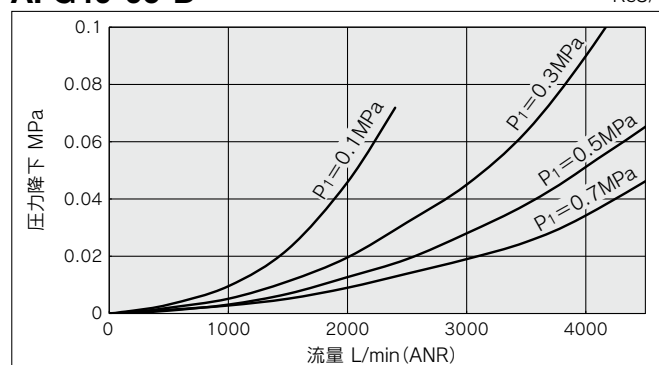
AFG40-D

Rc1/2



AFG40-06-D

Rc3/4

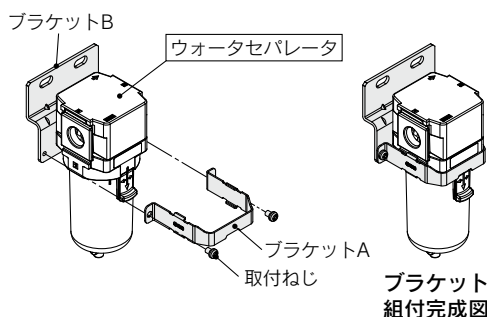


ブラケットアセンブリ(オプション部品)

AF 24 P-070AS

●ボディサイズ

24	20サイズ用
34	30サイズ用
44	40サイズ用
49	40-06サイズ用



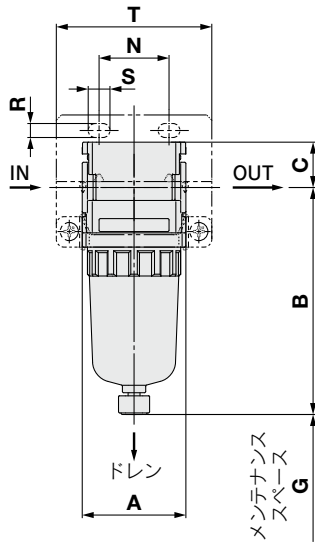
注) ブラケットA, Bと取付ねじ(2本)のアセンブリです。

ケースアセンブリ品番、オートドレン品番は取扱説明書をご参照ください。

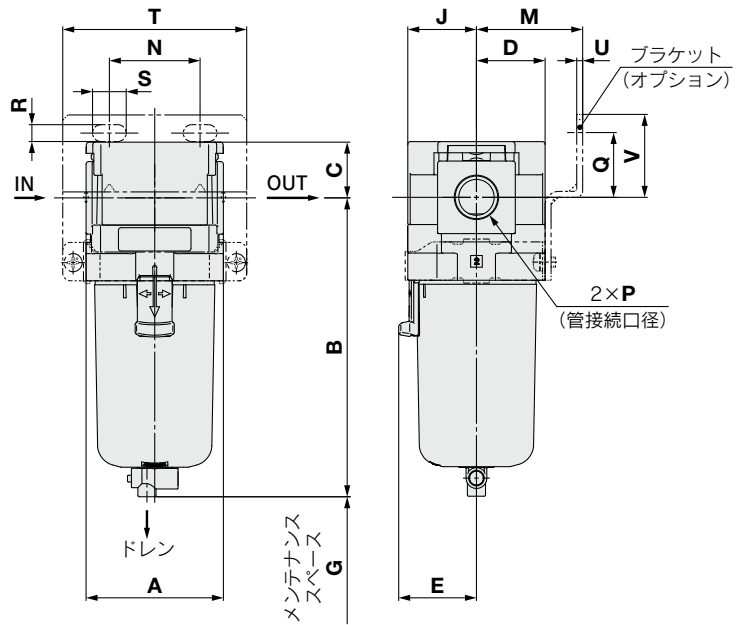
ウォーターセパレーター **AFG20-D~AFG40-D Series**

外形寸法図

AFG20-D



AFG30-D~AFG40-06-D



適用機種	オプション仕様	標準仕様					
	オートドレン付	PC/PAケース		金属ケース		レベルゲージ付金属ケース	
		ドレンコック・ バープ継手付	ドレンガイド付	ドレンコック付	ドレンガイド付	ドレンコック付	ドレンガイド付
AFG20-D							
AFG30-D AFG40-06-D	N.O.: 黒色 N.C.: 灰色 ねじ種類/Rc,G: ø10ワンタッチ管継手 ねじ種類/NPT: ø3/8"ワンタッチ管継手						

型式	標準仕様																	オプション仕様				
	標準仕様																	ブラケット取付寸法				オート ドレン 付
	P	A	B	C	D	E	G	J	M	N	Q	R	S	T	U	V	B					
AFG20-D	1/8・1/4	40	87.6	17.5	21	—	25	21	30	27	22	5.4	8.4	60	2.3	28	104.9					
AFG30-D	1/4・3/8	53	115.4	21.5	26.5	30	35	26.5	41	35	25	6.5	13	71	2.3	32	157.1					
AFG40-D	1/4・3/8・1/2	70	147.1	25.5	35.5	38.4	40	35.5	50	52	30	8.5	12.5	88	2.3	39	186.9					
AFG40-06-D	3/4	75	149.1	27	35.5	38.4	40	35.5	50	52	34	8.5	12.5	88	2.3	43	188.9					

型式	標準仕様					
	PC/PAケース		金属ケース		レベルゲージ付 金属ケース	
	バープ 継手付	ドレン ガイド付	ドレン コック付	ドレン ガイド付	ドレン コック付	ドレン ガイド付
AFG20-D	—	B	B	B	B	B
AFG30-D	123.9	122.2	117.8	122.3	137.8	142.3
AFG40-D	155.6	153.9	149.5	154	169.5	174
AFG40-06-D	157.6	155.9	151.5	156	171.5	176



AFG-D Series / 製品個別注意事項

ご使用前に必ずお読みください。安全上のご注意につきましては裏表紙、F.R.L./共通注意事項につきましては当社ホームページの「SMC製品取扱い注意事項」および「取扱説明書」をご確認ください。 <https://www.smcworld.com>

設計上のご注意/選定

警告

- ①ウォーターセパレータの標準ケースは、ポリカーボネートです。合成油、有機溶剤、化学薬品、切削油、アルカリ、ネジロック剤などの雰囲気や付着する場所での使用はできません。

ポリカーボネートケースとナイロンケースの耐薬品性

種類	薬品名	使用用途例	材質	
			ポリカーボネート	ナイロン
酸	塩酸 硫酸 リン酸 クロム酸	金属の酸洗い液	△	×
アルカリ	カ性ソーダ カ性カリ 消石灰 アンモニア水 炭酸ソーダ	金属の脱脂 工業塩 水溶性切削油	×	○
無機塩	硫化ソーダ 硝酸カリ 硫酸ソーダ	—	×	△
塩素系溶剤	四塩化炭素 クロロホルム 塩化エチレン 塩化メチレン	金属の洗浄液 印刷インク 希釈	×	△
芳香族類	ベンゼン トルエン シンナー	塗料 ドライクリーニング	×	△
ケトン類	アセトン メチルエチルケトン シクロヘキサン	写真用フィルム ドライクリーニング 繊維工業	×	×
アルコール類	エチルアルコール IPA メチルアルコール	不凍剤 接着剤	△	×
オイル類	ガソリン 灯油	—	×	○
エステル類	フタル酸ジメチル フタル酸ジエチル 酢酸	合成油 防錆油の添加剤	×	○
エーテル類	メチルエーテル エチルエーテル	ブレーキ油の添加剤	×	○
アミン類	メチルアミン	切削油 ブレーキ油の添加剤 ゴム促進剤	×	×
その他	ネジロック液 海水 リークテスター	—	×	△

○：ほぼ安全 △：一部影響を受けることがある ×：影響を受ける

注) 上記要因がある場合、または疑わしい場合には、安全のため、金属ケースをご使用ください。

- ②本製品は水滴(凝縮した水分)を除去する製品です。空気中に含まれる湿分(水蒸気)、油分、固形物を除去することはできません。

安全上のご注意

ここに示した注意事項は、製品を安全に正しくお使いいただき、あなたや他の人々への危害や損害を未然に防止するためのものです。これらの事項は、危害や損害の大きさと切迫の程度を明示するために、「注意」「警告」「危険」の三つに区分されています。いずれも安全に関する重要な内容ですから、国際規格(ISO/IEC)、日本産業規格(JIS)※1)およびその他の安全法規※2)に加えて、必ず守ってください。

- 危険**：切迫した危険の状態、回避しないと死亡もしくは重傷を負う可能性が想定されるもの。
- 警告**：取扱いを誤った時に、人が死亡もしくは重傷を負う可能性が想定されるもの。
- 注意**：取扱いを誤った時に、人が傷害を負う危険が想定される時、および物的損害のみの発生が想定されるもの。

※1) ISO 4414: Pneumatic fluid power - General rules and safety requirements for systems and their components
ISO 4413: Hydraulic fluid power - General rules and safety requirements for systems and their components
IEC 60204-1: Safety of machinery - Electrical equipment of machines - Part 1: General requirements
ISO 10218-1: Robots and robotic devices - Safety requirements for industrial robots - Part 1: Robots
JIS B 8370: 空気圧システム及びその機器の一般規則及び安全要求事項
JIS B 8361: 油圧システム及びその機器の一般規則及び安全要求事項
JIS B 9960-1: 機械類の安全性—機械の電気装置—第1部：一般要求事項
JIS B 8433-1: ロボット及びロボットデバイス—産業用ロボットのための安全要求事項—第1部：ロボット

※2) 労働安全衛生法 など

警告

①当社製品の適合性の決定は、システムの設計者または仕様を決定する人が判断してください。

ここに掲載されている製品は、使用される条件が多様なため、そのシステムへの適合性の決定は、システムの設計者または仕様を決定する人が、必要に応じて分析やテストを行って決定してください。このシステムの所期の性能、安全性の保証は、システムの適合性を決定した人の責任になります。常に最新の製品カタログや資料により、仕様の全ての内容を検討し、機器の故障の可能性についての状況を考慮してシステムを構成してください。

②当社製品は、十分な知識と経験を持った人が取扱ってください。

ここに掲載されている製品は、取扱いを誤ると安全性が損なわれます。機械・装置の組立てや操作、メンテナンスなどは十分な知識と経験を持った人が行ってください。

③安全を確認するまでは、機械・装置の取扱い、機器の取外しを絶対に行わないでください。

- 機械・装置の点検や整備は、被駆動物体の落下防止処置や暴走防止処置などがなされていることを確認してから行ってください。
- 製品を取外す時は、上記の安全処置がとられていることの確認を行い、エネルギー源と該当する設備の電源を遮断するなど、システムの安全を確保すると共に、使用機器の製品個別注意事項を参照、理解してから行ってください。
- 機械・装置を再起動する場合は、予想外の動作・誤動作が発生しても対処できるようにしてください。

④当社製品は、製品固有の仕様外での使用はできません。次に示すような条件や環境で使用するには開発・設計・製造されておりませんので、適用外とさせていただきます。

- 明記されている仕様以外の条件や環境、野外や直射日光が当たる場所での使用。
- 原子力、鉄道、航空、宇宙機器、船舶、車両、軍用、生命および人体や財産に影響を及ぼす機器、燃料装置、娯楽機器、緊急遮断回路、プレス用クラッチ・ブレーキ回路、安全機器などへの使用、およびカタログ、取扱説明書などの標準仕様に合わない用途の使用。
- インターロック回路に使用する場合。ただし、故障に備えて機械式の保護機能を設けるなどの2重インターロック方式による使用を除く。また定期的に点検し正常に動作していることの確認を行ってください。

注意

当社の製品は、自動制御機器用製品として、開発・設計・製造しており、平和利用の製造業向けとして提供しています。

製造業以外でのご使用については、適用外となります。

当社が製造、販売している製品は、計量法で定められた取引もしくは証明などを目的とした用途では使用できません。

新計量法により、日本国内でSI単位以外を使用することはできません。

保証および免責事項／適合用途の条件

製品をご使用いただく際、以下の「保証および免責事項」、「適合用途の条件」を適用させていただきます。

下記内容をご確認いただき、ご承諾のうえ当社製品をご使用ください。

『保証および免責事項』

①当社製品についての保証期間は、使用開始から1年以内、もしくは納入後1.5年以内、いずれか早期に到達する期間です。※3) また製品には、耐久回数、走行距離、交換部品などを定めているものがありますので、当社最寄りの営業拠点にご確認ください。

②保証期間中において当社の責による故障や損傷が明らかになった場合には、代替品または必要な交換部品の提供を行わせていただきます。なお、ここでの保証は、当社製品単体の保証を意味するもので、当社製品の故障により誘発される損害は、保証の対象範囲から除外します。

③その他製品個別の保証および免責事項も参照、ご理解の上、ご使用ください。

※3) 真空パッドは、使用開始から1年以内の保証期間を適用できません。

真空パッドは消耗部品であり、製品保証期間は納入後1年です。ただし、保証期間内であっても、真空パッドを使用したことによる摩耗、またはゴム材質の劣化が原因の場合には、製品保証の適用範囲外となります。

『適合用途の条件』

海外へ輸出される場合には、経済産業省が定める法令(外国為替および外国貿易法)、手続きを必ず守ってください。

安全に関するご注意

ご使用の際は「SMC製品取扱い注意事項」(M-03-3)および「取扱説明書」をご確認のうえ、正しくお使いください。

SMC株式会社

<https://www.smcworld.com>

営業拠点／仙台・札幌・北上・山形・郡山・大宮・茨城・宇都宮・太田・長岡・川越・甲府・長野・諏訪
東京・南東京・西東京・千葉・厚木・横浜・浜松・静岡・沼津・豊田・半田・豊橋・名古屋
四日市・小牧・金沢・富山・福井・京都・滋賀・奈良・福知山・大阪・南大阪・門真・神戸
姫路・岡山・高松・松山・山陰・広島・福山・山口・福岡・北九州・熊本・大分・南九州
技術センター・工場／筑波技術センター・草加工場・筑波工場・下妻工場・釜石工場・遠野工場
矢祭工場

代理店

お客様相談窓口 フリーダイヤル ☎0120-837-838
受付時間／9:00~12:00 13:00~17:00 月~金曜日(祝日、会社休日を除く)

③このカタログの内容は予告なしに変更する場合がありますので、あらかじめご了承ください。

D-G

©2024 SMC Corporation All Rights Reserved