

パルスバルブ 集塵機用バルブ



電磁弁タイプ SMARTVENTタイプ エアオペレートタイプ

New
SMARTVENTタイプ追加 P.17
制御基板を一体化し、コントロールBOXが不要



IP67/IP65
詳細はP.4参照

空気

ATEX対応 56-JSXF Series P.35
55-JSXFA Series P.37

1,000万回※1以上

※1 当社条件による(JSXF□□□-06の時)

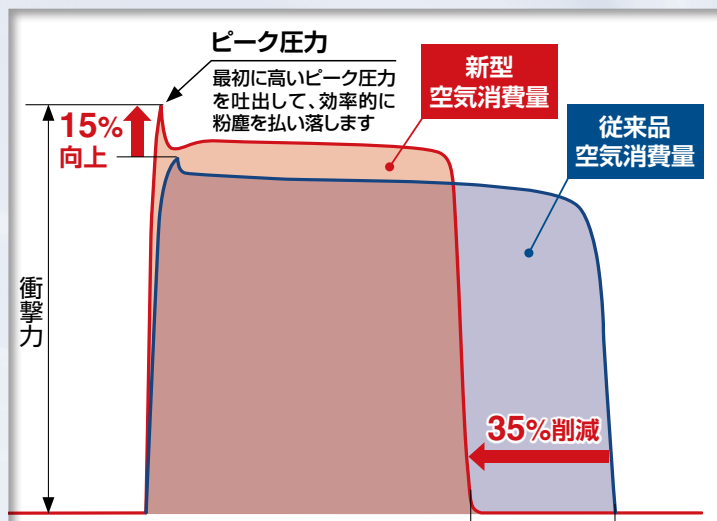
高いピーク圧力と 少ない空気消費量

ピーク圧力 **15%※2 向上**

空気消費量 **35%※2 削減**

使用流体温度: **-40~60℃**

低温から高温まで幅広い温度範囲に対応



※2 JSXF□□□-06の時
電磁弁またはパイロット弁電気信号ON時間100msの場合

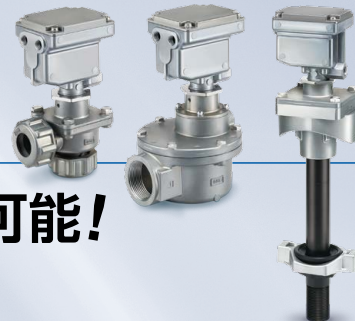
バリエーション

タイプ	タイプ	口径				オリフィス径 (mm)				
		3/4 (20A)	1 (25A)	1 1/2 (40A)	2 (50A)	ø32	ø40	ø45	ø50	ø55
電磁弁タイプ JSXF Series P.7	コンプレッション フィッティングタイプ	●	●	●		●	●			●
	直管タイプ	●	●	●		●	●			●
	タンクマウントタイプ (イメージンタイプ)	●	●	●	●	●	●	●		●
New SMARTVENT タイプ JSXF-P□ Series P.17	コンプレッション フィッティングタイプ	●	●	●		●	●			●
	直管タイプ	●	●	●		●	●			●
	タンクマウントタイプ (イメージンタイプ)	●	●	●	●	●	●	●		●
エアオペレート タイプ JSXFA Series P.21	コンプレッション フィッティングタイプ	●	●	●		●	●			●
	直管タイプ	●	●	●		●	●			●
	タンクマウントタイプ (イメージンタイプ)	●	●	●	●	●	●	●		●

JSXF/JSXFA Series

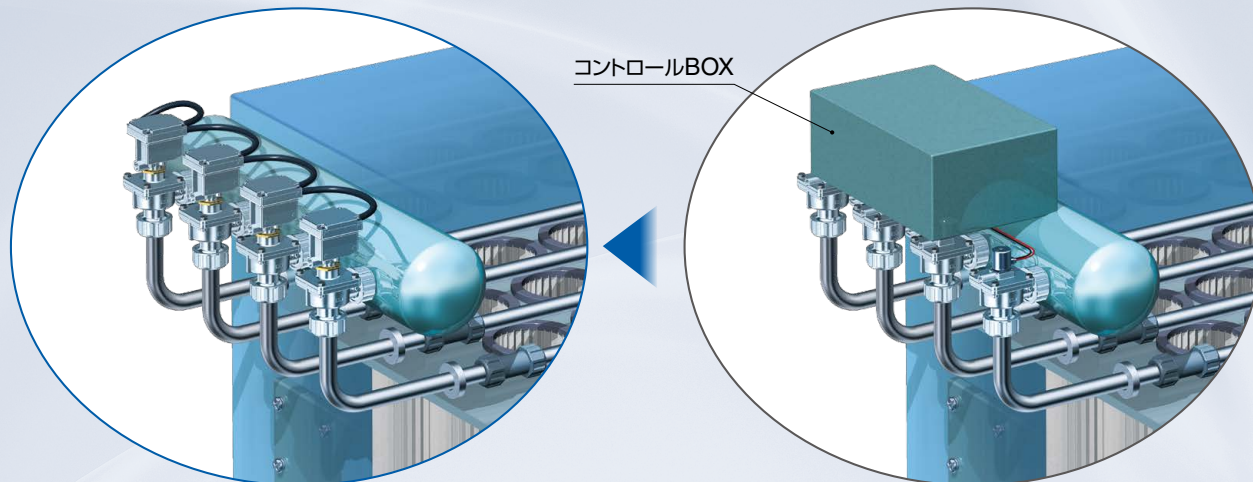


CAT.S70-57E



コントロールBOXが不要になり省配線が可能!

電磁弁タイプに制御用基板を内蔵



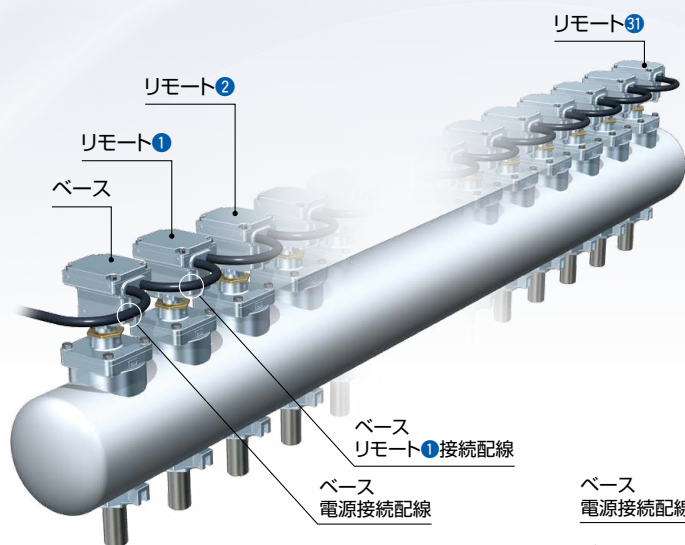
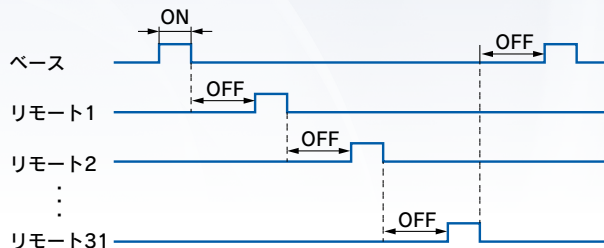
1台のベースバルブで最大31台のリモートバルブが制御可能!

ベースバルブが応答時間を一括制御

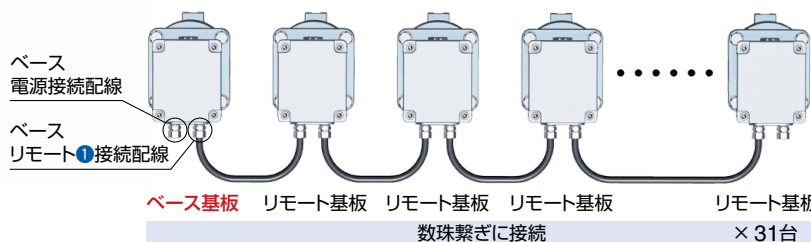
ON時間 …… 10段階の設定が可能(設定範囲100~234ms)

OFF時間 …… 16段階の設定が可能(設定範囲4~29s)

動作シーケンス例



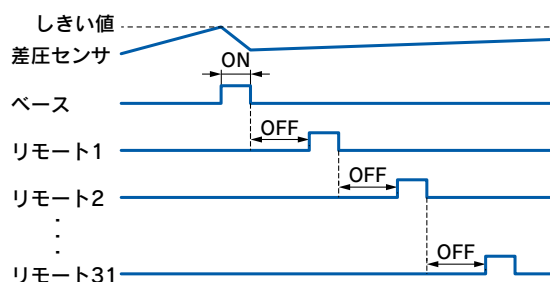
パルスシーケンスの順番を変更することが可能



差圧センサ(お客様用意)と 組合せることで、 フィルタの詰まりを検知可能に!

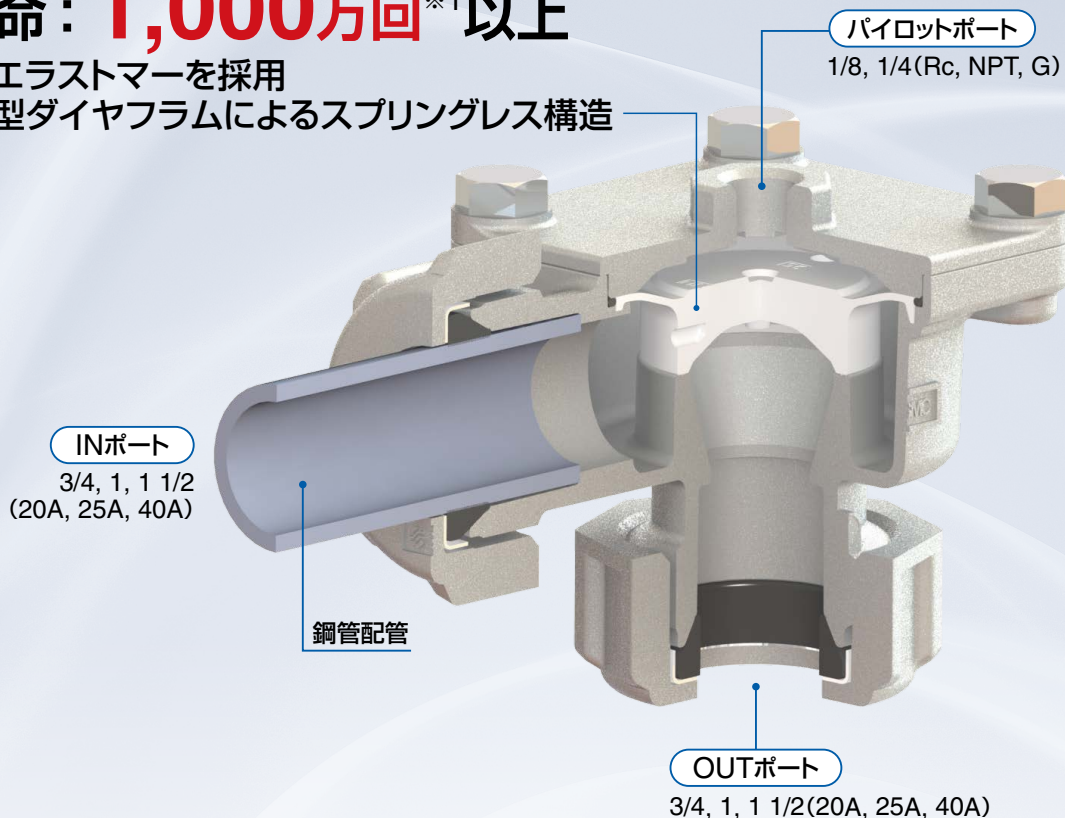
差圧センサ設置

動作シーケンス例



長寿命：1,000万回^{※1}以上

高強度エラストマーを採用
弁一体型ダイヤフラムによるスプリングレス構造



OFF応答時間： 45%^{※1※2}短縮

タンク配管の 溶接が不要

メンテナンスが容易

「スプリングレス」「弁一体型ダイヤフラム構造」で交換が容易
メンテナンスキットとして主弁と副弁(40A時)を用意

流量特性：40%^{※1※2}向上

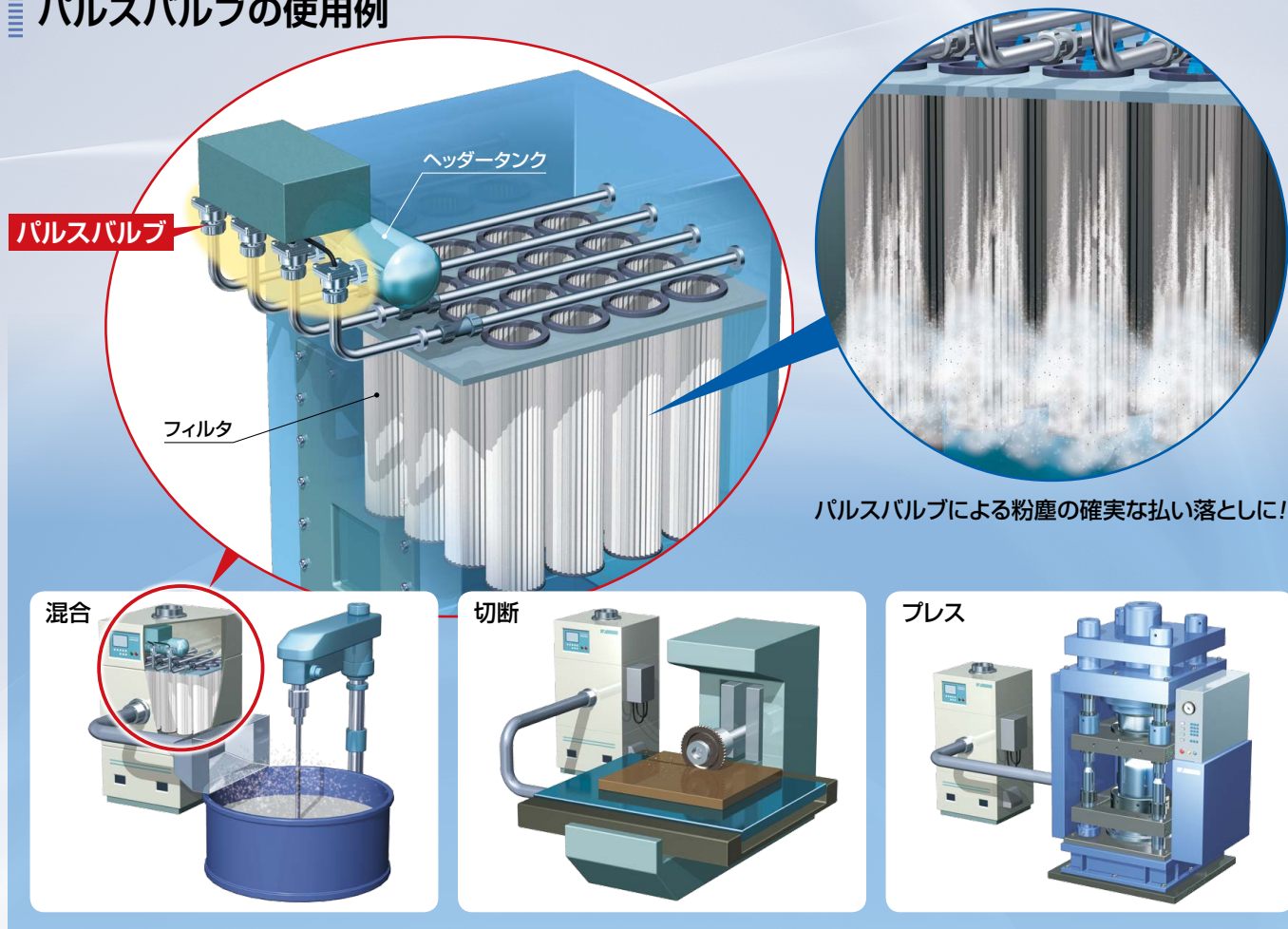
内部流路の最適化設計



※1 当社条件による(JSXFA-06、パイロット弁オリフィス径 ϕ 5mm以上の時。オーダーメイド“A”は除く。)

※2 当社従来比

パルスバルブの使用例



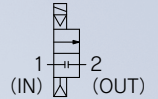
パルスバルブによる粉塵の確実な払い落としに!




さまざまな業種のパルスブローに!



シリーズバリエーション

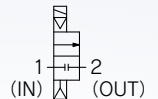
電磁弁タイプ P.7






配管方式	口径	オリフィス径					ねじの種類	オプション/ オーダーメイド	規格			保護構造		
		φ32	φ40	φ45	φ50	φ55			CE ^{注1)}	UK ^{注1)} CA	ATEX 指令	IP67	IP65	NEMA4
コンプレッション フィッティングタイプ  (56-)JSXFE Series	3/4 (20A)	φ32					Rc NPT G	オプション ・サイレンサ (3/4, 1, 1 1/2, 2) P.15 ・M12コネクタ用 ケーブル (1000, 2000, 5000mm) P.16 オーダーメイド ・タンク穴径: φ76 (1 1/2 6インチ タンク) P.33	●	●	●	●	●	● ^{注2)}
	1 (25A)	φ40							●	●	●	●	●	● ^{注2)}
	1 1/2 (40A)	φ50							●	●	●	●	●	● ^{注2)}
直管タイプ  (56-)JSXFF Series	3/4 (20A)	φ32							●	●	●	●	●	● ^{注2)}
	1 (25A)	φ40							●	●	●	●	●	● ^{注2)}
	1 1/2 (40A)	φ50							●	●	●	●	●	● ^{注2)}
タンクマウントタイプ (イマージョンタイプ)  (56-)JSXFH Series	3/4 (20A) タンクサイズ: 4,5インチ	φ32							●	●	●	●	●	● ^{注2)}
	1 (25A) タンクサイズ: 5,6インチ	φ40							●	●	●	●	●	● ^{注2)}
	1 1/2 (40A) タンクサイズ: 6,8インチ	φ45							●	●	●	●	●	● ^{注2)}
	2 (50A) タンクサイズ: 8,10インチ	φ55							●	●	●	●	●	● ^{注2)}

注1) 電圧・リード線取出方法によって異なります。詳細はP.7をご参照ください。注2) DINコネクタのみ

SMARTVENTタイプ P.17



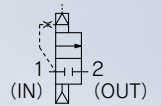
配管方式	口径	オリフィス径					ねじの種類	オプション/ オーダーメイド	規格			保護構造		
		φ32	φ40	φ45	φ50	φ55			CE ^{注1)}	UK ^{注1)} CA	ATEX 指令	IP67	IP65	NEMA4
コンプレッション フィッティングタイプ  JSXFE Series	3/4 (20A)	φ32					Rc NPT G	オプション ・サイレンサ (3/4, 1, 1 1/2, 2) P.20 オーダーメイド ・タンク穴径: φ76 (1 1/2 6インチ タンク) P.33	●	●	●	●	●	●
	1 (25A)	φ40							●	●	●	●	●	●
	1 1/2 (40A)	φ50							●	●	●	●	●	●
直管タイプ  JSXFF Series	3/4 (20A)	φ32							●	●	●	●	●	●
	1 (25A)	φ40							●	●	●	●	●	●
	1 1/2 (40A)	φ50							●	●	●	●	●	●
タンクマウントタイプ (イマージョンタイプ)  JSXFH Series	3/4 (20A) タンクサイズ: 4,5インチ	φ32							●	●	●	●	●	●
	1 (25A) タンクサイズ: 5,6インチ	φ40							●	●	●	●	●	●
	1 1/2 (40A) タンクサイズ: 6,8インチ	φ45							●	●	●	●	●	●
	2 (50A) タンクサイズ: 8,10インチ	φ55							●	●	●	●	●	●




パルスバルブ 集塵機用バルブ JSXF/JSXFA Series

電磁弁タイプ SMARTVENTタイプ エアオペレートタイプ

シリーズバリエーション

エアオペレートタイプ P.21



配管方式	口径	オリフィス径					ねじの種類	オプション/ オーダーメイド	規格			保護構造		
		φ32	φ40	φ45	φ50	φ55			CE	UK CA	ATEX 指令	IP67	IP65	NEMA4
コンプレッション フィッティングタイプ  (55-)JSXFAE Series	3/4 (20A)	φ32					Rc NPT G	オプション ・サイレンサ (1 1/2, 2) P.31 オーダーメイド ・タンク穴径: φ76 (1 1/2 6インチ タンク) P.33 ・パイロット弁 オリフィス径 特殊 (3/4, 1) P.21	●					
	1(25A)	φ40							●					
	1 1/2 (40A)	φ50							●					
直管タイプ  (55-)JSXFAP Series	3/4 (20A)	φ32							●					
	1(25A)	φ40							●					
	1 1/2 (40A)	φ50							●					
タンクマウントタイプ (イマージョンタイプ)  (55-)JSXFAH Series	3/4(20A) タンクサイズ: 4,5インチ	φ32							●					
	1(25A) タンクサイズ: 5,6インチ	φ40							●					
	1 1/2(40A) タンクサイズ: 6,8インチ	φ45							●					
	2(50A) タンクサイズ: 8,10インチ	φ55							●					

CONTENTS

パルスバルブ 集塵機用バルブ



コンプレッション
フィッティングタイプ



直管タイプ



タンクマウントタイプ
(イマージョンタイプ)

● 電磁弁タイプ JSXF Series

型式表示方法	P.7
仕様	P.8
構造図	P.9
外形寸法図	P.11
交換部品	P.15
オプション	P.16



コンプレッション
フィッティングタイプ



直管タイプ



タンクマウントタイプ
(イマージョンタイプ)

● SMARTVENTタイプ JSXF-P□ Series

型式表示方法	P.17
仕様	P.18
構造図	P.18
外形寸法図	P.19
交換部品	P.20



コンプレッション
フィッティングタイプ



直管タイプ



タンクマウントタイプ
(イマージョンタイプ)

● エアオペレートタイプ JSXFA Series

型式表示方法	P.21
仕様	P.22
構造図	P.23
外形寸法図	P.25
交換部品	P.31

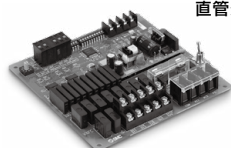


コンプレッション
フィッティングタイプ



直管タイプ

作動原理	P.32
タンクマウントタイプ オーダーメイド仕様	P.33
ATEX指令 電磁弁タイプ 56-JSXF Series	P.35
ATEX指令 エアオペレートタイプ 55-JSXFA Series	P.37
操作専用コントローラ VXFC Series	P.38
用語説明	P.40
製品個別注意事項	P.41



パルスバルブ
制御用基板

電磁弁タイプ
JSXF Series

SMARTVENTタイプ
JSXF-P□ Series

エアオペレートタイプ
JSXFA Series

作動原理

オーダーメイド

56-JSXF
55-JSXFA

操作専用
コントローラ

用語説明

製品個別
注意事項

パルスバルブ 集塵機用バルブ

電磁弁タイプ

JSXF Series



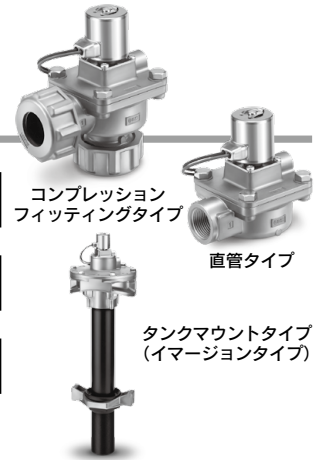
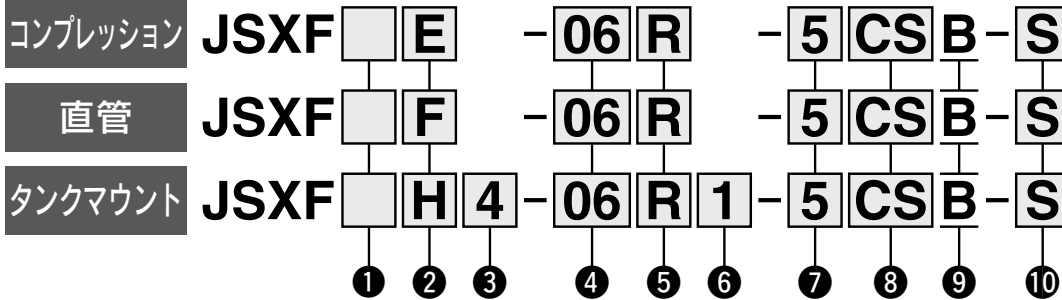
電圧・リード線取出方法
によって異なります。

RoHS

SMARTVENTタイプ▶P.17

エアオペレートタイプ▶P.21

型式表示方法



1 バルブタイプ

無記号	電磁弁
-----	-----

2 配管方式

E	コンプレッション フィッティングタイプ ^{注1)}	
F	直管タイプ	
H	タンクマウントタイプ ^{注2)} (イマージョンタイプ)	

注1) パッキン・ワッシャは同梱となります。
注2) バルブとパイプは組付けず同梱となります。

3 タンクサイズ(JSXFHのみ)

4	4インチ
5	5インチ
6	6インチ
8	8インチ
10	10インチ

4 口径^{注1)}

06	3/4 (20A)
10	1 (25A)
14	1 1/2 (40A)
20 ^{注2)}	2 (50A)

注1) 口径の選定は口径およびオプションのバリエーション(下表)でご確認ください。

注2) 口径20はJSXFHのみ

5 ねじ種類

R	Rc
N	NPT
F	G

6 OUTポート配管形状(JSXFHのみ)

記号	長さ	Gねじ	外観
1	短い	なし	
2	長い		
3	短い	あり	
4	長い		

7 定格電圧

AC仕様	
記号	定格電圧
1	AC100V
2	AC200V
3	AC120V (AC110V)
4	AC220V
7	AC240V
J	AC230V

DC仕様

記号	定格電圧
5	DC24V

8 リード線取出方法

記号	リード線取出方法	CE/UKCA対応
G	グロメット ^{注1)}	DC24V
GS	基板付グロメット (サージ電圧保護回路付)	AC100V
		DC24V
CS	コンジット (サージ電圧保護回路付)	すべての電圧
DS	DIN形ターミナル (サージ電圧保護回路付)	すべての電圧
DZ	DIN形ターミナル・ランプ付 (サージ電圧保護回路付)	すべての電圧
DN	DIN形ターミナル・コネクタなし (サージ電圧保護回路付)	すべての電圧
WN	M12コネクタ ^{注2)} (サージ電圧保護回路付)	すべての電圧

注1) 定格電圧DC24Vのみ
注2) M12コネクタ用ケーブルは付属されません。
P.16オプション参照のうえ、別途手配してください。

9 流体・周囲温度

B	-40~60℃
---	---------

10 サイレンサ

無記号	なし
S	あり

同梱出荷
P.15交換部品参照



オーダーメイド仕様

タンク穴径:φ76 (口径14 6インチタンク)	P.33
-----------------------------	------

口径およびオプションのバリエーション

型式	タンク サイズ	口径			
		06	10	14	20
JSXFE	—	●	●	●	—
JSXFF	—	●	●	●	—
JSXFH	4インチ	●	—	—	—
	5インチ	●	●	—	—
	6インチ	—	●	●	—
	8インチ	—	—	●	●
	10インチ	—	—	—	●
サイレンサ		●	●	●	●

仕様

共通仕様

バルブ仕様	弁構造	パイロット形ダイヤフラム		
	弁形式	通電時開形(N.C.)		
	使用流体	空気		
	耐圧	MPa	1.5	
	最低作動圧力差	MPa	0.1	
	最高作動圧力差	MPa	0.9	
	最高システム圧力	MPa	0.9	
	使用流体温度	℃	-40 ^{注1)} ~60	
	周囲温度	℃	-40~60	
	保護構造	IP67 (DINコネクタはIP65) ^{注2)}		
規格 ^{注3)}	CE/UKCA			
コイル仕様	許容電圧変動	定格電圧の±10%		
	許容漏洩電圧	AC	定格電圧の5%以下	
		DC	定格電圧の2%以下	
	皮相電力 ^{注4,5)}	AC	18VA	
	消費電力 ^{注4)}	DC	12W	

注1) 結露なきこと。

注2) コイル部に水が侵入しますと作動不良・故障の原因となります。

屋外、常時水分が付着する環境でご使用の場合は防水対策を施してください。

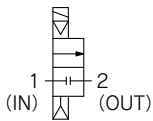
注3) 型式によって規格取得に違いがあります。詳細はP.7をご確認ください。

注4) 消費電力および皮相電力は周囲温度20℃、定格電圧印加時の値です。(ばらつき幅：±10%)

注5) ACは整流回路を使用しているため、周波数および起動・励磁による皮相電力の差はありません。

ご使用の前に必ず製品個別注意事項をお読みください。

JIS記号



JSXFE Series

個別仕様 コンプレッションフィッティング/直管タイプ

シリーズ	JSXFE/F			
	06	10	14	
オリフィス径	mm	ø32	ø40	ø50
口径		3/4	1	1 1/2
質量 ^{注1)} (g)	コンプレッション	740	1,230	2,100
	直管	560	820	1,480

注1) グロメットの値です。

基板付グロメットは20g、コンジットは70g、DIN形ターミナルは50g、M12コネクタは15gを加算してください。



JSXFF Series

個別仕様 タンクマウントタイプ(イメージンタイプ)

シリーズ	JSXFH									
	06		10		14		20			
オリフィス径	mm		ø32		ø40		ø55			
口径			3/4		1		1 1/2			
タンクサイズ	ANSI		4	5	5	6	6	8	8	10
質量 ^{注1)} (g)	配管形状	1	1,380	1,390	2,050	2,110	2,960	3,080	4,670	4,840
		2	1,410	1,430	2,100	2,210	3,120	3,310	4,990	5,150
		3	1,380	1,390	2,050	2,110	2,960	3,080	4,670	4,840
		4	1,410	1,430	2,100	2,210	3,120	3,310	4,990	5,150

注1) グロメットの値です。

基板付グロメットは20g、コンジットは70g、DIN形ターミナルは50g、M12コネクタは15gを加算してください。



JSXFH Series

電磁弁タイプ
JSXF SeriesSMARTVENTタイプ
JSXF-P□ Seriesエアオペレータタイプ
JSXFA Series

作動原理

オーダーメイド

56-JSXF
55-JSXFA操作専用
コントローラ

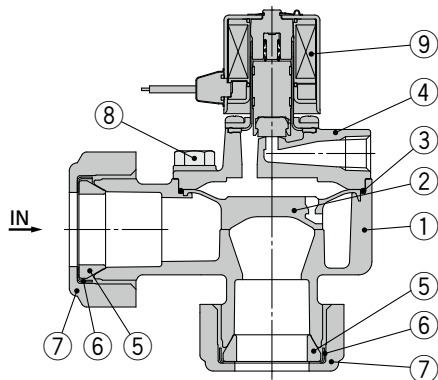
用語説明

製品個別
注意事項

構造図

JSXFE / コンプレッションフィッティングタイプ

口径06・10サイズ

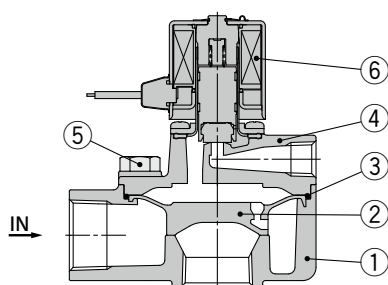


構成部品材質

番号	部品名	材質
1	ボディ	ADC
2	主弁	樹脂
3	Oリング	NBR
4	ボンネット	ADC
5	パッキン	NBR
6	ワッシャ	Fe(クロメート)
7	コンプレッションナット	ADC
8	六角ボルト	SUS
9	パイロット弁	—

JSXFF / 直管タイプ

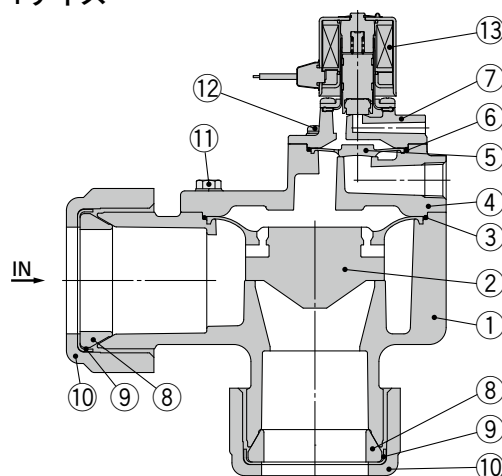
口径06・10サイズ



構成部品材質

番号	部品名	材質
1	ボディ	ADC
2	主弁	樹脂
3	Oリング	NBR
4	ボンネット	ADC
5	六角ボルト	SUS
6	パイロット弁	—

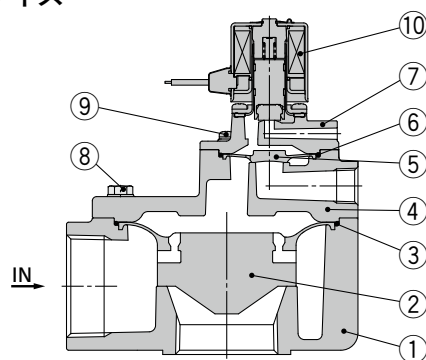
口径14サイズ



構成部品材質

番号	部品名	材質	番号	部品名	材質
1	ボディ	ADC	8	パッキン	NBR
2	主弁	樹脂	9	ワッシャ	Fe(クロメート)
3	Oリング	NBR	10	コンプレッションナット	ADC
4	ボンネット	ADC	11	六角ボルト	SUS
5	副弁	樹脂	12	十字穴付なべ小ねじ	SUS
6	Oリング	NBR	13	パイロット弁	—
7	ボンネット	ADC			

口径14サイズ



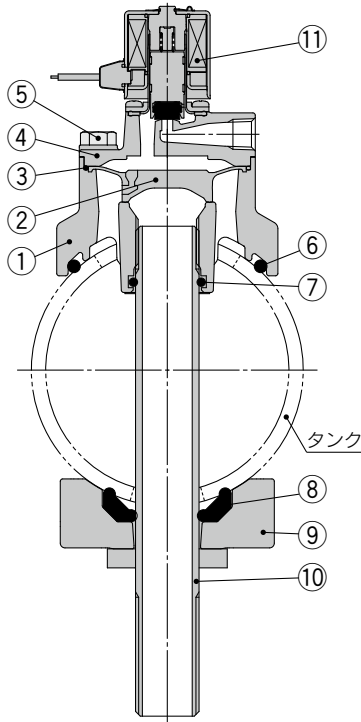
構成部品材質

番号	部品名	材質
1	ボディ	ADC
2	主弁	樹脂
3	Oリング	NBR
4	ボンネット	ADC
5	副弁	樹脂
6	Oリング	NBR
7	ボンネット	ADC
8	六角ボルト	SUS
9	十字穴付なべ小ねじ	SUS
10	パイロット弁	—

構造図

JSXFH/タンクマウントタイプ(イメージョンタイプ)

口径06・10サイズ

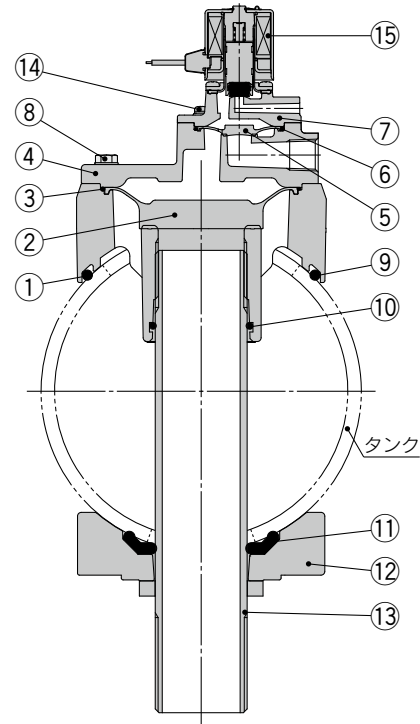


※タンクはお客様でご用意ください。

構成部品材質

番号	部品名	材質
1	ボディ	ADC
2	主弁	樹脂
3	Oリング	NBR
4	ボンネット	ADC
5	六角ボルト	SUS
6	Oリング	NBR
7	Oリング	NBR
8	ガスケット	NBR
9	下受	ADC
10	アウトレットパイプAss'y	STKM+SS400
11	パイロット弁	—

口径14・20サイズ



※タンクはお客様でご用意ください。

構成部品材質

番号	部品名	材質
1	ボディ	ADC
2	主弁	樹脂
3	Oリング	NBR
4	ボンネット	ADC
5	副弁	樹脂
6	Oリング	NBR
7	ボンネット	ADC
8	六角ボルト	SUS
9	Oリング	NBR
10	Oリング	NBR
11	ガスケット	NBR
12	下受	ADC
13	アウトレットパイプAss'y	STKM+SS400
14	十字穴付なべ小ねじ	SUS
15	パイロット弁	—

電磁弁タイプ
JSXF SeriesSMARTVENTタイプ
JSXF-P□ Seriesエアオペレレータータイプ
JSXFA Series

作動原理

オーダーメニュー

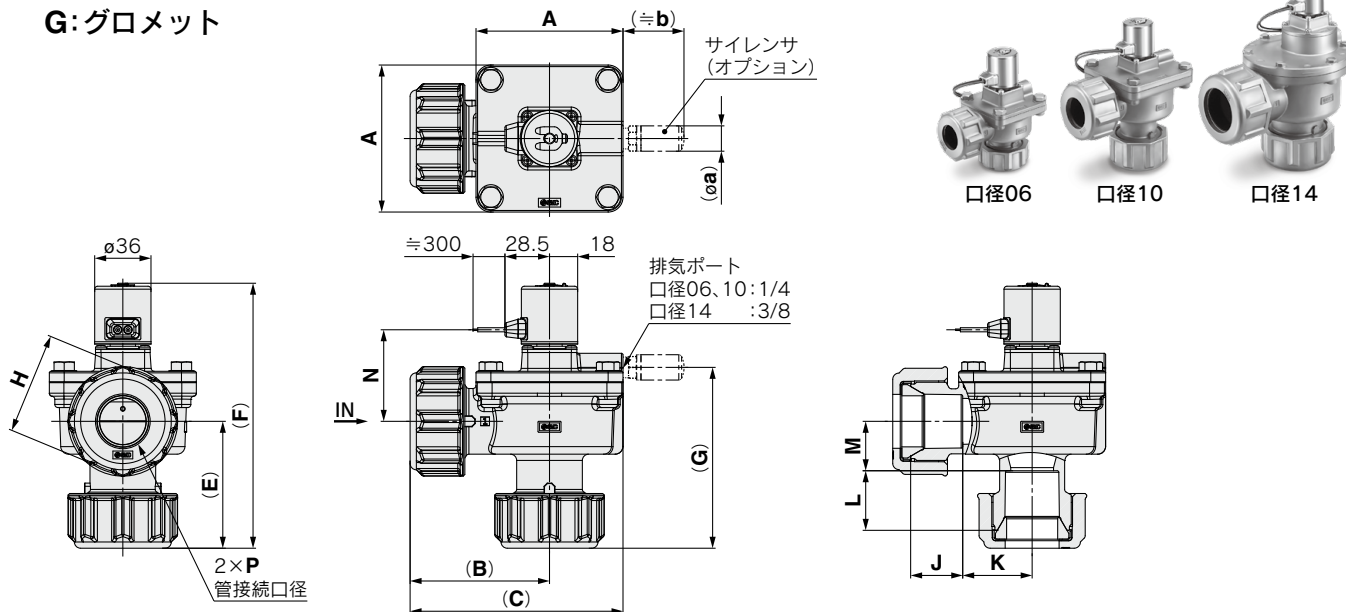
56-JSXF
55-JSXF操作専用
コントローラ

用語説明

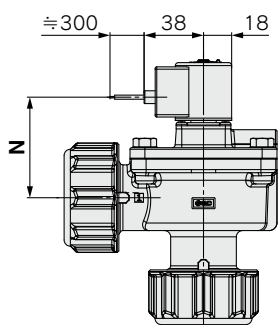
製品個別
注意事項

外形寸法図 JSXFE / コンプレッションフィッティングタイプ

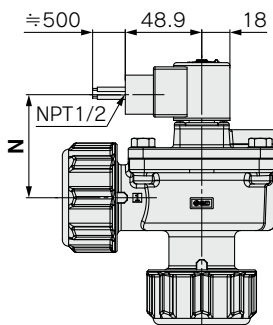
G: グロメット



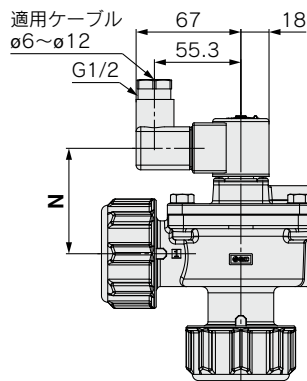
GS: 基板付グロメット



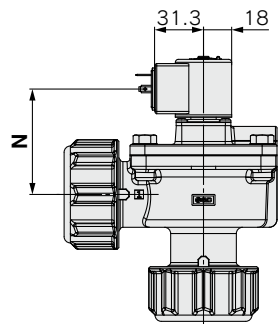
CS: コンジット



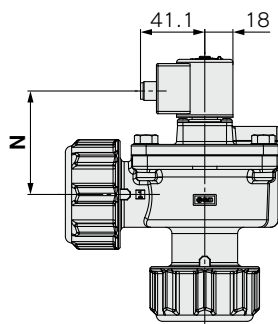
DS: DIN形ターミナル
DZ: DIN形ターミナル・ランプ付



DN: DINコネクタなし



WN: M12コネクタ



寸法表

(mm)

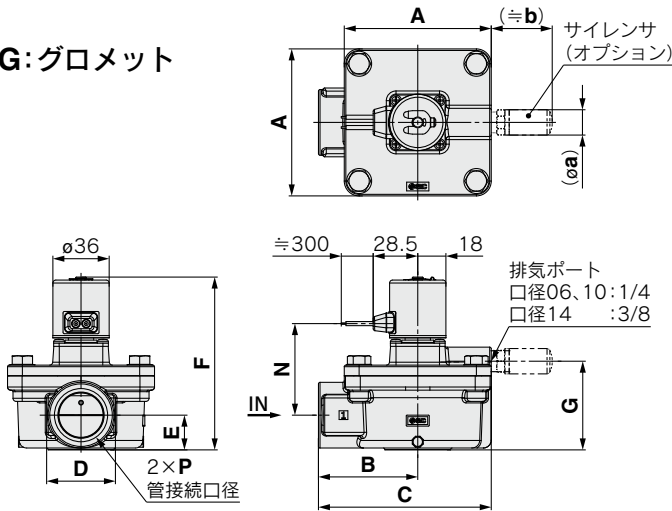
型式	管接続口径 P	A	(B)	(C)	(E)	(F)	(G)	H	J	K	L	M
JSXFE-06	3/4	74	76	113	54	136	82	54	25.4	41.3	25.4	18.8
JSXFE-10	1	94	90	137	82	170	116	65	33.3	44.4	38.1	31.6
JSXFE-14	1 1/2	ø126	117	178	92	217	139	80	51.3	50.7	45	33

() 内寸法はねじ込み後の寸法を示しています。

型式	管接続口径 P	N						サイレンサ付	
		グロメット	基板付グロメット	コンジット	DIN形ターミナル	DINコネクタなし	M12コネクタ	a	b
JSXFE-06	3/4	52.6	58.3	59.9	61.4	61.4	60.2	16.5	39
JSXFE-10	1	58.6	64.3	65.9	67.4	67.4	66.2		
JSXFE-14	1 1/2	95.6	101.3	102.9	104.4	104.4	103.2	20	52

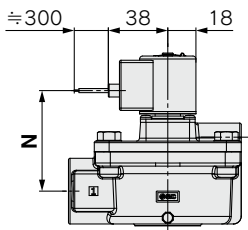
外形寸法図 **JSXFF** / 直管タイプ

G: グロメット

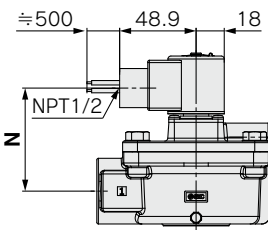


口径06 口径10 口径14

GS: 基板付グロメット

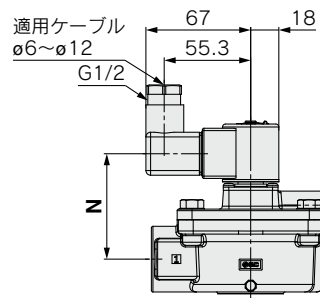


CS: コンジット

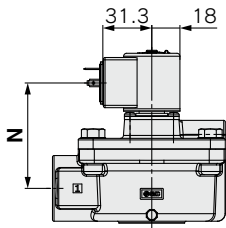


DS: DIN形ターミナル

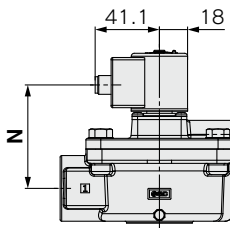
DZ: DIN形ターミナル・ランプ付



DN: DINコネクタなし



WN: M12コネクタ



寸法表

									(mm)	
型式	管接続口径 P	A	B	C	D	E	F	G		
JSXFF-06	3/4	74	55.5	92.5	36	19.3	101.6	47.8		
JSXFF-10	1	94	63.5	110.5	44	22.2	110.5	56.7		
JSXFF-14	1 1/2	126	75.1	136.6	65	32	157.3	79		
型式	管接続口径 P	グロメット 基板付グロメット コンジット DIN形ターミナル DINコネクタなし M12コネクタ							サイレンサ付	
		N							a	b
JSXFF-06	3/4	52.6	58.3	59.9	61.4	61.4	60.2	16.5	39	
JSXFF-10	1	58.6	64.3	65.9	67.4	67.4	66.2			
JSXFF-14	1 1/2	95.6	101.3	102.9	104.4	104.4	103.2	20	52	

電磁弁タイプ
JSXF Series

SMARTVENTタイプ
JSXF-P□ Series

エアオペレータタイプ
JSXFA Series

作動原理

オーダーメニュー

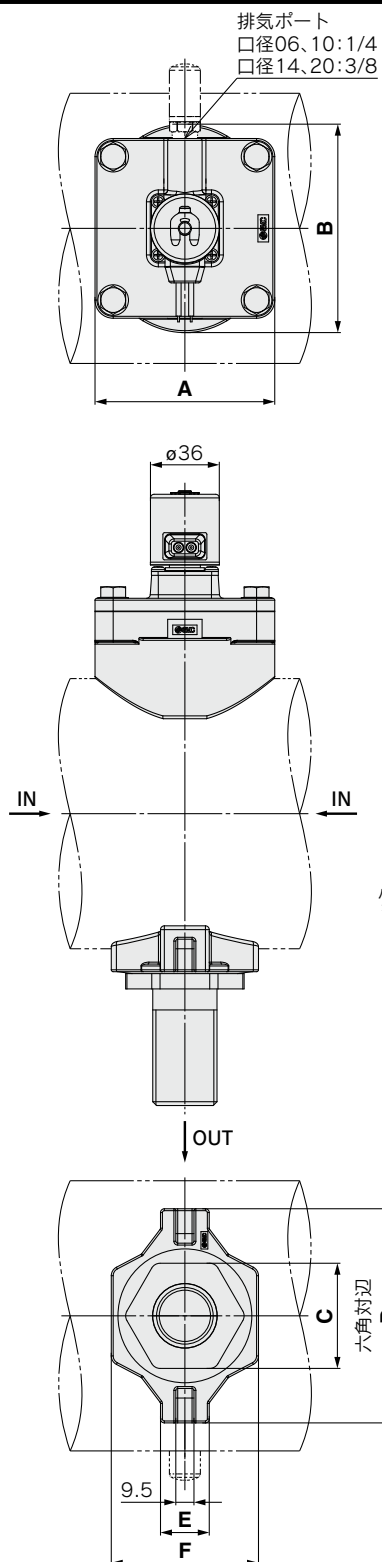
56-JSXF
55-JSXF

操作専用
コントローラ

用語説明

製品個別
注意事項

外形寸法図 JSXFH / タンクマウントタイプ (イメージョンタイプ)



寸法表

型式	口径	タンクサイズ	パイプ外径	A	B	C	D	E	F	G	H
JSXFH4-06	3/4	4インチ (ANSI 4")	ø26.7 (ANSI 3/4")	90	93	46	90	25.5	63	99	153
JSXFH5-06		5インチ (ANSI 5")								113	166
JSXFH5-10	1	6インチ (ANSI 6")	ø33.6 (ANSI 1")	94	109	55	112	25.5	77	115	168
JSXFH6-10										128	182
JSXFH6-14	1 1/2	8インチ (ANSI 8")	ø48.3 (ANSI 1 1/2")	131	131	65	130	34.5	90	124	202
JSXFH8-14										150	228
JSXFH8-20	2	10インチ (ANSI 10")	ø60.3 (ANSI 2")	168	170	80	160	34.5	108	165	243
JSXFH10-20										192	270

OUTポート配管形状

型式	口径	OUTポート配管形状											
		1			2			3			4		
		J	K	L	J	K	L	J	K	L	J	K	L
JSXFH4-06	3/4	146±5	62	164±5	80	146±5	G3/4"×50	62	164±5	G3/4"×70	80		
JSXFH5-06		153±5	56	173±5	76	153±5	G3/4"×50	56	173±5	G3/4"×70	76		
JSXFH5-10	1	153±5	61	173±5	81	153±5	G1"×50	61	173±5	G1"×70	81		
JSXFH6-10		173±5	68	213±5	108	173±5	G1"×50	68	213±5	G1"×90	108		
JSXFH6-14	1 1/2	169±5	61	209±5	101	169±5	G1 1/2"×50	61	209±5	G1 1/2"×90	101		
JSXFH8-14		198±5	65	258±5	125	198±5	G1 1/2"×50	65	258±5	G1 1/2"×110	125		
JSXFH8-20	2	197±5	60	257±5	120	197±5	G2"×50	60	257±5	G2"×110	120		
JSXFH10-20		224±5	60	284±5	120	224±5	G2"×50	60	284±5	G2"×110	120		

外形寸法図 **JSXFH** / タンクマウントタイプ (イメージンタイプ)

電磁弁タイプ
JSXF Series

SMARTVENTタイプ
JSXF-P □ Series

エアオペレレータータイプ
JSXFA Series

作動原理

オーダーメイド
56-JSXF
55-JSXF

操作専用
コントローラ

用語説明

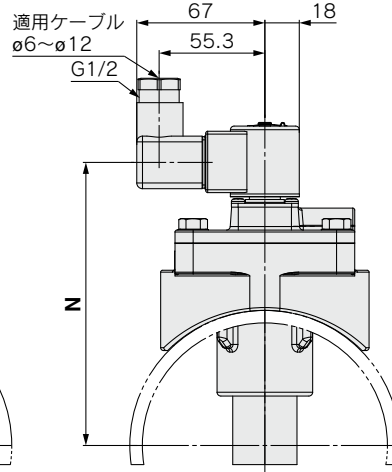
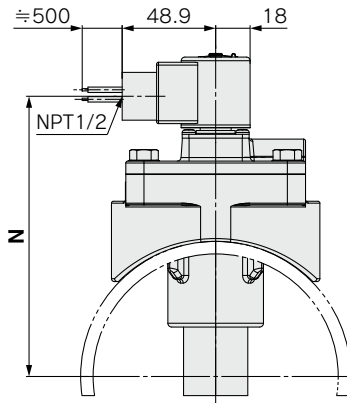
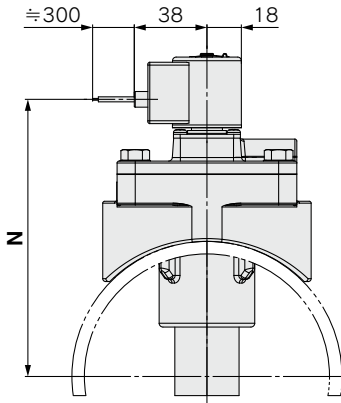
製品個別
注意事項

GS: 基板付グロメット

CS: コンジット

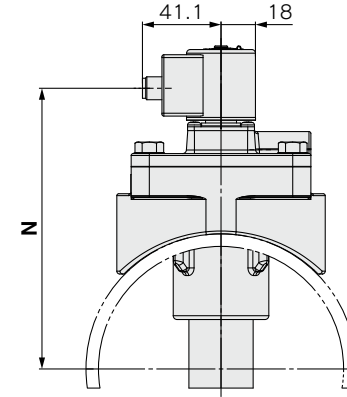
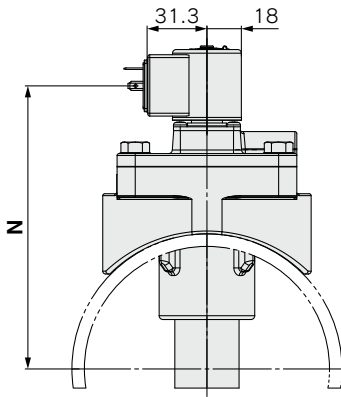
DS: DIN形ターミナル

DZ: DIN形ターミナル・ランプ付



DN: DINコネクタなし

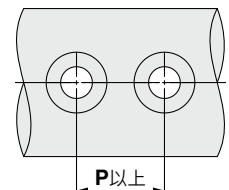
WN: M12コネクタ



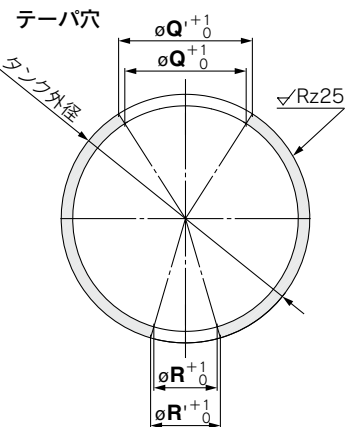
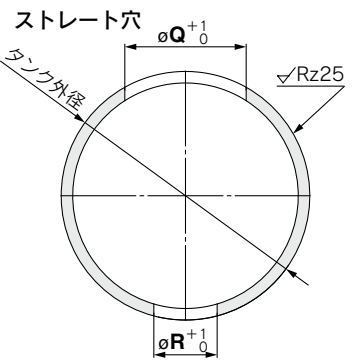
推奨タンク寸法図

※タンクはお客様でご用意ください。

タンク穴ピッチ



タンク穴加工



寸法表

型式	口径	N						サイレンサ付		
		グロメット	基板付グロメット	コンジット	DIN形ターミナル	DINコネクタなし	M12コネクタ	a	b	d
JSXFH4-06	3/4	123	129	131	132	132	16.5	39	76	
JSXFH5-06		137	142	144	146	146				
JSXFH5-10	1	139	144	146	148	148	20	52	114	
JSXFH6-10		152	158	160	161	161				
JSXFH6-14	1 1/2	173	178	180	182	182	20	52	114	
JSXFH8-14		198	204	205	207	207				
JSXFH8-20	2	213	219	220	222	222	20	52	95	
JSXFH10-20		240	246	247	249	249				

推奨タンク寸法表

型式	口径	タンクサイズ	タンク外径	タンク穴ピッチ		ストレート穴		テーパ穴		
				P	Q	Q'	R	R'		
JSXFH4-06	3/4	4インチ (ANSI 4")	$\phi 114.3^{+1.6}_{-0.8}$	95	55	28	55	61.5	28	31.3
JSXFH5-06		5インチ (ANSI 5")	$\phi 141.3^{+1.6}_{-0.8}$	100	69	36	69	76	36	39.7
JSXFH5-10	1	6インチ (ANSI 6")	$\phi 168.3^{+1.6}_{-0.8}$	135	95	52	95	104	52	56.8
JSXFH6-10		8インチ (ANSI 8")	$\phi 219.1^{+1.6}_{-0.8}$	175	117	62	117	126	62	67
JSXFH8-14	1 1/2	10インチ (ANSI 10")	$\phi 273.1^{+2.4}_{-0.8}$							
JSXFH8-20										
JSXFH10-20	2									

交換部品(電磁弁タイプ/JSXF□)

サイズ	製品品番	交換部品品番			
		主弁Ass'y (主弁+Oリング)	副弁Ass'y (副弁+Oリング)	サイレンサ	ソレノイドコイル ^{注1)}
□径06	JSXF(E, F, H)□-06□-□□B-(S)	JSXF-06B-KT	—	Rc,Gねじ: AN20-02 NPTねじ: AN20-N02	JSXF□□-□□-□□B-KT1 バルブ品番
□径10	JSXF(E, F, H)□-10□-□□B-(S)	JSXF-10B-KT	—		
□径14	JSXF(E, F)□-14□-□□B-(S)	JSXF-14B-KT	JSXF-14B-KT2	Rc,Gねじ: AN30-03 NPTねじ: AN30-N03	
	JSXFH□-14□-□□B-(S)	JSXF-14B-1-KT			
□径20	JSXFH□-20□-□□B-(S)	JSXF-20B-KT	JSXF-14B-KT2		

注1) ソレノイドコイルは、製品品番を印字した銘板を貼付して出荷いたします。また、銘板には対応規格マークを印字しております。
ソレノイドコイルは、リード線取出方法および定格電圧によってCEマーキング規格の対応が異なります。ご使用のバルブと異なる仕様のソレノイドコイルを手配される場合は、カタログ記載の型式表示方法で規格対応状況をご確認ください。

分解・組立方法について

⚠注意

- ① 分解する際は、電源および圧力源を遮断し、残圧を抜いた後で行ってください。
- ② ソレノイドコイルの温度が十分下がったことを確認してから取外してください。

分解手順

- 1) クリップを外しソレノイドコイルを取出します。
- 2) 六角ボルト(十字穴付なべ小ねじ)を緩め、ボンネット Ass'y(ボンネット)・Oリング・主弁(副弁)を取出します。

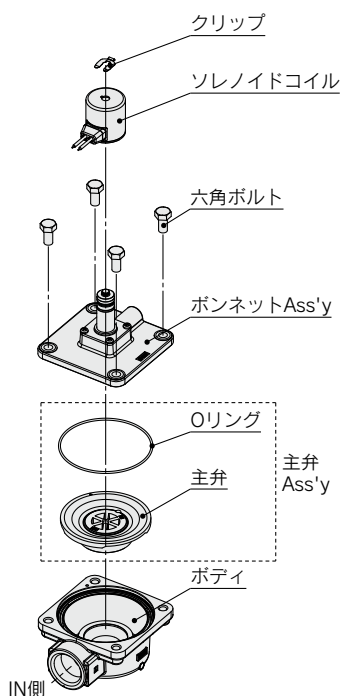
組立手順

- 1) 主弁(副弁)をボディに組付ける。
主弁(副弁)は組付けに方向性があります。
図1のとおり配置に注意して組付けてください。
配置を間違えますと誤作動の原因になります。
- 2) Oリングをボディの溝に装着します。(図2参照)
装着後、Oリングが主弁へ乗り上げていないか、主弁下へ入り込んでいないか等溝内に全周収まっていることを確認してください。溝から脱落していると外部漏れや作動不良の原因となります。
- 3) ボンネット Ass'y(ボンネット)をボディに組付ける。
- 4) 六角ボルト(十字穴付なべ小ねじ)を対角に締付ける。
(締付トルクは表1参照)
- 5) ソレノイドコイルをクリップで固定する。
(詳細は個別注意事項P.46参照)

表1 適正締付トルク (N・m)

サイズ	規格	トルク
JSXF□-06□	M8	12.5~13.8
	M8	12.5~13.8
JSXF□-14□	主弁 M6	5.2~5.7
	副弁 M4	1.5~1.7
JSXF□-20□	主弁 M8	12.5~13.8
	副弁 M4	1.5~1.7

口径06・10サイズ



口径14・20サイズ

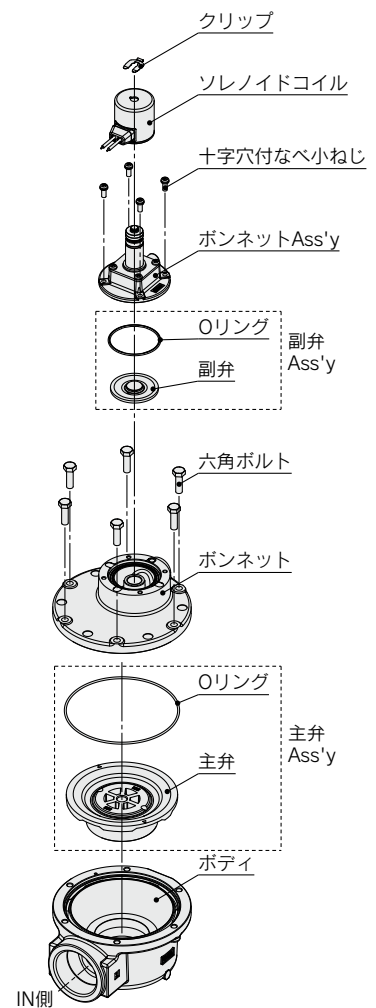
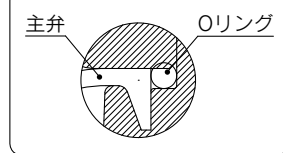
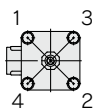


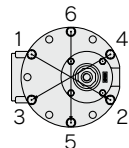
図2 Oリング配置



口径06・10サイズ 主弁配置



口径14・20サイズ 主弁配置



副弁配置

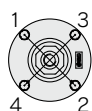
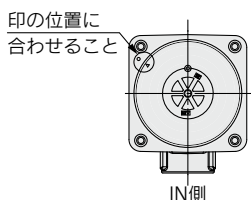
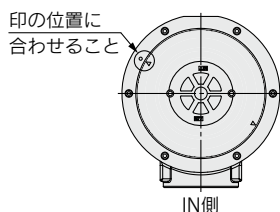


図1 弁配置

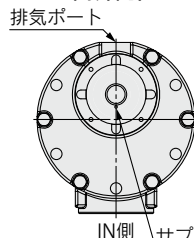
口径06・10サイズ 主弁配置



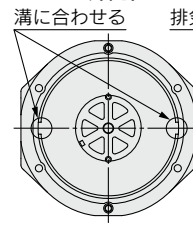
口径14サイズ 主弁配置



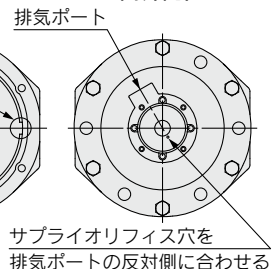
口径14サイズ 副弁配置



口径20サイズ 主弁配置



口径20サイズ 副弁配置



JSXF Series オプション

M12コネクタ用ケーブル(ケーブル付メスコネクタ)

電磁弁にM12コネクタ用ケーブルは付属していません。
必要の際は別途、手配してください。

JSX022-30-**1**-**1**

仕様

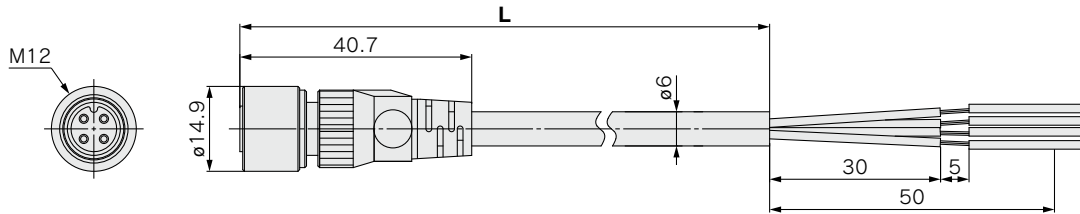
ケーブル長さL(mm)

1	DC電圧用
2	AC電圧用

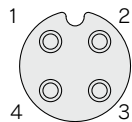
1	1,000
2	2,000
5	5,000

仕様

品番		JSX022-30-1-□	JSX022-30-2-□
キータイプ		Aコード	Bコード
定格/性能	定格電流	4A	
	定格電圧	250V	
	接触抵抗	40mΩ以下	
	絶縁抵抗	1000MΩ以上	
	耐電圧	AC1500V	
	使用温度範囲	-25~+70℃	
	最小曲げ半径(固定時)	50mm	
	保護構造	IP67(嵌合時)	
材質	挿抜回数	200	
	ローレット部	黄銅(Niめっき)	
	接点(表面処理)	銅合金(Auめっき)	
	コネクタ材質	PBT	
	カバー	ソフトPBT	

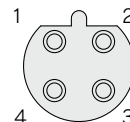


DC電圧用
(Aコード)

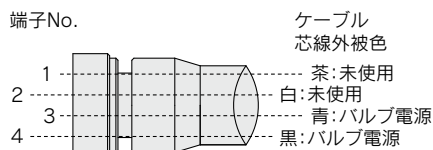


ソケットコネクタ
ピン配列

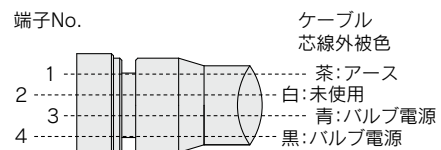
AC電圧用
(Bコード)



ソケットコネクタ
ピン配列



結線図



結線図

※DC電圧仕様において、電磁弁に極性はありません。

電磁弁タイプ

JSXF Series

SMARTVENTタイプ

JSXF-P □ Series

エアオペレータタイプ

JSXFA Series

作動原理

オーダーメイド

56-JSXF
55-JSXF

操作専用
コントローラ

用語説明

製品個別
注意事項

パルスバルブ

SMARTVENTタイプ

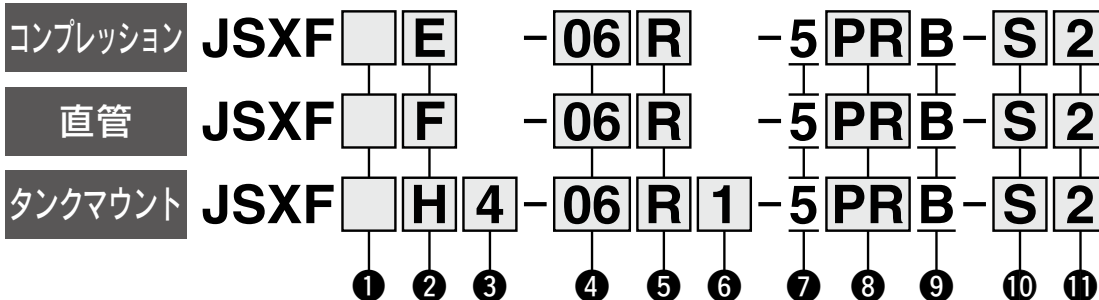
JSXF-P□ Series



電磁弁タイプ▶P.7

エアオペレートタイプ▶P.21

型式表示方法



① バルブタイプ

無記号	電磁弁
-----	-----

② 配管方式

E	コンプレッション フィッティングタイプ ^{注1)}	
F	直管タイプ	
H	タンクマウントタイプ ^{注2)} (イマージョンタイプ)	

注1) パッキン・ワッシャは同梱となります。
注2) バルブとパイプは組付けず同梱となります。

③ タンクサイズ(JSXFHのみ)

4	4インチ
5	5インチ
6	6インチ
8	8インチ
10	10インチ

④ 口径^{注1)}

06	3/4(20A)
10	1(25A)
14	1 1/2(40A)
20 ^{注2)}	2(50A)

注1) 口径選定は口径およびオプションのバリエーション(下表)でご確認ください。
注2) 口径20はJSXFHのみ

⑤ ねじ種類

R	Rc
N	NPT
F	G

⑥ OUTポート配管形状(JSXFHのみ)

記号	長さ	Gねじ	外観
1	短い	なし	
2	長い	なし	
3	短い	あり	
4	長い	あり	

⑦ 定格電圧

記号	定格電圧
5	DC24V

⑧ 電気制御

記号	基板種類	M12コネクタ	外部入力(差圧センサ)
PP ^{注1)}	ベース	—	● 3つ穴
PB	—	—	—
PR	リモート	—	—
PBW ^{注1,2)}	ベース	●	(●) 2つ穴
PRW ^{注2)}	リモート	●	—

注1) 差圧センサ(お客様用意)をご使用の場合、ベースバルブはPPまたはPBWを選定してください。
M12コネクタ付ベースバルブは差圧センサの有無に関わらずPBWを選定してください。どちらでも使用可能です。
差圧センサは2線式、4~20mA仕様をご使用ください。
注2) 配線ケーブルはストレートタイプをご使用ください。

⑨ 流体・周囲温度

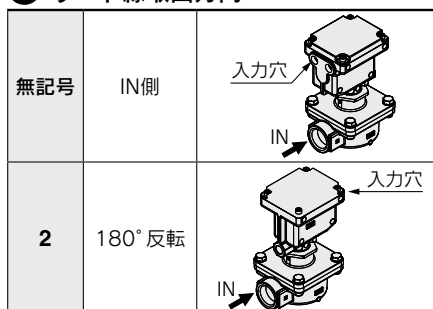
B	-40~60℃
---	---------

⑩ サイレンサ

無記号	なし
S	あり

・同梱出荷
・40A,50Aは2個
P.20交換部品参照

⑪ リード線取出方向



・お客様にて変更することが可能です。
詳細はP.44をご参照ください。

口径およびオプションのバリエーション

型式	タンクサイズ	口径			
		06	10	14	20
JSXFE	—	●	●	●	—
JSXFF	—	●	●	●	—
JSXFH	4インチ	●	—	—	—
	5インチ	●	●	—	—
	6インチ	—	●	●	—
	8インチ	—	—	●	●
	10インチ	—	—	—	●
サイレンサ		●	●	●	●

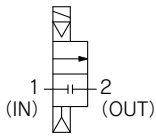


オーダーメイド仕様

タンク穴径:φ76 (口径14 6インチタンク)	P.33
-----------------------------	------

SMARTVENTタイプの使用方法詳細につきましては、取扱説明書をご参照ください。取扱説明書はSMCホームページからダウンロードください。
<https://www.smcworld.com>

JIS記号



JSXFE Series



JSXFF Series



JSXFH Series

仕様

共通仕様

バルブ仕様	弁構造	パイロット形ダイヤフラム	
	弁形式	通電時開形(N.C.)	
	使用流体	空気	
	パイロットオリフィス径	mm	φ4.5
	耐圧	MPa	1.5
	最低作動圧力差	MPa	0.1
	最高作動圧力差	MPa	0.9
	最高システム圧力	MPa	0.9
	使用流体温度	℃	-40 ^{注1)} ~60
	周囲温度	℃	-40~60
保護構造 ^{注2)}	IP67、NEMA4		
規格	CE/UKCA		
コイル仕様	定格電圧	V	DC24
	許容電圧変動	定格電圧の±10%	
	許容漏洩電圧	定格電圧の2%以下	
	消費電力 ^{注3)}	W	18
基板仕様	ON時間	ms	100~234
	OFF時間	s	4~29
	消費電流	ベース：25以下	
		リモート：15以下 ^{注4)}	

注1) 結露なきこと。

注2) IP67,NEMA4は入力穴に配線部品を取付またはプラグを付けた状態です。

注3) 消費電力は周囲温度20℃,定格電圧印加時の値です。(ばらつき幅：±10%)

注4) リモートバルブ1台あたりの消費電流です。バルブの数に合わせて加算されます。

ご使用前に必ず製品個別注意事項をお読みください。

質量表

型式		06		10		14		20			
JSXFE		1,240		1,680		2,620		—			
JSXFF		1,060		1,270		2,000		—			
注1) JSXFH	タンクサイズ	4	5	5	6	6	8	8	10		
		配管形状	1	1,880	1,890	2,500	2,560	3,480	3,600	5,190	5,360
			2	1,910	1,930	2,550	2,660	3,640	3,830	5,510	5,670
			3	1,880	1,890	2,500	2,560	3,480	3,600	5,190	5,360
			4	1,910	1,930	2,550	2,660	3,640	3,830	5,510	5,670

注1) 質量にタンクは含まれておりません。

注2) M12コネクタ付は30g加算してください。

M12コネクタ仕様

キータイプ	Aコード	
定格電流	4A	
定格電圧	250V	
接触抵抗	10mΩ以下	
絶縁抵抗	100mΩ以上	
使用温度範囲	-40~85℃	
保護構造	IP67	
材質	銅合金	
ベース	IN:2(4)芯	OUT:3芯
リモート	IN:3芯	OUT:3芯

電磁弁タイプ

JSXF Series

SMARTVENTタイプ

JSXF-P□ Series

エアオペレータタイプ

JSXFA Series

作動原理

オーダーメイド

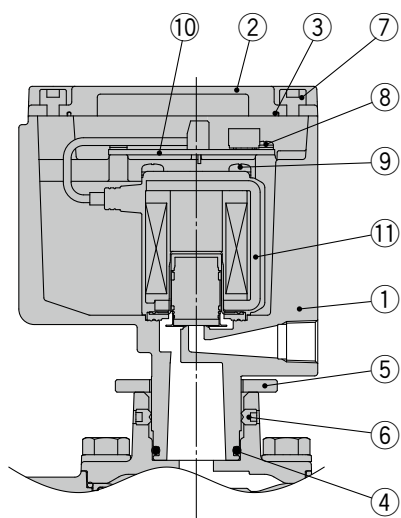
56-JSXF
55-JSXFA操作専用
コントローラ

用語説明

製品個別
注意事項

構造図

下記構成部品以外は各エアオペレートタイプと同様。

**構成部品材質**

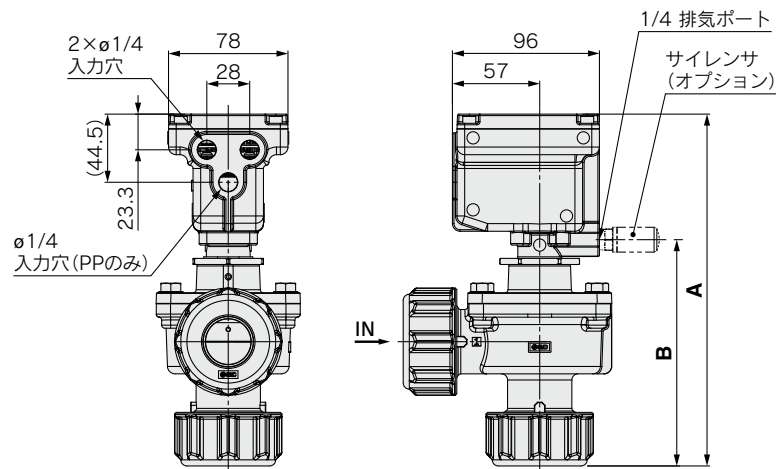
番号	部品名	材質
1	ボックス	ADC
2	カバー	ADC
3	ガスケット	NBR
4	Oリング	NBR
5	ナット	SUS
6	六角穴付止ねじ	SUS
7	六角穴付ボルト	SUS
8	十字穴付なべ小ねじ	SUS
9	十字穴付なべ小ねじ	Fe
10	基板Ass'y	—
11	パイロット弁	—

SMARTVENTタイプ
 パルスバルブ **JSXF-P**□ Series

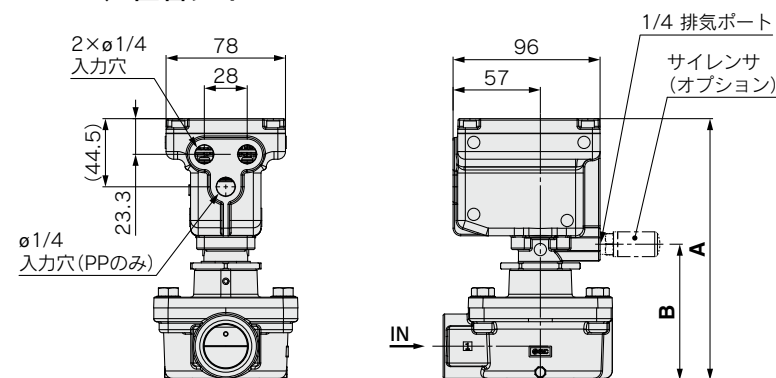
電磁弁タイプ	JSXF Series
SMARTVENTタイプ	JSXF-P□ Series
エアオペレータタイプ	JSXFA Series
作動原理	
オーダーメイド	
56-JSXF 55-JSXFA	
コントローラ	操作専用
用語説明	
製品個別 注意事項	

外形寸法図 (下記寸法以外はエアオペレートタイプと同様)

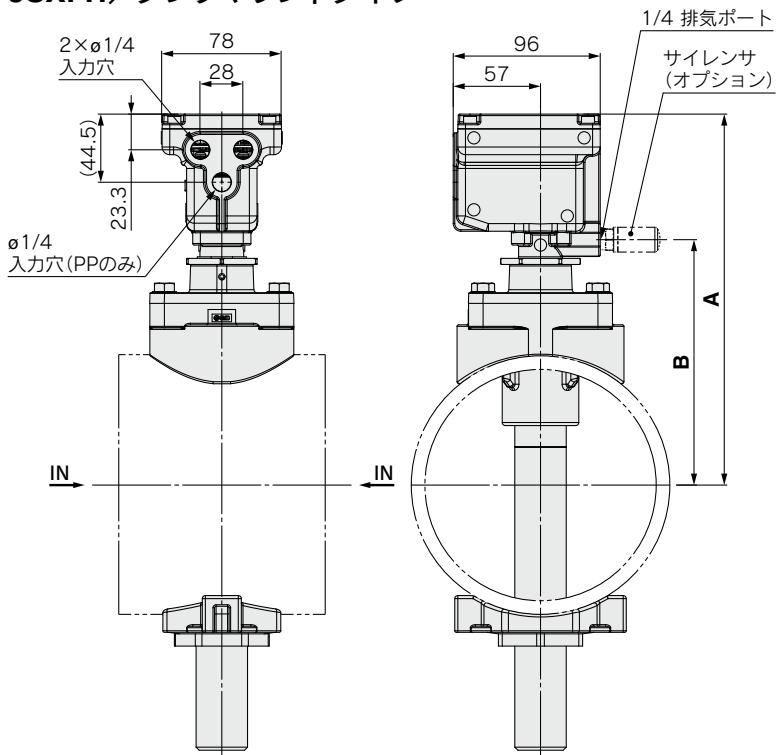
JSXFE/コンプレッションフィッティングタイプ



JSXFF/直管タイプ



JSXFH/タンクマウントタイプ



寸法表

(mm)

型式	口径	A	B
JSXFE-06	3/4	196	114
JSXFE-10	1	230	148
JSXFE-14	1 1/2	280	198

寸法はねじ締付後の値を示しております。

寸法表

(mm)

型式	口径	A	B
JSXFF-06	3/4	162	80
JSXFF-10	1	171	89
JSXFF-14	1 1/2	221	139

寸法はねじ締付後の値を示しております。

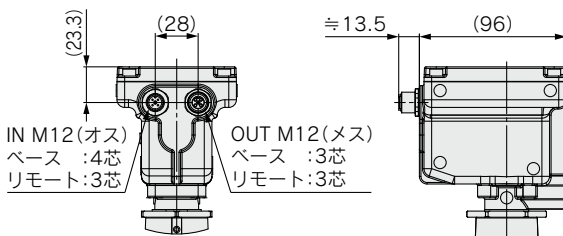
寸法表

(mm)

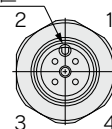
型式	口径	A	B
JSXFH4-06	3/4	213	131
JSXFH5-06		227	145
JSXFH5-10	1	229	147
JSXFH6-10		242	160
JSXFH6-14	1 1/2	266	184
JSXFH8-24		291	209
JSXFH8-20	2	306	224
JSXFH10-20		333	251

寸法はねじ締付後の値を示しております。

M12コネクタ付 (下記寸法以外はSMARTVENTタイプと同様)



キー位置注3)



ピン番号	差圧センサ		リード線色注2)
	なし(2芯)	あり(4芯)	
1	DC(+)	DC(+)	茶
2	-	LINE(+)	白
3	DC(-)	DC(-)	青
4	-	LINE(-)	黒

注1) 差圧センサの有無に関わらず4芯あります。

注2) オプションVXF20-53-□をご使用時に参照してください。

注3) キー位置は常に同じ位置ではありませんのでL字コネクタは使用できません。ストレートコネクタをご使用ください。

交換部品 (SMARTVENTタイプ/JSXF)

サイズ	製品品番	交換部品品番			
		主弁Ass'y (主弁+Oリング)	副弁Ass'y (副弁+Oリング)	サイレンサ①	サイレンサ②
口径06	JSXF(E,F,H)□-06□-5P□B-(S)	JSXF-06B-KT	—	Rc,Gねじ: AN20-02 NPTねじ: AN20-N02	—
口径10	JSXF(E,F,H)□-10□-5P□B-(S)	JSXF-10B-KT	—	Rc,Gねじ: AN20-02 NPTねじ: AN20-N02	—
口径14	JSXF(E,F)□-14□-5P□B-(S)	JSXF-14B-KT	JSXF-14B-KT2	Rc,Gねじ: AN20-02 NPTねじ: AN20-N02	Rc,Gねじ: AN30-03 NPTねじ: AN30-N03
	JSXFH□-14□-5P□B-(S)	JSXF-14B-1-KT			
口径20	JSXFH□-20□-5P□B-(S)	JSXF-20B-KT	JSXF-14B-KT2		

分解・組立方法について

⚠注意

- ① 分解する際は、電源および圧力源を遮断し、残圧を抜いた後で行ってください。

分解手順

- 1) 六角ボルトを緩め、ボンネットAss'y(ボンネット)・Oリング・主弁(副弁)を取出します。

組立手順

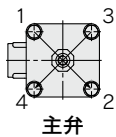
- 1) 主弁(副弁)をボディに組付ける。
主弁(副弁)は組付けに方向性があります。
図1のとおり配置に注意して組付けてください。
配置を間違えますと誤作動の原因になります。
- 2) Oリングをボディの溝に装着します。(図2参照)
装着後、Oリングが主弁へ乗り上げていないか、主弁下へ入り込んでいないか等溝内に全周収まっていることを確認してください。溝から脱落していると外部漏れや作動不良の原因となります。
- 3) ボンネットAss'y(ボンネット)をボディに組付ける。
- 4) 六角ボルト(六角穴付ボルト)を対角に締付ける。
(締付トルクは表1参照)

表1 適正締付トルク

(N・m)

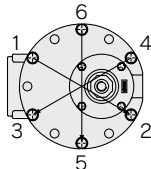
品番	ボルト	トルク
JSXF□-06□	M8	12.5~13.8
JSXF□-10□	M8	12.5~13.8
JSXF□-14□	主弁 M6	5.2~5.7
	副弁 M4	1.5~1.7
JSXF□-20□	主弁 M8	12.5~13.8
	副弁 M4	1.5~1.7

口径06・10
サイズ

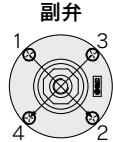


主弁

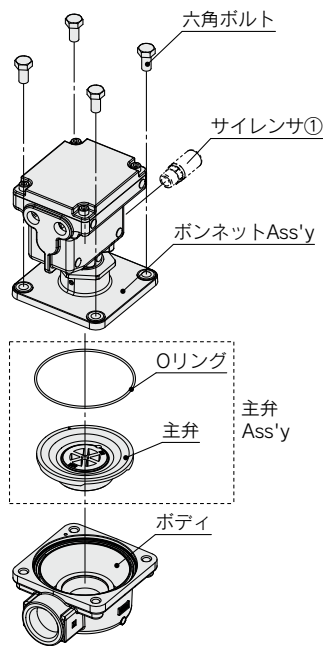
口径14・20
サイズ



副弁



口径06・10サイズ



口径14・20サイズ

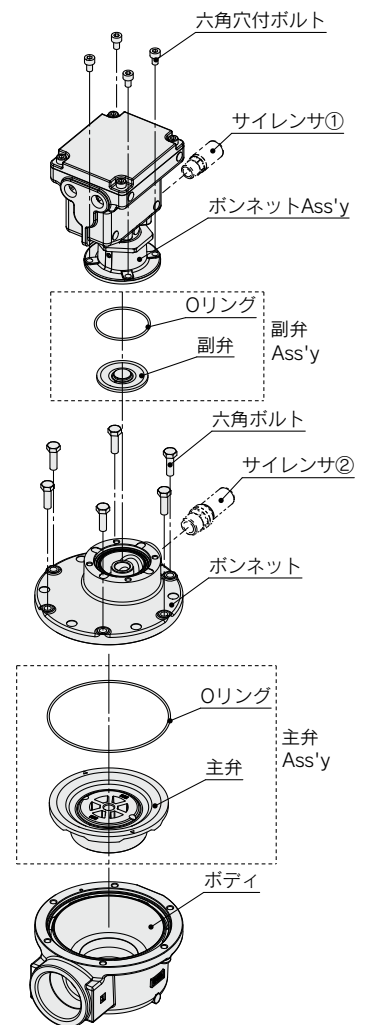


図2 Oリング配置

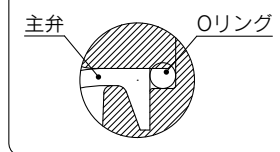
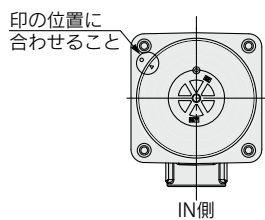


図1 弁配置

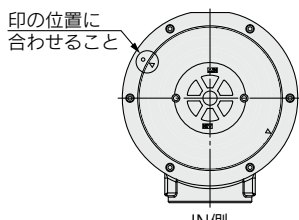
口径06・10サイズ
主弁配置



印の位置に
合わせること

IN側

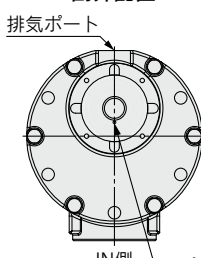
口径14サイズ
主弁配置



印の位置に
合わせること

IN側

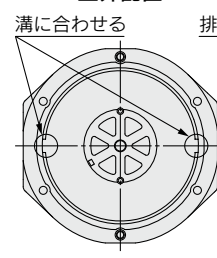
口径14サイズ
副弁配置



排気ポート

IN側

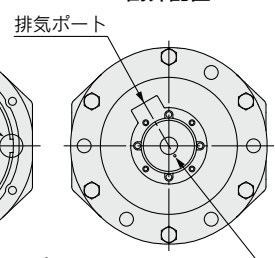
口径20サイズ
主弁配置



溝に合わせる

IN側

口径20サイズ
副弁配置



排気ポート

IN側

サプライオリフィス穴を
排気ポートの反対側に合わせる

サプライオリフィス穴を
排気ポートの反対側に合わせる

パルスバルブ 集塵機用バルブ

エアオペレートタイプ

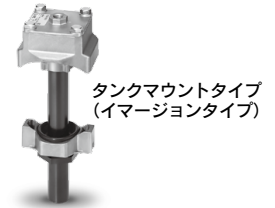
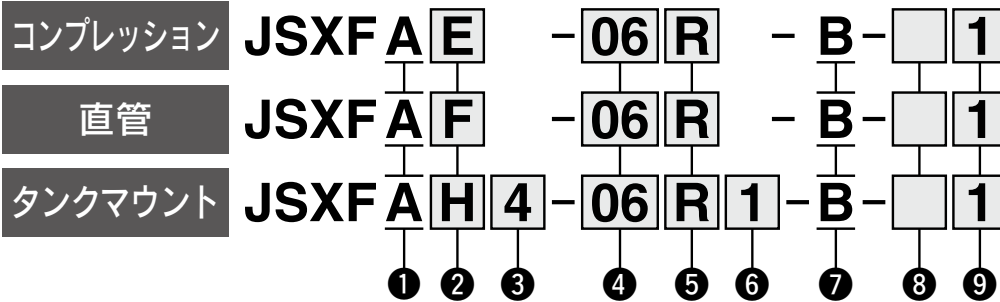
JSXFA Series



電磁弁タイプ▶P.7

SMARTVENTタイプ▶P.17

型式表示方法



① バルブタイプ

A	エアオペレート
---	---------

② 配管方式

E	コンプレッション フィッティングタイプ注1)	
F	直管タイプ	
H	タンクマウントタイプ注2) (イマージョンタイプ)	

注1) パッキン・ワッシャは同梱となります。
注2) バルブとパイプは組付けず同梱となります。

③ タンクサイズ(JSXFAHのみ)

4	4インチ
5	5インチ
6	6インチ
8	8インチ
10	10インチ

④ 口径注1)

06	3/4 (20A)
10	1 (25A)
14	1・1/2 (40A)
20注2)	2 (50A)

注1) 口径の選定は口径およびオプションのバリエーション(下表)でご確認ください。
注2) 口径20はJSXFAHのみ

⑤ ねじ種類

R	Rc
N	NPT
F	G

⑧ サイレンサ (口径14,20のみ選択可能)

無記号	なし
S	あり

同梱出荷
P.31交換部品参照

⑥ OUTポート配管形状 (JSXFAHのみ)

記号	長さ	Gねじ	外観
1	短い	なし	
2	長い	なし	
3	短い	あり	
4	長い	あり	

⑦ 流体・周囲温度

B	-40~60℃
---	---------

⑨ パイロットポート口径

無記号	1/4
1	1/8



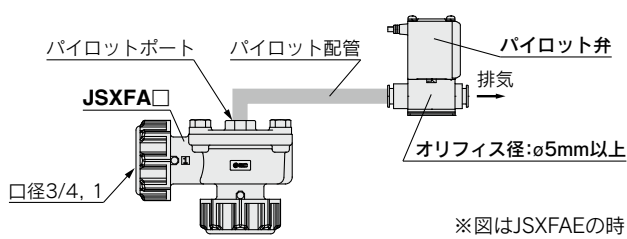
オーダーメイド仕様

タンク穴径:ø76 (口径14 6インチタンク)	P.33
-----------------------------	------

△注意

パイロット弁の選定について(JSXFAシリーズ共通)

パイロット弁のオリフィス径はø5mm以上を推奨いたします。本製品はパイロット弁のオリフィス径が十分に確保されないと、正常に作動しない場合があります。(口径3/4, 1) また、パイロット配管径※や、その長さにより正常に作動しない場合がありますので、あらかじめ確認をお願いいたします。 ※パイロット配管の内径はø10mmを限度に、使用するパイロット弁のオリフィス径以上を使用してください。



オーダーメイド (JSXFAシリーズ共通)

パイロット弁のオリフィス径ø3mm以上ø5mm未満で使用する場合は、オーダーメイド(型式末尾A)を選択してください。

パイロット弁のオリフィス径 特殊仕様

A	ø3~ø5mm用	口径:06, 10
---	----------	-----------

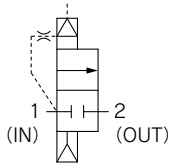
JSXFA □ - □ - B - □ □ A

標準型式をご記入ください。

口径およびオプションのバリエーション

型式	タンクサイズ	口径			
		06	10	14	20
JSXFAE	—	●	●	●	—
JSXFAF	—	●	●	●	—
JSXFAH	4インチ	●	—	—	—
	5インチ	●	—	—	—
	6インチ	—	●	●	—
	8インチ	—	—	●	●
	10インチ	—	—	—	●
パイロット弁オリフィス径		●	●	—	—
サイレンサ		—	—	●	●

JIS記号



JSXFAE Series



JSXFAP Series



JSXFAH Series

仕様

共通仕様

バルブ仕様	使用流体	空気	
	最低作動圧力差	MPa	0.1
	最高作動圧力差	MPa	0.9
	最高システム圧力	MPa	0.9
	使用流体温度	℃	-40 ^{注1)} ~60
	周囲温度	℃	-40~60
	使用環境	屋内/屋外 ^{注2)}	

注1) 結露なきこと。

注2) 屋外で使用される場合は操作用パイロット弁の雨水への適切な防護対策を実施願います。防護対策は流体制御用2ポート弁/共通注意事項を参照願います。

ご使用前に必ず製品個別注意事項をお読みください。

個別仕様 コンプレッションフィッティング/直管タイプ

シリーズ	JSXFAE/F			
	06	10	14	
オリフィス径	mm	ø32	ø40	ø50
口径		3/4	1	1 1/2
質量 (g)	コンプレッション	470	910	1,850
	直管	290	500	1,230

個別仕様 タンクマウントタイプ(イマージョンタイプ)

シリーズ	JSXFAH									
	06		10		14		20			
オリフィス径	mm		ø32		ø40		ø45		ø55	
口径			3/4		1		1 1/2		2	
タンクサイズ	ANSI	4	5	5	6	6	8	8	10	
質量 ^{注1)} (g)	配管形状	1	1,110	1,120	1,730	1,790	2,710	2,830	4,420	4,590
		2	1,140	1,160	1,780	1,890	2,870	3,060	4,740	4,900
		3	1,110	1,120	1,730	1,790	2,710	2,830	4,420	4,590
		4	1,140	1,160	1,780	1,890	2,870	3,060	4,740	4,900

注1) 質量にタンクは含まれておりません。

電磁弁タイプ

JSXF Series

SMARTVENTタイプ

JSXF-P Series

エアオペレートタイプ

JSXFA Series

作動原理

オーダーメイド

56-JSXF
55-JSXF

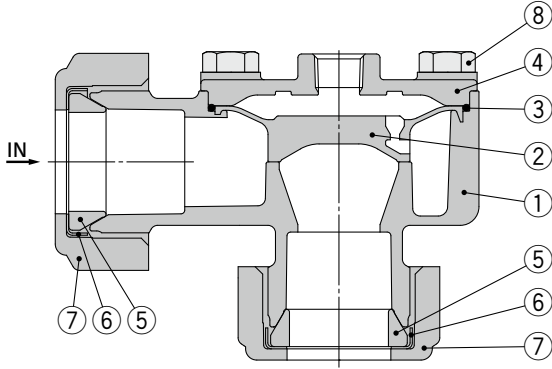
操作専用
コントローラ

用語説明

製品個別
注意事項

構造図

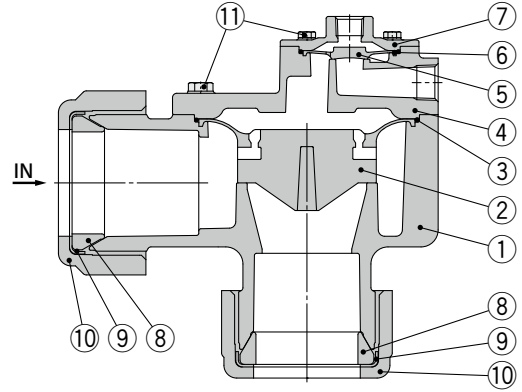
JSXFAE / コンプレッションフィッティングタイプ 口径06・10サイズ



構成部品材質

番号	部品名	材質
1	ボディ	ADC
2	主弁	樹脂
3	Oリング	NBR
4	ボンネット	ADC
5	パッキン	NBR
6	ワッシャ	Fe(クロメート)
7	コンプレッションナット	ADC
8	六角ボルト	SUS

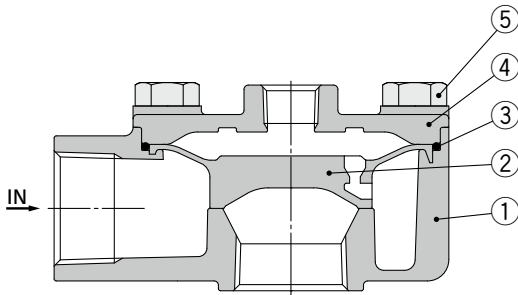
口径14サイズ



構成部品材質

番号	名称	材質	番号	名称	材質
1	ボディ	ADC	8	パッキン	NBR
2	主弁	樹脂	9	ワッシャ	Fe(クロメート)
3	Oリング	NBR	10	コンプレッションナット	ADC
4	ボンネット	ADC	11	六角ボルト	SUS
5	副弁	樹脂			
6	Oリング	NBR			
7	ボンネット	ADC			

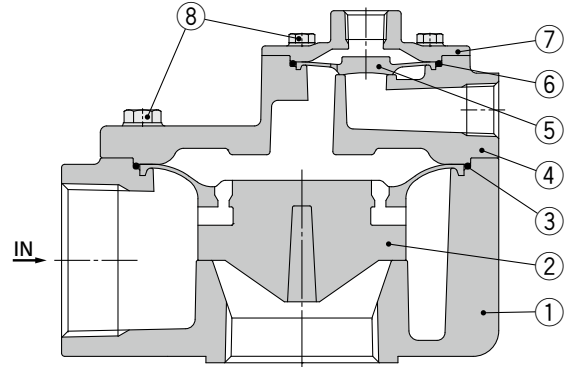
JSXFAP / 直管タイプ 口径06・10サイズ



構成部品材質

番号	部品名	材質
1	ボディ	ADC
2	主弁	樹脂
3	Oリング	NBR
4	ボンネット	ADC
5	六角ボルト	SUS

口径14サイズ



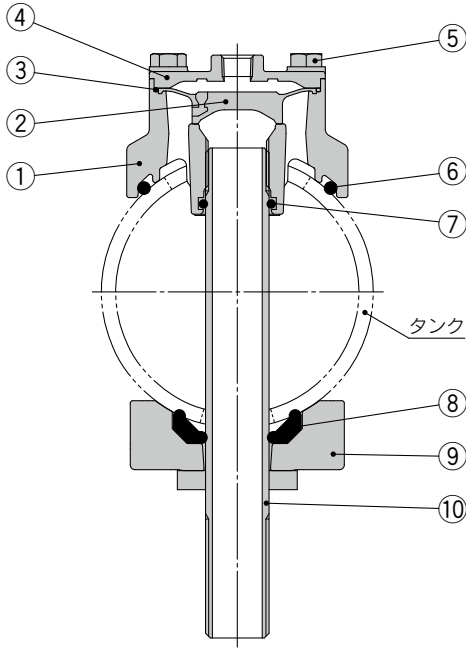
構成部品材質

番号	部品名	材質
1	ボディ	ADC
2	主弁	樹脂
3	Oリング	NBR
4	ボンネット	ADC
5	副弁	樹脂
6	Oリング	NBR
7	ボンネット	ADC
8	六角ボルト	SUS

構造図

JSXFAH / タンクマウントタイプ (イマージョンタイプ)

口径06・10サイズ

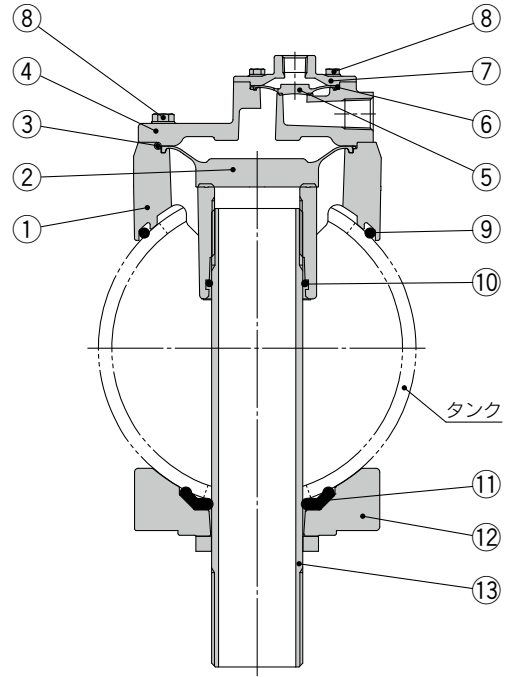


※タンクはお客様でご用意ください。

構成部品材質

番号	部品名	材質
1	ボディ	ADC
2	主弁	樹脂
3	Oリング	NBR
4	ボンネット	ADC
5	六角ボルト	SUS
6	Oリング	NBR
7	Oリング	NBR
8	ガスケット	NBR
9	下受	ADC
10	アウトレットパイプAss'y	STKM+SS400

口径14・20サイズ



※タンクはお客様でご用意ください。

構成部品材質

番号	部品名	材質
1	ボディ	ADC
2	主弁	樹脂
3	Oリング	NBR
4	ボンネット	ADC
5	副弁	樹脂
6	Oリング	NBR
7	ボンネット	ADC
8	六角ボルト	SUS
9	Oリング	NBR
10	Oリング	NBR
11	ガスケット	NBR
12	下受	ADC
13	アウトレットパイプAss'y	STKM+SS400

電磁弁タイプ
JSXF Series

SMARTVENTタイプ
JSXF-P□ Series

エアオペレートタイプ
JSXFA Series

作動原理

オーダーメニュー

56-JSXF
55-JSXF

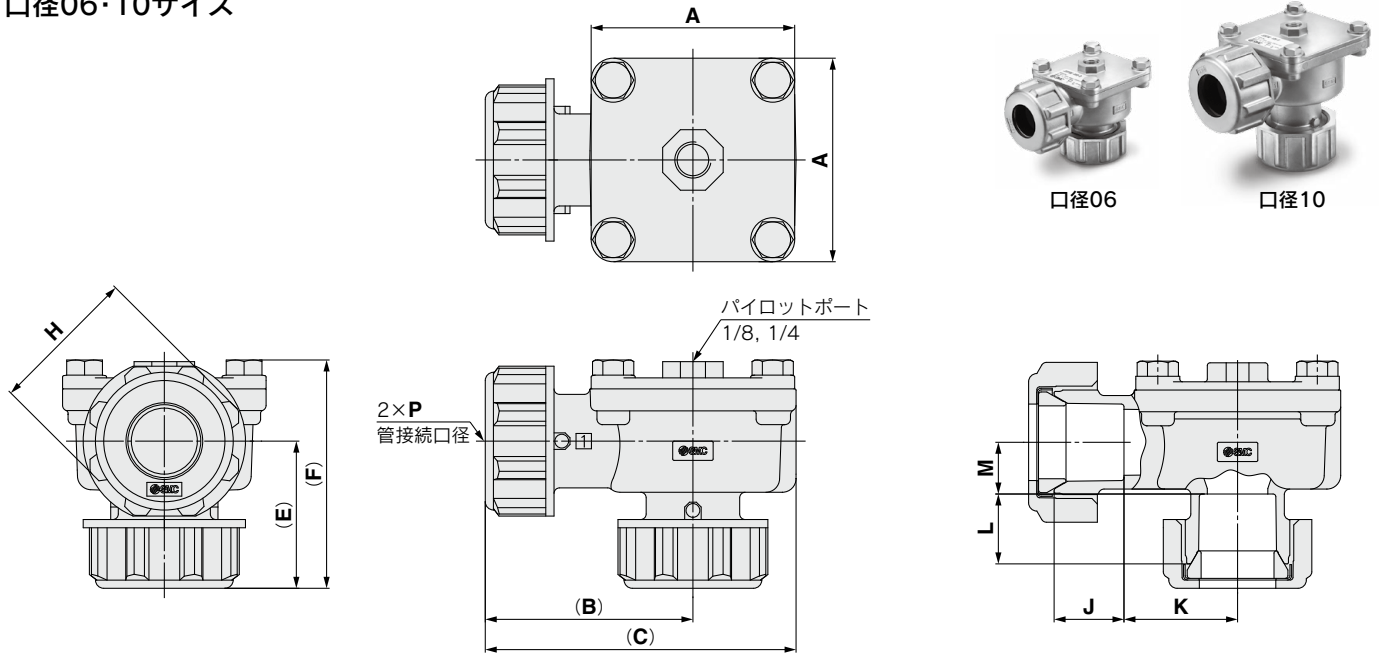
操作専用
コントローラ

用語説明

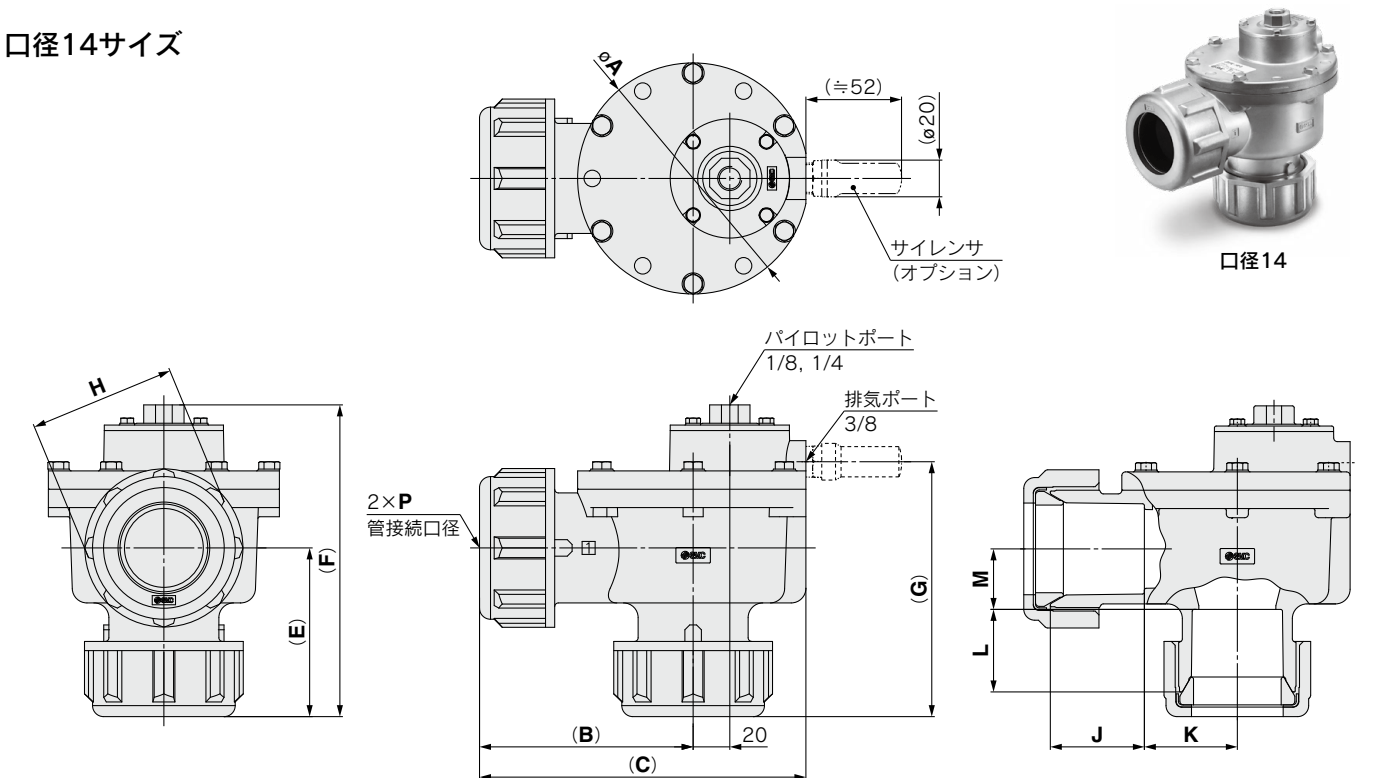
製品個別
注意事項

外形寸法図 JSXFAE / コンプレッションフィッティングタイプ

口径06・10サイズ



口径14サイズ



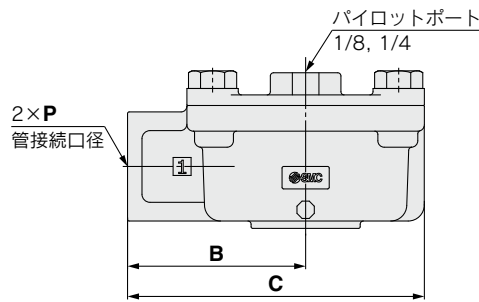
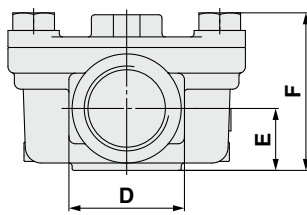
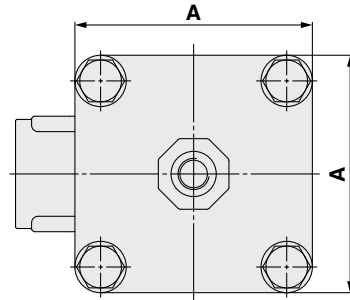
寸法表

型式	管接続口径 P	A	(B)	(C)	(E)	(F)	(G)	H	J	K	L	M
JSXFAE-06	3/4	74	76	113	54	83	—	54	25.4	41.3	25.4	18.8
JSXFAE-10	1	94	90	137	82	120	—	65	33.3	44.4	38.1	31.6
JSXFAE-14	1 1/2	126	117	178	92	170	139	80	51.3	50.7	45	33

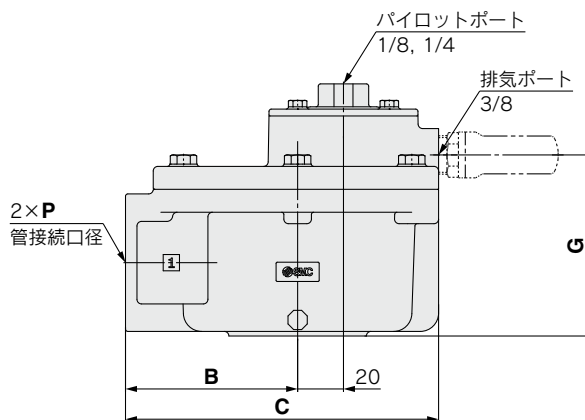
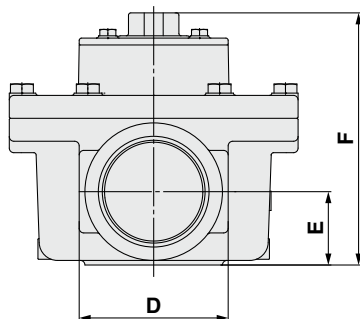
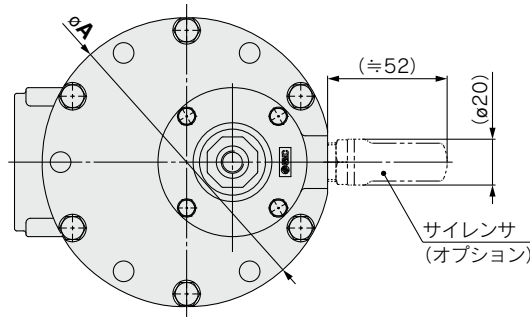
() 内寸法はねじ込み後の寸法を示しています。

外形寸法図 **JSXF**AF / 直管タイプ

口径06・10サイズ



口径14サイズ



寸法表

型式	管接続口径 P	A	B	C	D	E	F	G	
JSXF	AF-06	3/4	74	55.5	92.5	36	19.3	48.8	—
JSXF	AF-10	1	94	63.5	110.5	44	22.2	60.2	—
JSXF	AF-14	1 1/2	126	75.1	136.6	65	32	110	79

(mm)

電磁弁タイプ
JSXF Series

SMARTVENTタイプ
JSXF-P □ Series

エアオペレートタイプ
JSXFA Series

作動原理

オーダーメイド

56-JSXF
55-JSXF

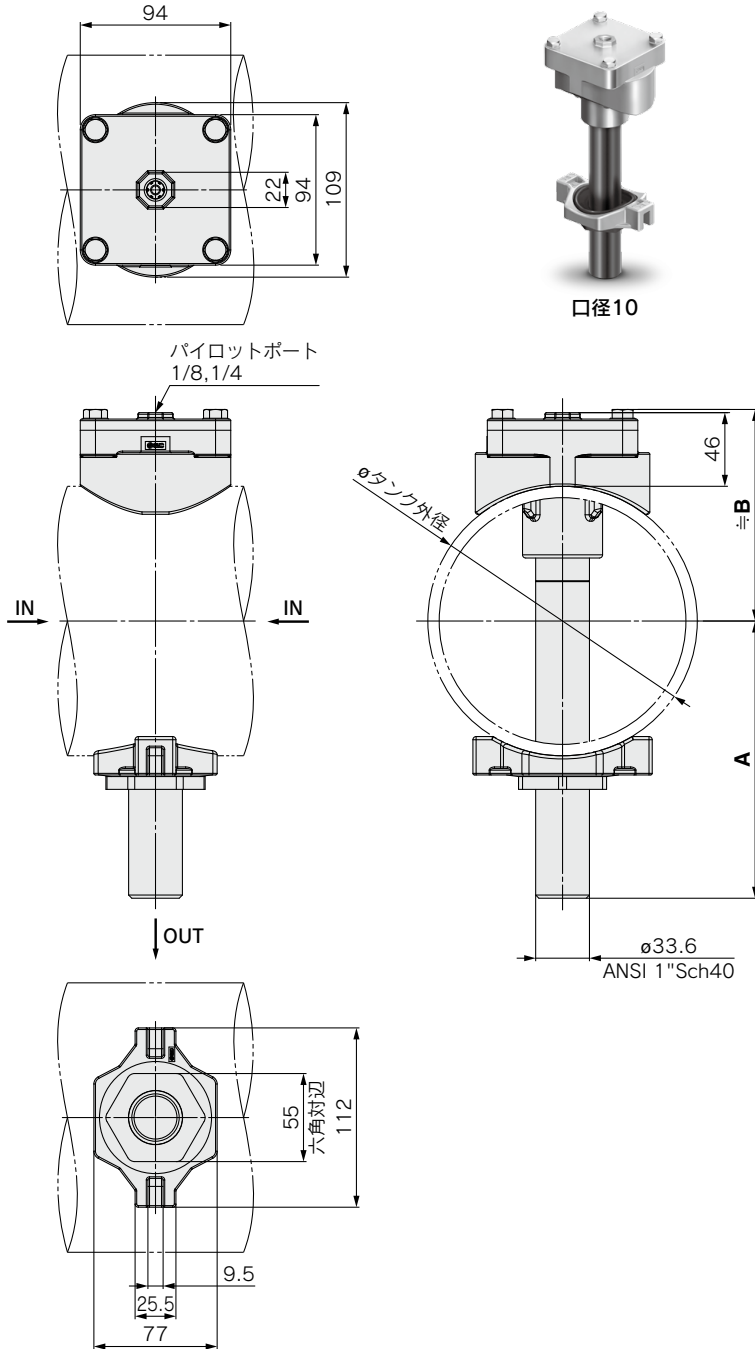
操作専用
コントローラ

用語説明

製品個別
注意事項

外形寸法図 JSXFAH / タンクマウントタイプ (イメージョンタイプ)

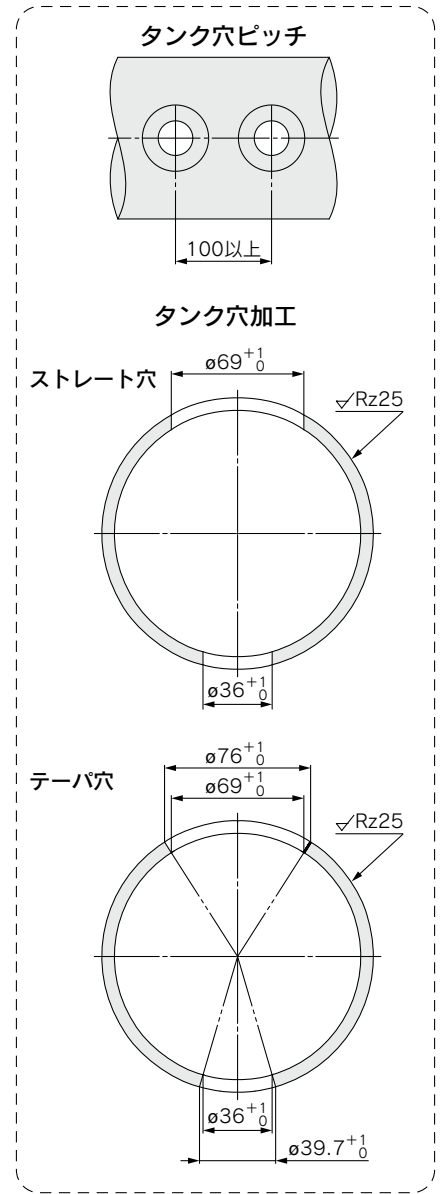
口径10サイズ



口径10

推奨タンク寸法図

※タンクはお客様でご用意ください。



寸法表

タンクサイズ	タンク外径 φ	B	OUTポート配管形状											
			1			2			3			4		
			A	D	E	A	D	E	A	D	E	A	D	E
5インチ (ANSI 5")	141.3 ^{+1.6} _{-0.8}	118	153±5	—	61	173±5	—	81	153±5	50	61	173±5	70	81
6インチ (ANSI 6")	168.3 ^{+1.6} _{-0.8}	132	173±5	—	68	213±5	—	108	173±5	50	68	213±5	90	108

--	--	--	--

電磁弁タイプ
JSXF Series

SMARTVENTタイプ
JSXF-P □ Series

エアオペレートタイプ
JSXFA Series

作動原理

オーダーメニュー

56-JSXF
55-JSXF

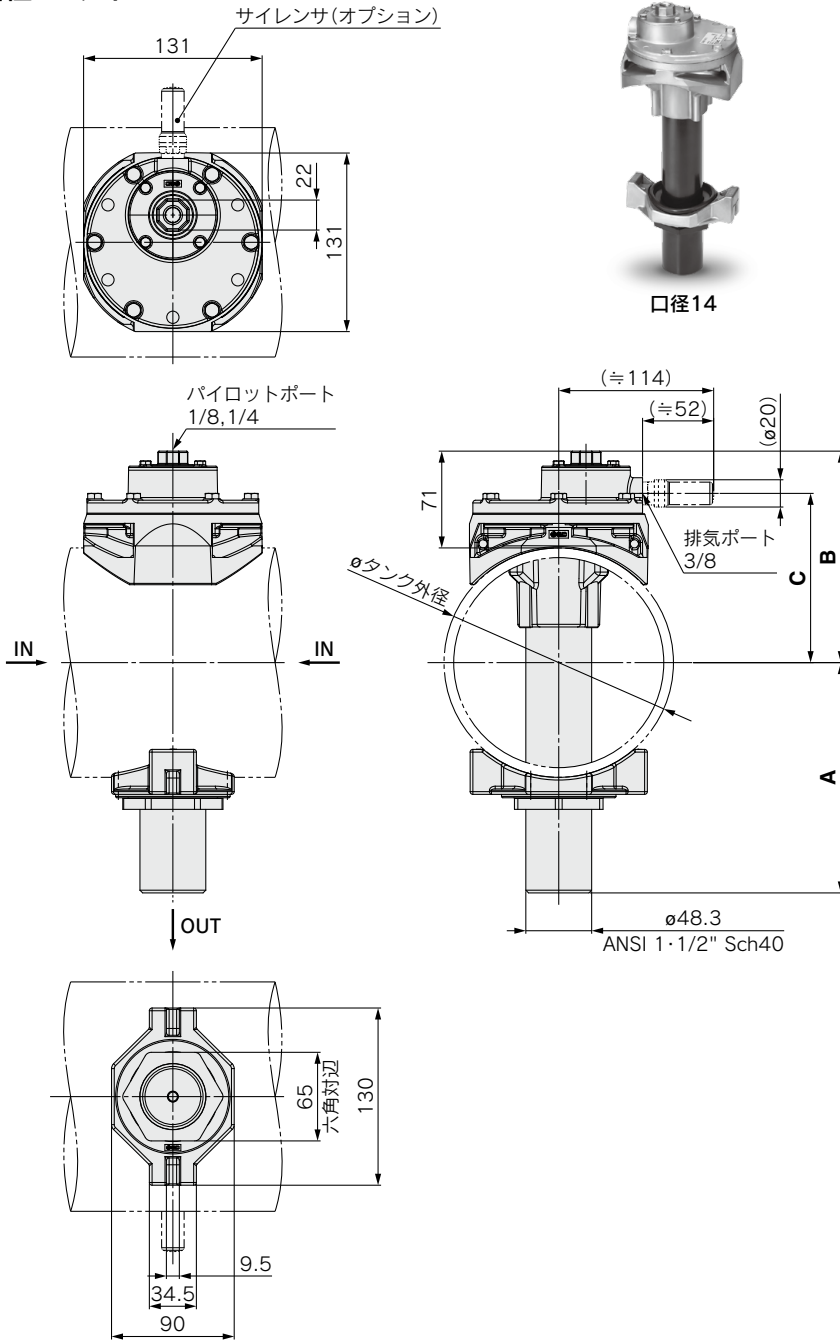
操作専用
コントローラ

用語説明

製品個別
注意事項

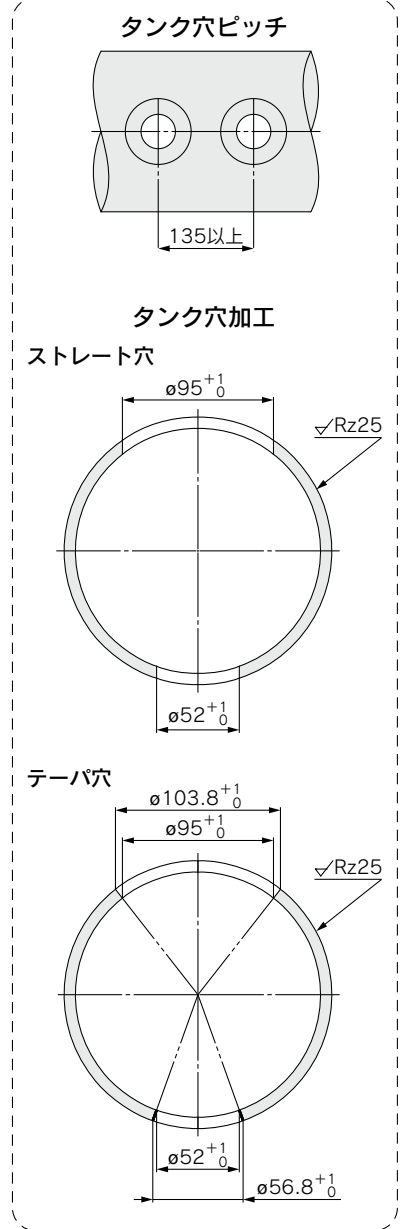
外形寸法図 JSXFAH / タンクマウントタイプ (イメージョンタイプ)

口径14サイズ



推奨タンク寸法図

※タンクはお客様でご用意ください。

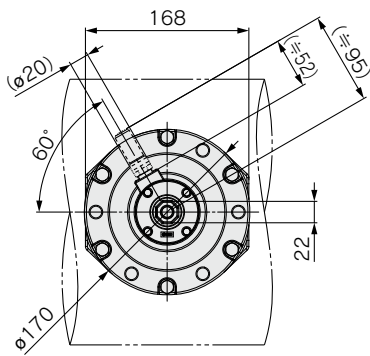


寸法表

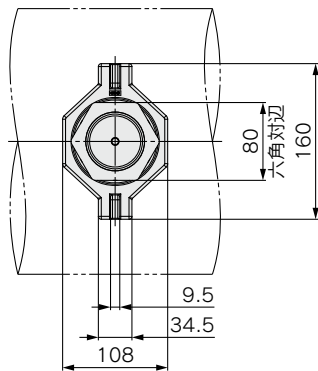
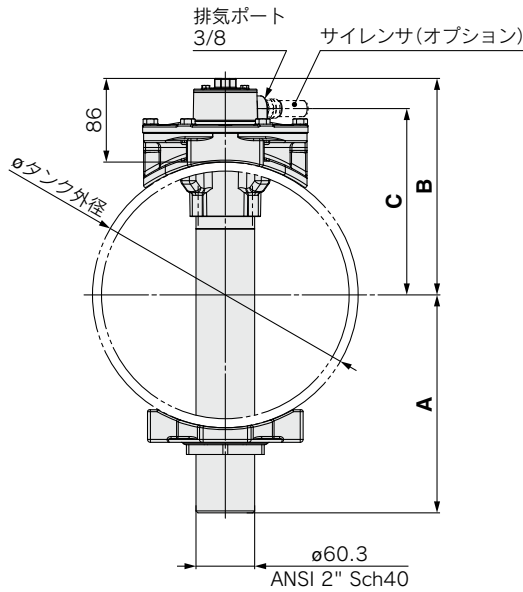
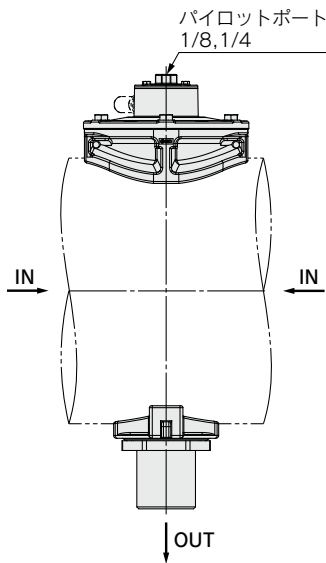
タンクサイズ	タンク外径 ϕ	B	C	OUTポート配管形状											
				1			2			3			4		
				A	D	E	A	D	E	A	D	E	A	D	E
6インチ (ANSI 6")	$168.3^{+1.0}_{-0.8}$	155	124	169±5	—	61	209±5	—	101	169±5	50	61	209±5	90	101
8インチ (ANSI 8")	$219.1^{+1.0}_{-0.8}$	181	150	198±5	—	65	258±5	—	125	198±5	50	65	258±5	110	125

外形寸法図 JSXFAH / タンクマウントタイプ (イメージョンタイプ)

口径20サイズ



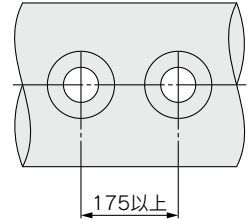
口径20



推奨タンク寸法図

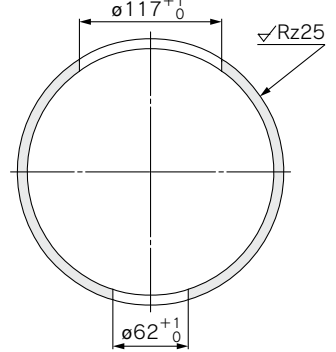
※タンクはお客様でご用意ください。

タンク穴ピッチ

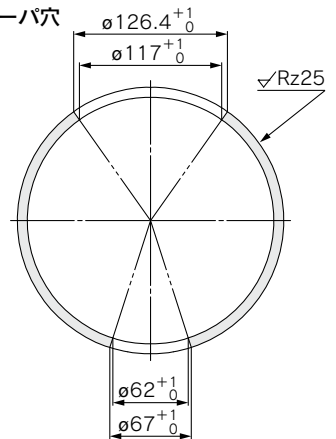


タンク穴加工

ストレート穴



テーパ穴



寸法表

タンクサイズ	タンク外径 φ	B	C	OUTポート配管形状											
				1			2			3			4		
				A	D	E	A	D	E	A	D	E	A	D	E
8インチ (ANSI 8")	219.1 ^{+1.6} _{-0.8}	196	165	197±5	—	60	257±5	—	120	197±5	50	60	257±5	110	120
10インチ (ANSI 10")	273.1 ^{+2.4} _{-0.8}	223	192	224±5	—	60	284±5	—	120	224±5	50	60	284±5	110	120

--	--	--	--

電磁弁タイプ
JSXF Series

SMARTVENTタイプ
JSXF-P □ Series

エアオペレートタイプ
JSXFA Series

作動原理

オーダーメイド

56-JSXF
55-JSXF

操作専用
コントローラ

用語説明

製品個別
注意事項

交換部品(エアオペレートタイプ/JSXFA)

サイズ	製品品番	交換部品品番		
		主弁Ass'y (主弁+Oリング)	副弁Ass'y (副弁+Oリング)	サイレンサ
口径06	JSXFA(E, F, H)□-06□-B-□	JSXF-06B-KT	—	—
	JSXFA(E, F, H)□-06□-B-□A	JSXF-06B-A-KT	—	—
口径10	JSXFA(E, F, H)□-10□-B-□	JSXF-10B-KT	—	—
	JSXFA(E, F, H)□-10□-B-□A	JSXF-10B-A-KT	—	—
口径14	JSXFA(E, F)□-14□-B-(S)□	JSXF-14B-KT	JSXF-14B-KT2	Rc, Gねじ : AN30-03 NPTねじ : AN30-N03
	JSXFAH□-14□-B-(S)□	JSXF-14B-1-KT		
口径20	JSXFAH□-20□-B-(S)□	JSXF-20B-KT	JSXF-14B-KT2	

分解・組立方法について

⚠注意

- ① 分解する際は、電源および圧力源を遮断し、残圧を抜いた後で行ってください。

分解手順

- 1) 六角ボルトを緩め、ボンネット・Oリング・主弁(副弁)を取出します。

組立手順

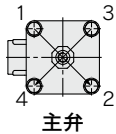
- 1) 主弁(副弁)をボディに組付ける。
主弁(副弁)は組付けに方向性があります。
図1のとおり配置に注意して組付けてください。
配置を間違えますと誤作動の原因になります。
- 2) Oリングをボディの溝に装着します。(図2参照)
装着後、Oリングが主弁へ乗り上げていないか、主弁下へ入り込んでいないか等溝内に全周収まっていることを確認してください。溝から脱落していると外部漏れや作動不良の原因となります。
- 3) ボンネットをボディに組付ける。
- 4) 六角ボルトを対角に締付ける。(締付トルクは表1参照)

表1 適正締付トルク

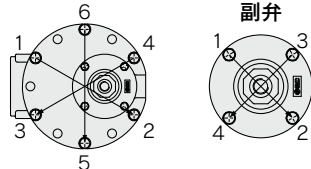
(N・m)

JSXFA□-06□	M8	12.5~13.8
JSXFA□-10□	M8	12.5~13.8
JSXFA□-14□	主弁	M6 5.2~5.7
	副弁	M4 1.5~1.7
JSXFA□-20□	主弁	M8 12.5~13.8
	副弁	M4 1.5~1.7

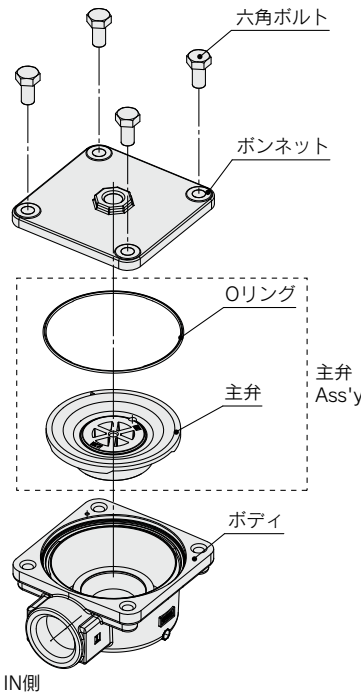
口径06・10
サイズ



口径14・20
サイズ

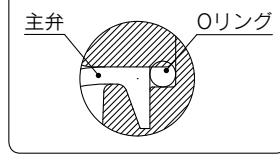


口径06・10サイズ

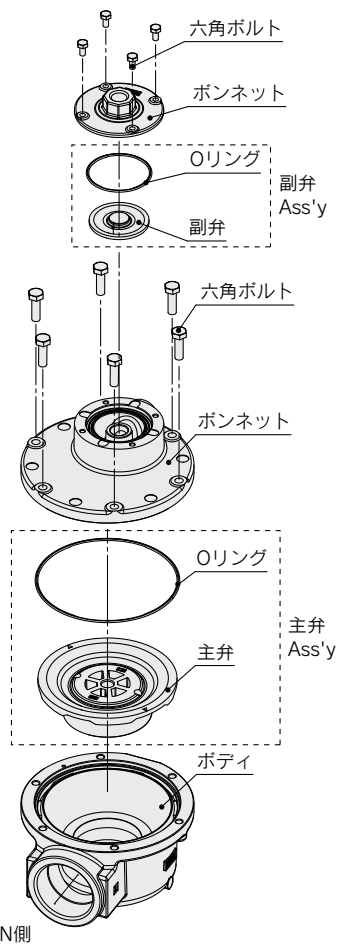


IN側

図2 Oリング配置



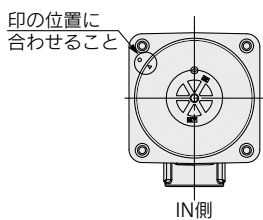
口径14・20サイズ



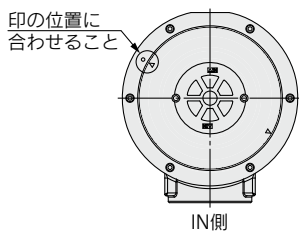
IN側

図1 弁配置

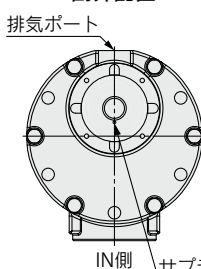
口径06・10サイズ
主弁配置



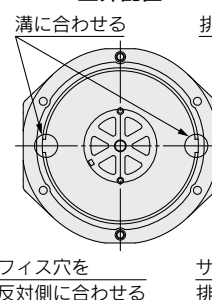
口径14サイズ
主弁配置



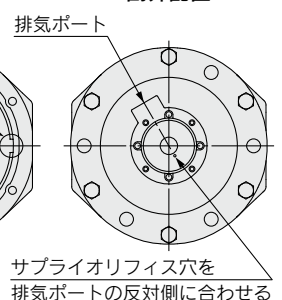
口径14サイズ
副弁配置



口径20サイズ
主弁配置



口径20サイズ
副弁配置

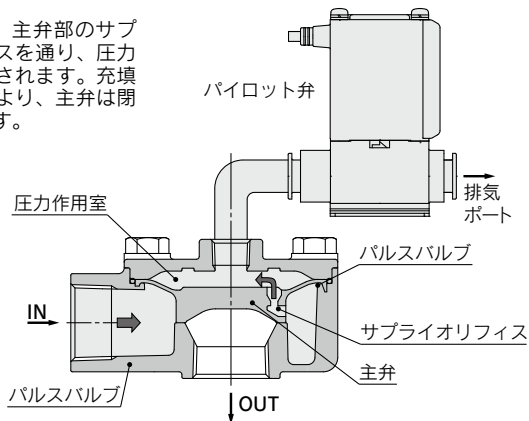


JSXF/JSXFA Series 作動原理

口径06・10サイズ

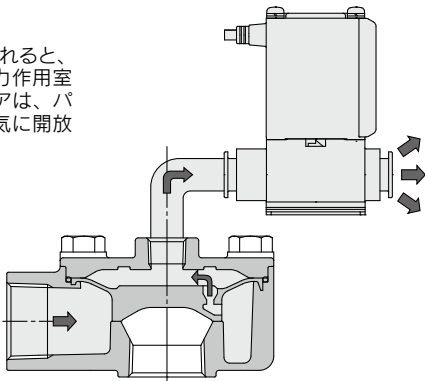
非通電時

IN側のエアは、主弁部のサブライオリフィスを通り、圧力作用室に充填されます。充填された圧力により、主弁は閉じられています。



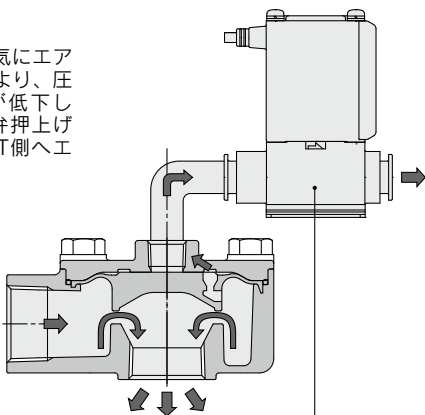
通電直後

パイロット弁に通電されると、可動鉄心が開き、圧力作用室に充填されているエアは、パイロット弁を通り大気へ開放されます。



通電時(主弁開)

パイロット弁から大気へエアが開放されたことにより、圧力作用室内の圧力が低下し(主弁押し下げ力<主弁押し上げ力)主弁が開き、OUT側へエアが流入されます。

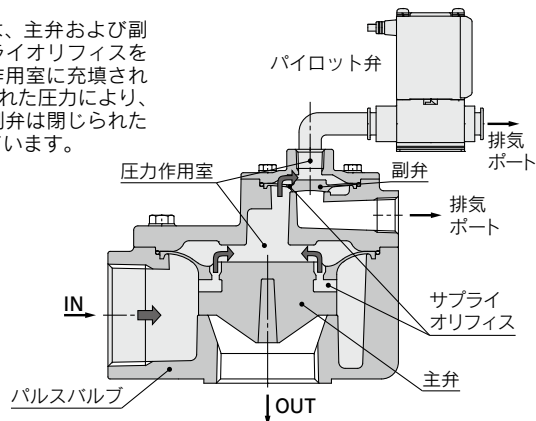


△注意 P21 パイロット弁の選定について

口径14・20サイズ

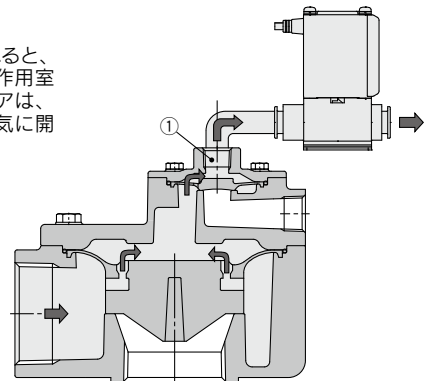
非通電時

IN側のエアは、主弁および副弁部のサブライオリフィスを通り、圧力作用室に充填されます。充填された圧力により、主弁および副弁は閉じられた状態になっています。



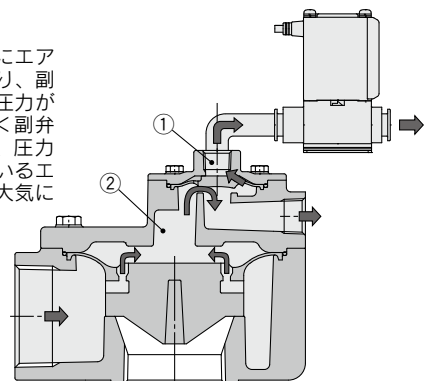
通電直後

パイロット弁に通電されると、可動鉄心が開き、圧力作用室①に充填されているエアは、パイロット弁を通り大気へ開放されます。



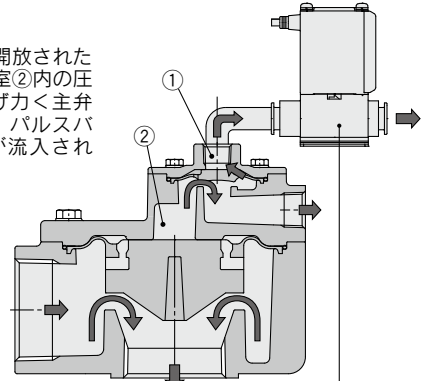
通電時(副弁開)

パイロット弁から大気へエアが開放されたことにより、副弁の圧力作用室①内の圧力が低下し(副弁押し下げ力<副弁押し上げ力)副弁が開き、圧力作用室②に充填されているエアは、排気ポートより大気へ開放されます。



通電時(主弁開)

圧力作用室②のエアが開放されたことにより、圧力作用室②内の圧力が低下し(主弁押し下げ力<主弁押し上げ力)主弁が開き、パルスバルブ/OUT側へエアが流入されます。



△注意 P21 パイロット弁の選定について

※図はJSXFの場合

タンクマウントタイプ JSXF/JSXFA Series オーダーメイド仕様



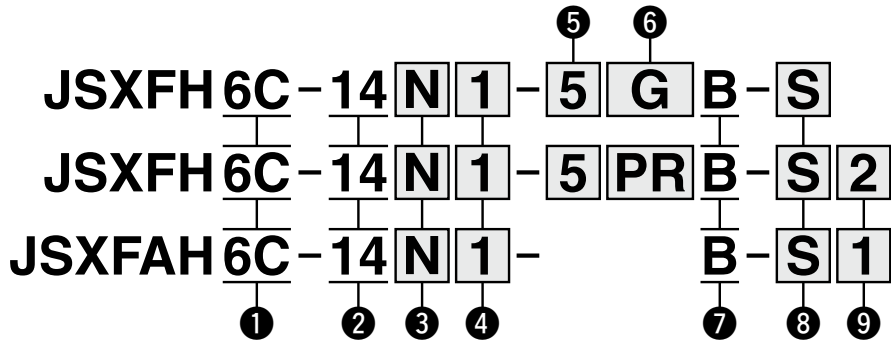
1 タンク穴径：φ76用

型式表示方法

電磁弁タイプ

SMARTVENTタイプ

エアオペレートタイプ



① バルブタイプ

6C	6インチ タンク穴径φ76
----	------------------

② 口径

14	1・1/2 (40A)
----	-------------

③ ねじ種類

R	Rc
N	NPT
F	G

④ OUTポート配管形状

1	短い	なし
2	長い	なし
3	短い	あり
4	長い	あり

⑤ 定格電圧 AC仕様

記号	定格電圧
1	AC100V
2	AC200V
3	AC120V(AC110V)
4	AC220V
7	AC240V
J	AC230V

DC仕様

記号	定格電圧
5	DC24V

⑦ 流体・周囲温度

B	-40~60℃
---	---------

⑧ サイレンサ

無記号	なし
S	あり

⑨ パイロットポート口径 (エアオペレートタイプ)

無記号	1/4
1	1/8

⑨ リード線取出方向 (SMARTVENTタイプ)

無記号	IN側
2	180° 反転

お客様にて変更することが可能です。詳細はP.43をご参照ください。

仕様および交換部品は標準品と同様です。
電磁弁タイプはP.8、15、SMARTVENTタイプはP.18、20、エアオペレートタイプはP.22、31をご参照ください。
質量は各々140g加算してください。

⑥ 定格電圧 (電磁弁タイプ) 電気制御 (SMARTVENTタイプ)

記号	定格電圧/電気制御	CE/UKCA 対応	タイプ	記号	定格電圧/電気制御	CE/UKCA 対応	タイプ
G	グロメット注1)		DC24V	WN	M12コネクタ注2) (サージ電圧保護回路付)		すべての電圧 電磁弁
GS	基板付グロメット (サージ電圧保護回路付)		AC100V DC24V	注3) PP	ベース/3つ穴注1)		DC24V
CS	コンジット (サージ電圧保護回路付)		すべての電圧	PB	ベース/2つ穴注1)		DC24V
DS	DIN形ターミナル (サージ電圧保護回路付)		すべての電圧	PR	リモート/ 2つ穴注1)		DC24V
DZ	DIN形ターミナル・ ランプ付 (サージ電圧保護回路付)		すべての電圧	注3,4) PBW	ベース・ M12コネクタ/ 2つ穴		DC24V
DN	DIN形ターミナル・ コネクタなし (サージ電圧保護回路付)		すべての電圧	注4) PRW	リモート・ M12コネクタ/ 2つ穴		DC24V

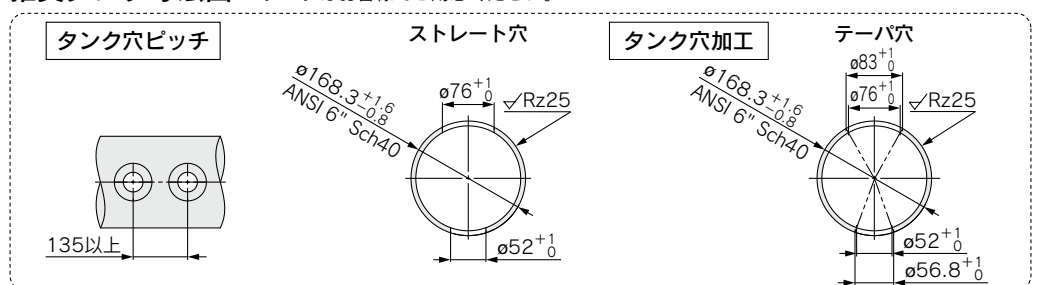
注1) 定格電圧DC24Vのみ

注2) M12コネクタ用ケーブルは付属されません。オプションP.16参照のうえ、別途手配してください。

注3) 差圧センサ(お客様用意)をご使用の場合、ベースバルブはPPまたはPBWを選択してください。M12コネクタ付ベースバルブは差圧センサの有無に関わらずPBWを選択してください。どちらでも使用可能です。差圧センサは2線式、4~20mA仕様をご使用ください。

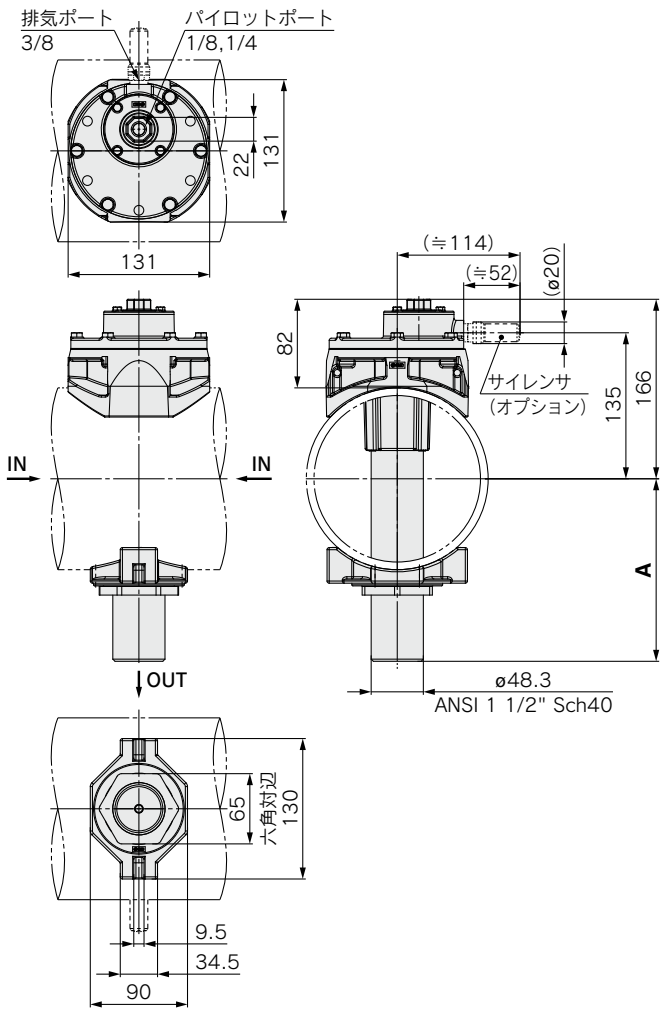
注4) 配線ケーブルはストレートタイプをご使用ください。

推奨タンク寸法図 ※タンクはお客様でご用意ください。



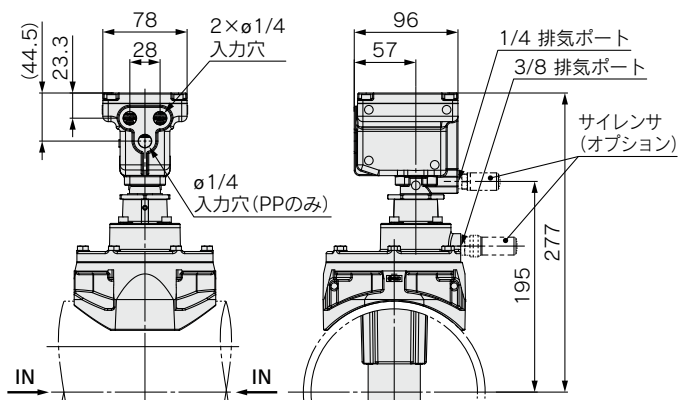
外形寸法図

エアオペレートタイプ



SMARTVENTタイプ

下図寸法以外はエアオペレートタイプと同様です。

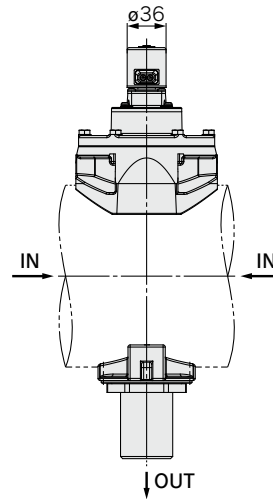


寸法表	OUTポート配管形状			
	1	2	3	4
A	169±5	209±5	169±5	209±5

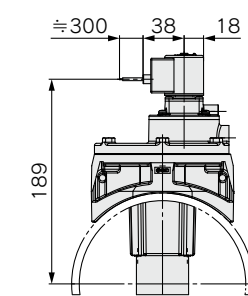
電磁弁タイプ

下図寸法以外はエアオペレートタイプと同様です。

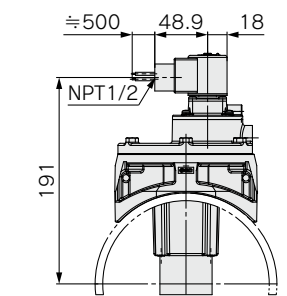
G: グロメット



GS: 基板付グロメット



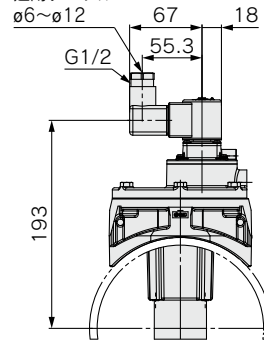
CS: コンジット



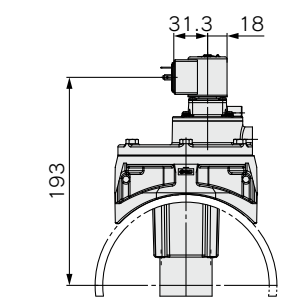
DS: DIN形ターミナル

DZ: DIN形ターミナル・ランプ付

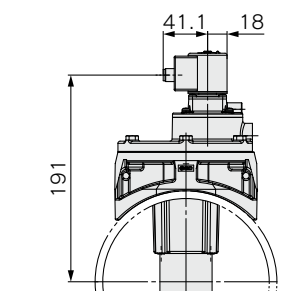
適用ケーブル ø6~ø12



DN: DINコネクタなし



WN: M12コネクタ



電磁弁タイプ
JSXF Series

SMARTVENTタイプ
JSXF-P Series

エアオペレートタイプ
JSXFA Series

作動原理

オーダーメイド

56-JSXF
55-JSXF

操作専用
コントローラ

用語説明

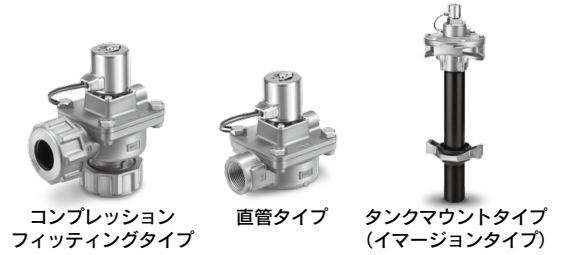
製品個別
注意事項

ATEX指令 パルスバルブ 集塵機用バルブ

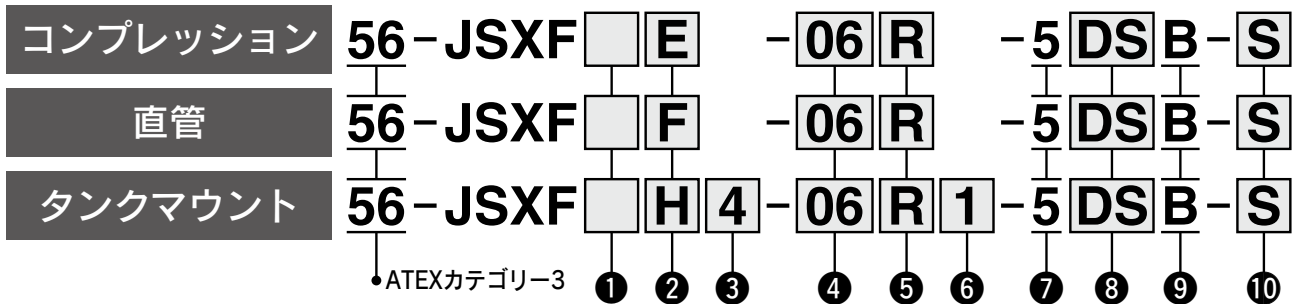
電磁弁タイプ

56-JSXF Series

CE Ex II 3 G Ex ec h IIB T3 Gc
II 3 D Ex h tc IIIC T161°C Dc
-20°C ≤ Ta ≤ +60°C



型式表示方法



① バルブタイプ

無記号	電磁弁	
-----	-----	--

③ タンクサイズ (JSXFHのみ)

4	4インチ
5	5インチ
6	6インチ
6C	6インチ (φ76穴)
8	8インチ
10	10インチ

④ 口径^{注1)}

06	3/4 (20A)
10	1 (25A)
14	1・1/2 (40A)
20 ^{注2)}	2 (50A)

注1) 口径選定は口径およびオプションのバリエーション(下表)でご確認ください。
注2) 口径20はJSXFHのみ

② 配管方式

記号	説明	写真	アース端子 ^{注3)}
E	コンプレッション ^{注1)} フィッティング		あり
F	直管		
H	タンクマウント ^{注2)} (イマージョン)		

注1) パッキン・ワッシャは同梱出荷
注2) バルブとパイプは組付けず同梱出荷
注3) アース端子は同梱出荷

⑤ ねじ種類

R	Rc
N	NPT
F	G

⑦ 定格電圧

記号	定格電圧
5	DC24V

⑥ OUTポート配管形状 (JSXFHのみ)

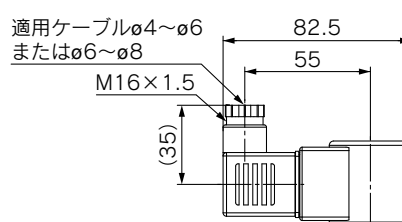
記号	パイプ出代	Gねじ	外観
1	短い	なし	
2	長い	なし	
3	短い	あり	
4	長い	あり	

⑧ リード線取出し

記号	リード線取出し方法	写真
DS	DIN形ターミナル (サージ電圧保護回路付)	
DN	DIN形ターミナル・コネクタなし (サージ電圧保護回路付)	

注1) DNをご使用の場合は、必ずATEX認証のnass magnet製 DINコネクタ (EVS7060-61) を取付けてください。

DINコネクタ寸法



外形寸法は上記寸法以外標準品と同様です。P.11~14をご参照ください。

⑨ 流体・周囲温度

B	-20~60°C
---	----------

⑩ サイレンサ

無記号	なし
S	あり

同梱出荷

交換部品は電磁弁タイプ標準品と同様です。P.15をご参照ください。ソレノイドコイルの交換は対応不可となります。

仕様

△注意

アース端子について(56-)

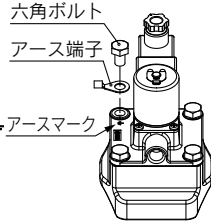
同梱されているアース端子を必ず六角ボルトに組付けてください。

注1) アースマーク捺印箇所には組付ける。

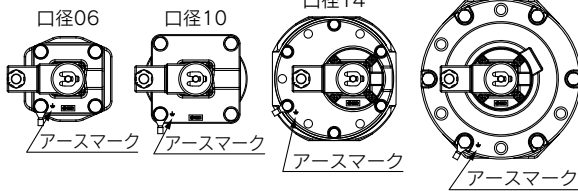
注2) 締付けトルクはP.15参照。

注3) 定期的に六角ボルトに緩みがないか確認し、増し締めを行う。

注4) 推奨する配線用電線は
導体断面積4~6.64mm²



アース端子取付位置



共通仕様

バルブ仕様	弁構造	パイロット形ダイヤフラム
	弁形式	通電時開形(N.C.)
	使用流体	空気
	耐圧	MPa 1.5
	最低作動圧力差	MPa 0.1
	最高作動圧力差	MPa 0.9
	最高システム圧力	MPa 0.9
使用流体温度	℃ -20 ^{注1)} ~60	
周囲温度	℃ -20~60	
保護構造	IP65 ^{注2)}	
コイル仕様	許容電圧変動	定格電圧の±10%
	許容漏洩電圧	定格電圧の2%以下
	消費電力 ^{注3)}	W 12

注1) 結露なきこと。

注2) コイル部に水が浸入しますと作動不良・故障の原因となります。屋外、常時水分が付着する環境でご使用の場合は防水対策を施してください。

注3) 消費電力は周囲温度20℃、定格電圧印加時の値です。(はらつき幅: ±10%)

ご使用前に必ず製品個別注意事項をお読みください。

口径およびオプションのバリエーション

型式	タンクサイズ	口径			
		06	10	14	20
56-JSXF E	—	●	●	●	—
56-JSXF F	—	●	●	●	—
56-JSXF H	4インチ	●	—	—	—
	5インチ	●	●	—	—
	6インチ	—	●	●	—
	6インチ(φ76)	—	—	●	—
	8インチ	—	—	●	●
	10インチ	—	—	—	●
サイレンサ		●	●	●	●

電磁弁タイプ

JSXF Series

SMARTVENTタイプ

JSXF-P Series

エアオペレレータータイプ

JSXFA Series

作動原理

オーダーメイド

56-JSXF
55-JSXF A操作専用
コントローラ

用語説明

製品個別
注意事項

ATEX指令 パルスバルブ 集塵機用バルブ

エアオペレートタイプ

55-JSXFA Series



II 2 G Ex h IIC T6 Gb
II 2 D Ex h IIIC T72°C Db
-40°C ≤ Ta ≤ +60°C



コンプレッション
フィッティングタイプ

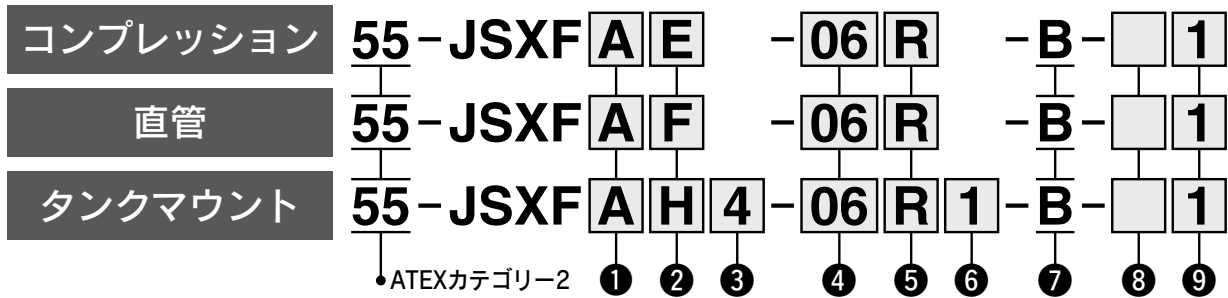


直管タイプ



タンクマウントタイプ
(イマージョンタイプ)

型式表示方法



① バルブタイプ

A	エアオペレート	
---	---------	--

③ タンクサイズ(JSXFAHのみ)

4	4インチ
5	5インチ
6	6インチ
6C	6インチ(φ76穴)
8	8インチ
10	10インチ

④ 口径^{注1)}

06	3/4 (20A)
10	1 (25A)
14	1・1/2 (40A)
20 ^{注2)}	2 (50A)

注1) 口径選定は口径およびオプションのバリエーション(下表)でご確認ください。
注2) 口径20はJSXFHのみ

② 配管方式

E	コンプレッション ^{注1)} フィッティング	
F	直管	
H	タンクマウント ^{注2)} (イマージョン)	

⑤ ねじ種類

R	Rc
N	NPT
F	G

⑦ 流体・周囲温度

B	-40~60°C
---	----------

⑥ OUTポート配管形状(JSXFAHのみ)

記号	パイプ出代	Gねじ	外観
1	短い	なし	
2	長い	なし	
3	短い	あり	
4	長い	あり	

⑧ サイレンサ(口径14,20のみ選択可能)

無記号	なし
S	あり

⑨ パイロットポート口径

無記号	1/4
1	1/8

注1) パッキン・ワッシャは同梱出荷
注2) バルブとパイプは組付けず同梱出荷

同梱出荷

オーダーメイド

パイロット弁のオリフィス径 特殊仕様

A	φ3~φ5mm用	口径:06, 10
---	----------	-----------

55-JSXFA □-□-□-□-**B**-□-□-**A**

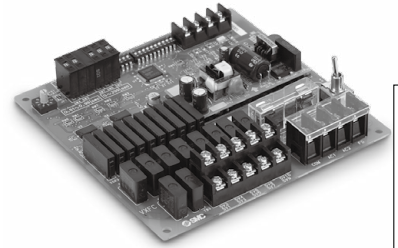
標準型式をご記入ください。●

口径およびオプションのバリエーション

型式	タンクサイズ	口径			
		06	10	14	20
55-JSXFAE	—	●	●	●	—
55-JSXFAF	—	●	●	●	—
55-JSXFAH	4インチ	●	—	—	—
	5インチ	●	●	—	—
	6インチ	—	●	●	—
	6インチ(φ76)	—	—	●	—
	8インチ	—	—	●	●
	10インチ	—	—	—	●
パイロット弁オリフィス径		●	●	—	—
サイレンサ		—	—	●	●

仕様、外形寸法、交換部品、パイロット弁の選定については標準品と同様です。P.21~31をご参照ください。

操作専用コントローラ VXFC Series



コントローラ型式

VXFC **06** **D**

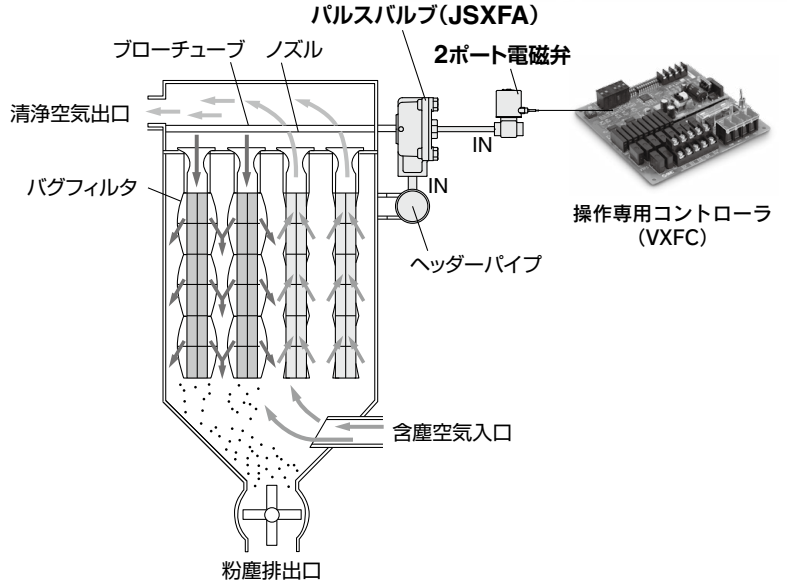
出力数		電圧	
06	6点出力	D	DC24~48V
10	10点出力	D-6	DC12V
		A※	AC85~240V

※CE/UKCAマーキングは「A」を除く。

仕様

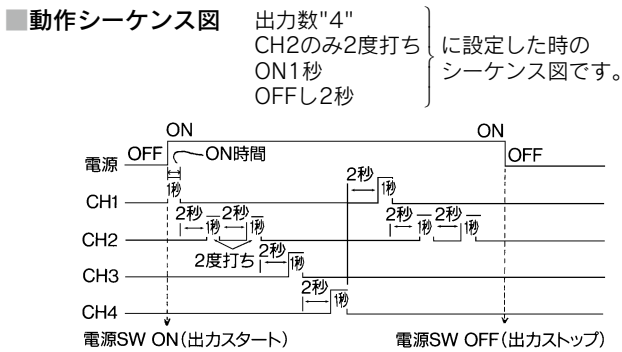
型式	VXFC ⁰ A	VXFC ⁰ D	VXFC ⁰ D-6
入力電圧	AC85~240V	DC24~48V	DC12V
出力電圧	入力電圧と同じ		
時間設定	ON	0.01~0.99 sec	
	OFF	0~299 sec	
時間精度	±2%		
出力点数	6~10点		
使用周囲温度	0~50℃ (非結露)		
使用周囲湿度	45~80% (非結露)		
出力電流	0.5A以下	0.5A以下	0.5A以下
電源ヒューズ	3A	1A	1A

《アプリケーション例》



2度打ち機能

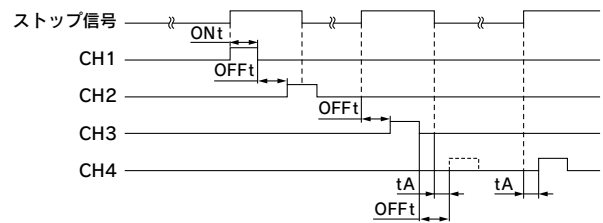
バグフィルタの払い落とし効率を上げるため、2度打ち機能を設定。DIP SWをONすると2度打ち(OFFにて1度打ち)ができます。(設定チャンネル数内にて有効)



途中ストップ動作機能

入力信号を利用して外部スイッチより動作の途中ストップが可能。

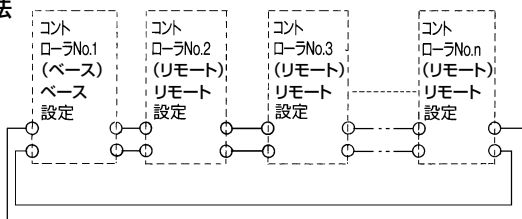
■動作シーケンス図



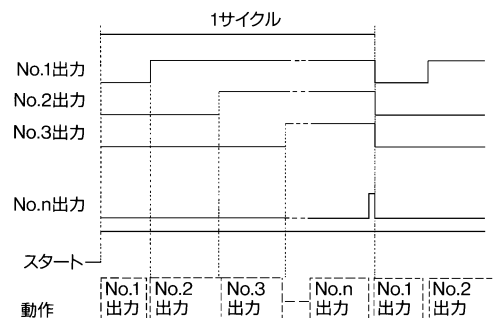
カスケード接続(複数基板接続)

基板1枚では最高10点の出力しかありませんが、カスケード接続することにより20点、30点と増設が可能です。(VXFC10の場合)

■接続方法



■動作シーケンス図



電磁弁タイプ
JSXF Series

SMARTVENTタイプ
JSXF-P Series

エアオペレータータイプ
JSXFA Series

作動原理

オーダーメイド

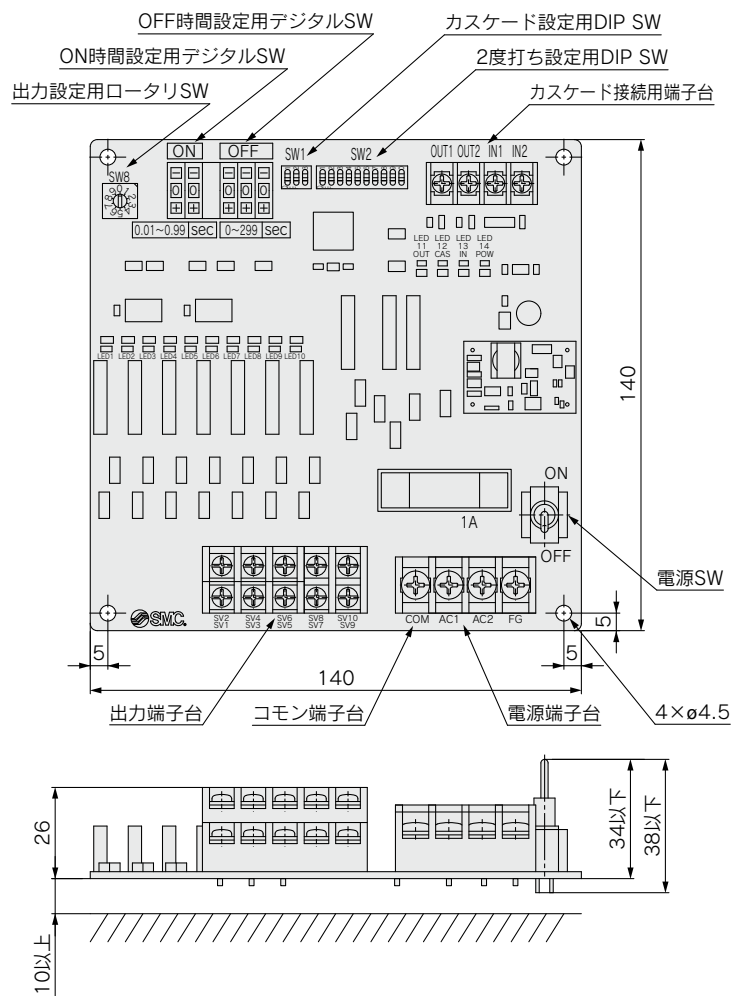
56-JSXF
55-JSXF

操作専用
コントローラ

用語説明

製品個別
注意事項

外形寸法図



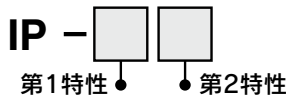
JSXF/JSXFA Series 用語説明

圧力用語

- ①**最高作動圧力差**
作動上許容できる最高の圧力差(1次側圧力と2次側圧力の差)を示します。2次側圧力が0MPaの場合は、最高使用圧力となります。
- ②**最低作動圧力差**
主弁が安定して作動するために必要な最低の圧力差(1次側圧力と2次側圧力の差)を示します。
- ③**最高システム圧力**
管路内に加えられる最高圧力を示します。(ライン圧力)
[電磁弁部の圧力差は最高作動圧力差以下にする必要があります]
- ④**耐圧**
規定圧力(静圧)にて1分間保持し、使用圧力範囲内に復帰したとき、性能の低下をもたらさずに耐えなければならない圧力。(規定の条件下における値)

電気用語

- ①**皮相電力(VA)**
電圧(V)と電流(A)の積。消費電力(W)との関係は、ACの場合 $W = V \cdot A \cdot \cos \theta$ 、DCの場合は $W = V \cdot A$ となります。
注) $\cos \theta$ は力率を示します。 $\cos \theta \approx 0.9$
- ②**サージ電圧**
電源を遮断することにより、遮断部で瞬間的に発生する高電圧。
- ③**保護等級**
「JIS C 0920：電気機械器具の防水試験および固形物の侵入に対する保護等級」に定められた等級



●第1特性 固形異物の侵入に対する保護等級

0	無保護
1	50[mm]より大きい固形物に対して保護しているもの
2	12[mm]より大きい固形物に対して保護しているもの
3	2.5[mm]より大きい固形物に対して保護しているもの
4	1.0[mm]より大きい固形物に対して保護しているもの
5	防塵
6	耐塵

●第2特性 水の浸入に対する保護等級

0	無保護	—
1	鉛直から落ちてくる水滴によって有害な影響のないもの	防滴Ⅰ形
2	鉛直から15度の範囲で落ちてくる水滴によって有害な影響のないもの	防滴Ⅱ形
3	鉛直から60度の降雨によって有害な影響のないもの	防雨形
4	いかなる方向からの水の飛まつをうけても有害な影響をうけないもの	防まつ形
5	いかなる方向からの水の直接噴流をうけても有害な影響をうけないもの	防噴流形
6	いかなる方向からの水の直接噴流をうけても内部に水が入らないもの	耐水形
7	定められた条件で水中に没しても内部に水が入らないもの	防浸形
8	指定圧力の水中に常時没して使用できるもの	水中形

その他

- ①**材質**
NBR：ニトリルゴム
FKM：フッ素ゴム
EPDM：エチレン・プロピレンゴム
- ②**流路記号**
JIS記号では(☒☒☒☒)弁閉時、INとOUTはブロック状態(≡)となっておりませんが、“ポート2の圧力>ポート1の圧力”の場合、流体をブロックすることはできません。

電磁弁タイプ

JSXF Series

SMARTVENTタイプ

JSXF-P Series

エアオペレータータイプ

JSXFA Series

作動原理

オーダーメイド

56-JSXF
55-JSXFA

操作専用
コントローラ

用語説明

製品個別
注意事項



JSXF/JSXFA Series / 製品個別注意事項①

ご使用の前に必ずお読みください。安全上のご注意につきましては裏表紙、流体制御用2ポート電磁弁／共通注意事項につきましては当社ホームページの「SMC製品取扱い注意事項」および「取扱説明書」をご確認ください。https://www.smcworld.com

設計上のご注意

⚠ 警告

- ①仕様をご確認ください。
用途・流体・環境その他の使用条件を十分考慮し仕様範囲内でご使用ください。仕様範囲外で使用しますと破損、作動不良の原因となります。仕様範囲を超えて使用した場合の損害に関してはいかなる場合も保証しません。
- ②緊急遮断弁などには使用できません。
本製品は緊急遮断弁などの安全確保用バルブとして設計されていません。そのようなシステムの場合は別の確実に安全確保できる手段を講じたうえでご使用ください。
- ③圧力(真空含む)保持には使用できません。
バルブにはエア漏れがありますので圧力容器内の圧力(真空を含む)保持などの用途には使用できません。
- ④長期連続通電
1) パルス作動用バルブのため、連続通電で使用しないでください。大流量消費するため、1次側の供給不足により、弁の発振(チャタリング)が生じ、故障の原因となります。
2) 通電するとコイルが高温になりますので、通電は1sec以下、非通電時間を通電時間の2倍以上で設定してください。また、通電時、通電直後は素手でコイルに触れないでください。
- ⑤逆加圧について
バルブに逆圧が加わる可能性がある場合はバルブ2次側へチェック弁を設置するなどの対策を施してください。
- ⑥分解・改造の禁止
本体および交換部品を分解・改造(追加工含む)しないでください。けがや事故の恐れがあります。

使用環境

⚠ 警告

- 下記に示すような場所では使用しないでください。
- ①水蒸気の雰囲気または腐食性流体(化学薬品)、海水または水が製品に付着する場所
保護等級(IP65, IP67)を有している製品であっても、長時間水がかかる環境下では適切な防護対策を施してください。製品外表面の微小な隙間から水分が浸入し、電磁弁の場合、コイルの焼損、短絡に至ることがあります。工作機械、加工機など水分、油分を多量に使用する設備の近くに設置する場合は周辺設備から液体やスパッタが製品に飛散することがないかご確認ください。
 - ②爆発性雰囲気のある場所
爆発性雰囲気を使用する場合は、56-JSXF(P.35)、55-JSXFA(P.37)を使用してください。56-、55-以外の標準品は爆発性雰囲気での使用はできません。
 - ③振動、衝撃の発生する場所
 - ④製品の周囲に熱源があり、輻射熱を受ける場所
 - ⑤管路内部凍結が発生する場所
1) 周囲温度および流体温度は-40℃まで使用できますが、ドレン、水分などの固化または凍結がないように対策を施してください。
2) 露点温度が高くて周囲温度が低い場合や大流量を流す等の場合も凍結の原因となります。定期的なドレンの排水またはエアドライヤによるドレン除去、ボディ部の保温等の対策を施してください。

使用流体についてのご注意

⚠ 警告

- ①流体によっては静電気を起こす場合がありますので静電気対策を施してください。
- ②流体温度について
使用流体の温度は製品仕様範囲内でご使用ください。
- ③清浄な流体を使用するためフィルタの設置をしてください。
1) 異物が混入している流体を使用しますと、弁座・鉄心の摩耗促進、また鉄心摺動部への付着等により、作動不良、シール不良などのトラブルが生じることがあります。異物除去のためバルブ1次側に5μm以下のフィルタの設置をお願いします。
2) フィルタは目詰まりを起こします。圧力降下が0.1MPaに達しましたら交換・洗浄をしてください。

使用流体の質について

⚠ 警告

- ①空気について
1) 圧縮空気に化学薬品、有機溶剤を含有する合成油、塩分、腐食性ガス等を含んでいますと作動不良、破損の原因となりますので使用しないでください。
2) ドレンを多量に含んだ圧縮空気はバルブや他の空気圧機器の作動不良の原因となります。バルブ1次側にアフタクーラやエアドライヤを設置し、ドレン対策を施してください。
3) コンプレッサから発生するカーボン粉が多いとバルブ内に付着し作動不良の原因となります。バルブ1次側にミストセパレータを設置し、除去対策を施してください。
4) 圧縮空気の質についての詳細は当社の「圧縮空気清浄化システム」をご参照ください。
5) 露点温度が-70℃以下の超低露点エアを使用した場合、バルブ内部が摩耗して早期に寿命を迎える場合があるのでご注意ください。

取付け

⚠ 警告

- ①保守点検に必要なスペースを確保してください。
また、サイレンサをご使用の場合は、サイレンサを交換できるスペースを確保してください。
- ②振動源がある場合は避けるか固定方法を変更し、共振を起こさないように取付けてください。
- ③熱源近くの設置は避け、輻射熱を受けない場所へ取付けてください。
- ④漏れ量の増大、機器が適正に作動しない場合は使用しないでください。
取付け後やメンテナンスの際は、圧縮空気や電気を接続し、適正な機能検査および漏れ検査を行い正しい取付けがされているかを確認してください。適正に作動しない場合は使用しないでください。
- ⑤通電中、通電直後はバルブを素手で触れないでください。
バルブは通電すると高温になります。火傷する可能性がありますので不用意に触れないようご注意ください。



JSXF/JSXFA Series / 製品個別注意事項②

ご使用の前に必ずお読みください。安全上のご注意につきましては裏表紙、流体制御用2ポート電磁弁／共通注意事項につきましては当社ホームページの「SMC製品取扱い注意事項」および「取扱説明書」をご確認ください。 <https://www.smcworld.com>

取付け

⚠ 警告

- ⑥ コイル部に外力を加えないでください。
取付けの際は、スパナ等を配管接続部の外側に当てコイル部に当たらないよう締付けてください。
- ⑦ コイル部を保温材等で保温しないでください。
凍結対策で保温する場合は配管、ボディ部のみとしコイル部は保温しないでください。コイル焼損の原因となります。

⚠ 注意

- ① 減圧弁・絞り弁の設置について
バルブ1次側の直前またはバルブ2次側直後に減圧弁や絞り弁を設置しますと、弁の発振(チャタリング)が生じ、故障の原因となります。
バルブから十分離すか、絞り状態を変えてください。
- ② バルブ1次側に十分な容積のヘッダータンクを設置してください。
本製品は大流量バルブのため、タンク容積が小さい場合、圧力低下やエア供給量不足により、弁開不良や弁の発振(チャタリング)が生じ、故障の原因となります。
- ③ 塗装する場合
製品に印刷または貼付けています警告表示や仕様は、消したり、剥がしたり、文字を塗りつぶすなどしないでください。

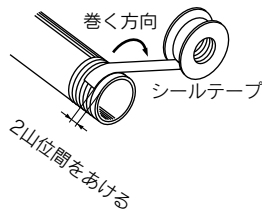
配管

⚠ 警告

- ① ご使用時チューブの劣化、継手破損により継手からチューブが外れ暴れる場合があります。保護カバーの設置またはチューブを固定するなど対策を施してください。

⚠ 注意

- ① 管継手の取扱いにつきましてはSMCカタログ“管継手&チューブ／共通注意事項”をご参照ください。
- ② 配管前の処理
配管前にエアブロー(フラッシング)または洗浄を十分行い、管内の切粉、切削油、ごみ等を除去してください。配管による引張・圧縮・曲げなどの力がバルブボディに加わらないよう配管してください。
- ③ シールテープの巻き方
配管や継手類をねじ込む場合には、配管ねじの切粉やシール材がバルブ内部へ入り込まないようにしてください。なお、シールテープを使用される時は、ねじ部を1.5~2山残して巻いてください。
- ④ 当社以外の継手を使用される場合
使用されている継手メーカーの指示に従ってください。
- ⑤ 配管にアースを接続しますと電食によりシステムの腐食が生じることがありますので避けてください。
- ⑥ 製品に配管を接続する場合は、供給ポートなどを間違えないようご注意ください。



配管

直管タイプ 配管注意事項

⚠ 注意

- ① バルブ1次側および2次側の配管は鋼管を使用してください。
- ② 配管時のねじの締付トルク
バルブに継手類をねじ込む場合、下記適正締付トルクで締付けてください。

配管時の締付トルク

接続ねじ	適正締付トルク N・m
1/4	8~12
3/8	15~20
1/2	20~25
3/4	28~30
1	36~38
1 1/2	40~42

コンプレッションタイプ 配管注意事項

⚠ 警告

コンプレッション継手を利用してのバルブ配管の支持は絶対に行わないでください。バルブから配管が外れる恐れがあります。必ず固定された配管にバルブを取付けてください。(コンプレッション継手はバルブを固定支持する機能は有していません)

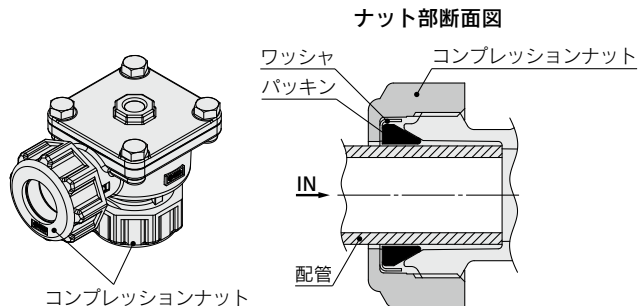
⚠ 注意

- ① バルブ1次側および2次側の配管は鋼管を使用してください。
- ② コンプレッションナットの締付け
コンプレッションナットは漏れ、緩み、ガタがないよう十分に締付けおよび確認を行ってください。

手締め後の増締め角度(ナット締付けの目安)

サイズ	増締め角度
3/4(20A)	90°~270°
1(25A)	135°~315°
1 1/2(40A)	150°~330°

- 注1) 固定された配管にバルブを取付けてください。
- 注2) 配管はバルブに対し傾かないよう奥まで差込んでください。
- 注3) バルブが外れやすくなりますので、配管に油脂や水分が付着しないようご注意ください。
- 注4) パッキンの劣化等によりシール性が低下する場合がありますので、定期的な増締めを行ってください。



電磁弁タイプ JSXF Series

SMARTVENTタイプ JSXF-P Series

エアオペレータタイプ JSXFA Series

作動原理

オーダーメイド

56-JSXF
55-JSXF

操作専用
コントローラ

用語説明

製品個別
注意事項



JSXF/JSXFA Series / 製品個別注意事項③

ご使用の前に必ずお読みください。安全上のご注意につきましては裏表紙、流体制御用2ポート電磁弁／共通注意事項につきましては当社ホームページの「SMC製品取扱い注意事項」および「取扱説明書」をご確認ください。 <https://www.smcworld.com>

配管

タンクマウントタイプ 配管注意事項

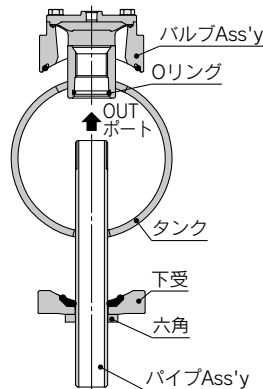
⚠注意

タンクマウントタイプ(イメージジョン)の取付け

お客様がご用意されたタンクにバルブを取付ける際は下図を参照してください。

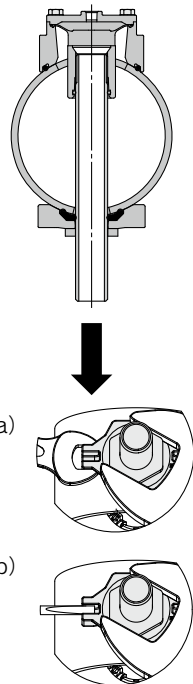
漏れ、緩み、ガタがないよう十分にパイプAss'yの締付けおよび確認を行ってください。

手順1) パイプAss'yをバルブAss'yのOUTポートに垂直に挿入しねじ込む。(傾けて挿入するとバルブ内にあるOリングが破損する可能性があります。)



手順2) ボディおよび下受けがタンクと接触するまでパイプAss'yを増締めし固定する。

- ①下受けが回転しないようにスパナなどで固定する。(a)参照。(b)のような固定でも可能です。)固定時はタンクと下受けの曲面を合わせる。
- ②パイプAss'y六角形部をスパナで増締めする。



パイプAss'y締付けの目安(締付トルク)

サイズ	締付トルク N・m
3/4 (20A)	30
1 (25A)	50
1 1/2 (40A)	50
2 (50A)	120

- 注1) 過剰な締め込みはバルブの破損やタンクの変形・破損の原因となります。
- 注2) エア吐出の振動により、パイプAss'yの緩みが発生する場合がありますので、定期的な増締めを行ってください。
- 注3) タンクはANSI Sch40を推奨していますがタンクを独自に製作する場合、バルブ締め込み時に変形しないよう、タンク強度にご注意ください。

SMARTVENTタイプ 配管注意事項

⚠注意

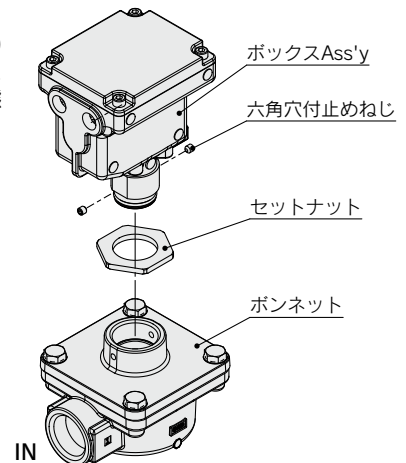
リード線取出方向の変更方法について

配管の際、お客様にてリード線取出方向を変更したい場合は下図をご参照ください。

分解する際は、電源および圧力源を遮断し、残圧を抜いた後で行ってください。

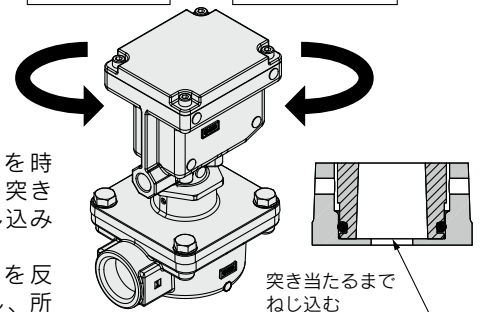
手順1) 分解

- ①セットナットを緩め、六角穴付止めねじ(2本)を外し、ボックスAss'yを回せる状態にします。



②反時計回り位置合わせ(1回転未満)

①時計回り突き当たるまでねじ込む



手順2) 組立

- ①ボックスAss'yを時計方向に回し、突き当たるまでねじ込みます。
- ②ボックスAss'yを反時計方向に回し、所望の位置に合わせてください。
注意：回転数は突き当ててから1回転未満
- ③セットナット、六角穴付止めねじの順に締付けます。締付トルクは下表をご確認ください。

表1

部品名	サイズ	適正締付トルク
セットナット	対辺46mm	50N・m
六角穴付止めねじ	M5	1.35~1.65N・m



JSXF/JSXFA Series / 製品個別注意事項④

ご使用の前に必ずお読みください。安全上のご注意につきましては裏表紙、流体制御用2ポート電磁弁／共通注意事項につきましては当社ホームページの「SMC製品取扱い注意事項」および「取扱説明書」をご確認ください。 <https://www.smcworld.com>

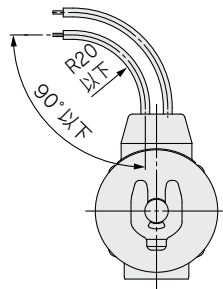
配線

⚠ 警告

ソレノイドバルブは電気製品ですのでご使用の際は安全のため適切なヒューズやブレーカの設置をお願いします。複数の電磁弁をご使用の際は、1つのヒューズを取付けただけでは不完全です。より安全に機器を保護するために各電磁弁の回路ごとにヒューズを選定して設置をお願いいたします。

⚠ 注意

- ① 配線用電線は導体断面積0.5～1.25mm²をご使用ください。
- ② リード線への外力について
リード線に過度な力が加わると断線の原因となります。リード線には10N以上の力が加わらないようにしてください。また、リード線の根元が90°以下、R20以下のままの折れ曲がった状態で使用しないでください。

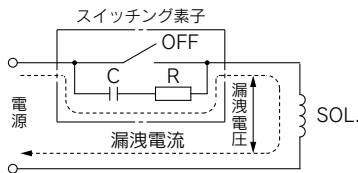


- ③ 電気回路は接点においてチャタリングの発生のない回路を採用してください。
- ④ 電圧は定格電圧の-10%～+10%の範囲でご使用ください。直流電源で応答性を重要視する場合は定格値の±5%以内としてください。電圧降下はコイルを接続したリード線内部での値です。
- ⑤ 電気回路系がソレノイドのサージを嫌う場合は電圧保護回路等をソレノイドに並列に入れてください。またはサージ電圧保護回路付を使用してください。

サージ電圧保護回路における残留電圧
DC仕様：約60V
AC仕様：約1V

⑥ 漏洩電圧

コントローラなどで電磁弁を動作させる場合は漏洩電圧が製品許容漏洩電圧以下になるようにしてください。特にスイッチング素子と並列に抵抗器を使用したりスイッチング素子の保護にC-R素子を使用している場合はそれぞれ抵抗器やC-R素子を通して漏洩電流が流れバルブがOFFしなくなる恐れがあるためご注意ください。



ACコイルは定格電圧の5%以下
DCコイルは定格電圧の2%以下

電気結線

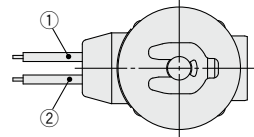
⚠ 注意

① グロメット

リード線：AWG20 絶縁体外径2.6mm

定格電圧	リード線色	
	①	②
DC	黒	赤
AC100V	青	青
AC200V	赤	赤
その他のAC	灰	灰

※極性はありません。

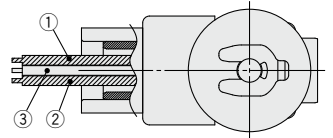


② コンジット

リード線：AWG18 絶縁体外径2.8mm

定格電圧	リード線色		
	①	②	③
DC	黒	赤	緑/黄
AC100V	青	青	緑/黄
AC200V	赤	赤	緑/黄
その他のAC	灰	灰	緑/黄

※極性はありません。
※③はアース線



電磁弁タイプ

JSXF Series

SMARTVENTタイプ

JSXF-P□ Series

エアオペレータタイプ

JSXFA Series

作動原理

オーダーメイド

56-JSXF
55-JSXFA

操作専用
コントローラ

用語説明

製品個別
注意事項



JSXF/JSXFA Series / 製品個別注意事項⑤

ご使用の前に必ずお読みください。安全上のご注意につきましては裏表紙、流体制御用2ポート電磁弁／共通注意事項につきましては当社ホームページの「SMC製品取扱い注意事項」および「取扱説明書」をご確認ください。 <https://www.smcworld.com>

電気結線

⚠注意

③DIN形ターミナル

分解

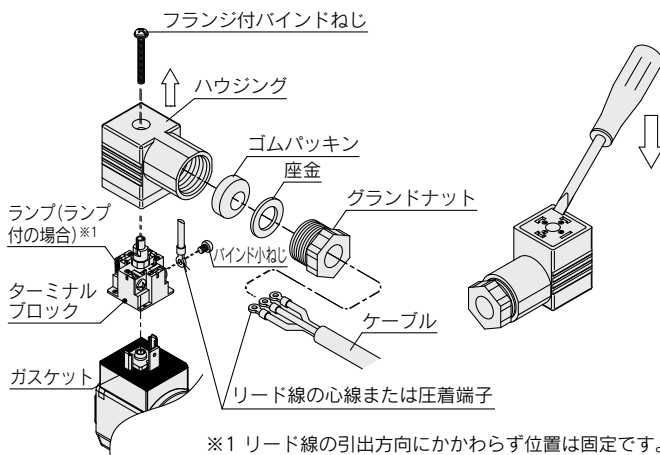
1. フランジ付バインドねじを緩め、ハウジングを矢印の方向に引き上げると、電磁弁からコネクタが外れます。
2. フランジ付バインドねじをハウジングより抜取ります。
3. ターミナルブロックの底の部分に切り欠き部があり、そこに小型マイナスイボ等を差込み、ハウジングからターミナルブロックを外します。(下図参照)
4. グランドナットを外し、座金とゴムパッキンを取出してください。

配線

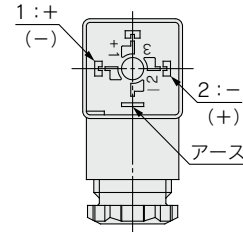
1. ケーブルにグランドナット、座金、ゴムパッキンの順に通し、ハウジングに挿入してください。
2. ターミナルブロックのバインド小ねじを緩め、リード線の心線または圧着端子を端子へ差し込み、バインド小ねじで確実に固定してください。ターミナルブロックのバインド小ねじはM3です。
注1) 締付トルクは0.5~0.6N・mの範囲で締付けてください。
注2) ケーブルは外径寸法φ6~φ12mmまで使用できます。
注3) ケーブル外径寸法がφ9~φ12mmのものは、ゴムパッキンの内側の部分を抜いてからご使用ください。

組立

1. ケーブルにグランドナット、座金、ゴムパッキン、ハウジングの順に通し、ターミナルブロックに結線してからターミナルブロックをハウジングにセットしてください。(音がパチンとするまで押込んでください。)
2. ゴムパッキン、座金の順にハウジングのケーブル導入口に入れて、さらにグランドナットをしっかり締付けてください。
3. ガasketをターミナルブロックの底の部分と機器に付いているプラグとの間に入れ、ハウジングの上からフランジ付バインドねじを差込んで締付けます。
注1) 締付トルクは0.5~0.6N・mの範囲で締付けてください。
注2) ハウジングとターミナルブロックの組込み方により、コネクタの向きは90°ごとに変更できます。



次のように内部結線されていますので、各々電源側と結線してください。

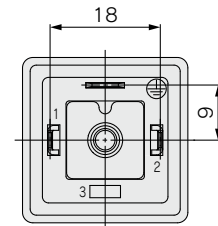


端子 No.	1	2
DIN端子	+ (-)	- (+)

※極性はありません。

DIN (EN175301-803) 形ターミナルについて

端子間ピッチ18mm FormAのDIN形コネクタに対応しています。



適用ケーブル径: φ6~φ12

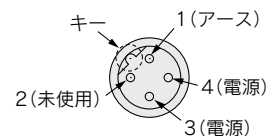
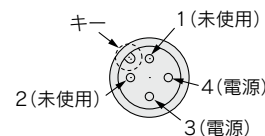
④M12コネクタ

1. バルブのIP67 (保護構造) はIP67仕様のメスコネクタ (付ケーブル) を使用することで得られます。水中での使用はできませんのでご注意ください。
2. コネクタを取付ける場合は工具などを使用すると破損する場合がありますので、必ず手で確実に締め付けてください。(0.39~0.49N・m)
3. ケーブルに繰返し曲げや引っ張り、重い物を載せたり、力が加わらないようにしてください。
4. コネクタやケーブルをむやみに引っ張らないでください。
5. 設置する場合、コネクタ本体の根元部からケーブルを曲げないようにしてください。

■バルブ側のM12コネクタのコーディングおよびピン配列
M12コネクタの形状 (コーディング) およびピン配列は以下となっています。

DC仕様: Aコード、4ピン

AC仕様: Bコード、4ピン



※DC電圧仕様において、電磁弁に極性はありません。

メスコネクタ付ケーブルは、コーディングが合ったものをご使用ください。また取付ける際は、ケーブル側コネクタ (メス側) のキーをバルブ側コネクタ (オス側) のキーと合わせて取付けてください。

方向性を合わせず無理にねじ込んだ場合、ピンの破損などの故障の原因となりますのでご注意ください。



JSXF/JSXFA Series / 製品個別注意事項⑥

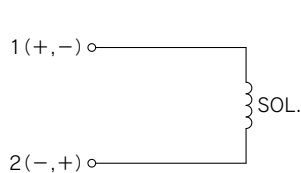
ご使用前に必ずお読みください。安全上のご注意につきましては裏表紙、流体制御用2ポート電磁弁／共通注意事項につきましては当社ホームページの「SMC製品取扱い注意事項」および「取扱説明書」をご確認ください。 <https://www.smcworld.com>

電気回路

⚠ 注意

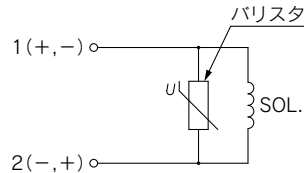
① DC用回路

● グロメット



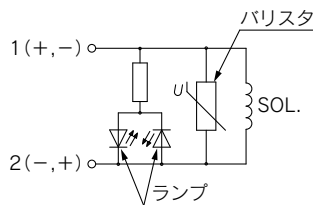
電気オプションなし

● グロメット／コンジット／DIN形ターミナル



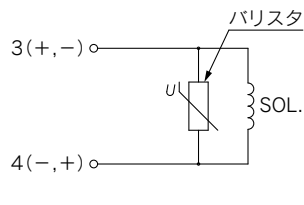
サージ電圧保護回路付

● DIN形ターミナル



サージ電圧保護回路・ランプ付

● M12コネクタ



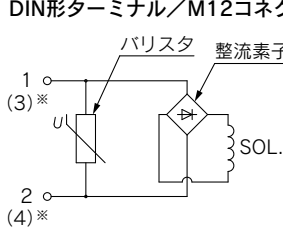
サージ電圧保護回路付

② AC用回路

標準品でサージ電圧保護回路付となります

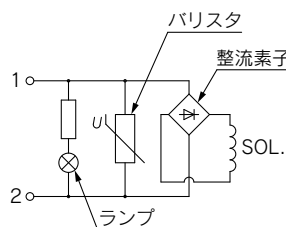
● グロメット／コンジット／DIN形ターミナル／M12コネクタ

● DIN形ターミナル



※M12コネクタの場合

電気オプションなし



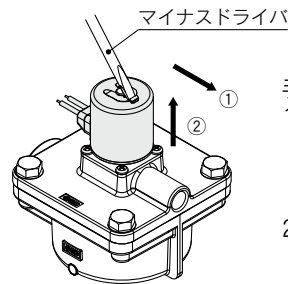
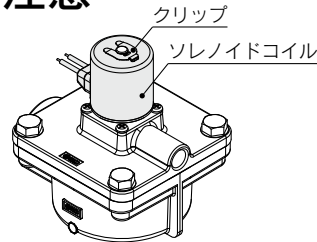
ランプ付

ソレノイドコイル交換方法について

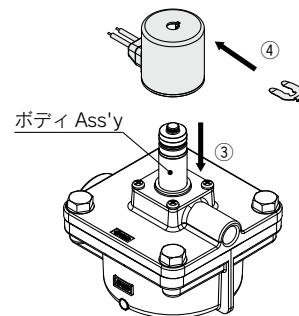
⚠ 警告

- ① ソレノイドコイルの交換は、通電を遮断した状態で行ってください。
- ② 流体温度や使用条件により、ソレノイドコイルが高温になっている場合がありますのでご注意ください。

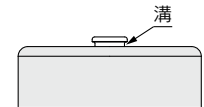
⚠ 注意



- 手順1) コイルを外す
- 1) クリップの凸部にマイナスドライバ等を引掛けてクリップを①方向にスライドさせ外します。
 - 2) コイルを②方向へ外します。



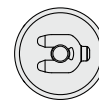
- 手順2) コイルを組付ける
- 1) 交換用コイルをボディ Ass'y に③方向へ挿入します。
 - 2) クリップをボディ Ass'y 上部の溝に合わせて④方向へ差込みます。クリップには方向性があります。下図を参照してください。



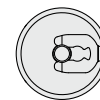
クリップの方向性(裏表)および挿入状態にご確認ください。



クリップの方向性



OK



NG

挿入状態

※コイルを挿入する際は、ボディ Ass'y の溝が見えるまで確実に押込んでください。

電磁弁タイプ

JSXF Series

SMARTVENTタイプ

JSXF-P Series

エアオペレータタイプ

JSXFA Series

作動原理

オーターメータ

56-JSXF
55-JSXFA

操作専用
コントローラ

用語説明

製品個別
注意事項



JSXF/JSXFA Series / 製品個別注意事項⑦

ご使用前に必ずお読みください。安全上のご注意につきましては裏表紙、流体制御用2ポート電磁弁／共通注意事項につきましては当社ホームページの「SMC製品取扱い注意事項」および「取扱説明書」をご確認ください。 <https://www.smcworld.com>

外観

⚠ 注意

- ①耐食性向上のため、本体には表面処理を行っております。処理の状態により表面に斑が生じることがありますが、ご使用上問題はありません。
- ②使用環境、使用状況によりソレノイドコイルに錆が生じることがありますが、ご使用上問題はありません。

保守点検

⚠ 警告

- ①製品の取外しについて
 - 1) 流体供給源を遮断しシステム内の流体圧力を抜いてください。
 - 2) 電源を遮断してください。
 - 3) バルブの温度が十分下がったことを確認してから取外してください。
- ②フィルタは定期的に交換・洗浄してください。
フィルタは使用後1年、または期間内でも圧力降下が0.1MPaに達しましたら交換してください。
- ③エアフィルタのドレン抜きを定期的に行ってください。
ドレン抜きを忘れるとドレンが2次側に流出し空気圧機器の作動不良を招きます。ドレン抜き管理が困難な場合にはオートドレン付フィルタのご使用をお勧めします。
- ④サイレンサについて
長時間使用すると目詰まりをおこし応答特性に変化が生じることがあります。流体の質、通電時間によりますが50万回を目安に交換してください。
- ⑤分解
主弁・ソレノイドコイル以外の分解は行わないでください。故障の原因になることがあります。部品交換方法はP.15、20、31分解・組立方法をご参照ください。
- ⑥低頻度でご使用の場合
作動不良防止のために30日に1回はバルブの切替作動を行ってください。また最適な状態でご使用していただくため半年に1回程度の定期点検を行ってください。
- ⑦保管について
使用後長期保管をする場合は錆の発生、ゴム材質の劣化を防ぐため、水分を十分除去し、日の当たる場所、高温多湿を避けて保管してください。
- ⑧保守点検を定期的実施してください。
定期的に適正な機能検査および漏れ検査を行い正しい取付けがされているかを確認してください。漏れ量が増大したり機器が適正に作動しない場合は使用しないでください。

操作専用コントローラ VXFCシリーズの場合

配線について

⚠ 警告

- ①電源スイッチONと共に出力を開始いたします。電源スイッチをOFFにしても端子台には電源が接続されておりますので電気の恐れがあります。

⚠ 注意

- ①入力する電源電圧がコントローラの仕様と間違いないかをご確認ください。
入力した電源電圧が電磁弁への出力電圧となります。
- ②電源端子台FGには第3種接地以上の大地アースを接続してください。
- ③電源がDCの場合極性に注意してください。極性を間違えると故障・破損の原因となります。
- ④詳細につきましては、別途取扱説明書において解説しておりますのでご参照ください。
- ⑤作動用電磁弁はサージキラー付を選定ください。

使用環境について

⚠ 警告

- ①振動や衝撃の加わらない状態でご使用ください。
- ②使用される周囲温度は0℃～50℃の範囲としてください。
- ③使用される周囲湿度は45%～80%(非結露)の範囲としてください。

当社製品の返却について

⚠ 警告

人体にとって有害とされる物質、流体、またその残留物が付着している、または付着の可能性がある製品の返却につきましては、安全確保のため当社へ連絡のうえ、適切な洗浄(無害化処置)を行い、製品引取り依頼書または無害化証明書を提出後、当社から引取り了承の連絡後に返却くださいますようお願いいたします。
有害物質につきましては、国際化学物質安全性カード(ICSC)などで確認をお願いします。
ご不明な点がございましたら最寄の当社営業所へお問い合わせください。

安全上のご注意

ここに示した注意事項は、製品を安全に正しくお使いいただき、あなたや他の人々への危害や損害を未然に防止するためのものです。これらの事項は、危害や損害の大きさと切迫の程度を明示するために、「注意」「警告」「危険」の三つに区分されています。いずれも安全に関する重要な内容ですから、国際規格(ISO/IEC)、日本産業規格(JIS)※1)およびその他の安全法規※2)に加えて、必ず守ってください。

危険：切迫した危険の状態、回避しないと死亡もしくは重傷を負う可能性が想定されるもの。

警告：取扱いを誤った時に、人が死亡もしくは重傷を負う可能性が想定されるもの。

注意：取扱いを誤った時に、人が傷害を負う危険が想定される時、および物的損害のみの発生が想定されるもの。

※1) ISO 4414: Pneumatic fluid power - General rules and safety requirements for systems and their components
ISO 4413: Hydraulic fluid power - General rules and safety requirements for systems and their components
IEC 60204-1: Safety of machinery - Electrical equipment of machines - Part 1: General requirements
ISO 10218-1: Robots and robotic devices - Safety requirements for industrial robots - Part 1: Robots
JIS B 8370: 空気圧システム及びその機器の一般規則及び安全要求事項
JIS B 8361: 油圧システム及びその機器の一般規則及び安全要求事項
JIS B 9960-1: 機械類の安全性—機械の電気装置—第1部：一般要求事項
JIS B 8433-1: ロボット及びロボティックデバイス—産業用ロボットの安全要求事項—第1部：ロボット

※2) 労働安全衛生法 など

警告

① 当社製品の適合性の決定は、システムの設計者または仕様を決定する人が判断してください。

ここに掲載されている製品は、使用される条件が多様なため、そのシステムへの適合性の決定は、システムの設計者または仕様を決定する人が、必要に応じて分析やテストを行ってから決定してください。このシステムの所期の性能、安全性の保証は、システムの適合性を決定した人の責任になります。常に最新の製品カタログや資料により、仕様の全ての内容を検討し、機器の故障の可能性についての状況を考慮してシステムを構成してください。

② 当社製品は、充分な知識と経験を持った人が取扱ってください。

ここに掲載されている製品は、取扱いを誤ると安全性が損なわれます。機械・装置の組立てや操作、メンテナンスなどは充分な知識と経験を持った人が行ってください。

③ 安全を確認するまでは、機械・装置の取扱い、機器の取外しを絶対に行わないでください。

1. 機械・装置の点検や整備は、被駆動物体の落下防止処置や暴走防止処置などがなされていることを確認してから行ってください。
2. 製品を取外す時は、上記の安全処置がとられていることの確認を行い、エネルギー源と該当する設備の電源を遮断するなど、システムの安全を確保すると共に、使用機器の製品個別注意事項を参照、理解してから行ってください。
3. 機械・装置を再起動する場合は、予想外の動作・誤動作が発生しても対処できるようにしてください。

④ 当社製品は、製品固有の仕様外での使用はできません。次に示すような条件や環境で使用するには開発・設計・製造されておりませんので、適用外とさせていただきます。

1. 明記されている仕様以外の条件や環境、野外や直射日光が当たる場所での使用。
2. 原子力、鉄道、航空、宇宙機器、船舶、車両、軍用、生命および人体や財産に影響を及ぼす機器、燃料装置、娯楽機器、緊急遮断回路、プレス用クラッチ・ブレーキ回路、安全機器などへの使用、およびカタログ、取扱説明書などの標準仕様に合わない用途の使用。
3. インターロック回路に使用する場合。ただし、故障に備えて機械式の保護機能を設けるなどの2重インターロック方式による使用を除く。また定期的に点検し正常に動作していることの確認を行ってください。

注意

当社の製品は、自動制御機器用製品として、開発・設計・製造しており、平和利用の製造業向けとして提供しています。

製造業以外でのご使用については、適用外となります。

当社が製造、販売している製品は、計量法で定められた取引もしくは証明などを目的とした用途では使用できません。

新計量法により、日本国内でSI単位以外を使用することはできません。

保証および免責事項／適合用途の条件

製品をご使用いただく際、以下の「保証および免責事項」、「適合用途の条件」を適用させていただきます。

下記内容をご確認いただき、ご承諾のうえ当社製品をご使用ください。

『保証および免責事項』

① 当社製品についての保証期間は、使用開始から1年以内、もしくは納入後1.5年以内、いずれか早期に到達する期間です。※3) また製品には、耐久回数、走行距離、交換部品などを定めているものがありますので、当社最寄りの営業拠点にご確認ください。

② 保証期間中において当社の責による故障や損傷が明らかになった場合には、代替品または必要な交換部品の提供を行わせていただきます。なお、ここでの保証は、当社製品単体の保証を意味するもので、当社製品の故障により誘発される損害は、保証の対象範囲から除外します。

③ その他製品個別の保証および免責事項も参照、ご理解の上、ご使用ください。

※3) 真空パッドは、使用開始から1年以内の保証期間を適用できません。

真空パッドは消耗部品であり、製品保証期間は納入後1年です。ただし、保証期間内であっても、真空パッドを使用したことによる摩耗、またはゴム材質の劣化が原因の場合には、製品保証の適用範囲外となります。

『適合用途の条件』

海外へ輸出される場合には、経済産業省が定める法令(外国為替および外国貿易法)、手続きを必ず守ってください。

改訂内容

B版 ●タンクマウントタイプ追加
●ATEX対応品/55-JSXFA追加
●頁数16→20へ変更

YR

C版 ●タンクマウントタイプに3/4(20A), 1 1/2(40A), 2(50A)追加
●頁数20→24へ変更

ZY

D版 ●電磁弁タイプ追加
●UKCAに対応
●頁数24→44へ変更

AR

E版 ●SMARTVENTタイプ追加
●頁数44→52へ変更

BT

安全に関するご注意 ご使用の際は「SMC製品取扱い注意事項」(M-03-3)および「取扱説明書」をご確認のうえ、正しくお使いください。

SMC株式会社

<https://www.smcworld.com>

営業拠点/仙台・札幌・北上・山形・郡山・大宮・茨城・宇都宮・太田・長岡・川越・甲府・長野・諏訪
東京・南東京・西東京・千葉・厚木・横浜・浜松・静岡・沼津・豊田・半田・豊橋・名古屋
四日市・小牧・金沢・富山・福井・京都・滋賀・奈良・福知山・大阪・南大阪・門真・神戸
姫路・岡山・高松・松山・山陰・広島・福山・山口・福岡・北九州・熊本・大分・南九州

技術センター・工場/筑波技術センター・草加工場・筑波工場・下妻工場・釜石工場・遠野工場
矢祭工場

代理店

お客様相談窓口 **フリーダイヤル ☎0120-837-838**
受付時間/9:00~12:00 13:00~17:00 月~金曜日(祝日、会社休日を除く)

④ このカタログの内容は予告なしに変更する場合がありますので、あらかじめご了承ください。

D-G

©2023 SMC Corporation All Rights Reserved