

3色表示

デジタル着座スイッチ

CE UK
CA

RoHS

Fタイプ 0.01~0.03mm
定格距離範囲 (表示/設定可能範囲: 0~60)

Gタイプ 0.02~0.15mm
定格距離範囲 (表示/設定可能範囲: 10~300)

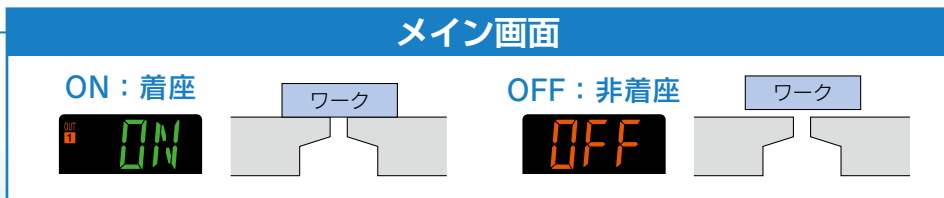
Hタイプ 0.05~0.30mm
定格距離範囲 (表示/設定可能範囲: 30~500)

New

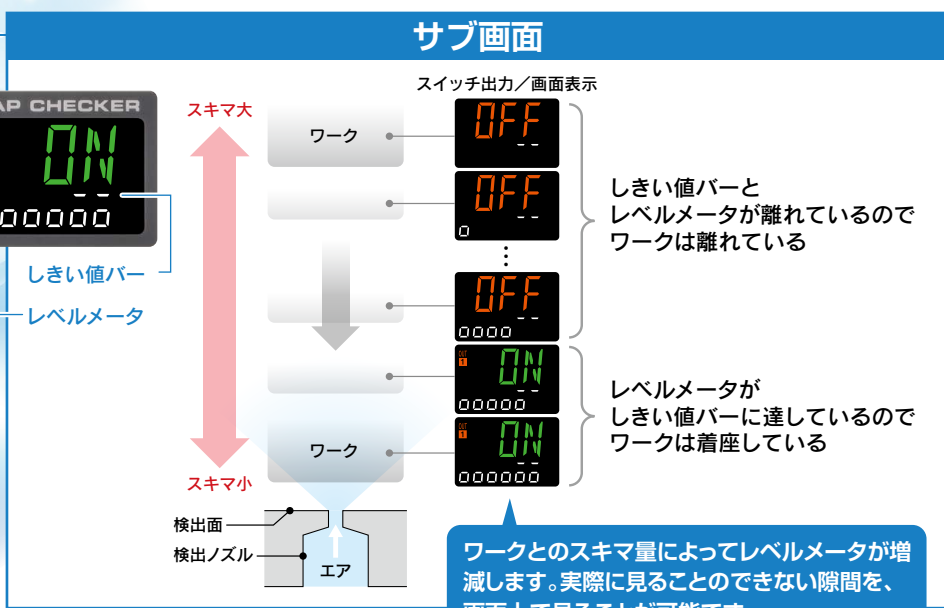
オーダーメイド品を追加

- ・制御ユニットに2ポート
- ・ソレノイドバルブなしの対応
- ・ケーブル横取出し仕様

着座状態をひと目で確認!



検出面とワークのスキマ量が直感的にわかる!



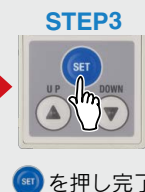
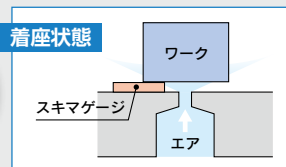
2出力に対応

- ・2次側圧力の監視
- ・スキマ量の監視
- ・供給圧力の監視

簡単設定

表示値を見ながら設定が可能!

3
ステップ



スナップショット機能

▲+▼を1秒以上長押ししてしきい値=表示値に!

…P.1

省エネ …P.2

・空気消費量: **60%削減** ※Gタイプの場合

耐環境性 …P.1

・耐ドレン性向上: **10倍以上** ・メンテナンス性向上
※当社条件による(耐油試験)ISA2との比較

マニホールド …P.5

集中リード線(制御ユニットあり)



ISA3 Series

CAT.S100-105D ©

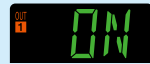
3ステップ設定 (しきい値変更モード)

シンプルな操作で、簡単にしきい値 (ONする値) を入力可能



しきい値の設定について

着座 (スイッチ出力ON)



しきい値 ≥ 表示値

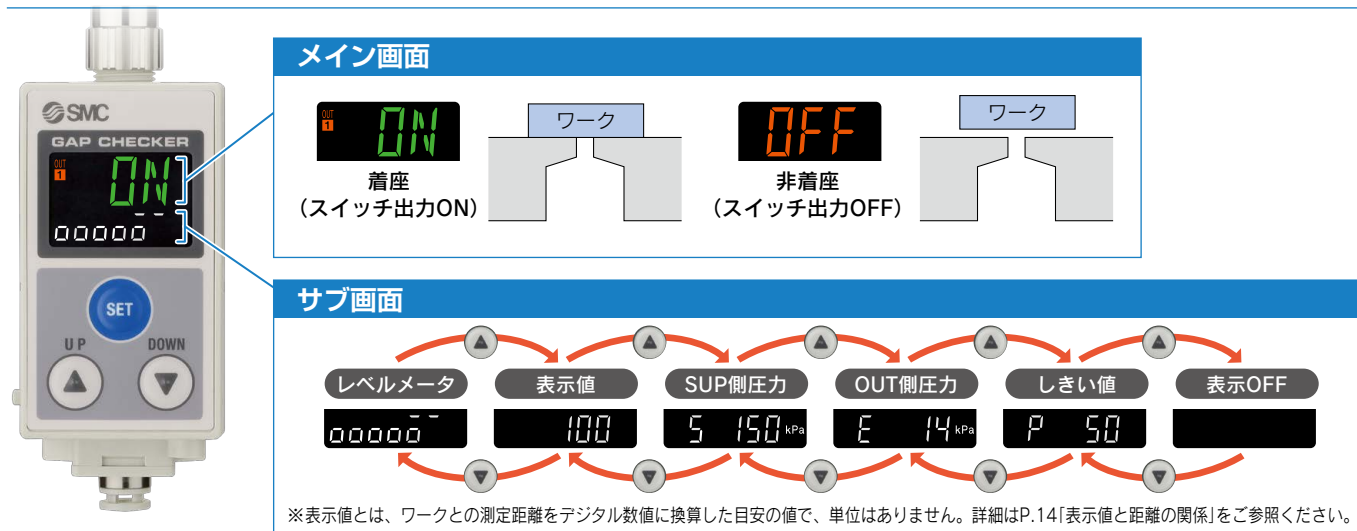
非着座 (スイッチ出力OFF)



しきい値 < 表示値

2画面 3色デジタル表示の特長

着座状態をひと目で確認でき、サブ画面はマルチに表示切換が可能



耐環境性向上

メンテナンス性向上

内部オリフィス部を取出し、清掃することが可能です。設備に取付けられている状態でも、配管や連結金具などを取外す必要がありません。



※オリフィス部を取出した場合は、再度しきい値の設定が必要です。

ドレン対策

耐ドレン性: **10倍以上**

※当社条件による(耐油試験) ※ISA2との比較

耐圧力拡大

Max: **600kPa**

※0.2MPaの圧力ゲージ付ISA2との比較です。

高圧ブロー可能

※高圧ブロー時、スイッチ出力はOFFします。

ISA2比
3倍※

消音

省エネ

詰まり対策

A 排気音
ゼロ

消音

従来品 (ISA2) では、ブリッジ回路により製品の EXH.ポートから排気が必要でした。
ISA3では製品本体からの排気がありません。
そのため、従来品と比べて非常に静かです。

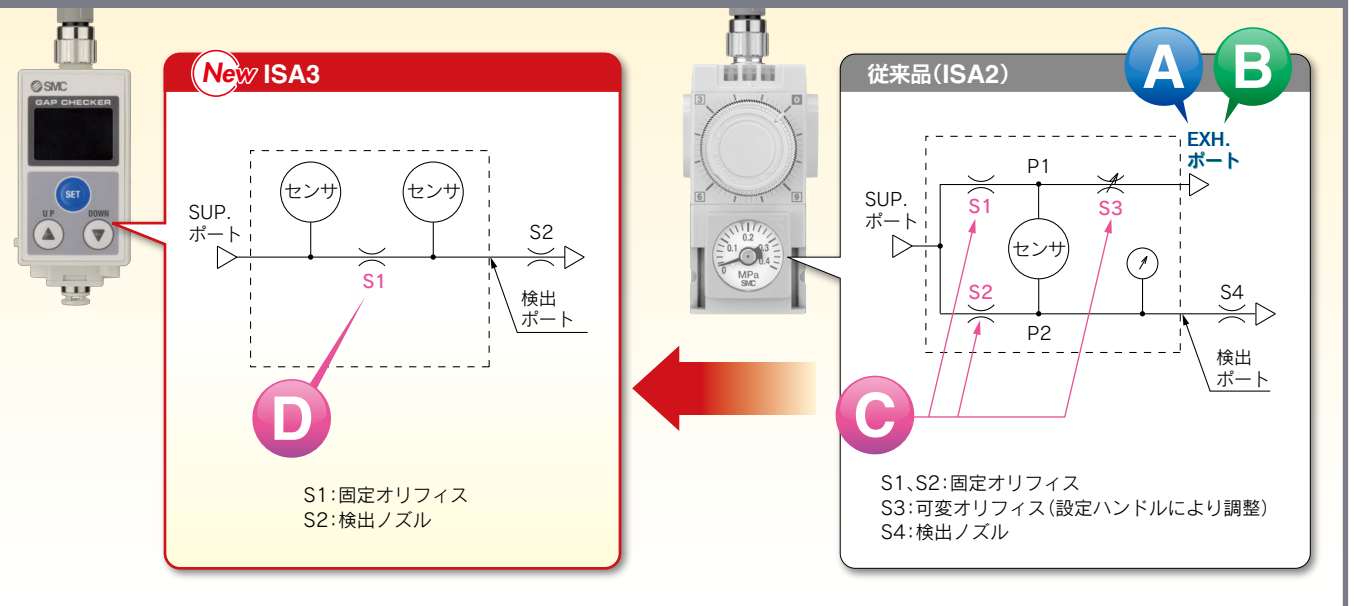
B 空気消費量
60%削減*

省エネ

新規検出原理により、製品本体からの排気がなくなったため、ワーク密着時(着座)の消費流量は 0L/minです。
その結果、従来品よりも大幅に空気消費量を削減できます。

※条件：非着座時間5秒、着座時間20秒 (Gタイプの場合)

検出回路の比較



C オリフィス数:
3ヶ→1ヶ

詰まり対策

内部オリフィスの数を3ヶから1ヶにしたことで、目詰まりによる出力変化の原因が低減します。
可動部の設定ハンドル(可変オリフィスS3)がなくなったことで、検出距離変動を防ぐことができます。

D オリフィス面積比
68%増*

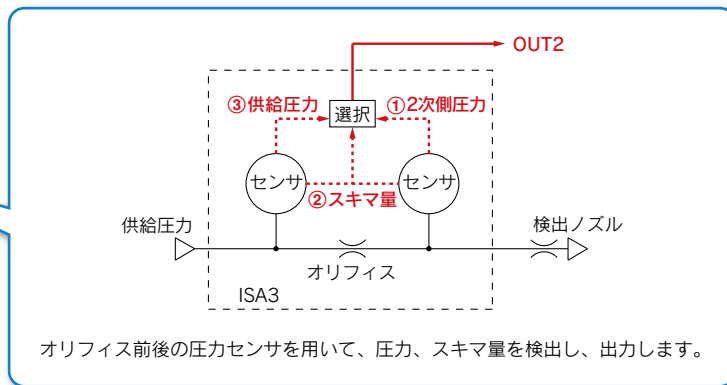
詰まり対策

オリフィスの面積を大きくしたことにより、ゴミの詰まりにくい構造となっています。
もし、オリフィスにゴミが詰まったとしても、内部オリフィス部を取出して清掃が可能です。

※Fタイプは除く

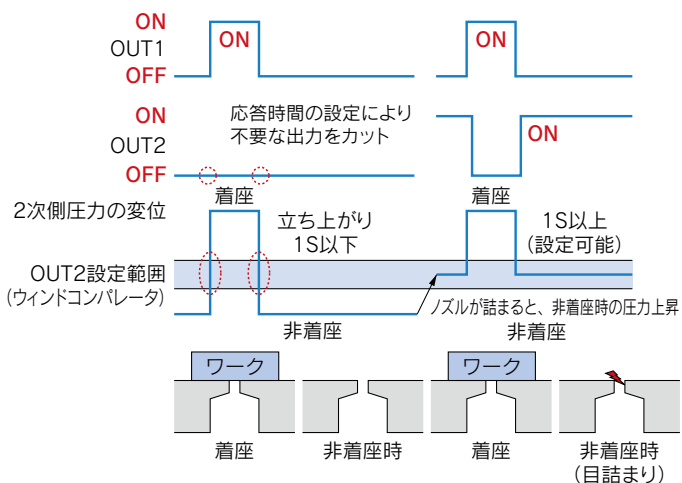
2出力タイプ

OUT2で①「2次側圧力」②「スキマ量」③「供給圧力」の選択が可能



① 2次側圧力の監視

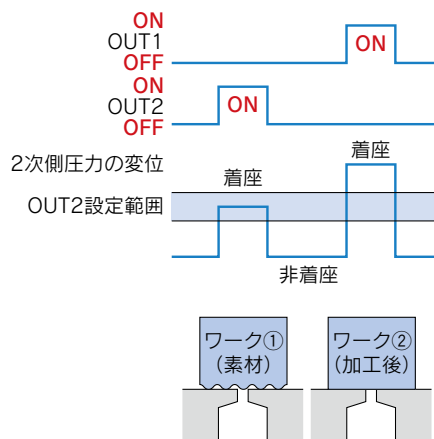
非着座時の検出ノズル目詰まり圧力をOUT2で検出



ウインドコンパレータモードと、応答時間の設定によりノズル詰まりだけを検出できます。

2種類のワークを識別

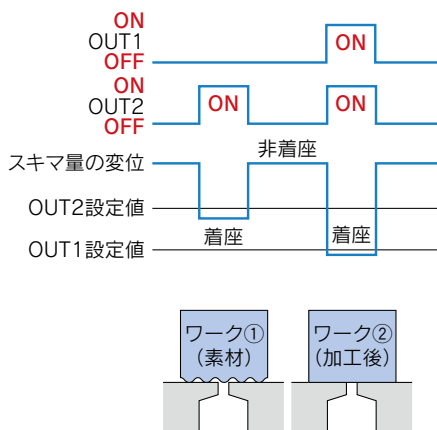
素材ワークやNGワークを圧力(OUT2)で検出



② スキマ量の監視

2種類のワークを識別

素材ワークやNGワークをスキマ量のちがいで検出



③ 供給圧力の監視

定格圧力範囲をOUT2で検出

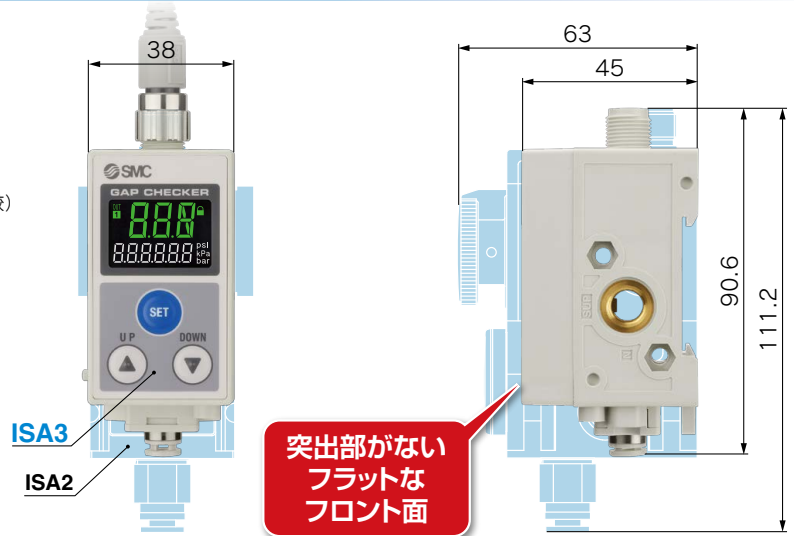


小型&軽量

体積比: **40%削減**

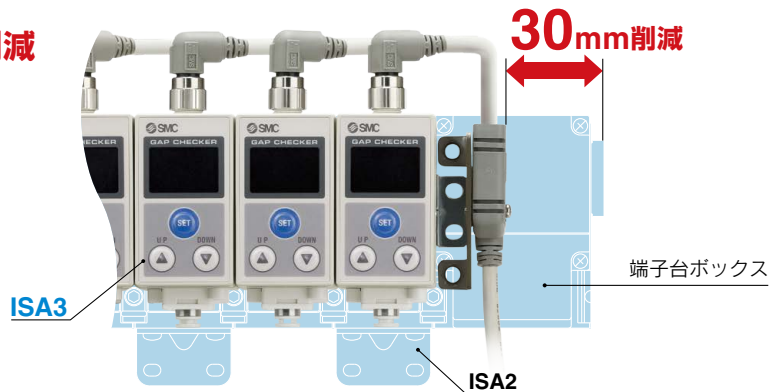
質量比: **55%削減**

(ISA3-GCと従来品ISA2+ワンタッチ管継手付の場合との比較)



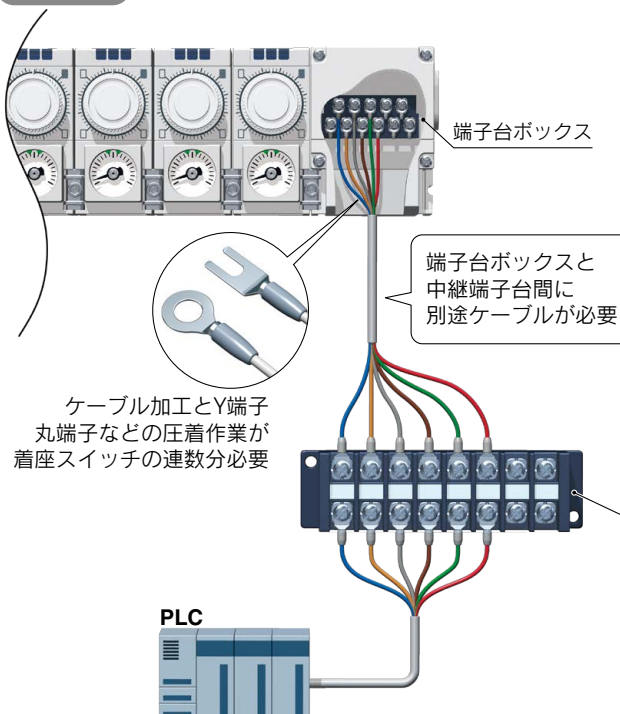
省スペース&工数削減(集中リード線)

設置スペース: **30mm削減**

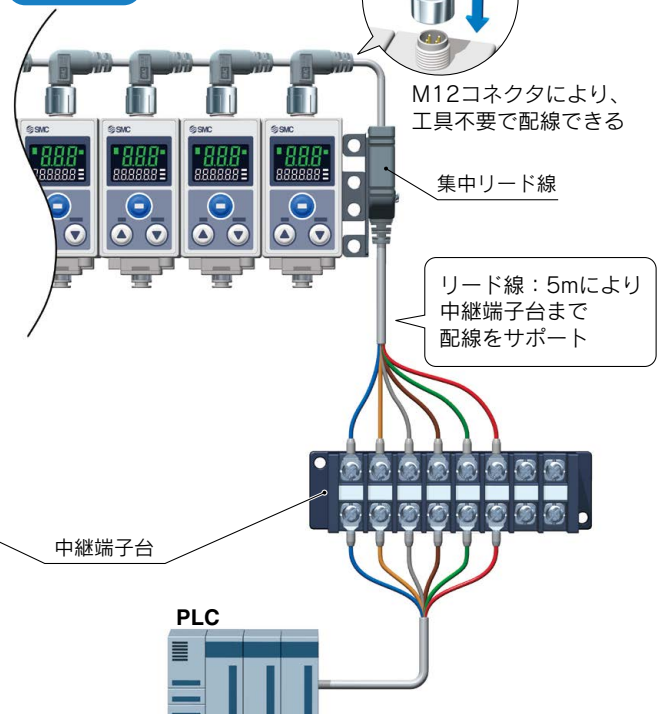


配線工数削減

従来品



ISA3



キーロック機能

キーロック時は鍵マークが点灯し、ボタン操作ができなくなります。誤操作や、設定状態を変えられてしまう事を防ぐことができます。



ロック中

配管バリエーション

配管仕様：Cタイプ



配管仕様：Fタイプ



取付方法

ブラケット

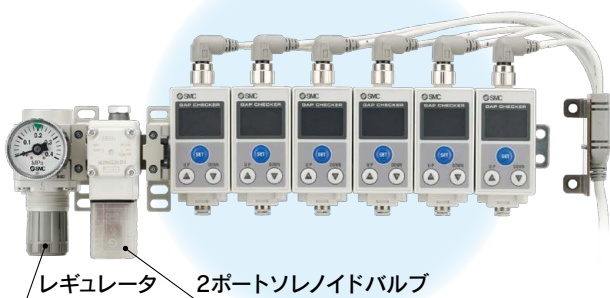


DINレール



マニホールド

制御ユニットあり



※取付方法は、ブラケット取付のみになります。

制御ユニットなし



集中リード線



供給ポート左側

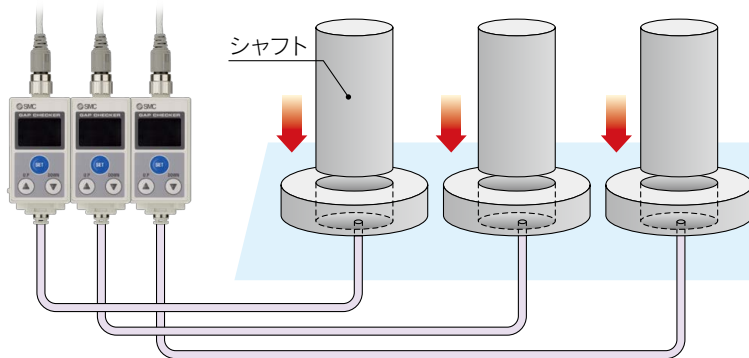


供給ポート右側

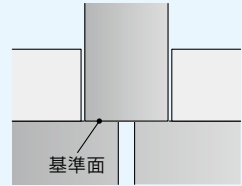
※集中リード線のM12コネクタ取出し方向は、右側になります。
供給ポート右側で使用する場合は、制御ユニットと干渉しないように設置してください。

用途例

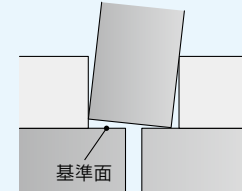
シャフト圧入基準面確認



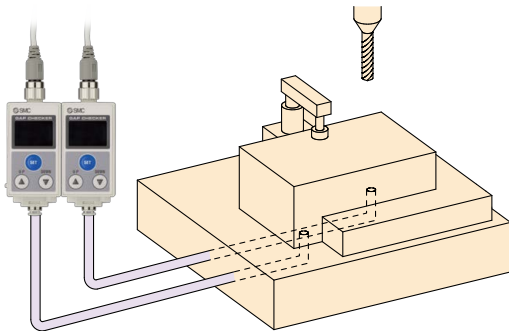
ON : 着座



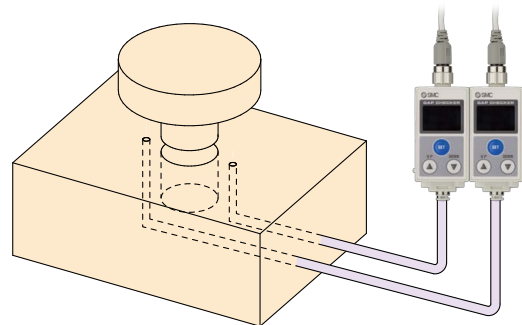
OFF : 非着座



加工基準面の密着確認



工作機械ワークの密着確認



主な機能

表示OFF機能

表示OFFモードの選択ができます。
表示を消灯することで、消費電力を抑えます。



暗証番号

暗証番号を有効にすることで、キーロック解除時に暗証番号を入力しないと解除することができなくなります。



暗証番号：
任意の3桁の数値を入力します。

表示色

出力動作に応じて、メイン画面の表示色を設定することができます。表示色を変更することで、出力のONとOFFを視覚的に識別しやすくなります。

ON時：緑	OFF時：橙
ON時：橙	OFF時：緑
常時：橙	
常時：緑	

表示値微調整機能

表示値を、出荷時の表示値から±20%R.D.の範囲内で補正できます。

強制出力機能

システム立上げやメンテナンス時に出力を強制的にON/OFFすることで、配線の確認や予想外の出力動作によるシステム誤動作を防止することができます。

単位切換機能

サブ画面の圧力表示単位の切換が可能です。

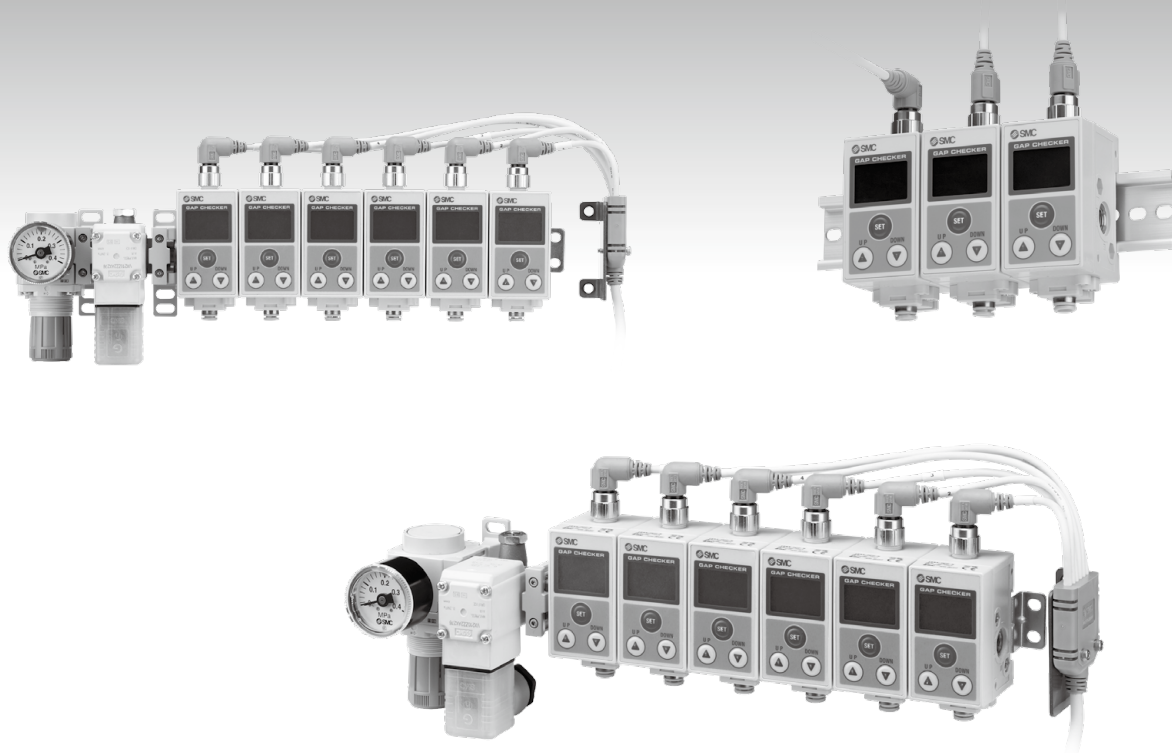
表示単位	kPa	bar	psi
設定最小単位	1	0.01	0.1

圧力表示のゼロクリア機能

サブ画面に表示している圧力の表示をゼロに調整することができます。

CONTENTS

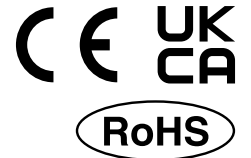
ISA3 Series



●3色表示 デジタル着座スイッチ ISA3 Series

型式表示方法(制御ユニットなし)	P.9
型式表示方法(制御ユニットあり)	P.10
仕様	P.11
供給圧力依存特性	P.12
応答時間	P.13
表示値と距離の関係	P.14
検出ノズルの形状	P.14
内部回路と配線例	P.14
構成図	P.15、16
構成部品	P.17、18
外形寸法図	P.19~21-1
エラー表示	P.22
供給圧力と表示の関係	P.22
オーダーメイド仕様	P.22-1、22-2

3色表示 デジタル着座スイッチ 制御ユニットなし ISA3 Series



型式表示方法

ISA3-GCN-M2

定格距離範囲

F	0.01~0.03mm
G	0.02~0.15mm
H	0.05~0.30mm

配管仕様

	供給側	検出側
C	Rc1/8	
F	G1/8*3	

出力仕様

N	NPN1出力
P	PNP1出力
A ^{注)}	NPN2出力
B ^{注)}	PNP2出力

注) スイッチ2出力タイプ
OUT1: スキマ量検出
OUT2: スキマ量、2次側圧力
供給圧力検出(選択式)

圧力値の単位仕様

無記号	単位切換機能付 ^{注1)}
M	SI単位固定 ^{注2)}

注1) 新計量法により、日本国内
で単位切換機能付を使用
することはできません。
注2) 単位 kPa

連数

1	1連
2	2連
3	3連
4	4連
5	5連
6	6連

※1: 定格距離範囲でFを選択の場合
※2: 定格距離範囲でG、Hを選択の
場合
※3: ISO1179-1準拠

●オーダーメイド仕様
P.22-2をご参照ください。

-X219 ケーブル横取出し

●オプション2(ブラケット)

無記号	ブラケットなし (DINレール取付) ^{※7}
B	ブラケット付 ^{※5} ^{※8}

※7: DINレールは別途手配となり
ます。(P.17参照)

※8: ブラケットの数量につきまし
ては、1連は1セット、2連以
上は2セット同梱されます。

●オプション1(ケーブル)

無記号	ストレート ケーブル ^{※5} ^{※6}	集中リード線 ^{※4} ^{※5}
L	ライトアングル ケーブル ^{※5} ^{※6}	集中リード線 (ブラケット付) ^{※4} ^{※5}
N	なし	
		ブラケット

※4: 1連の場合は、選択できません。
1つのマニホールに1セット
同梱されます。
連数分のM12コネクタが付い
た集中リード線となります。
詳細はP.21をご参照ください。
※5: オプションは製品に組付けら
れていません。同梱出荷とな
ります。
※6: ケーブルの数量は、連数分が
同梱されます。

ブラケット取付位置例

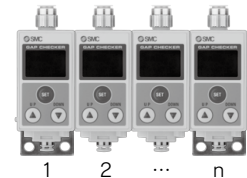
2連の場合

(1, 2連目に取付けてください)



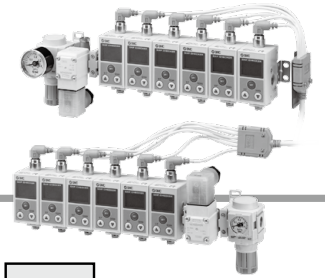
n連の場合

(1連目、n連目に取付けてください)



3色表示 デジタル着座スイッチ 制御ユニットあり

ISA3 Series



型式表示方法

ISA3-GCN-M2 B-L1

定格距離範囲

F	0.01~0.03mm
G	0.02~0.15mm
H	0.05~0.30mm

配管仕様

	供給側	検出側
C	Rc1/8	$\phi 4$ ワンタッチ*1
		$\phi 6$ ワンタッチ*2
F	G1/8*3	G1/8*3

※1：定格距離範囲でFを選択の場合
 ※2：定格距離範囲でG、Hを選択の場合
 ※3：ISO1179-1準拠

出力仕様

N	NPN1出力
P	PNP1出力
A ^注	NPN2出力
B ^注	PNP2出力

注) スイッチ2出力タイプ
 OUT1：スキマ量検出
 OUT2：スキマ量、2次側圧力
 供給圧力検出(選択式)

圧力値の単位仕様

無記号	単位切換機能付 ^{注1)}
M	SI単位固定 ^{注2)}

注1) 新計量法により、日本国内で単位切換機能付を使用することはできません。
 注2) 単位 kPa

連数

1	1連
2	2連
3	3連
4	4連
5	5連
6	6連

オーダーメイド仕様

P.22-1、22-2をご参照ください。

-X169	2ポートソレノイドバルブ(制御ユニット)なし
-X219	ケーブル横取出し

2ポートソレノイドバルブ定格電圧

無記号	DC24V
1*11	AC100V
2*11	AC110V

※11：受注生産品

レギュレータ(P.18参照)

N*10	レギュレータなし	
0*10	圧力計なし	
1	丸型圧力計	MPa単記
2	角型圧力計	
3	丸型圧力計	
4	レギュレータ付 角型圧力計	0.2MPa
5*10	丸型圧力計	psi併記
6*10	角型圧力計	
7*10	丸型圧力計	
8*10	角型圧力計	0.2MPa

※10：受注生産品

制御ユニット(レギュレータ、2ポート弁)

L	制御ユニット付 (供給ポート左側)	
R	制御ユニット付 (供給ポート右側)	

制御ユニット配管仕様*8

着座スイッチ配管仕様	供給ポート配管仕様
C	Rc1/4
F	G1/4*9

※8：制御ユニット付の場合、着座スイッチの配管仕様により、供給ポートの配管仕様が変わります。
 ※9：ISO16030準拠

オプション1(ケーブル)

無記号	ストレートケーブル*5*6	S	集中リード線*4*5
L	ライトアングルケーブル*5*6		
N	なし	T	集中リード線(ブラケット付)*4*5

※4：1連の場合は、選択できません。1つのマニホールドに1セット同梱されます。連数分のM12コネクタが付いた集中リード線となります。詳細はP.21をご参照ください。
 ※5：オプションは製品に組付けられていません。同梱出荷となります。
 ※6：ケーブルの数量は、連数分が同梱されます。

オプション2(ブラケット)

B	ブラケット付*7	
---	----------	--

※7：制御ユニット用のブラケットは、組付けられて出荷されます。

ISA3 Series

仕様

着座スイッチの共通注意事項ならびに製品個別注意事項につきましては、当社ホームページの「取扱説明書」をご確認ください。詳細は[こちら](#)をご覧ください。

型式		ISA3-F	ISA3-G	ISA3-H
適用流体		乾燥空気(5μmフィルタろ過)		
OUT1 OUT2※5	定格距離範囲	0.01~0.03mm	0.02~0.15mm	0.05~0.30mm
	表示/設定可能範囲(距離の目安)※1	0~60※2	10~300※2	30~500※2
	最小表示単位(距離の目安)※1	1		
	定格圧力範囲	100~200kPa		
	表示可能範囲(圧力値)※3	-20~220kPa		
	繰返し精度	0.005mm以下	0.010mm以下	0.020mm以下
	温度特性(25℃基準)	0.010mm以下	0.015mm以下	0.030mm以下
応差	0から可変(工場出荷状態:3)	0から可変(工場出荷状態:20)		
OUT2※6	定格圧力範囲	0~200kPa		
	設定圧力範囲	-20~220kPa		
	最小表示/設定単位	1kPa		
	繰返し精度	±0.5%F.S. ±1digit		
	温度特性(25℃基準)	±2%F.S.		
	応差	0から可変※7		
耐圧力	600kPa			
検出ノズル	φ1.5※4			
消費流量	5L/min以下	12L/min以下	22L/min以下	
電源電圧	DC24V±10%、リップル(p-p10%以内)(逆接続保護付)			
消費電流	25mA以下			
スイッチ出力	1出力(NPNまたはPNP)、2出力(NPNまたはPNP)			
	最大負荷電流	10mA		
	最大印加電圧	26.4V		
	残留電圧	1V以下(10mA時)		
	短絡保護	装備		
表示方式	2画面表示 LCD メイン画面:3桁7セグメント、2色表示(橙/緑) サブ画面:6桁7セグメント、1色表示(白)			
耐環境	保護構造	IP67相当※8		
	使用温度範囲	動作時:0~50℃、保存時:-20~70℃(結露および凍結しないこと)		
	使用湿度範囲	動作時・保存時:35~85%RH(結露しないこと)		
	耐電圧	AC1000V以上 50/60Hz 1分間、充電部一括と筐体間		
配管仕様	配管仕様がCの場合	供給ポート	Rc1/8	
		検出ポート	φ4ワンタッチ管継手	φ6ワンタッチ管継手
	配管仕様がFの場合	供給ポート	G1/8(ISO1179-1準拠)	
		検出ポート	G1/8(ISO1179-1準拠)	
ケーブル	コネクタ付リード線		M12-4ピンコネクタ付リード線 4芯 φ4 5m 導体外径:0.72mm 絶縁体外径:1.14mm	
	集中リード線	M12-4ピンコネクタ付リード線部	4芯 φ4 絶縁体外径:1.14mm	
		集中リード線部	・2~3連(1出力) 5芯 φ4 5m	
			・2~3連(2出力) 8芯 φ6 5m ・4~6連(1出力) 8芯 φ6 5m ・4~6連(2出力) 14芯 φ6 5m	
		導体外径:0.50mm 絶縁体外径:1.00mm(2~6連共通)		
質量	113g(ケーブル含まず、ワンタッチ管継手の場合)			
規格	CE/UKCAマーキング			

※1: 詳細はP.14「表示値と距離の関係」をご参照ください。
 ※2: Fタイプは、応差3の場合57までになります。Gタイプは、応差20の場合280までになります。Hタイプは、応差20の場合480までになります。
 ※3: 圧力値はサブ画面に表示されます。
 ※4: 検出ノズルの詳細は、P.14の図をご参照ください。

※5: OUT2を距離検出に設定した場合になります。
 ※6: OUT2を圧力検出に設定した場合になります。
 ※7: 印加圧力が設定値付近で変動する場合、変動幅以上の応差を設定しないとチャタリングが発生します。
 ※8: 制御ユニット部を除く、デジタル着座スイッチ本体のみに適用されます。

定格距離範囲と表示/設定可能範囲について

⚠ 注意

表示値とは、ワークとの測定距離をデジタル数値に換算した目安の値で、単位はありません。詳細はP.14「表示値と距離の関係」をご参照ください。

定格距離範囲: 製品仕様を満足する距離のことです。

表示/設定可能範囲: 表示/設定は可能ですが、仕様を保証するものではありません。

型式	距離					
	0mm	0.02mm	0.05mm	0.15mm	0.30mm	0.50mm
ISA3-Fタイプ	■					
ISA3-Gタイプ	■					
ISA3-Hタイプ	■					

■ 定格距離範囲 ■ 表示/設定可能範囲

供給圧力依存特性

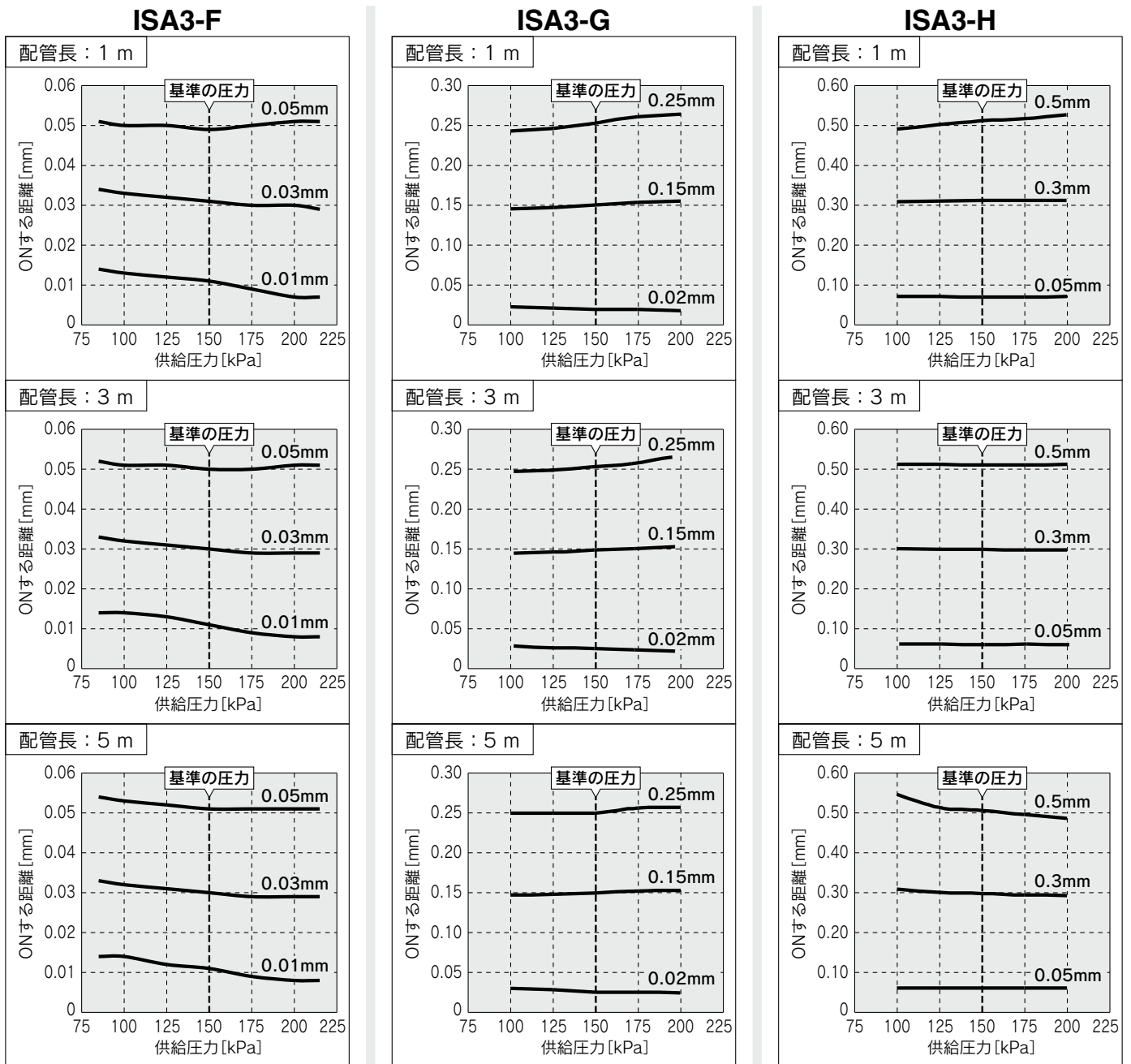
供給圧力が変わると、ONする距離が変動します。

下図は、供給圧150kPaでONする距離に設定した時、供給圧力を変える(±50kPa)と、ONする距離がどの程度変動するのかを、3つのスキマ量ごとに表したグラフです。

試験条件	検出ノズル：φ1.5 使用配管：Fタイプ φ4×φ2.5チューブ/G、Hタイプ φ6×φ4チューブ 基準の圧力：150kPa
-------------	---

※定格圧力範囲内(100kPa~200kPa)にて使用ください。

使用圧力が80kPa未満もしくは220kPa超過の場合、測定不可となり、出力がOFFします。(P.22「供給圧力と表示の関係」をご参照ください。)



応答時間

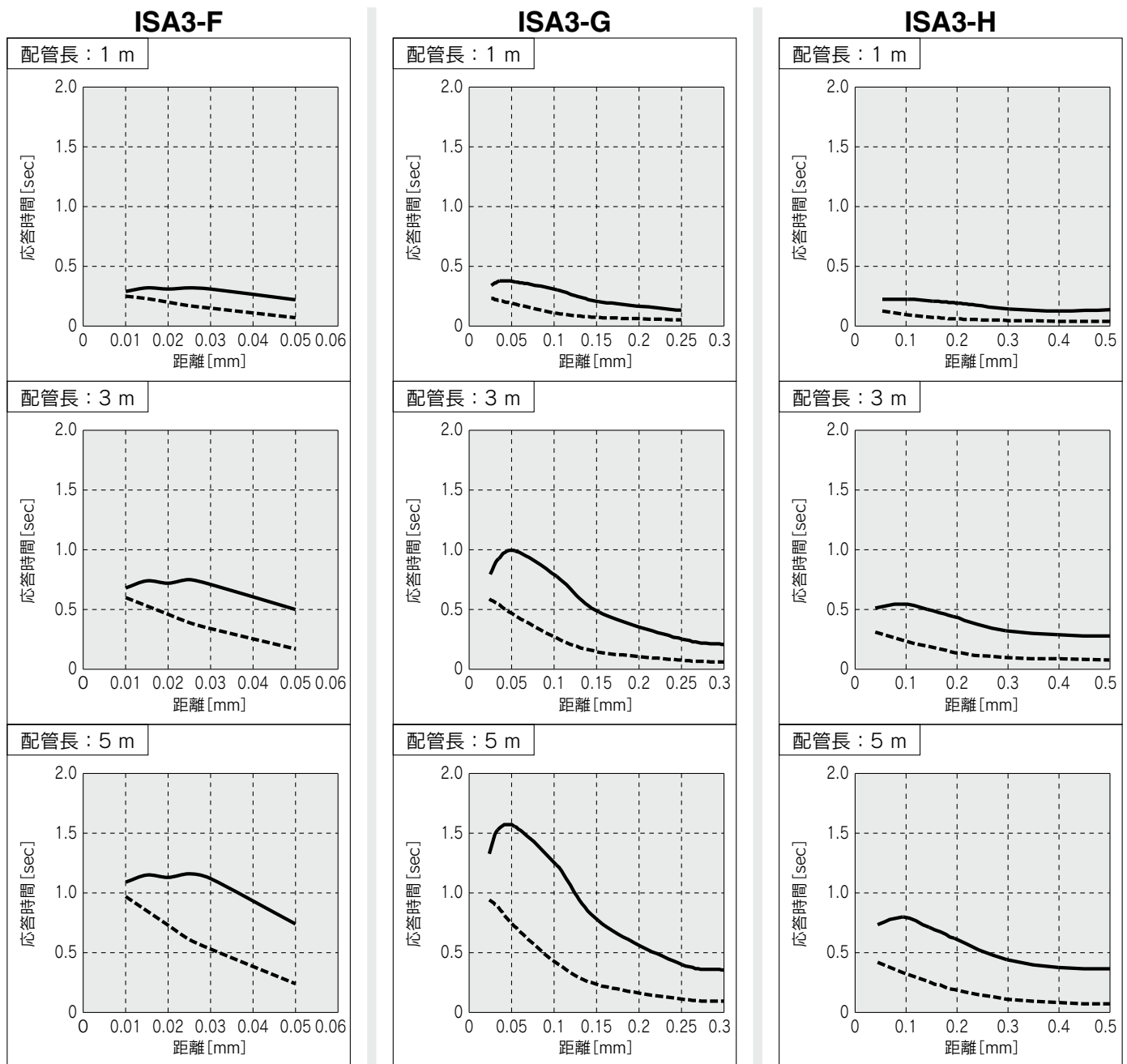
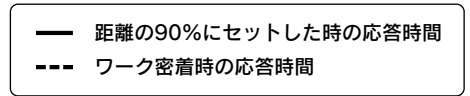
応答時間とは、ワークがセットされている状態で製品に圧力を供給してから、スイッチ出力がONするまでの時間です。

応答時間は、OUTポートから検出ノズルまでの配管長とワークの着座状態により変化します。

下図はしきい値を100%とした場合、90%の距離までワークを近づけてセットした状態での応答時間と、0%の距離(密着)にセットした状態での応答時間を表したグラフです。

(例：0.1mmで設定したとしたり、0.09mm時の応答時間と、0mm時の応答時間。)

試験条件	検出ノズル：$\phi 1.5$ 使用配管：Fタイプ $\phi 4 \times \phi 2.5$ チューブ / G、Hタイプ $\phi 6 \times \phi 4$ チューブ 供給圧力：200kPa
-------------	---

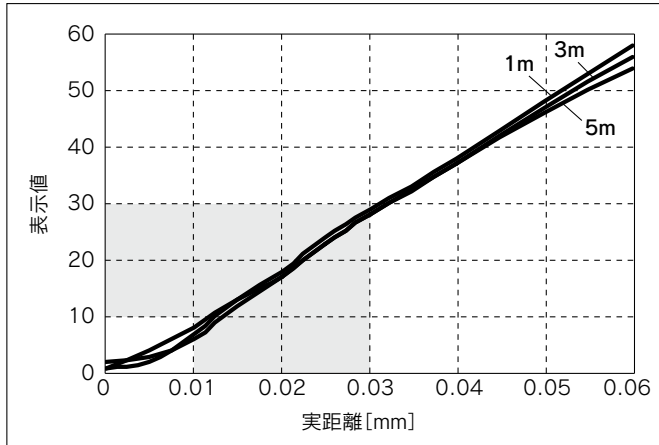


表示値と距離の関係

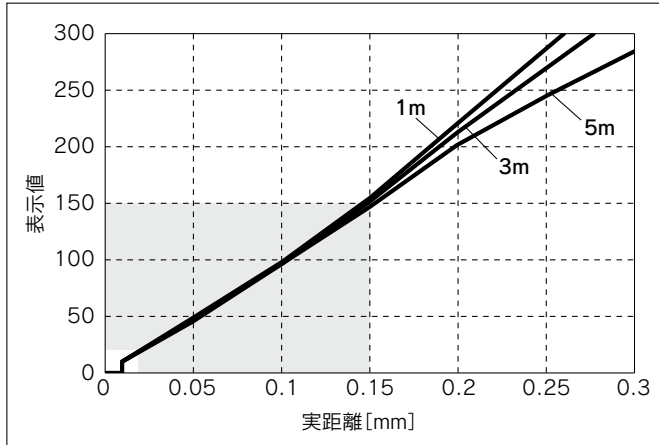
表示値と距離の関係を表したものです。※ここに記載したデータは、参考値となります。製品個体差やノズルの加工寸法等により変化します。

試験条件	検出ノズル： $\phi 1.5$
	検出ノズル配管：Fタイプ $\phi 4 \times \phi 2.5$ チューブ 1m、3m、5m/ G、Hタイプ $\phi 6 \times \phi 4$ チューブ 1m、3m、5m
	供給圧力：200kPa

ISA3-F

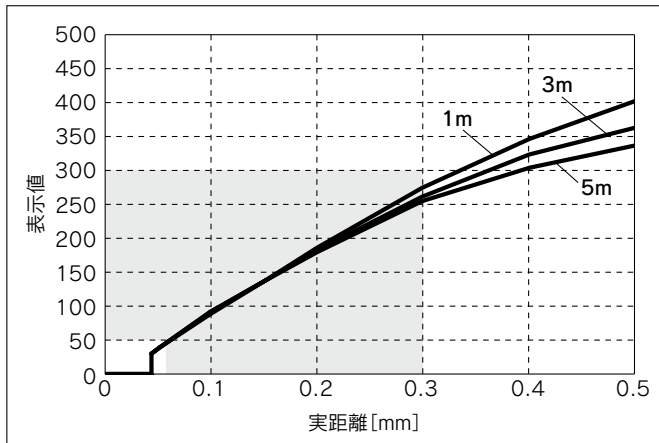


ISA3-G



※9以下は0を表示します。

ISA3-H



※29以下は0を表示します。

検出ノズルの形状

ノズルの形状は、図1のようにしてください。特性に影響を与えますので、図2のような面取りはしないでください。

図1：推奨するノズル形状

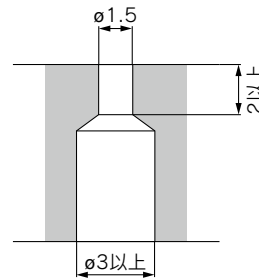
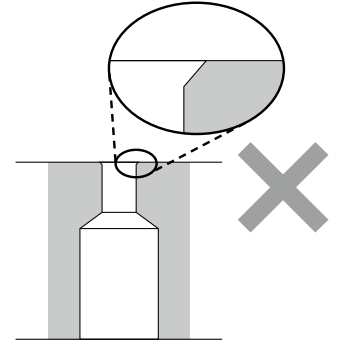
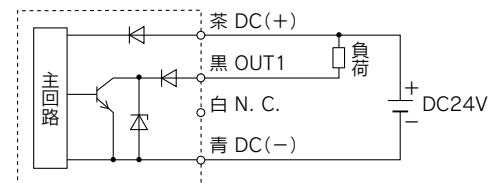


図2：不適切なノズル形状

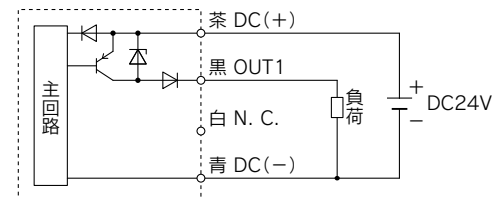


内部回路と配線例

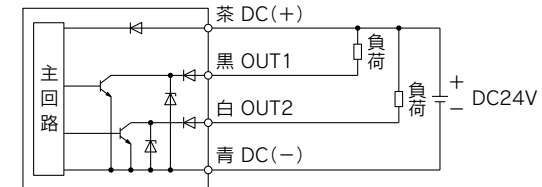
ISA3-□□N NPN(1出力)



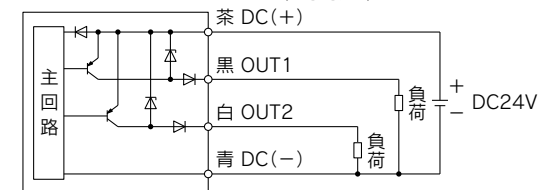
ISA3-□□P PNP(1出力)



ISA3-□□A NPN(2出力)



ISA3-□□B PNP(2出力)

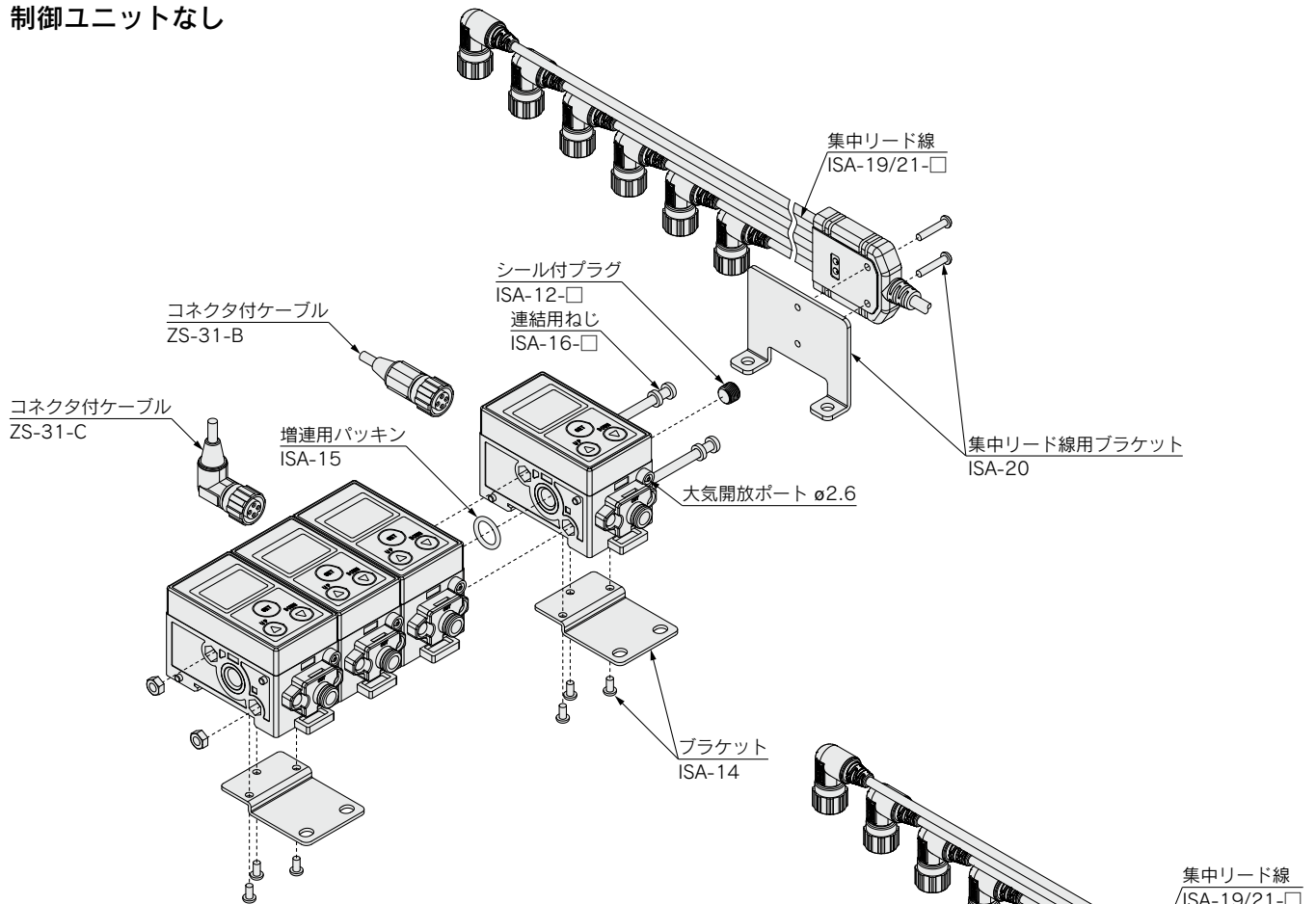


※VX2シリーズ(2ポートソレノイドバルブ)の配線につきましては、WEBカタログをご参照ください。

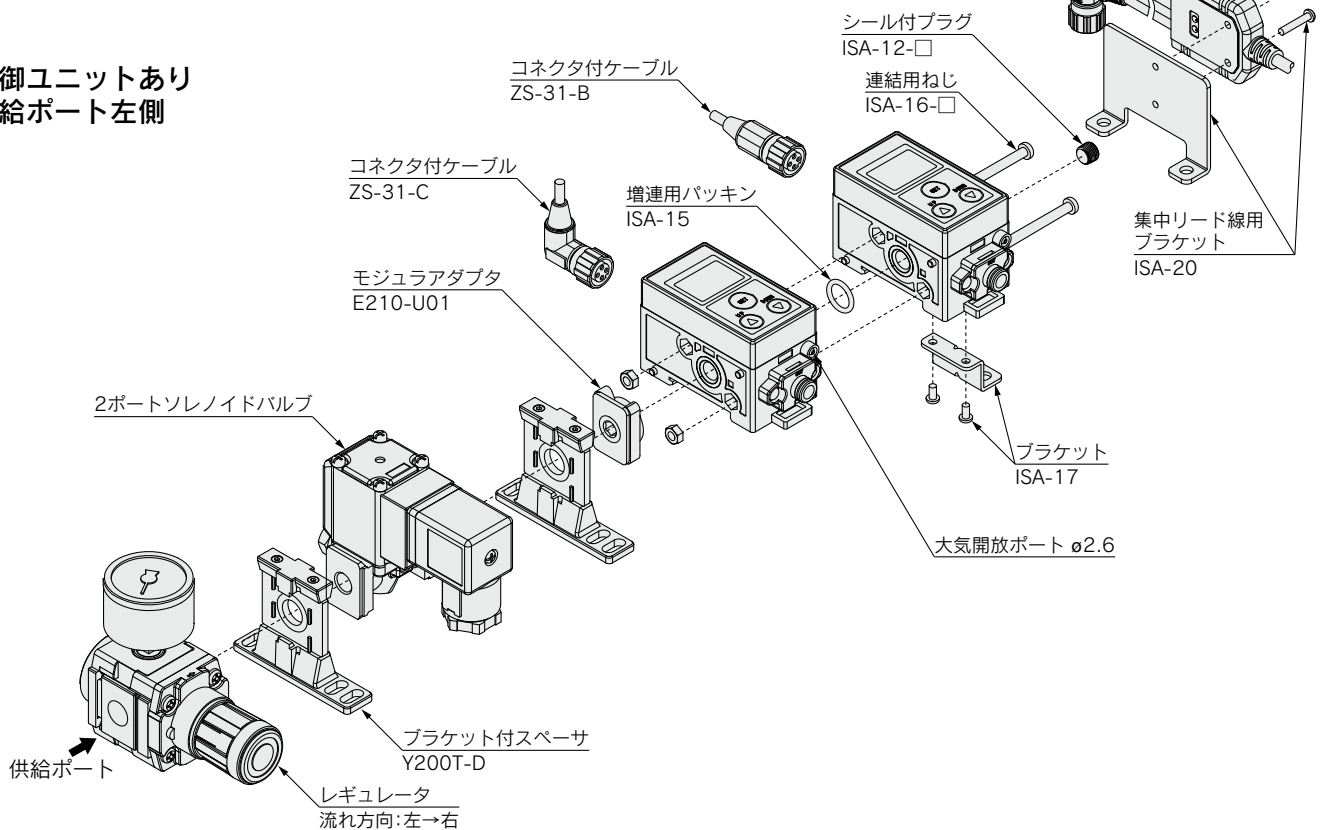
ISA3 Series

構成図

制御ユニットなし

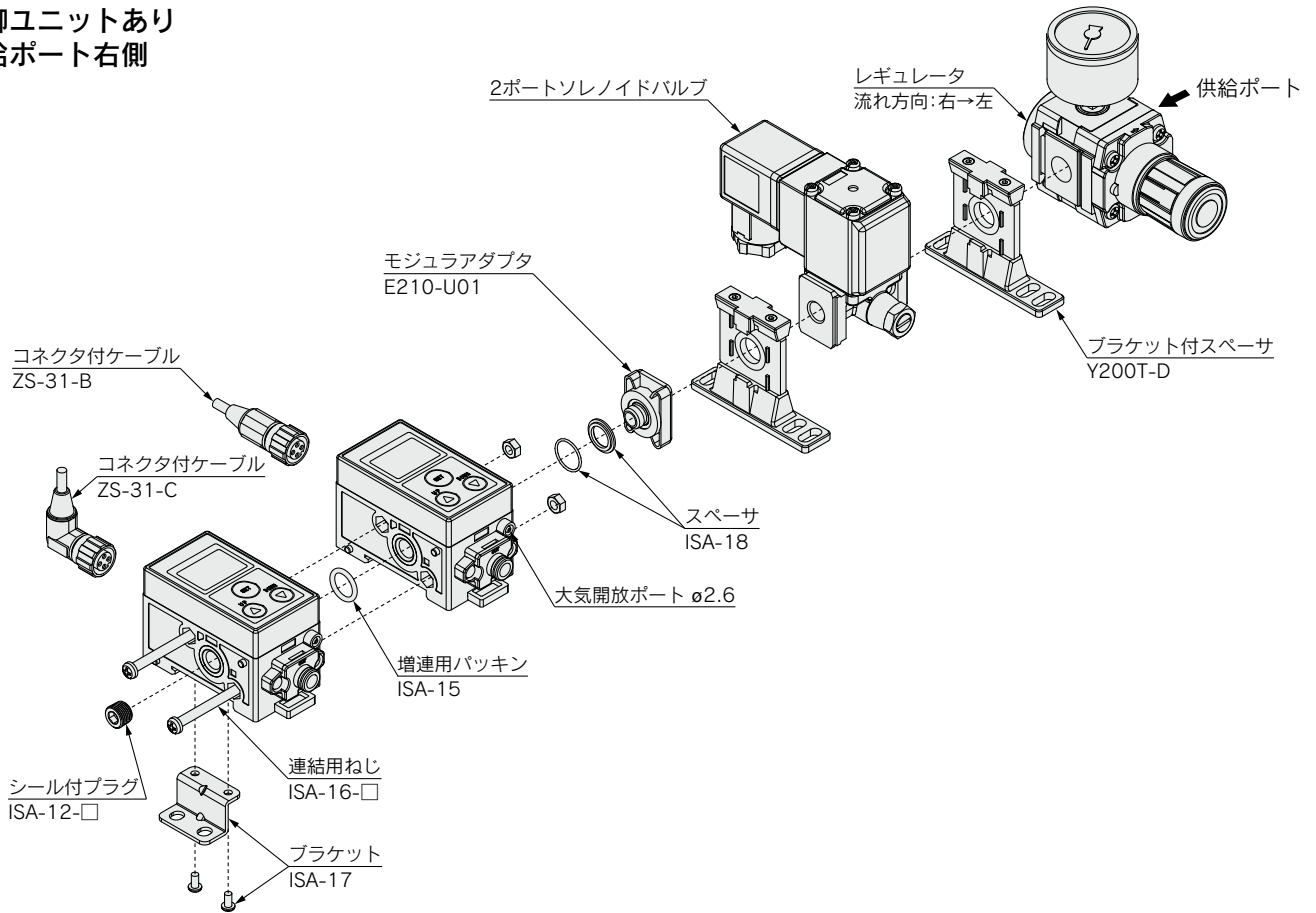


制御ユニットあり
供給ポート左側



構成図

制御ユニットあり
供給ポート右側



スイッチの大気開放ポートが水・ホコリ等でふさがれる可能性がある場合は、別売のチューブを大気開放ポートに根本まで挿入し、反対側を水・ホコリのかからない安全な場所まで配管してください。

※チューブは当社TU0425(材質:ポリウレタン 外径 $\phi 4$ 内径 $\phi 2.5$)をご使用ください。

⚠ 注意

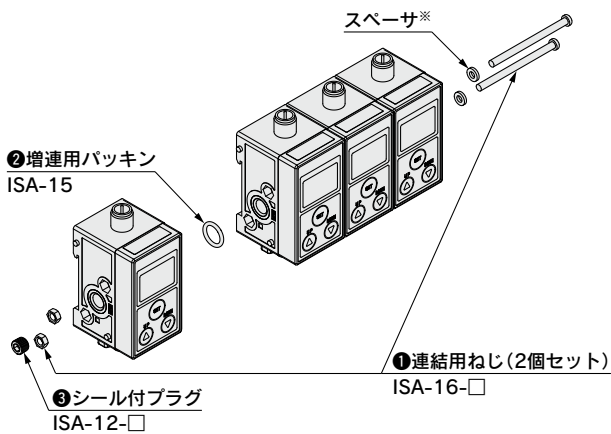
当社製品は、法定計量器として使用できません。

当社が製造、販売している製品は、各国計量法に関連した型式認証試験や検定などを受けた計量器、計測器ではありません。

このため、当社製品は各国計量法で定められた取引もしくは証明などを目的とした用途では使用できません。

ISA3 Series

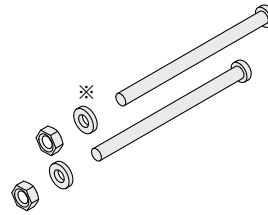
構成部品



※4連および6連の場合にはスペーサが含まれます。

① 連結用ねじ
ねじ2本、スペーサ
2個、ナット2個セット

連数	品番
2	ISA-16-2
3	ISA-16-3
4※	ISA-16-4
5	ISA-16-5
6※	ISA-16-6



② 増連用パッキン
ISA-15 1個

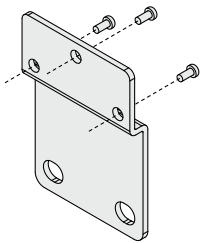


③ シール付プラグ
ISA-12-□ 1個

配管	品番
Rc1/8	ISA-12-A
G1/8	ISA-12-C

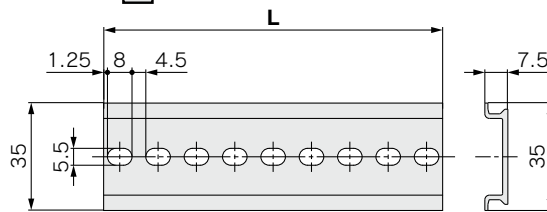


■ブラケット ISA-14



タッピンねじ(3×8)3本付

■DINレール ISA-5-1



連数	品番	L
1	ISA-5-1	73.0
2	ISA-5-2	135.5
3	ISA-5-3	173.0
4	ISA-5-4	210.5
5	ISA-5-5	248.0
6	ISA-5-6	285.5

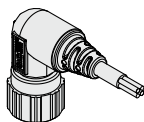
■コネクタ付リード線 ZS-31-B

ストレート 5m



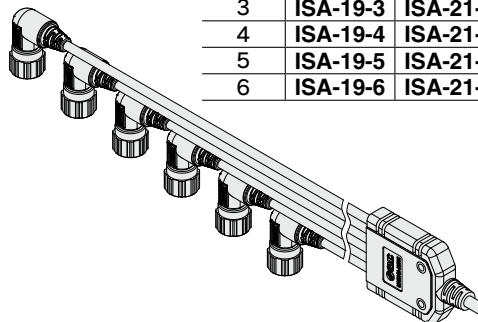
ZS-31-C

ライトアングル 5m

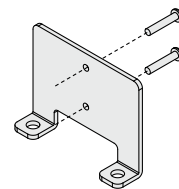


■集中リード線 ISA-19/21-2

連数	品番	
	1出力用	2出力用
2	ISA-19-2	ISA-21-2
3	ISA-19-3	ISA-21-3
4	ISA-19-4	ISA-21-4
5	ISA-19-5	ISA-21-5
6	ISA-19-6	ISA-21-6



■集中リード線用ブラケット ISA-20



※取付ねじ(M3×16L)2本付

構成部品(制御ユニット)

■レギュレータ

AR20-□02□-1□-D□

ねじの種類

無記号	Rc
F	G

流れ方向

無記号	流れ方向:左→右
R	流れ方向:右→左

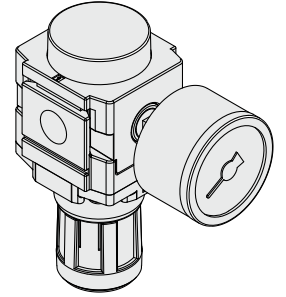
●オプション(圧力計の形状)

無記号	圧力計なし	無記号	圧力計の最大表示圧力、単位表記
			—
E	角型埋込式圧力計付 (リミットインジケータ付)	-X2105	0.4MPa、MPa単記
		-X2176	0.2MPa、MPa単記
		-X2175	0.4MPa/60psi、MPa/psi併記 ^{注2)}
G ^{注1)}	丸型圧力計付 (リミットインジケータ付)		0.2MPa/30psi、MPa/psi併記 ^{注2)}
		無記号	0.4MPa、MPa単記
P ^{注1)}	丸型圧力計付 (リミットインジケータ付)	-X2105	0.2MPa、MPa単記
		無記号	0.4MPa/60psi、MPa/psi併記 ^{注2)}
		-X2105	0.2MPa/30psi、MPa/psi併記 ^{注2)}

注1)圧力計の取付ねじは、1/8となります。圧力計は、同時梱包となり、組付けされていません。

注2)新計量法上(日本国内用はSI単位、海外向けのみの販売となります)。

詳細はWEBカタログをご参照ください。



■2ポートソレノイドバルブ

VX210 Z Z2A X276

ボディ材質—口径—オリフィス径

記号	ボディ材質	口径	オリフィス径
Z	Al	ねじ加工なし(1/8)	φ4
B ^{※1)}		Rc1/4	
D ^{※1)}		G1/4	

※1:受注生産品

●仕様

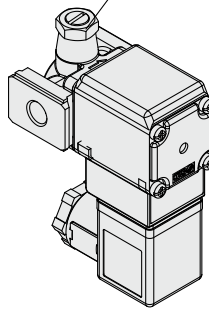
記号	仕様
X276	絞り弁付

●電圧—リード線取出し

記号	電圧	リード線取出し
Z2A	DC24V	DIN形ターミナル・ランプ付 (サージ電圧保護回路付)
Z2B ^{※2)}	AC100V	
Z2C ^{※2)}	AC110V	

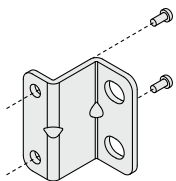
※2:受注生産品。AC100VおよびAC110V選択時は、ねじ加工なし品(記号:Z)は選択できません。

絞り用ニードル



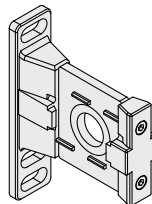
X276以外の仕様はWEBカタログをご参照ください。

■ブラケット(制御ユニットあり用) ISA-17

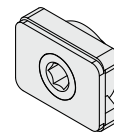


タッピンねじ(3×8)2本付

■ブラケット付スペーサ Y200T-D



■モジュラアダプタ E210-U01



■スペーサ ISA-18



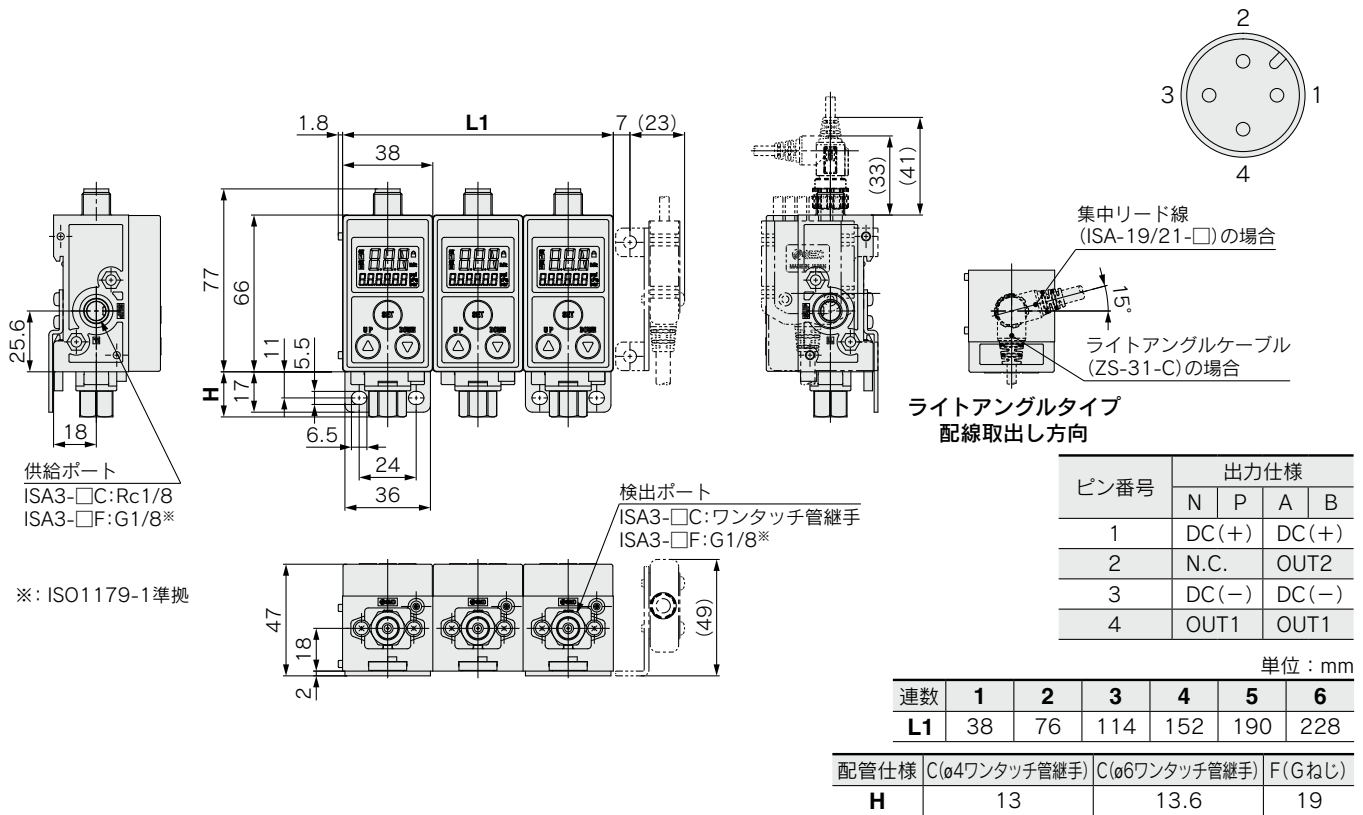
Oリング付

※2ポートソレノイドバルブが右側に付く場合

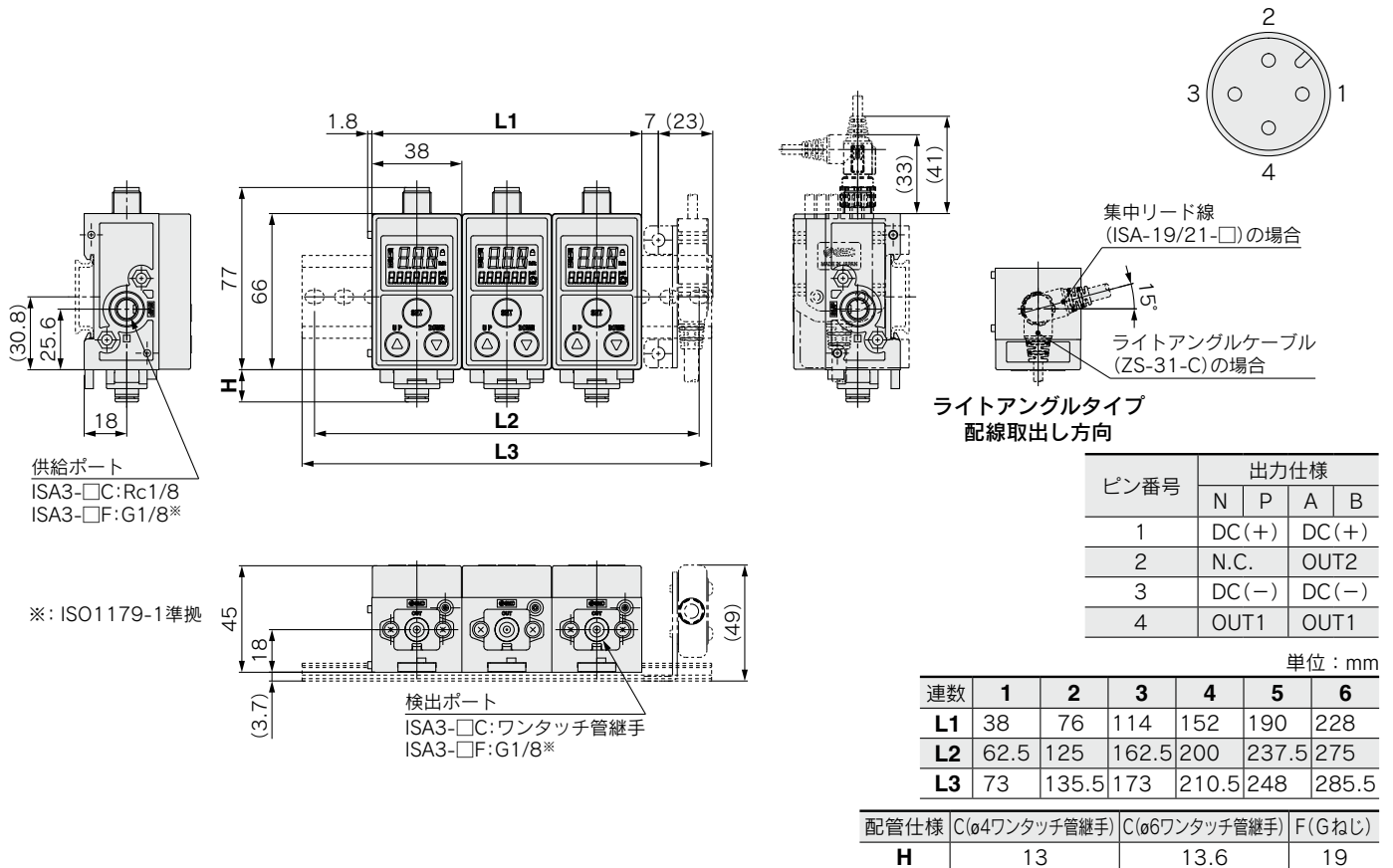
ISA3 Series

外形寸法図

ISA3-□□(ブラケット取付)

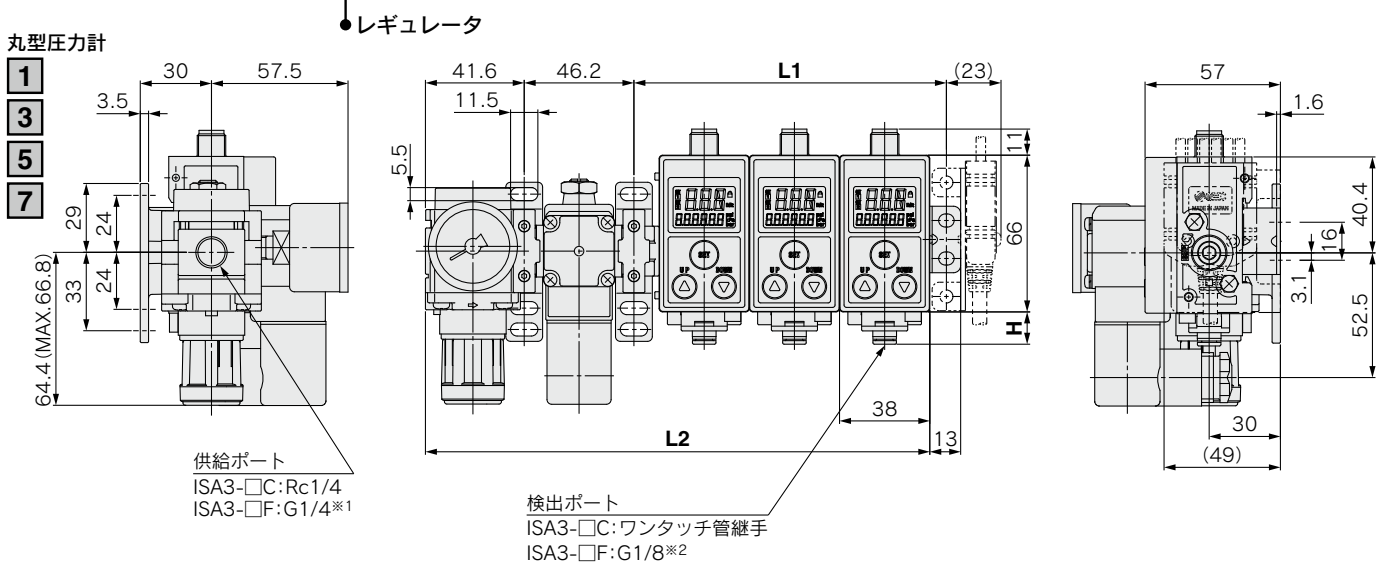


ISA3-□□(DINレール取付)

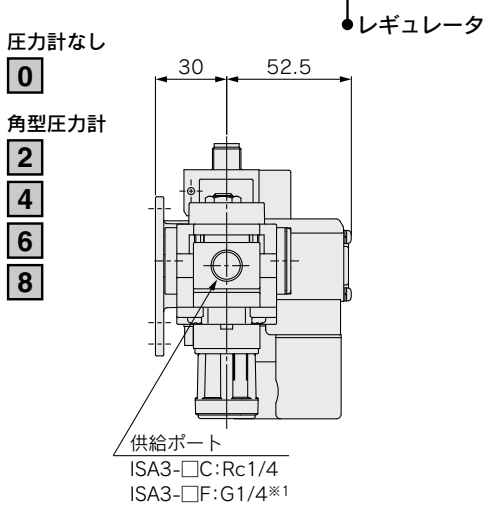


外形寸法図

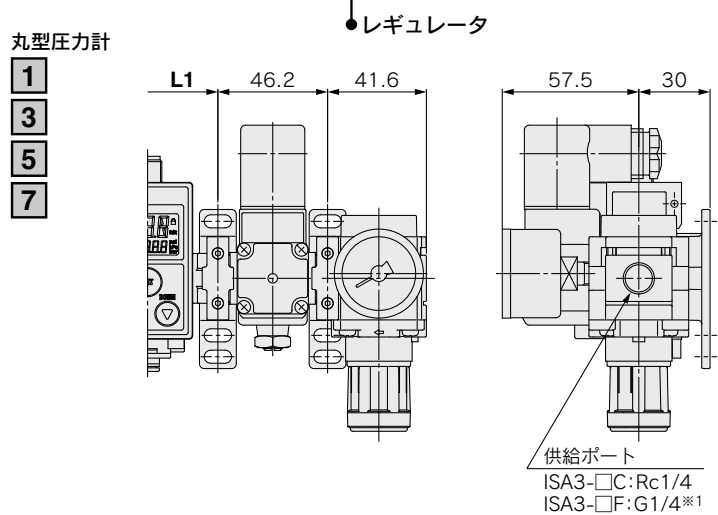
ISA3-□□□□-□□□□B-L □□ (制御ユニットあり)



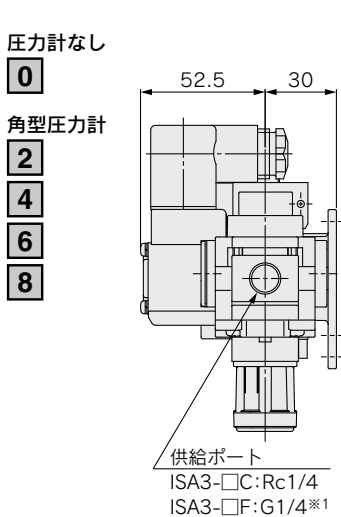
ISA3-□□□□-□□□□B-L □□



ISA3-□□□□-□□□□B-R □□



ISA3-□□□□-□□□□B-R □□



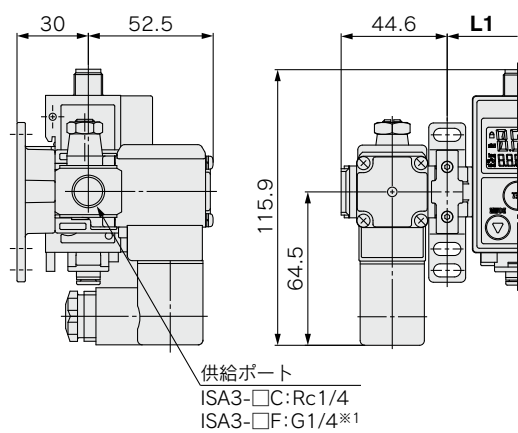
単位: mm

連数	1	2	3	4	5	6
L1	55.6	93.6	131.6	169.6	207.6	245.6
L2	136.4	174.4	212.4	250.4	288.4	326.4
配管仕様	C(ø4ワンタッチ管継手)		C(ø6ワンタッチ管継手)		F(Gねじ)	
H	13		13.6		19	

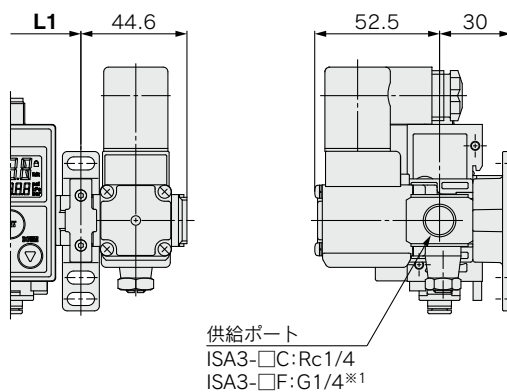
ISA3 Series

外形寸法図

ISA3-□□□-□□□B-LN□



ISA3-□□□-□□□B-RN□



単位：mm

連数	1	2	3	4	5	6
L1	55.6	93.6	131.6	169.6	207.6	245.6

※：取付方法はブラケット取付のみになります。

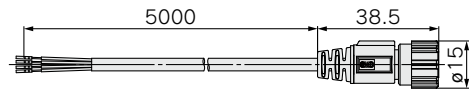
※1：ISO16030準拠

※2：ISO1179-1準拠

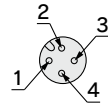
ISA3 Series

外形寸法図

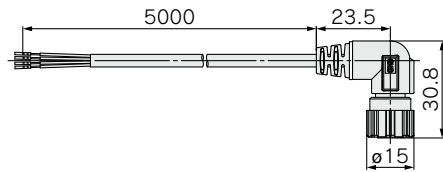
ZS-31-B (コネクタ付ケーブル)



コネクタピン番号

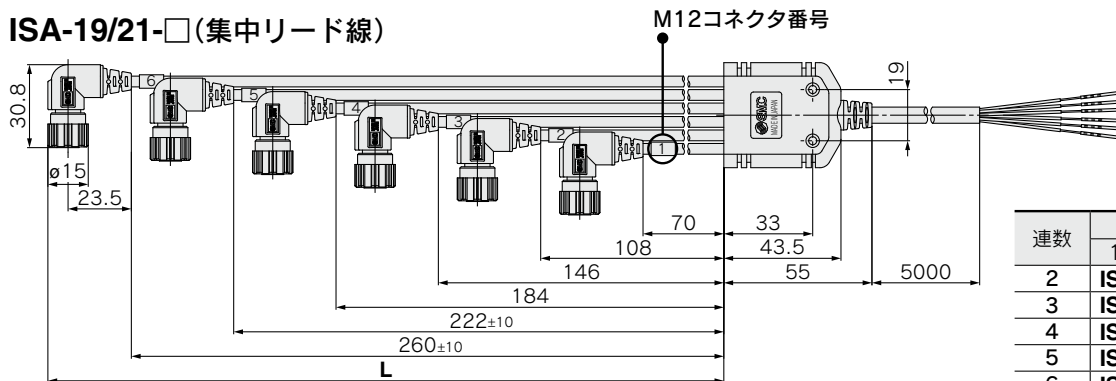


ZS-31-C (コネクタ付ケーブル)



ピン番号	リード線色	名称	ピン番号	リード線色	名称
1	茶	DC(+)	3	青	DC(-)
2	白	OUT2	4	黒	OUT1

ISA-19/21-□ (集中リード線)



単位：mm

連数	品番		L
	1出力用	2出力用	
2	ISA-19-2	ISA-21-2	139
3	ISA-19-3	ISA-21-3	177
4	ISA-19-4	ISA-21-4	215
5	ISA-19-5	ISA-21-5	253
6	ISA-19-6	ISA-21-6	291

ISA-19-□ (集中リード線1出力タイプ)

M12コネクタ番号	ピン番号	名称	出力リード線色
1	1	DC(+)	茶*
	2	N.C.	—
	3	DC(-)	青*
	4	OUT1	黒
2	1	DC(+)	茶*
	2	N.C.	—
	3	DC(-)	青*
	4	OUT1	白
3	1	DC(+)	茶*
	2	N.C.	—
	3	DC(-)	青*
	4	OUT1	灰

M12コネクタ番号	ピン番号	名称	出力リード線色
4	1	DC(+)	茶*
	2	N.C.	—
	3	DC(-)	青*
	4	OUT1	橙
5	1	DC(+)	茶*
	2	N.C.	—
	3	DC(-)	青*
	4	OUT1	赤
6	1	DC(+)	茶*
	2	N.C.	—
	3	DC(-)	青*
	4	OUT1	緑

ISA-21-□ (集中リード線2出力タイプ)

・ISA-21-2/3の場合

M12コネクタ番号	ピン番号	名称	出力リード線色
1	1	DC(+)	茶*
	2	OUT2	橙
	3	DC(-)	青*
	4	OUT1	黒
2	1	DC(+)	茶*
	2	OUT2	赤
	3	DC(-)	青*
	4	OUT1	白
3	1	DC(+)	茶*
	2	OUT2	緑
	3	DC(-)	青*
	4	OUT1	灰

・ISA-21-4/5/6の場合

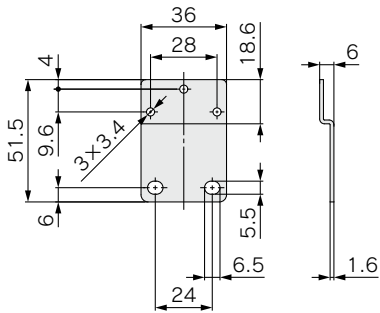
M12コネクタ番号	ピン番号	名称	出力リード線色
1	1	DC(+)	茶*
	2	OUT2	黄
	3	DC(-)	青*
	4	OUT1	黒
2	1	DC(+)	茶*
	2	OUT2	紫
	3	DC(-)	青*
	4	OUT1	白
3	1	DC(+)	茶*
	2	OUT2	灰/黒
	3	DC(-)	青*
	4	OUT1	灰

M12コネクタ番号	ピン番号	名称	出力リード線色
4	1	DC(+)	茶*
	2	OUT2	橙/黒
	3	DC(-)	青*
	4	OUT1	橙
5	1	DC(+)	茶*
	2	OUT2	赤/黒
	3	DC(-)	青*
	4	OUT1	赤
6	1	DC(+)	茶*
	2	OUT2	緑/黒
	3	DC(-)	青*
	4	OUT1	緑

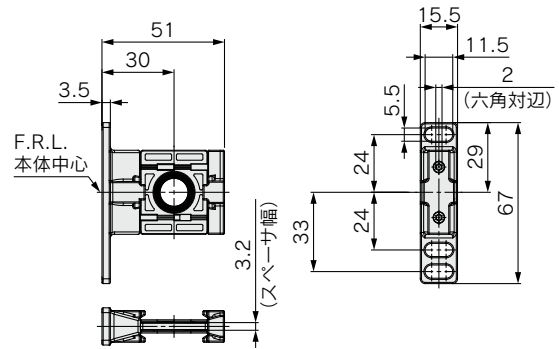
※茶、青は内部で結線されています。

外形寸法図

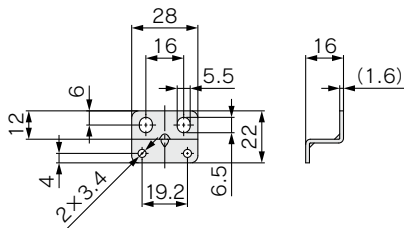
ISA-14(制御ユニットなし用ブラケット)



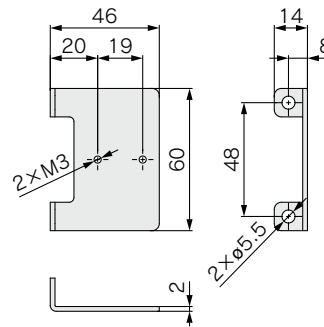
Y200T-D(ブラケット付スペーサ)



ISA-17(制御ユニットあり用ブラケット)



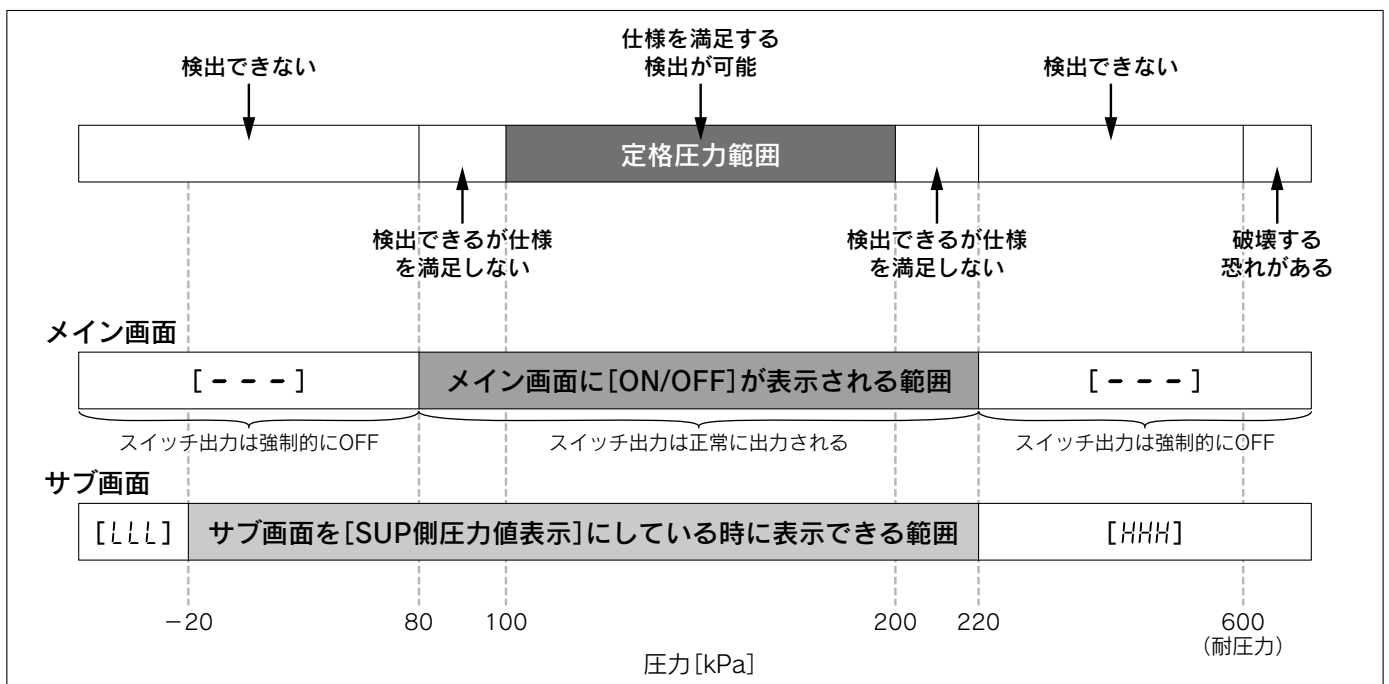
ISA-20(集中リード線用ブラケット)



エラー表示

メイン画面	名称	内容	処置方法
---	供給圧力エラー	供給圧力が80kPa未満あるいは、220kPa超過の場合に表示されます。この状態では計測を行えません。	定格圧力範囲の100kPa~200kPaを供給してください。自動的に測定モードに移行します。
---	表示可能範囲オーバー (しきい値変更モードの時)	表示可能範囲を超えています。	ワークを検出面に近づけてください。
Er1	OUT1過電流エラー	スイッチ出力(OUT1)に、負荷電流80mA以上流れています。	電源をOFFして、過電流が発生した要因を取り除き、再度電源を投入してください。
Er3	ゼロクリアエラー	大気開放状態でゼロクリア操作が行われませんでした。(出荷時の状態で±14kPaの範囲外の圧力が供給されています。)	大気開放状態でゼロクリア操作を行ってください。
Er0	システムエラー	内部データエラーの場合表示されます。	電源をOFFして、再度電源を投入してください。
Er4			
Er9			
サブ画面	名称	内容	処置方法
HHH	供給圧力エラー (サブ画面を[SUP側圧力値表示]にしている時)	220kPaを超える圧力が供給されています。	表示可能範囲-20kPa~220kPaでご使用ください。
LLL		真空圧(-20kPa未満)が供給されています。	

供給圧力と表示の関係



ISA3 Series オーダーメイド仕様



詳しい寸法・仕様および納期につきましては、当社にご確認ください。

1 2ポートソレノイドバルブなし対応

制御ユニットありで2ポートソレノイドバルブをなしにした製品です。(ISA3とレギュレータの組合せです)

型式表示方法

ISA3-□□□-□□□B-□□-X169

標準型式をご記入ください。(P.10)●

●レギュレータ(P.18参照)※

1	レギュレータ付	丸型圧力計	0.4MPa	MPa単記
2		角型圧力計		

注) ISA3-L Series (IO-Link対応)には対応しません。

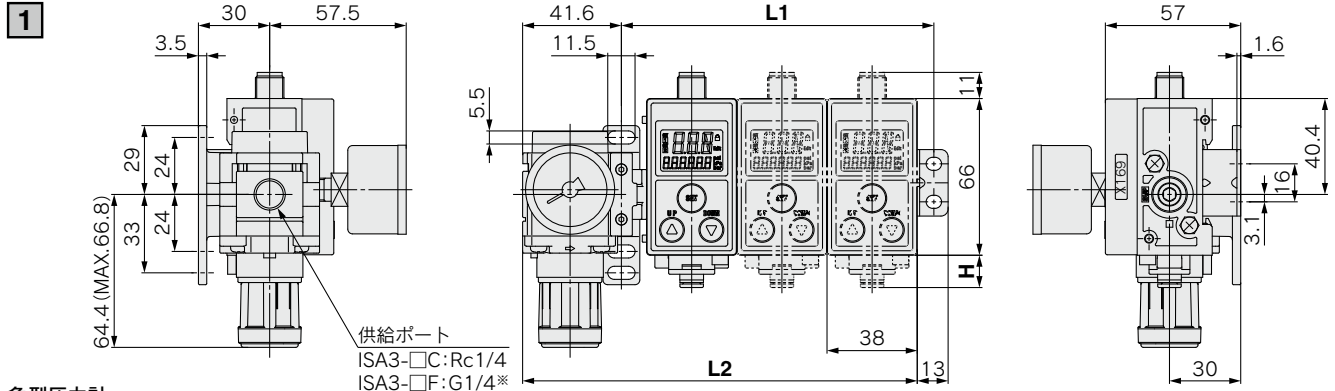
※レギュレータなし(N)は標準で対応可能なため、選択不可

外形寸法図

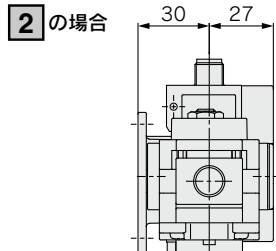
ISA3-□□□-□□□B-L-□□-X169(制御ユニットあり)

●レギュレータ

丸型圧力計



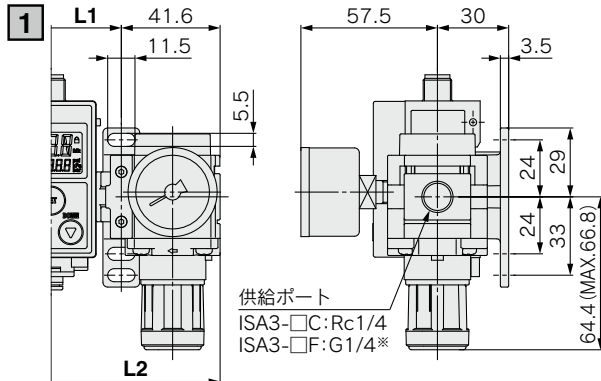
角型圧力計



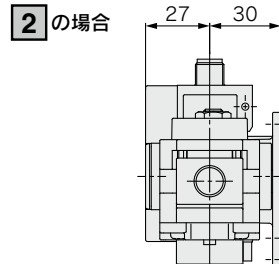
ISA3-□□□-□□□B-R-□□-X169(制御ユニットあり)

●レギュレータ

丸型圧力計



角型圧力計



単位：mm

連数	1	2	3	4	5	6
L1	55.6	93.6	131.6	169.6	207.6	245.6
L2	90.2	128.2	166.2	204	242.2	280.2
配管仕様	C(φ4ワンタッチ管継手)		C(φ6ワンタッチ管継手)		F(ねじ)	
H	13		13.6		19	

※取付方法はブラケット取付のみになります。

※ISO16030準拠

詳しい寸法・仕様および納期につきましては、当社にご確認ください。

2 ケーブル横取出し仕様

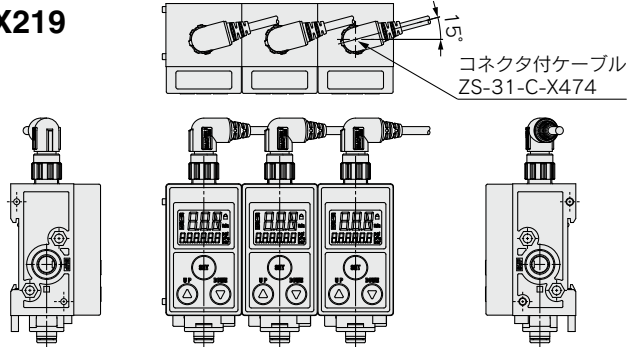
ケーブルの取り出し方向を横取出しにした製品です。

型式表示方法

制御ユニットなし

ISA3 - [] [] [] - [] [] L [] - X219

標準型式をご記入ください。(P.9)

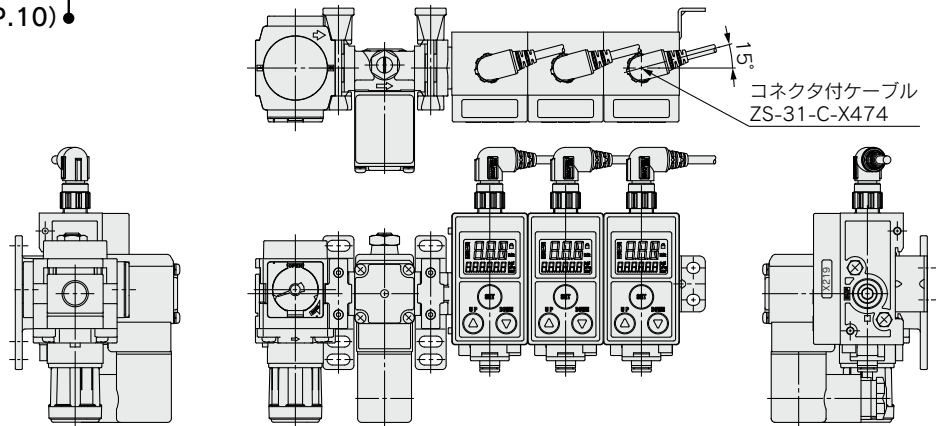


※寸法は標準品と同一です。
詳細はP.19をご参照ください。

制御ユニットあり

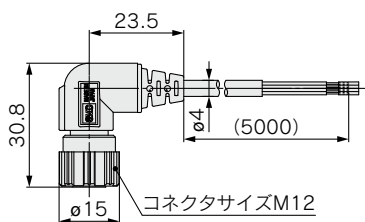
ISA3 - [] [] [] - [] [] LB - [] [] [] - X219

標準型式をご記入ください。(P.10)

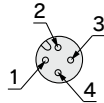


※寸法は標準品と同一です。
詳細はP.20をご参照ください。

ZS-31-C-X474(コネクタ付ケーブル)



コネクタピン番号



ピン番号	リード線色	名称	ピン番号	リード線色	名称
1	茶	DC(+)	3	青	DC(-)
2	白	OUT2	4	黒	OUT1

⚠ 安全上のご注意

ここに示した注意事項は、製品を安全に正しくお使いいただき、あなたや他の人々への危害や損害を未然に防止するためのものです。これらの事項は、危害や損害の大きさと切迫の程度を明示するために、「注意」「警告」「危険」の三つに区分されています。いずれも安全に関する重要な内容ですから、国際規格(ISO/IEC)、日本産業規格(JIS)※1)およびその他の安全法規※2)に加えて、必ず守ってください。

- ⚠ 危険** : 切迫した危険の状態、回避しないと死亡もしくは重傷を負う可能性が想定されるもの。
- ⚠ 警告** : 取扱いを誤った時に、人が死亡もしくは重傷を負う可能性が想定されるもの。
- ⚠ 注意** : 取扱いを誤った時に、人が傷害を負う危険が想定される時、および物的損害のみの発生が想定されるもの。

※1) ISO 4414: Pneumatic fluid power - General rules and safety requirements for systems and their components
ISO 4413: Hydraulic fluid power - General rules and safety requirements for systems and their components
IEC 60204-1: Safety of machinery - Electrical equipment of machines - Part 1: General requirements
ISO 10218-1: Robots and robotic devices - Safety requirements for industrial robots - Part 1: Robots
JIS B 8370: 空気圧システム及びその機器の一般規則及び安全要求事項
JIS B 8361: 油圧システム及びその機器の一般規則及び安全要求事項
JIS B 9960-1: 機械類の安全性—機械の電気装置—第1部: 一般要求事項
JIS B 8433-1: ロボット及びロボティクスデバイス—産業用ロボットの安全要求事項—第1部: ロボット

※2) 労働安全衛生法 など

⚠ 警告

① 当社製品の適合性の決定は、システムの設計者または仕様を決定する人が判断してください。

ここに掲載されている製品は、使用される条件が多様なため、そのシステムへの適合性の決定は、システムの設計者または仕様を決定する人が、必要に応じて分析やテストを行ってから決定してください。このシステムの所期の性能、安全性の保証は、システムの適合性を決定した人の責任になります。常に最新の製品カタログや資料により、仕様の全ての内容を検討し、機器の故障の可能性についての状況を考慮してシステムを構成してください。

② 当社製品は、十分な知識と経験を持った人が取扱ってください。

ここに掲載されている製品は、取扱いを誤ると安全性が損なわれます。機械・装置の組立てや操作、メンテナンスなどは十分な知識と経験を持った人が行ってください。

③ 安全を確認するまでは、機械・装置の取扱い、機器の取外しを絶対に行わないでください。

1. 機械・装置の点検や整備は、被駆動物体の落下防止処置や暴走防止処置などがなされていることを確認してから行ってください。
2. 製品を取外す時は、上記の安全処置がとられていることの確認を行い、エネルギー源と該当する設備の電源を遮断するなど、システムの安全を確保すると共に、使用機器の製品個別注意事項を参照、理解してから行ってください。
3. 機械・装置を再起動する場合は、予想外の動作・誤動作が発生しても対処できるようにしてください。

④ 当社製品は、製品固有の仕様外での使用はできません。次に示すような条件や環境で使用するには開発・設計・製造されておりませんので、適用外とさせていただきます。

1. 明記されている仕様以外の条件や環境、野外や直射日光が当たる場所での使用。
2. 原子力、鉄道、航空、宇宙機器、船舶、車両、軍用、生命および人体や財産に影響を及ぼす機器、燃料装置、娯楽機器、緊急遮断回路、プレス用クラッチ・ブレーキ回路、安全機器などへの使用、およびカタログ、取扱説明書などの標準仕様に合わない用途の使用。
3. インターロック回路に使用する場合。ただし、故障に備えて機械式の保護機能を設けるなどの2重インターロック方式による使用を除く。また定期的に点検し正常に動作していることの確認を行ってください。

⚠ 注意

当社の製品は、自動制御機器用製品として、開発・設計・製造しており、平和利用の製造業向けとして提供しています。

製造業以外でのご使用については、適用外となります。

当社が製造、販売している製品は、計量法で定められた取引もしくは証明などを目的とした用途では使用できません。

新計量法により、日本国内でSI単位以外を使用することはできません。

保証および免責事項／適合用途の条件

製品をご使用いただく際、以下の「保証および免責事項」、「適合用途の条件」を適用させていただきます。

下記内容をご確認いただき、ご承諾のうえ当社製品をご使用ください。

『保証および免責事項』

- ① 当社製品についての保証期間は、使用開始から1年以内、もしくは納入後1.5年以内、いずれか早期に到達する期間です。※3) また製品には、耐久回数、走行距離、交換部品などを定めているものがありますので、当社最寄りの営業拠点にご確認ください。
- ② 保証期間中において当社の責による故障や損傷が明らかになった場合には、代替品または必要な交換部品の提供を行わせていただきます。なお、ここでの保証は、当社製品単体の保証を意味するもので、当社製品の故障により誘発される損害は、保証の対象範囲から除外します。
- ③ その他製品個別の保証および免責事項も参照、ご理解の上、ご使用ください。

※3) 真空パッドは、使用開始から1年以内の保証期間を適用できません。

真空パッドは消耗部品であり、製品保証期間は納入後1年です。ただし、保証期間内であっても、真空パッドを使用したことによる摩耗、またはゴム材質の劣化が原因の場合には、製品保証の適用範囲外となります。

『適合用途の条件』

海外へ輸出される場合には、経済産業省が定める法令(外国為替および外国貿易法)、手続きを必ず守ってください。

改訂内容

B版 ● 定格距離範囲0.01~0.03mm(Fタイプ)追加

C版 ● 集中リード線を追加
● レギュレータ/AR-B(制御ユニット)を追加
● 2ポートソレノイドバルブ(制御ユニット)AC仕様を追加
● 頁数16→24へ変更

SS

D版 ● 2出力タイプ追加

● レギュレータ/AR-A(制御ユニット)を削除

WU

UR

⚠ 安全に関するご注意

ご使用の際は「SMC製品取扱い注意事項」(M-03-3)および「取扱説明書」をご確認のうえ、正しくお使いください。