

2色表示式



デジタルフロースイッチ

適用流体 乾燥空気, N₂, Ar, CO₂



1台で幅広い流量の計測が可能

レンジアビリティ※1 **100:1**

※1 最大定格流量値:最小定格流量値.PF2M725は除く ※2 オーダーメイド(受注生産品)

配管口径	流量レンジ[L/min]											最小設定単位				
	0.02	0.01	0.05	0.1	0.3	0.5	1	2	3	5	10		25	50	100	200
PF2M701				0.01			1									0.001
PF2M702				0.02			2									
PF2M705				0.05					5							0.01
PF2M710				0.1						10						
PF2M725				0.3							25					
PF2M750				0.5								50				0.1
PF2M711								1						100		
PF2M721								2							200	1

IO-Linkに対応

プロセスデータにより、流量値・機器状態を容易に把握

PF2M7-L Series **P.4**

診断内容	過電流エラー／定格流量範囲／積算流量オーバー、製品の内部故障
オーダーメイド	アルゴン(Ar)、二酸化炭素(CO ₂)混合ガス対応 P.28

耐水分・耐異物性向上 **P.1**

分流構造によりセンサ部の精度劣化やセンサ破壊を低減

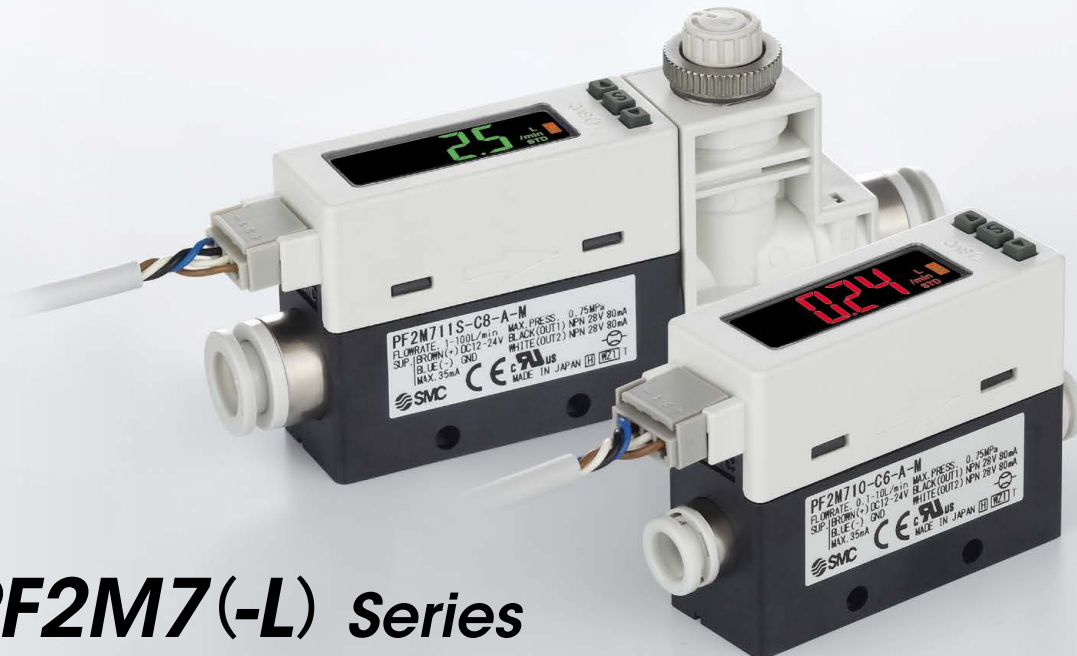
※1、2Lレンジは分流構造ではありません。

New **3画面**

デジタルフローモニタ (PF2M7専用)

遠隔ラインのモニタリングが可能

PFGM302 Series **P.29**



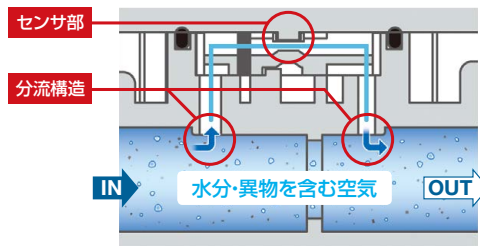
PF2M7(-L) Series



CAT.S100-127D

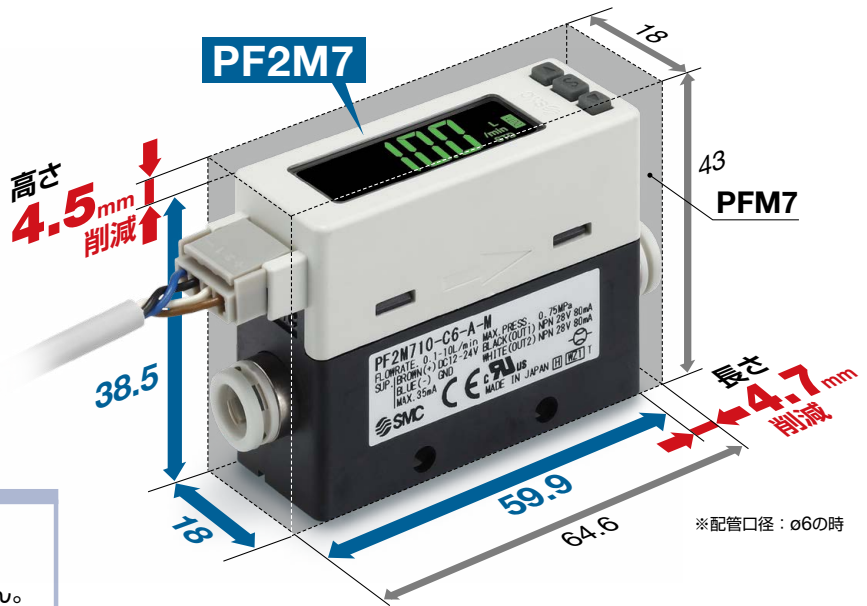
耐水分・耐異物性向上

分流構造にすることで空気に含まれる水分等や異物がセンサ部に付着することで起きる精度劣化やセンサ破壊を低減



※1, 2Lレンジは分流構造ではありません。

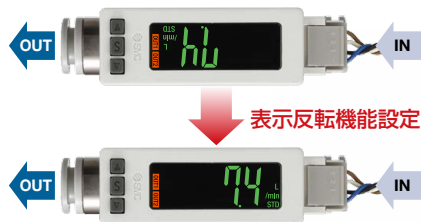
小型・軽量 質量 27.3%低減(55g→40g)



※配管口径：φ6の時

表示部反転機能

製品を上下反転させても表示が逆さまになりません。



流量調整弁を一体化

- 省スペース設計
- 配管工数削減

流量調整弁



配管バリエーション

●ワンタッチ管継手



ストレート	φ4*, φ6,
背面配管	φ8, φ1/4"

※オーダーメイド(受注生産品)

●めねじ



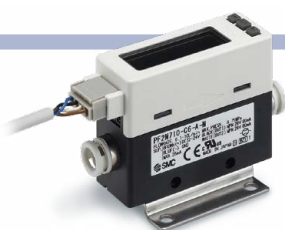
ストレート	(Rc, NPT, G)
背面配管	1/8, 1/4

表示OFFモード

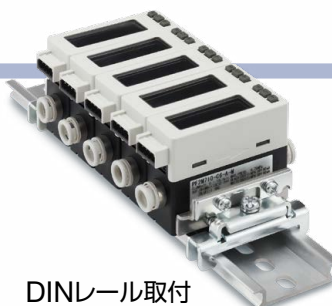


不要な表示を消灯し、必要なときのみ確認することができます。分離型センサ部としても使用可能です。

取付バリエーション



ブラケット取付



DINレール取付



パネルマウント取付

デジタル表示で流量を「見える化」

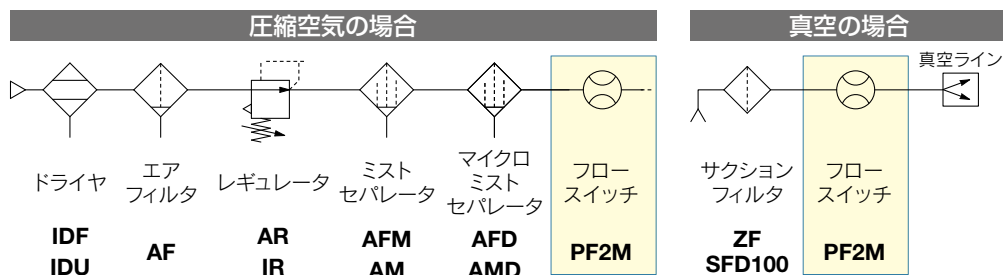
2色表示で視認性が良好



使用流体に応じて切替えが可能



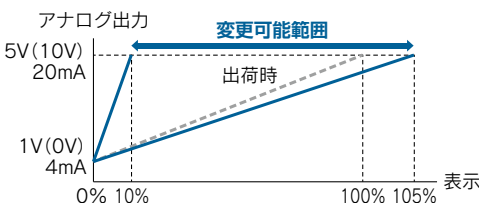
推奨空気圧回路例



※推奨空気品質等級：JIS B 8392-1 1.1.2~1.6.2(ISO 8753-1 1.1.2~1.6.2)

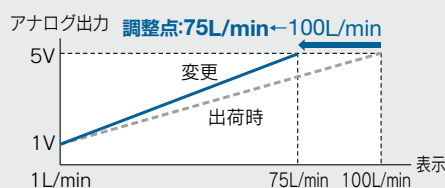
アナログフリースパン機能

表示値に対してアナログスパン点(5V(10V)、20mA)が定格流量範囲の10~105%の間で変更することが可能



使用例

1~100L/minにて1~5V出力するセンサを使用して75L/minにてフロースイッチから5V出力したい場合



アナログ電圧出力切替機能採用

1~5V⇔0~10Vの選択可能

ディレー時間設定

0~60sの間で設定が可能
用途に応じたディレー時間の設定が可能

ノンリリース

機能一覧 (▶詳細につきましては、当社ホームページの「取扱説明書」をご確認ください。)

出力動作	キーロック
強制出力	出荷状態への復帰
アナログフリースパン	ディレー時間の設定
表示色	エラー表示
表示OFFモードの選択	暗証番号入力の設定
アナログ電圧出力切替	表示モード
表示単位基準の選択	表示ゼロカット
ピーク値/ボトム値表示	積算保持
表示反転	簡易設定
デジタルフィルタの設定	ゼロクリア

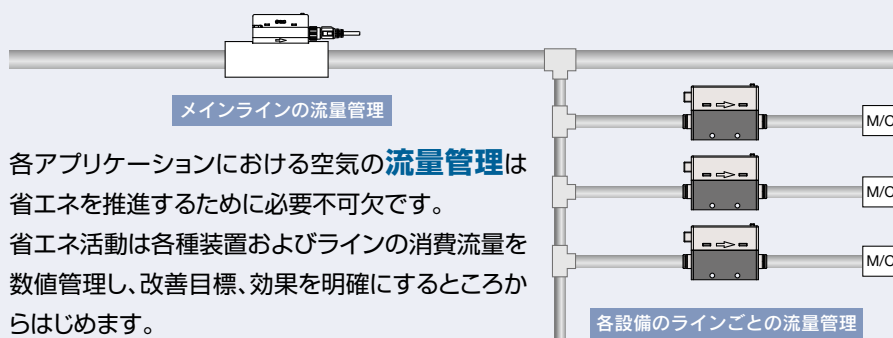
低消費電流：35mA*以下

*PFM7：55mA以下

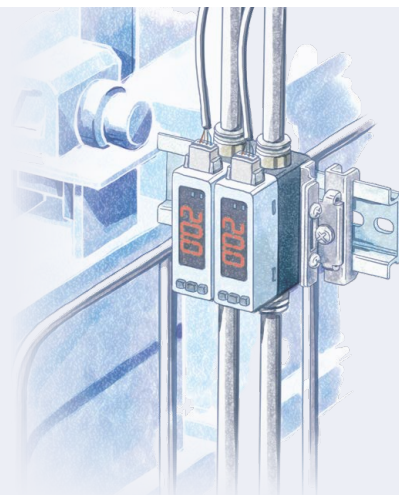
電源電圧：12~24Vに対応

*IO-Linkデバイスの場合：18~30V

省エネ管理にデジタルフロースイッチ!

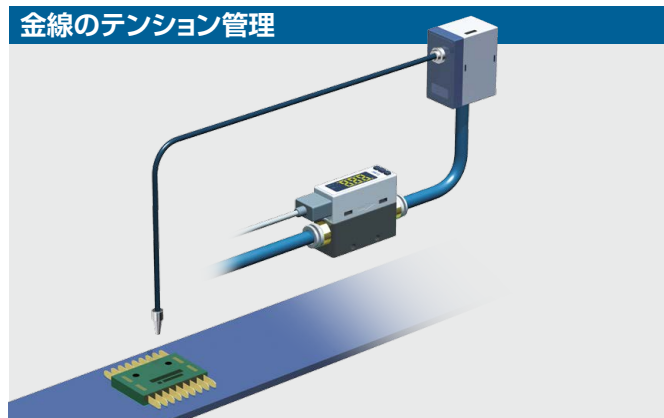


各アプリケーションにおける空気の**流量管理**は省エネを推進するために必要不可欠です。省エネ活動は各種装置およびラインの消費流量を数値管理し、改善目標、効果を明確にするところからはじめます。



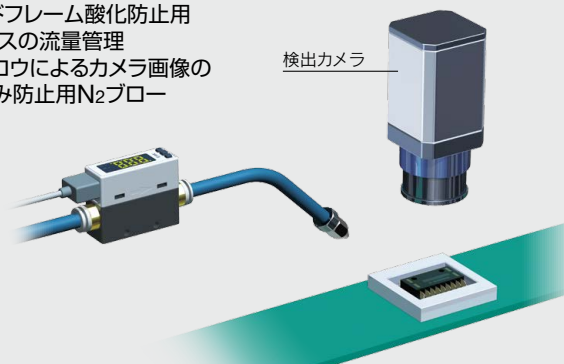
アプリケーション

金線のテンション管理



エアブロー

- リードフレーム酸化防止用 N₂ガスの流量管理
- カゲロウによるカメラ画像のゆがみ防止用 N₂ブロー



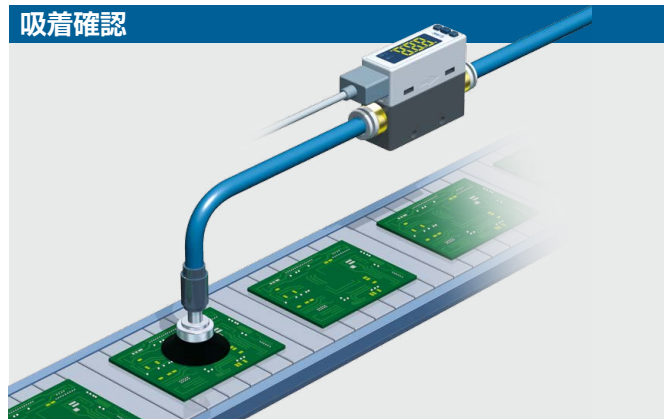
溶接機



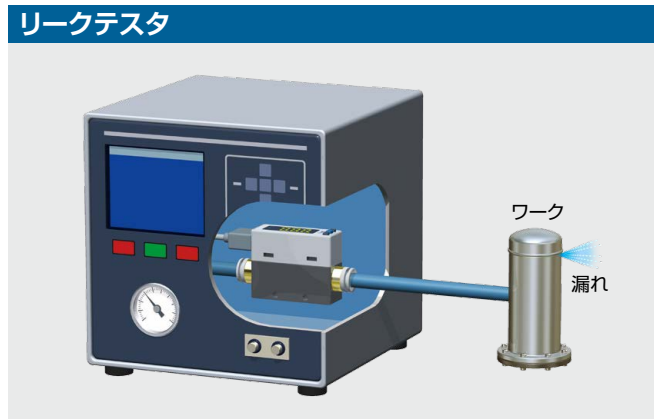
N₂ボンベ周辺機器



吸着確認



リークテスタ



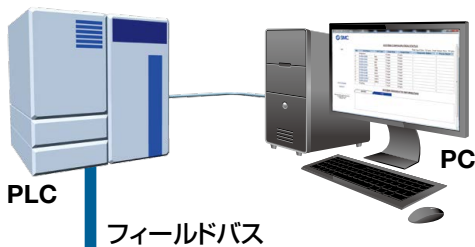
IO-Link対応 PF2M7□□-□-□□□

P.12

通信プロトコル IO-Linkに対応



IO-Linkは国際標準規格IEC61131-9で規定されたセンサ/アクチュエータとI/Oターミナル間のオープンな通信インターフェイス技術です。



設定ファイル(IODDファイル※)
・メーカー名・製品品番・設定値

※IODDファイルとは
IO Device Descriptionファイルの略であり、デバイスを設定するため、また、マスタに接続するために必要なファイルです。設定を行うPCに保存し、使用します。

上位から機器を設定

- ・しきい値
- ・動作モードなど

機器データの取込み

- ・スイッチON/OFF信号とアナログ値
- ・機器情報
メーカー名、製品品番、シリアルナンバーなど
- ・機器の正常or異常状態
- ・ケーブルの断線

IO-Linkマスタ

IO-Link対応デバイス
デジタルフロースイッチ

プロセスデータ内に診断ビットを実装

サイクリック(周期)データのプロセスデータ内の診断ビットにより、機器の異常状態の把握が容易です。サイクリック(周期)データで機器状態の異常をリアルタイムに把握し、非サイクリック(非周期)データで詳細な異常内容を監視することが可能です。

プロセスデータ

Bit offset	項目	備考
0	OUT1 出力	0 : OFF 1 : ON
1	OUT2 出力	0 : OFF 1 : ON
8	診断(流量)	0 : OFF 1 : ON
14	固定出力	0 : OFF 1 : ON
15	診断(エラー)	0 : OFF 1 : ON
16~31	流量計測値	符号あり16bit

診断項目
・過流量エラー
・定格流量範囲オーバー
・積算流量オーバー
・製品の内部故障

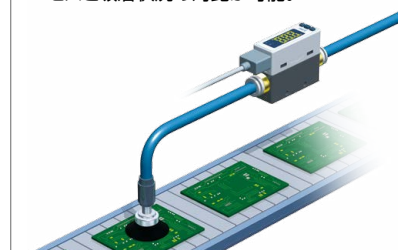
Bit offset	31	30	29	28	27	26	25	24	23	22	21	20	19	18	17	16
項目	流量計測値(PD)															

Bit offset	15	14	13	12	11	10	9	8	7	6	5	4	3	2	1	0
項目	エラー	固定				予約		流量				予約				OUT2, OUT1
	診断	出力						診断								スイッチ出力

アプリケーション例

吸着確認の予兆保全

流量の「スイッチON/OFF信号」と「アナログ値」の両方を監視し、吸着状況を判断。プロセスと吸着状況の対比が可能。



動作と表示について

マスタとの通信	IO-Link状態表示灯	状態	画面の表示内容注2)	内容	
有	注1) 点滅	IO-Linkモード	正常	Operate	通常の通信状態(計測値の読出し)
			Start up	通信開始時	
			Preoperate		
無	注1) 点滅	異常	バージョン不一致	マスタとのIO-Linkバージョン不一致 マスタのバージョンが1.0なので不一致です	
			通信断	1秒以上正常受信なし	
	消灯	SIOモード	SIO	一般的なスイッチ出力	

注1) IO-Linkモードの時は、IO-Linkマークが点灯または点滅

注2) データストレージロック中は、「LoC」を表示します。(バージョン不一致状態、およびSIOモード時除く) 表示色は赤/緑を選択できます。

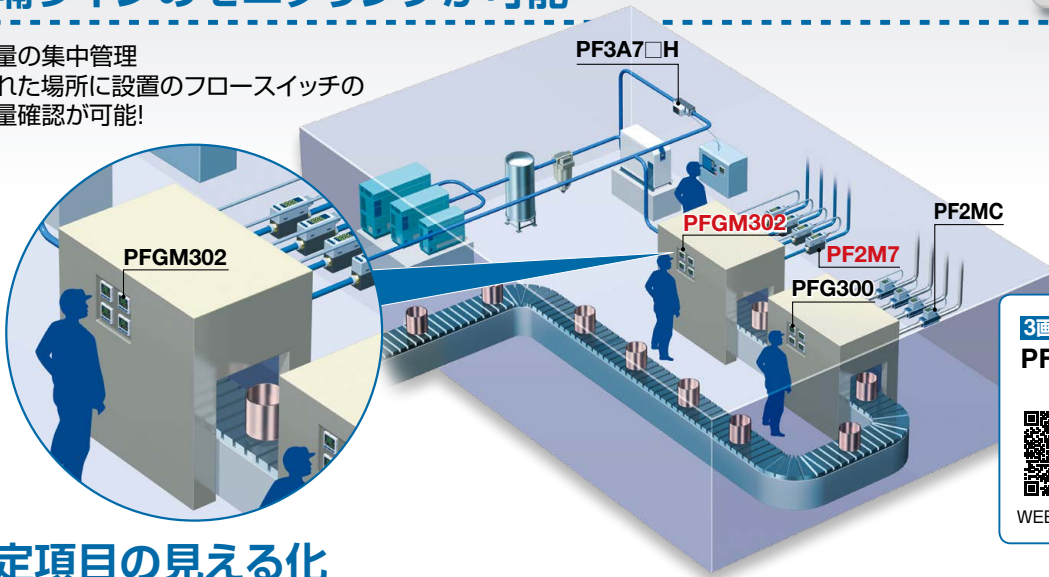
3画面 デジタルフローモニタ

PFGM302 Series P.29



遠隔ラインのモニタリングが可能

- 流量の集中管理
- 離れた場所に設置のフロースイッチの流量確認が可能!



3画面 デジタルフローモニタ PFG300 Series



WEBカタログ



設定項目の見える化

サブ画面(ラベル)により何の値を設定しているのかが分かります。

New PFGM302

同一画面内に常に表示

従来タイプ

交互に点滅表示

各種モード例

ヒステリシスモード

正転出力	設定値(しきい値)	反転出力	設定値(しきい値)	応差	設定応差値
P.1	500	n.1	500	H.1	0.50

ウインドコンパレータモード

正転出力 Lo側	設定値(しきい値)	正転出力 Hi側	設定値(しきい値)
P.1L	300	P.1H	600
反転出力 Lo側	設定値(しきい値)	反転出力 Hi側	設定値(しきい値)
n.1L	300	n.1H	600

簡単画面切替

測定値を見ながら設定可能。

メイン画面
測定値(現在の流量値)

サブ画面左側
ラベル(表示項目)

サブ画面右側
設定値(しきい値)

サブ画面は上下ボタンにより表示切替ができます。



※ファンクション設定によって「ライン名入力」または「表示オフ」を1つ追加できます。

簡単3ステップ設定

設定値(P_1)表示状態でSボタンを押すと設定値(しきい値)設定ができます。応差(H_1)表示状態でSボタンを押すと応差値の設定ができます。

1. 設定値(P_1)表示状態でSボタンを押す (Push S)
2. 設定値(しきい値)設定 (設定値に合わせる)
3. 設定完了 (設定完了)

設定値を読み取るスナップショット機能搭載

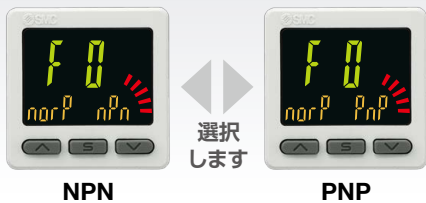
スナップショット機能

▲+▼を1秒以上長押しすると、設定値(しきい値)=現在の流量値になります。

1. 設定開始 (設定開始)
2. サブ画面右側「---」表示後にボタンを離す
3. 設定完了 (設定完了)

NPN / PNP切替機能

在庫点数の削減が可能。



NPN

PNP

選択
します

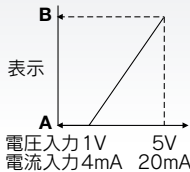
アナログ出力0-10Vにも対応

電圧出力	1-5V 0-10V	切替可
電流出力	4-20mA	固定

レンジ入力機能(圧力 / 流量に対応)

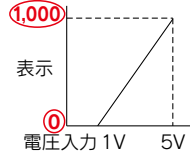
センサ入力に対し、表示値を任意に設定可能。
(電圧入力:1~5V / 電流入力:4~20mA)

圧カスイッチ / フロースイッチ問わずに表示が可能。



1V(または4mA)の時にAを表示
5V(または20mA)の時にBを表示
するように設定できます。

■汎用流体用圧力センサ / PSE570の場合



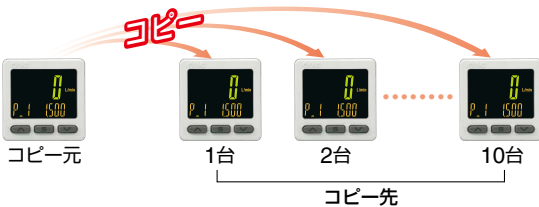
	A	B
PSE570	0	1,000
PSE573	-100	100
PSE574	0	500

A Bを上記の値に設定します。

便利な機能

●コピー機能

コピー元モニタの設定値をコピー先モニタへコピーすることができます。



●暗証番号設定機能

キーロック時は特定の管理者以外操作できないようにする機能です。

●省電力機能

表示を消灯することで消費電力を抑えます。

消費電流*1	削減率*2
25mA以下	約50%Down

※1 通常時 ※2 省電力モード時

●外部入力機能

積算値やピーク値、ボトム値を遠隔操作でリセットできます。

機能一覧

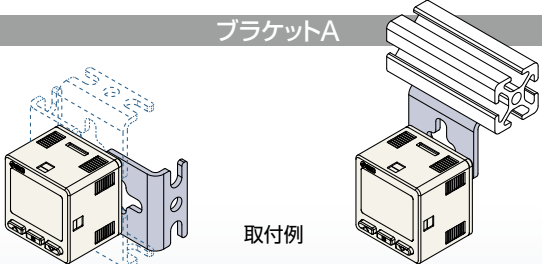
(▶詳細につきましては、当社ホームページの「取扱説明書」をご確認ください。)

- 出力動作について
- 簡易設定モード
- 表示色
- ディレイ時間設定
- デジタルフィルタ設定
- FUNC出力切換機能
- アナログ電圧出力切換機能
- 外部入力機能
- 強制出力機能
- 積算値保持機能
- ピーク値 / ボトム値 表示機能
- 暗証番号の入力の設定
- キーロック機能
- 出荷状態への復帰
- 表示ゼロカット機能
- サブ画面の表示内容選択
- アナログ出力フリーレンジ機能
- エラー表示機能
- コピー機能
- 省電力モードの選択
- 使用流体選択

取付方法

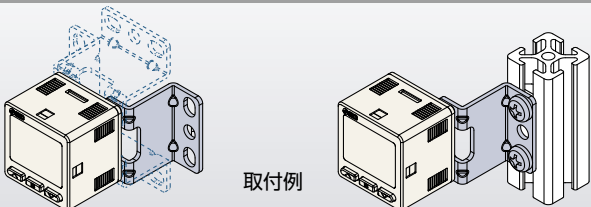
ブラケット形状を変更。4方向からの取付が可能。

ブラケットA



取付例

ブラケットB



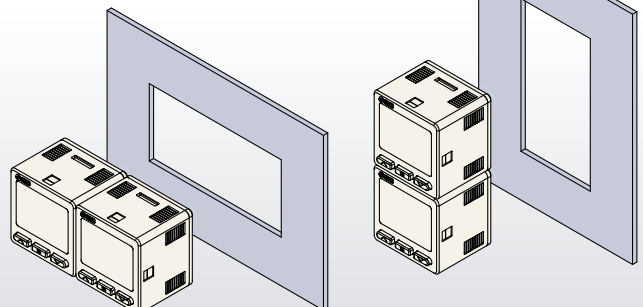
取付例

パネルマウント



縦、横密着取付可能。











開口部はひとつでOK!

- ・パネルカット工数削減
- ・省スペース設置














フロースイッチ流量バリエーション

シリーズ	適用流体	検出方式	定格流量レンジ[L/min]										
			-3	-2	-1	-0.5	0	0.5	1	2	3		
PFMV  PFGV301 	乾燥空気 N ₂	熱式 (MEMS)	0	0.5									
			0	1									
			0	3									
			-0.5	0.5									
			-1	1									

シリーズ	適用流体	検出方式	設定最小単位	定格流量レンジ[L/min]																								
				0.02	0.01	0.05	0.1	0.3	0.5	1	2	5	10	20	25	50	100	150	200	300	500	600	1000	2000	3000	6000	12000	
PF2M7(-L)  PFGM302 	乾燥空気 N ₂ Ar CO ₂	熱式 (MEMS)	0.001 L/min	0.01	1																							
			0.01L/min	0.02	2																							
				0.05	5																							
			0.1L/min	0.1	10																							
				0.3	25																							
			1L/min	0.5	50																							
	1	100																										
	2	200																										
PFMB  PFG300 	乾燥空気 N ₂	熱式 (MEMS) 分流式	1L/min	5	500																							
				10	1000																							
				20	2000																							
PF2MC(-L)  PFG300 	乾燥空気 N ₂	熱式 (MEMS) 分流式	1L/min	5	500																							
				10	1000																							
				20	2000																							
PF2A 	空気 N ₂	熱式 (サーミスタ方式)	0.1L/min	1	10																							
			0.5L/min	5	50																							
			1L/min	10	100																							
			2L/min	20	200																							
			5L/min	50	500																							
PF3A□H(-L)  直接配管タイプ  モジュールタイプ PFG300 	空気 N ₂	熱式 (白金センサ) 分流式	2L/min	30	直接配管タイプ	3000																						
			5L/min	60	直接配管タイプ	6000																						
			10L/min	120	直接配管タイプ	12000																						
			1L/min	10	モジュールタイプ	1000																						
			2L/min	20	モジュールタイプ	2000																						

フロースイッチバリエーション／基本性能一覧

型式	PFMV  PFGV301 	PF2M7(-L)  New PFGM302 	PFMB  PFG300 	PF2MC(-L)  PFG300 	PF2A 	PF3A7□H(-L)  PFG300  
保護構造	IP40	IP40	IP40	IP65 [モニタ部 IP40]	IP65	IP65 [モニタ部 IP40]
適用流体	乾燥空気, N ₂	乾燥空気, N ₂ , Ar, CO ₂	乾燥空気, N ₂	乾燥空気, N ₂	空気, N ₂	空気, N ₂
設定方法	デジタル設定	デジタル設定	デジタル設定	デジタル設定	デジタル設定	デジタル設定
定格流量範囲 [L/min]	0~0.5 -0.5~0.5 0~1 -1~1 0~3 -3~3	0.01~1 0.02~2 0.05~5 0.1~10 0.3~25 0.5~50 1~100 2~200	5~500 10~1000 20~2000	5~500 10~1000 20~2000	1~10 5~50 10~100 20~200 50~500	30~3000 60~6000 120~12000 10~1000 20~2000
電源電圧	DC12~24V ±10%	PF2M7 DC12~24V ±10% PF2M7-L DC18~30V ±10%	DC12~24V ±10%	PF2MC DC12~24V ±10% PF2MC-L DC18~30V ±10%	DC12~24V ±10%	PF3A7□H DC24V ±10% PF3A7□H-L DC18~30V ±10% PF3A701H/702H-L DC21.6~30V PF3A8□H-L DC21.6~30V
温度特性 (25℃基準)	±2%F.S. (15~35℃) [モニタ部 ±0.5%F.S. (0~50℃)] ±5%F.S. (0~50℃)	±3%F.S. ±1digit (15~35℃) ±5%F.S. ±1digit (0~50℃)	±2%F.S. (15~35℃) [モニタ部 ±0.5%F.S. (0~50℃)] ±5%F.S. (0~50℃)	±2%F.S. (15~35℃) [モニタ部 ±0.5%F.S. (0~50℃)] ±5%F.S. (0~50℃)	±3%F.S. (15~35℃) ±5%F.S. (0~50℃)	±5%F.S. (0~50℃) [モニタ部 ±0.5%F.S. (0~50℃)]
繰返し精度	±2%F.S. (流体:乾燥空気にて) アナログ出力: ±5%F.S. [モニタ部 ±0.1%F.S. (アナログ出力: ±0.3%F.S.)]	±1%F.S. ±1digit (流体:乾燥空気にて)	±1%F.S. (流体:乾燥空気にて) [モニタ部 ±0.1%F.S.]	±1%F.S. (流体:乾燥空気にて) [モニタ部 ±0.1%F.S.]	±1%F.S. (PF2A7□0) ±2%F.S. (PF2A7□1)	±1%F.S. [モニタ部 ±0.1%F.S.]
応差	ヒステリシスモード: 可変 ウインドコンパレータモード: 可変	ヒステリシスモード: 可変 ウインドコンパレータモード: 可変	ヒステリシスモード: 可変 ウインドコンパレータモード: 可変	ヒステリシスモード: 可変 ウインドコンパレータモード: 可変	ヒステリシスモード: 可変 ウインドコンパレータモード: 固定(3digits)	ヒステリシスモード: 可変 ウインドコンパレータモード: 可変
出力形式	NPN・PNP オープンコレクタ アナログ電圧出力 アナログ電流出力	NPN・PNP オープンコレクタ 積算パルス出力 アナログ電圧出力 アナログ電流出力 IO-Link	NPN・PNP オープンコレクタ 積算パルス出力 アナログ電圧出力 アナログ電流出力	NPN・PNP オープンコレクタ 積算パルス出力 アナログ電圧出力 アナログ電流出力 IO-Link	NPN・PNP オープンコレクタ 積算パルス出力	NPN・PNP オープンコレクタ 積算パルス出力 アナログ電圧出力 アナログ電流出力 IO-Link
表示方法	[モニタ部 2色LCD表示]	2色LCD表示 [モニタ部 3色LCD表示]	2色LED表示 2色LCD表示 [モニタ部 3色LCD表示]	3色LCD表示 [モニタ部 3色LCD表示]	LED表示	3色LCD表示 [モニタ部 3色LCD表示]

※モニタ部はPFG300, PFGV301, PFGM302を示します。

CONTENTS

2色表示式 デジタルフロースイッチ PF2M7(-L) Series

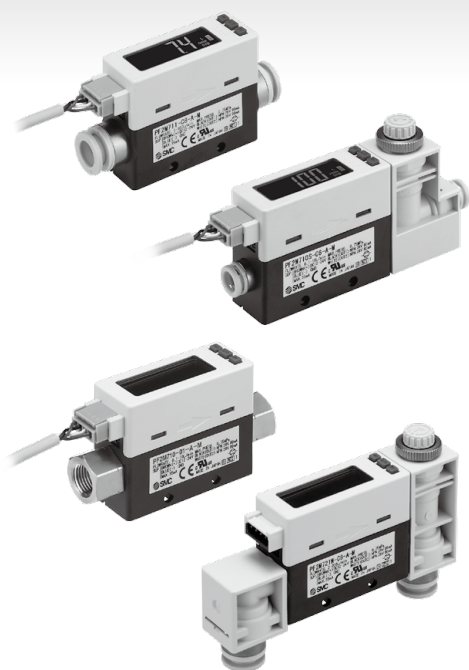
3画面 デジタルフローモニタ PFGM302 Series

2色表示式 デジタルフロースイッチ PF2M7(-L) Series

型式表示方法	P.11
仕様	P.13
設定可能範囲と定格流量範囲について	P.15
流量／アナログ出力	P.15
圧力損失(参考データ) 流量調整弁なし	P.16
流量特性(参考データ)	P.16
負圧時の流量特性(参考データ)	P.17
内部回路と配線例	P.18
接流体部構造図	P.20
外形寸法図	P.21
オーダーメイド仕様	P.28

3画面 デジタルフローモニタ PFGM302 Series

型式表示方法	P.29
仕様	P.30
内部回路と配線例	P.31
外形寸法図	P.32



2色表示式

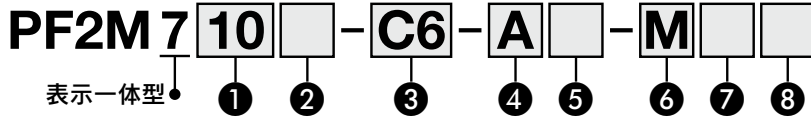
デジタルフロースイッチ

PF2M7 Series



RoHS

型式表示方法



① 定格流量範囲 (流量レンジ)

01	0.01~1L/min	25	0.3~25L/min
02	0.02~2L/min	50	0.5~50L/min
05	0.05~5L/min	11	1~100L/min
10	0.1~10L/min	21	2~200L/min

③ 配管口径

記号	口径	定格流量範囲							
		1	2	5	10	25	50	100	200
01	Rc1/8	●	●	●	●	●	●	●	●
N1	NPT1/8	●	●	●	●	●	●	●	●
F1	G1/8	●	●	●	●	●	●	●	●
02	Rc1/4	—	—	—	—	—	—	●	●
N2	NPT1/4	—	—	—	—	—	—	●	●
F2	G1/4	—	—	—	—	—	—	●	●
C4*	φ4	●	●	●	●	—	—	—	—
C6	φ6	●	●	●	●	●	●	—	—
C8	φ8	—	—	—	—	—	—	—	—
N7	φ1/4"	—	—	—	—	●	●	●	●

配管バリエーション

ワンタッチ管継手付	めねじ
C4*, C6, C8, N7	01, 02, N1, N2, F1, F2
ストレート	ストレート
背面配管	背面配管

② 流量調整弁 / 配管取出方向

記号	流量調整弁	配管取出方向	定格流量範囲							
			1	2	5	10	25	50	100	200
無記号	なし	ストレート	●	●	●	●	●	●	●	●
S	あり	ストレート	—	—	●	●	●	●	●	●
L	なし	背面配管	●	●	●	●	●	●	●	●
W	あり	背面配管	—	—	●	●	●	●	●	●

注) 1, 2L/minタイプは流量調整弁付の対応はしていません。

*オーダーメイド (受注生産品)

*オーダーメイド (受注生産品)

④ 出力仕様

記号	OUT1	OUT2
A	NPN	NPN
B	PNP	PNP
C	NPN	アナログ1~5V ⇔ アナログ0~10V ^{注1)}
D	NPN	アナログ4~20mA
E	PNP	アナログ1~5V ⇔ アナログ0~10V ^{注1)}
F	PNP	アナログ4~20mA

注1) 1~5Vもしくは0~10Vのどちらか一方を押しボタン操作で選択することが可能です。出荷時は1~5Vが選択されています。

⑤ オプション1

無記号	W
コネクタ付リード線 (2m)	コネクタ付リード線 (2m) + コネクタ部用ゴムカバー (シリコンゴム)
ZS-33-D	ZS-33-F ZS-33-D+
*PFM7シリーズ (従来タイプ) と互換性あり	*PFM7シリーズ (従来タイプ) と互換性あり
N	
コネクタ付リード線なし	

⑦ オプション2

無記号	R	S
	ブラケット (流量調整弁なし用) ZS-33-M	ブラケット (流量調整弁付用) ZS-33-MS
なし	タップインねじ 2ヶ付属	タップインねじ 3ヶ付属
	*PFMシリーズ (従来タイプ) と互換性あり	*PFMシリーズ (従来タイプ) と互換性あり
T	V	
パネルマウントアダプタ (流量調整弁なし用) ZS-33-2J	パネルマウントアダプタ (流量調整弁付用) ZS-33-2JS	
パネルマウントアダプタ	パネルマウントアダプタS	
パネルマウントアダプタB	パネルマウントアダプタB	
パネル	パネル	
取付金具	取付金具	

注) オプションは製品に組付けられていません。同梱出荷となります。

⑥ 単位仕様

M	SI単位固定 ^{注2)}
無記号	単位切換機能付 ^{注3)}

注2) 固定単位 瞬時流量: L/min
積算流量: L
注3) 新計量法上 (日本国内はSI単位)、
海外向けのみの販売となります。
切換可能単位 瞬時流量: L/min ⇔ cfm
積算流量: L ⇔ ft³

⑧ 校正証明書^{注4)}

無記号	なし
A	あり

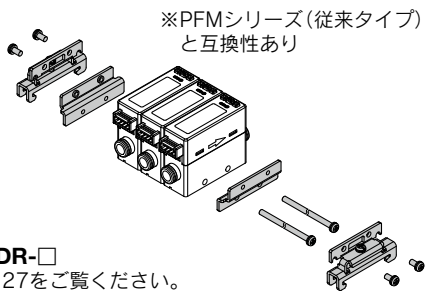
注4) オーダーメイド
書式は和英併記のみ。

DINレール取付金具 (別途手配品)

ZS-33-R ③

連数 ●

1	1連
2	2連
3	3連
4	4連
5	5連

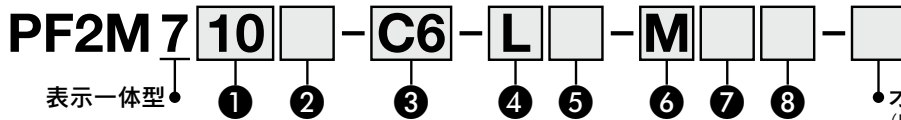


DINレール品番 AXT100-DR-□

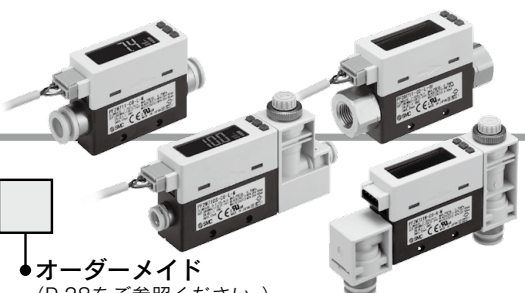
*DINレール取付寸法はP.27をご覧ください。

PF2M7-L Series

型式表示方法



オーダーメイド (P.28をご参照ください。)



① 定格流量範囲(流量レンジ)

01	0.01~1L/min	25	0.2~25L/min
02	0.02~2L/min	50	0.5~50L/min
05	0.05~5L/min	11	1~100L/min
10	0.1~10L/min	21	2~200L/min

③ 配管口径

記号	口径	定格流量範囲							
		1	2	5	10	25	50	100	200
01	Rc1/8	●	●	●	●	●	●	●	●
N1	NPT1/8	●	●	●	●	●	●	●	●
F1	G1/8	●	●	●	●	●	●	●	●
02	Rc1/4	—	—	—	—	—	—	—	●
N2	NPT1/4	—	—	—	—	—	—	—	●
F2	G1/4	—	—	—	—	—	—	—	●
C4*	φ4	●	●	●	●	—	—	—	—
C6	φ6	●	●	●	●	●	●	—	—
C8	φ8	—	—	—	—	—	—	—	●
N7	φ1/4"	—	—	—	—	—	—	●	●

配管バリエーション

ワンタッチ管継手付	めねじ
C4*, C6, C8, N7	01, 02, N1, N2, F1, F2
ストレート	ストレート
背面配管	背面配管

※オーダーメイド(受注生産品)

② 流量調整弁/配管取出方向

記号	流量調整弁	配管取出方向	定格流量範囲							
			1	2	5	10	25	50	100	200
無記号	なし	ストレート	●	●	●	●	●	●	●	●
S	あり	ストレート	—	—	—	—	—	—	—	—
L	なし	背面配管	●	●	●	●	●	●	●	●
W	あり	背面配管	—	—	—	—	—	—	—	—

注1) 1, 2L/minタイプは流量調整弁付の対応はしていません。

※オーダーメイド(受注生産品)

④ 出力仕様

記号	OUT1	OUT2
L	IO-Link/ NPN/PNP	—
L2	IO-Link/ NPN/PNP	NPN/PNP/外部入力
L3	IO-Link/ NPN/PNP	アナログ1~5V ⇄ アナログ0~10V ^{注1)}
L4	IO-Link/ NPN/PNP	アナログ4~20mA

注1) 1~5Vもしくは0~10Vのどちらか一方を押しボタン操作で選択することが可能です。出荷時は1~5Vが選択されています。

⑥ 単位仕様

M	SI単位固定 ^{注2)}
無記号	単位切換機能付 ^{注3)}

注2) 固定単位 瞬時流量: L/min
積算流量: L

注3) 新計量法上(日本国内はSI単位)、
海外向けのみの販売となります。
切換可能単位
瞬時流量: L/min⇄cfm
積算流量: L⇄ft³

⑤ オプション1

無記号	W
コネクタ付リード線(2m)	コネクタ付リード線(2m) + コネクタ部用ゴムカバー(シリコンゴム)
ZS-33-D	ZS-33-F ZS-33-D +
※PFM7シリーズ(従来タイプ)と互換性あり	※PFM7シリーズ(従来タイプ)と互換性あり
N	Q
コネクタ付リード線なし	M12変換用リード線(0.1m)

⑧ 校正証明書^{注4)}

無記号	なし
A	あり

注4) オーダーメイド
書式は和英併記のみ。

オーダーメイド仕様

表示記号	仕様/内容
X731	アルゴン(Ar)、二酸化炭素(CO ₂)混合ガス対応

詳細はP.28をご参照ください。

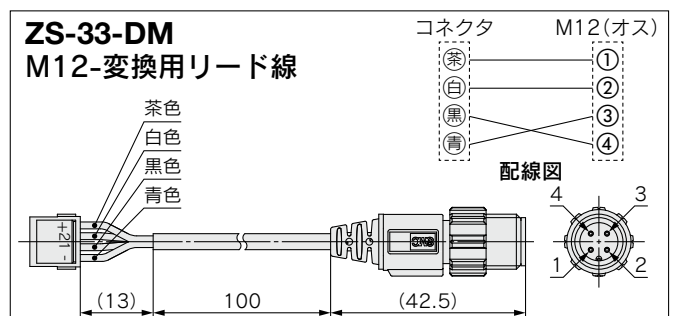
⑦ オプション2

無記号	R	S
なし	ブラケット(流量調整弁なし用) ZS-33-M タッピンねじ 2ヶ付属	ブラケット(流量調整弁付用) ZS-33-MS タッピンねじ 3ヶ付属
	※PFM7シリーズ(従来タイプ)と互換性あり	※PFM7シリーズ(従来タイプ)と互換性あり
T	V	
パネルマウントアダプタ(流量調整弁なし用) ZS-33-2J パネルマウントアダプタ	パネルマウントアダプタ(流量調整弁付用) ZS-33-2JS パネルマウントアダプタS	
パネルマウントアダプタB パネル 取付金具	パネルマウントアダプタB パネル 取付金具	

注) オプションは製品に組付けられていません。同梱出荷となります。

DINレール取付金具(別途手配品)

P.11をご覧ください。



PF2M7(-L) Series

フロースイッチ共通注意事項ならびに製品個別注意事項につきましては、当社ホームページの「取扱説明書」をご確認ください。



仕様

型式		PF2M701	PF2M702	PF2M705	PF2M710	PF2M725	PF2M750	PF2M711	PF2M721		
流体	適用流体 ^{注1)}	乾燥空気、N ₂ 、Ar、CO ₂ (JIS B8392-1 1.1.2~1.6.2、ISO8573-1 1.1.2~1.6.2)									
	流体温度範囲	0~50℃									
流量仕様	検出方式	熱式(本流式)				熱式(分流式)					
	定格流量範囲 [L/min]	乾燥空気、N ₂ 、Ar	0.01~1	0.02~2	0.05~5	0.1~10	0.3~25	0.5~50	1~100	2~200	
		CO ₂	0.01~0.5	0.02~1	0.05~2.5	0.1~5	0.3~12.5	0.5~25	1~50	2~100	
	設定流量範囲	瞬時流量 [L/min]	-0.05~1.05	-0.1~2.1	-0.25~5.25	-0.5~10.5	-1.3~26.3	-2.5~52.5	-5~105	-10~210	
		積算流量 [L]	0.00~9999999.99								
	設定最小単位	瞬時流量 [L/min]	0.001				0.1			1	
		積算流量 [L]	0.01				0.1			1	
積算パルスの換算値 [L/pulse]		0.01				0.1			1		
積算保持機能 ^{注2)}		2分間隔、5分間隔より選択									
圧力仕様	使用圧力範囲	-0.1~0.75MPa									
	定格圧力範囲 ^{注3)}	-0.07~0.75MPa									
	耐圧力	1.0MPa									
	圧力損失	圧力損失グラフ参照									
圧力特性		±5%F.S. ± 1digit (0.35MPa基準)									
電気仕様	電源電圧 ^{注4)}	スイッチ出力機器の場合	DC12~24V±10%								
		IO-Linkデバイスの場合	DC18~30V±10%								
	消費電流	35mA以下									
保護		逆接続保護									
精度 ^{注5)}	表示精度	±3%F.S. ± 1digit									
	アナログ出力精度	±3%F.S.									
	繰返し精度	±1%F.S. ± 1digit (デジタルフィルタ0.05s選択時は±2%F.S. ± 1digit)									
	温度特性	±3%F.S. ± 1digit (15~35℃ : 25℃基準) ±5%F.S. ± 1digit (0~50℃ : 25℃基準)									
スイッチ出力	出力形式	NPN/PNPオープンコレクタ									
	出力モード	ヒステリシスモード、ウィンドコンパレータモード、積算出力モード、積算パルス出力モード、エラー出力、スイッチ出力オフより選択									
	スイッチ動作	正転出力、反転出力より選択									
	最大負荷電流	80mA									
	最大印加電圧	標準品	DC28V (NPNのみ)								
		IO-Link対応品	DC30V (NPNのみ)								
	内部降下電圧	標準品	NPN : 1V以下 (負荷電流80mA)				PNP : 1.5V以下 (負荷電流80mA)				
		IO-Link対応品	1.5V以下 (負荷電流80mA)								
	応答時間 ^{注6)}	50ms以下									
	ディレー時間 ^{注7)}	0~0.10s (0.01s刻み)、0.1~1.0s (0.1s刻み)、1~10s (1s刻み)、20s、30s、40s、50s、60sより選択									
応差 ^{注8)}	0から可変										
保護	短絡保護										
アナログ出力 ^{注9)}	出力形式	電圧出力 : 1~5V、0~10V (電源電圧DC24V時のみ)より選択 ^{注10)} 、電流出力4~20mA									
	インピーダンス	電圧出力	出力インピーダンス約1kΩ								
		電流出力	最大負荷インピーダンス 電源電圧24V時 : 600Ω 電源電圧12V時 : 300Ω								
応答時間 ^{注6)}	50ms±40%										
表示	表示単位基準 ^{注11)}	標準状態 (STD)、基準状態 (NOR) 選択									
	表示モード	瞬時流量表示、積算流量表示 選択									
	単位 ^{注12)}	瞬時流量	L/min、cfm								
		積算流量	L、ft ³								
	表示可能範囲	瞬時流量 [L/min]	-0.05~1.05	-0.1~2.1	-0.25~5.25	-0.5~10.5	-1.3~26.3	-2.5~52.5	-5~105	-10~210	
		ゼロカット範囲	0~±10%F.S. (最大定格流量に対して1%F.S.毎で選択)								
積算流量 [L] ^{注13)}	0.00~9999999.99										
表示部	表示方式 : LCD 表示色 : 赤色、緑色 表示桁数 : 4桁7セグメント										
動作表示灯	スイッチON時点灯OUT1/2 : 橙										
デジタルフィルタ ^{注14)}	0.05s、0.1s、0.5s、1s、2s、5sより選択										
耐環境	保護構造	IP40									
	耐電圧	AC1000V1分間充電部一括と筐体間									
	絶縁抵抗	50MΩ以上 (DC500Vメガにて) 充電部一括と筐体間									
	使用温度範囲	動作時 : 0~50℃、保存時 : -10~60℃ (結露および凍結なきこと)									
使用湿度範囲	動作時・保存時 : 35~85%RH (結露および凍結なきこと)										
規格	CE/UKCAマーキング、UL (CSA)										
配管 ^{注15)}	配管仕様	ワンタッチ管継手	C4 (ø4) / C6 (ø6)			C6 (ø6) / N7 (ø1/4")		C8 (ø8) / N7 (ø1/4")			
		ねじ込み (Rc/NPT/G)	01 (Rc1/8) / N1 (NPT1/8) / F1 (G1/8)			02 (Rc1/4) / N2 (NPT1/4) / F2 (G1/4)					
配管取出方向		ストレート、背面									
接流体部主材質		PPS、PBT、FKM、SUS304、黄銅 (無電解ニッケルめっき)、Si、Au、GE4F									
質量	本体	ワンタッチ管継手	ストレート : 40g 背面 : 55g					ストレート : 48g 背面 : 63g			
		ねじ込み	ストレート : 60g 背面 : 75g					ストレート : 72g (G1/4 : 117g) 背面 : 87g (G1/4 : 132g)			
	流量調整弁	-									
	リード線	+35g									
	ブラケット	+20g									
	パネルマウントアダプタ	+15g									
DINレール取付金具	+65g										

- 注1) P.2にある「推奨空気圧回路例」をご参照ください。
 注2) 積算保持機能を使用する場合は、使用条件から寿命を計算し、寿命の範囲内でご使用ください。記憶素子(電子部品)のアクセス回数限界は370万回です。24時間通電の場合、寿命は次のようになります。
 ・5分間隔：5分×370万回=1850万分=35年
 ・2分間隔：2分×370万回=740万分=14年
 注3) 負圧は製品IN側(1次側)の圧力値になります。
 注4) 製品を複数密着設置する場合は、電源電圧の上限をDC24Vでご使用ください。
 注5) 適用流体：乾燥空気を流した場合の精度です。空気以外のガス種の場合は参考値になります。
 注6) デジタルフィルタ：0.05s時の値です。
 注7) 瞬時流量が設定値に達してから、スイッチ出力が動作するまでの時間を設定できます。
 注8) 流量が設定値付近で変動する場合、変動幅以上の設定値を設けないとチャタリングが発生します。

- 注9) アナログ出力付の製品をご使用の場合です。
 注10) 0~10Vを選択した場合、許容負荷電流に関してはアナログ出力のグラフをご参照ください。
 注11) 標準状態(STD)：20[℃]、101.3[kPa](絶対圧力)、65[%RH](仕様に記載している流量は標準状態の値です)
 基準状態(NOR)：0[℃]、101.3[kPa](絶対圧力)、0[%RH]
 注12) 単位切換機能付の製品をご使用の場合に設定できます。
 注13) 積算流量表示はべき乗表示です。常時、上位4桁が表示されます。
 注14) センサ入力に対して、デジタルフィルタの時間を設定できます。ステップ入力に対する90%応答の時間です。
 注15) ワンタッチ管継手の注意事項をご確認のうえ、ご使用ください。また、背面取付け等の配管状態の変更を行う際には、汎用管継手(KQ□Lシリーズ)をご使用ください。配管条件によっては、流量精度に影響を及ぼす恐れがあります。
 注16) 品質向上に努めておりますが、性能上支障のない外観の僅かなキズ、汚れ、表示色、輝度むら等は良品としております。

通信仕様 (IO-Linkモード時)

IO-Linkタイプ	デバイス	
IO-Linkバージョン	V1.1	
通信速度	COM2 (38.4kbps)	
最小サイクルタイム	3.4ms	
プロセスデータ長	Input Data : 4byte、Output Data : 0byte	
オンリクエストデータ通信	対応	
データストレージ機能	対応	
イベント機能	対応	
ベンダID	131 (0×0083)	
デバイスID	PF2M701-□-L□-□□□ : 0×00016D(365) PF2M701-□-L2□-□□□ : 0×00016E(366) PF2M701-□-L3□-□□□ : 0×00016F(367) PF2M701-□-L4□-□□□ : 0×000170(368) PF2M702-□-L□-□□□ : 0×000171(369) PF2M702-□-L2□-□□□ : 0×000172(370) PF2M702-□-L3□-□□□ : 0×000173(371) PF2M702-□-L4□-□□□ : 0×000174(372) PF2M705-□-L□-□□□ : 0×000175(373) PF2M705-□-L2□-□□□ : 0×000176(374) PF2M705-□-L3□-□□□ : 0×000177(375) PF2M705-□-L4□-□□□ : 0×000178(376) PF2M710-□-L□-□□□ : 0×000179(377) PF2M710-□-L2□-□□□ : 0×00017A(378) PF2M710-□-L3□-□□□ : 0×00017B(379) PF2M710-□-L4□-□□□ : 0×00017C(380)	PF2M725-□-L□-□□□ : 0×00017D(381) PF2M725-□-L2□-□□□ : 0×00017E(382) PF2M725-□-L3□-□□□ : 0×00017F(383) PF2M725-□-L4□-□□□ : 0×000180(384) PF2M750-□-L□-□□□ : 0×000181(385) PF2M750-□-L2□-□□□ : 0×000182(386) PF2M750-□-L3□-□□□ : 0×000183(387) PF2M750-□-L4□-□□□ : 0×000184(388) PF2M711-□-L□-□□□ : 0×000185(389) PF2M711-□-L2□-□□□ : 0×000186(390) PF2M711-□-L3□-□□□ : 0×000187(391) PF2M711-□-L4□-□□□ : 0×000188(392) PF2M721-□-L□-□□□ : 0×00023B(571) PF2M721-□-L2□-□□□ : 0×00023C(572) PF2M721-□-L3□-□□□ : 0×00023D(573) PF2M721-□-L4□-□□□ : 0×00023E(574)

PF2M7(-L) Series

設定可能範囲と定格流量範囲について

定格流量範囲内の値で流量設定を行ってください。

設定可能範囲とはスイッチで設定可能な流量範囲のことです。

定格流量範囲とはスイッチの製品仕様(精度、直線性等)を満足する流量範囲のことです。

定格流量範囲を超えた値でも設定可能範囲内であれば設定できますが仕様を保証するものではありません。

ご使用流体がCO₂の場合は、()内流量範囲となります。

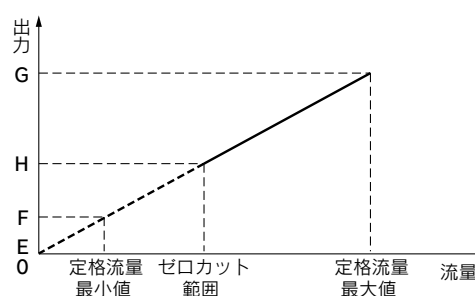
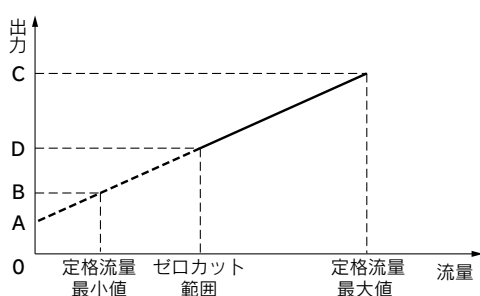
型式	流量レンジ[L/min]										
	-10	-5	0	1	2	5	10	25	50	100	200
PF2M701(-L)			0.01L/min	1.0L/min	(0.5L/min)						
			-0.05L/min	1.05L/min	(0.525L/min)						
			-0.05L/min	1.05L/min	(0.525L/min)						
PF2M702(-L)			0.02L/min	2.0L/min	(1L/min)						
			-0.1L/min	2.1L/min	(1.05L/min)						
			-0.1L/min	2.1L/min	(1.05L/min)						
PF2M705(-L)			0.05L/min	5.0L/min	(2.5L/min)						
			-0.25L/min	5.25L/min	(2.63L/min)						
			-0.25L/min	5.25L/min	(2.63L/min)						
PF2M710(-L)			0.1L/min	10.0L/min	(5L/min)						
			-0.5L/min	10.5L/min	(5.25L/min)						
			-0.5L/min	10.5L/min	(5.25L/min)						
PF2M725(-L)			0.3L/min	25.0L/min	(12.5L/min)						
			-1.3L/min	26.3L/min	(13.1L/min)						
			-1.3L/min	26.3L/min	(13.1L/min)						
PF2M750(-L)			0.5L/min	50.0L/min	(25L/min)						
			-2.5L/min	52.5L/min	(26.3L/min)						
			-2.5L/min	52.5L/min	(26.3L/min)						
PF2M711(-L)			1.0L/min	100.0L/min	(50L/min)						
			-5.0L/min	105.0L/min	(52.5L/min)						
			-5.0L/min	105.0L/min	(52.5L/min)						
PF2M721(-L)			2L/min	200L/min	(100L/min)						
			-10L/min	210L/min	(105L/min)						
			-10L/min	210L/min	(105L/min)						

■ 定格流量範囲 ■ 設定流量範囲 ■ 表示流量範囲

流量／アナログ出力

	A	B		C
		PF2M701/02/05/10/50/11/21(-L)	PF2M725(-L)	
電圧出力(1-5V)	1V	1.04V	1.05V	5V
電流出力(4-20mA)	4mA	4.16mA	4.19mA	20mA

	E	F		G
		PF2M701/02/05/10/50/11/21(-L)	PF2M725(-L)	
電圧出力(0-10V)注1)	0V	0.10V	0.12V	10V

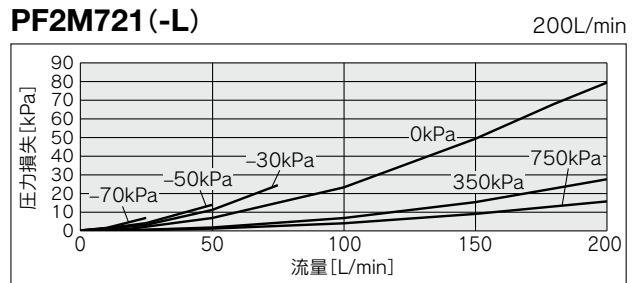
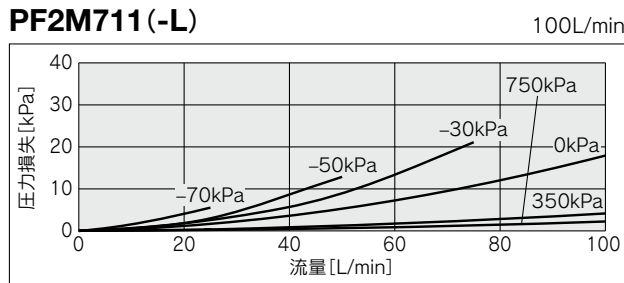
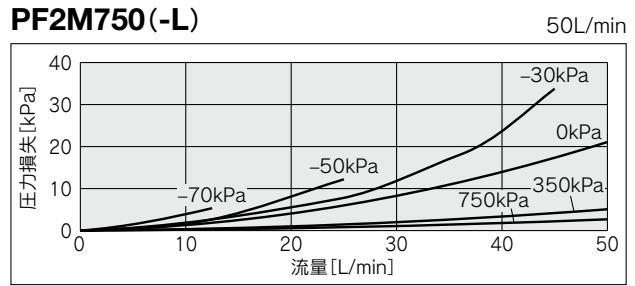
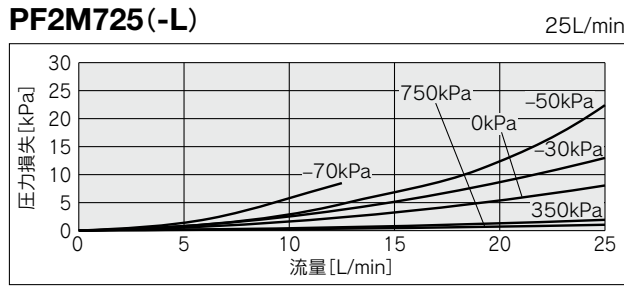
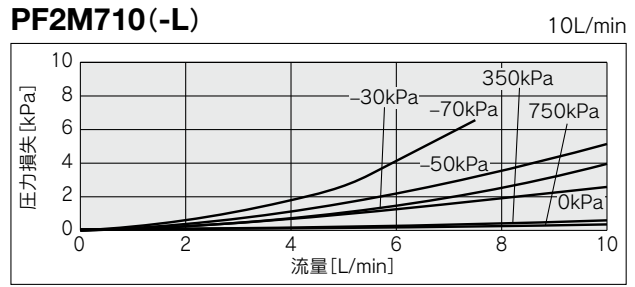
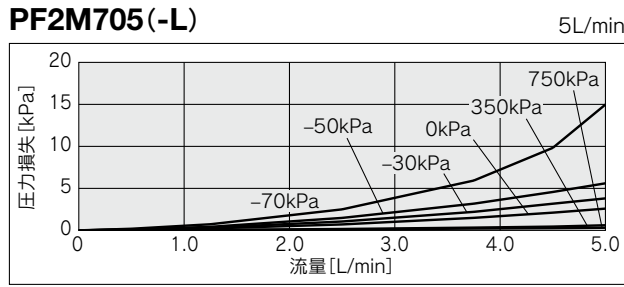
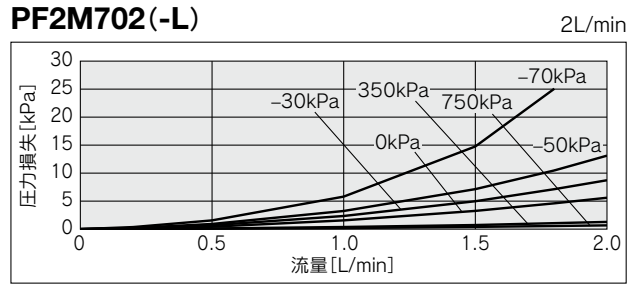
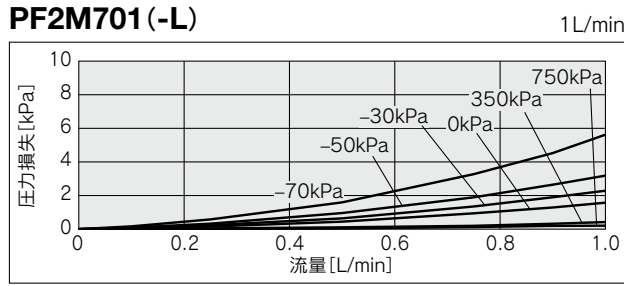


注1) 0~10Vを選択時は、接続機器からアナログ出力線に流れ込む電流は20μA以下に設定してください。

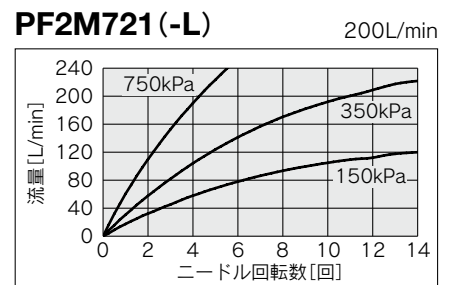
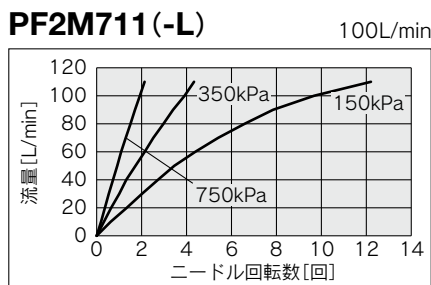
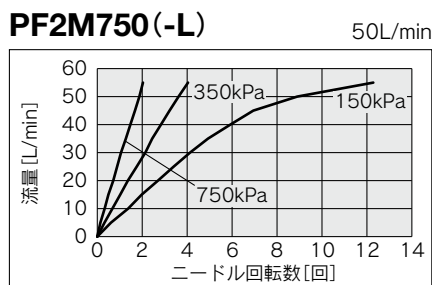
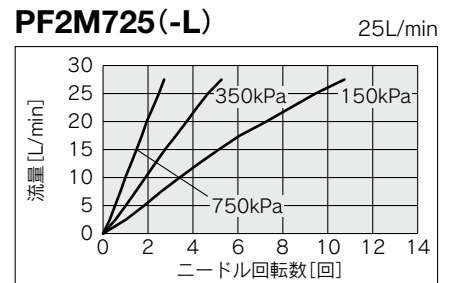
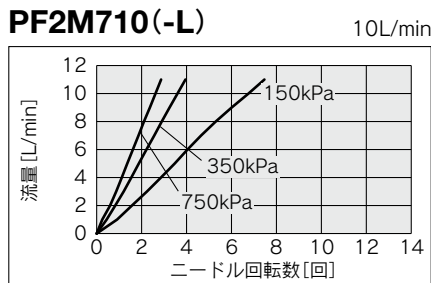
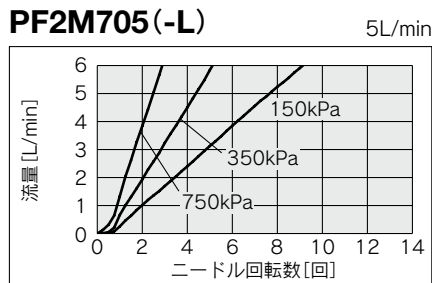
20μA以上の電流が流れた場合、およそ0.5V以下の領域で精度を満足できなくなる可能性があります。

注2) DまたはHは、ゼロカット機能の設定値により変動します。ゼロカット設定値を0に設定した場合、流量表示値は0L/minから表示されますが、水平方向設置および供給圧0.35MPa以外の条件においては、流体が流れていないときにも0L/min以外の流量表示をする可能性があります。

圧力損失(参考データ) 流量調整弁なし



流量特性(参考データ)



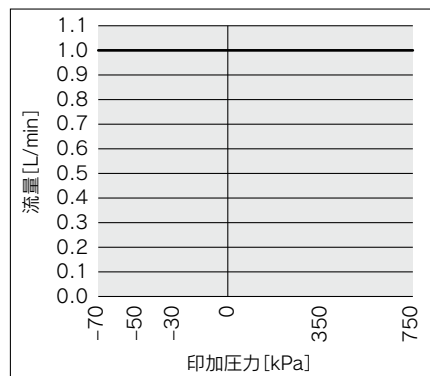
PF2M7(-L) Series

負圧時の流量特性(参考データ)

PF2Mシリーズにて負圧(-70kPa~0kPa)使用時は、流量レンジ毎で計測可能範囲(圧力特性などを含んだ仕様保証範囲)が変動します。下記グラフを参考に、流量レンジを選定してください。

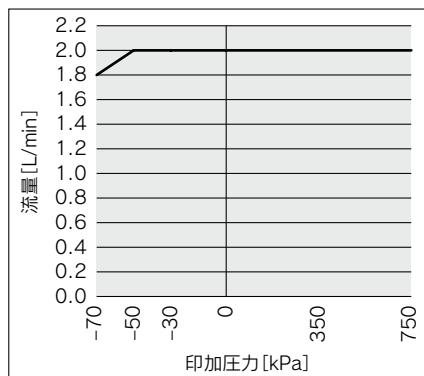
PF2M701(-L)

1L/min



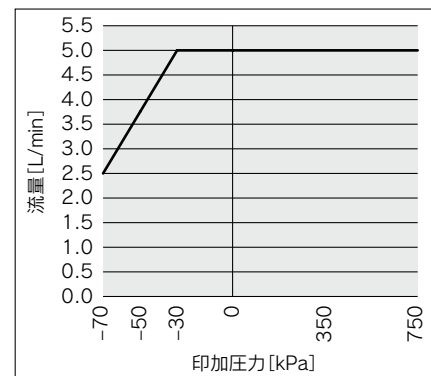
PF2M702(-L)

2L/min



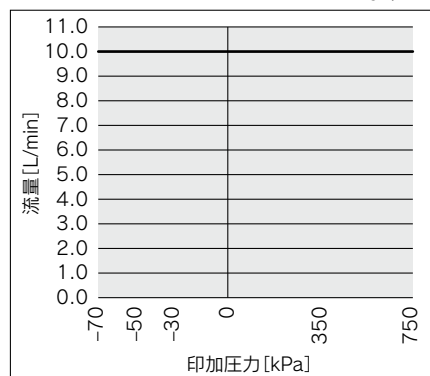
PF2M705(-L)

5L/min



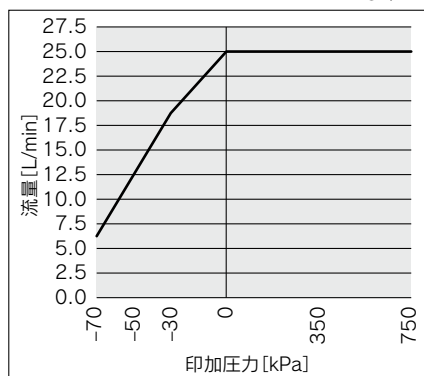
PF2M710(-L)

10L/min



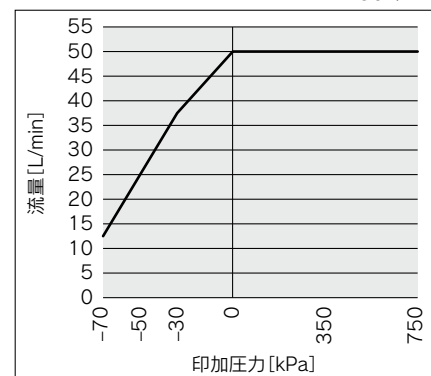
PF2M725(-L)

25L/min



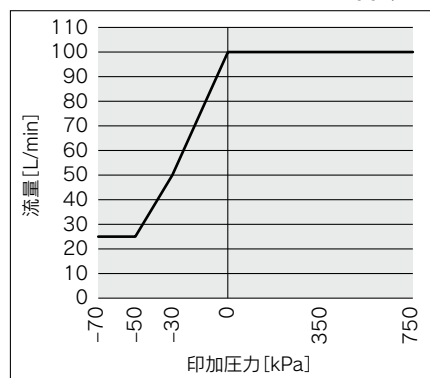
PF2M750(-L)

50L/min



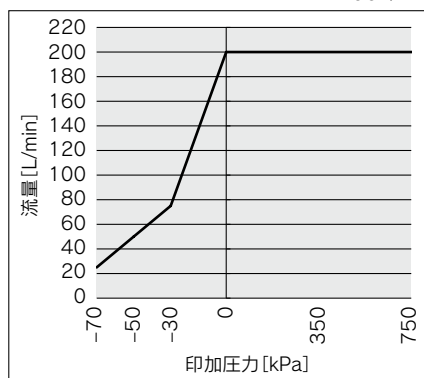
PF2M711(-L)

100L/min



PF2M721(-L)

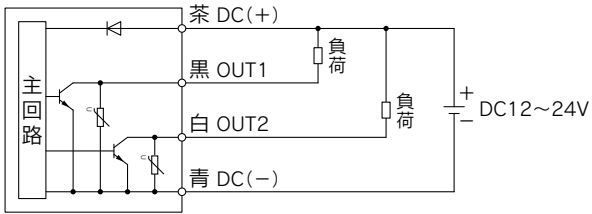
200L/min



内部回路と配線例

NPN+NPN出力タイプ

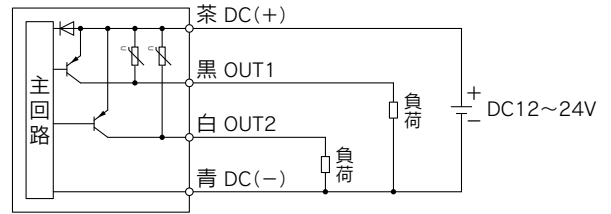
PF2M7□□-□-**A**□-□□□



最大印加電圧: 28V、最大負荷電流: 80mA、内部降下電圧: 1V以下

PNP+PNP出力タイプ

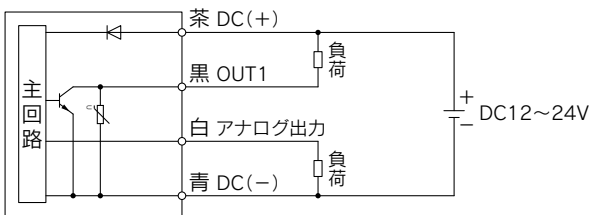
PF2M7□□-□-**B**□-□□□



最大負荷電流: 80mA、内部降下電圧: 1.5V以下

NPN+アナログ出力タイプ

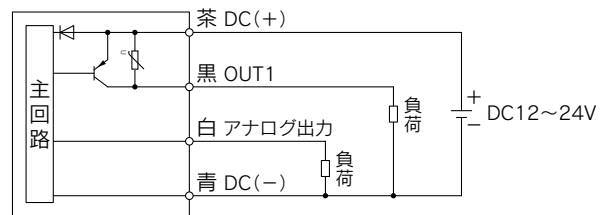
PF2M7□□-□-**C/D**□-□□□



最大印加電圧: 28V、最大負荷電流: 80mA、内部降下電圧: 1V以下
 C: アナログ出力: 1~5V、0~10Vを選択可
 出力インピーダンス: 1kΩ
 D: アナログ出力: 4~20mA
 負荷インピーダンス: 50~600Ω

PNP+アナログ出力タイプ

PF2M7□□-□-**E/F**□-□□□



最大負荷電流: 80mA、内部降下電圧: 1.5V以下
 E: アナログ出力: 1~5V、0~10Vを選択可
 出力インピーダンス: 1kΩ
 F: アナログ出力: 4~20mA
 負荷インピーダンス: 50~600Ω

積算パルス出力配線例

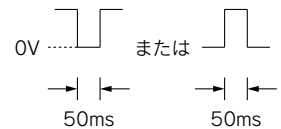
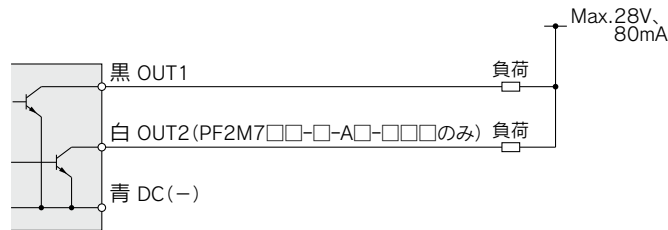
NPN+NPN出力タイプ

PF2M7□□-□-**A**□-□□□

NPN+アナログ出力タイプ

PF2M7□□-□-**C**□-□□□

PF2M7□□-□-**D**□-□□□



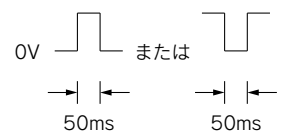
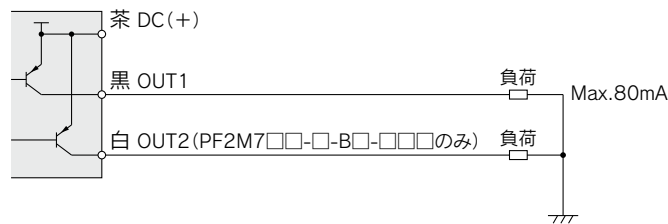
PNP+PNP出力タイプ

PF2M7□□-□-**B**□-□□□

PNP+アナログ出力タイプ

PF2M7□□-□-**E**□-□□□

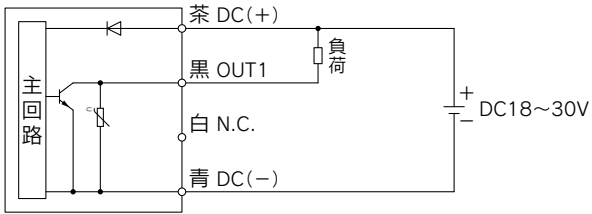
PF2M7□□-□-**F**□-□□□



PF2M7(-L) Series

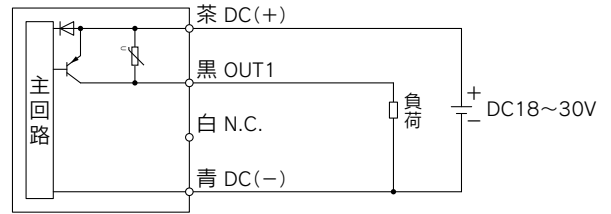
内部回路と配線例

PF2M7□□-□-**L**□-□□□ NPN出力タイプ



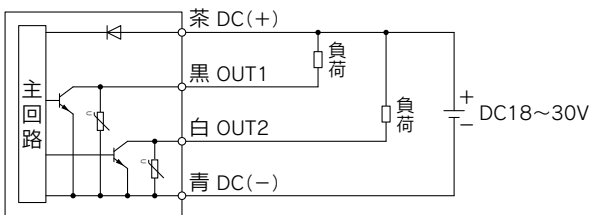
最大印加電圧: 30V、最大負荷電流: 80mA、内部降下電圧: 1.5V以下

PNP出力タイプ



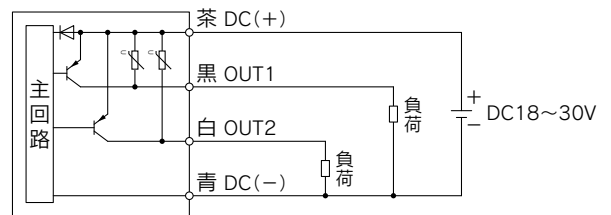
最大負荷電流: 80mA、内部降下電圧: 1.5V以下

PF2M7□□-□-**L2**□-□□□ NPN2出力タイプ



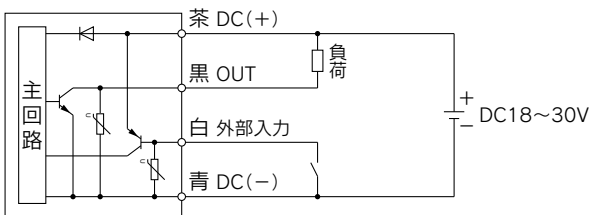
最大印加電圧: 30V、最大負荷電流: 80mA、内部降下電圧: 1.5V以下

PNP2出力タイプ



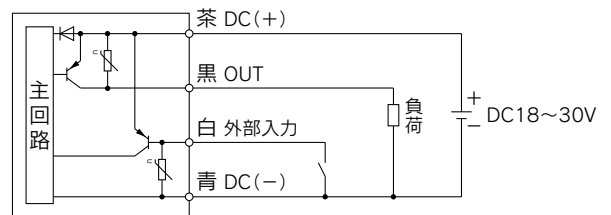
最大負荷電流: 80mA、内部降下電圧: 1.5V以下

NPN+外部入力タイプ



最大印加電圧: 30V、最大負荷電流: 80mA、内部降下電圧: 1.5V以下

PNP+外部入力タイプ

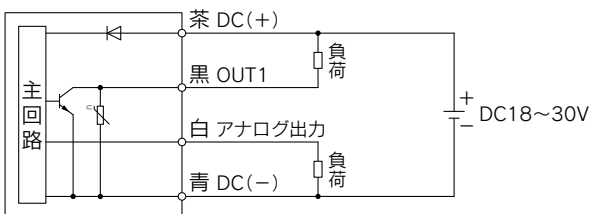


最大負荷電流: 80mA、内部降下電圧: 1.5V以下

PF2M7□□-□-**L3/4**□-□□□

L3: NPN+アナログ電圧出力タイプ

L4: NPN+アナログ電流出力タイプ



最大印加電圧: 30V、最大負荷電流: 80mA、内部降下電圧: 1.5V以下

L3: アナログ出力: 1~5V、0~10Vを選択可

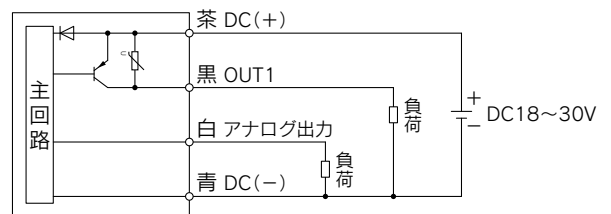
出力インピーダンス: 1kΩ

L4: アナログ出力: 4~20mA

負荷インピーダンス: 50~600Ω

L3: PNP+アナログ電圧出力タイプ

L4: PNP+アナログ電流出力タイプ



最大負荷電流: 80mA、内部降下電圧: 1.5V以下

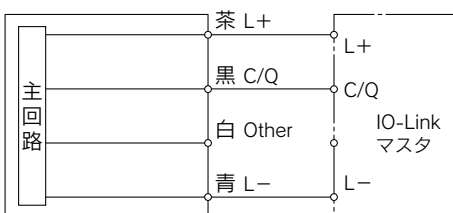
L3: アナログ出力: 1~5V、0~10Vを選択可

出力インピーダンス: 1kΩ

L4: アナログ出力: 4~20mA

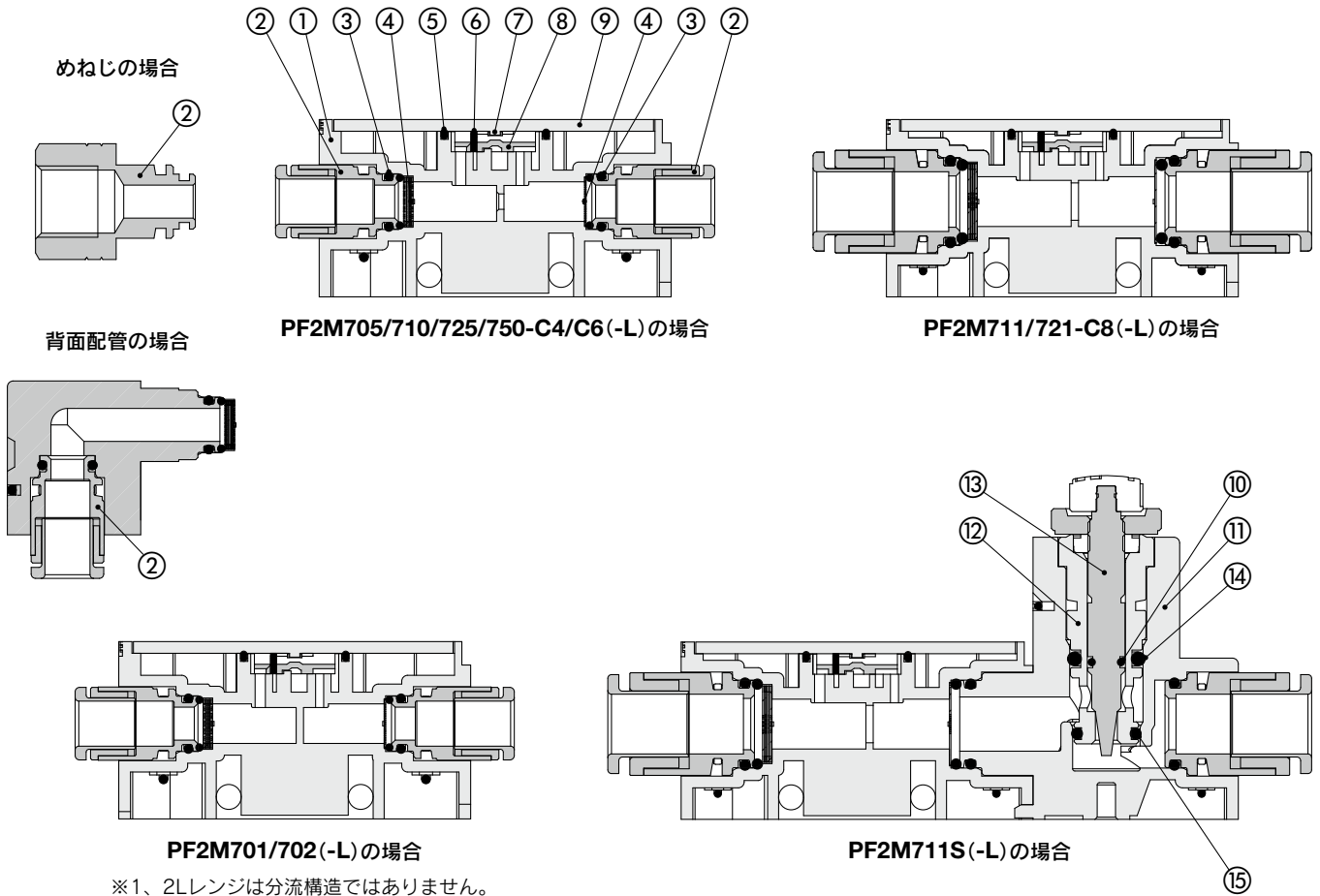
負荷インピーダンス: 50~600Ω

IO-Linkデバイスとして使用する場合



接流体部構造図

PF2M701/702/705/710/725/750/711(-L)



※1、2Lレンジは分流構造ではありません。

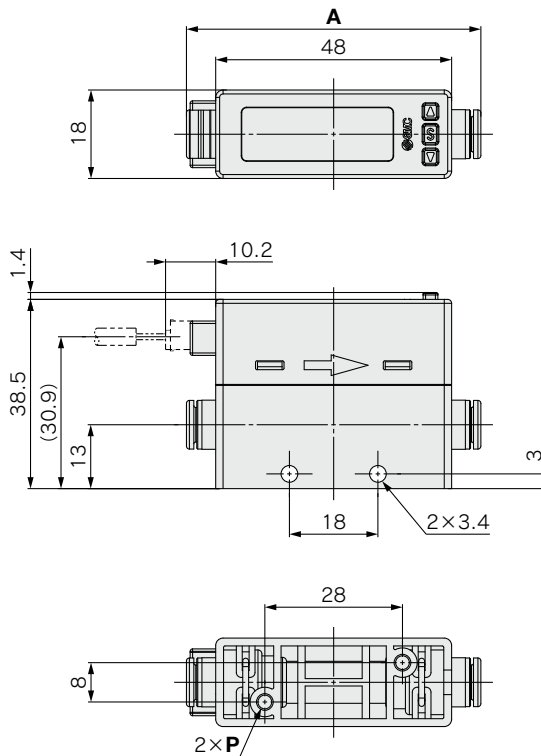
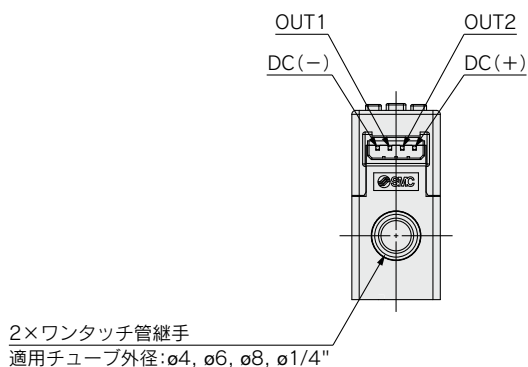
構成部品

番号	名称	材質	備考
1	ボディ	PPS	
2	配管継手	黄銅	無電解ニッケルめっき
3	Oリング	FKM	
4	整流メッシュ	SUS304	
5	パッキン	FKM	
6	整流メッシュ	SUS304	
7	センサチップ	シリコン	
8	ボディB	PPS	
9	基板	GE4F	
10	Oリング	FKM	フッ素コーティング
11	流量調整弁ボディ	PBT	
12	ボディ	黄銅	無電解ニッケルめっき
13	ニードル	黄銅	無電解ニッケルめっき
14	Oリング	FKM	フッ素コーティング
15	Oリング	FKM	フッ素コーティング

PF2M7(-L) Series

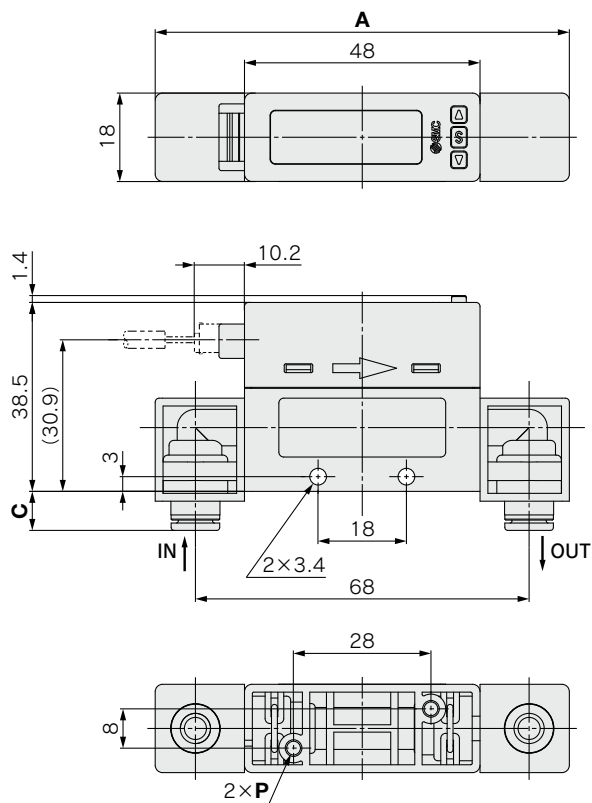
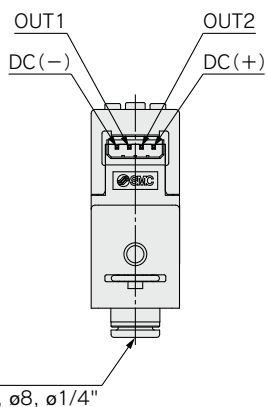
外形寸法図

PF2M7□-C4/C6/C8/N7(-L)



型式	A	P
PF2M701/702/705/710-C4(-L)	59.1	φ2.8 深8.4
PF2M701/702/705/710/725/750-C6(-L)	59.9	φ2.8 深8.4
PF2M725/750-N7(-L)	67.5	φ2.8 深8.4
PF2M711/721-C8(-L)	68	φ2.8 深6.2
PF2M711/721-N7(-L)	64.6	φ2.8 深6.2

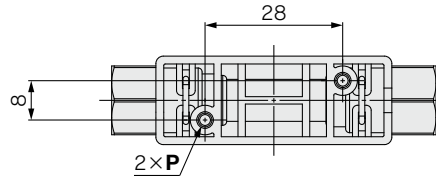
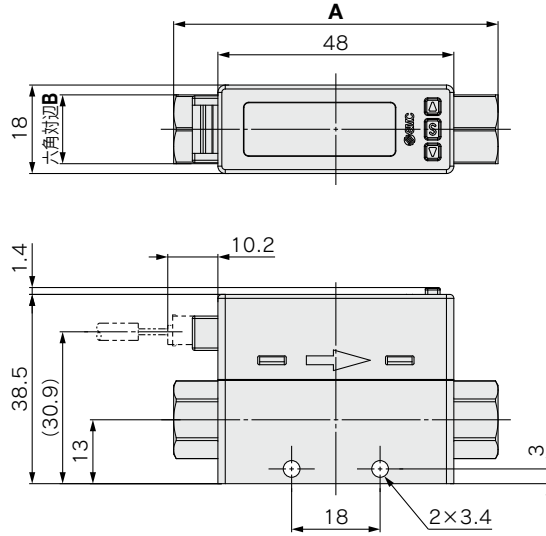
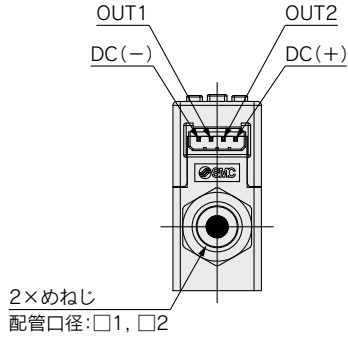
PF2M7□L-C4/C6/C8/N7(-L)



型式	A	C	P
PF2M701/702/705/710L-C4(-L)	84.4	7.6	φ2.8 深8.4
PF2M701/702/705/710/725/750L-C6(-L)	84.4	8	φ2.8 深8.4
PF2M725/750L-N7(-L)	84.4	11.8	φ2.8 深8.4
PF2M711/721L-C8(-L)	88	12	φ2.8 深6.2
PF2M711/721L-N7(-L)	88	10.3	φ2.8 深6.2

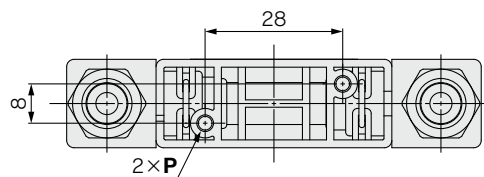
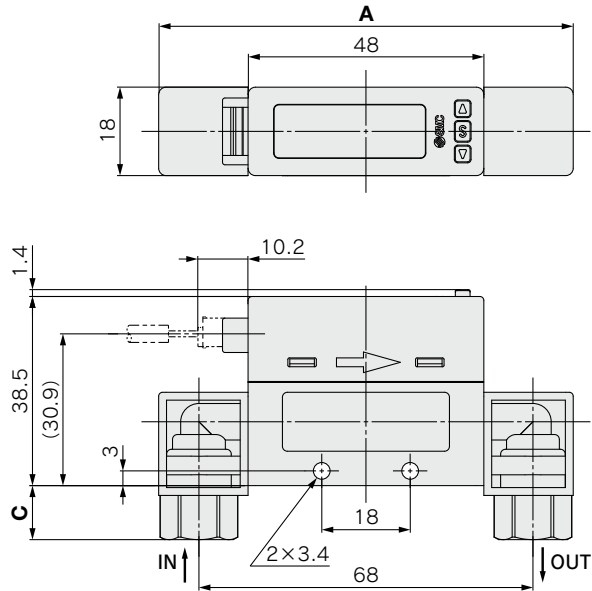
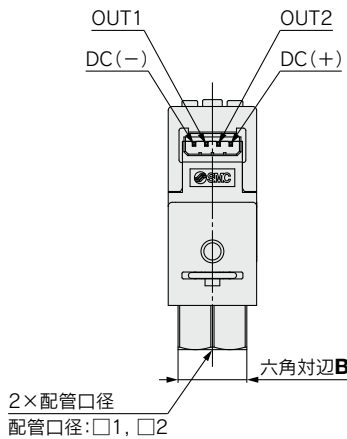
外形寸法図

PF2M7□-□1/2(-L)



型式	A	B	P
PF2M701/702/705/710/725/750-01(-L)	66	14	ø2.8 深8.4
PF2M701/702/705/710/725/750-N1(-L)	68	14	ø2.8 深8.4
PF2M701/702/705/710/725/750-F1(-L)	70	14	ø2.8 深8.4
PF2M711/721-02(-L)	70	17	ø2.8 深6.2
PF2M711/721-N2(-L)	70	17	ø2.8 深6.2
PF2M711/721-F2(-L)	78	21	ø2.8 深6.2

PF2M□L-□1/2(-L)

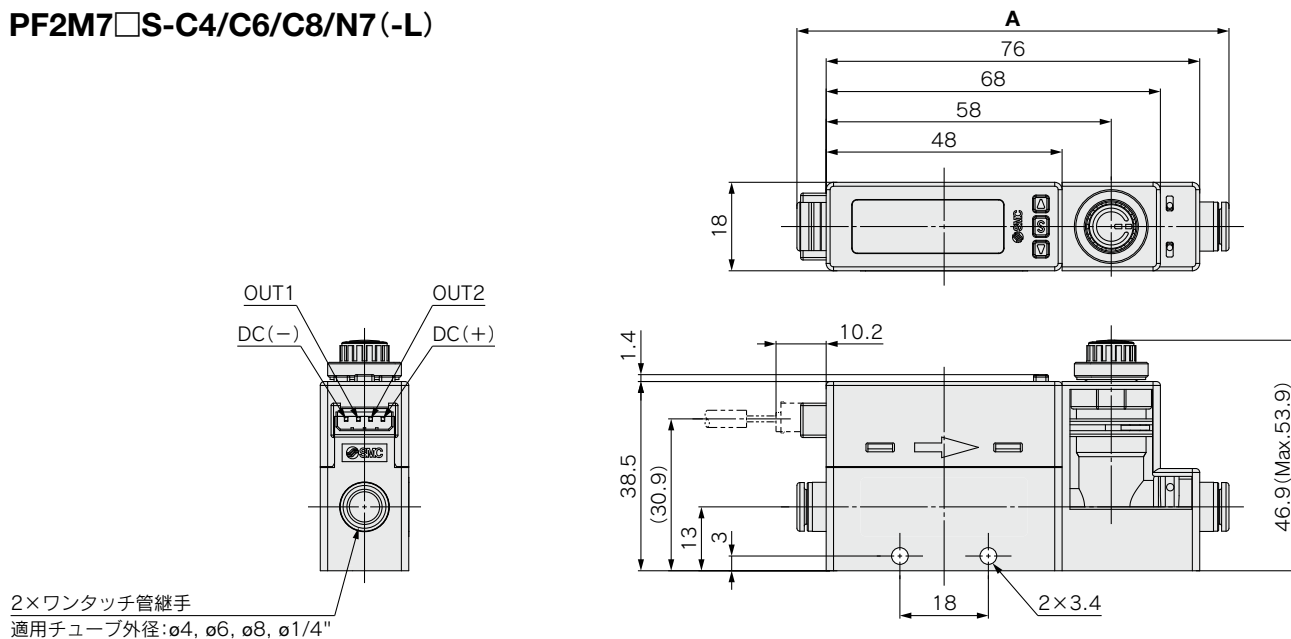


型式	A	C	B	P
PF2M701/702/705/710/725/750L-01(-L)	84.4	11	14	ø2.8 深8.4
PF2M701/702/705/710/725/750L-N1(-L)	84.4	12	14	ø2.8 深8.4
PF2M701/702/705/710/725/750L-F1(-L)	84.4	13	14	ø2.8 深8.4
PF2M711/721L-02(-L)	88	13	17	ø2.8 深6.2
PF2M711/721L-N2(-L)	88	13	17	ø2.8 深6.2
PF2M711/721L-F2(-L)	88	17	21	ø2.8 深6.2

PF2M7(-L) Series

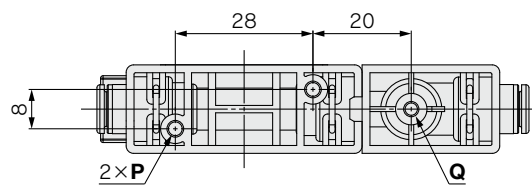
外形寸法図

PF2M7□S-C4/C6/C8/N7(-L)

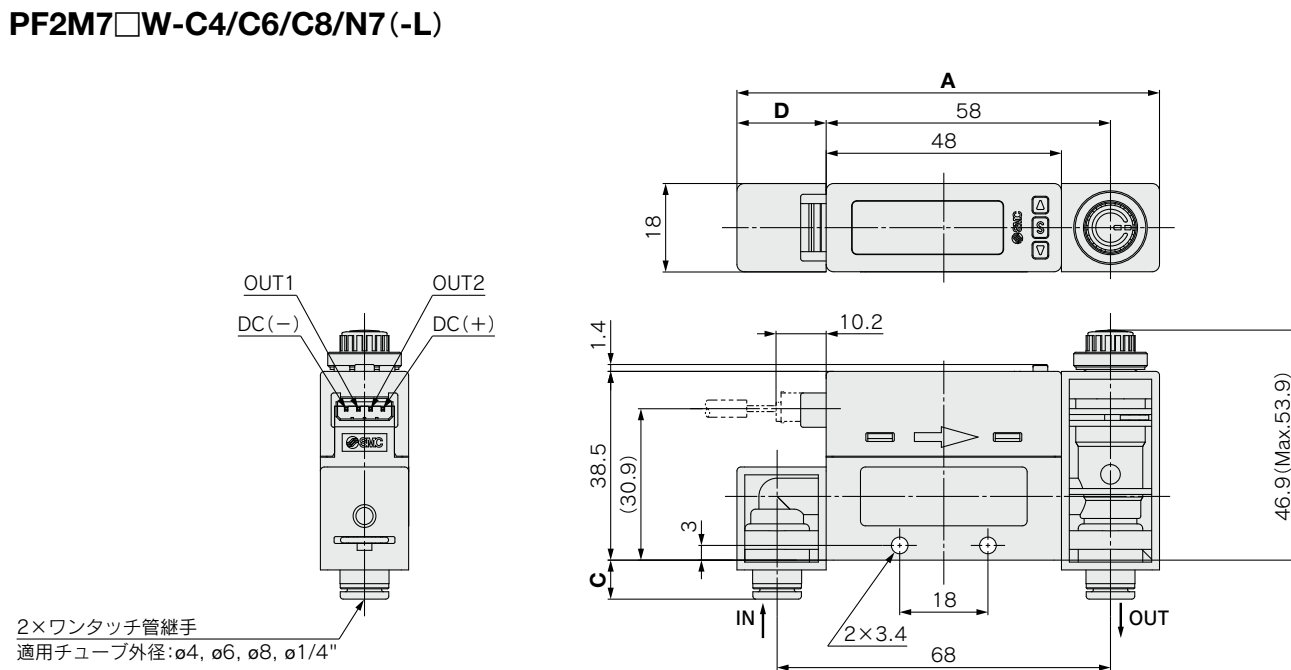


型式	A	P	Q
PF2M705/710S-C4(-L)	87.1	φ2.8 深8.4	φ2.5 深6
PF2M705/710/725/750S-C6(-L)	87.9	φ2.8 深8.4	φ2.5 深6
PF2M725/750S-N7(-L)	95.5	φ2.8 深8.4	φ2.5 深6
PF2M711/721S-C8(-L)	96	φ2.8 深6.2	φ2.5 深5
PF2M711/721S-N7(-L)	92.6	φ2.8 深6.2	φ2.5 深5

(mm)

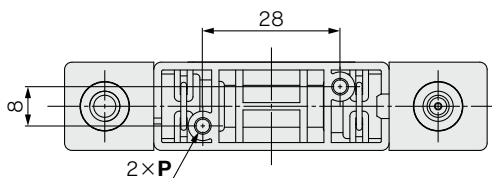


PF2M7□W-C4/C6/C8/N7(-L)



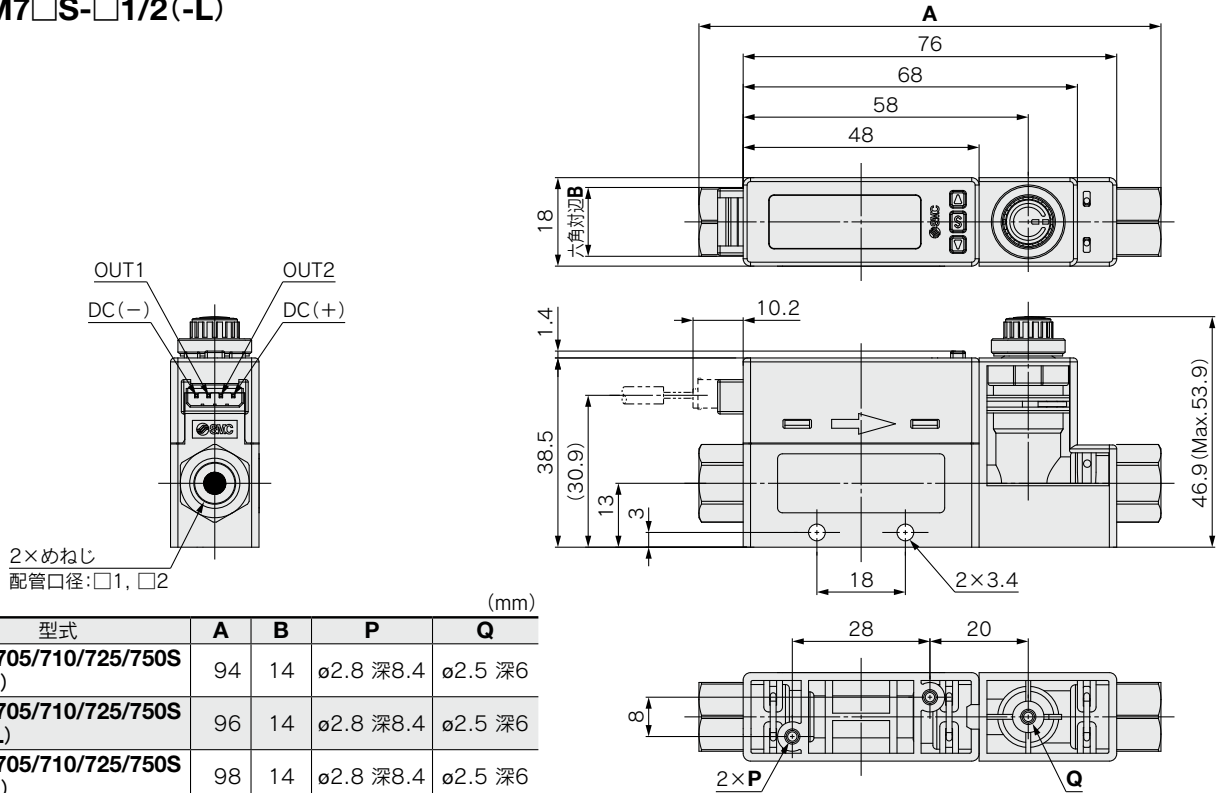
型式	A	C	D	P
PF2M705/710W-C4(-L)	86.2	7.6	18.2	φ2.8 深8.4
PF2M705/710/725/750W-C6(-L)	86.2	8	18.2	φ2.8 深8.4
PF2M725/750W-N7(-L)	86.2	11.8	18.2	φ2.8 深8.4
PF2M711/721W-C8(-L)	88	12	20	φ2.8 深6.2
PF2M711/721W-N7(-L)	88	10.3	20	φ2.8 深6.2

(mm)



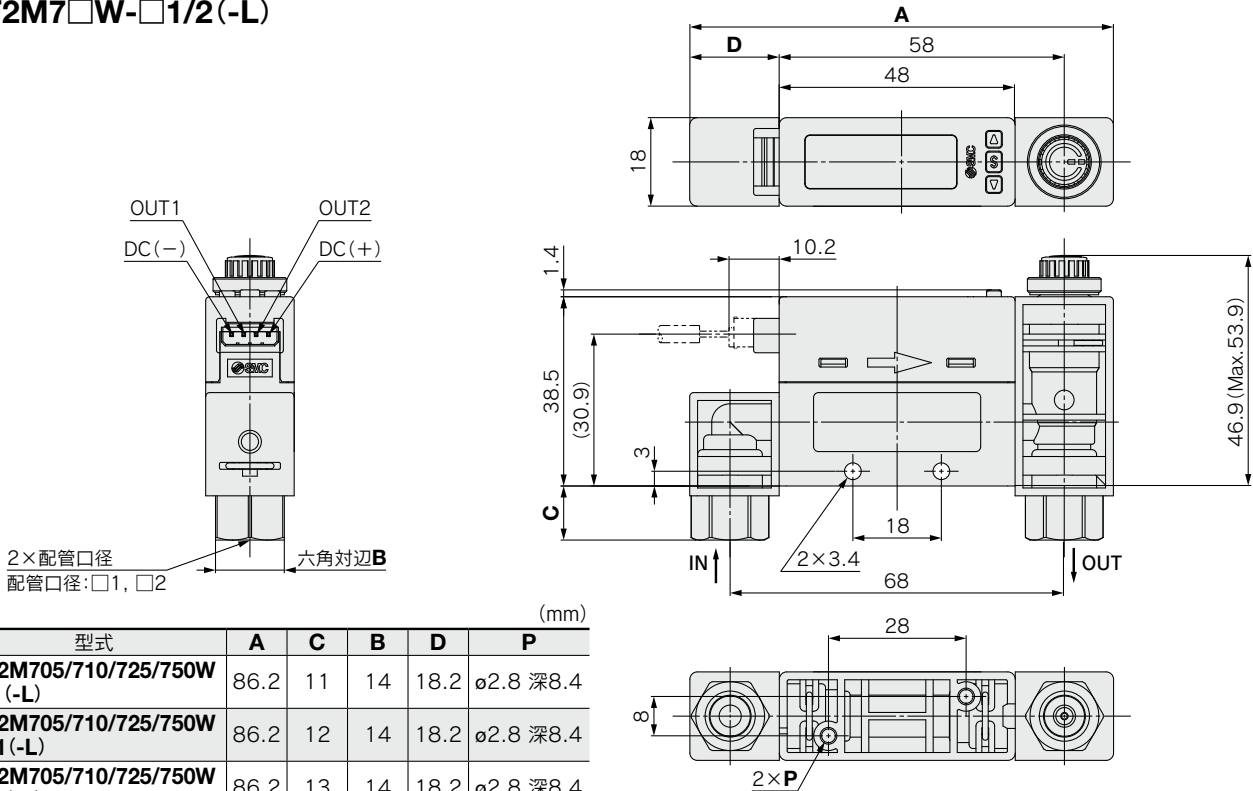
外形寸法図

PF2M7□S-□1/2(-L)



型式	A	B	P	Q
PF2M705/710/725/750S-01(-L)	94	14	ø2.8 深8.4	ø2.5 深6
PF2M705/710/725/750S-N1(-L)	96	14	ø2.8 深8.4	ø2.5 深6
PF2M705/710/725/750S-F1(-L)	98	14	ø2.8 深8.4	ø2.5 深6
PF2M711/721S-02(-L)	98	17	ø2.8 深6.2	ø2.5 深5
PF2M711/721S-N2(-L)	98	17	ø2.8 深6.2	ø2.5 深5
PF2M711/721S-F2(-L)	106	21	ø2.8 深6.2	ø2.5 深5

PF2M7□W-□1/2(-L)



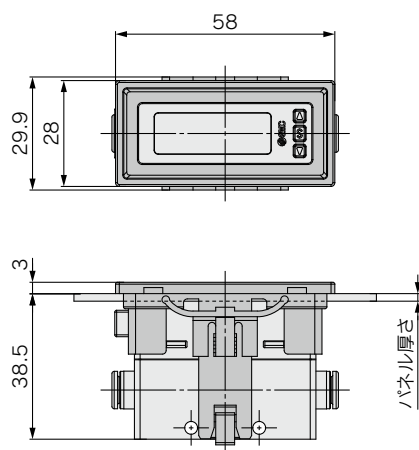
型式	A	C	B	D	P
PF2M705/710/725/750W-01(-L)	86.2	11	14	18.2	ø2.8 深8.4
PF2M705/710/725/750W-N1(-L)	86.2	12	14	18.2	ø2.8 深8.4
PF2M705/710/725/750W-F1(-L)	86.2	13	14	18.2	ø2.8 深8.4
PF2M711/721W-02(-L)	88	13	17	20	ø2.8 深6.2
PF2M711/721W-N2(-L)	88	13	17	20	ø2.8 深6.2
PF2M711/721W-F2(-L)	88	17	21	20	ø2.8 深6.2

PF2M7(-L) Series

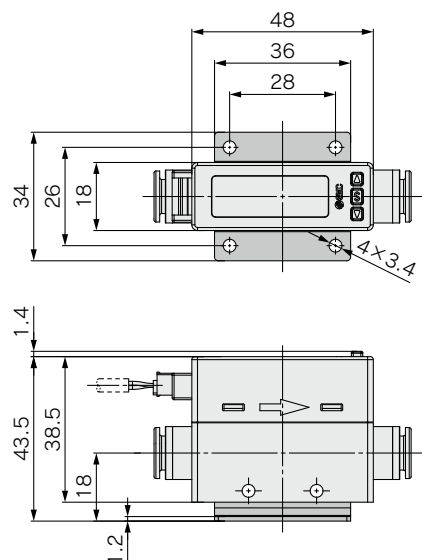
外形寸法図

PF2M701/702/705/710/725/750/711/721(-L)

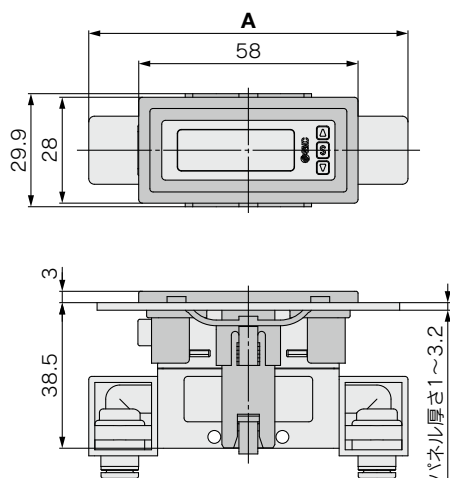
パネルマウント／流量調整弁なし／ストレート



ブラケット付／流量調整弁なし

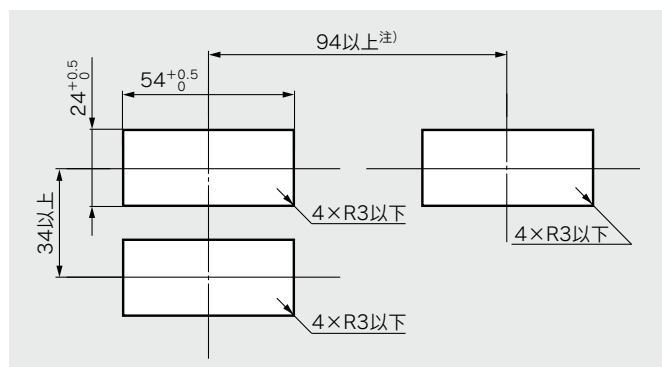


パネルマウントアダプタ／流量調整弁なし



型式	(mm)
PF2M701/702/705/710/725/750L-□(-L)	A
PF2M711/721L-□(-L)	88

パネルカット寸法

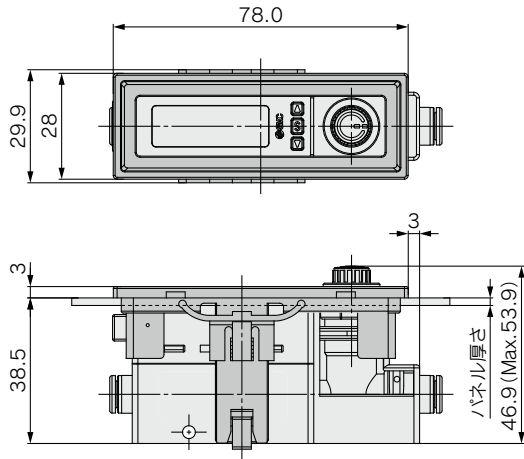


パネル厚さ 1~3.2mm

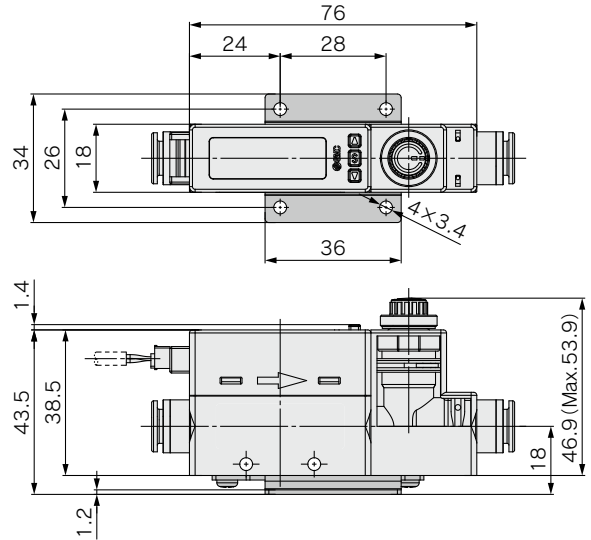
注) 配管取出方向が背面タイプの場合の最小値となります。ストレートタイプの場合は、配管材、チューブ長を考慮のうえ設計願います。角部Rを付ける場合は、R3以下にしてください。

外形寸法図

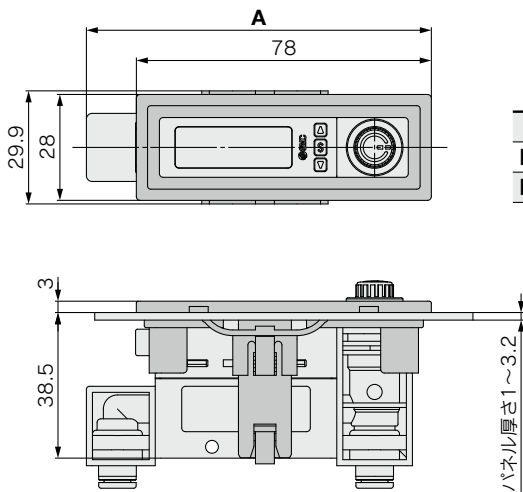
PF2M705/710/725/750/711/721(-L)
 パネルマウント／流量調整弁付／ストレート



ブラケット付／流量調整弁付

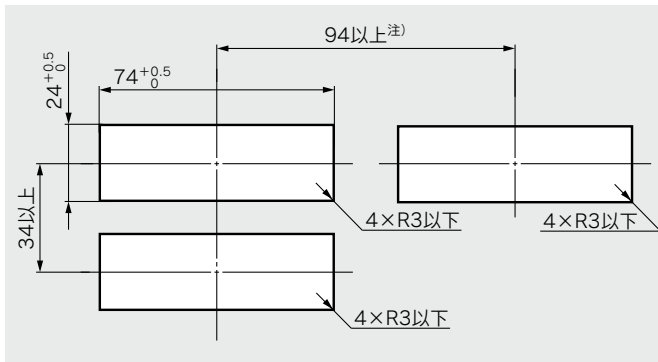


パネルマウントアダプタ／流量調整弁付



型式	A (mm)
PF2M705/710/725/750W-□(-L)	91.2
PF2M711/721W-□(-L)	93

パネルカット寸法



パネル厚さ 1～3.2mm

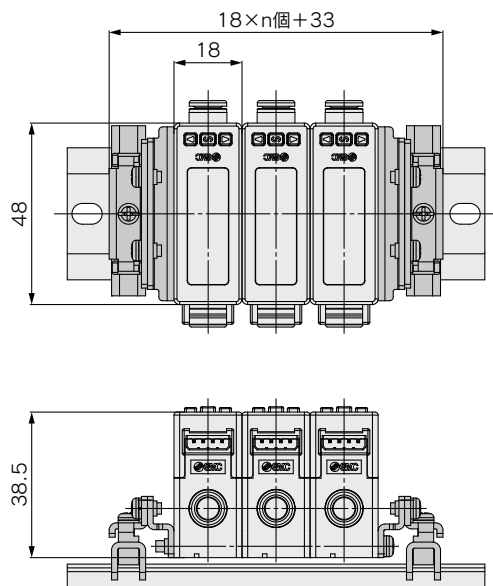
注) 配管取出方向が背面タイプの場合の最小値となります。ストレートタイプの場合は、配管材、チューブ長を考慮のうえ設計願います。角部Rを付ける場合は、R3以下にしてください。

PF2M7(-L) Series

外形寸法図

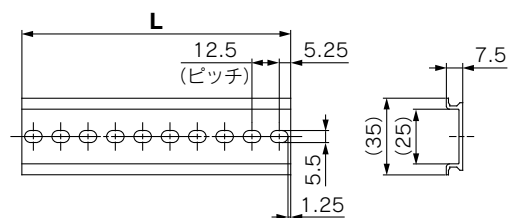
PF2M701/702/705/710/725/750/711/721(-L)

DINレール取付金具 ZS-33-R□



DINレール AXT100-DR-□

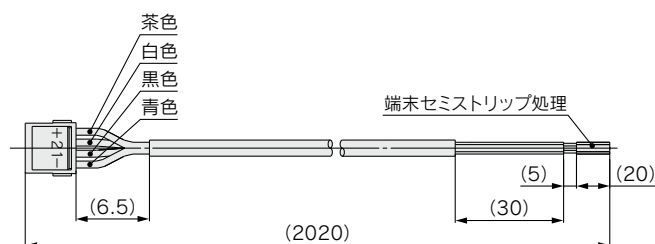
※□はDINレール寸法表よりNo.を記入してください。



L寸法表 [mm]

No.	1	2	3	4	5	6	7	8	9	10	11	12	13	14	15	16	17	18	19	20
L	23	35.5	48	60.5	73	85.5	98	110.5	123	135.5	148	160.5	173	185.5	198	210.5	223	235.5	248	260.5

コネクタ付リード線 ZS-33-D



ケーブル材仕様

導体	公称断面積	AWG26
	外径	約0.50mm
絶縁体	外径	約1.00mm
	色相	茶、白、黒、青
シース	材質	耐油PVC
仕上外径		φ3.5

注) 配線につきましては当社ホームページの「取扱説明書」をご確認ください。

PF2M7-L Series IO-Link対応品 オーダーメイド仕様

詳細仕様や納期、価格につきましては、当社にご確認ください。



表示記号

X731

1 アルゴン(Ar)、二酸化炭素(CO₂)混合ガス対応

ガス混合比は、Ar : CO₂=92 : 8、90 : 10、80 : 20、70 : 30、60 : 40、40 : 60、30 : 70をボタン操作にて選択できます。外形寸法は、標準品と同じです。

PF2M 7 - - **L** - X731

7 表示一体型

●出力仕様

記号	OUT1	OUT2
L	IO-Link/NPN/PNP	—
L2	IO-Link/NPN/PNP	NPN/PNP/外部入力
L3	IO-Link/NPN/PNP	アナログ1~5V ⇄ アナログ0~10V
L4	IO-Link/NPN/PNP	アナログ4~20mA

型式表示方法の詳細はP.12をご参照ください。

※IO-Link出力仕様のみ対応

型式	混合比		定格流量範囲	表示/設定可能範囲	アナログ出力最大値	
	Ar	CO ₂			電圧Vmax	電流Imax
PF2M701	92%	8%	0.01~1L/min	-0.05~1.05L/min	5V	20mA
	90%	10%				
	80%	20%				
	70%	30%				
	60%	40%				
	40%	60%				
PF2M702	92%	8%	0.01~0.6L/min	-0.03~0.63L/min	5V	20mA
	90%	10%				
	80%	20%				
	70%	30%				
	60%	40%				
	40%	60%				
PF2M705	92%	8%	0.02~2L/min	-0.1~2.1L/min	5V	20mA
	90%	10%				
	80%	20%				
	70%	30%				
	60%	40%				
	40%	60%				
PF2M710	92%	8%	0.02~1.2L/min	-0.06~1.26L/min	5V	20mA
	90%	10%				
	80%	20%				
	70%	30%				
	60%	40%				
	40%	60%				
PF2M711	92%	8%	0.05~5L/min	-0.25~5.25L/min	5V	20mA
	90%	10%				
	80%	20%				
	70%	30%				
	60%	40%				
	40%	60%				
PF2M725	92%	8%	0.1~10L/min	-0.5~10.5L/min	5V	20mA
	90%	10%				
	80%	20%				
	70%	30%				
	60%	40%				
	40%	60%				
PF2M750	92%	8%	0.1~6L/min	-0.3~6.3L/min	5V	20mA
	90%	10%				
	80%	20%				
	70%	30%				
	60%	40%				
	40%	60%				
PF2M750	92%	8%	0.3~25L/min	-1.3~26.3L/min	5V	20mA
	90%	10%				
	80%	20%				
	70%	30%				
	60%	40%				
	40%	60%				
PF2M750	92%	8%	0.3~15L/min	-0.8~15.8L/min	5V	20mA
	90%	10%				
	80%	20%				
	70%	30%				
	60%	40%				
	40%	60%				
PF2M750	92%	8%	0.5~50L/min	-2.5~52.5L/min	5V	20mA
	90%	10%				
	80%	20%				
	70%	30%				
	60%	40%				
	40%	60%				
PF2M711	92%	8%	0.5~30L/min	-1.5~31.5L/min	5V	20mA
	90%	10%				
	80%	20%				
	70%	30%				
	60%	40%				
	40%	60%				
PF2M711	92%	8%	1~100L/min	-5~105L/min	5V	20mA
	90%	10%				
	80%	20%				
	70%	30%				
	60%	40%				
	40%	60%				
PF2M711	92%	8%	1~60L/min	-3~63L/min	5V	20mA
	90%	10%				
	80%	20%				
	70%	30%				
	60%	40%				
	40%	60%				

※アナログ出力最大値を変更する際は、当社ホームページの「取扱説明書」【アナログフリースパン機能】をご使用ください。

PF2M7 Series

オーダーメイド仕様

詳細仕様や納期、価格につきましては、当社にご確認ください。



表示記号

2 継手径変更

X194, X120

PF2M725 □ - C8 - □ □ - □ □ □ - **X194**

PF2M750 □ - C8 - □ □ - □ □ □ - **X194**

PF2M711 □ - C6 - □ □ - □ □ □ - **X120**

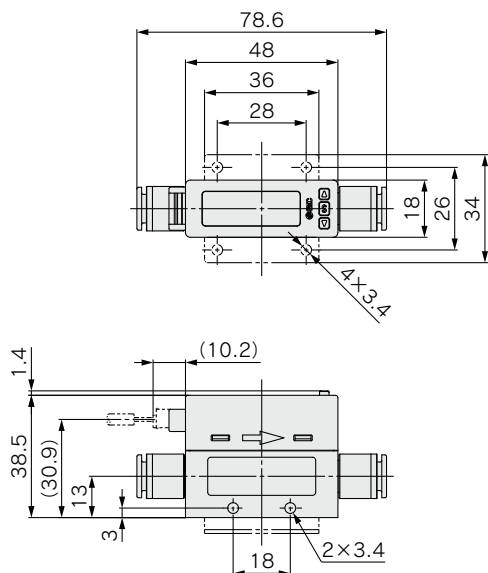
型式表示方法の詳細はP.11、
12をご参照ください

● 配管径変更

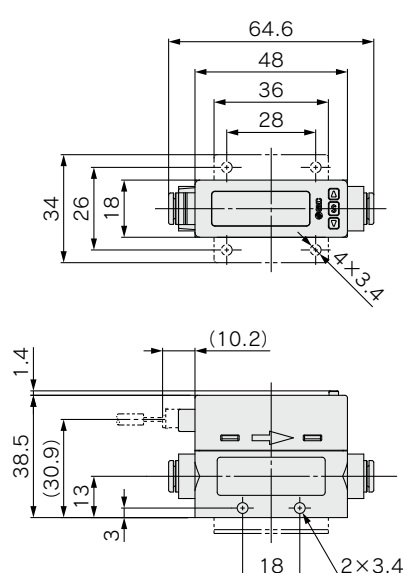
X194	φ8ワンタッチ
X120	φ6ワンタッチ

外形寸法図

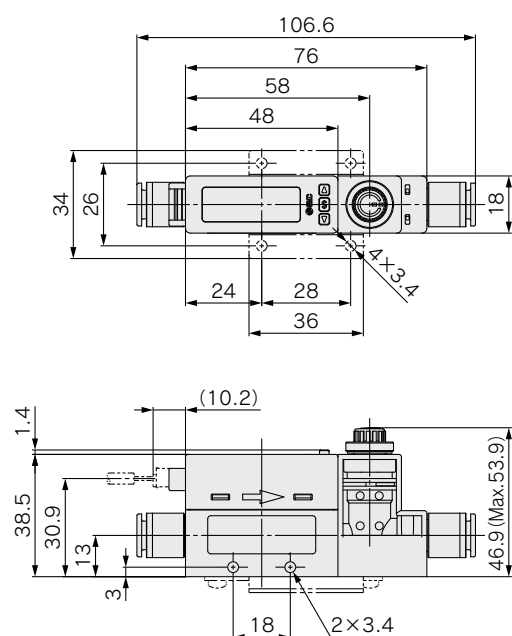
PF2M725/750-C8-□□-□□□-**X194**



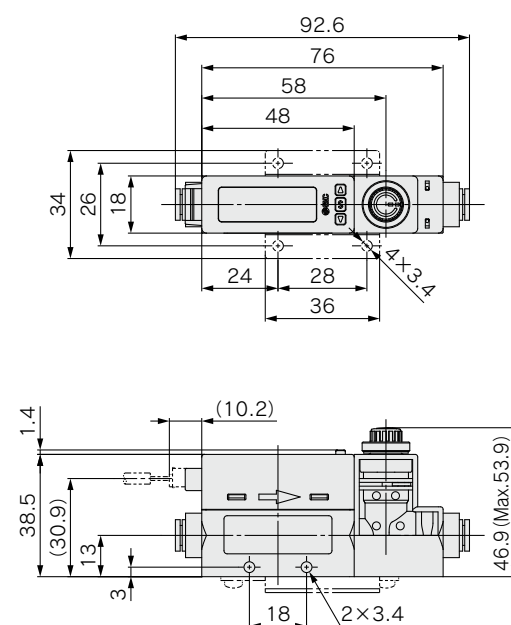
PF2M711-C6-□□-□□□-**X120**



PF2M725/750S-C8-□□-□□□-**X194**



PF2M711S-C6-□□-□□□-**X120**

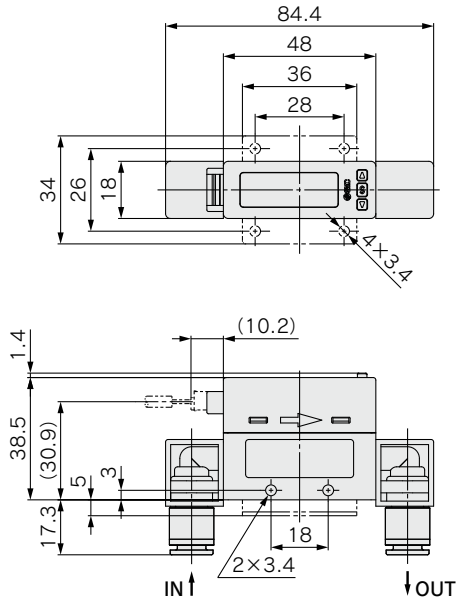


2 継手径変更

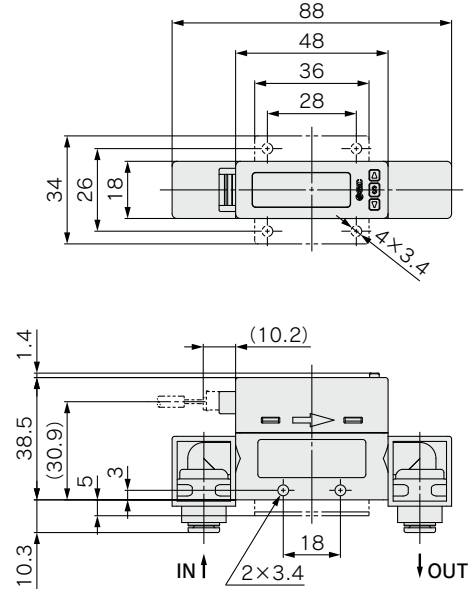
X194, X120

外形寸法図

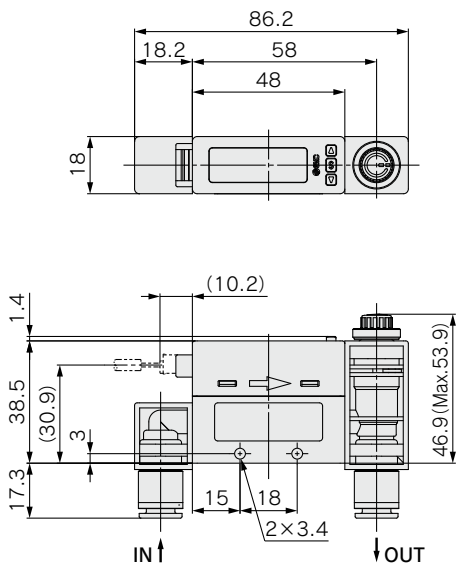
PF2M725/750L-C8-□□-□□□-X194



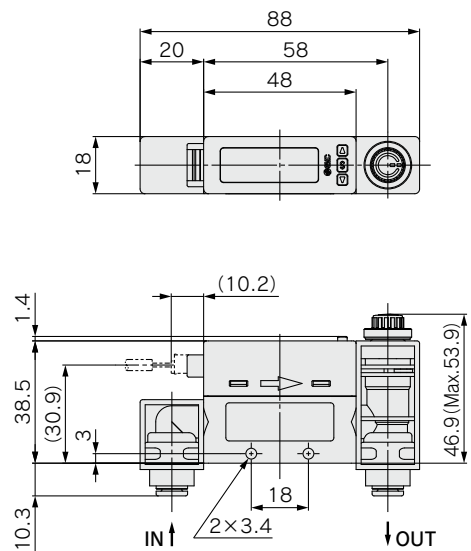
PF2M711L-C6-□□-□□□-X120



PF2M725/750W-C8-□□-□□□-X194

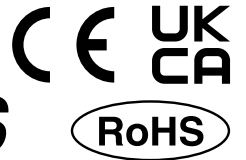


PF2M711W-C6-□□-□□□-X120



3画面 デジタルフローモニタ

PFGM302 Series



型式表示方法

PFGM 3 0 2 - RT - M - L [] [] []

タイプ

3 分離型モニタ部

入力仕様

記号	内容	適用フロースイッチ型式
0	電圧入力	PF2M7□-C/Eシリーズ
1	電流入力	PF2M7□-D/Fシリーズ

出力仕様

記号	内容
RT	2出力(NPNまたはPNP切替式) +アナログ電圧出力注1)注2)
SV	2出力(NPNまたはPNP切替式) +アナログ電流出力注2)
XY	2出力(NPNまたはPNP切替式) +コピー機能

注1) 1~5Vと0~10Vの切替可能
注2) 外部入力、コピーに切替可能

単位仕様

無記号	単位切替機能付注3)
M	SI単位固定注4)

注3) 新計量法上(日本国内はSI単位)
海外向けのみの販売となります。
注4) 固定単位 瞬時流量: L/min
積算流量: L

オプション4

	取扱説明書	校正証明書
無記号	○	—
Y	—	—
K	○	○
T	—	○

オプション3

無記号	なし
C	ZS-28-C-1 センサ接続用コネクタ

オプション1

記号	内容
無記号	リード線なし
L	ZS-46-5L 電源・出力接続リード線 (リード線長さ2m)

オプション2

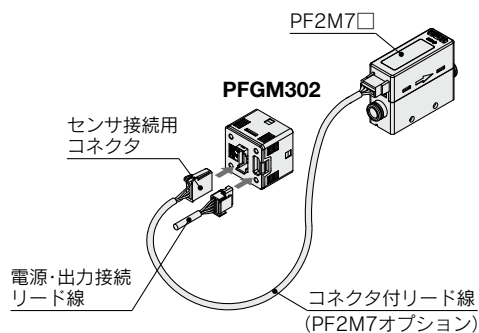
記号	内容
無記号	なし
A1	ZS-46-A1 ブラケットA (垂直取付)
A2	ZS-46-A2 ブラケットB (水平取付)
B	ZS-46-B パネルマウントアダプタ
D	ZS-46-D パネルマウントアダプタ +前面保護カバー

オプション/部品番

オプション単体が必要な場合は下記品番で手配してください。

品番	オプション	備考
ZS-28-C-1	センサ接続用コネクタ	PF2M7用
ZS-46-A1	ブラケットA	タッピングねじ:呼び径3×8L(2本)
ZS-46-A2	ブラケットB	タッピングねじ:呼び径3×8L(2本)
ZS-46-B	パネルマウントアダプタ	
ZS-46-D	パネルマウントアダプタ+前面保護カバー	
ZS-46-5L	電源・出力接続リード線	5芯、2m
ZS-27-01	前面保護カバー	

接続例



フロースイッチ共通注意事項ならびに製品個別注意事項につきましては、
当社ホームページの「取扱説明書」をご確認ください。



仕様

型式		PFGM302シリーズ								
SMC適用フローセンサ型式	型式	PF2M701	PF2M702	PF2M705	PF2M710	PF2M725	PF2M750	PF2M711	PF2M721	
		定格流量範囲 ^{注1)} [L/min]	乾燥空気、N ₂ 、Ar CO ₂	0.01~1 0.01~0.5	0.02~2 0.02~1	0.05~5 0.05~2.5	0.1~10 0.1~5	0.3~25 0.3~12.5	0.5~50 0.5~25	1~100 1~50
流量仕様	設定流量範囲	瞬時流量[L/min]	-0.05~1.05	-0.1~2.1	-0.25~5.25	-0.5~10.5	-1.3~26.3	-2.5~52.5	-5~105	-10~210
	設定最小単位	積算流量[L]	0.00~9999999.99			0.0~99999999.9		0~999999999		
		瞬時流量[L/min]	0.001			0.01		0.1		
		積算流量[L]	0.01			0.1		1		
	積算パルスの換算値[L/pulse]	0.01			0.1		1			
	積算保持機能 ^{注2)}	2分間隔、5分間隔より選択								
電気仕様	電源電圧	DC12~24V±10%以下								
	消費電流	25mA以下								
	保護	逆接続保護								
精度	表示精度	±0.5%F.S.±表示最小単位(周囲温度25℃一定温度)								
	アナログ出力精度	±0.5%F.S.(周囲温度25℃一定温度)								
	繰返し精度	±0.1%F.S. ±1digit								
	温度特性	±0.5%F.S.(周囲温度0~50℃、25℃基準)								
スイッチ出力	出力形式	PNPオープンコレクタ出力またはNPNオープンコレクタ出力より選択								
	出力モード	ヒステリシスモード、ウィンドコンパレータモード、エラー出力、積算出力モード、積算パルス出力モード、エラー出力、スイッチ出力オフより選択								
	スイッチ動作	正転出力、反転出力より選択								
	最大負荷電流	80mA								
	最大印加電圧	30V(NPN出力時)								
	内部降下電圧	NPN出力時:1V以下(負荷電流80mA時)、PNP出力時:1.5V以下(負荷電流80mA時)								
	応答時間 ^{注3)}	3ms以下								
	ディレイ時間 ^{注3)}	0.00、0.05~0.10秒(0.01秒刻み)、0.1~1.0秒(0.1秒刻み)、1~10秒(1秒刻み)、20秒、30秒、40秒、50秒、60秒より選択								
	応差 ^{注4)}	0から可変								
	保護	短絡保護								
アナログ出力 ^{注5)}	出力形式	電圧出力:1~5V(0~10V選択可、電源電圧DC24V時のみ)電流出力4~20mA								
	インピーダンス	電圧出力	出力インピーダンス約1kΩ							
		電流出力	最大負荷インピーダンス:300Ω(電源電圧DC12V時)、600Ω(電源電圧DC24V時)							
	応答時間 ^{注2)}	50ms以下								
外部入力 ^{注6)}	外部入力形式	入力電圧:0.4V以下(有接点または無接点)、入力時間:30msec.以上								
	入力モード	積算外部リセット、ピーク・ボトムリセットより選択								
センサ入力	入力形式	電圧入力:DC:1~5V(入力インピーダンス:1MΩ)、電流入力:DC4~20mA(入力インピーダンス:51Ω)(0L/min~定格流量の最大値)								
	接続方式	コネクタ(e-CON)								
	保護	過電圧保護(ただし、電圧DC26.4Vまで対応)								
表示	表示モード	瞬時流量表示、積算流量表示より選択								
	単位 ^{注7)}	瞬時流量	L/min、cfm(ft ³ /min)							
		積算流量	L、ft ³							
	表示可能範囲	瞬時流量[L/min]	-0.05~1.05	-0.1~2.1	-0.25~5.25	-0.5~10.5	-1.3~26.3	-2.5~52.5	-5~105	-10~210
		積算流量[L]	0.00~9999999.99			0.0~99999999.9		0~999999999		
	表示最小単位	瞬時流量[L/min]	0.001			0.01		0.1		
		積算流量[L]	0.01			0.1		1		
	表示方式	LCD								
画面数	3画面表示(メイン画面、サブ画面)									
表示色	1)メイン画面:赤/緑 2)サブ画面:橙									
表示桁数	1)メイン画面:5桁(7セグメント) 2)サブ画面:9桁(7セグメント)									
動作表示灯	スイッチ出力ON時点灯 OUT1/2:橙									
デジタルフィルタ ^{注8)}	0、0.05~0.10秒(0.01秒刻み)、0.1~1.0秒(0.1秒刻み)、1~10秒(1秒刻み)、20秒、30秒より選択									
耐環境	保護構造	IP40								
	耐電圧	AC1000V1分間 充電部一括と筐体間								
	絶縁抵抗	50MΩ以上(DC500Vメガにて)充電部一括と筐体間								
	使用温度範囲	動作時:0~50℃、保存時:-10~60℃(結露および凍結しないこと)								
	使用湿度範囲	動作時・保存時:35~85%R.H.(結露および凍結しないこと)								
規格	CE/UKCAマーキング									
質量	本体	25g(電源・出力接続リード線含まず)								
	コネクタ付リード線	+39g								

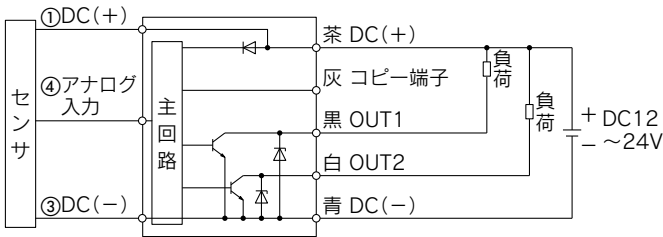
注1) 適用フローセンサの定格流量範囲です。
 注2) 積算保持機能を使用する場合は、使用条件から寿命を計算し、寿命の範囲内でご使用ください。
 記憶素子(電子部品)のアクセス回数限界は150万回です。24時間通電状態の場合、寿命は次のようになります。
 ・5分間隔:5分×150万回=750h分=14.3年
 ・2分間隔:2分×150万回=300万回=5.7年
 積算外部リセットを繰返し入力した場合、寿命は計算で求めた年月より短くなりますのでご注意ください。

注3) デジタルフィルタなし(0ms)時の値です。
 注4) 流量が設定値付近で変動する場合、変動幅以上の設定幅を設けないとチャタリングが発生します。
 注5) アナログ出力付の製品をご使用の場合に設定できます。
 注6) 外部入力付の製品をご使用の場合に設定できます。
 注7) 単位切換機付の製品をご利用の場合に設定できます。
 注8) ステップ入力に対する90%応答の時間です。
 注9) 品質向上に努めておりますが、性能上支障のない外観の僅かなキズ、汚れ、表示色、輝度むら等は良品としております。

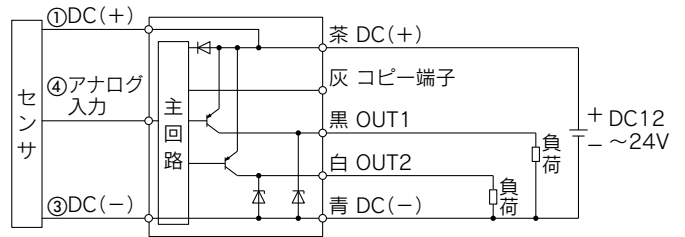
PFGM302 Series

内部回路と配線例

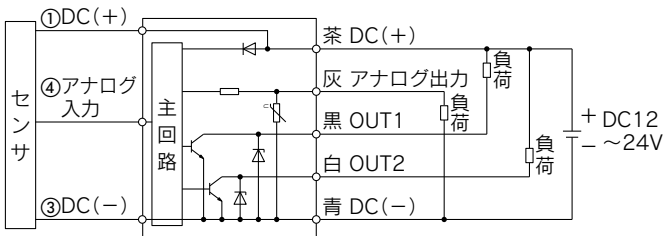
**-XY
-RT
-SV**
NPN(2出力)+コピー機能



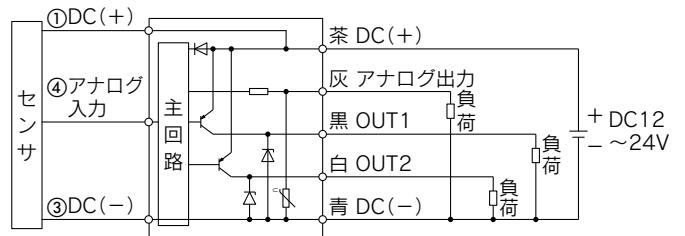
**-XY
-RT
-SV**
PNP(2出力)+コピー機能



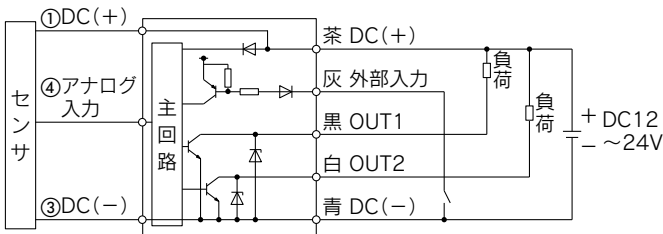
**-RT:NPN(2出力)+アナログ電圧出力
-SV:NPN(2出力)+アナログ電流出力**



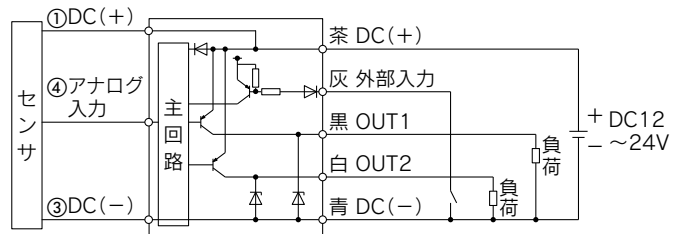
**-RT:PNP(2出力)+アナログ電圧出力
-SV:PNP(2出力)+アナログ電流出力**



**-RT:NPN(2出力)+外部入力
-SV:NPN(2出力)+外部入力**

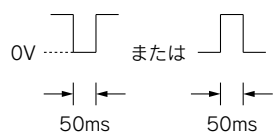
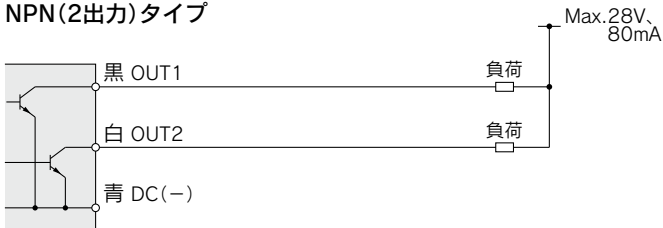


**-RT:PNP(2出力)+外部入力
-SV:PNP(2出力)+外部入力**

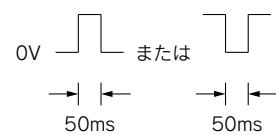
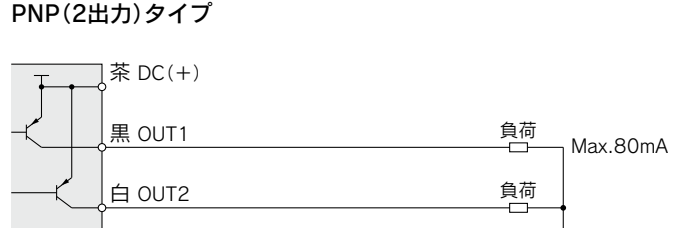


積算パルス出力配線例

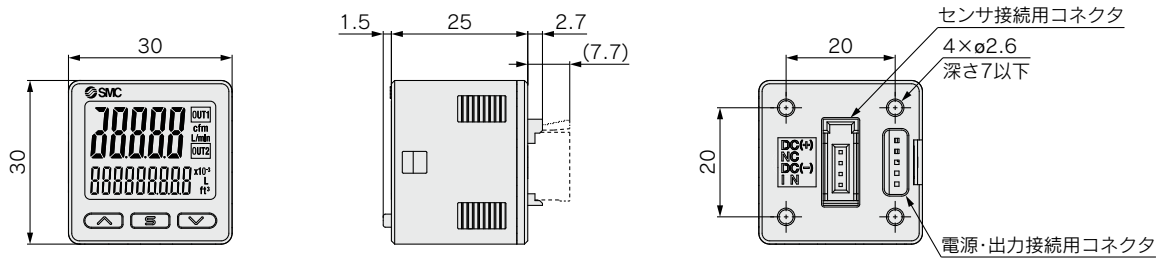
NPN(2出力)タイプ



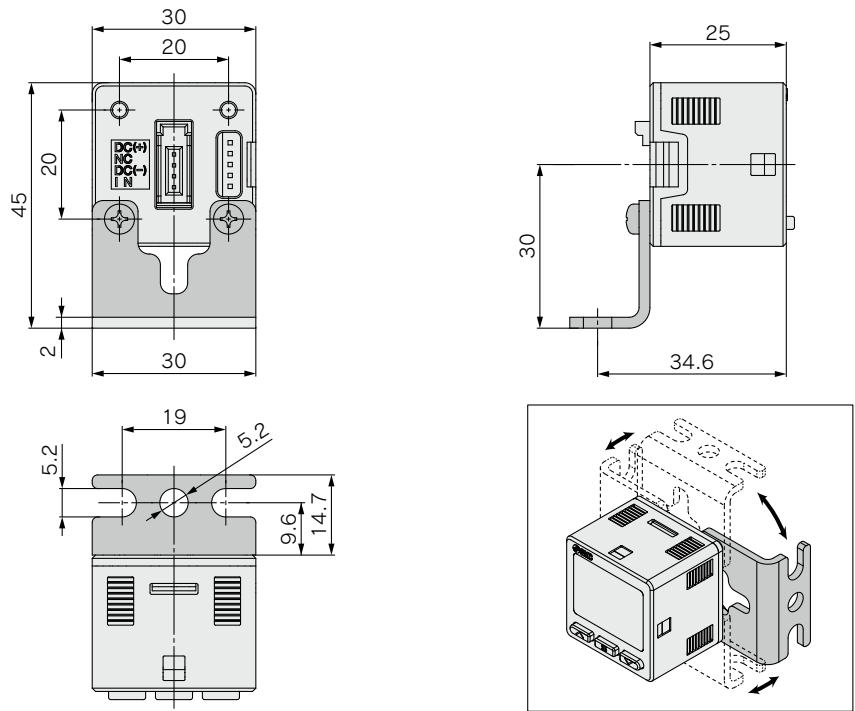
PNP(2出力)タイプ



外形寸法図

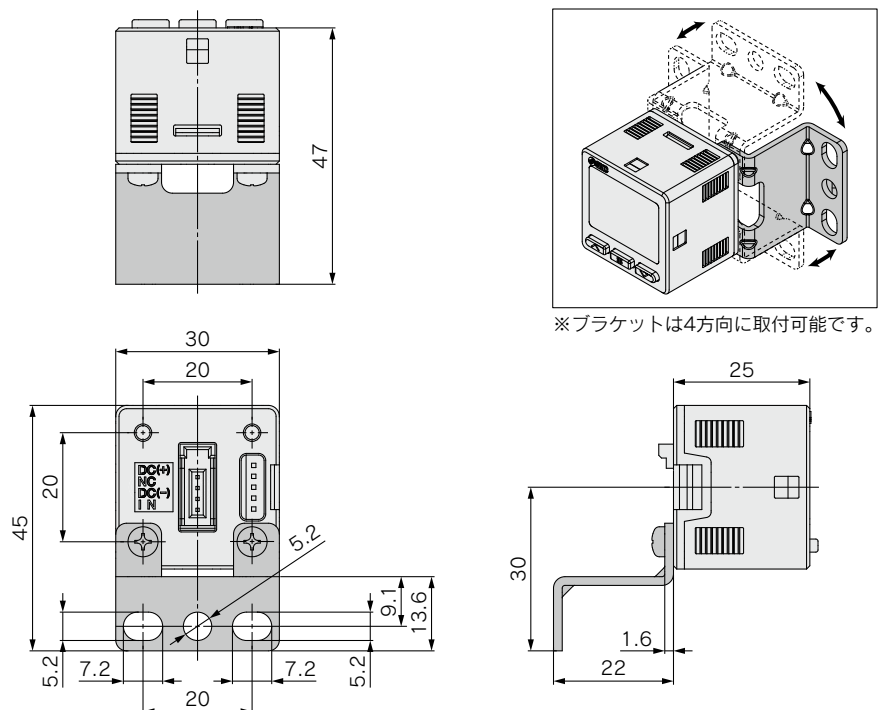


ブラケットA
(オプション単体品番 : ZS-46-A1)



※ブラケットは4方向に取付可能です。

ブラケットB
(オプション単体品番 : ZS-46-A2)

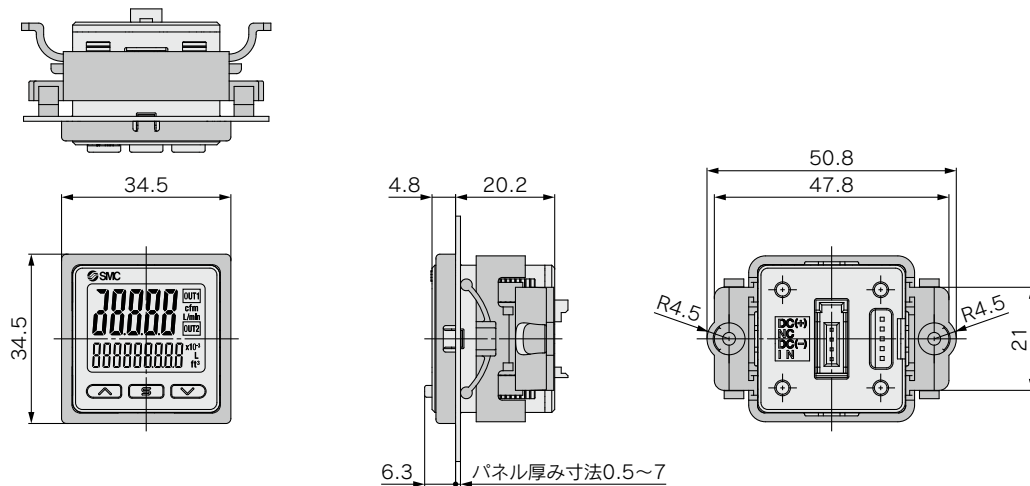


※ブラケットは4方向に取付可能です。

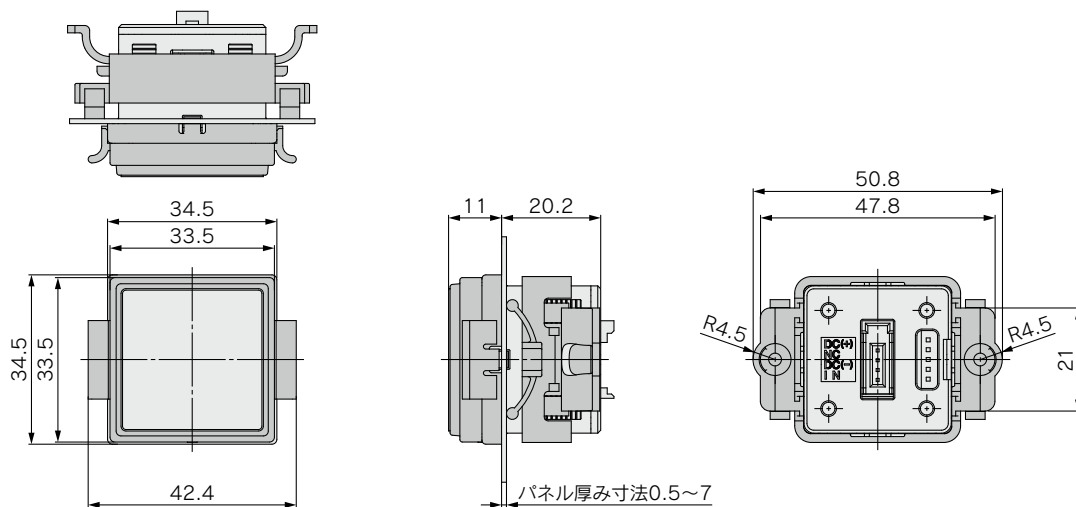
PFGM302 Series

外形寸法図

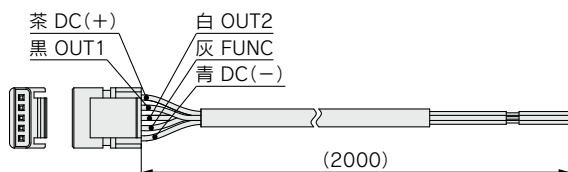
パネルマウントアダプタ (オプション単体品番：ZS-46-B)



パネルマウントアダプタ+前面保護カバー (オプション単体品番：ZS-46-D)



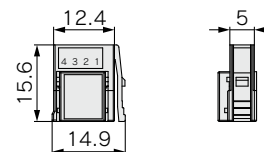
電源・出力接続リード線 (オプション単体品番：ZS-46-5L)



センサ接続用コネクタ ZS-28-C-1

PIN番号	端子名
1	DC(+)
2	N.C.
3	DC(-)
4	IN*

*1~5Vまたは4~20mA



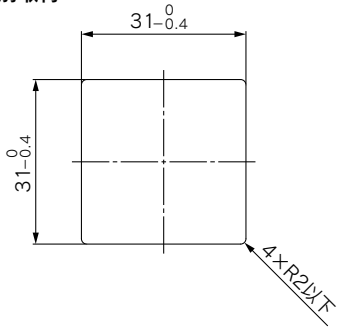
ケーブル仕様

導体断面積	0.15mm ² (AWG26)	
絶縁体	外径	1.0mm
	色相	茶・青・黒・白・灰(5芯)
シース	仕上外径	φ3.5

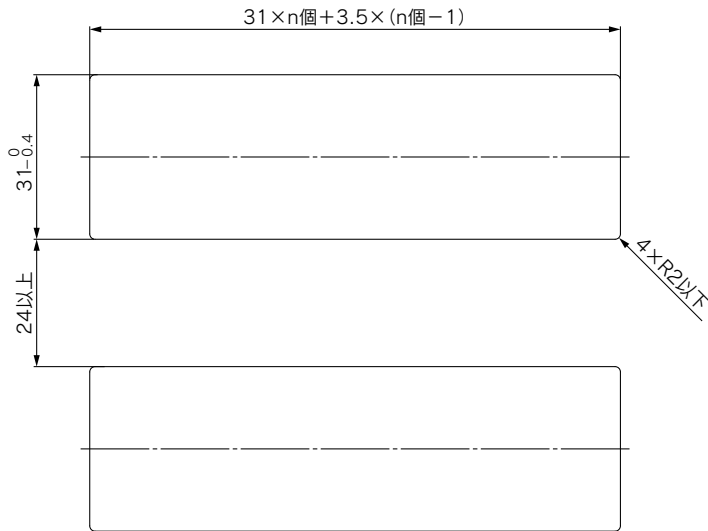
外形寸法図

パネルカット寸法

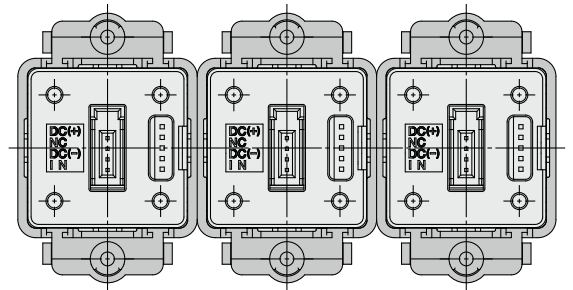
個別取付



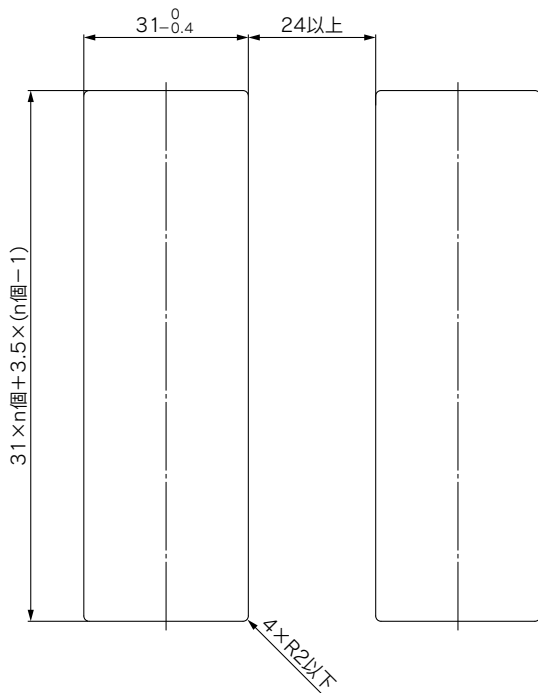
2ヶ以上(n個)密着取付
(水平)



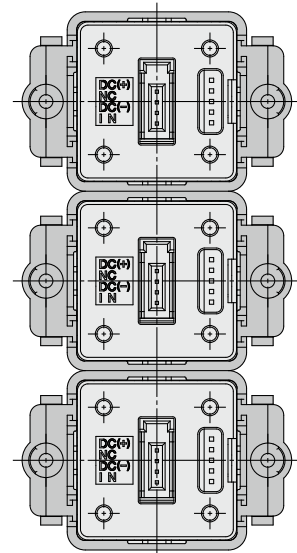
パネルマウント取付例
(水平)



(垂直)



パネルマウント取付例
(垂直)



安全上のご注意

ここに示した注意事項は、製品を安全に正しくお使いいただき、あなたや他の人々への危害や損害を未然に防止するためのものです。これらの事項は、危害や損害の大きさと切迫の程度を明示するために、「注意」「警告」「危険」の三つに区分されています。いずれも安全に関する重要な内容ですから、国際規格(ISO/IEC)、日本産業規格(JIS)*1)およびその他の安全法規*2)に加えて、必ず守ってください。

- 危険**：切迫した危険の状態、回避しないと死亡もしくは重傷を負う可能性が想定されるもの。
- 警告**：取扱いを誤った時に、人が死亡もしくは重傷を負う可能性が想定されるもの。
- 注意**：取扱いを誤った時に、人が傷害を負う危険が想定される時、および物的損害のみの発生が想定されるもの。

*1) ISO 4414: Pneumatic fluid power - General rules and safety requirements for systems and their components
ISO 4413: Hydraulic fluid power - General rules and safety requirements for systems and their components
IEC 60204-1: Safety of machinery - Electrical equipment of machines - Part 1: General requirements
ISO 10218-1: Robots and robotic devices - Safety requirements for industrial robots - Part 1: Robots
JIS B 8370: 空気圧システム及びその機器の一般規則及び安全要求事項
JIS B 8361: 油圧システム及びその機器の一般規則及び安全要求事項
JIS B 9960-1: 機械類の安全性—機械の電気装置—第1部：一般要求事項
JIS B 8433-1: ロボット及びロボティクスデバイス—産業用ロボットのための安全要求事項—第1部：ロボット

*2) 労働安全衛生法 など

警告

① 当社製品の適合性の決定は、システムの設計者または仕様を決定する人が判断してください。

ここに掲載されている製品は、使用される条件が多様なため、そのシステムへの適合性の決定は、システムの設計者または仕様を決定する人が、必要に応じて分析やテストを行って決定してください。このシステムの所期の性能、安全性の保証は、システムの適合性を決定した人の責任になります。常に最新の製品カタログや資料により、仕様の全ての内容を検討し、機器の故障の可能性についての状況を考慮してシステムを構成してください。

② 当社製品は、十分な知識と経験を持った人が取扱ってください。

ここに掲載されている製品は、取扱いを誤ると安全性が損なわれます。機械・装置の組立てや操作、メンテナンスなどは十分な知識と経験を持った人が行ってください。

③ 安全を確認するまでは、機械・装置の取扱い、機器の取外しを絶対に行わないでください。

- 機械・装置の点検や整備は、被駆動物体の落下防止処置や暴走防止処置などがなされていることを確認してから行ってください。
- 製品を取外す時は、上記の安全処置がとられていることの確認を行い、エネルギー源と該当する設備の電源を遮断するなど、システムの安全を確保すると共に、使用機器の製品個別注意事項を参照、理解してから行ってください。
- 機械・装置を再起動する場合は、予想外の動作・誤動作が発生しても対処できるようにしてください。

④ 当社製品は、製品固有の仕様外での使用はできません。次に示すような条件や環境で使用するには開発・設計・製造されておりませんので、適用外とさせていただきます。

- 明記されている仕様以外の条件や環境、野外や直射日光が当たる場所での使用。
- 原子力、鉄道、航空、宇宙機器、船舶、車両、軍用、生命および人体や財産に影響を及ぼす機器、燃料装置、娯楽機器、緊急遮断回路、プレス用クラッチ・ブレーキ回路、安全機器などへの使用、およびカタログ、取扱説明書などの標準仕様に合わない用途の使用。
- インターロック回路に使用する場合。ただし、故障に備えて機械式の保護機能を設けるなどの2重インターロック方式による使用を除く。また定期的に点検し正常に動作していることの確認を行ってください。

注意

当社の製品は、自動制御機器用製品として、開発・設計・製造しており、平和利用の製造業向けとして提供しています。

製造業以外でのご使用については、適用外となります。

当社が製造、販売している製品は、計量法で定められた取引もしくは証明などを目的とした用途では使用できません。

新計量法により、日本国内でSI単位以外を使用することはできません。

保証および免責事項／適合用途の条件

製品をご使用いただく際、以下の「保証および免責事項」、「適合用途の条件」を適用させていただきます。

下記内容をご確認いただき、ご承諾のうえ当社製品をご使用ください。

『保証および免責事項』

① 当社製品についての保証期間は、使用開始から1年以内、もしくは納入後1.5年以内、いずれか早期に到達する期間です。*3) また製品には、耐久回数、走行距離、交換部品などを定めているものがありますので、当社最寄りの営業拠点にご確認ください。

② 保証期間中において当社の責による故障や損傷が明らかになった場合には、代替品または必要な交換部品の提供を行わせていただきます。なお、ここでの保証は、当社製品単体の保証を意味するもので、当社製品の故障により誘発される損害は、保証の対象範囲から除外します。

③ その他製品個別の保証および免責事項も参照、ご理解の上、ご使用ください。

*3) 真空パッドは、使用開始から1年以内の保証期間を適用できません。真空パッドは消耗部品であり、製品保証期間は納入後1年です。ただし、保証期間内であっても、真空パッドを使用したことによる摩耗、またはゴム材質の劣化が原因の場合には、製品保証の適用範囲外となります。

『適合用途の条件』

海外へ輸出される場合には、経済産業省が定める法令(外国為替および外国貿易法)、手続きを必ず守ってください。

改訂内容

B版 ● PF2M701/702/705追加
● めねじタイプ追加
● IO-Link対応/ PF2M7-L追加
● 内部回路と配線例修正
● オーダーメイド品にアルゴン(Ar)、二酸化炭素(CO₂)混合ガス対応品を追加
● 頁数20→28へ変更

YU

C版 ● 流量調整弁(0.05~5L/min)追加
● 流量レンジ：2~200L/min追加
● 配管取出方向：背面を追加
● 頁数28→32へ変更

ZU

D版 ● デジタルフローモニターPFGM302(PF2M7専用)追加
● 頁数32→36へ変更

CV

安全に関するご注意

ご使用の際は「SMC製品取扱い注意事項」(M-03-3)および「取扱説明書」をご確認のうえ、正しくお使いください。

SMC株式会社

<https://www.smcworld.com>

営業拠点/ 仙台・札幌・北上・山形・郡山・大宮・茨城・宇都宮・太田・長岡・川越・甲府・長野・諏訪
東京・南東京・西東京・千葉・厚木・横浜・浜松・静岡・沼津・豊田・半田・豊橋・名古屋
四日市・小牧・金沢・富山・福井・京都・滋賀・奈良・福知山・大阪・南大阪・門真・神戸
姫路・岡山・高松・松山・山陰・広島・福山・山口・福岡・北九州・熊本・大分・南九州
技術センター・工場/ 筑波技術センター・草加工場・筑波工場・下妻工場・釜石工場・遠野工場
矢祭工場

代理店

お客様相談窓口 フリーダイヤル ☎ 0120-837-838
受付時間/ 9:00~12:00 13:00~17:00 月~金曜日(祝日、会社休日を除く)

⑥ このカタログの内容は予告なしに変更する場合がありますので、あらかじめご了承ください。

D-G

©2024 SMC Corporation All Rights Reserved