

ベルヌーイグリッパ

φ20, φ30, φ40, φ60, φ80

RoHS

New ボディサイズ:
φ20 追加



薄布、フィルム、 基板等の 吸着搬送が可能

省エネ

最大79%削減*

※リフト力に対する空気消費量の比較

高リフト力 65N

従来比10.3倍 (ZNC80: 65N ← 従来品: 6.3N)

ZNC40
ボディ材質: 樹脂 30g



詳細は
こちら

3種のボディ材質



ストッパ付

ワークの横滑りを防止



振動抑制カバー付

振動音: 最大17dB[A]低減
薄物ワークの振動音を抑制



ZNC Series

CAT.S100-145B [Ⓐ]

基本形(振動抑制カバー・ストップ付なし)

ガラスなど平面で硬く通気性のないワークを吸着すると非接触状態になります。

ワークに近づくグリッパとワークとの間に流れるエアの流速が早くなり、真空が発生して吸着します。ガラスなど平面で硬く通気性のないワークの場合は、非接触状態になり、0.2~0.5mm付近でバランスします。

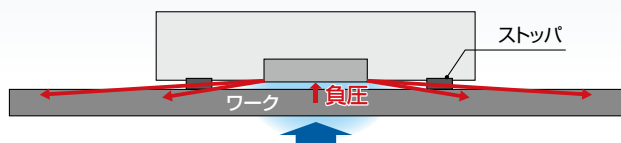


ストップ付

ストップのゴムによりワークの横滑りを防止します。

ストップを付けることで非接触から接触状態となりワークをグリッパします。ガラスなど平面で硬いワークの場合は、滑り止めとしてストップ付を推奨します。布や紙など軟らかいワークを滑り止めとして使用する場合は、グリッパに接触して振動音が発生する恐れがあるため、振動抑制カバー付を推奨します。

※ストップはゴムのみ交換可能
 ※ストップを付けるとリフト力が低下します。

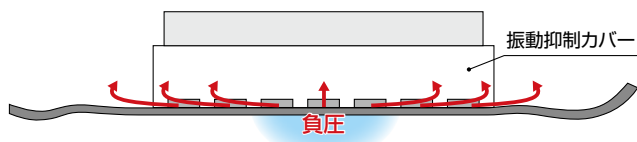


振動抑制カバー付

布や紙など軟らかいワークを吸着した際に生じる振動を抑制します。

振動抑制カバーにより布や紙など軟らかいワークがグリッパに接触することで発生する振動を抑制し、音の発生を低減します。振動抑制カバーとワークとの隙間にエアが高速で流れ、安定した吸着搬送が可能になります。

※振動抑制カバーを付けると非接触ではなく接触になります。
 ※振動抑制カバーを付けるとリフト力が低下します。



用途例

基板



気泡緩衝材



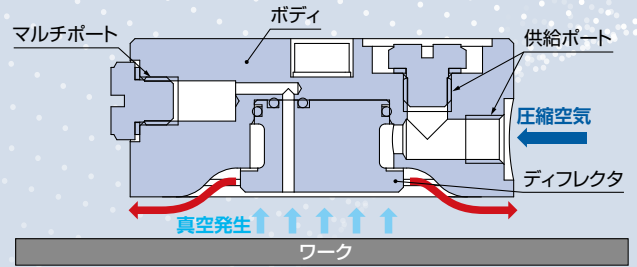
紙



構造と作動原理

クリーンなエアを供給することで、異物の目詰まりを防止

ベルヌーイグリッパ構造



配管ポート

マルチポート追加

センサポートや破壊ポートとして使用可能

■破壊ポート

ワークの離脱性が向上



■圧力センサ付の選択が可能

ワークの有無を検知

※マルチポートに接続



ボディ材質：アルミ

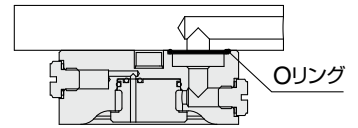
エア供給ポート

2方面(上面、側面)からの配管が可能

配管レス

直接配管取付が可能

※Oリングは、別途手配いただくか、お客様にてご準備願います。(詳細につきましては、P.16をご参照ください。)

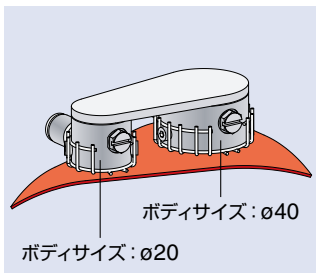


ボディ材質：ステンレス
防錆タイプ

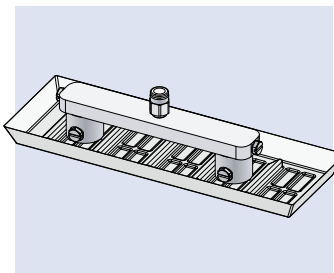


ボディ材質：樹脂
軽量タイプ

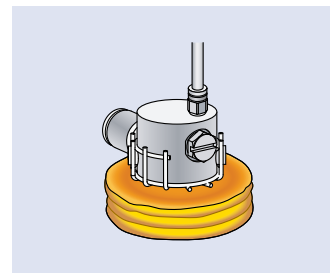
薄布



ブラケース



クッキー(食品)



※本体取付アダプタはお客様ご用意

シリーズバリエーション

材質	サイズ	質量(g)	アタッチメント		圧力センサ	
			ストップ付	振動抑制カバー付		
				樹脂		ステンレス
 アルミ	New 20	12	NBR (耐摩耗性向上) シリコンゴム (耐熱・耐オゾン環境)	—	●	ありなし
	30	27		—	●	
	40	48		●	●	
	60	110		—	●	
	80	193		—	●	
 樹脂	New 20	7		—	●	
	30	17		—	●	
	40	30		●	—	
	60	67		—	●	
	80	119		—	●	
 ステンレス	New 20	34		—	●	
	30	77		—	●	
	40	139		—	●	
	60	323		—	●	
	80	568		—	●	

CONTENTS



機種選定方法	P.4
型式表示方法	P.5
仕様	P.6
リフト力	P.7
空気消費流量	P.7
リフト力 ワークとの距離	P.8
構造図	P.9
外形寸法図／ $\phi 20$	P.11
外形寸法図／ $\phi 30, \phi 40, \phi 60$	P.13
外形寸法図／ $\phi 80$	P.14
製品個別注意事項	P.15

ZNC Series 機種選定方法

選定手順

【基本形】

手順1 リフト力算出

$$W=M \times g \times t \times \frac{1}{n}$$

W：必要リフト力 [N]

M：ワーク質量 [kg]

g：重力加速度 [=9.8m/s²]

t：安全率 (推奨値：2以上)

n：ベルヌーイグリッパ数 [個]

選定例

ワーク質量：M=0.7kg

安全率：t=2

ベルヌーイグリッパ数：n=2個

必要リフト力：W=0.7×9.8×2× $\frac{1}{2}$ =6.9N

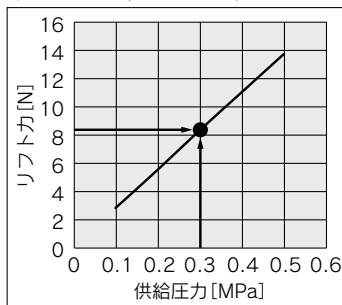
タイプ：基本形

ワーク：平滑面で通気性なし

使用圧力：0.3MPa

手順2 機種選定

リフト力 (ZNC40)



各サイズの供給圧力に対するリフトカグラフを確認します。

ZNC40の場合、供給圧力：0.3MPa時にリフト力は8.4Nになり、リフト力>必要リフト力が成立するため使用することができます。

リフト力>必要リフト力が成立しない場合は、サイズ、使用数量、使用圧力を見直してください。

リフト力は、ワークの形状、大きさ、表面の凹凸、通気性、柔軟性などの影響により変化しますので、選定結果を目安(参考値)とし、実機にて検証確認を行ってください。

【ストップ付／振動抑制カバー付】

手順1 リフト力算出

$$W=M \times g \times t \times \frac{1}{n}$$

W：必要リフト力 [N]

M：ワーク質量 [kg]

g：重力加速度 [=9.8m/s²]

t：安全率 (推奨値：2以上)

n：ベルヌーイグリッパ数 [個]

選定例

ワーク質量：M=0.25kg

安全率：t=2

ベルヌーイグリッパ数：n=1個

必要リフト力：W=0.25×9.8×2× $\frac{1}{1}$ =4.9N

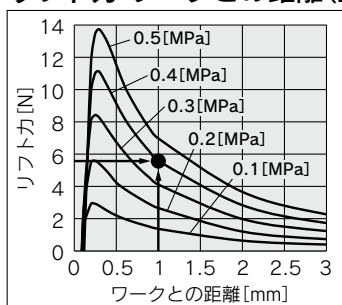
タイプ：ストップ付

ワーク：平滑面で通気性なし

使用圧力：0.4MPa

手順2 機種選定

リフト力 ワークとの距離 (ZNC40)



各サイズのワークとの距離に対するリフトカグラフを確認します。

また、ストップ付の場合は、1mmでのリフト力を確認します。

(振動抑制カバー付の場合は、1.5mmでのリフト力を確認します。)

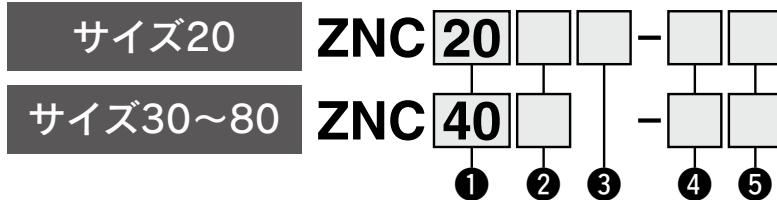
ZNC40の場合、供給圧力：0.4MPa時にリフト力は5.5Nになり、リフト力>必要リフト力が成立するため使用することができます。

リフト力>必要リフト力が成立しない場合は、サイズ、使用数量、使用圧力を見直してください。

リフト力は、ワークの形状、大きさ、表面の凹凸、通気性、柔軟性などの影響により変化しますので、選定結果を目安(参考値)とし、実機にて検証確認を行ってください。

ベルヌーイグリッパ ZNC Series

型式表示方法



① ボディサイズ

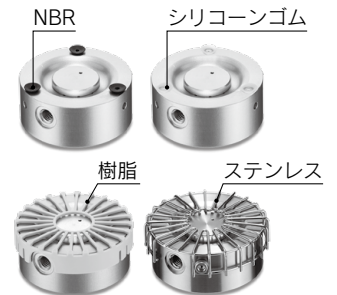
20	φ20mm
30	φ30mm
40	φ40mm
60	φ60mm
80	φ80mm

② ボディ材質

無記号	アルミ	
P	樹脂	
S	ステンレス	

④ アタッチメント

無記号	基本形(アタッチメントなし)	
PN	ストッパ付	NBR(黒色)
PS		シリコーンゴム(乳白色)
VP	振動抑制カバー付※1	樹脂
VS		ステンレス



③ 取付プレート(サイズ20)

無記号	取付プレートなし	
T	取付プレート付	アルミ
TS		ステンレス



※取付プレートは同梱出荷(未組立)となります。単体品番⇒P.16
※取付プレート有無による配管方法を下記の表2に示します。

⑤ 圧力センサ

無記号	なし
S	圧力センサ付 品番:PSE541-M5-X2



※圧力センサは、同梱出荷(未組立品)となります。

表1.振動抑制カバー付

記号	材質	ボディサイズ記号	ボディ材質		
			アルミ	樹脂	ステンレス
VP	樹脂	20	—	—	—
		30	—	—	—
		40	●	●	—
		60	—	—	—
		80	—	—	—
VS	ステンレス	20	●	●	●
		30	●	●	●
		40	●	—	●
		60	●	●	●
		80	●	●	●

表2.サイズ20 配管方法(取付方法の詳細につきましては、P.16をご参照ください。)

取付プレート	横配管		直接配管(配管レス)	
	横配管	横配管	上配管	横配管
なし				
付				

※付属品としてOリング(5.7×3.7×1)とプラグを各1ヶ同梱出荷します。

アタッチメント単体/部品品番

ストッパ ZNCM-PS 2

●材質

PN	NBR(黒色)
PS	シリコーンゴム(乳白色)

●ストッパサイズ

記号	ボディサイズ
1	20, 30
2	40, 60, 80

※ストッパサイズ1:ストッパ(3ヶ)
ストッパサイズ2:ストッパ(3ヶ)、スプリングピン(3ヶ)
交換方法⇒P.20参照

振動抑制カバー ZNCM-40 VP

●ボディサイズ

20	φ20mm	60	φ60mm
30	φ30mm	80	φ80mm
40	φ40mm		

●材質

VP	樹脂
VS	ステンレス

※材質:樹脂はボディサイズ40のみ対応になります。

※ステンレスの場合は、
ボディサイズ:φ20mm, φ30mm/取付ボルト(2ヶ)
ボディサイズ:φ40mm, φ60mm, φ80mm/取付ボルト(3ヶ)



仕様

型式		ZNC20	ZNC30	ZNC40	ZNC60	ZNC80	
リフト力[N] ^{注1)注3)}		5.2	10.7	13.8	28.3	65	
空気消費流量[L/min](ANR) ^{注2)注3)}		131	138	182	182	255	
方式		ベルヌーイ					
使用流体		空気					
使用圧力		0.1~0.5MPa					
保証耐圧力		0.75MPa					
周囲および 使用流体 温度 ^{注4)}	ボディ材質	アルミ	-5~80℃(0~50℃)				
		樹脂	-5~40℃(0~40℃)				
		ステンレス	-5~80℃(0~50℃)				
グリース		ノングリース					
質量[g] ^{注5)}	ボディ材質	アルミ	12	27	48	110	193
		樹脂	7	17	30	67	119
		ステンレス	34	77	139	323	568
圧力センサ ^{注6)}		PSE541-M5-X2(ノングリース仕様) 定格圧力範囲:0~101kPa					

注1) 最大供給圧力時における基本形のリフト力です。平滑面かつ通気性のないワークを吸着した場合の値です。

注2) 最大供給圧力時における空気消費流量です。

注3) ZNC20,30,40,60は、管継手/最小穴径:φ2.5、チューブサイズ:φ6×φ4、長さ:500mmの場合です。

ZNC80は、管継手/最小穴径:φ4.5、チューブサイズ:φ6×φ4、長さ:500mmの場合です。

注4) 凍結や結露がない場合です。また、()内は圧力センサ付の場合です。

注5) ZNC20:基本形/取付プレートなし、プラグなしの質量です。取付プレート付は、アルミ:6.5[g]、ステンレス:17.6[g]を加算してください。

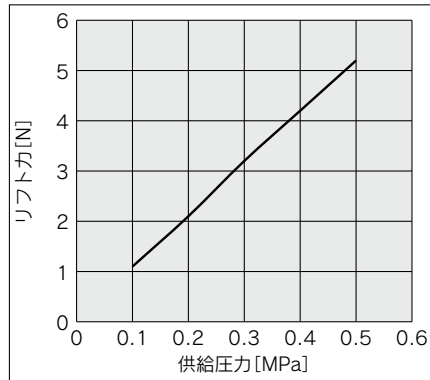
ZNC30~80:基本形/プラグなしの質量です。

注6) 圧力センサの詳細につきましては、WEBカタログPSE540シリーズおよび取扱説明書をご参照ください。

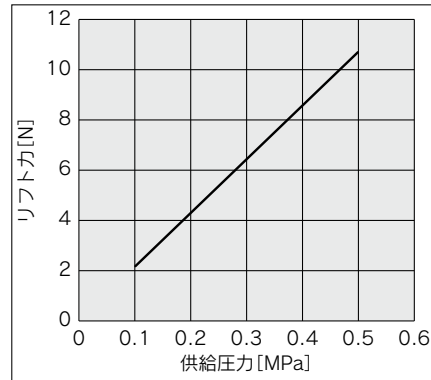
ZNC Series

リフト力

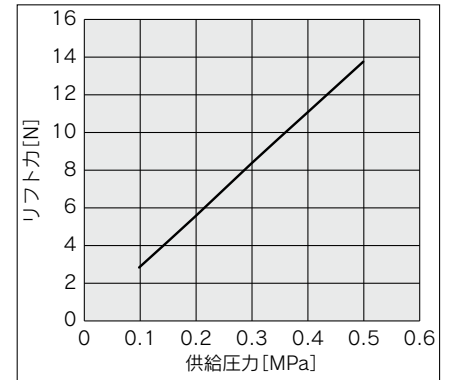
ZNC20□



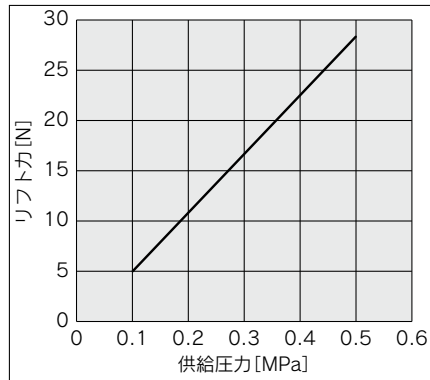
ZNC30□



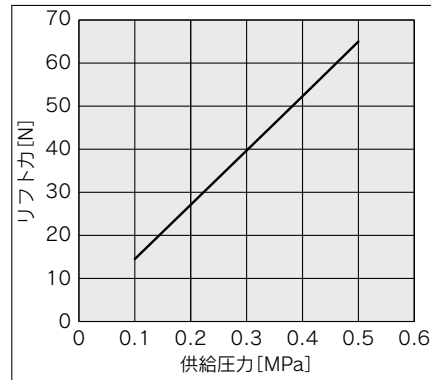
ZNC40□



ZNC60□

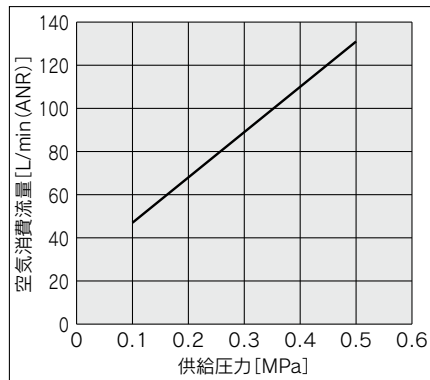


ZNC80□

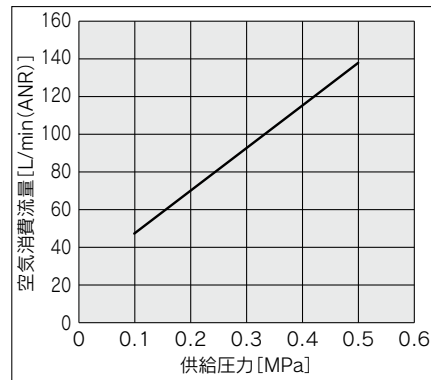


空気消費流量

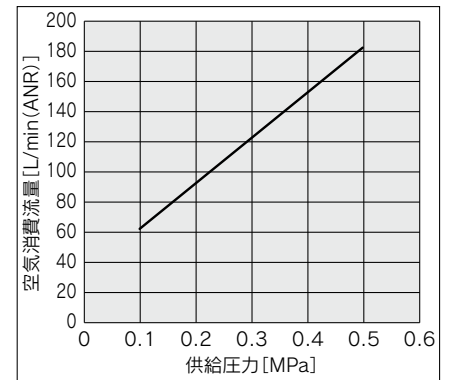
ZNC20□



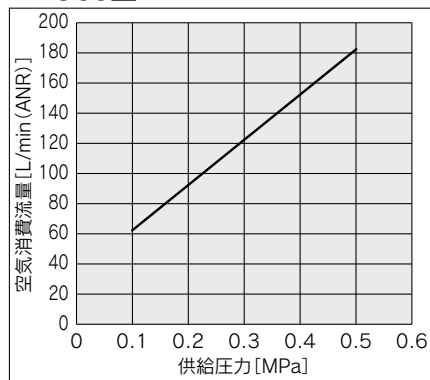
ZNC30□



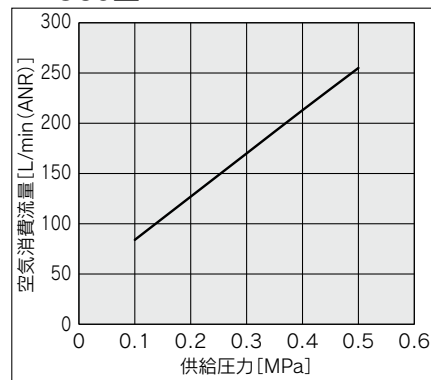
ZNC40□



ZNC60□

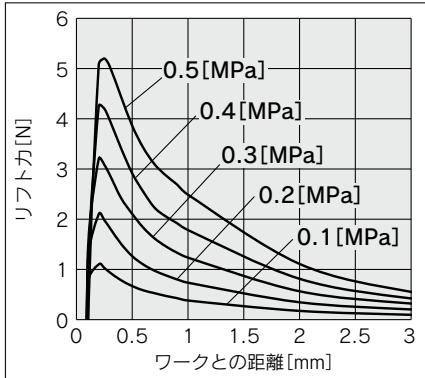


ZNC80□

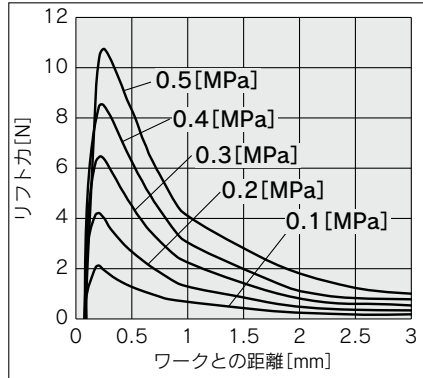


リフトカ ワークとの距離

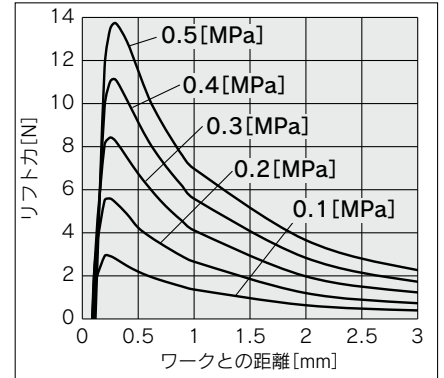
ZNC20 □



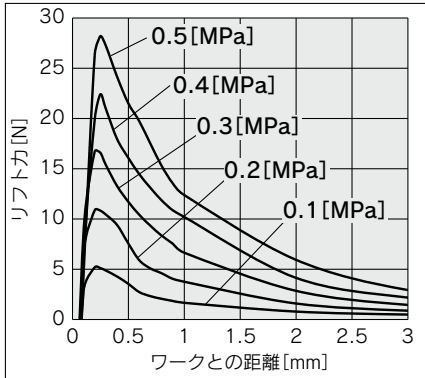
ZNC30 □



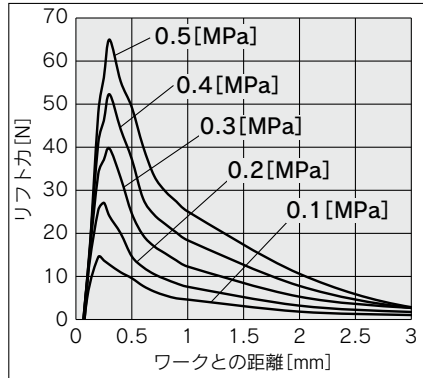
ZNC40 □



ZNC60 □



ZNC80 □



※リフト力は、ワークの形状、大きさ、表面の凹凸、通気性、柔軟性などの影響により変化しますので、上記表を目安(参考値)とし、実機にて検証確認を行ってください。

※ストッパ、振動抑制カバーを使用する場合のリフト力は、ワークとの距離がストッパ付：1mm、振動抑制カバー付：1.5mm時のリフト力を目安にしてください。

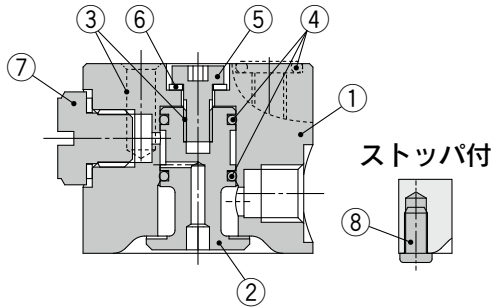
ZNC Series

構造図

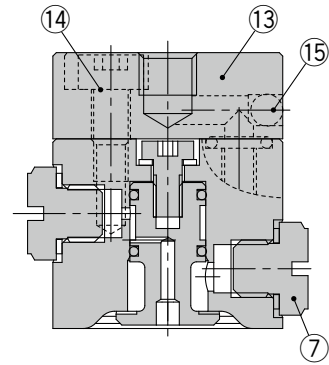
φ20

φ20

基本形



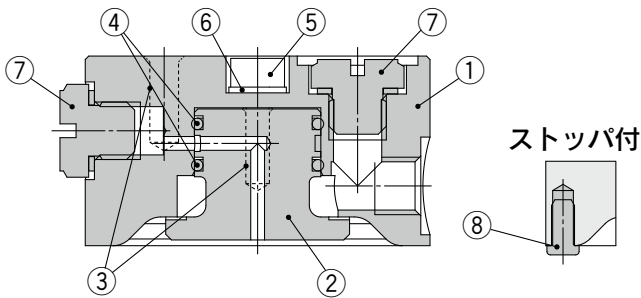
取付プレート付



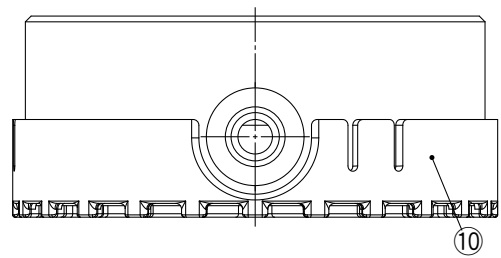
φ30

φ40

基本形



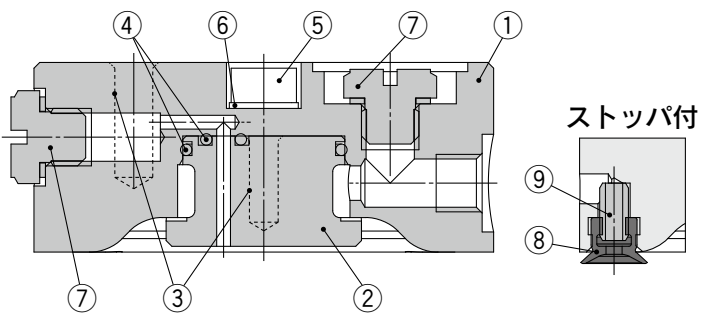
振動抑制カバー付／樹脂



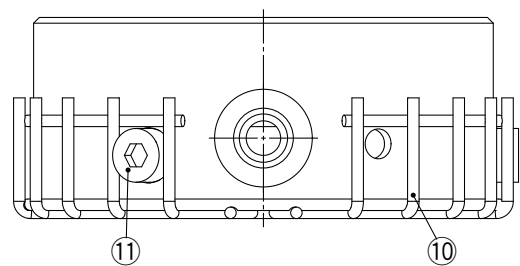
φ40, φ60

φ20, φ30, φ40, φ60, φ80

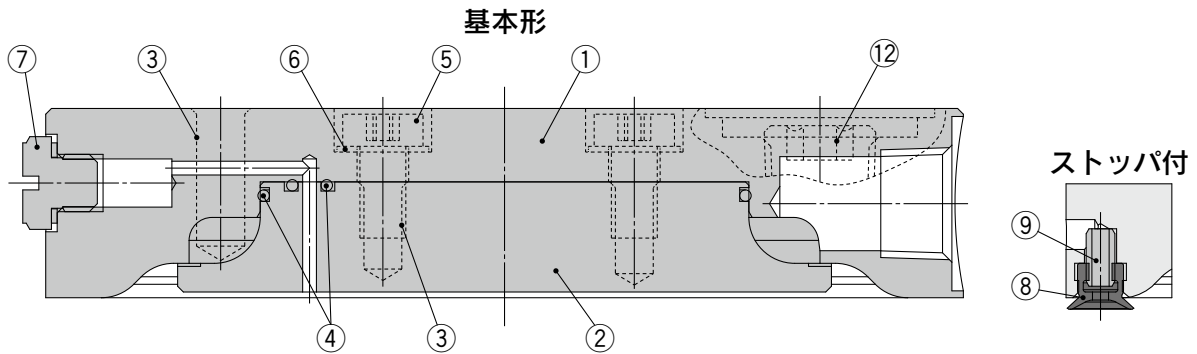
基本形



振動抑制カバー付／ステンレス



φ80



構成部品

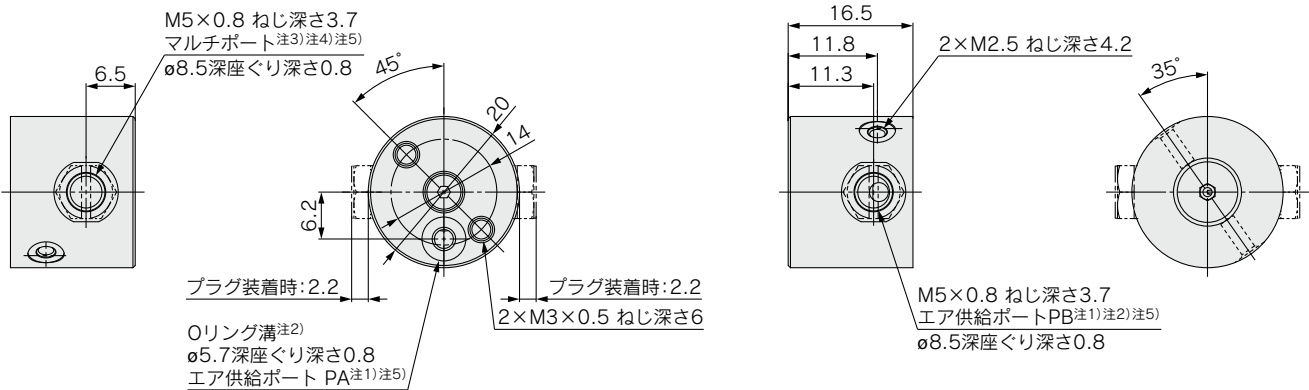
番号	部品名	材質(表面処理)	備考		
1	ボディ	アルミニウム合金 (アルマイト処理)	ボディ材質	アルミの場合	
		合成樹脂	ボディ材質	樹脂の場合	
		ステンレス鋼	ボディ材質	ステンレスの場合	
2	ディフレクタ	アルミニウム合金 (アルマイト処理)	ボディ材質	アルミの場合	
		合成樹脂	ボディ材質	樹脂の場合	
		ステンレス鋼	ボディ材質	ステンレスの場合	
3	ヘリサート	ステンレス鋼	ボディ材質	樹脂の場合	
4	Oリング	FKM			
5	六角穴付ボルト	ステンレス鋼			
6	平座金	ステンレス鋼			
7	プラグ	ステンレス鋼/FKM			
8	ストッパ	NBR	ストッパ付の場合	品番はP.5参照	
		シリコーンゴム ^{注1)注2)}			
9	スプリングピン	ステンレス鋼			
10	振動抑制カバー	合成樹脂	振動抑制カバー付の 場合		
		ステンレス鋼			
11	六角穴付ボルト	ステンレス鋼			
12	六角穴付プラグ	ステンレス鋼			
13	取付プレート	アルミニウム合金 (アルマイト処理)	取付プレート材質	アルミの場合	
		ステンレス鋼	取付プレート材質	ステンレスの場合	
14	六角穴付ボルト	ステンレス鋼			
15	鋼球	ステンレス鋼			

注1) FDA(米国食品医薬品局)規格番号：21CFR § 177.2600「繰り返し使用を目的としたゴム製品」の溶出試験に適合した材料を使用

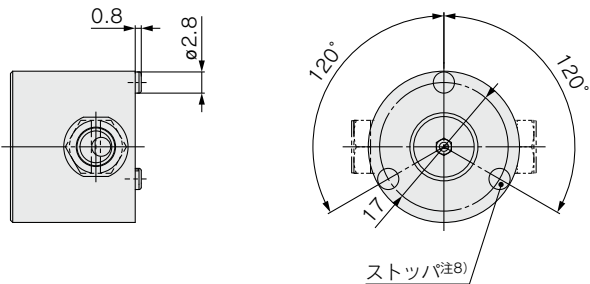
注2) 食品衛生法第18条 食品、添加物等の規格基準(昭和34年厚生省告示第370号)第3器具及び容器包装のD3「ゴム製の器具(ほ乳器具を除く)又は容器包装(平成24年厚生労働省告示第595号による一部改正)」規格に適合した材料を使用

外形寸法図/φ20(取付プレートなし)

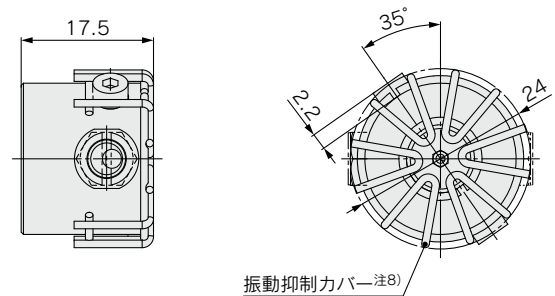
基本形



ストッパ付



振動抑制カバー付

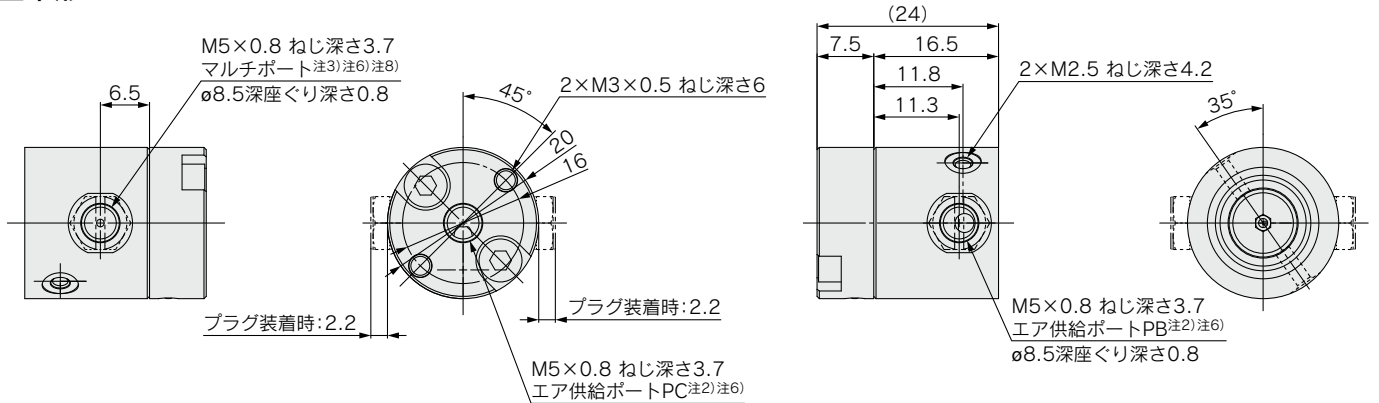


- 注1) エア供給ポートPAもしくはPBのいずれか1箇所にエアを供給してください。
使用しないエア供給ポートは塞いでください。
- 注2) Oリング(5.7×3.7×1)とエア供給ポートPB用のプラグを各1ヶ同梱します。
必ずOリングを装着してご使用ください。製品の取付方法につきましては製品個別注意事項をご参照ください。
- 注3) マルチポートは、センサの取付けや破壊ポートとしてご使用ください。

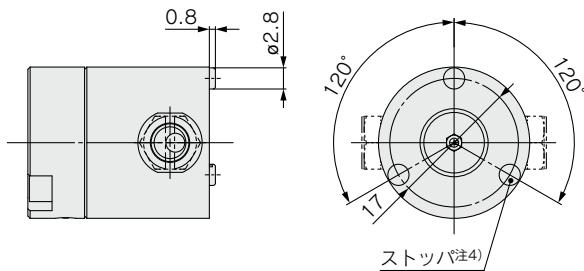
- 注4) マルチポートを使用しない場合はプラグで塞いでください。
- 注5) マルチポートにプラグを取付けた状態で出荷いたします。
使用ポートを決定後、エア供給ポートとマルチポートのねじ部に緩み止めの塗布を推奨します。
- 注6) 圧力センサは製品に組付けられていません。同梱出荷となります。
- 注7) 圧力センサの詳細につきましては、**WEBカタログ PSE540**シリーズおよび取扱説明書をご参照ください。
- 注8) ストッパと振動抑制カバーを併用することはできません。

外形寸法図/φ20(取付プレート付)

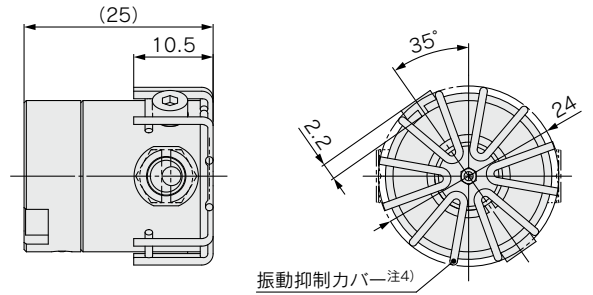
基本形



ストツパ付



振動抑制カバー付

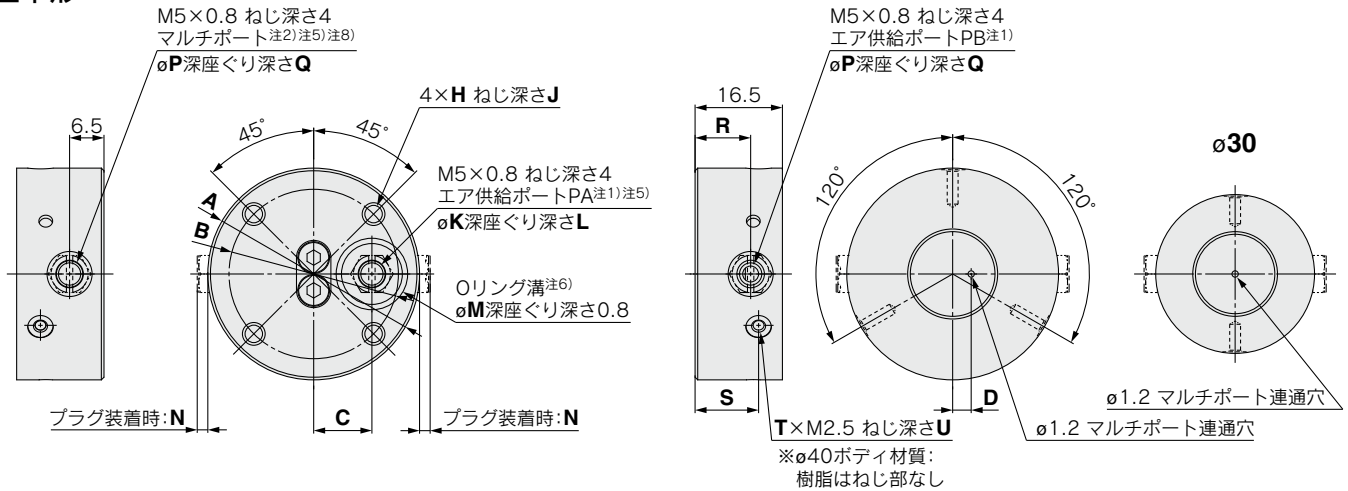


- 注1) 取付プレート、Oリング(5.7×3.7×1)、エア供給ポートPB用のプラグ：各1ヶ、取付ねじ：2ヶを同梱します。
取付プレートは未組立となります。
- 注2) エア供給ポートPBもしくはPCのどちらを使用するかによって取付プレートの方向を変更してください。
製品個別注意事項に記載した取付方法の指示に従って取付けてください。
- 注3) マルチポートを使用しない場合はプラグで塞いでください。
- 注4) ストツパとカバーを併用することはできません。

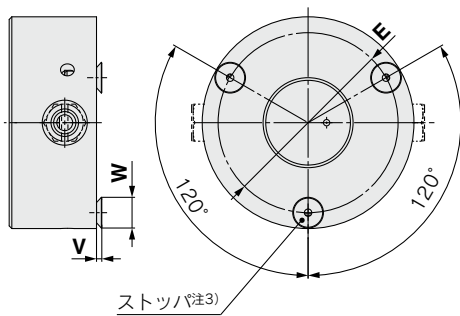
- 注5) 圧力センサの詳細につきましては、**WEBカタログ PSE540**シリーズおよび取扱説明書をご参照ください。
- 注6) マルチポートにプラグを取付けた状態で出荷いたします。
使用ポートを決定後、エア供給ポートとマルチポートのねじ部に緩み止めの塗布を推奨します。
- 注7) 圧力センサは製品に組付けられていません。同梱出荷となります。
- 注8) マルチポートは、センサの取付けや破壊ポートとしてご使用ください。

外形寸法図/φ30, φ40, φ60

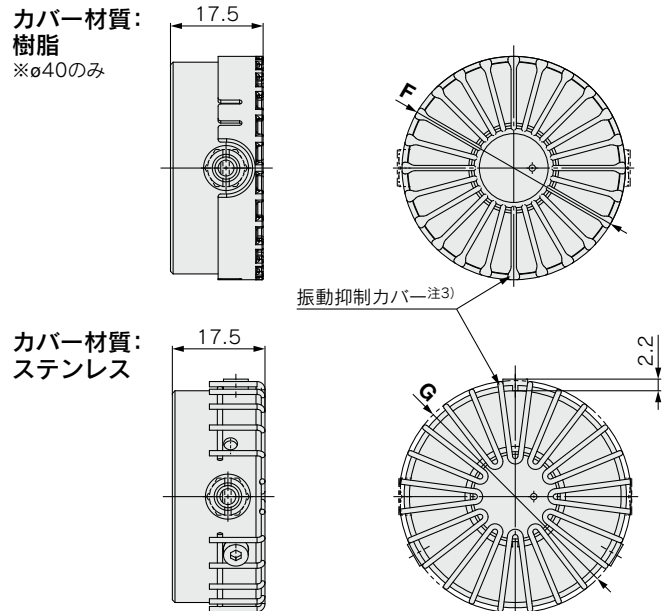
基本形



ストツパ付



振動抑制カバー付



- 注1) エア供給ポートPAもしくはPBのいずれか1箇所にエアを供給してください。
使用しないエア供給ポートはプラグで塞いでください。
- 注2) マルチポートを使用しない場合はプラグで塞いでください。
- 注3) ストツパとカバーを併用することはできません。
- 注4) 圧力センサの詳細につきましては、[WEBカタログPSE540シリーズ](#)および取扱説明書をご参照ください。

- 注5) エア供給ポートPAとマルチポートにプラグを取付けた状態で出荷いたします。使用ポートを決定後、2つのエア供給ポートとマルチポートのねじ部に緩み止めの塗布を推奨します。
- 注6) Oリングは付属しません。必要に応じて別途、手配いただくか、お客様にてご準備願います。
- 注7) 圧力センサは製品に組付けられていません。同梱出荷となります。
- 注8) マルチポートは、センサの取付けや破壊用ポートとしてご使用ください。

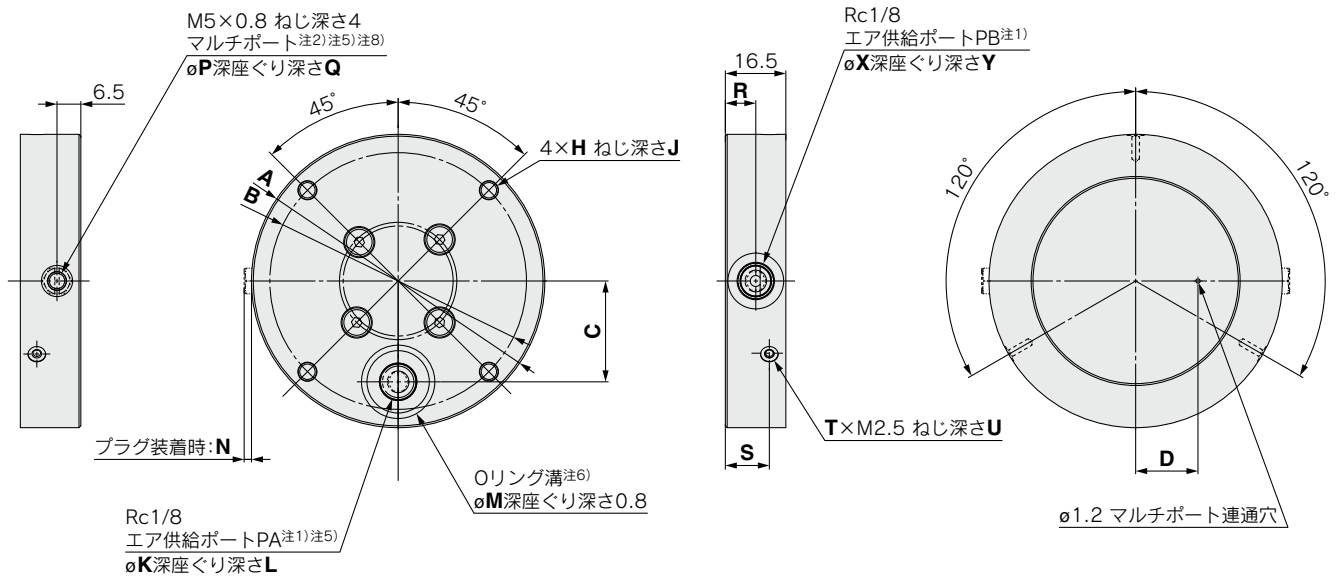
寸法表

型式																					(mm)			
ポティ外径	ポティ材質	A	B	C	D	E	F	G	H	J	K	L	M	N	P	Q	R	S	T	U	V	W	質量[g]※	
		ZNC	φ30	無記号	30	23	8.7	—	27	—	34	M3×0.5	6	8.5	3.3	10.5	2.2	8.5	0.8	11.3	11.8	2	4.2	0.8
P	30			23	8.7	—	27	—	34	M3×0.5	6	8.5	3.3	10.5	2.2	8.5	0.8	11.3	11.8	2	4.2	0.8	2.8	17
S	30			23	8.7	—	27	—	34	M3×0.5	6	8.5	3.3	10.5	2.2	8.5	0.8	11.3	11.8	2	4.2	0.8	2.8	77
φ40	無記号		40	32	11	3.5	34	42.2	44	M4×0.7	8	11.5	3.6	13.5	2	8.5	1.0	10.5	12	3	5	1	5.8	48
	P		40	32	11	3.5	34	42.2	44		8	11.5	3.6	13.5	2	8.5	1.0	10.5	12	3	5	1	5.8	30
	S		40	32	11	3.5	34	42.2	44		8	11.5	3.6	13.5	2	8.5	1.0	10.5	12	3	5	1	5.8	139
φ60	無記号	60	47	21	10	54	—	64	M4×0.7	8	11.5	3.6	13.5	2	8.5	1.0	10.5	12	3	5	1	5.8	110	
	P	60	47	21	10	54	—	64		8	11.5	3.6	13.5	2	8.5	1.0	10.5	12	3	5	1	5.8	67	
	S	60	47	21	10	54	—	64		8	11.5	3.6	13.5	2	8.5	1.0	10.5	12	3	5	1	5.8	323	

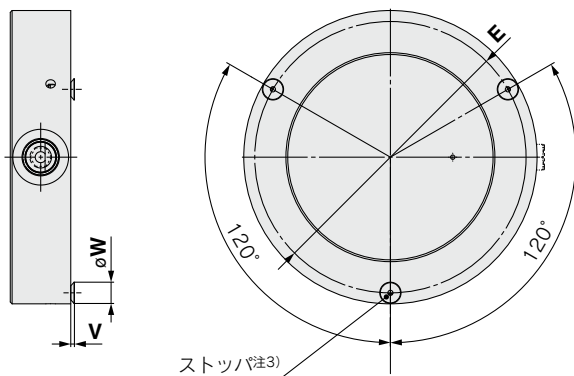
※ストツパ、振動抑制カバー、プラグは含まない

外形寸法図/φ80

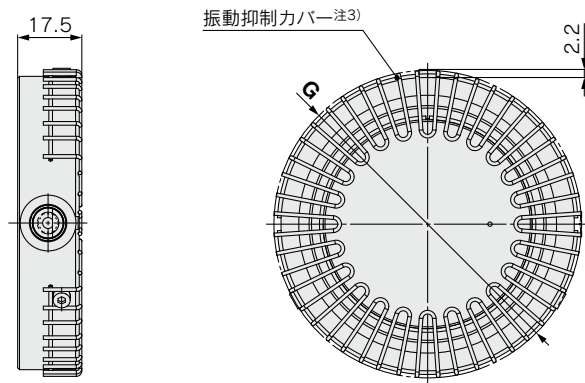
基本形



ストツパ付



振動抑制カバー付



- 注1) エア供給ポートPAもしくはPBのいずれか1箇所にてエアを供給してください。
使用しないエア供給ポートはプラグで塞いでください。
注2) マルチポートを使用しない場合はプラグで塞いでください。
注3) ストツパとカバーを併用することはできません。
注4) 圧力センサの詳細につきましては、**WEBカタログPSE540シリーズ** および取扱説明書をご参照ください。

- 注5) エア供給ポートPAとマルチポートにプラグを取付けた状態で出荷いたします。
使用ポートを決定後、2つのエア供給ポートとマルチポートのねじ部に緩み止めの塗布を推奨します。
注6) Oリングは付属しません。必要に応じて別途、手配いただくか、お客様にてご準備願います。
注7) 圧力センサは製品に組付けられていません。同梱出荷となります。
注8) マルチポートは、センサの取付けや破壊用ポートとしてご使用ください。

寸法表

型式		A	B	C	D	E	F	G	H	J	K	L	M	N	P	Q	R	S	T	U	V	W	X	Y	質量 [g]※	
ZNC	ポティ外径	80	70	27.5	17	74	—	84	M5×0.8	10	17	2.5	20	2	8.5	1.0	8.3	12	3	5	1	5.8	15.2	1.0	193	
	ポティ材質																								無記号	119
	P																								568	
	S																									

※ストツパ、振動抑制カバー、プラグは含まない



ZNC Series / 製品個別注意事項①

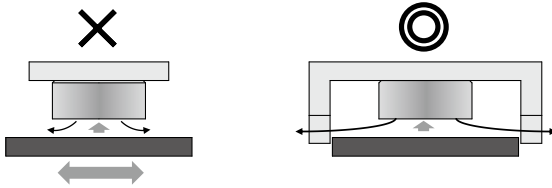
ご使用の前に必ずお読みください。

安全上のご注意につきましては当社ホームページの「SMC製品取扱い注意事項」および「取扱説明書」をご確認ください。 <https://www.smcworld.com/>

設計上のご注意/選定

- ①ベルヌーイグリッパは、ワーク吸着時に製品吸着面とワークとの間にエアが流れ、ワークが非接触状態になります。ワークが横滑りしやすいため外部ガイド等を考慮した安全設計を行ってください。

ワーク搬送時における外力や慣性力の影響からワークが落下し、人体並びに機器、装置に損傷を与える原因となります。



水平方向の拘束力なし

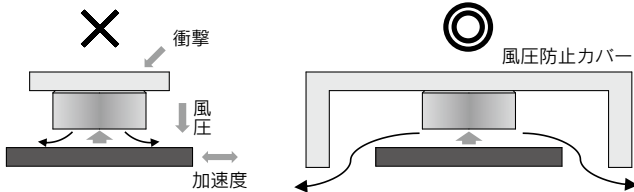
ガイドにより水平方向を拘束

- ②ベルヌーイグリッパの製品性能は、ワーク種類によって大きく異なるため、十分に考慮して選定を行ってください。

リフト力は、ワークの形状、大きさ、表面の凹凸、通気性、柔軟性などの影響により変化します。

- ③ワーク搬送時における加減速度、振動、衝撃、風圧などの影響を考慮のうえ、十分に余裕をもった選定を行ってください。

許容リフト力に対して安全率(推奨値: 2以上)を確保してご使用ください。また、必要に応じて外力の低減や風圧防止カバーの設置などの安全設計を行ってください。



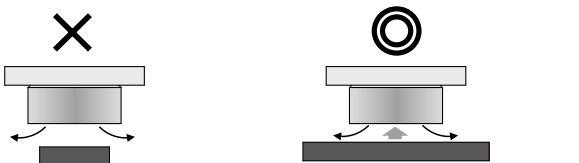
- ④ベルヌーイグリッパとワークとの距離を調整して使用する際は、距離における性能特性を十分に考慮して設計してください。

リフト力は、ワークとの距離によって変化します。

- ⑤食品を吸着する場合は、十分に安全対策を考慮していただくとともにあらかじめ当社へその旨についてご相談くださいますようお願いいたします。

- ⑥カタログに記載の製品性能は、製品吸着面よりもワークが大きい場合で、かつ、ワークが平滑面で通気性のない場合です。

製品吸着面よりもワークが小さい場合は、リフト力が低下、または、リフトできない場合があります。実機にて検証確認のうえ、ご使用ください。



ワークの < ベルヌーイグリッパの大きさ

ワークの > ベルヌーイグリッパの大きさ

取付

- ①取付時に製品を落下させたり、ぶついたりして傷や凹痕を付けないよう注意してください。

特に製品吸着面は、わずかな変形でも製品性能低下の原因となります。

- ②製品を取付ける際は、制限範囲内の締付トルクで適正に締付けてください。

適正締付トルクの範囲外で締付けた場合、シール不良やねじの緩みの原因となります。また、ねじの緩みを防止するため緩み止め剤の塗布を推奨します。

本体取付

型式	ボディ材質	使用ボルト	最大ねじ込み深さ[mm]	締付トルク [N・m]
ZNC(20,30)	アルミ	M3×0.5	6	0.63
ZNC(20,30)P	樹脂			0.32
ZNC(20,30)S	ステンレス			0.63
ZNC(40,60)	アルミ	M4×0.7	8	1.5
ZNC(40,60)P	樹脂			0.76
ZNC(40,60)S	ステンレス			1.5
ZNC80	アルミ	M5×0.8	10	3
ZNC80P	樹脂			1.5
ZNC80S	ステンレス			3

- ③ステンレス仕様の振動抑制カバーを取付ける際は、制限範囲内の締付トルクで適正に締付けてください。

適正締付トルクの範囲外で締付けた場合、ねじの緩みの原因となります。また、ねじの緩みを防止するため緩み止め剤の塗布を推奨します。

振動抑制カバー取付/ステンレス仕様のみ

型式	ボディ材質	使用ボルト	最大ねじ込み深さ[mm]	締付トルク [N・m]
ZNC(20,30)	アルミ	M2.5×0.45	4.2	0.36
ZNC(20,30)P	樹脂			0.18
ZNC(20,30)S	ステンレス			0.36
ZNC(40,60,80)	アルミ	5	5	0.36
ZNC(40,60,80)P	樹脂			0.18
ZNC(40,60,80)S	ステンレス			0.36

- ④管継手(供給ポート)、圧力センサ(マルチポート)、プラグを取付ける際は、制限範囲内の締付トルクで適正に締付けてください。また、定期的に増締め管理を行ってください。

適正締付トルクの範囲外で締付けた場合、ねじの緩みの原因となります。また、ねじの緩みが発生すると、エア漏れや脱落の恐れがありますので、定期的な増締め管理と緩み止め剤の塗布を推奨します。

供給ポート

型式	ボディ材質	接続ねじ	最大ねじ込み深さ[mm]	締付トルク [N・m]
ZNC20	アルミ	M5×0.8	3.7	1~1.5
ZNC20P	樹脂			0.5~1
ZNC20S	ステンレス			1~1.5
ZNC(30,40,60)	アルミ	4	4	1~1.5
ZNC(30,40,60)P	樹脂			0.5~1
ZNC(30,40,60)S	ステンレス			1~1.5
ZNC80	アルミ	R1/8	—	7
ZNC80P	樹脂			3
ZNC80S	ステンレス			7



ZNC Series / 製品個別注意事項②

ご使用の前に必ずお読みください。

安全上のご注意につきましては当社ホームページの「SMC製品取扱い注意事項」および「取扱説明書」をご確認ください。 <https://www.smcworld.com/>

取付

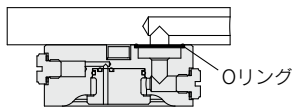
- ⑤ 製品を配管レスとして直接取付ける際は、取付面を平滑(推奨表面粗さ: Rz25以下)にし、適正なOリングを使用してください。(Oリングは、別途手配いただくか、お客様にてご準備願います。)

表面粗さが粗い、傷や打痕のある取付面に設置した場合や不適正なOリングを装着した場合、シール不良の原因になります。

Oリング

型式	単体品番	サイズ
ZNC30□	ZNCM-30DR	10.5×8.5×1
ZNC(40,60)□	ZNCM-40DR	13.5×11.5×1
ZNC80□	ZNCM-80DR	20×18×1

※販売単位: 10個



取付/φ20

〈取付プレートなしの場合〉

製品を取付ける際は、必ず付属のOリングを装着してご使用ください。また、取付面は平滑(推奨表面粗さ: Rz25以下)にしてください。

配管レス(直接配管)で使用する場合は、エア供給ポートPBを付属のプラグで密閉してください。

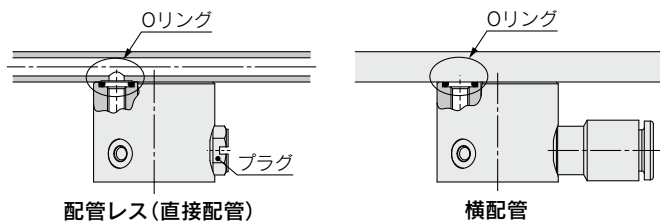
横配管で使用する場合は、製品上面のエア供給ポートPAを取付面で塞いでご使用ください。

表面粗さが粗い、傷や打痕のある取付面に設置した場合や不適正なOリングを装着した場合、シール不良の原因になります。

付属Oリング

型式	単体品番	サイズ
ZNC20□	ZNCM-20DR	5.7×3.7×1

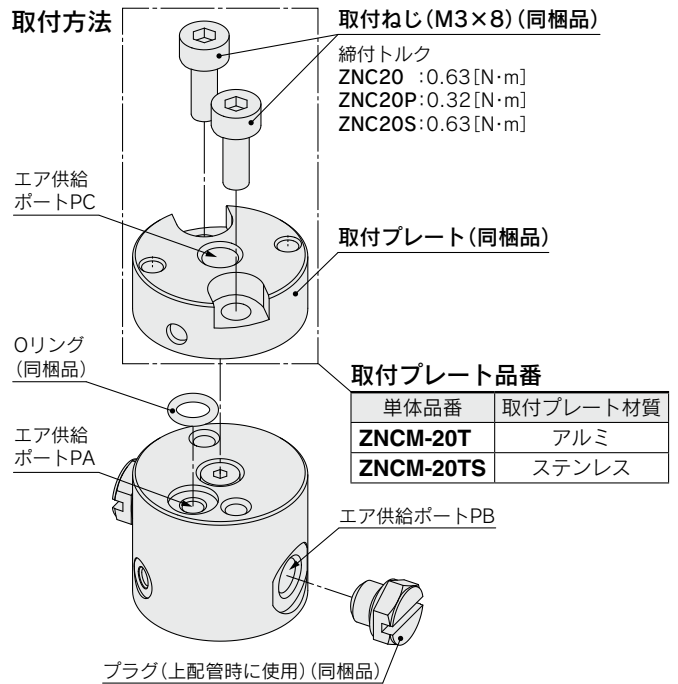
※販売単位: 10個



組立/φ20

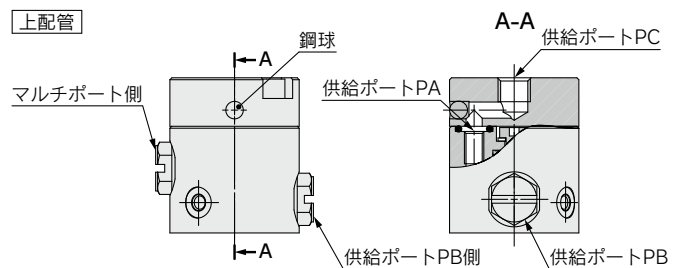
取付プレートは同梱出荷(未組立)となりますので、以下の手順に従って組立てください。また、配管方法に応じて取付プレートの方向を変更してください。

取付方法

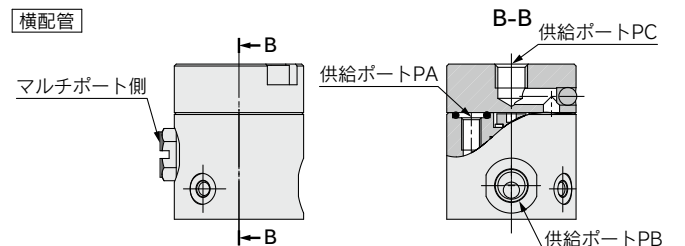


※上図は上配管の場合です。

取付方向



マルチポート側を左、エア供給ポートPB側を右にした時に、鋼球が見える場合、エア供給ポートPAとPCが連通しています。



マルチポート側を左、エア供給ポートPB側を右にした時に、鋼球が見えない場合、エア供給ポートPAはプラグされています。



ZNC Series / 製品個別注意事項③

ご使用の前に必ずお読みください。

安全上のご注意につきましては当社ホームページの「SMC製品取扱い注意事項」および「取扱説明書」をご確認ください。 <https://www.smcworld.com/>

空気源

- ①使用流体は圧縮空気とし、空気清浄度を管理してご使用ください。

エアフィルタ、エアドライヤ、ミストセパレータ等を設置してください。ホームページWEBカタログの清浄化機器選定ガイドのシステムNo.C以上の品質等級を推奨します。

使用上のご注意

- ①ご使用条件によっては、基本形であっても吸着した瞬間にワークが本体と接触する場合があります。また、ストッパ付、振動抑制カバー付を使用した場合は、ワークと接触します。

- ②ストッパ材質：NBRは、オゾン環境には適さないためシリコンゴムを選定してください。

クリーンルーム、静電除去装置周辺、モータ機器周辺などのオゾン環境下では劣化が促進されますのでご注意ください。

- ③ストッパと振動抑制カバーを併用することはできません。

- ④薄くて柔らかいワークを吸着した場合、高周波の音が出る場合がありますが、ワークの振動による音の発生に起因するもので製品異常ではありません。

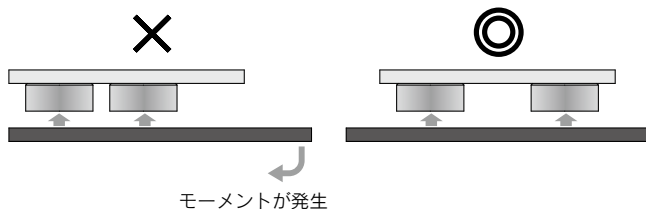
供給圧力の低減や振動抑制カバー付の使用により音の発生が低減できる可能性があります。

- ⑤圧力センサは、ワークの種類やご使用条件によって検出できない、または、値が異なる場合があります。

ワークの種類やご使用条件によって真空圧力が変化しますので、実機にて検証確認のうえ、ご使用ください。

- ⑥ベルヌーイグリッパは、ワークの重心位置を考慮してバランスよく配置してください。

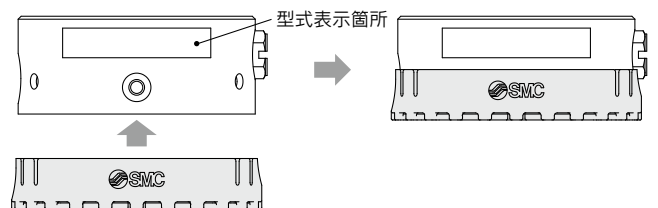
製品の取付位置とワークの重心位置がずれている場合、ワークの自重により回転力が作用するため離脱の原因になります。



使用上のご注意

- ⑦振動抑制カバー：合成樹脂は、本体の型式表示箇所と振動抑制カバー：ロゴの中心位置を合わせて装着してください。

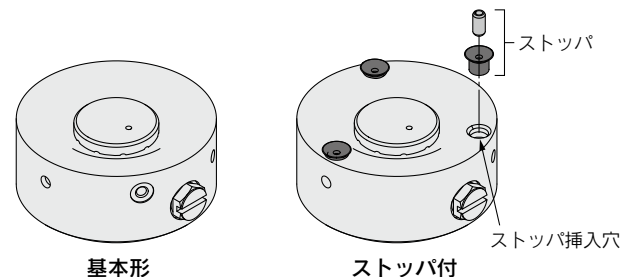
取付位置が適正でない場合は、振動抑制カバーが管継手等に干渉し、製品性能の低下、振動抑制カバーの破損の原因になります。



- ⑧基本形にストッパを後付することはできません。

基本形とストッパ付のボディ形状が異なりますので、基本形にストッパを後付することはできません。また、ストッパ付を手配後にストッパを外した状態で基本形として使用することは、基本形に対してリフト力が低下しますのでご注意ください。

なお、基本形に振動抑制カバーを後付することはできます。



例) ZNC40□ / ZNC60□ / ZNC80□ の場合



ZNC Series / 製品個別注意事項④

ご使用前に必ずお読みください。

安全上のご注意につきましては当社ホームページの「SMC製品取扱い注意事項」および「取扱説明書」をご確認ください。 <https://www.smcworld.com/>

使用上のご注意

⑨ 管継手は、以下の使用条件またはP.19の推奨品番のものをご使用ください。

管継手の取付寸法が適合しない場合は、製品本体と干渉するため取付けできません。管継手の外径寸法が大きい場合は、各配管における以下の注意点についてご確認ください。

また、エア供給ポートに使用する管継手の最小穴径が小さい場合は、性能未達の原因になりますのでご注意ください。

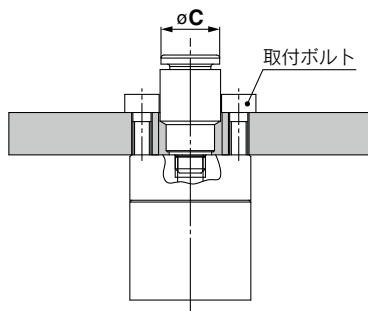
【上配管】製品取付ボルトと干渉する恐れがあります。

【横配管】製品吸着面よりはみ出してワークと干渉する原因になります。

【マルチポート】製品取付面よりはみ出して取付部と干渉する原因になります。

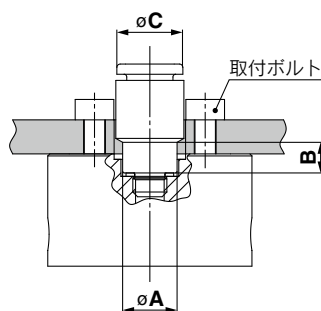
φ20 / 取付プレート付

上配管

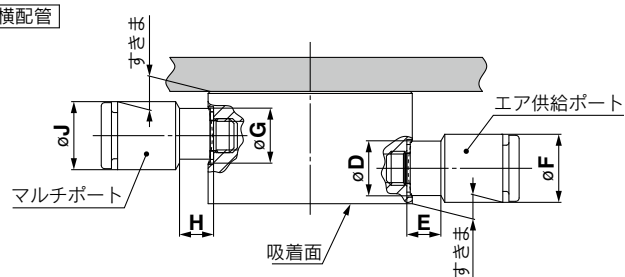


φ30, φ40

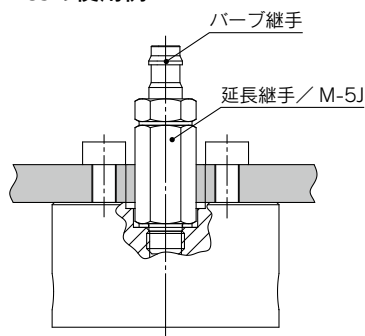
上配管



横配管



延長継手 / M-5Jの使用例



使用条件

[mm]

型式	上配管			横配管			マルチポート			最小穴径
	A	B	C	D	E	F	G	H	J	
ZNC20	—	—	10以下	8.3以下	1以上	10以下	8.3以下	1以上	10以下	2.5以上
ZNC30	8.3以下	3.6以上			1.2以上	11以下		1.2以上	11以下	
ZNC(40,60)	11.3以下	3.9以上	11以下	15以下	1.2以上	16.2以下	8.3以下	1.2以上	11以下	4.5以上
ZNC80	16.8以下	2.7以上	—							



ZNC Series / 製品個別注意事項⑤

ご使用の前に必ずお読みください。

安全上のご注意につきましては当社ホームページの「SMC製品取扱い注意事項」および「取扱説明書」をご確認ください。 <https://www.smcworld.com/>

使用上のご注意

管継手 推奨品番一覧表

シリーズ	バリエーション	型式	上配管				横配管			マルチポート	
			ZNC20T	ZNC30	ZNC (40,60)	ZNC80	ZNC (20,30)	ZNC (40,60)	ZNC80	ZNC (20,30)	ZNC (40,60,80)
ワンタッチ管継手	ハーフユニオン	KQ2H04-M5□	●	○	●	—	●	●	—	●	●
		KQ2H06-M5□	—	—	●	—	—	●	—	—	●
		KQ2H06-01□S	—	—	—	●	—	—	●	—	—
		KQ2H08-01□S	—	—	—	●	—	—	●	—	—
	六角穴付ハーフユニオン	KQ2S04-M5□	●	●	●	—	●	●	—	●	●
		KQ2S06-M5□	●	●	●	—	●	●	—	●	●
		KQ2S06-01□S	—	—	—	●	—	—	●	—	—
		KQ2S08-01□S	—	—	—	●	—	—	●	—	—
ミリサイズ/Uni-ワンタッチ管継手/ガスケットシール	ハーフユニオン	KQ2H06-U01□	—	—	—	●	—	—	●	—	
		KQ2H08-U01□	—	—	—	●	—	—	●	—	
	六角穴付ハーフユニオン	KQ2S06-U01□	—	—	—	●	—	—	●	—	
		KQ2S08-U01□	—	—	—	●	—	—	●	—	
ミリサイズ/ワンタッチ管継手/パッキンシール	ハーフユニオン	KQ2H06-01□P	—	—	—	●	—	—	●	—	
		KQ2H08-01□P	—	—	—	●	—	—	●	—	
	六角穴付ハーフユニオン	KQ2S06-01□P	—	—	—	●	—	—	●	—	
		KQ2S08-01□P	—	—	—	●	—	—	●	—	
金属ワンタッチ管継手	ハーフユニオン	KQB2H04-M5	—	—	●	—	—	●	—	—	
		KQB2H06-01S	—	—	—	●	—	—	●	—	
		KQB2H08-01S	—	—	—	●	—	—	●	—	
	六角穴付ハーフユニオン	KQB2S04-M5	●	○	●	—	●	●	—	●	
		KQB2S06-01S	—	—	—	●	—	—	●	—	
		KQB2S08-01S	—	—	—	●	—	—	●	—	
ミニチュア管継手	ナイロンチューブ用バーブ継手 軟質チューブ用バーブ継手 ホースニップル	M-5AN-6	●	○	●	—	●	●	—	●	
		M-5AU-6	●	○	●	—	●	●	—	●	
		M-5H-6	●	○	○	—	—	—	—	—	
ワンタッチ管継手 ステンレス シリーズ	ハーフユニオン	KQ2H04-M5G1	●	○	●	—	●	●	—	●	
		KQ2H06-M5G1	—	—	●	—	—	—	—	—	
		KQ2H06-01GS1	—	—	—	●	—	—	●	—	
		KQ2H08-01GS	—	—	—	●	—	—	●	—	
	六角穴付ハーフユニオン	KQ2S04-M5G1	●	●	●	—	●	●	—	●	
		KQ2S06-M5G1	●	●	●	—	—	—	—	—	
		KQ2S06-01GS1	—	—	—	●	—	—	●	—	
		KQ2S08-01GS	—	—	—	●	—	—	●	—	
ワンタッチ管継手/ SUS316	ハーフユニオン	KQG2H04-M5	—	—	●	—	—	●	—	●	
		KQG2H06-01S	—	—	—	●	—	—	●	—	
		KQG2H08-01S	—	—	—	●	—	—	●	—	
	六角穴付ハーフユニオン	KQG2S04-M5	●	○	●	—	●	●	—	●	
		KQG2S06-01S	—	—	—	●	—	—	●	—	
		KQG2S08-01S	—	—	—	●	—	—	●	—	
ミニチュア管継手/ SUS316	軟質チューブ用バーブ継手 ホースニップル	MS-5AU-6	●	○	●	—	●	●	—	●	
		MS-5H-6	●	○	○	—	—	—	—	—	

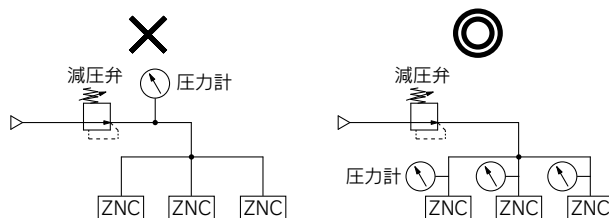
注1) ●：対応可、○：延長継手/M-5Jが別途必要

注2) □記号/A：黄銅、N：黄銅+無電解ニッケルめっき

⑩複数のベルヌーイグリッパを同時に使用する場合は、各個別の配管圧力が設定圧力になるように調整してください。

配管分岐前で圧力を設定した場合は、各個別の配管圧力が低下し、製品性能が未達になる恐れがありますのでご注意ください。

カタログ値は、圧力計からベルヌーイグリッパまでを管継手/最小穴径:φ2.5(φ20, φ30, φ40, φ60)、管継手/最小穴径:φ4.5(φ80)、チューブサイズ:φ6×φ4、長さ:500mmで接続した場合の値です。





ZNC Series / 製品個別注意事項⑥

ご使用前に必ずお読みください。

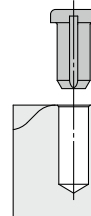
安全上のご注意につきましては当社ホームページの「SMC製品取扱い注意事項」および「取扱説明書」をご確認ください。 <https://www.smcworld.com/>

保守・点検のご注意

- ① 本体を分解したり、改造したりしないでください。
分解・改造された製品は、機能、性能を発揮できない場合があります。保証対象外となります。
- ② 定期点検において、以下のことを確認し、必要に応じて交換してください。
 - a) 傷、打痕、摩耗、腐食
 - b) エア漏れ(管継手、プラグ部の増し締めを実施してください。)
 - c) 接続したチューブのよじれ、つぶれ、ねじれ
 - d) 接続したチューブの硬化、劣化、やわらかさ
 - e) ストツパの亀裂、欠け、摩耗、変形
- ③ ストツパの交換方法は以下のとおりです。
ストツパが適正に取付けられていない場合、製品性能の低下、ストツパ破損の原因になります。

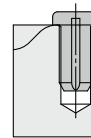
ZNC20□/ZNC30□

1



ストツパを取外した後、新しいストツパをボディに挿入します。
注) 挿入の際にアルコールを塗布すると挿入しやすくなります。

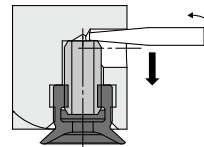
2



ストツパを図の位置まで押し込みます。

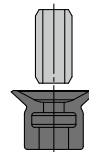
ZNC40□/ZNC60□/ZNC80□

1



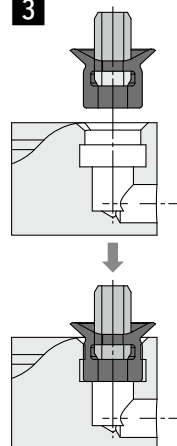
精密ドライバ等を使用し、ボディの横穴からスプリングピンを押し出し、スプリングピンとストツパを取出します。

2



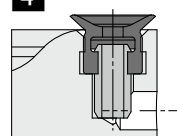
新しいストツパにスプリングピンを挿入します。

3



スプリングピンを挿入したストツパをボディに挿入します。^{注)}
注) 挿入の際、アルコールを塗布すると挿入しやすくなります。

4



スプリングピンを端まで押し込みます。

▲ 安全上のご注意

ここに示した注意事項は、製品を安全に正しくお使いいただき、あなたや他の人々への危害や損害を未然に防止するためのものです。これらの事項は、危害や損害の大きさと切迫の程度を明示するために、「注意」「警告」「危険」の三つに区分されています。いずれも安全に関する重要な内容ですから、国際規格(ISO/IEC)、日本産業規格(JIS)*1)およびその他の安全法規*2)に加えて、必ず守ってください。

▲ 注意 : 取扱いを誤った時に、人が傷害を負う危険が想定される時、および物的損害のみの発生が想定されるもの。

▲ 警告 : 取扱いを誤った時に、人が死亡もしくは重傷を負う可能性が想定されるもの。

▲ 危険 : 切迫した危険の状態、回避しないと死亡もしくは重傷を負う可能性が想定されるもの。

*1) ISO 4414: Pneumatic fluid power -- General rules relating to systems.
ISO 4413: Hydraulic fluid power -- General rules relating to systems.
IEC 60204-1: Safety of machinery -- Electrical equipment of machines.
(Part 1: General requirements)

ISO 10218-1: Manipulating industrial robots -Safety.

JIS B 8370: 空気圧システム通則

JIS B 8361: 油圧システム通則

JIS B 9960-1: 機械類の安全性—機械の電気装置(第1部: 一般要求事項)

JIS B 8433: 産業用マニピュレーティングロボット—安全性 など

*2) 労働安全衛生法 など

▲ 注意

当社の製品は、自動制御機器用製品として、開発・設計・製造しており、平和利用の製造業向けとして提供しています。

製造業以外でのご使用については、適用外となります。

当社が製造、販売している製品は、計量法で定められた取引もしくは証明などを目的とした用途では使用できません。

新計量法により、日本国内でSI単位以外を使用することはできません。

▲ 警告

① 当社製品の適合性の決定は、システムの設計者または仕様を決定する人が判断してください。

ここに掲載されている製品は、使用される条件が多様なため、そのシステムへの適合性の決定は、システムの設計者または仕様を決定する人が、必要に応じて分析やテストを行ってから決定してください。

このシステムの所期の性能、安全性の保証は、システムの適合性を決定した人の責任になります。

常に最新の製品カタログや資料により、仕様の全ての内容を検討し、機器の故障の可能性についての状況を考慮してシステムを構成してください。

② 当社製品は、十分な知識と経験を持った人が取扱ってください。

ここに掲載されている製品は、取扱いを誤ると安全性が損なわれます。機械・装置の組立てや操作、メンテナンスなどは十分な知識と経験を持った人が行ってください。

③ 安全を確認するまでは、機械・装置の取扱い、機器の取外しを絶対に行わないでください。

1. 機械・装置の点検や整備は、被駆動物体の落下防止処置や暴走防止処置などがなされていることを確認してから行ってください。

2. 製品を取外す時は、上記の安全処置がとられていることの確認を行い、エネルギー源と該当する設備の電源を遮断するなど、システムの安全を確保すると共に、使用機器の製品個別注意事項を参照、理解してから行ってください。

3. 機械・装置を再起動する場合は、予想外の動作・誤動作が発生しても対処できるようにしてください。

▲ 警告

④ 当社製品は、製品固有の仕様外での使用はできません。次に示すような条件や環境で使用するには開発・設計・製造されておられませんので、適用外とさせていただきます。

1. 明記されている仕様以外の条件や環境、野外や直射日光が当たる場所での使用。

2. 原子力、鉄道、航空、宇宙機器、船舶、車両、軍用、生命および人体や財産に影響を及ぼす機器、燃料装置、娯楽機器、緊急遮断回路、プレス用クラッチ・ブレーキ回路、安全機器などへの使用、およびカタログ、取扱説明書などの標準仕様に合わない用途の使用。

3. インターロック回路に使用する場合。ただし、故障に備えて機械式の保護機能を設けるなどの2重インターロック方式による使用を除く。また定期的に点検し正常に動作していることの確認を行ってください。

保証および免責事項／適合用途の条件

製品をご使用いただく際、以下の「保証および免責事項」、「適合用途の条件」を適用させていただきます。

下記内容をご確認いただき、ご承諾のうえ当社製品をご使用ください。

『保証および免責事項』

① 当社製品についての保証期間は、使用開始から1年以内、もしくは納入後1.5年以内、いずれか早期に到達する期間です。*3) また製品には、耐久回数、走行距離、交換部品などを定めているものがありますので、当社最寄りの営業拠点にご確認ください。

② 保証期間中において当社の責による故障や損傷が明らかになった場合には、代替品または必要な交換部品の提供を行わせていただきます。なお、ここで保証は、当社製品単体の保証を意味するもので、当社製品の故障により誘発される損害は、保証の対象範囲から除外します。

③ その他製品個別の保証および免責事項も参照、ご理解の上、ご使用ください。

*3) 真空パッドは、使用開始から1年以内の保証期間を適用できません。

真空パッドは消耗部品であり、製品保証期間は納入後1年です。ただし、保証期間内であっても、真空パッドを使用したことによる摩耗、またはゴム材質の劣化が原因の場合には、製品保証の適用範囲外となります。

『適合用途の条件』

海外へ輸出される場合には、経済産業省が定める法令(外国為替および外国貿易法)、手続きを必ず守ってください。

改訂内容

B版 ● ボディサイズ追加
● 頁数12→24へ変更

AZ

▲ 安全に関するご注意

ご使用の際は「SMC製品取扱い注意事項」(M-03-3)および「取扱説明書」をご確認のうえ、正しくお使いください。

SMC株式会社

<https://www.smcworld.com>

営業拠点/ 仙台・札幌・北上・山形・郡山・大宮・茨城・宇都宮・太田・長岡・草加・川越・甲府・長野
諏訪・東京・南東京・西東京・千葉・厚木・横浜・浜松・静岡・沼津・豊田・半田・豊橋
名古屋・四日市・小牧・金沢・富山・福井・京都・滋賀・奈良・福知山・大阪・南大阪・門真
神戸・姫路・岡山・高松・松山・山陰・広島・福山・山口・福岡・北九州・熊本・大分・南九州
技術センター・工場/ 筑波技術センター・草加工場・筑波工場・下妻工場・釜石工場・遠野工場
矢祭工場

代理店

お客様相談窓口 フリーダイヤル ☎ 0120-837-838
受付時間/ 9:00~12:00 13:00~17:00 月~金曜日(祝日、会社休日を除く)

⑤ このカタログの内容は予告なしに変更する場合がありますので、あらかじめご了承ください。

D-G

©2022 SMC Corporation All Rights Reserved