

ロック付薄形ガイドシリンダ

New

φ20, φ25, φ32, φ40, φ50, φ63, φ80, φ100

重さ

最大

17%
削減!

従来品 MLGPL80-
25ストローク時と比較

ガイドロッド

最大

22mm
短縮!

従来品 MLGPM40-
25ストローク時と比較



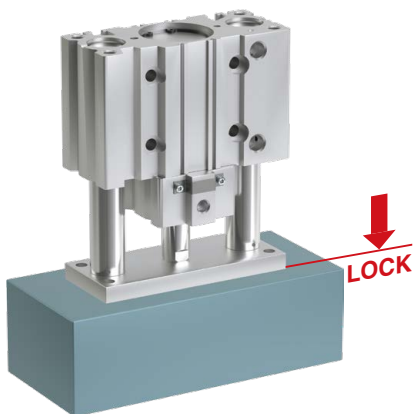
全ストローク、 どの位置でも停止が可能

■ 小型オートスイッチ直接取付可能

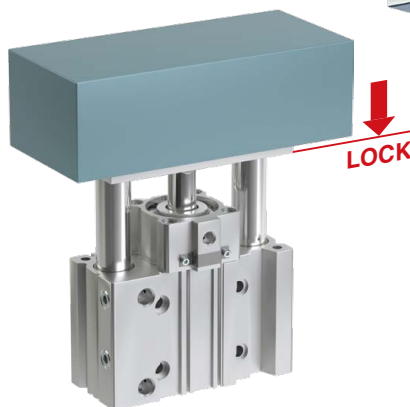
取付金具不要により組付工数の削減

■ 取付寸法、性能、強度(剛性)は 従来品MLGPと同等

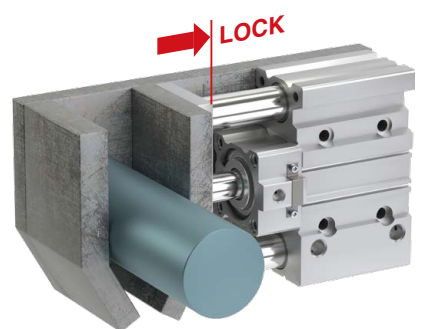
圧力低下、残圧排気時の落下を防止



圧入治具などの落下防止



リフター時の落下防止



クランプ状態の保持

MLGP Series



CAT.S20-258A

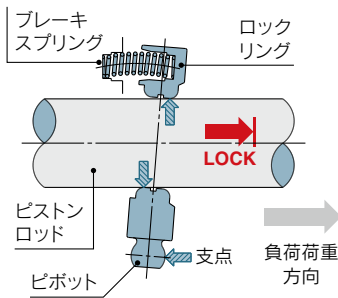
全ストローク、どの位置でも停止が可能

シンプルかつ確実なロック方式で 圧力低下、残圧排気時の落下を防止

ロック時

ロック開放ポート：排気

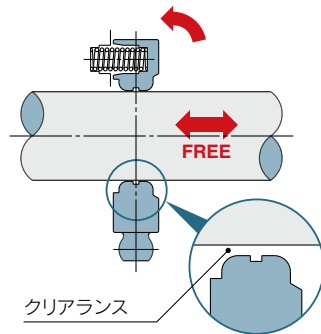
- ①ブレーキスプリング力によりロックリングが傾く。
- ②負荷によりさらに傾きを増し、ピストンロッドを確実にロック。



ロック開放時

ロック開放ポート：給気

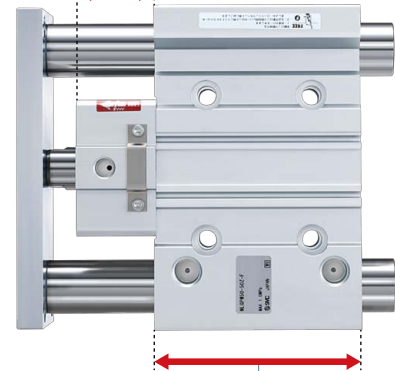
- ①ロックリングがピストンロッドと直角になり、ピストンロッドとロックリングの間にクリアランスができピストンロッドはフリーになります。



薄形・コンパクトなロックユニット

ロック部長さ

26.5mm~51.5mm



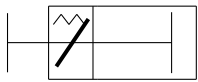
ボディ長さ

MGP(標準)と同等寸法

| | (mm) | | | | | | | |
|--------|------|------|------|----|----|----|----|------|
| チューブ内径 | 20 | 25 | 32 | 40 | 50 | 63 | 80 | 100 |
| ロック部長さ | 26.5 | 30.5 | 31.5 | 34 | 35 | 38 | 43 | 51.5 |

手動でのロック開放が容易

ロック時

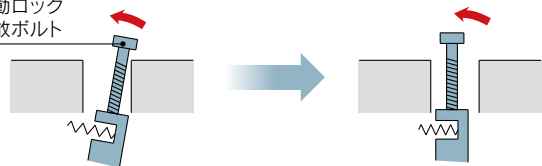


ロック開放時



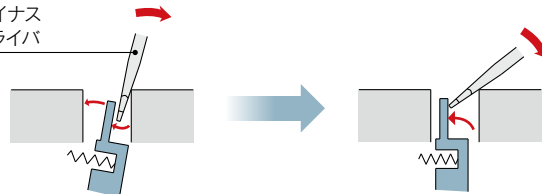
φ20~φ32

手動ロック
開放ボルト



φ40~φ100

マイナス
ドライバ

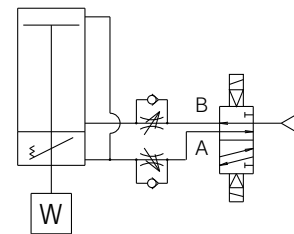


※詳細につきましては、P.32をご参照ください。

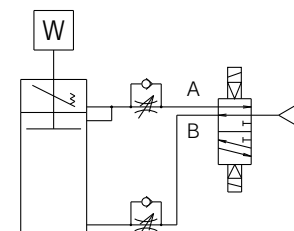
ロック方向の選択が可能

※空気圧回路中のロック付シリンダはSMC表示記号を使用しています。

前進方向ロック



後退方向ロック



ガイドロッド短縮、プレート厚変更により、 質量最大17%削減

質量 最大17%削減

(従来品MLGPLと比較)

| チューブ内径 (mm) | New MLGPL | 従来品 MLGPL | 削減率 (%) | (kg) | |
|----------------|-----------|--------------|------------|------|------|
| | | | | 質量 | 削減後 |
| φ20 | 0.75 | 0.86 | 13 | 0.75 | 0.86 |
| φ25 | 1.11 | 1.22 | 9 | 1.11 | 1.22 |
| φ32 | 1.73 | 1.89 | 8 | 1.73 | 1.89 |
| φ40 | 2.00 | 2.16 | 7 | 2.00 | 2.16 |
| φ50 | 3.31 | 3.69 | 10 | 3.31 | 3.69 |
| φ63 | 4.24 | 4.77 | 11 | 4.24 | 4.77 |
| φ80 | 6.76 | 8.11 | 17 | 6.76 | 8.11 |
| φ100 | 13.4 | 14.7 | 9 | 13.4 | 14.7 |

※φ20、φ25は20ストローク時の比較
 ※φ32～φ80は25ストローク時の比較
 ※φ100は50ストローク時の比較

ガイドロッド 最大22mm短縮

(従来品MLGPMと比較)

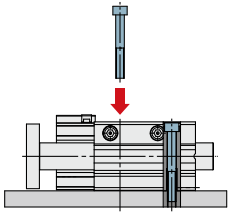
| チューブ内径 | ガイドロッド | | (mm) |
|--------|--------|------|-----------------------------------------------|
| | 寸法 | 短縮寸法 | |
| φ32 | 15.5 | 22 | ※25ストローク時の比較 φ20、φ25は25ストローク時の出張り長さはありません。 |
| φ40 | 9 | 22 | |
| φ50 | 16.5 | 18 | |
| φ63 | 11.5 | 18 | |
| φ80 | 8 | 10.5 | |
| φ100 | 10.5 | 10.5 | |

2面に小型オートスイッチ、耐強磁界オートスイッチを直接取付可能

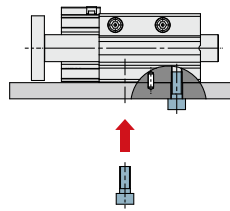


4通りの取付が可能

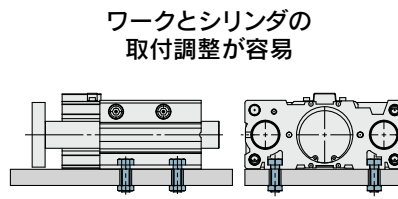
上面通し穴取付



下面タップ取付

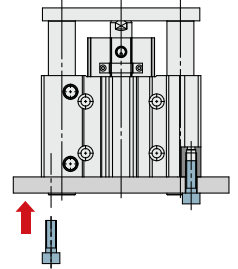


Tスロット 下面取付



ワークとシリンダの
取付調整が容易

底面取付



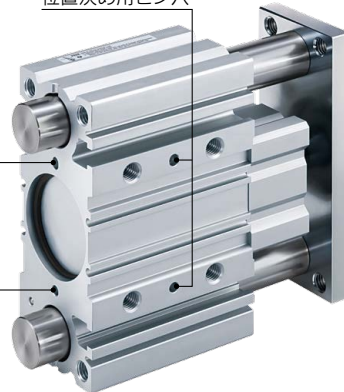
位置決め用ピン穴を3面に設置

・位置決めが容易 ・各取付面にロックピン穴を設置

ワーク取付面部位置決め用ピン穴



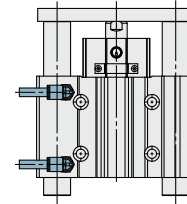
シリンダ取付面部
位置決め用ピン穴



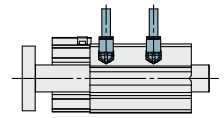
底面部
位置決め用ピン穴

2方向からの配管が可能

上面配管



側面配管



2種類のガイドロッド軸受部


すべり軸受

耐摩耗性に優れ高荷重で使用が可能。

ボールプッシュ軸受

高精度で滑らかな作動。

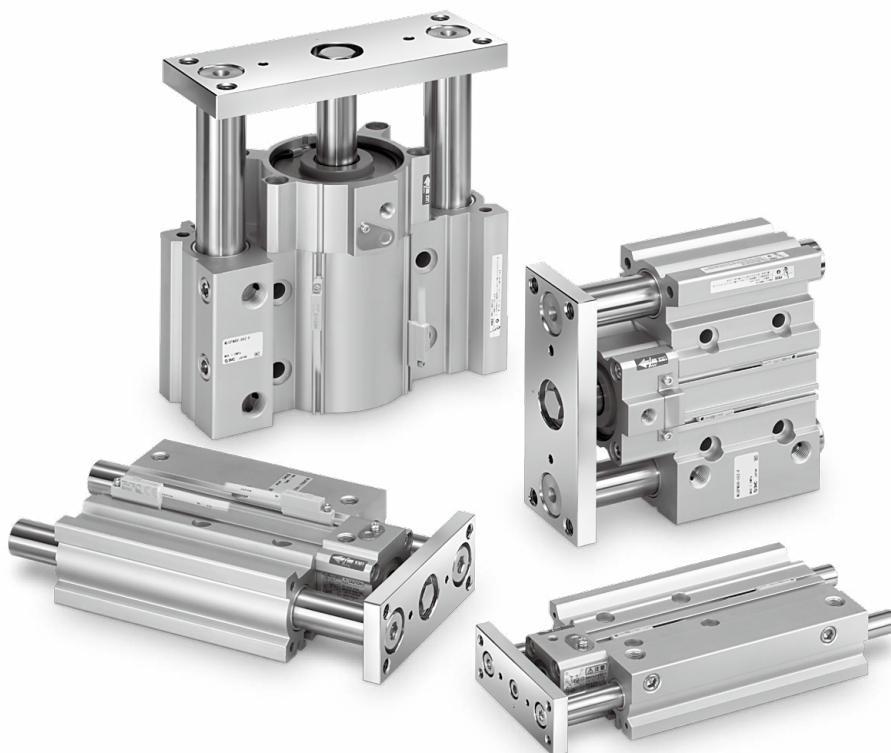
■ シリーズバリエーション

| シリーズ | 軸受 | ロック方向 | チューブ内径 (mm) | 標準ストローク (mm) | | | | | | | | | | | | | | |
|---------------------------------------------------------------------------------------------|-----------|-------------|-------------|--------------|----|----|----|----|----|-----|-----|-----|-----|-----|-----|-----|-----|---|
| | | | | 20 | 25 | 30 | 40 | 50 | 75 | 100 | 125 | 150 | 175 | 200 | 250 | 300 | 350 | |
|  MLGP | すべり軸受 | 前進方向 ロック | 20 | ● | | ● | ● | ● | ● | ● | ● | ● | ● | ● | ● | ● | ● | |
| | | | 25 | ● | | ● | ● | ● | ● | ● | ● | ● | ● | ● | ● | ● | ● | ● |
| | | | 32 | | ● | | | ● | ● | ● | ● | ● | ● | ● | ● | ● | ● | ● |
| | | | 40 | | ● | | | ● | ● | ● | ● | ● | ● | ● | ● | ● | ● | ● |
| | ボールプッシュ軸受 | 後退方向 ロック | 50 | | ● | | | ● | ● | ● | ● | ● | ● | ● | ● | ● | ● | ● |
| | | | 63 | | ● | | | ● | ● | ● | ● | ● | ● | ● | ● | ● | ● | ● |
| | | | 80 | | ● | | | ● | ● | ● | ● | ● | ● | ● | ● | ● | ● | ● |
| | | | 100 | | | | | ● | ● | ● | ● | ● | ● | ● | ● | ● | ● | ● |

CONTENTS

ロック付薄形ガイドシリンダ *MLGP Series*

| | |
|---------------------------------------|------|
| 型式表示方法 | P.5 |
| 仕様 | P.6 |
| 質量表 | P.7 |
| 構造図 | |
| $\phi 20 \cdot \phi 25 \cdot \phi 32$ | P.8 |
| $\phi 40 \sim \phi 100$ | P.9 |
| 外形寸法図 | |
| $\phi 20 \cdot \phi 25 \cdot \phi 32$ | P.10 |
| $\phi 40 \cdot \phi 50 \cdot \phi 63$ | P.11 |
| $\phi 80 \cdot \phi 100$ | P.12 |
| オートスイッチ取付 | P.13 |
| ご使用になる前に | |
| オートスイッチ／結線方法、接続例 | P.16 |
| 機種選定方法 | P.17 |
| 製品個別注意事項 | P.29 |

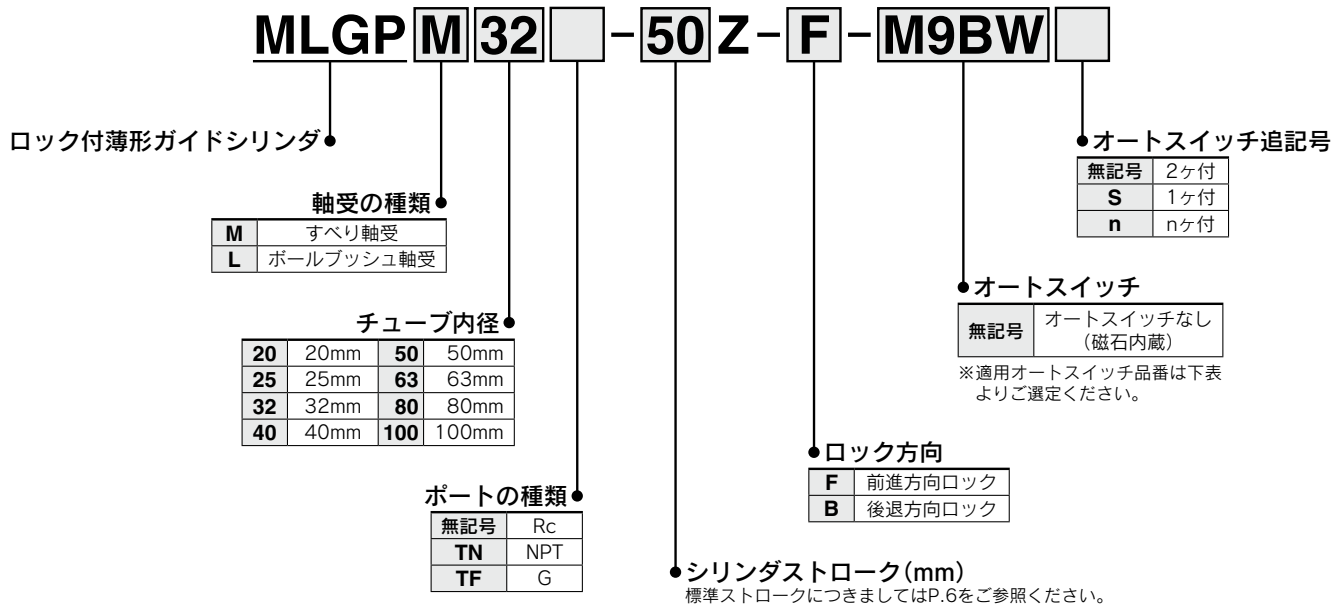


ロック付薄形ガイドシリンダ

MLGP Series

ø20, ø25, ø32, ø40, ø50, ø63, ø80, ø100

型式表示方法



適用オートスイッチ/オートスイッチ単体の詳細仕様は、ホームページWEBカタログをご参照ください。

| 種類 | 特殊機能 | リード線 取出し | 表示 灯 | 配線(出力) | 負荷電圧 | | オートスイッチ品番 | | リード線長さ(m) | | | | プリアワイヤ コネクタ | 適用負荷 | | | |
|------------------------------------------------|------------|-------------|---------|---------------|----------|---------|-----------|----------|--------------|----------|----------|----------|----------------|------|------|-------------|---|
| | | | | | DC | AC | 縦取出し | 横取出し | 0.5 (無記号) | 1 (M) | 3 (L) | 5 (Z) | | | | | |
| 無 接 点 オ ー ト ス イ ッ チ | — | グロメット | 有 | 3線(NPN) | 24V | 5V, 12V | — | M9NV | M9N | ● | ● | ● | ○ | ○ | IC回路 | リレー、 PLC | |
| | | | | 3線(PNP) | | | | M9PV | M9P | ● | ● | ● | ○ | ○ | | | |
| | | | | 2線 | M9BV | M9B | ● | ● | ● | ○ | ○ | — | | | | | |
| | | | | 3線(NPN) | M9NWV | M9NW | ● | ● | ● | ○ | ○ | — | | | | | |
| | 診断表示(2色表示) | グロメット | 有 | 3線(PNP) | 24V | 12V | — | M9PWV | M9PW | ● | ● | ● | ○ | ○ | — | — | — |
| | | | | 2線 | | | | M9BWW | M9BW | ● | ● | ● | ○ | ○ | | | |
| | | | | 3線(NPN) | ※1 M9NAV | ※1 M9NA | ○ | ○ | ● | ○ | ○ | — | IC回路 | — | | | |
| | | | | 3線(PNP) | ※1 M9PAV | ※1 M9PA | ○ | ○ | ● | ○ | ○ | | | | | | |
| 耐水性向上品(2色表示) | グロメット | 有 | 2線 | 24V | 12V | — | — | ※1 M9BAV | ※1 M9BA | ○ | ○ | ● | ○ | ○ | — | — | |
| | | | 3線(NPN) | | | | — | ※※ P3DWA | ● | — | ● | ● | ○ | | | | |
| | | | 3線(PNP) | — | P4DW | — | — | ● | ● | ○ | ○ | | | | | | |
| | | | 2線 | — | — | — | — | — | — | — | — | — | — | — | | | |
| オ ー ト ス イ ッ チ | — | グロメット | 有 | 3線 (NPN相当) | 24V | 5V | — | A96V | A96 | ● | — | ● | — | — | IC回路 | — | |
| | | | | 2線 | | | | 100V | 100V以下 | ※2 A93V | A93 | ● | ● | ● | ● | — | — |
| | | | | — | — | — | A90V | A90 | ● | — | ● | — | — | — | IC回路 | — | |

※1 耐水性向上タイプのオートスイッチは、上記型式の製品に取付可能ですが、それにより製品の耐水性能を保証するものではありません。

※2 リード線長さ1mタイプは、D-A93のみの対応となります。

※リード線長さ記号 0.5m……………無記号 (例) M9NW
1m…………… M (例) M9NWM
3m…………… L (例) M9NWL
5m…………… Z (例) M9NWX

※○印の無接点オートスイッチは受注生産となります。

※D-P4DW型は、チューブ内径ø32~ø100までの対応となります。

※※D-P3DWA□型は、チューブ内径ø25~ø100までの対応となります。

※オートスイッチは同梱出荷(未組付)となります。

シリンダ仕様

| チューブ内径(mm) | 20 | 25 | 32 | 40 | 50 | 63 | 80 | 100 |
|----------------|----------------------|----|----|-----|----|----|-----|-----|
| 作動方式 | 複動形 | | | | | | | |
| 使用流体 | 空気 | | | | | | | |
| 保証耐圧力 | 1.5MPa | | | | | | | |
| 最高使用圧力 | 1.0MPa | | | | | | | |
| 最低使用圧力 | 0.2MPa ^{注)} | | | | | | | |
| 周囲温度および使用流体温度 | -10~60℃(ただし、凍結なきこと) | | | | | | | |
| 使用ピストン速度 | 50~400mm/s | | | | | | | |
| クッション | 両側ラバークッション | | | | | | | |
| 給油 | 不要(無給油) | | | | | | | |
| ストローク長さの許容値 | +1.5mm | | | | | | | |
| 接続口径(Rc,NPT,G) | 1/8 | | | 1/4 | | | 3/8 | |

注) ロック開放用エアをシリンダ駆動用エアと共有しない場合の最低作動圧力は、0.15MPaとなります。
(シリンダ単体の最低作動圧力は、0.15MPaです。)

ロック仕様

| チューブ内径(mm) | 20 | 25 | 32 | 40 | 50 | 63 | 80 | 100 |
|-----------------------------|----------------------|-----|-----|-----|-----|------|------|------|
| チューブ内径(mm) | 20 | 25 | 32 | 40 | 50 | 63 | 80 | 100 |
| ロック作動方式 | スプリングロック(排気ロック) | | | | | | | |
| ロック開放圧力 | 0.2MPa以上 | | | | | | | |
| ロック開始圧力 | 0.05MPa以下 | | | | | | | |
| ロック方向 | 一方向(前進方向ロック、後退方向ロック) | | | | | | | |
| 最高使用圧力 | 1.0MPa | | | | | | | |
| ロック開放ポート接続口径(Rc,NPT,G) | M5×0.8 | | | 1/8 | | | 1/4 | |
| 保持力(最大静荷重)(N) ^{注)} | 157 | 245 | 402 | 629 | 982 | 1559 | 2513 | 3927 |

注) 保持力(最大静荷重)とは最大能力を示し、常用的に保持可能な能力ではありません。シリンダの選定につきましては、注意事項(P.29)を確認され機種選定(P.17)をお願いします。

※手動によるロック開放、開放状態の保持につきましては、注意事項(P.32)をご参照ください。

注) オートスイッチ付の場合は、オートスイッチ取付可能最小ストローク表(P.14)をご参照ください。

標準ストローク表

| チューブ内径 (mm) | 標準ストローク (mm) |
|-------------|------------------------------------------------|
| 20,25 | 20,30,40,50,75,100,125,150,175,200,250,300,350 |
| 32~80 | 25,50,75,100,125,150,175,200,250,300,350 |
| 100 | 50,75,100,125,150,175,200,250,300,350 |

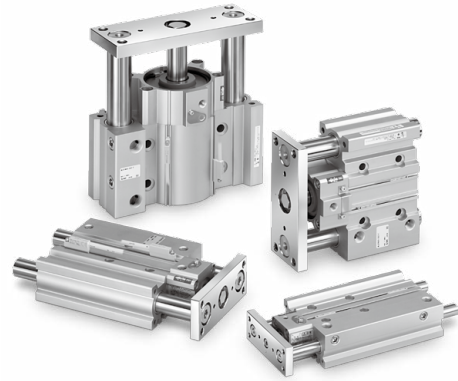
中間ストロークの製作

| | | |
|--------------|------------------------------------------------------------------------------------------|--------------------------|
| 対応方法 | スペーサ装着形 標準ストロークのシリンダにスペーサを装着して対応 φ20~32 : 1mm毎のストロークに対応 φ40~100 : 5mm毎のストロークに対応 | |
| 品番型式 | 標準品番の型式表示方法をご参照ください。 | |
| 適応ストローク (mm) | φ20・φ25・φ32 φ40~φ80 φ100 | 1~349 5~345 25~345 |
| 例 | 品番 : MLGPM20-39Z-F MLGPM20-40Z-Fに1mm幅のスペーサを装着。ボディC寸法は、77mm。 | |

理論出力表

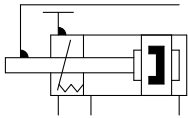
| チューブ内径(mm) | ロッド径 (mm) | 作動方向 | 受圧面積 (mm ²) | 使用圧力 (MPa) | | | | | | | | | | |
|------------|-----------|------|-------------------------|------------|------|------|------|------|------|------|------|------|--|--|
| | | | | 0.2 | 0.3 | 0.4 | 0.5 | 0.6 | 0.7 | 0.8 | 0.9 | 1.0 | | |
| 20 | 10 | OUT | 314 | 63 | 94 | 126 | 157 | 188 | 220 | 251 | 283 | 314 | | |
| | | IN | 236 | 47 | 71 | 94 | 118 | 142 | 165 | 189 | 212 | 236 | | |
| 25 | 12 | OUT | 491 | 98 | 147 | 196 | 246 | 295 | 344 | 393 | 442 | 491 | | |
| | | IN | 378 | 76 | 113 | 151 | 189 | 227 | 265 | 302 | 340 | 378 | | |
| 32 | 16 | OUT | 804 | 161 | 241 | 322 | 402 | 482 | 563 | 643 | 724 | 804 | | |
| | | IN | 603 | 121 | 181 | 241 | 302 | 362 | 422 | 482 | 543 | 603 | | |
| 40 | 16 | OUT | 1257 | 251 | 377 | 503 | 629 | 754 | 880 | 1006 | 1131 | 1257 | | |
| | | IN | 1056 | 211 | 317 | 422 | 528 | 634 | 739 | 845 | 950 | 1056 | | |
| 50 | 20 | OUT | 1963 | 393 | 589 | 785 | 982 | 1178 | 1374 | 1570 | 1767 | 1963 | | |
| | | IN | 1649 | 330 | 495 | 660 | 825 | 990 | 1154 | 1319 | 1484 | 1649 | | |
| 63 | 20 | OUT | 3117 | 623 | 935 | 1247 | 1559 | 1870 | 2182 | 2494 | 2805 | 3117 | | |
| | | IN | 2803 | 561 | 841 | 1121 | 1402 | 1682 | 1962 | 2242 | 2523 | 2803 | | |
| 80 | 25 | OUT | 5027 | 1005 | 1508 | 2011 | 2514 | 3016 | 3519 | 4022 | 4524 | 5027 | | |
| | | IN | 4536 | 907 | 1361 | 1814 | 2268 | 2722 | 3175 | 3629 | 4082 | 4536 | | |
| 100 | 30 | OUT | 7854 | 1571 | 2356 | 3142 | 3927 | 4712 | 5498 | 6283 | 7069 | 7854 | | |
| | | IN | 7147 | 1429 | 2144 | 2859 | 3574 | 4288 | 5003 | 5718 | 6432 | 7147 | | |

注) 理論出力(N)=圧力(MPa)×受圧面積(mm²)となります。



表示記号

ラバークッション



オーダーメイド仕様

(詳細はP.1419~1585をご参照ください。)

| 表示記号 | 仕様/内容 |
|-------|-------------------|
| -XA□ | ガイドロッド先端形状変更 |
| -XC79 | タップ穴、ドリル穴、ピン穴加工追加 |

オートスイッチ付の仕様につきましては、P.13~16をご参照ください。

- ・オートスイッチ適正取付位置(ストロークエンド検出時)および取付高さ
- ・オートスイッチ取付可能最小ストローク
- ・動作範囲
- ・オートスイッチ取付方法
- ・ご使用前に
オートスイッチ/結線方法、接続例

MLGP Series

質量表

すべり軸受: MLGPM20~100

| チューブ 内径 (mm) | 標準ストローク (mm) | | | | | | | | | | | | | |
|-----------------|--------------|------|------|------|------|------|------|------|------|------|------|------|------|------|
| | 20 | 25 | 30 | 40 | 50 | 75 | 100 | 125 | 150 | 175 | 200 | 250 | 300 | 350 |
| 20 | 0.76 | — | 0.83 | 0.91 | 0.98 | 1.23 | 1.42 | 1.61 | 1.79 | 1.98 | 2.17 | 2.60 | 2.97 | 3.35 |
| 25 | 1.12 | — | 1.22 | 1.32 | 1.42 | 1.79 | 2.05 | 2.30 | 2.56 | 2.82 | 3.07 | 3.69 | 4.20 | 4.72 |
| 32 | — | 1.83 | — | — | 2.19 | 2.65 | 3.02 | 3.38 | 3.75 | 4.12 | 4.48 | 5.22 | 5.95 | 6.64 |
| 40 | — | 2.11 | — | — | 2.52 | 3.01 | 3.42 | 3.82 | 4.23 | 4.63 | 5.03 | 6.02 | 6.83 | 7.64 |
| 50 | — | 3.55 | — | — | 4.15 | 4.91 | 5.51 | 6.11 | 6.71 | 7.31 | 7.91 | 9.42 | 10.7 | 11.9 |
| 63 | — | 4.49 | — | — | 5.18 | 6.03 | 6.72 | 7.41 | 8.10 | 8.79 | 9.48 | 11.2 | 12.6 | 14.0 |
| 80 | — | 7.11 | — | — | 7.99 | 9.17 | 10.1 | 11.0 | 11.9 | 12.7 | 13.6 | 15.9 | 17.7 | 19.4 |
| 100 | — | — | — | — | 13.7 | 15.4 | 16.7 | 17.9 | 19.2 | 20.5 | 21.7 | 24.8 | 27.2 | 29.6 |

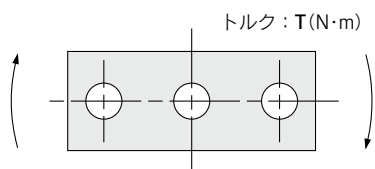
(kg)

ボールブッシュ軸受: MLGPL20~100

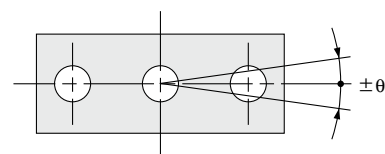
| チューブ 内径 (mm) | 標準ストローク (mm) | | | | | | | | | | | | | |
|-----------------|--------------|------|------|------|------|------|------|------|------|------|------|------|------|------|
| | 20 | 25 | 30 | 40 | 50 | 75 | 100 | 125 | 150 | 175 | 200 | 250 | 300 | 350 |
| 20 | 0.75 | — | 0.82 | 0.94 | 1.01 | 1.16 | 1.32 | 1.53 | 1.69 | 1.85 | 2.01 | 2.36 | 2.68 | 3.00 |
| 25 | 1.11 | — | 1.20 | 1.37 | 1.45 | 1.66 | 1.88 | 2.14 | 2.36 | 2.57 | 2.78 | 3.26 | 3.68 | 4.11 |
| 32 | — | 1.73 | — | — | 2.03 | 2.45 | 2.75 | 3.14 | 3.43 | 3.73 | 4.02 | 4.71 | 5.30 | 5.85 |
| 40 | — | 2.00 | — | — | 2.34 | 2.80 | 3.13 | 3.56 | 3.89 | 4.22 | 4.56 | 5.32 | 5.98 | 6.65 |
| 50 | — | 3.31 | — | — | 3.82 | 4.53 | 5.04 | 5.66 | 6.17 | 6.67 | 7.18 | 8.35 | 9.36 | 10.4 |
| 63 | — | 4.24 | — | — | 4.84 | 5.65 | 6.24 | 6.95 | 7.55 | 8.14 | 8.74 | 10.1 | 11.3 | 12.5 |
| 80 | — | 6.76 | — | — | 7.81 | 9.04 | 9.79 | 10.6 | 11.3 | 12.1 | 12.8 | 14.7 | 16.2 | 17.7 |
| 100 | — | — | — | — | 13.4 | 15.1 | 16.2 | 17.3 | 18.4 | 19.5 | 19.7 | 23.1 | 25.2 | 27.2 |

(kg)

プレート許容回転トルク



プレートの不回転精度



T(N·m)

| チューブ 内径 (mm) | 軸受の種類 | ストローク | | | | | | | | | | | | | |
|-----------------|-------|-------|-------|------|------|-------|-------|-------|-------|-------|-------|-------|-------|-------|-------|
| | | 20 | 25 | 30 | 40 | 50 | 75 | 100 | 125 | 150 | 175 | 200 | 250 | 300 | 350 |
| 20 | MLGPM | 0.77 | — | 0.70 | 0.64 | 0.59 | 1.62 | 1.42 | 1.27 | 1.15 | 1.05 | 0.97 | 0.83 | 0.73 | 0.65 |
| | MLGPL | 0.75 | — | 0.68 | 1.49 | 1.41 | 1.24 | 1.11 | 1.29 | 1.18 | 1.08 | 1.00 | 0.86 | 0.76 | 0.67 |
| 25 | MLGPM | 1.24 | — | 1.13 | 1.04 | 0.97 | 2.49 | 2.20 | 1.98 | 1.79 | 1.64 | 1.51 | 1.30 | 1.15 | 1.02 |
| | MLGPL | 1.23 | — | 1.14 | 2.26 | 2.14 | 1.90 | 1.71 | 1.96 | 1.79 | 1.65 | 1.53 | 1.33 | 1.17 | 1.04 |
| 32 | MLGPM | — | 4.89 | — | — | 4.13 | 4.82 | 4.29 | 3.87 | 3.53 | 3.24 | 2.99 | 2.60 | 2.30 | 2.06 |
| | MLGPL | — | 4.22 | — | — | 3.64 | 4.07 | 3.67 | 5.37 | 4.97 | 4.62 | 4.31 | 3.80 | 3.39 | 3.06 |
| 40 | MLGPM | — | 5.29 | — | — | 4.49 | 5.25 | 4.68 | 4.23 | 3.86 | 3.54 | 3.28 | 2.85 | 2.52 | 2.26 |
| | MLGPL | — | 4.53 | — | — | 3.93 | 4.41 | 3.98 | 5.84 | 5.41 | 5.03 | 4.70 | 4.15 | 3.70 | 3.34 |
| 50 | MLGPM | — | 10.06 | — | — | 8.66 | 10.13 | 9.12 | 8.29 | 7.60 | 7.01 | 6.51 | 5.70 | 5.06 | 4.56 |
| | MLGPL | — | 6.40 | — | — | 5.57 | 7.76 | 7.04 | 9.75 | 9.05 | 8.43 | 7.88 | 6.96 | 6.22 | 5.60 |
| 63 | MLGPM | — | 11.13 | — | — | 9.60 | 11.27 | 10.15 | 9.24 | 8.48 | 7.83 | 7.28 | 6.37 | 5.67 | 5.11 |
| | MLGPL | — | 6.91 | — | — | 6.02 | 8.48 | 7.69 | 10.73 | 9.95 | 9.27 | 8.67 | 7.65 | 6.83 | 6.14 |
| 80 | MLGPM | — | 16.70 | — | — | 14.67 | 19.10 | 17.41 | 15.99 | 14.79 | 13.75 | 12.85 | 11.36 | 10.18 | 9.23 |
| | MLGPL | — | 9.44 | — | — | 16.88 | 17.92 | 16.51 | 15.28 | 14.20 | 13.24 | 12.37 | 10.89 | 9.66 | 8.62 |
| 100 | MLGPM | — | — | — | — | 26.17 | 30.70 | 28.23 | 26.12 | 24.31 | 22.73 | 21.35 | 19.03 | 17.17 | 15.64 |
| | MLGPL | — | — | — | — | 21.11 | 29.10 | 26.98 | 25.10 | 23.43 | 21.93 | 20.57 | 18.21 | 16.22 | 14.53 |

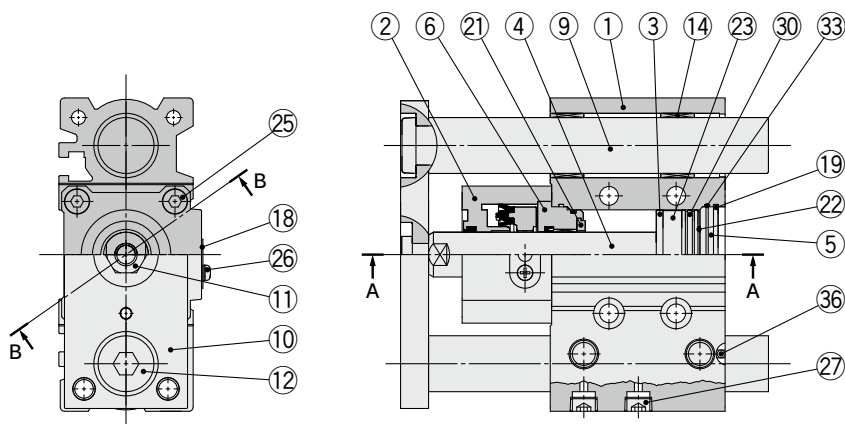
| チューブ 内径 (mm) | 不回転精度θ | |
|-----------------|--------|--------|
| | MLGPM | MLGPL |
| 20 | ±0.06° | ±0.04° |
| 25 | ±0.06° | ±0.04° |
| 32 | ±0.05° | ±0.03° |
| 40 | ±0.05° | ±0.03° |
| 50 | ±0.04° | ±0.03° |
| 63 | ±0.04° | ±0.03° |
| 80 | ±0.03° | ±0.03° |
| 100 | ±0.03° | ±0.03° |

注) 無負荷時の不回転精度θは表の値以下が目安となります。

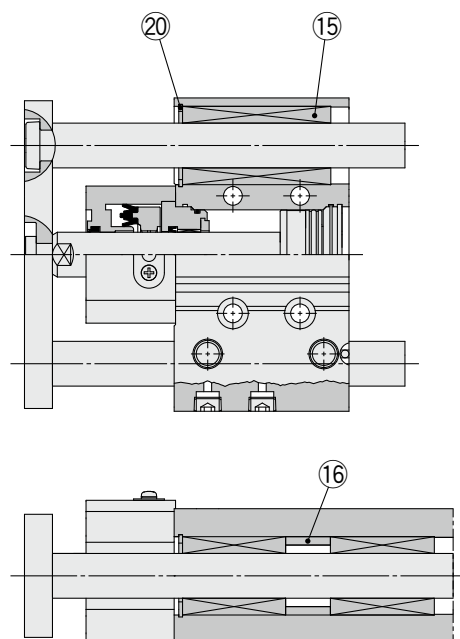
注) ロック状態では、回転力を与えないようにしてください。ロック機構部の破損や寿命低下を招きます。

構造図/φ20・φ25・φ32

MLGPMシリーズ



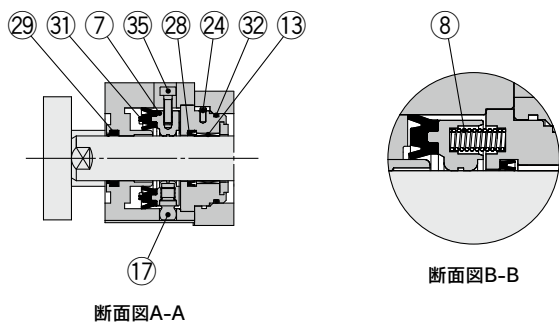
MLGPLシリーズ



φ20, φ25 : 50ストローク以下の場合

100ストロークを超える場合

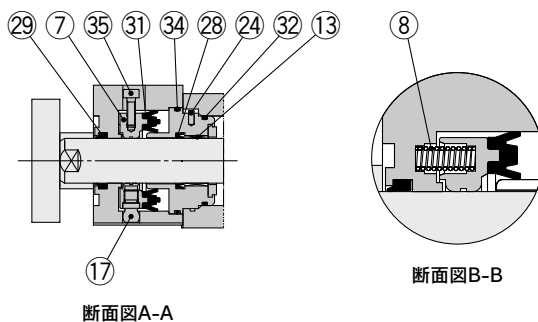
前進方向ロック(Fタイプ)



断面図A-A

断面図B-B

後退方向ロック(Bタイプ)



断面図A-A

断面図B-B

構成部品

| 番号 | 部品名 | 材質 | 備考 |
|----|-------------|---------------------------------|----------------|
| 1 | ボディ | アルミニウム合金 | 硬質アルマイト |
| 2 | ロックボディ | アルミニウム合金 | 硬質アルマイト |
| 3 | ピストン | アルミニウム合金 | |
| 4 | ピストン ロッド | φ20~φ25 ステンレス鋼 φ32 構造鋼 | 硬質クロームめっき |
| 5 | ヘッドカバー | アルミニウム合金 | クロメート |
| 6 | 中間カラー | アルミニウム合金 | クロメート |
| 7 | ロックリング | 工具鋼 | 熱処理 |
| 8 | ブレイクスプリング | 鋼線 | 垂鉛クロメート |
| 9 | ガイドロッド | 構造鋼 | 硬質クロームめっき |
| 10 | プレート | 構造用鋼 | ニッケルめっき |
| 11 | プレート取付ボルト | 構造用鋼 | ニッケルめっき |
| 12 | ガイド用ボルト | 構造用鋼 | ニッケルめっき |
| 13 | すべり軸受 | 軸受合金 | |
| 14 | すべり軸受 | 軸受合金 | MLGPMタイプ |
| 15 | ボールプッシュ | — | MLGPLタイプ |
| 16 | スペーサ | アルミニウム合金 | |
| 17 | ピボット | 構造用鋼 | 熱処理・無電解ニッケルめっき |
| 18 | 防塵カバー | ステンレス鋼 | |

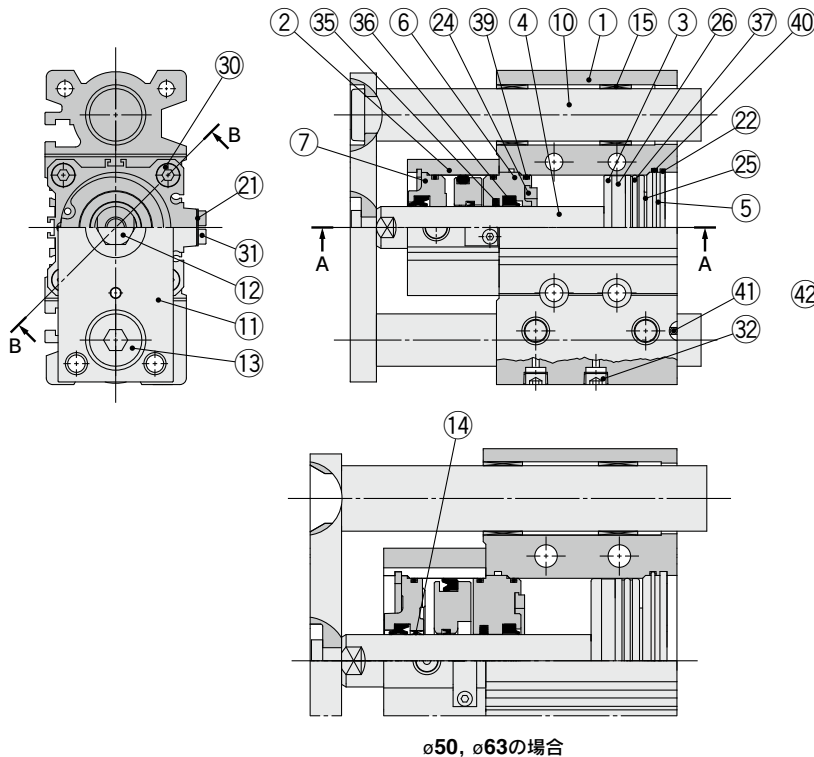
構成部品

| 番号 | 部品名 | 材質 | 備考 |
|----|-------------|--------|---------|
| 19 | 止め輪 | 工具鋼 | 燐酸塩皮膜 |
| 20 | 止め輪 | 工具鋼 | 燐酸塩皮膜 |
| 21 | ダンパA | ウレタン | |
| 22 | ダンパB | ウレタン | |
| 23 | 磁石 | — | |
| 24 | 平行ピン | ステンレス鋼 | |
| 25 | 六角穴付ボルト | 構造用鋼 | ニッケルめっき |
| 26 | 防塵カバー固定用ボルト | 鋼線 | ニッケルめっき |
| 27 | 六角穴付テーパプラグ | 鋼線 | ニッケルめっき |
| 28 | ロッドバッキン | NBR | |
| 29 | スクレーパ | NBR | |
| 30 | ピストンバッキン | NBR | |
| 31 | ロックリングバッキン | NBR | |
| 32 | ガスケットA | NBR | |
| 33 | ガスケットB | NBR | |
| 34 | ロックボディガスケット | NBR | |
| 35 | ロック開放用ボルト | 構造用鋼 | ニッケルめっき |
| 36 | 鋼球 | 特殊用鋼材 | |

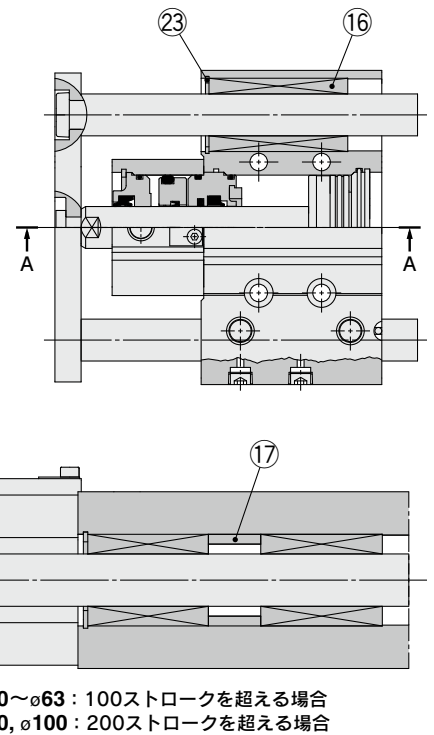
MLGP Series

構造図/φ40~φ100

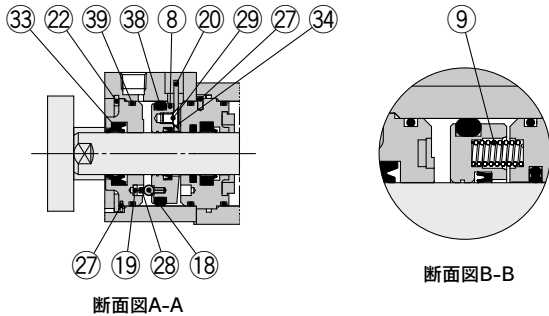
MLGPMシリーズ



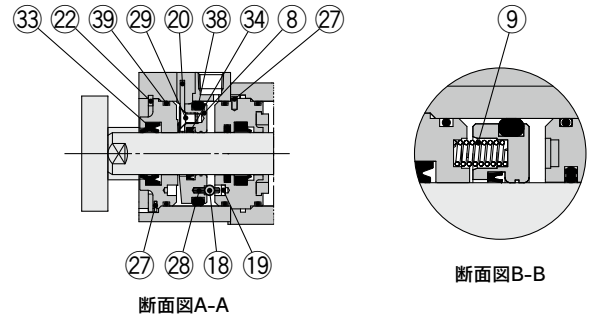
MLGPLシリーズ



前進方向ロック(Fタイプ)



後退方向ロック(Bタイプ)



構成部品

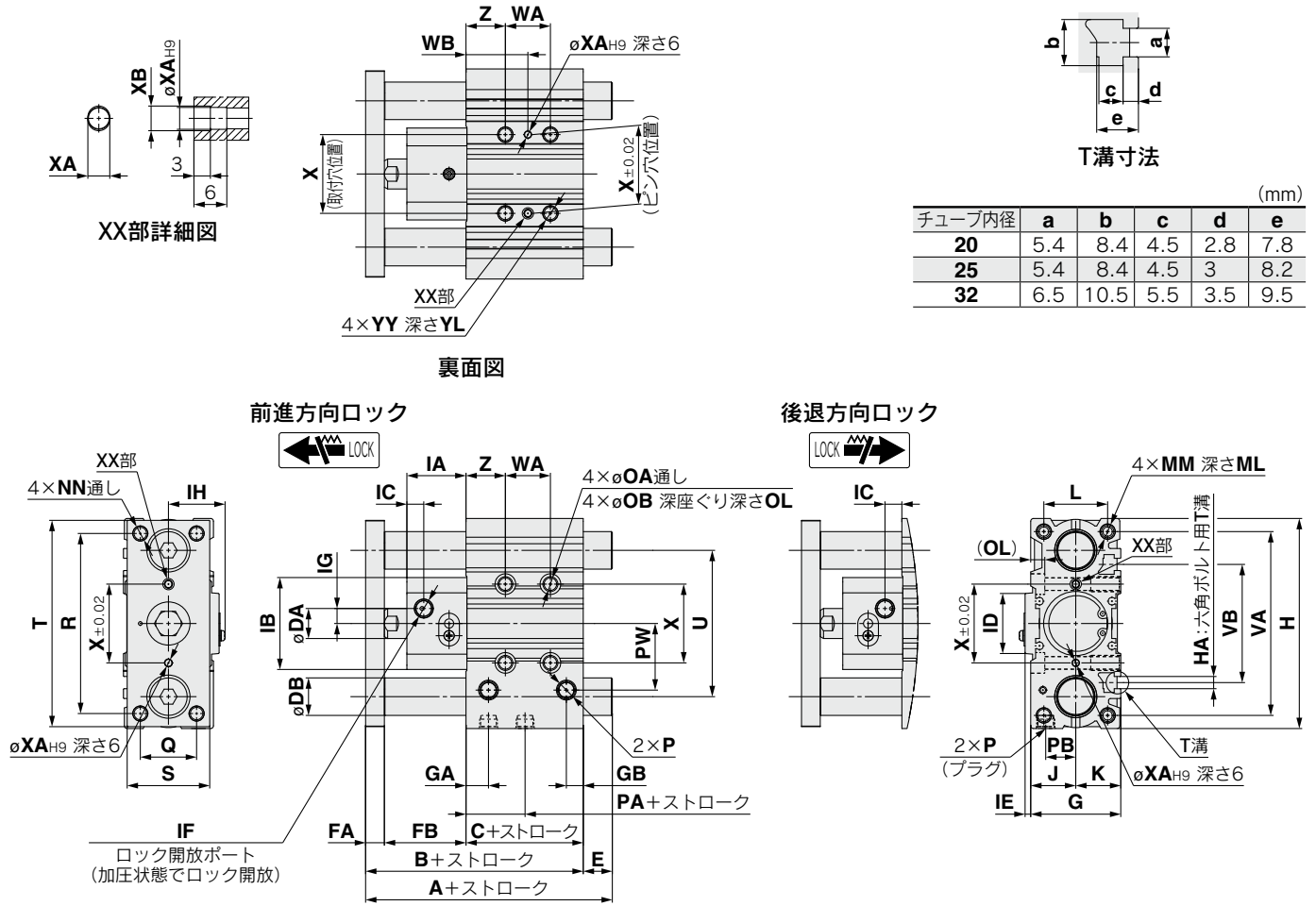
| 番号 | 部品名 | 材質 | 備考 |
|----|-----------|----------|-------------|
| 1 | ボディ | アルミニウム合金 | 硬質アルマイト |
| 2 | ロックボディ | アルミニウム合金 | 硬質アルマイト |
| 3 | ピストン | アルミニウム合金 | |
| 4 | ピストンロッド | 構造鋼 | 硬質クロームめっき |
| 5 | ヘッドカバー | φ40 | アルミニウム合金 |
| | | φ50~φ100 | アルミニウム合金鋳物 |
| 6 | 中間カラー | アルミニウム合金 | クロメート |
| 7 | カラー | φ40 | アルミニウム合金 |
| | | φ50~φ100 | アルミニウム合金鋳物 |
| 8 | ロックリング | 工具鋼 | 熱処理 |
| 9 | ブレーキスプリング | 鋼線 | 垂鉛クロメート |
| 10 | ガイドロッド | 構造鋼 | 硬質クロームめっき |
| 11 | プレート | 構造用鋼 | ニッケルめっき |
| 12 | プレート取付ボルト | 構造用鋼 | ニッケルめっき |
| 13 | ガイド用ボルト | 構造用鋼 | ニッケルめっき |
| 14 | すべり軸受 | 軸受合金 | φ50~φ100 |
| 15 | すべり軸受 | 軸受合金 | MLGPMタイプ |
| 16 | ボールプッシュ | — | MLGPLタイプ |
| 17 | スペーサ | アルミニウム合金 | |
| 18 | ピボットピン | 構造鋼 | 熱処理・垂鉛クロメート |
| 19 | ピボットキー | 構造鋼 | 熱処理・垂鉛クロメート |
| 20 | レバー | ステンレス鋼 | |
| 21 | 防塵カバー | φ40 | 鋼帯 |
| | | φ50~φ100 | ステンレス鋼 |

構成部品

| 番号 | 部品名 | 材質 | 備考 |
|----|--------------|--------|------------------|
| 22 | 止め輪 | 工具鋼 | 燐酸塩皮膜 |
| 23 | 止め輪 | 工具鋼 | 燐酸塩皮膜 |
| 24 | ダンパA | ウレタン | |
| 25 | ダンパB | ウレタン | |
| 26 | 磁石 | — | |
| 27 | 平行ピン | ステンレス鋼 | |
| 28 | スプリングピン | 工具鋼 | |
| 29 | 六角穴付皿ボルト | 構造用鋼 | ニッケルめっき |
| 30 | 六角穴付ボルト | 構造用鋼 | ニッケルめっき |
| 31 | 防塵カバー固定用ボルト | 鋼線 | ニッケルめっき |
| 32 | 六角穴付テーパプラグ | 鋼線 | ニッケルめっき |
| 33 | ロッドバックンA | NBR | |
| 34 | ロッドバックンB | NBR | |
| 35 | ロッドバックンC | NBR | |
| 36 | スクレーパ | NBR | |
| 37 | ピストンバックン | NBR | |
| 38 | ブレーキピストンバックン | NBR | |
| 39 | ガスケットA | NBR | |
| 40 | ガスケットB | NBR | |
| 41 | 鋼球 | 特殊用鋼材 | φ40~φ50 |
| 42 | プラグ | 鋼線 | φ63~φ100 ニッケルめっき |

外形寸法図 / $\phi 20 \cdot \phi 25 \cdot \phi 32$

MLGPM・MLGPL



(mm)

| チューブ内径 | a | b | c | d | e |
|--------|-----|------|-----|-----|-----|
| 20 | 5.4 | 8.4 | 4.5 | 2.8 | 7.8 |
| 25 | 5.4 | 8.4 | 4.5 | 3 | 8.2 |
| 32 | 6.5 | 10.5 | 5.5 | 3.5 | 9.5 |

MLGPM、MLGPL共通寸法表

(mm)

| チューブ内径 | 標準ストローク | B | C | DA | FA | FB | G | GA | GB | H | HA | IA | IB | IC | | | | ID | IE | IF | |
|--------|------------------------------------------|------|------|----|----|------|----|------|----|-----|----|------|----|---------------------|---------------------|--------|-----|----|----|--------|--------|
| | | | | | | | | | | | | | | 前進方向ロック Rc,NPT G | 後退方向ロック Rc,NPT G | Rc,NPT | G | | | Rc,NPT | G |
| 20 | 20,30,40,50,75,100,125,150 | 79.5 | 37 | 10 | 8 | 34.5 | 36 | 11.5 | 9 | 83 | M5 | 26.5 | 36 | 9.5 | 9.5 | 6 | 6 | — | — | M5×0.8 | M5×0.8 |
| 25 | 175,200,250,300,350 | 84 | 37.5 | 12 | 9 | 37.5 | 42 | 11.5 | 10 | 93 | M5 | 30.5 | 40 | 10 | 10 | 7.5 | 7.5 | — | — | M5×0.8 | M5×0.8 |
| 32 | 25,50,75,100,125,150,175,200,250,300,350 | 91 | 37.5 | 16 | 10 | 43.5 | 48 | 12 | 9 | 112 | M6 | 31.5 | 49 | 9 | 8 | 9 | 4.5 | 32 | 3 | 1/8 | M5×0.8 |

| チューブ内径 | IG | IH | J | K | L | MM | ML | NN | OA | OB | OL | P | | | PA | PB | PW | Q | R | S | T | U | VA | VB |
|--------|-----|------|----|----|----|---------|----|---------|-----|-----|-----|-------|--------|------|------|------|------|----|----|----|-----|----|----|----|
| | | | | | | | | | | | | 無記号 | TN | TF | | | | | | | | | | |
| 20 | 6.5 | 21.2 | 18 | 18 | 24 | M5×0.8 | 13 | M5×0.8 | 5.4 | 9.5 | 5.5 | Rc1/8 | NPT1/8 | G1/8 | 13.5 | 10.5 | 25 | 18 | 70 | 30 | 81 | 54 | 72 | 44 |
| 25 | 7 | 23.2 | 21 | 21 | 30 | M6×1 | 15 | M6×1 | 5.4 | 9.5 | 5.5 | Rc1/8 | NPT1/8 | G1/8 | 12.5 | 13.5 | 30 | 26 | 78 | 38 | 91 | 64 | 82 | 50 |
| 32 | 8 | 30.2 | 24 | 24 | 34 | M8×1.25 | 20 | M8×1.25 | 6.7 | 11 | 7.5 | Rc1/8 | NPT1/8 | G1/8 | 6.5 | 16 | 35.5 | 30 | 96 | 44 | 110 | 78 | 98 | 63 |

| チューブ内径 | WA | | | | | | | WB | | | | | | | X | XA | XB | YY | YL | Z |
|--------|--------|--------|----------------|----------------|-----------------|-----------------|-----------|--------|--------|----------------|----------------|-----------------|-----------------|-----------|----|----|-----|---------|----|----|
| | 25st以下 | 30st以下 | 25stを超え100st以下 | 30stを超え100st以下 | 100stを超え200st以下 | 200stを超え300st以下 | 300stを超える | 25st以下 | 30st以下 | 25stを超え100st以下 | 30stを超え100st以下 | 100stを超え200st以下 | 200stを超え300st以下 | 300stを超える | | | | | | |
| 20 | — | 24 | — | 44 | 120 | 200 | 300 | — | 29 | — | 39 | 77 | 117 | 167 | 28 | 3 | 3.5 | M6×1 | 12 | 17 |
| 25 | — | 24 | — | 44 | 120 | 200 | 300 | — | 29 | — | 39 | 77 | 117 | 167 | 34 | 4 | 4.5 | M6×1 | 12 | 17 |
| 32 | 24 | — | 48 | — | 124 | 200 | 300 | 33 | — | 45 | — | 83 | 121 | 171 | 42 | 4 | 4.5 | M8×1.25 | 16 | 21 |

MLGPM(すべり軸受) / A、DB、E寸法 (mm)

| チューブ内径 | A | | | DB | E | | |
|--------|--------|----------------|-----------|----|--------|----------------|-----------|
| | 50st以下 | 50stを超え200st以下 | 200stを超える | | 50st以下 | 50stを超え200st以下 | 200stを超える |
| 20 | 79.5 | 104 | 136.5 | 12 | 0 | 24.5 | 57 |
| 25 | 84 | 108 | 140 | 16 | 0 | 24 | 56 |
| 32 | 106.5 | 125 | 161 | 20 | 15.5 | 34 | 70 |

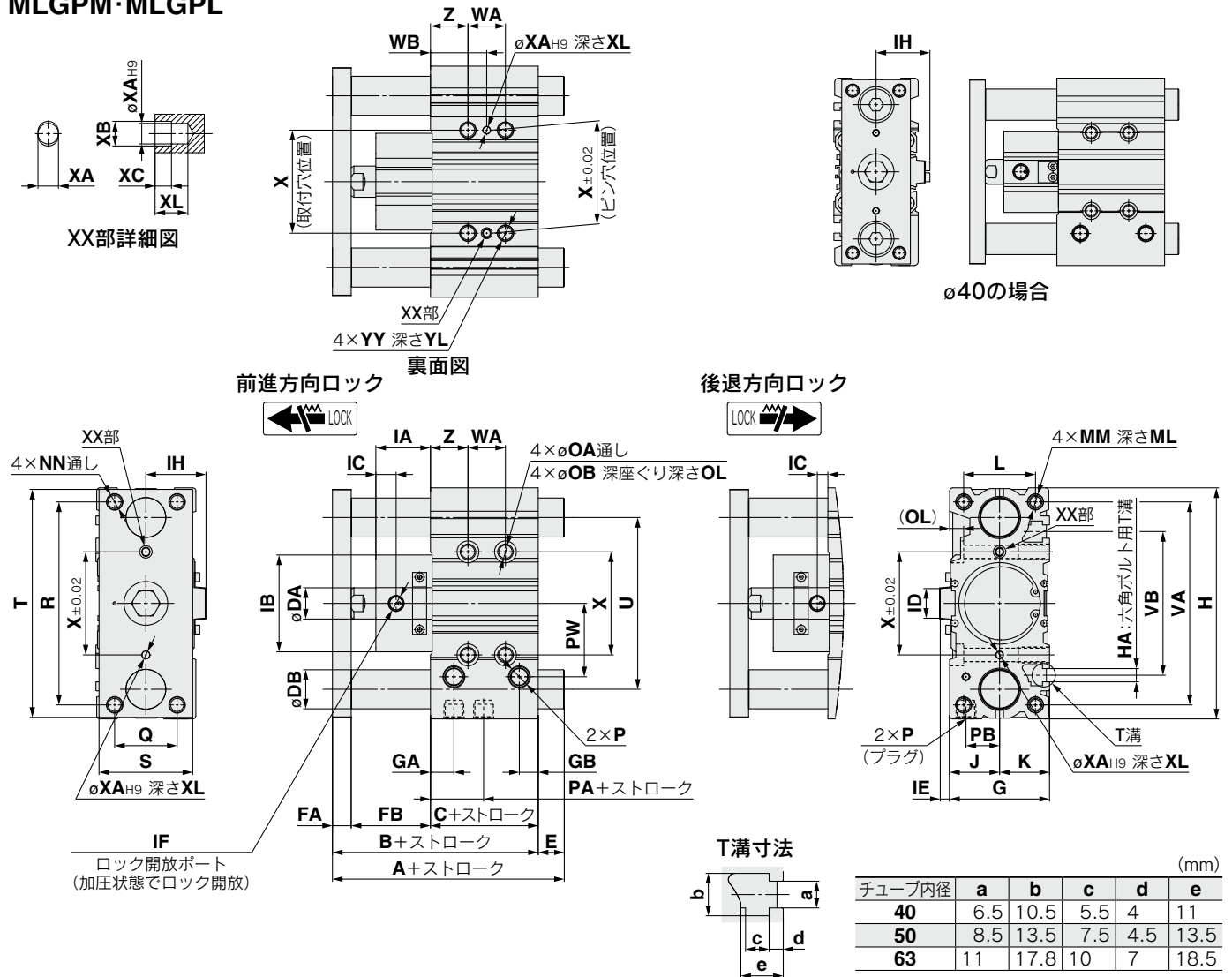
MLGPL(ボールプッシュ軸受) / A、DB、E寸法 (mm)

| チューブ内径 | A | | | | | | DB | E | | | | | |
|--------|--------|--------|----------------|----------------|-----------------|-----------|----|--------|--------|----------------|----------------|-----------------|-----------|
| | 30st以下 | 50st以下 | 30stを超え100st以下 | 50stを超え100st以下 | 100stを超え200st以下 | 200stを超える | | 30st以下 | 50st以下 | 30stを超え100st以下 | 50stを超え100st以下 | 100stを超え200st以下 | 200stを超える |
| 20 | 85.5 | — | 102.5 | — | 126.5 | 144 | 10 | 6 | — | 23 | — | 47 | 64.5 |
| 25 | 96 | — | 112 | — | 131 | 148 | 13 | 12 | — | 28 | — | 47 | 64 |
| 32 | — | 111 | — | 128 | 148 | 170 | 16 | — | 20 | — | 37 | 57 | 79 |

MLGP Series

外形寸法図 / $\phi 40 \cdot \phi 50 \cdot \phi 63$

MLGPM・MLGPL



MLGPM、MLGPL共通寸法表

| チューブ内径 | 標準ストローク | B | C | DA | FA | FB | G | GA | GB | H | HA | IA | IB | IC | | | | ID | IE | IF | | | | | |
|--------|----------------------|-----|----|----|----|----|----|------|------|-----|-----|----|----|---------|------|---------|-----|----|----|---------|--------|---------|---|---------|---|
| | | | | | | | | | | | | | | 前進方向ロック | | 後退方向ロック | | | | Rc, NPT | G | Rc, NPT | G | Rc, NPT | G |
| | | | | | | | | | | | | | | Rc, NPT | G | Rc, NPT | G | | | | | | | | |
| 40 | 25, 50, 75, 100, 125 | 100 | 44 | 16 | 10 | 46 | 54 | 15 | 12 | 120 | M6 | 34 | 52 | 11 | 13.8 | 6.5 | 4.5 | 14 | 4 | 1/8 | M5×0.8 | | | | |
| 50 | 150, 175, 200, 250 | 107 | 44 | 20 | 12 | 51 | 64 | 15 | 12 | 148 | M8 | 35 | 62 | 13 | 15 | 6.8 | 4.8 | 19 | 6 | 1/8 | M5×0.8 | | | | |
| 63 | 300, 350 | 115 | 49 | 20 | 12 | 54 | 78 | 15.5 | 13.5 | 162 | M10 | 38 | 86 | 16.5 | 16.5 | 7.5 | 6.5 | 19 | 6 | 1/8 | 1/8 | | | | |

| チューブ内径 | IH | J | K | L | MM | ML | NN | OA | OB | OL | P | | | PA | PB | PW | Q | R | S | T | U | VA | VB |
|--------|------|----|----|----|---------|----|---------|-----|----|-----|-------|--------|------|----|------|------|----|-----|----|-----|-----|-----|-----|
| | | | | | | | | | | | 無記号 | TN | TF | | | | | | | | | | |
| | | | | | | | | | | | | | | | | | | | | | | | |
| 40 | 34.5 | 27 | 27 | 40 | M8×1.25 | 20 | M8×1.25 | 6.7 | 11 | 7.5 | 無記号 | NPT1/8 | G1/8 | 13 | 18 | 39.5 | 30 | 104 | 44 | 118 | 86 | 106 | 72 |
| 50 | 38.5 | 32 | 32 | 46 | M10×1.5 | 22 | M10×1.5 | 8.6 | 14 | 9 | Rc1/4 | NPT1/4 | G1/4 | 9 | 21.5 | 47 | 40 | 130 | 60 | 146 | 110 | 130 | 92 |
| 63 | 45.5 | 39 | 39 | 58 | M10×1.5 | 22 | M10×1.5 | 8.6 | — | 9 | Rc1/4 | NPT1/4 | G1/4 | 13 | 28 | 58 | 50 | 130 | 70 | 158 | 124 | 142 | 110 |

| チューブ内径 | WA | | | | | WB | | | | | X | XA | XB | XC | XL | YY | YL | Z |
|--------|--------|----------------|-----------------|-----------------|-----------|--------|----------------|-----------------|-----------------|-----------|----|----|-----|----|----|---------|----|----|
| | 25st以下 | 25stを超え100st以下 | 100stを超え200st以下 | 200stを超え300st以下 | 300stを超える | 25st以下 | 25stを超え100st以下 | 100stを超え200st以下 | 200stを超え300st以下 | 300stを超える | | | | | | | | |
| 40 | 24 | 48 | 124 | 200 | 300 | 34 | 46 | 84 | 122 | 172 | 50 | 4 | 4.5 | 3 | 6 | M8×1.25 | 16 | 22 |
| 50 | 24 | 48 | 124 | 200 | 300 | 36 | 48 | 86 | 124 | 174 | 66 | 5 | 6 | 4 | 8 | M10×1.5 | 20 | 24 |
| 63 | 28 | 52 | 128 | 200 | 300 | 38 | 50 | 88 | 124 | 174 | 80 | 5 | 6 | 4 | 8 | M10×1.5 | 20 | 24 |

MLGPM (すべり軸受) / A、DB、E寸法 (mm)

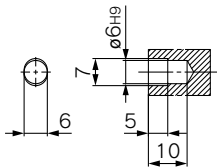
| チューブ内径 | A | | | DB | E | | |
|--------|--------|----------------|-----------|----|--------|----------------|-----------|
| | 50st以下 | 50stを超え200st以下 | 200stを超える | | 50st以下 | 50stを超え200st以下 | 200stを超える |
| 40 | 109 | 127.5 | 163.5 | 20 | 9 | 27.5 | 63.5 |
| 50 | 123.5 | 144.5 | 185.5 | 25 | 16.5 | 37.5 | 78.5 |
| 63 | 126.5 | 147.5 | 188.5 | 25 | 11.5 | 32.5 | 73.5 |

MLGPL (ボールプッシュ軸受) / A、DB、E寸法 (mm)

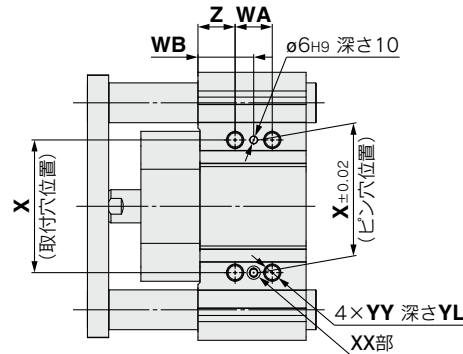
| チューブ内径 | A | | | | DB | E | | | |
|--------|--------|----------------|-----------------|-----------|----|--------|----------------|-----------------|-----------|
| | 50st以下 | 50stを超え100st以下 | 100stを超え200st以下 | 200stを超える | | 50st以下 | 50stを超え100st以下 | 100stを超え200st以下 | 200stを超える |
| 40 | 113.5 | 130.5 | 150.5 | 172.5 | 16 | 13.5 | 30.5 | 50.5 | 72.5 |
| 50 | 126.5 | 147.5 | 167.5 | 194.5 | 20 | 19.5 | 40.5 | 60.5 | 87.5 |
| 63 | 129.5 | 150.5 | 170.5 | 197.5 | 20 | 14.5 | 35.5 | 55.5 | 82.5 |

外形寸法図/φ80・φ100

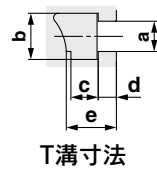
MLGPM・MLGPL



XX部詳細図



裏面図



T溝寸法

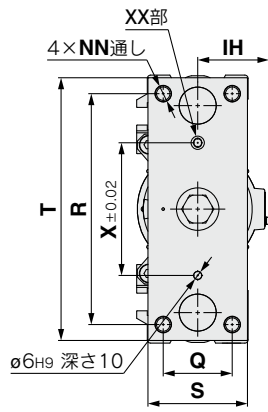
| チューブ内径 | a | b | c | d | e |
|--------|------|------|------|----|------|
| 80 | 13.3 | 20.3 | 12 | 8 | 22.5 |
| 100 | 15.3 | 23.3 | 13.5 | 10 | 30 |

(mm)

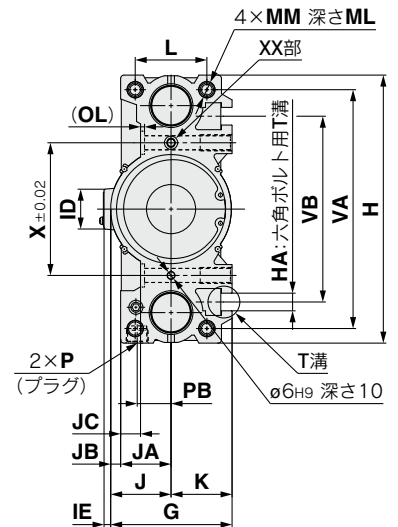
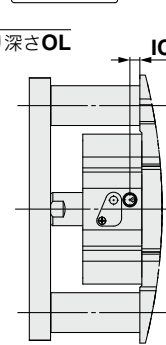
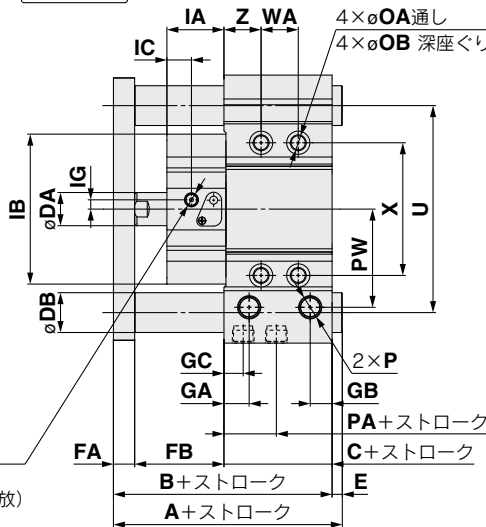
前進方向ロック



後退方向ロック



ロック開放ポート
(加圧状態でロック開放)



MLGPM、MLGPL共通寸法表

| チューブ内径 | 標準ストローク | B | C | DA | FA | FB | G | GA | GB | GC | H | HA | IA | IB | IC | | | | IF | | | |
|--------|------------------------------------------|-------|------|----|----|------|-------|------|------|------|-----|-----|------|-----|---------|------|---------|-----|----|-----|--------|-----|
| | | | | | | | | | | | | | | | 前進方向ロック | | 後退方向ロック | | ID | IE | Rc,NPT | G |
| 80 | 25,50,75,100,125,150,175,200,250,300,350 | 139.5 | 56.5 | 25 | 16 | 67 | 91.5 | 19 | 16.5 | 14.5 | 202 | M12 | 43 | 113 | 18.5 | 18.5 | 7.5 | 7.5 | | | | |
| 100 | 50,75,100,125,150,175,200,250,300,350 | 167.5 | 66 | 30 | 19 | 82.5 | 111.5 | 22.5 | 20.5 | 18 | 240 | M14 | 51.5 | 137 | 23 | 23 | 11 | 8 | 50 | 5.5 | 1/4 | 1/8 |

| チューブ内径 | IG | IH | J | JA | JB | JC | K | L | MM | ML | NN | OA | OB | OL | P | | | PA | PB | PW | Q | R | S | T | U | VA | VB |
|--------|----|------|------|----|------|----|----|----|----------|----|----------|------|------|----|-------|--------|------|------|------|----|----|-----|----|-----|-----|-----|-----|
| | | | | | | | | | | | | | | | 無記号 | TN | TF | | | | | | | | | | |
| 80 | 7 | 53.7 | 45.5 | 38 | 7.5 | 15 | 46 | 54 | M12×1.75 | 25 | M12×1.75 | 10.6 | 17.5 | 3 | Rc3/8 | NPT3/8 | G3/8 | 14.5 | 25.5 | 74 | 52 | 174 | 75 | 198 | 156 | 180 | 140 |
| 100 | 15 | 64.2 | 55.5 | 45 | 10.5 | 10 | 56 | 62 | M14×2 | 31 | M14×2 | 12.5 | 20 | 8 | Rc3/8 | NPT3/8 | G3/8 | 17.5 | 32.5 | 89 | 64 | 210 | 90 | 236 | 188 | 210 | 166 |

| チューブ内径 | WA | | | | WB | | | | X | YY | YL | Z | | | | | | |
|--------|--------|--------|----------------|----------------|-----------------|-----------------|-----------|--------|----|----|----|----|--------|----------------|----------------|----------|----|----|
| | 25st以下 | 50st以下 | 25stを超え100st以下 | 50stを超え100st以下 | 100stを超え200st以下 | 200stを超え300st以下 | 300stを超える | 25st以下 | | | | | 50st以下 | 25stを超え100st以下 | 50stを超え100st以下 | | | |
| 80 | 28 | — | 52 | — | 128 | 200 | 300 | 42 | — | 54 | — | 92 | 128 | 178 | 100 | M12×1.75 | 24 | 28 |
| 100 | — | 50 | — | 72 | 124 | 200 | 300 | — | 60 | — | 71 | 97 | 124 | 185 | 124 | M14×2 | 28 | 35 |

MLGPM(すべり軸受)/A、DB、E寸法

| チューブ内径 | A | | | DB | E | | |
|--------|--------|----------------|-----------|----|--------|----------------|-----------|
| | 50st以下 | 50stを超え200st以下 | 200stを超える | | 50st以下 | 50stを超え200st以下 | 200stを超える |
| 80 | 147.5 | 174.5 | 223.5 | 30 | 8 | 35 | 84 |
| 100 | 178 | 203 | 242 | 36 | 10.5 | 35.5 | 74.5 |

MLGPL(ボールプッシュ軸受)/A、DB、E寸法

| チューブ内径 | A | | | | DB | E | | | |
|--------|--------|---------------|----------------|-----------|----|--------|---------------|----------------|-----------|
| | 25st以下 | 25stを超え50st以下 | 50stを超え200st以下 | 200stを超える | | 25st以下 | 25stを超え50st以下 | 50stを超え200st以下 | 200stを超える |
| 80 | 147.5 | 171.5 | 201.5 | 234.5 | 25 | 8 | 32 | 62 | 95 |
| 100 | — | 197 | 230 | 253 | 30 | — | 29.5 | 62.5 | 85.5 |

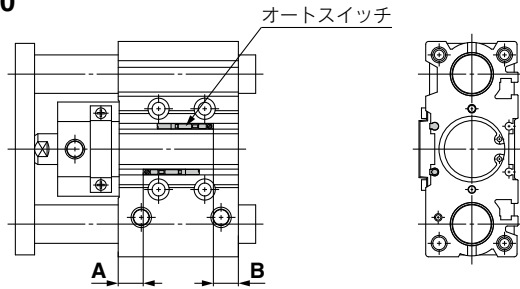
MLGP Series

オートスイッチ取付

オートスイッチ適正取付位置(ストロークエンド検出時)および取付高さ

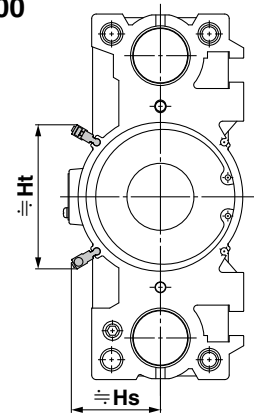
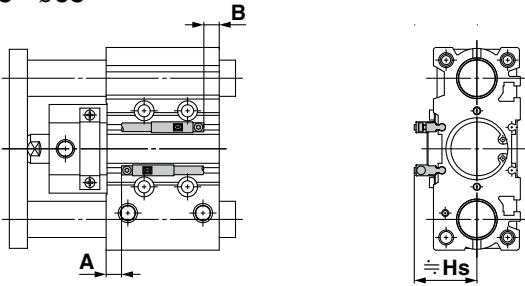
D-M9□/M9□V型
 D-M9□W/M9□WV型
 D-M9□A/M9□AV型
 D-A9□/A9□V型

φ20~φ100



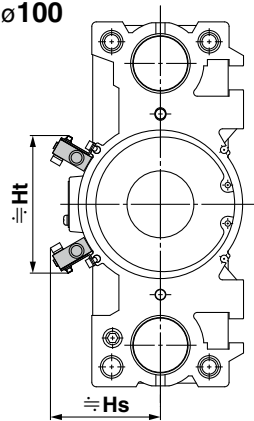
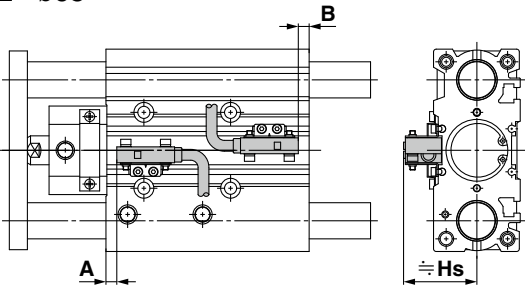
D-P3DWA型 (※φ20には取付けられません)
 φ25~φ63

φ80, φ100



D-P4DW型 (※φ25以下には取付けられません)
 φ32~φ63

φ80, φ100



オートスイッチ適正取付位置 (mm)

| オート スイッチ 型式 | D-M9□ D-M9□V D-M9□W D-M9□WV D-M9□A D-M9□AV | | D-A9□ D-A9□V | | D-P3DWA | | D-P4DW ^{注2)} | |
|-------------------|-----------------------------------------------------------|------|-----------------|------|---------|------|-----------------------|------|
| | A | B | A | B | A | B | A | B |
| チューブ 内径 | | | | | | | | |
| 20 | 12.5 | 12.5 | 8.5 | 8.5 | — | — | — | — |
| 25 | 11.5 | 14 | 7.5 | 10 | 7 | 9.5 | — | — |
| 32 | 12.5 | 13 | 8.5 | 9 | 8 | 8.5 | 5.5 | 6 |
| 40 | 15.5 | 16.5 | 11.5 | 12.5 | 11 | 12 | 8.5 | 9.5 |
| 50 | 14.5 | 17 | 10.5 | 13 | 10 | 12.5 | 7.5 | 10 |
| 63 | 16.5 | 20 | 12.5 | 16 | 12 | 15.5 | 9.5 | 13 |
| 80 | 18 | 26 | 14 | 22 | 13.5 | 21.5 | 11 | 19 |
| 100 | 21.5 | 32.5 | 17.5 | 28.5 | 17 | 28 | 14.5 | 25.5 |

注1) 実際の設定においては、オートスイッチの作動状態をご確認のうえ、調整願います。

注2) オートスイッチ取付金具BMG7-032を使用します。

オートスイッチ取付高さ (mm)

| オート スイッチ 型式 | D-M9□V D-M9□WV D-M9□AV | | D-A9□V | | D-P3DWA | | D-P4DW ^{注1)} | |
|-------------------|------------------------------|------|--------|------|---------|------|-----------------------|----|
| | Hs | Ht | Hs | Ht | Hs | Ht | Hs | Ht |
| チューブ 内径 | | | | | | | | |
| 20 | 24.5 | — | 22 | — | — | — | — | — |
| 25 | 26 | — | 24 | — | 32.5 | — | — | — |
| 32 | 29 | — | 26.5 | — | 35 | — | 40 | — |
| 40 | 33 | — | 30.5 | — | 39 | — | 44 | — |
| 50 | 38.5 | — | 36 | — | 44.5 | — | 49.5 | — |
| 63 | 45.5 | — | 43 | — | 51.5 | — | 56.5 | — |
| 80 | 45 | 74 | 43 | 71.5 | 50 | 80.5 | 61 | 74 |
| 100 | 55 | 85.5 | 53 | 83 | 60 | 92 | 71.5 | 86 |

注1) オートスイッチ取付金具BMG7-032を使用します。

オートスイッチ取付可能最小ストローク

| | | (mm) | | | | | | | |
|----------------------------------|------------|-------------------|-----|-------------------|-----|-----|-----|-----|------|
| オートスイッチ型式 | オートスイッチ取付数 | φ20 | φ25 | φ32 | φ40 | φ50 | φ63 | φ80 | φ100 |
| D-M9□ | 1ヶ付 | 5 ^{注1)} | | 5 | | | | | |
| | 2ヶ付 | | | 10 | | | | | |
| D-M9□V | 1ヶ付 | | | 5 | | | | | |
| | 2ヶ付 | | | 5 | | | | | |
| D-M9□W | 1ヶ付 | | | 5 ^{注2)} | | | | | |
| | 2ヶ付 | | | 10 | | | | | |
| D-M9□WV D-M9□AV | 1ヶ付 | | | 5 ^{注2)} | | | | | |
| | 2ヶ付 | | | 10 | | | | | |
| D-M9□A | 1ヶ付 | | | 5 ^{注2)} | | | | | |
| | 2ヶ付 | | | 10 ^{注2)} | | | | | |
| D-A9□ | 1ヶ付 | 5 ^{注1)} | | 5 | | | | | |
| | 2ヶ付 | 10 ^{注1)} | | 10 | | | | | |
| D-A9□V | 1ヶ付 | | | 5 | | | | | |
| | 2ヶ付 | | | 10 | | | | | |
| D-P3DWA | 1ヶ付 | — | | 15 ^{注2)} | | | | | |
| | 2ヶ付 | — | | 15 ^{注2)} | | | | | |
| D-P4DW | 1ヶ付 | — | | 5 ^{注2)} | | | | | |
| | 2ヶ付異面 | — | | 10 ^{注2)} | | | | | |
| | 2ヶ付同一面 | — | | 75 | | | | 10 | |

注1) オートスイッチリード線の最小曲げ半径10mm確保可能であることをご確認のうえ、ご使用ください。

注2) インジケータランプの緑色点灯領域に、確実に設定可能であることをご確認のうえ、ご使用ください。

また、リード線横取出しタイプの場合は、上記注1)の内容もご配慮ください。

動作範囲

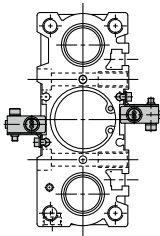
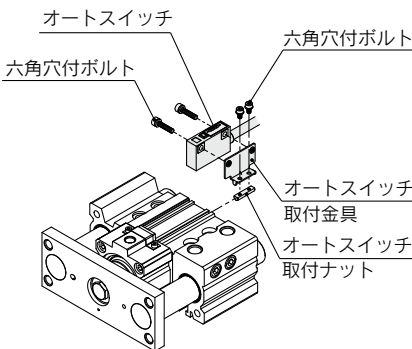
| オートスイッチ型式 | チューブ内径 | | | | | | | |
|-----------------------------------------------------------------|--------|-----|-----|-----|-----|-----|------|------|
| | 20 | 25 | 32 | 40 | 50 | 63 | 80 | 100 |
| D-M9□/M9□V D-M9□W/M9□WV D-M9□A/M9□AV | 5 | 5 | 6 | 6 | 6 | 6.5 | 6 | 7 |
| D-A9□/A9□V | 9 | 9 | 9.5 | 9.5 | 9.5 | 11 | 10.5 | 10.5 |
| D-P3DWA | — | 5.5 | 6.5 | 6 | 6 | 6.5 | 6 | 7 |
| D-P4DW | — | — | 5 | 4 | 4 | 5 | 4 | 4 |

※応差を含めた目安であり、保証するものではありません。(ばらつき±30%程度)

周囲の環境により大きく変化する場合があります。

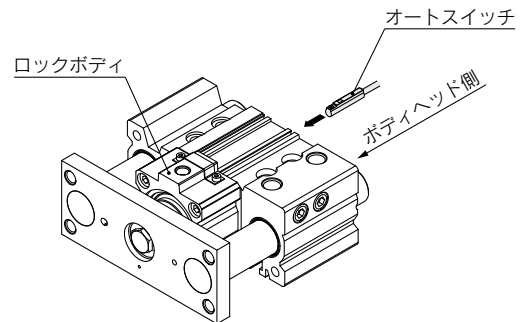
オートスイッチ取付方法

| 適用 オートスイッチ | D-M9□/M9□V D-M9□W/M9□WV D-M9□A/M9□AV D-A9□/A9□V | D-P3DWA | | | | | | | | | | |
|---------------------|-----------------------------------------------------------------------------------------------------------------------------------------------------------------------------------------------------------------------------------------------------------------------------------------------------------------------------------------------------|-----------|-------|----------|-----------|-----------|-------|-----------|-----------|---------------------|-----------|------------|
| チューブ内径(mm) | φ20~φ100 | φ25~φ100 | | | | | | | | | | |
| オートスイッチ取付金具品番 | 直接取付のため取付金具不要 | | | | | | | | | | | |
| オートスイッチ 締付トルク | (N・m) <table border="1"> <thead> <tr> <th>オートスイッチ型式</th> <th>締付トルク</th> </tr> </thead> <tbody> <tr> <td>D-M9□(V)</td> <td rowspan="3">0.05~0.15</td> </tr> <tr> <td>D-M9□W(V)</td> </tr> <tr> <td>D-A93</td> </tr> <tr> <td>D-M9□A(V)</td> <td>0.05~0.10</td> </tr> <tr> <td>D-A9□(V) (D-A93を除く)</td> <td>0.10~0.20</td> </tr> </tbody> </table> | オートスイッチ型式 | 締付トルク | D-M9□(V) | 0.05~0.15 | D-M9□W(V) | D-A93 | D-M9□A(V) | 0.05~0.10 | D-A9□(V) (D-A93を除く) | 0.10~0.20 | 0.2~0.3N・m |
| オートスイッチ型式 | 締付トルク | | | | | | | | | | | |
| D-M9□(V) | 0.05~0.15 | | | | | | | | | | | |
| D-M9□W(V) | | | | | | | | | | | | |
| D-A93 | | | | | | | | | | | | |
| D-M9□A(V) | 0.05~0.10 | | | | | | | | | | | |
| D-A9□(V) (D-A93を除く) | 0.10~0.20 | | | | | | | | | | | |

| | |
|----------------------|----------------------------------------------------------------------------------------------------------------------------------------------------------------------------------------------------------------------------------------------------------------------------------------------------------------------------------------------------------------------------------------------------------------------------------------------------------------|
| 適用オートスイッチ | D-P4DW |
| チューブ内径(mm) | φ32~φ100 |
| オートスイッチ取付金具品番 | BMG7-032 |
| オートスイッチ 取付金具および数量 | <ul style="list-style-type: none"> ● オートスイッチ取付金具×1ヶ ● オートスイッチ取付ナット×1ヶ ● 六角穴付ボルト×2ヶ ● 六角穴付ボルト×2ヶ (スプリングワッシャー付×2ヶ) |
| オートスイッチ 取付面 |  |
| オートスイッチ 取付方法 | <p>① オートスイッチ取付金具にオートスイッチ六角穴付ボルト(M3×14L)にて取付けます。M3六角穴付ボルトの締付トルクは、0.5~0.8N・mとしてください。</p> <p>② オートスイッチ取付ナットに、①で組立てたオートスイッチ取付金具を、六角穴付ボルト(M2.5×5L)にて仮止めします。</p> <p>③ 上記の仮止めの状態で、②で組立てたオートスイッチ取付金具をオートスイッチ取付用溝に差し込んで、オートスイッチ取付用溝にオートスイッチを這わせませす。</p> <p>④ 検出位置を確認後、六角穴付ボルト(M2.5×5L)を締込み、オートスイッチを固定します。M2.5六角穴付ボルトの締付トルクは、0.2~0.3N・mとしてください。</p> <p>⑤ 検出位置の変更(移動)は、③の状態で行います。</p>  |

⚠ 注意

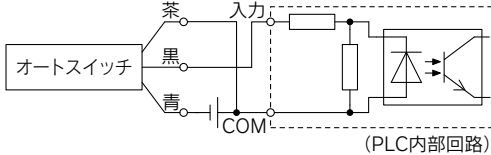
- 1) シリンダ出荷時、オートスイッチ取付金具およびオートスイッチは、同梱出荷となります。
耐水性向上タイプオートスイッチご使用環境下の場合は、D-M9□A(V)型をご使用ください。
- 2) オートスイッチ取付けの際は、ボディヘッド側から装着してください。
ボディロッド側にはロックボディがあるため装着できません。



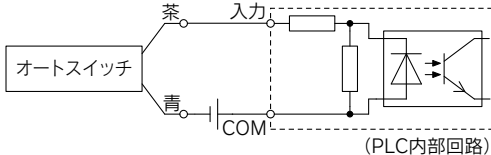
ご使用になる前に オートスイッチ／結線方法、接続例

シンク入力仕様の場合

3線式NPN

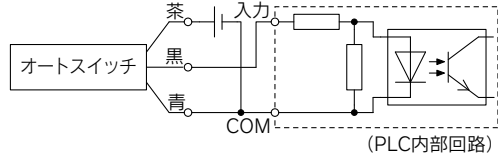


2線式

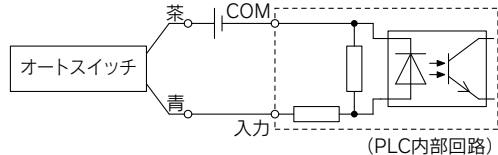


ソース入力仕様の場合

3線式PNP



2線式



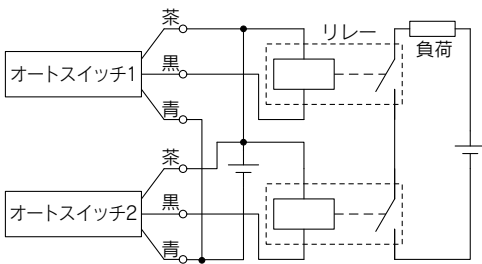
PLCの入力仕様により接続方法が異なりますので、PLCの入力仕様に応じて接続してください。

AND(直列)、OR(並列)接続例

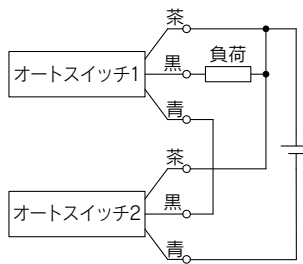
※無接点オートスイッチを使用時の入力判定は、50ms間の信号は無効となるように、設備上にて設定願います。また使用環境によっては正常に動作しない場合があります。

3線式NPN出力のAND接続

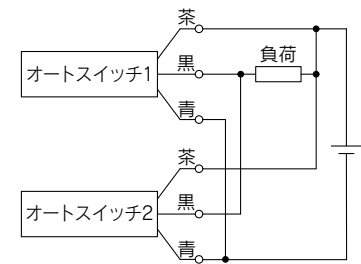
(リレーを使用する場合)



(オートスイッチのみで行う場合)

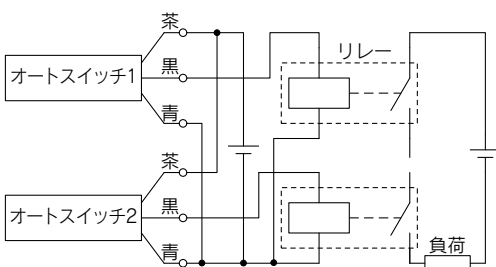


3線式NPN出力のOR接続

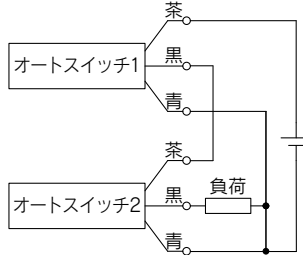


3線式PNP出力のAND接続

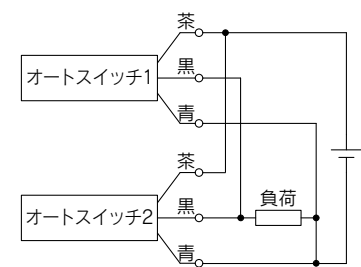
(リレーを使用する場合)



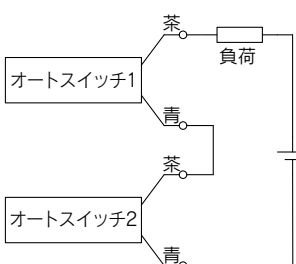
(オートスイッチのみで行う場合)



3線式PNP出力のOR接続



2線式のAND接続

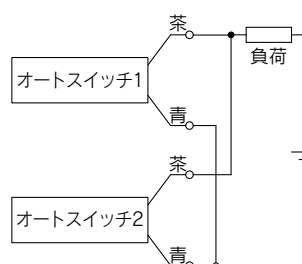


オートスイッチ2個をAND接続した場合ON時の負荷電圧が低下し負荷の作動不良を生じる場合があります。また、表示灯はオートスイッチ2個がON状態となったとき点灯します。負荷電圧仕様が20V未満のオートスイッチは、使用できません。

$$\begin{aligned} \text{ON時の負荷電圧} &= \text{電源電圧} - \text{残留電圧} \times 2\text{個} \\ &= 24\text{V} - 4\text{V} \times 2\text{個} \\ &= 16\text{V} \end{aligned}$$

例：電源電圧DC24V
オートスイッチ内部降下電圧4V

2線式のOR接続



(無接点)
オートスイッチ2個をOR接続した場合OFF時の負荷電圧が大きくなり作動不良を生じる場合があります。

(有接点)
漏れ電流がないため、OFF時の負荷電圧が大きくなることはありませんが、ON状態のオートスイッチ個数により、オートスイッチに流れる電流値が分散、減少するため、表示灯が暗くなり、点灯しない場合もあります。

$$\begin{aligned} \text{OFF時の負荷電圧} &= \text{漏れ電流} \times 2\text{個} \times \text{負荷インピーダンス} \\ &= 1\text{mA} \times 2\text{個} \times 3\text{k}\Omega \\ &= 6\text{V} \end{aligned}$$

例：負荷インピーダンス3kΩ
オートスイッチ漏れ電流1mA

MLGP Series 機種選定方法

機種選定上の注意

⚠ 注意

- ①選定時の最大速度を超えないように、必ずスピードコントローラで、負荷の全移動距離を移動時間以上で動くように調整してください。
- ②スペーサを装着した中間ストローク品の場合は、ベースとなるストロークにて選定してください。

手順1 負荷の動く最大速度：Vを求めます。

負荷の動く最大速度：V[mm/s]≒V₁×1.4・・・(1)

V₁：負荷の動く平均速度[mm/s]

V₁=st/t

st：負荷の移動距離[mm]

t：負荷の移動時間[s]

手順2 シリンダのチューブ内径を求めます。

①垂直取付の場合

- (1)表1により、手順1で求めた負荷の動く最大速度V、取付姿勢、軸受の種類から、選定グラフの目安をつけます。
- (2)(1)で目安をつけたグラフ群の中からストロークにより、さらに適切な選定グラフを選択し、負荷質量m、偏心距離L₁の交点を求めます。
- (3)求めた交点と使用圧力Pによる線図を比較し、その交点より上の線図のチューブ内径を選択します。

②水平取付の場合

- (1)表1により、手順1で求めた負荷の動く最大速度V、軸受の種類から、選定グラフの目安をつけます。
- (2)(1)で目安をつけたグラフ群の中からプレートから負荷重心までの距離L₂により、さらに適切なグラフを選択し、負荷質量m、ストロークの交点を求めます。
- (3)求めた交点と線図を比較し、その交点より上の線図のチューブ内径を選択します。

選定条件／表1

| 取付姿勢 | 垂直 | | | | 水平 | |
|-----------------------|-------------|-------------|---------------|---------------|---------------|---------------|
| | 上向き | | 下向き | | 水平 | |
| 負荷の動く最大速度V | 50~200mm/s | 201~400mm/s | 50~200mm/s | 201~400mm/s | 50~200mm/s | 201~400mm/s |
| グラフ (すべり軸受タイプ) | 1, 2 | 3, 4 | 13, 14 | 15, 16 | 25, 26 | 27, 28 |
| グラフ (ボールプッシュ軸受タイプ) | 5~8 | 9~12 | 17~20 | 21~24 | 29, 30 | 31, 32 |

・最大速度が200mm/sを超える場合は、400mm/s時のグラフの値に下表の係数を掛けた値が許容負荷質量の目安となります。

| 最大速度 | ~300mm/s | ~400mm/s |
|------|----------|----------|
| 係数 | 1.7 | 1 |

選定例1 (垂直上向き取付)

選定条件

取付姿勢：垂直上向き取付
 軸受の種類：ボールブッシュ軸受
 ストローク：50mm
 負荷の移動時間 t ：0.5s
 負荷質量 m ：15kg
 偏心距離 L_1 ：50mm
 使用圧力 P ：0.5MPa

手順1：負荷の動く最大速度 V を(1)式より求める。
 ストローク(負荷の移動距離)50mmと負荷の移動時間
 0.5sより負荷の動く最大速度 $V \approx 50/0.5 \times 1.4$
 $\approx 140\text{mm/s}$

手順2：手順1で求めた負荷の動く最大速度と取付姿勢、ガイドの種類から選定グラフ⑤～⑧に目安をつける。次に、ストローク50mmよりグラフ⑦を選択し、負荷質量15kg、偏心距離50mmの交点を求め、使用圧力0.5MPaよりチューブ内径 $\phi 80\text{mm} \rightarrow \text{MLGPL80-50Z-B}$ に決定

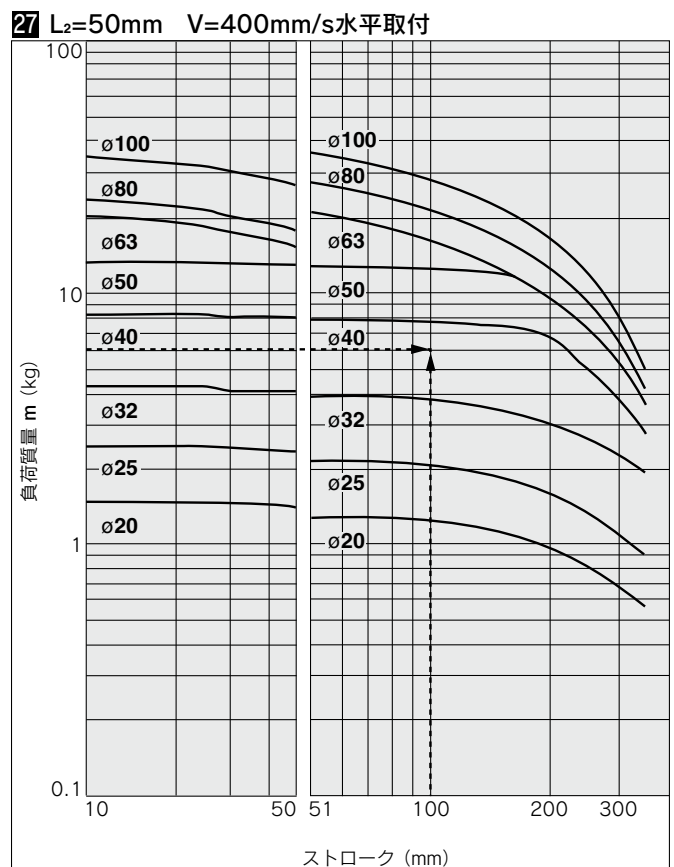
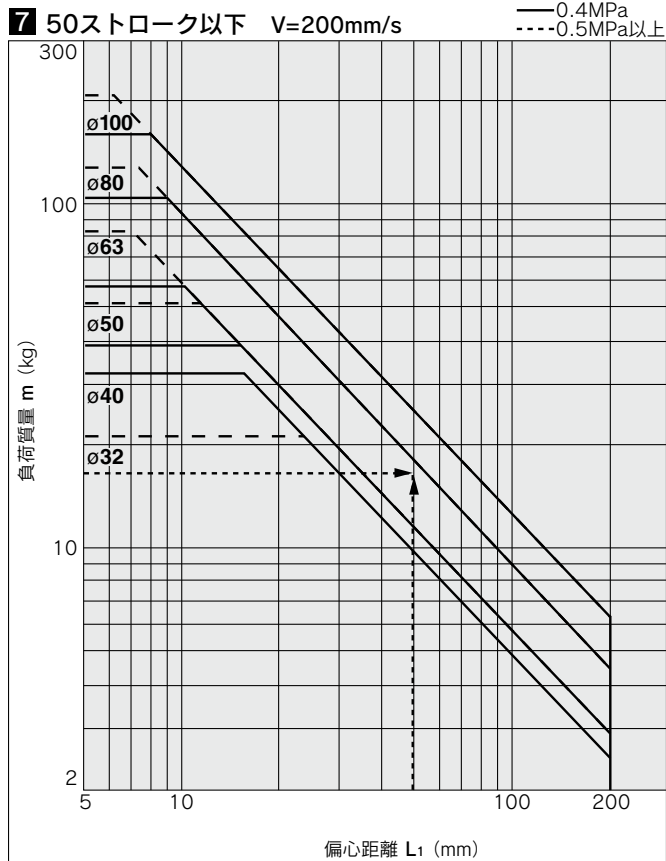
選定例2 (水平取付)

選定条件

取付姿勢：水平取付
 軸受の種類：すべり軸受
 ストローク：100mm
 負荷の移動時間 t ：0.35s
 負荷質量 m ：6kg
 プレートから負荷重心までの距離 L_2 ：50mm
 使用圧力 P ：0.4MPa

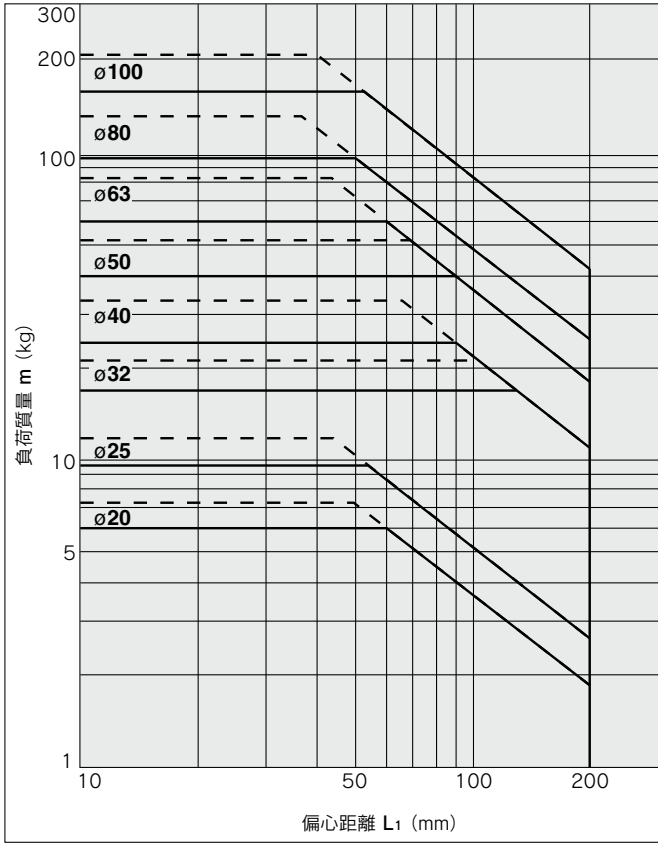
手順1：負荷の動く最大速度 V を(1)式より求める。
 ストローク(負荷の移動距離)100mmと負荷の移動時間
 0.35sより負荷の動く速度 $V \approx 100/0.35 \times 1.4$
 $\approx 400\text{mm/s}$

手順2：手順1で求めた負荷の最大速度と取付姿勢、ガイドの種類から選定グラフ⑭～⑳に目安をつける。次に、プレートから負荷重心までの距離50mmよりグラフ⑳を選択し、負荷質量6kg、ストローク100mmの交点をよりチューブ内径 $\phi 40\text{mm} \rightarrow \text{MLGPM40-50Z-}\square$ に決定

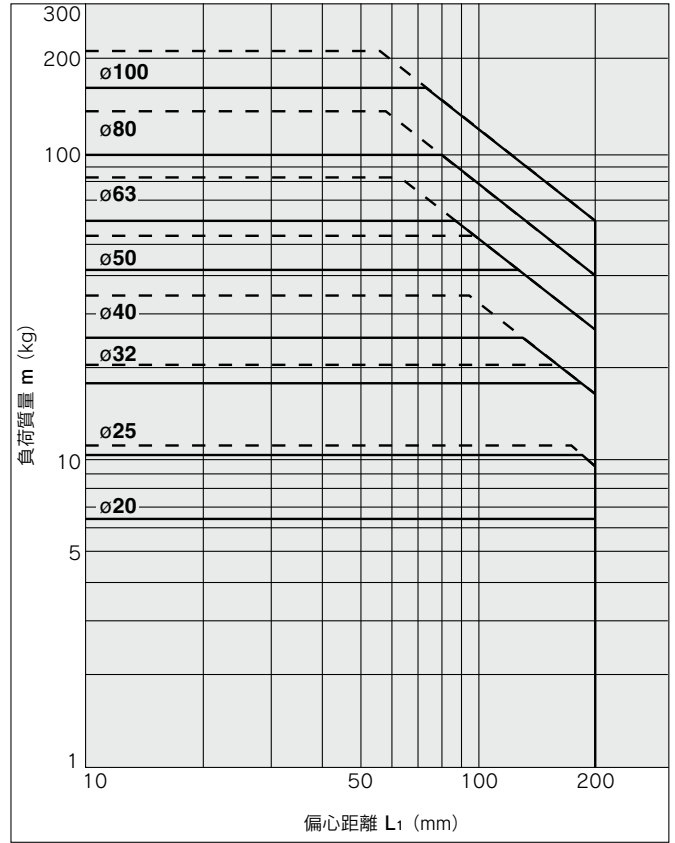


MLGPM20~100

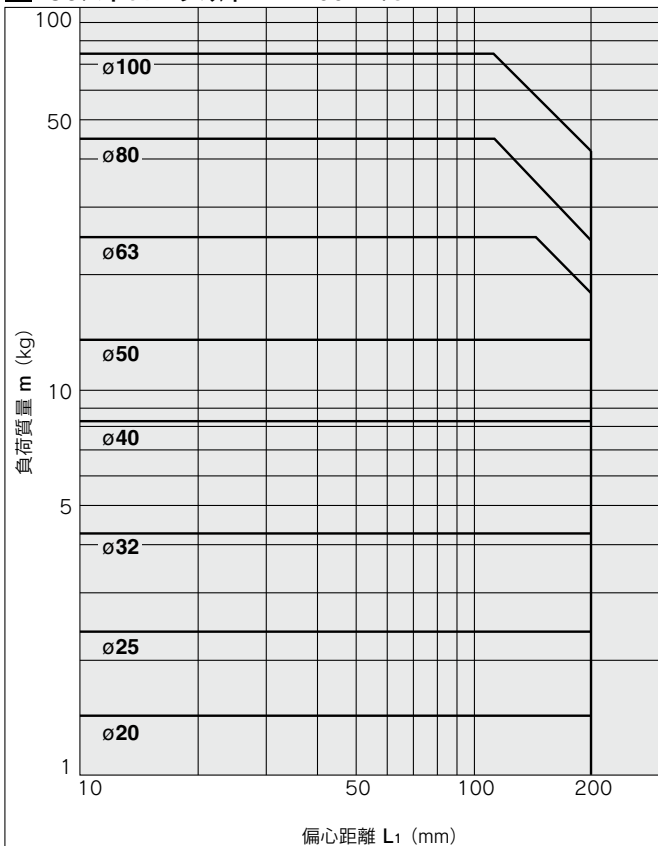
1 50ストローク以下 V=200mm/s



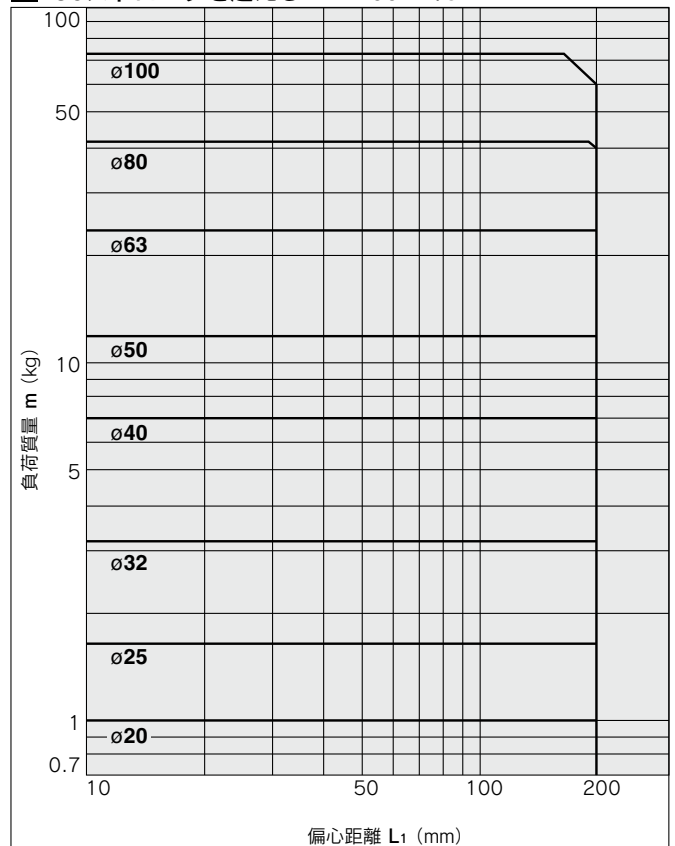
2 50ストロークを超える V=200mm/s



3 50ストローク以下 V=400mm/s



4 50ストロークを超える V=400mm/s

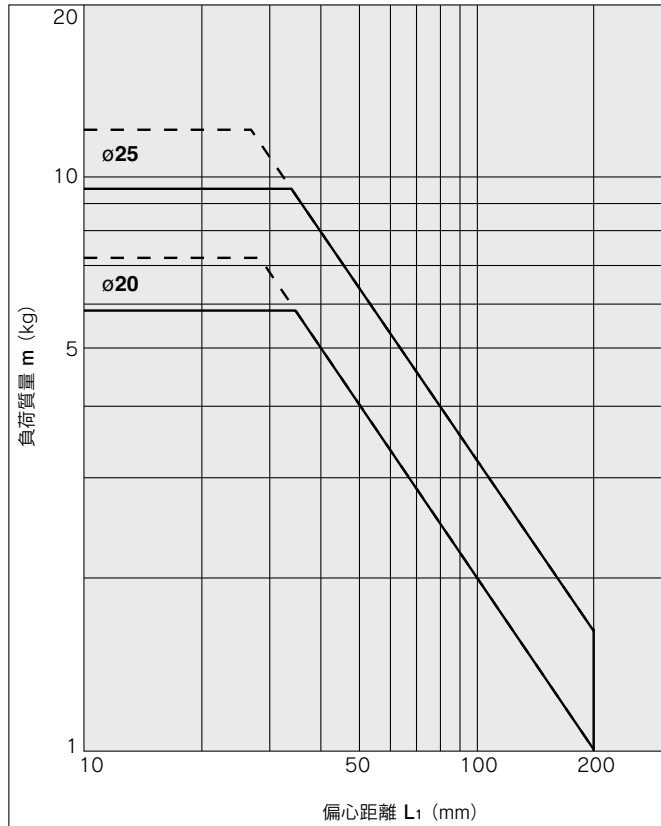


垂直上向き取付 **ボールプッシュ軸受**

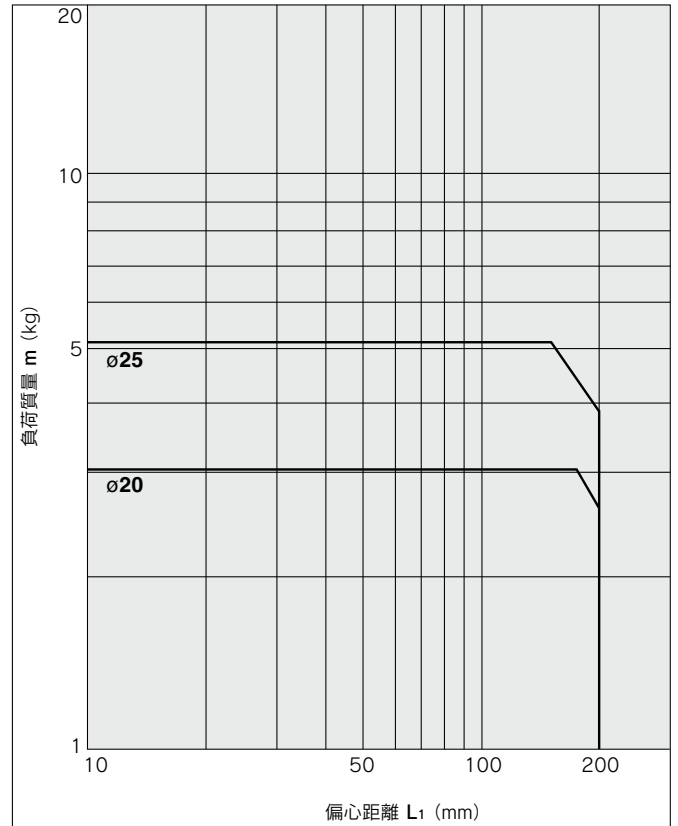
—— 使用圧力0.4MPa
 - - - - 使用圧力0.5MPa以上

MLGPL20・25

5 30ストローク以下 V=200mm/s

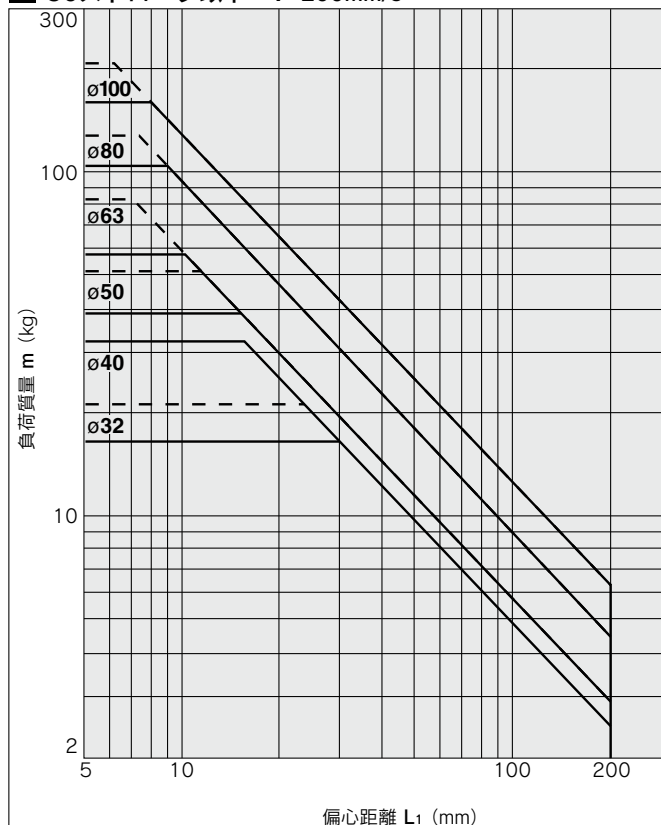


6 30ストロークを超える V=200mm/s

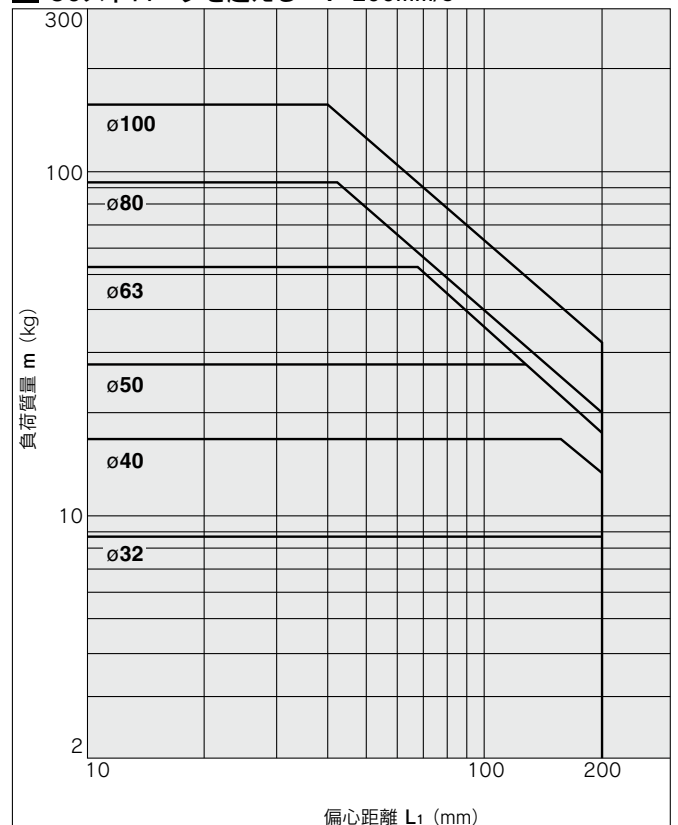


MLGPL32~100

7 50ストローク以下 V=200mm/s

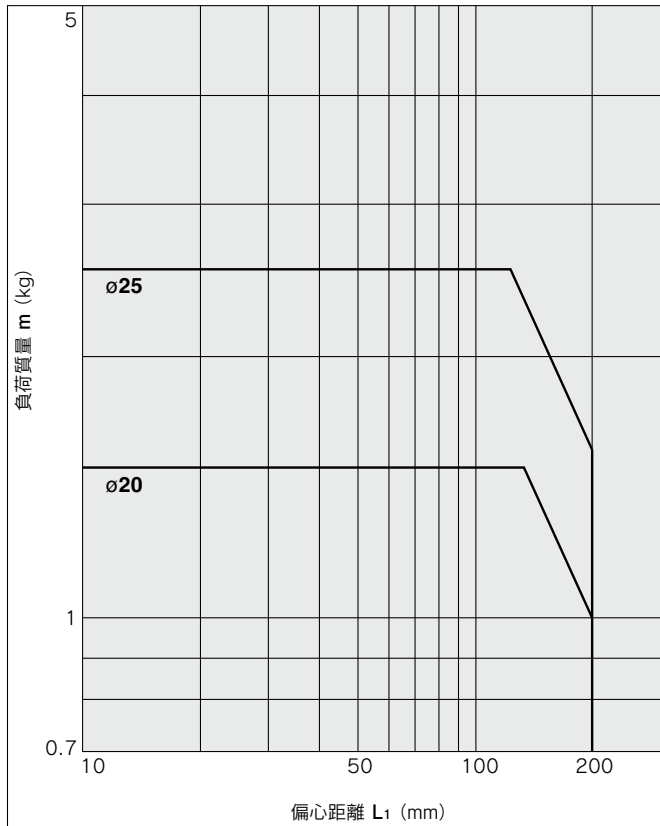


8 50ストロークを超える V=200mm/s

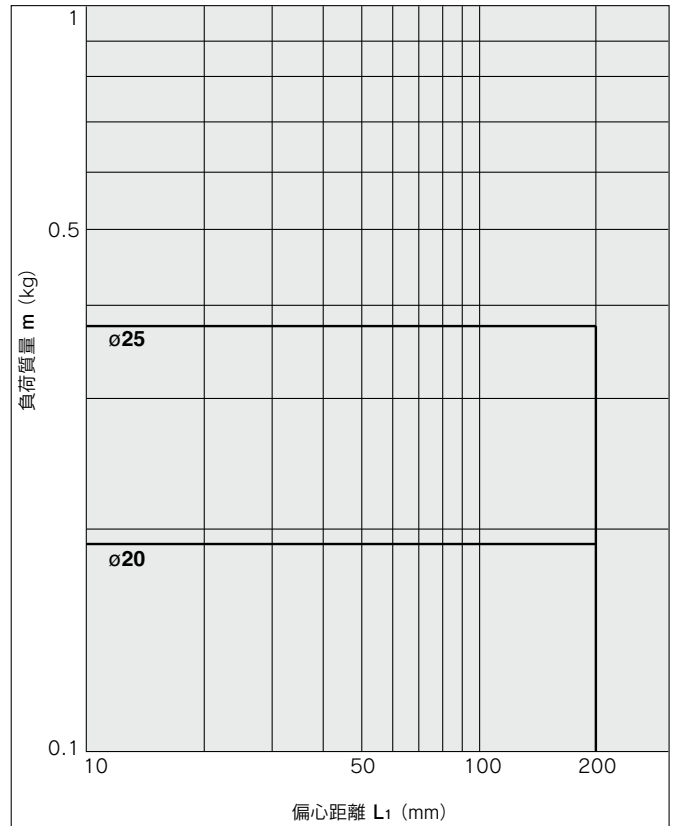


MLGPL20・25

9 30ストローク以下 V=400mm/s

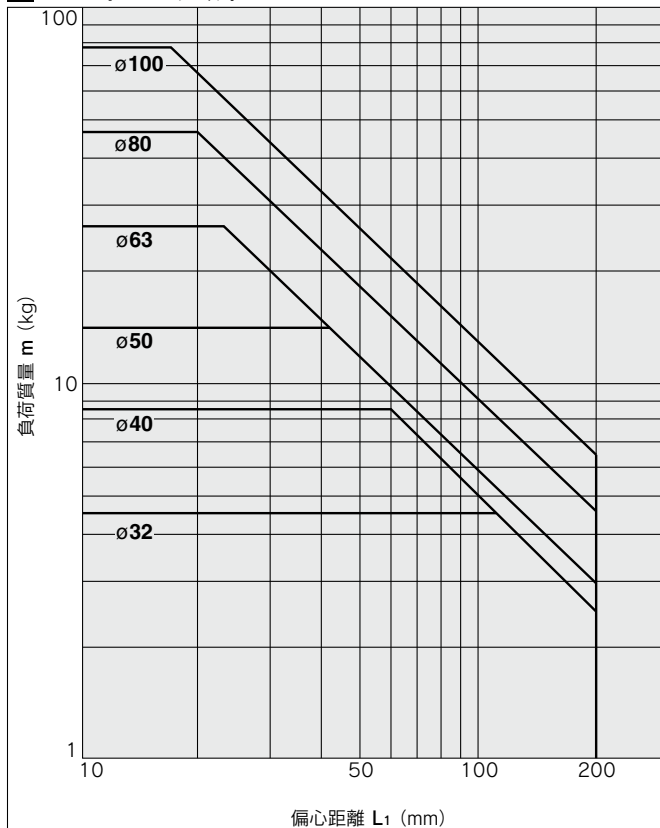


10 30ストロークを超える V=400mm/s

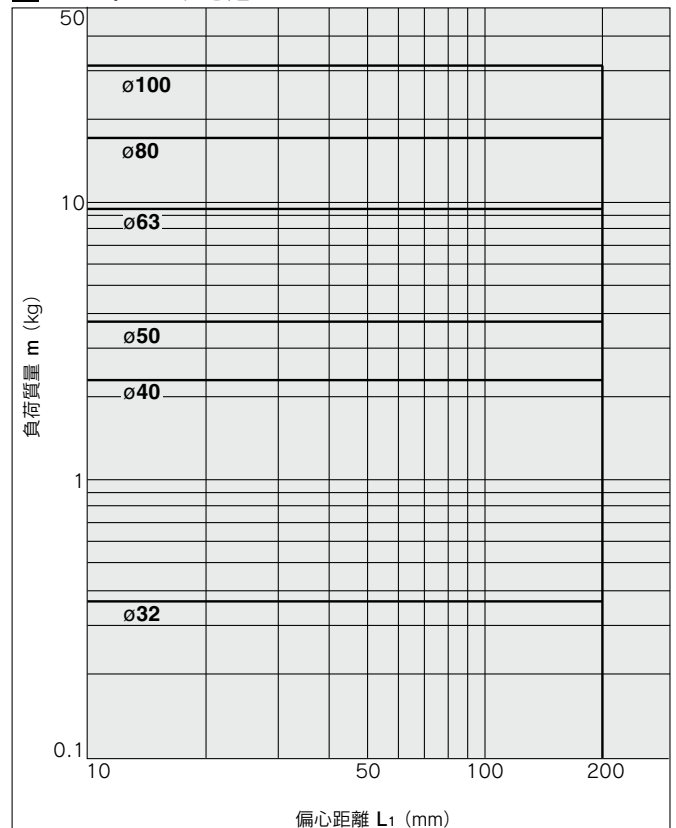


MLGPL32~100

11 50ストローク以下 V=400mm/s



12 50ストロークを超える V=400mm/s

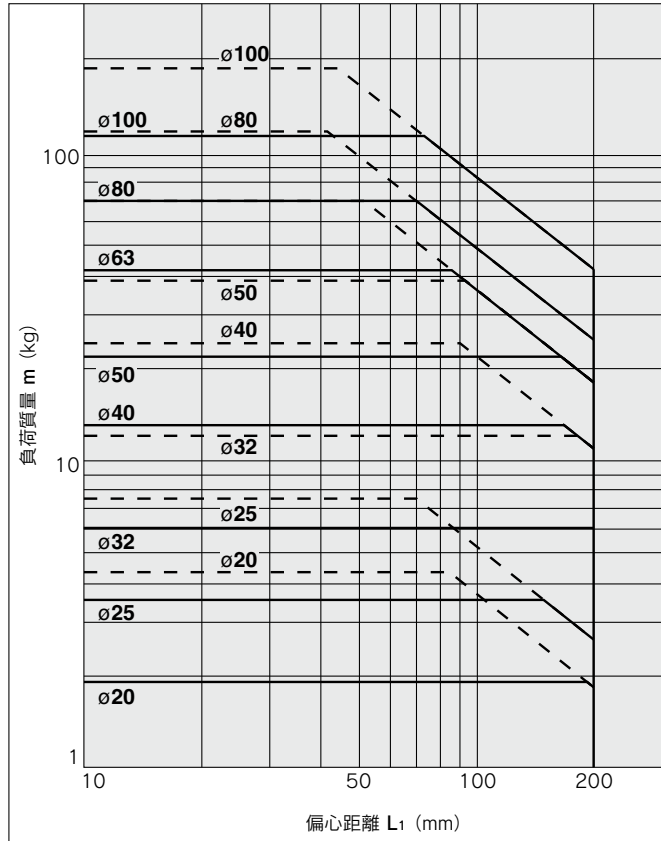


垂直下向き取付 **すべり軸受**

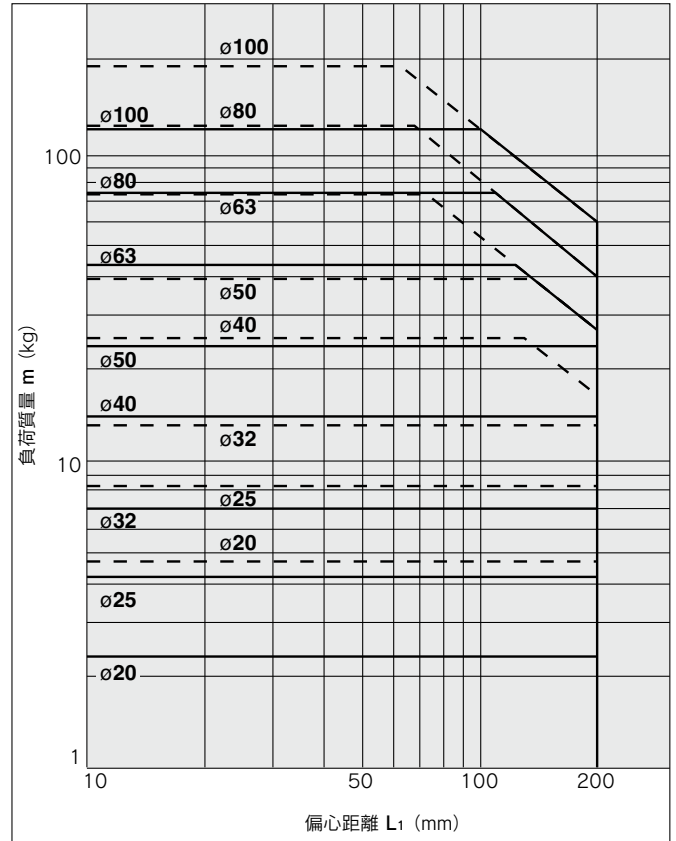
—— 使用圧力0.4MPa
 - - - - 使用圧力0.5MPa以上

MLGPM20~100

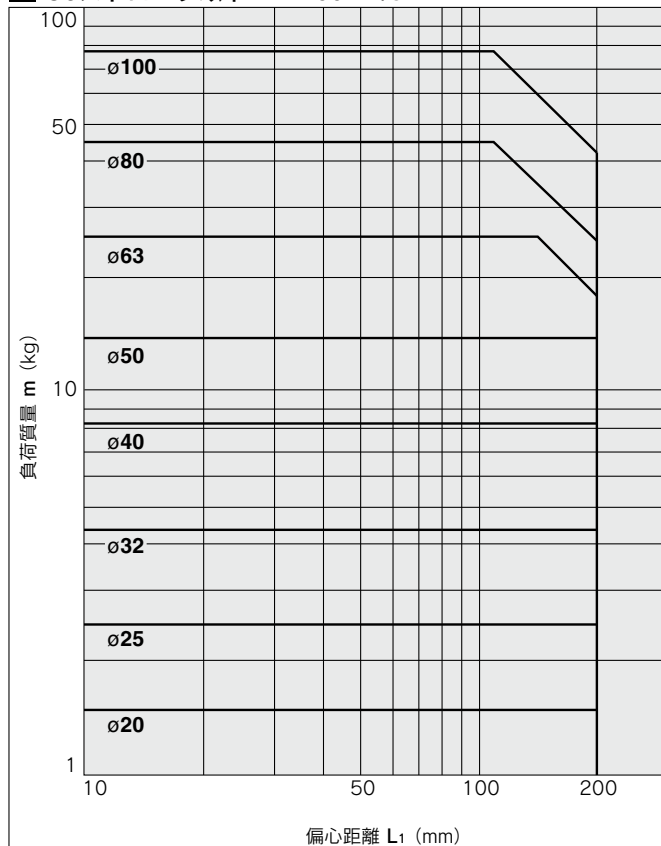
13 50ストローク以下 V=200mm/s



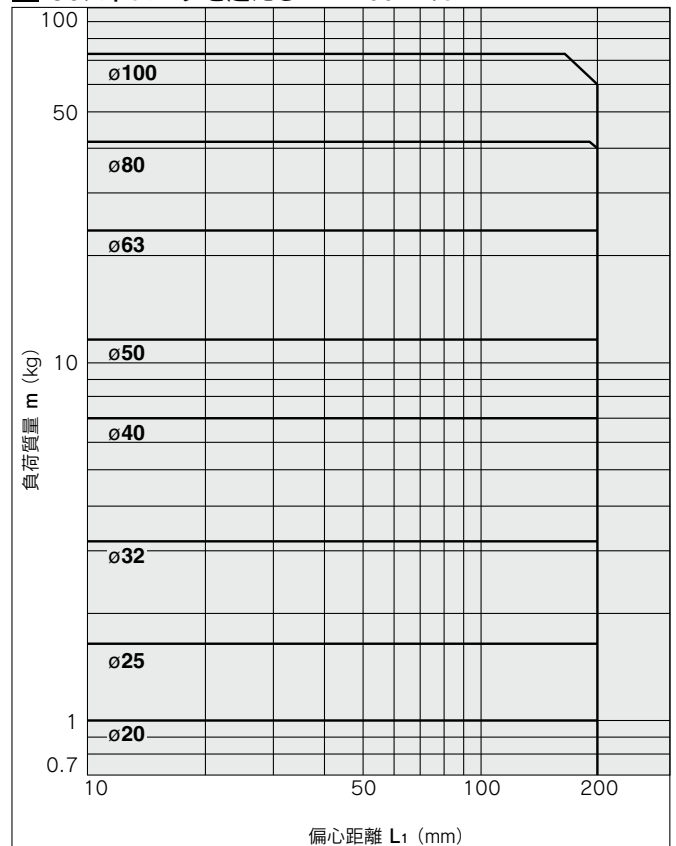
14 50ストロークを超える V=200mm/s



15 50ストローク以下 V=400mm/s



16 50ストロークを超える V=400mm/s

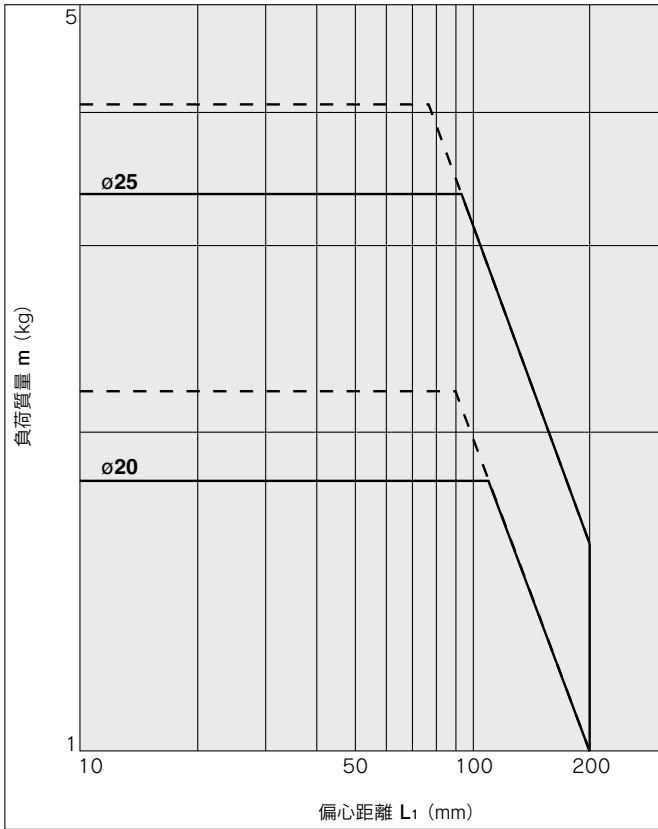


垂直下向き取付 ボールプッシュ軸受

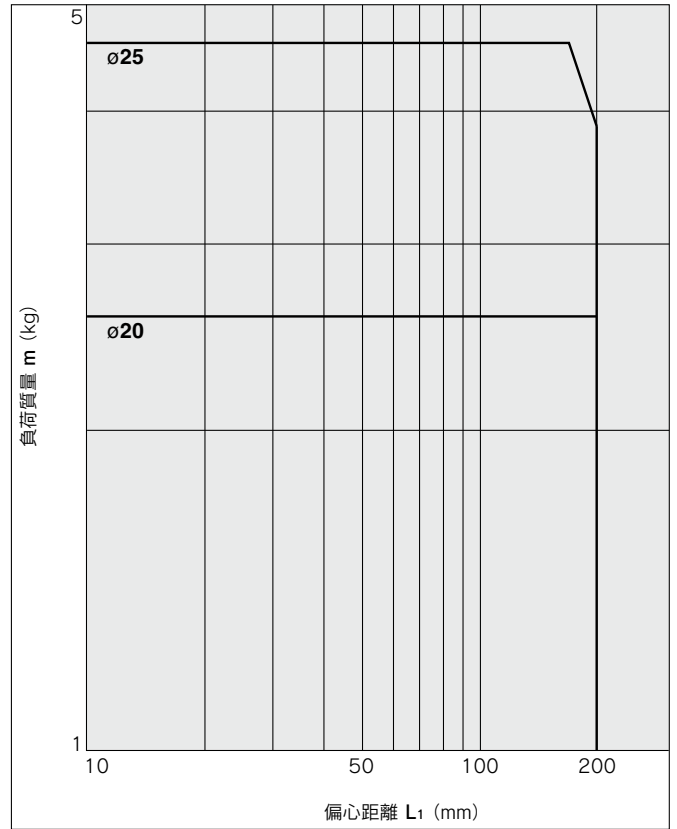
—— 使用圧力0.4MPa
 - - - - 使用圧力0.5MPa以上

MLGPL20・25

17 30ストローク以下 V=200mm/s

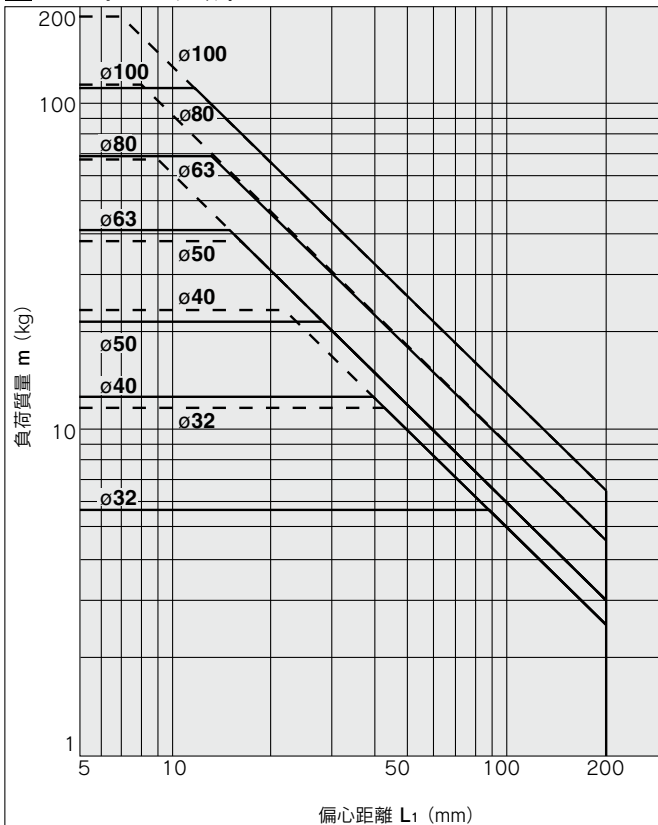


18 30ストロークを超える V=200mm/s

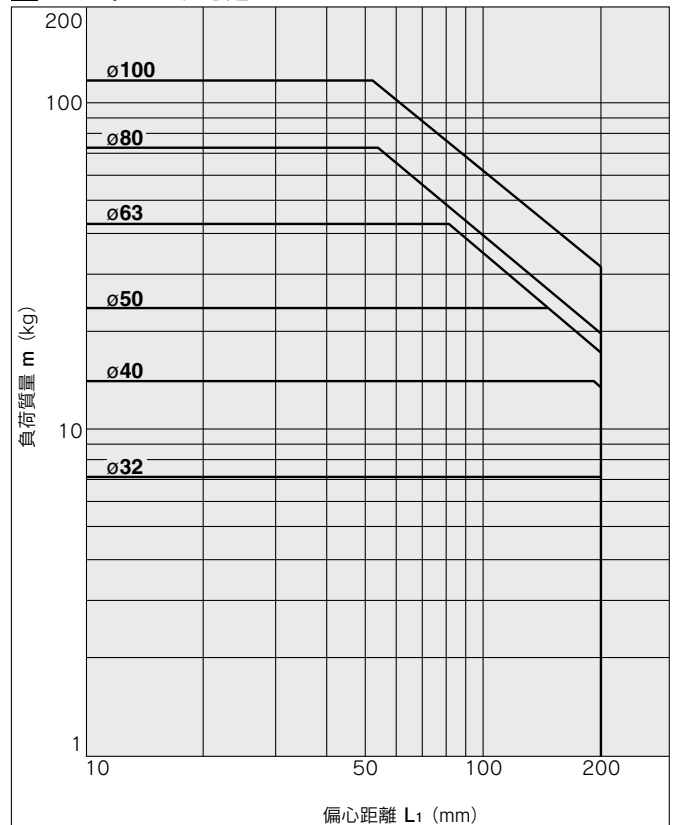


MLGPL32~100

19 50ストローク以下 V=200mm/s



20 50ストロークを超える V=200mm/s

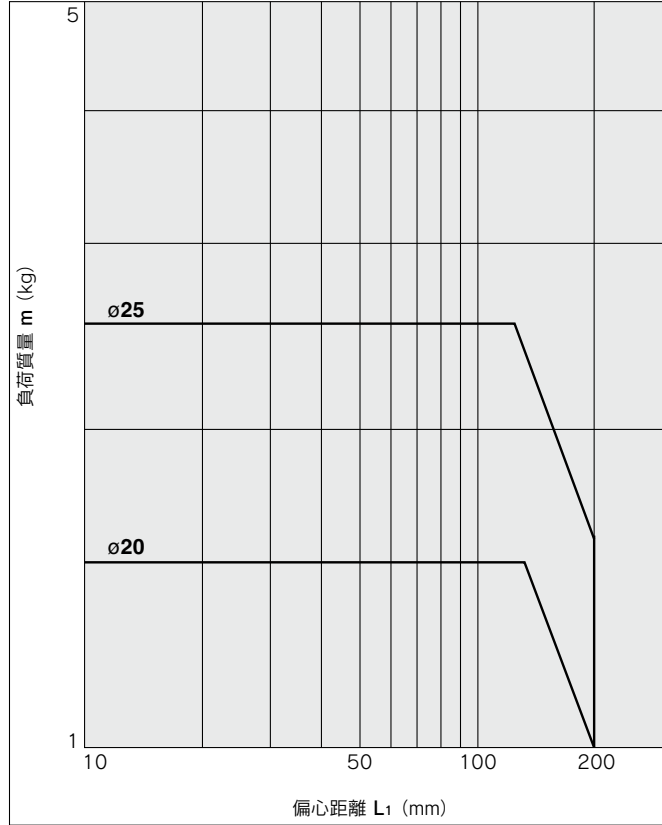


垂直下向き取付 **ボールプッシュ軸受**

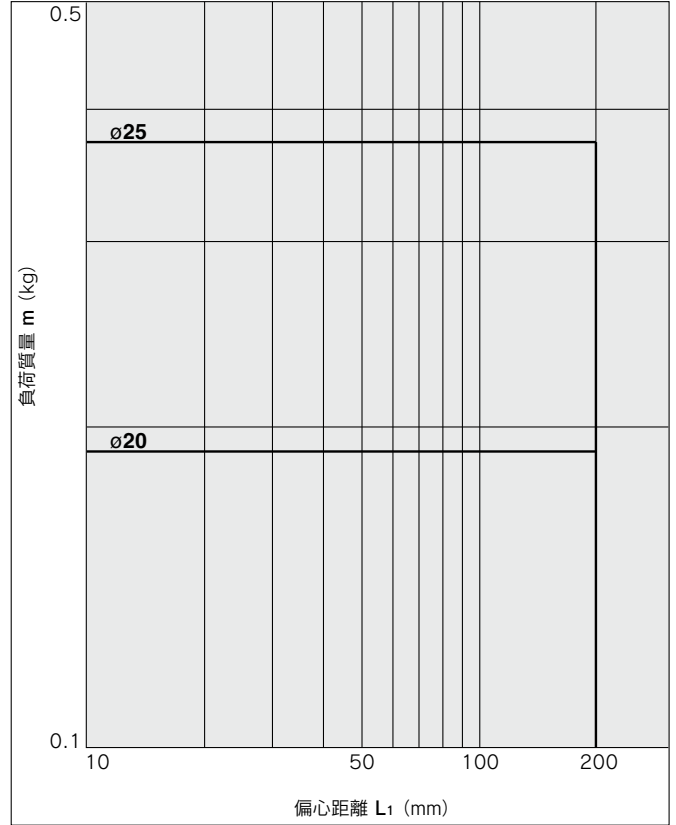
—— 使用圧力0.4MPa

MLGPL20・25

21 30ストローク以下 V=400mm/s

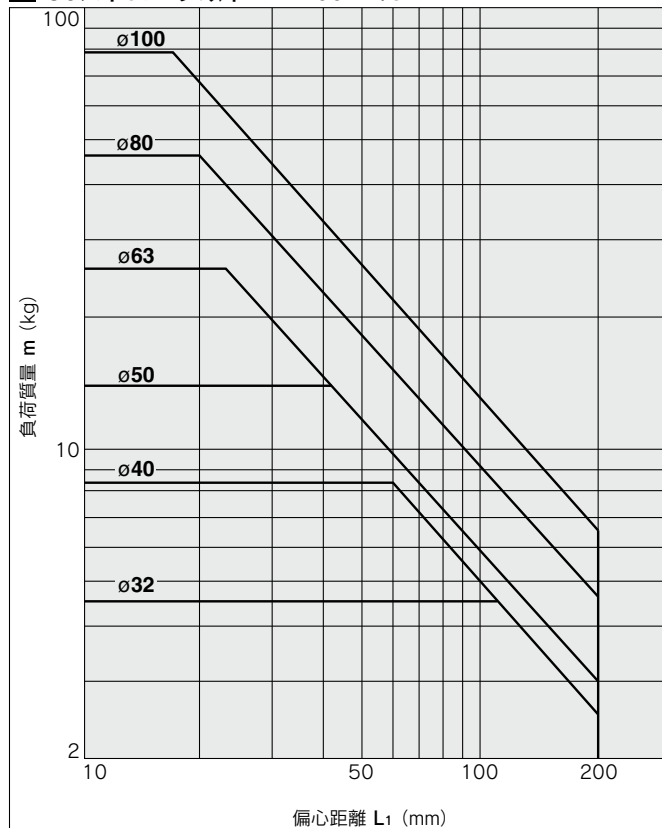


22 30ストロークを超える V=400mm/s

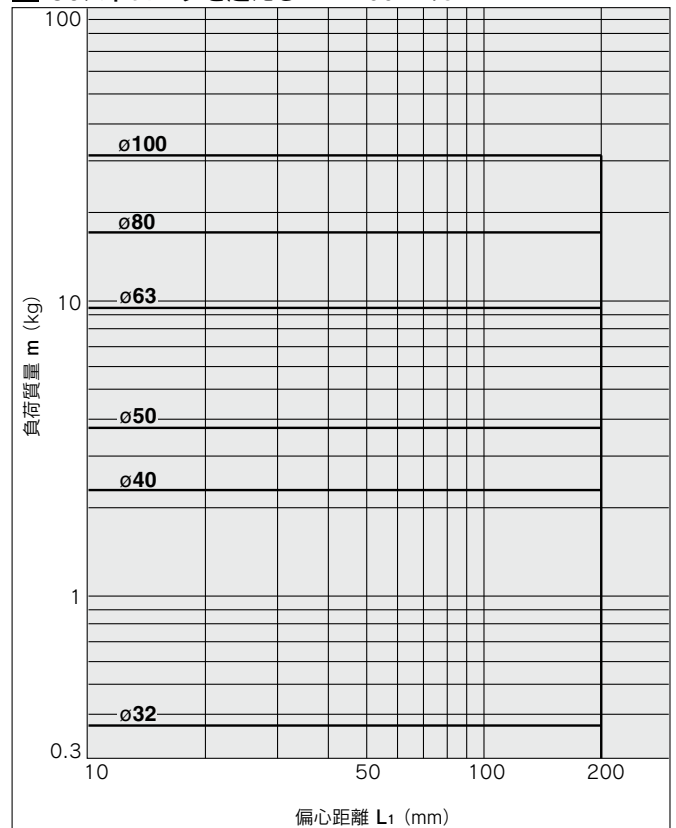


MLGPL32~100

23 50ストローク以下 V=400mm/s



24 50ストロークを超える V=400mm/s

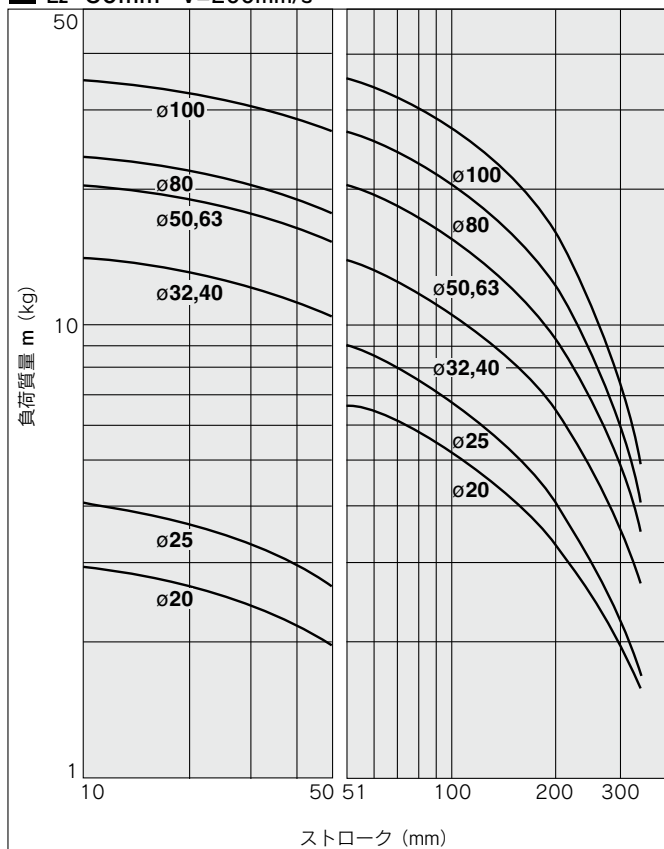


MLGP Series

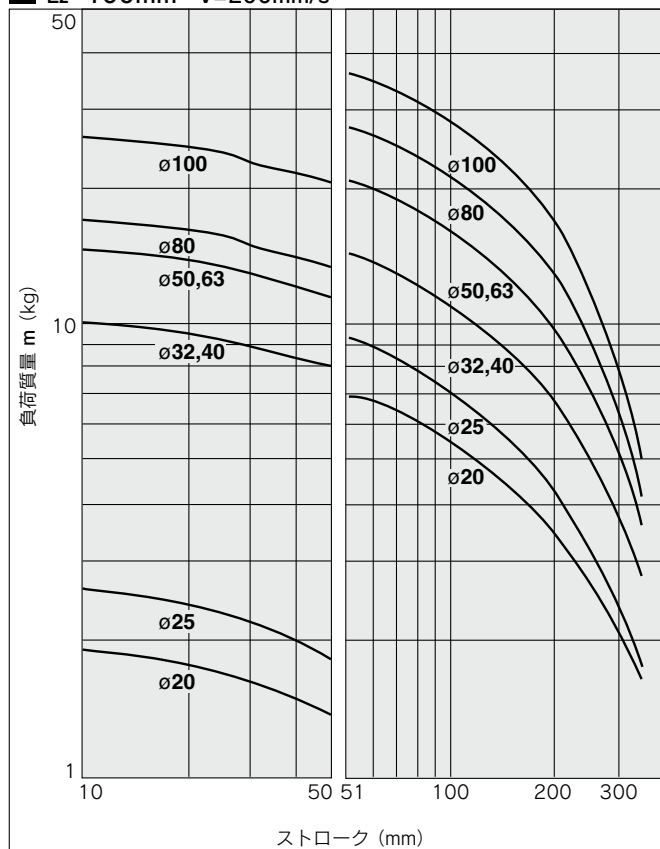
水平取付 **すべり軸受**

MLGPM20~100

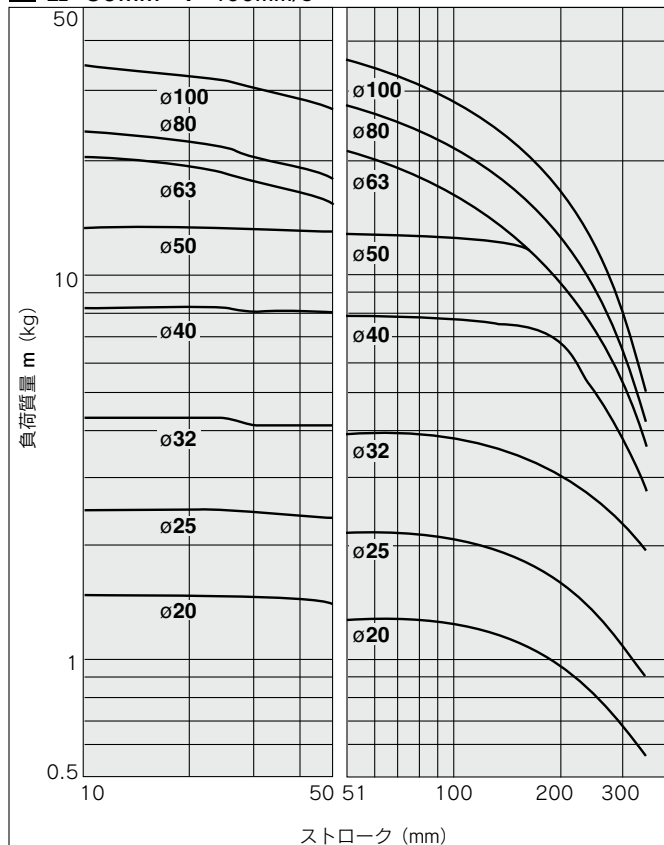
25 L₂=50mm V=200mm/s



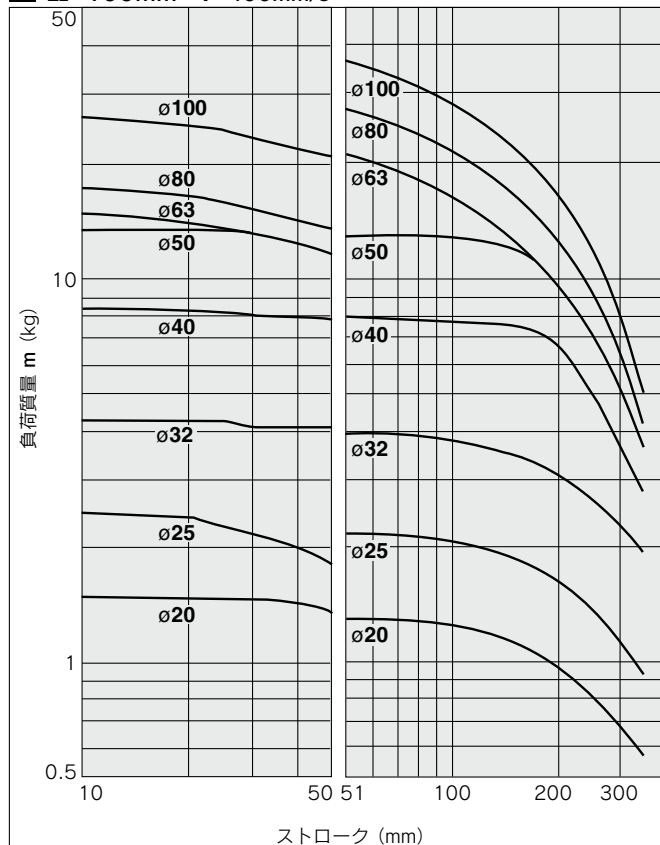
26 L₂=100mm V=200mm/s



27 L₂=50mm V=400mm/s

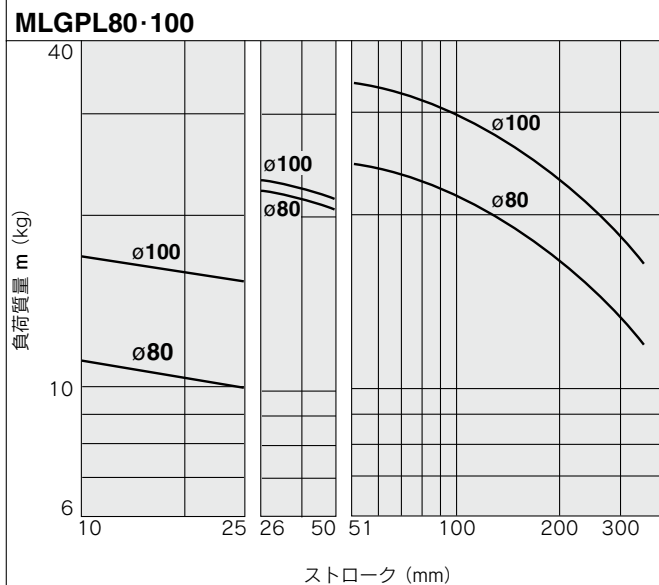
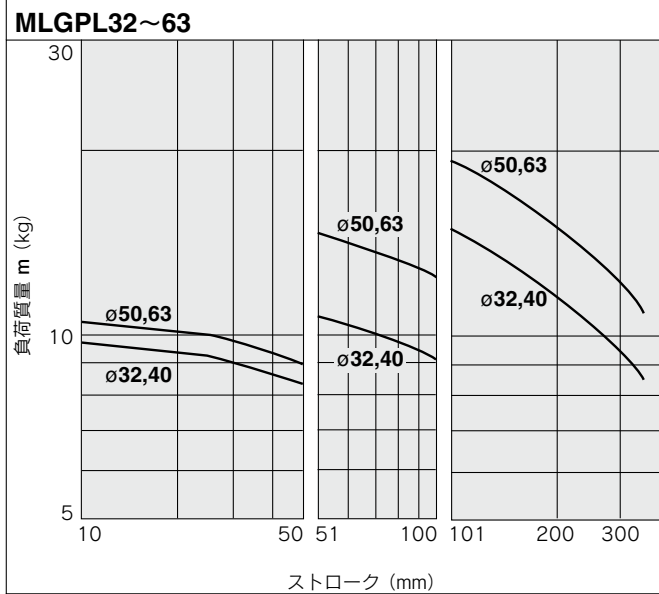
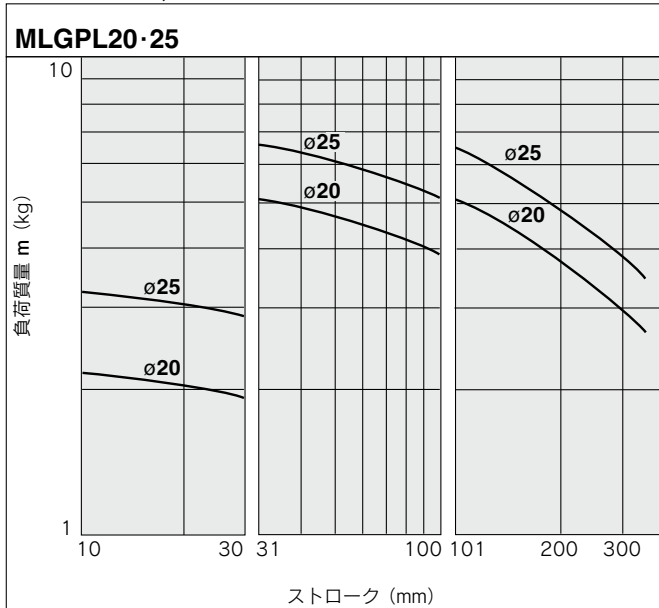


28 L₂=100mm V=400mm/s

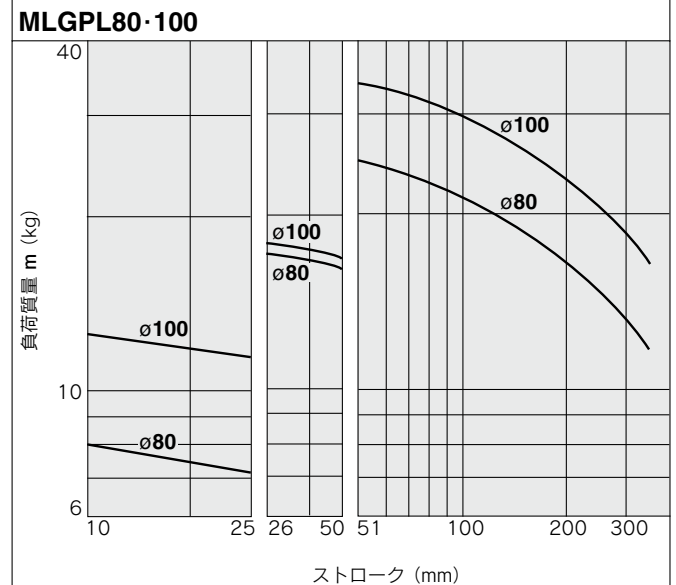
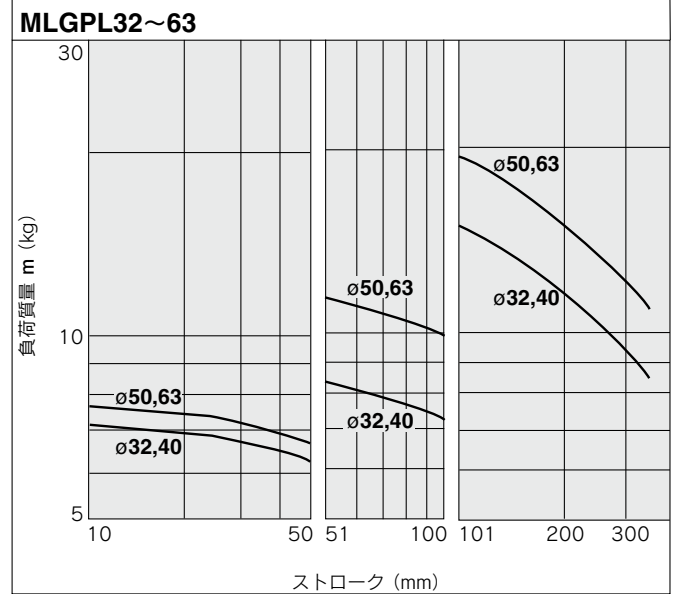
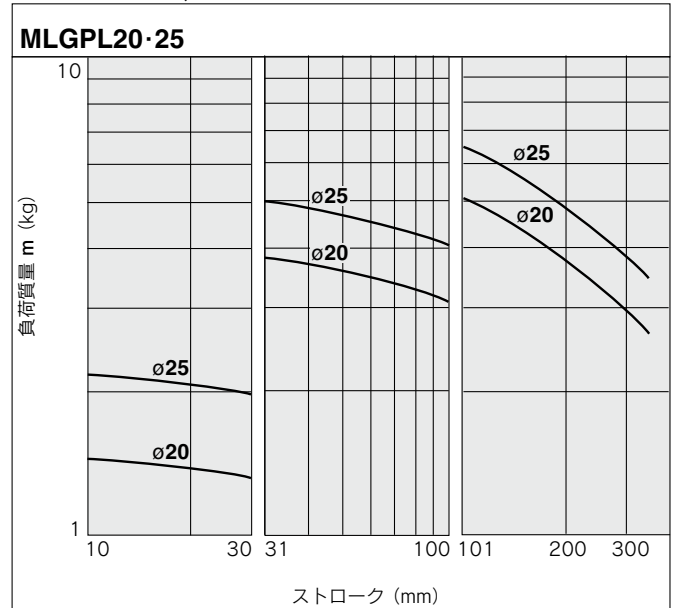


水平取付 **ボールプッシュ軸受**

29 L₂=50mm, V=200mm/s



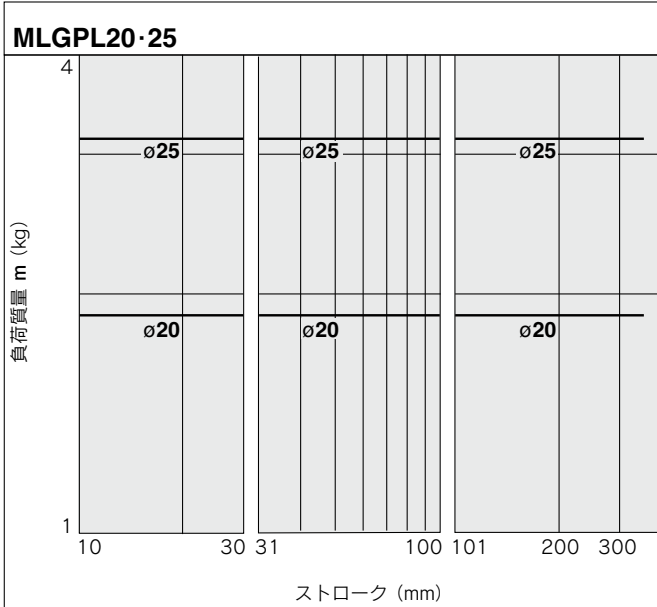
30 L₂=100mm, V=200mm/s



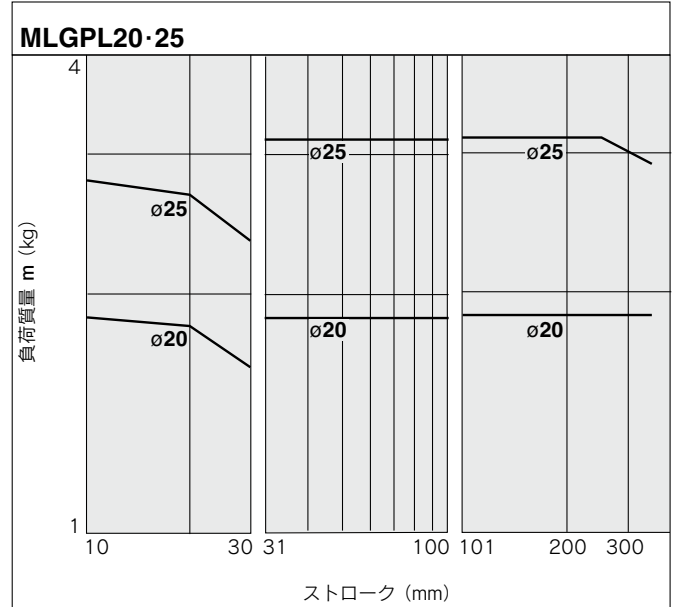
MLGP Series

水平取付 ボールプッシュ軸受

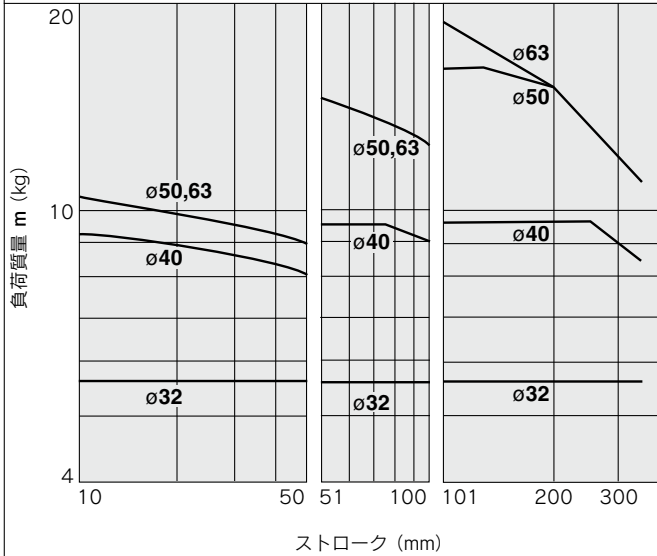
31 L₂=50mm, V=400mm/s



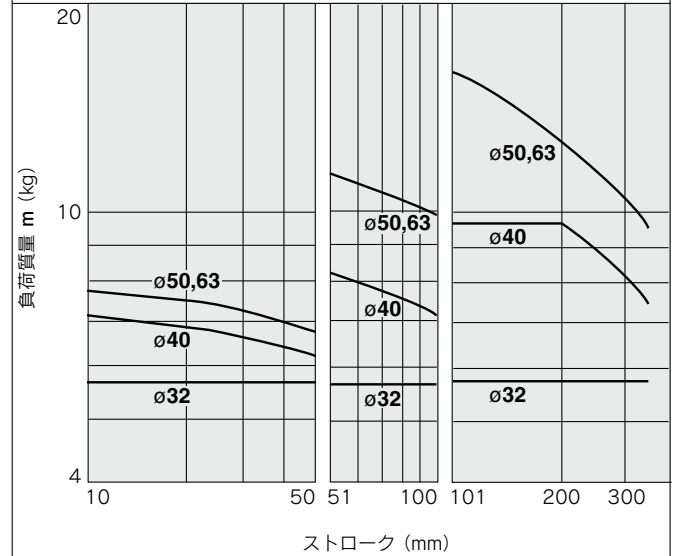
32 L₂=100mm, V=400mm/s



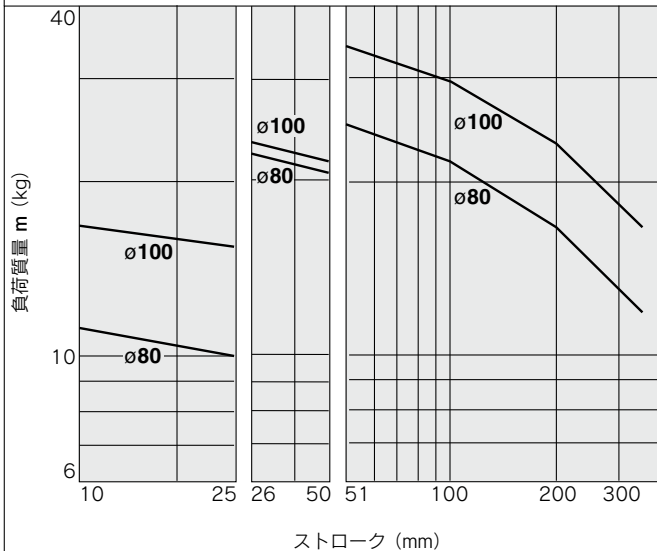
MLGPL32~63



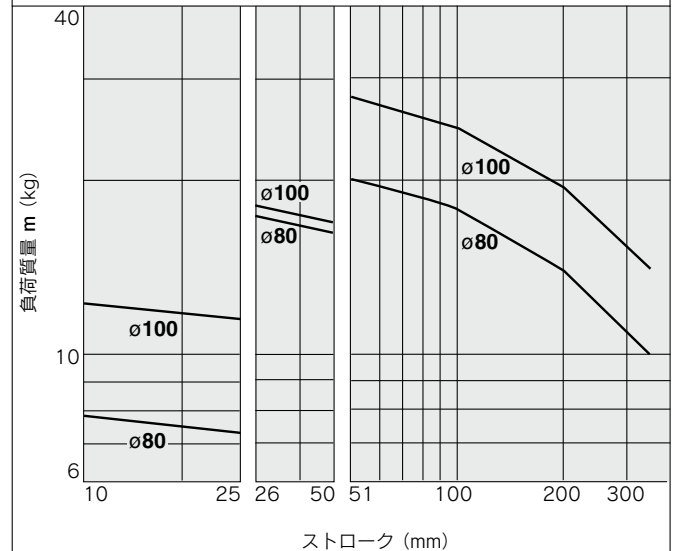
MLGPL32~63



MLGPL80・100



MLGPL80・100



ストッパとして使用する場合の使用範囲

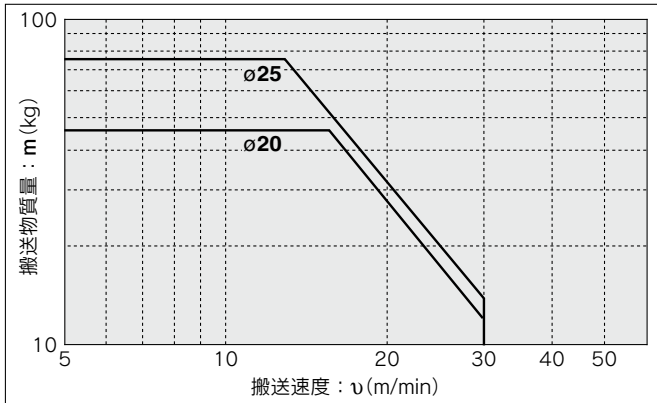
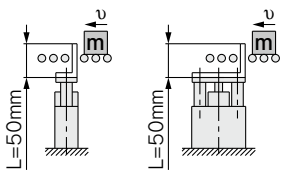
⚠ 警告

- ①ストッパとして使用する場合は、ロック状態でワークが衝突しないように注意してください。ロック状態でワークが衝突した場合は、衝撃によってロックが外れたり、ロック機構およびピストンロッドにダメージを受け寿命が著しく低下、または破損の原因となります。
- ②MLGPL(ボールプッシュ軸受)は、ストッパとして使用できません。
MLGPL(ボールプッシュ軸受)をストッパとして使用した場合、衝撃によって軸受部およびガイドロッド部の破損の原因となります。
- ③空気圧回路は、ロック状態でワークが衝突しないようにストッパ用回路(P.30)で使用してください。

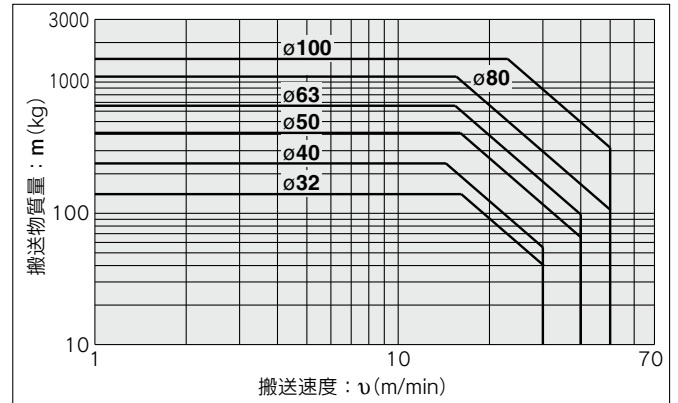
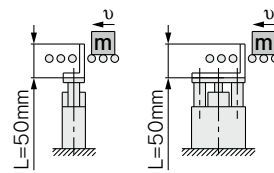
⚠ 注意

- ①ストッパとして使用する場合は、チューブ内径 $\phi 20 \cdot \phi 25$ は30ストローク以下、 $\phi 32 \sim \phi 100$ は50ストローク以下の機種を選定してください。
- ②L寸法が長くなる場合の機種選定においては、十分なチューブ内径のものをお選びください。

MLGPM20・25(すべり軸受)



MLGPM32~100(すべり軸受)

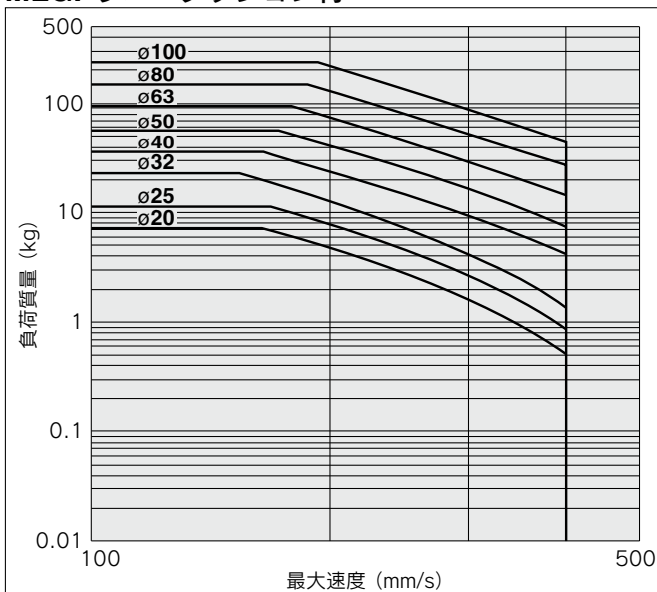


許容運動エネルギー

⚠ 注意

負荷質量と最大速度は下記グラフの範囲でご使用ください。

MLGPラバークッション付





MLGP Series / 製品個別注意事項①

ご使用の前に必ずお読みください。安全上のご注意につきましては裏表紙、アクチュエータ／共通注意事項、オートスイッチ／共通注意事項につきましては当社ホームページの「SMC製品取扱い注意事項」および「取扱説明書」をご確認ください。http://www.smcworld.com

選定

⚠ 警告

- ① 保持力(最大静荷重)とは振動や衝撃を伴わない静的荷重を保持できる能力ですので、ロック時の最大負荷(ワーク質量)は保持力(最大静荷重)の50%以下に設定してください。但し、ロック時以外の負荷質量の選定は⑥に従って設定してください。
- ② シリンダ走行中の中間停止には使用しないでください。本シリンダは、静止状態からの不用意な動きをロックする目的のものであり、走行中のロック機構による中間停止は、破損や寿命の著しい低下、ロック開放不良の原因になりますので、行わないでください。
- ③ 本シリンダはロック逆方向へは保持力を発生しないため、ロック方向は誤りのないように選定してください。前進方向ロックはシリンダの引込み方向、後退方向ロックはシリンダの押し出し方向へは保持力を発生しません。
- ④ ロック状態でもワークの自重などの外力により、ロック方向へ0.5~2mm程度のストローク移動があります。ロック状態でも空気が低下すれば、ワークの自重などの外力によってロック方向へ0.5~2mm程度のストローク移動がロック機構上発生します。
- ⑤ ロック状態では、衝撃荷重や強い振動および回転力を与えないでください。ロック機構の破損、寿命の低下やロック開放不良の原因になります。
- ⑥ 負荷質量、シリンダ速度、偏心距離は仕様および機種選定方法のグラフの制限範囲内でご使用ください。制限範囲を超えて使用されますと、シリンダの破損や寿命の低下を招きます。(仕様P.6、7および機種選定方法P.17~28をご参照ください。)

空気圧回路

⚠ 警告

〈落下防止用回路〉※回路例はP.30参照

- ① 回路例1で3ポジションバルブは使用しないでください。ロック開放圧力の流入により、ロックが開放されてしまうことがあります。
- ② スピードコントローラをメータアウト制御になるよう取付けてください。(回路例1)
取付けない場合やメータインで使用された場合は、作動不良の原因になることがあります。
- ③ ロックユニットへの空気配管はシリンダとスピードコントローラの間で分岐してください。(回路例1)
他の部分で分岐した場合は、寿命を低下させる原因となりますので、ご注意ください。
- ④ 配管の分岐部からロック開放ポート側が短くなるように配管してください。(回路例1)
シリンダポート側よりロック開放ポート側の配管が長い場合は、ロック開放不良の発生や寿命を低下させる原因となります。

空気圧回路

⚠ 警告

- ⑤ 共通排気形バルブマニホールドからの排気圧の逆流にご注意ください。(回路例1)
排気圧の逆流によりロックが開放されてしまうことがありますので、単独排気形マニホールドか単体バルブをご使用ください。
- ⑥ シリンダ動作時には必ずロックを先に開放してから、シリンダを駆動してください。(回路例2)
ロックの開放が遅れた場合は、シリンダが高速で飛び出す可能性があります大変危険です。また、破損や寿命の著しい低下、ロック開放不良の原因となります。フリー方向の動作時にも必ずロックを開放してシリンダを駆動させてください。
- ⑦ 配管長さや排気のタイミングによるロック作動の遅れにご注意ください。(回路例2)
配管長さや排気のタイミングによりロック作動の遅れが生じ、ロック方向へのストローク移動が大きくなる場合がありますので、注意してください。
また、ロック用電磁弁はシリンダ駆動用の電磁弁よりもシリンダから遠くならないように近くに設置してください。

〈非常停止用回路〉

- ① 非常停止は空気圧回路により行ってください。(回路例3、4)
本シリンダは、静止状態からの不用意な動きをロックする目的のものであり、走行中のロック機構による非常停止は破損や著しい寿命低下、ロック開放不良の原因になりますので、行わないでください。非常停止は空気圧回路にて行い、ロック機構によるワークの保持は、シリンダが完全に停止後に行ってください。
- ② ロック状態からの再起動時は、ワークを取り除き、シリンダ内の残圧を排気してください。(回路例3、4)
シリンダが高速で飛び出す可能性があります大変危険です。また、破損や寿命の著しい低下、ロック開放不良の原因となります。
- ③ シリンダ動作時には必ずロックを先に開放してから、シリンダを駆動してください。(回路例4)
ロックの開放が遅れた場合は、シリンダが高速で飛び出す可能性があります大変危険です。また、破損や寿命の著しい低下、ロック開放不良の原因となります。フリー方向の動作時にも必ずロックを開放してシリンダを駆動させてください。

〈落下防止用回路、非常停止用回路共通〉

- ① ロック用の電磁弁を設置される場合は、くり返しの給排気による、結露の発生にご注意ください。(回路例2、4)
ロック部の作動ストロークが非常に小さいため、配管が長く、くり返し給排気を行った場合には、断熱膨張により発生した結露がロック部に蓄積し、内部部品の腐食による、エア漏れやロック開放不良の原因となります。



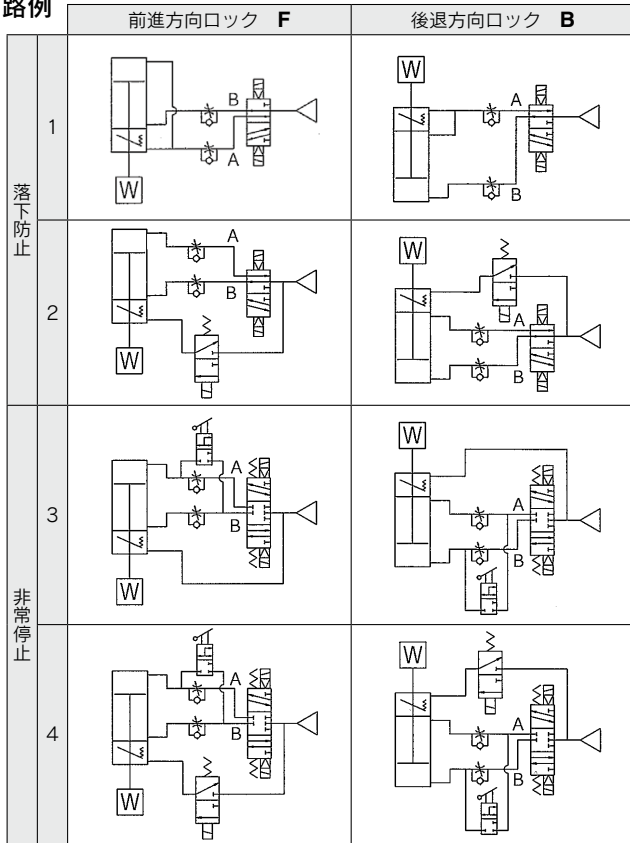
MLGP Series / 製品個別注意事項②

ご使用の前に必ずお読みください。安全上のご注意につきましては裏表紙、アクチュエータ／共通注意事項、オートスイッチ／共通注意事項につきましては当社ホームページの「SMC製品取り扱い注意事項」および「取扱説明書」をご確認ください。http://www.smcworld.com

空気圧回路

警告

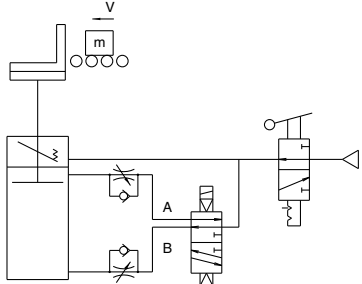
回路例



〈ストップ用回路〉

- ①ストップとして使用する場合は、ロック状態でワークが衝突しないように、下図のような回路で使用してください。

ロック状態でワークが衝突した場合は、衝撃によってロックが外れたり、ロック機構およびピストンロッドがダメージを受け寿命が著しく低下、または破損の原因となります。



MLGPM-□-B：ストップとして使用する場合

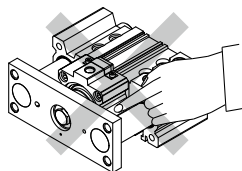
※基本回路中のロック付シリンダ表示記号は、SMC表示記号を使用しています。

取付

警告

- ①プレートとシリンダボディ、ロックボディの間に手や指を入れないでください。

エア加圧時にプレートとシリンダボディ、ロックボディの間の隙間に手や指などを挟まれないように十分注意してください。



取付

注意

- ①プレート部と負荷の連結は、必ずロック開放状態で行ってください。

ロック状態で行いますと、ロック機構部を破損させる原因になることがあります。

φ20～φ32にはロック開放状態の保持機能を内蔵していますので、エア源がない場合でもロック開放状態の保持が可能です。φ40～φ100につきましては簡易的にロック開放ポートに配管し、0.2MPa以上の空気圧を供給してください。

- ②取付調整時には、ロック開放ポートのみに空気圧を入れて作業してください。

- ③使用ピストン速度範囲内にてご使用ください。

本シリンダは、オリフィスを設けていますが、スピードコントローラを使用しない場合、使用ピストン速度範囲を超える場合があります。

許容速度範囲を超えて使用されますと、シリンダの破損や寿命の低下を招きます。スピードコントローラを取付けて速度調整を行い、制限範囲内にてご使用ください。

- ④垂直取付時の制御速度にご注意ください。

垂直使用の場合、負荷率が大きいとスピードコントローラの制御速度以上になる場合があります(飛び出し)。

このような場合はデュアルスピードコントローラのご使用をおすすめします。

- ⑤ピストンロッド、ガイドロッドの摺動部には傷や打痕などをつけないようにしてください。

パッキン類の損傷によるエア漏れや作動不良の原因となります。

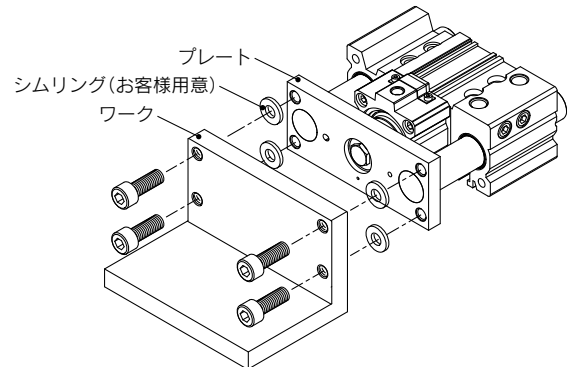
- ⑥ボディ、プレートの取付け面には、打痕、傷などをつけないでください。

取付け面の平面度が悪くなり、摺動抵抗の増加などの原因となります。

- ⑦取付面の平面度は0.05mm以下にしてください。

プレートに取付けるワーク、金具などの平面度が悪いと、摺動抵抗の増加などの原因となります。

なお、平面度：0.05以下の確保が困難な場合には、プレートとワーク取付面の間に薄いシムリング(お客様用意)を装着することで、摺動抵抗の増加を防ぐことが可能な場合があります。



- ⑧プレートへのワーク取付時はピストンロッドが引込んだ状態で行ってください。

プレートにワークを取付ける場合、ピストンロッドを出した状態で行いますと、ガイド部にねじれが発生し、作動不良の原因となります。



MLGP Series / 製品個別注意事項③

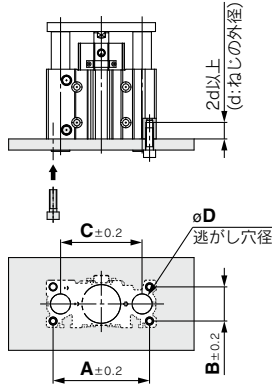
ご使用前に必ずお読みください。安全上のご注意につきましては裏表紙、アクチュエータ／共通注意事項、オートスイッチ／共通注意事項につきましては当社ホームページの「SMC製品取扱い注意事項」および「取扱説明書」をご確認ください。http://www.smcworld.com

取付

⚠ 注意

⑨ シリンダの底面

シリンダの底面取付けの場合は、引込みストロークエンドにおいてガイドロッドが底面より出張りますので取付面には取付用六角穴付ボルトの穴とガイドロッドの逃がし穴加工をしてください。なお、ストッパ使用などで衝撃が加わる場合は、取付ボルトのねじ込み深さを2d以上としてください。



| チューブ内径(mm) | A (mm) | B (mm) | C (mm) | D | | 取付用六角穴付ボルト |
|------------|--------|--------|--------|-------|-------|------------|
| | | | | MLGPM | MLGPL | |
| 20 | 72 | 24 | 54 | 14 | 12 | M5×0.8 |
| 25 | 82 | 30 | 64 | 18 | 15 | M6×1.0 |
| 32 | 98 | 34 | 78 | 22 | 18 | M8×1.25 |
| 40 | 106 | 40 | 86 | 22 | 18 | M8×1.25 |
| 50 | 130 | 46 | 110 | 27 | 22 | M10×1.5 |
| 63 | 142 | 58 | 124 | 27 | 22 | M10×1.5 |
| 80 | 180 | 54 | 156 | 33 | 28 | M12×1.75 |
| 100 | 210 | 62 | 188 | 39 | 33 | M14×2.0 |

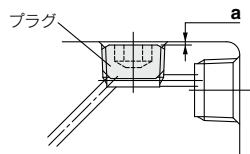
配管

⚠ 注意

① 配管口は使用状態に応じてプラグの位置を変更してご使用ください。

- ・ Rcポート (MLGP), NPTポート (MLGP□□TN用) テーパーねじの場合
下記適正締付トルクで締付けてください。
その際、プラグにシールテープを使用してください。また、プラグの沈み寸法 (図中の a 寸法) は表記の値を目安とし、エア漏れを確認後使用してください。
※ 上面ポートに取付けたプラグ適正締付けトルク以上で締付けた場合、プラグが深く入り過ぎてエア通路が絞られ、シリンダ速度が制限されることがあります。

| 接続ねじ (プラグ) サイズ | 適正締付トルク (N·m) | a 寸法 |
|----------------|---------------|---------|
| 1/8 | 7~9 | 0.5mm以下 |
| 1/4 | 12~14 | 1mm以下 |
| 3/8 | 22~24 | 1mm以下 |



- ・ Gポート (MLGP□□TF) 用管用平行ねじの場合
表記の締付トルクではなく、目視にてボディ端面 (図中の a 寸法) まで、プラグをねじ込んでください。

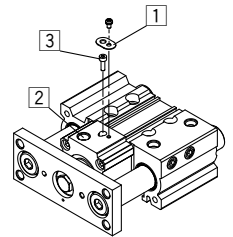
運転準備

⚠ 警告

- ① ロック位置からの再起動前には、必ずソレノイドバルブのBポートの空気圧を復帰させてください。
ソレノイドバルブのBポートに加圧しない場合は、負荷の落下や高速で飛び出す可能性があり大変危険です。また、破損や寿命の著しい低下、ロック開放不良の原因となります。Bポートに加圧する場合は、ワークが動く可能性がありますので、周囲の安全を必ず確認してください。
- ② φ20~φ32は工場出荷時にはロック開放用ボルトによりロック開放状態が保持されていますので、必ず以下の手順でロック開放用ボルトを取外してご使用ください。
ロック開放用ボルトを外さないで使用した場合はロック機能が動きませんので注意してください。

φ20~φ32の場合のみ

- 1) シリンダ内に空気圧がないことを確認し、防塵カバー①を取外します。
- 2) 右図②のロック開放ポートに0.2MPa以上の空気圧を供給します。
- 3) 六角レンチ (対辺2.5) を用いてロック開放用ボルト③を取外します。



※φ40~φ100はロック開放状態の保持機能はありませんので、工場出荷状態のままでご使用になれます。



MLGP Series / 製品個別注意事項④

ご使用の前に必ずお読みください。安全上のご注意につきましては裏表紙、アクチュエータ／共通注意事項、オートスイッチ／共通注意事項につきましては当社ホームページの「SMC製品取扱い注意事項」および「取扱説明書」をご確認ください。http://www.smcworld.com

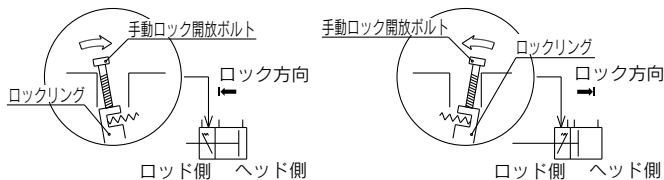
手動によるロック開放

警告

- ① 負荷やスプリング力などの外力が加わった状態ではロック開放を行わないでください。
シリンダが急に動くため大変危険です。ジャッキなどの昇降機によりシリンダの動きを封じてからロックを開放してください。
- ② 手動開放は安全を確認した上で以下の手順に従って作業してください。
負荷の移動範囲に人がいないことなど、負荷が急に動いても危険のないことを十分確認してください。

手動ロック開放方法

φ20~φ32の場合



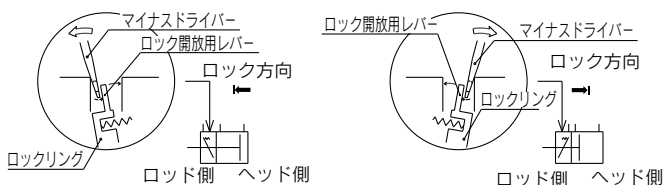
前進方向ロックの場合

- 1) 防塵カバーを外します。
- 2) 上図ロックリングのねじ部に、手動ロック開放用ボルト(M3×0.5×15L以上の市販のボルト)をねじ込み、上図の矢印の方向(ヘッド側)へ軽く起こすとロックが開放されます。

後退方向ロックの場合

- 1) 防塵カバーを外します。
- 2) 上図ロックリングのねじ部に、手動ロック開放用ボルト(M3×0.5×15L以上の市販のボルト)をねじ込み、上図の矢印の方向(ロッド側)へ軽く起こすとロックが開放されます。

φ40~φ100の場合



前進方向ロックの場合

- 1) 防塵カバーを外します。
- 2) 上図手動ロック開放用レバーのロッド側にマイナスドライバーを差込み、マイナスドライバーを上図の矢印の方向(ロッド側)へ軽く倒すとロックは開放されます。

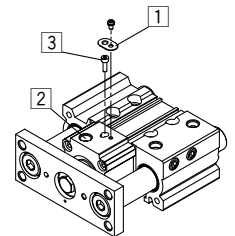
後退方向ロックの場合

- 1) 防塵カバーを外します。
- 2) 上図手動ロック開放用レバーのヘッド側にマイナスドライバーを差込み、マイナスドライバーを上図の矢印の方向(ヘッド側)へ軽く倒すとロックは開放されます。

ロック開放状態の保持(φ20~φ32)

注意

- ① ロック開放状態を保持するときは安全を確認したうえで、必ず以下の手順に従って作業してください。
 - 1) 防塵カバー①を外します。
 - 2) 下図②のロック開放ポートに0.2MPa以上の空気圧を供給し、ロックを開放します。
 - 3) 付属の六角穴付ボルト③(φ20、φ25:M3×0.5×5L、φ32:M3×0.5×10L)をロックリングにねじ込み、ロック開放状態を保持します。
- ② 再びロック機構を使用するときは、必ずロック開放用ボルトを取外してください。
ロック開放用ボルトがねじ込まれた状態では、ロック機能が働きません。運転準備側の作業手順に従ってロック開放用ボルトを取外してください。



保守

注意

- ① 性能を維持するため、清浄な無給油エアでご使用ください。
給油エアまた、コンプレッサオイルやドレンがシリンダ内に流入した場合は、ロック性能を著しく低下させる恐れがあります。
- ② ピストンロッドへのグリースの塗布は行わないでください。
ロック性能を著しく低下させる恐れがあります。
- ③ φ20~φ32につきましては、ロックボディの1面(ロック開放ポート面と反対の面)にφ12の銀色のシールが貼ってあります。このシールは防塵用に貼ってありますが、万一剥がれたとしても、機能上は問題ありません。
- ④ ロックユニットの分解は絶対に行わないでください。
強力なスプリングが入っているため危険です。また、ロック性能を低下させる恐れがあります。

⚠️ 安全上のご注意

ここに示した注意事項は、製品を安全に正しくお使いいただき、あなたや他の人々への危害や損害を未然に防止するためのものです。これらの事項は、危害や損害の大きさと切迫の程度を明示するために、「注意」「警告」「危険」の三つに区分されています。いずれも安全に関する重要な内容ですから、国際規格(ISO/IEC)、日本産業規格(JIS)※1)およびその他の安全法規※2)に加えて、必ず守ってください。

- ⚠️ 危険** : 切迫した危険の状態、回避しないと死亡もしくは重傷を負う可能性が想定されるもの。
- ⚠️ 警告** : 取扱いを誤った時に、人が死亡もしくは重傷を負う可能性が想定されるもの。
- ⚠️ 注意** : 取扱いを誤った時に、人が傷害を負う危険が想定される時、および物的損害のみの発生が想定されるもの。

※1) ISO 4414: Pneumatic fluid power - General rules and safety requirements for systems and their components
ISO 4413: Hydraulic fluid power - General rules and safety requirements for systems and their components
IEC 60204-1: Safety of machinery - Electrical equipment of machines - Part 1: General requirements
ISO 10218-1: Robots and robotic devices - Safety requirements for industrial robots - Part 1: Robots
JIS B 8370: 空気圧システム及びその機器の一般規則及び安全要求事項
JIS B 8361: 油圧システム及びその機器の一般規則及び安全要求事項
JIS B 9960-1: 機械類の安全性—機械の電気装置—第1部: 一般要求事項
JIS B 8433-1: ロボット及びロボティクスデバイス—産業用ロボットのための安全要求事項—第1部: ロボット

※2) 労働安全衛生法 など

⚠️ 警告

- ① 当社製品の適合性の決定は、システムの設計者または仕様を決定する人が判断してください。

ここに掲載されている製品は、使用される条件が多様なため、そのシステムへの適合性の決定は、システムの設計者または仕様を決定する人が、必要に応じて分析やテストを行ってから決定してください。このシステムの所期の性能、安全性の保証は、システムの適合性を決定した人の責任になります。常に最新の製品カタログや資料により、仕様の全ての内容を検討し、機器の故障の可能性についての状況を考慮してシステムを構成してください。

- ② 当社製品は、十分な知識と経験を持った人が取扱ってください。

ここに掲載されている製品は、取扱いを誤ると安全性が損なわれます。機械・装置の組立てや操作、メンテナンスなどは十分な知識と経験を持った人が行ってください。

- ③ 安全を確認するまでは、機械・装置の取扱い、機器の取外しを絶対に行わないでください。

1. 機械・装置の点検や整備は、被駆動物体の落下防止処置や暴走防止処置などがなされていることを確認してから行ってください。
2. 製品を取外す時は、上記の安全処置がとられていることの確認を行い、エネルギー源と該当する設備の電源を遮断するなど、システムの安全を確保すると共に、使用機器の製品個別注意事項を参照、理解してから行ってください。
3. 機械・装置を再起動する場合は、予想外の動作・誤動作が発生しても対処できるようにしてください。

- ④ 当社製品は、製品固有の仕様外での使用はできません。次に示すような条件や環境で使用するには開発・設計・製造されておりませんので、適用外とさせていただきます。

1. 明記されている仕様以外の条件や環境、野外や直射日光が当たる場所での使用。
2. 原子力、鉄道、航空、宇宙機器、船舶、車両、軍用、生命および人体や財産に影響を及ぼす機器、燃料装置、娯楽機器、緊急遮断回路、プレス用クラッチ・ブレーキ回路、安全機器などへの使用、およびカタログ、取扱説明書などの標準仕様に合わない用途の使用。
3. インターロック回路に使用する場合。ただし、故障に備えて機械式の保護機能を設けるなどの2重インターロック方式による使用を除く。また定期的に点検し正常に動作していることの確認を行ってください。

⚠️ 注意

当社の製品は、自動制御機器用製品として、開発・設計・製造しており、平和利用の製造業向けとして提供しています。

製造業以外でのご使用については、適用外となります。

当社が製造、販売している製品は、計量法で定められた取引もしくは証明などを目的とした用途では使用できません。

新計量法により、日本国内でSI単位以外を使用することはできません。

保証および免責事項／適合用途の条件

製品をご使用いただく際、以下の「保証および免責事項」、「適合用途の条件」を適用させていただきます。

下記内容をご確認いただき、ご承諾のうえ当社製品をご使用ください。

『保証および免責事項』

- ① 当社製品についての保証期間は、使用開始から1年以内、もしくは納入後1.5年以内、いずれか早期に到達する期間です。※3) また製品には、耐久回数、走行距離、交換部品などを定めているものがありますので、当社最寄りの営業拠点にご確認ください。
- ② 保証期間中において当社の責による故障や損傷が明らかになった場合には、代替品または必要な交換部品の提供を行わせていただきます。なお、ここでの保証は、当社製品単体の保証を意味するもので、当社製品の故障により誘発される損害は、保証の対象範囲から除外します。
- ③ その他製品個別の保証および免責事項も参照、ご理解の上、ご使用ください。

※3) 真空パッドは、使用開始から1年以内の保証期間を適用できません。真空パッドは消耗部品であり、製品保証期間は納入後1年です。ただし、保証期間内であっても、真空パッドを使用したことによる摩耗、またはゴム材質の劣化が原因の場合には、製品保証の適用範囲外となります。

『適合用途の条件』

海外へ輸出される場合には、経済産業省が定める法令(外国為替および外国貿易法)、手続きを必ず守ってください。

⚠️ 安全に関するご注意

ご使用の際は「SMC製品取扱い注意事項」(M-03-3)および「取扱説明書」をご確認のうえ、正しくお使いください。