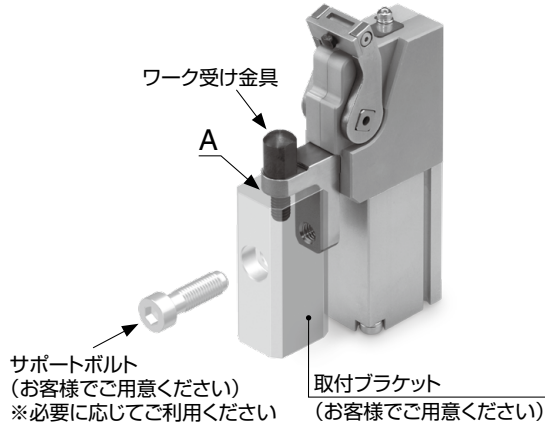


簡単取付 2通りの取付が可能

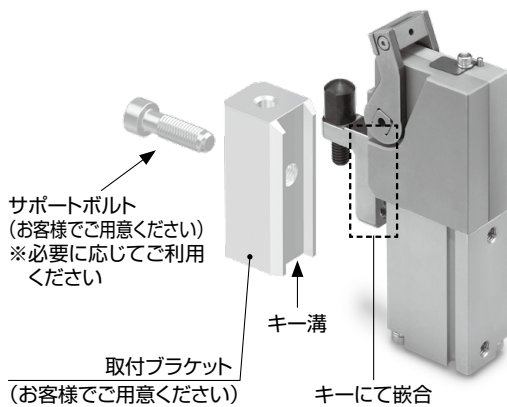
●基本取付

取付ブラケットをA面に押付け、ワーク受け金具で固定します。さらにサポートボルトで固定することを推奨いたします。



●回り止め取付

ワーク受け金具部を平行キーとして回転防止に使用可能です。さらにサポートボルトで固定することを推奨いたします。



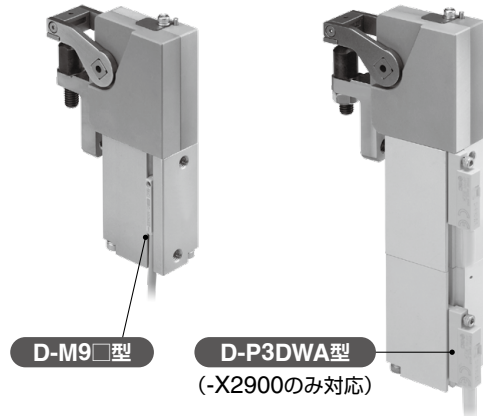
耐粉塵構造

フルクローズ構造により粉塵が侵入しにくいです。

オートスイッチ取付可能

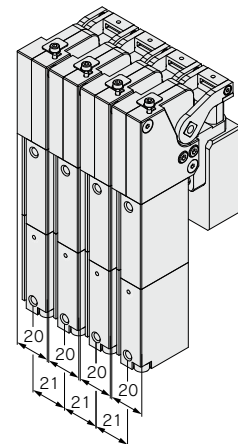
耐強磁界オートスイッチ **D-P3DWA**型

小型オートスイッチ **D-M9**型 **D-A9**型



短ピッチ (21mm) 取付が可能

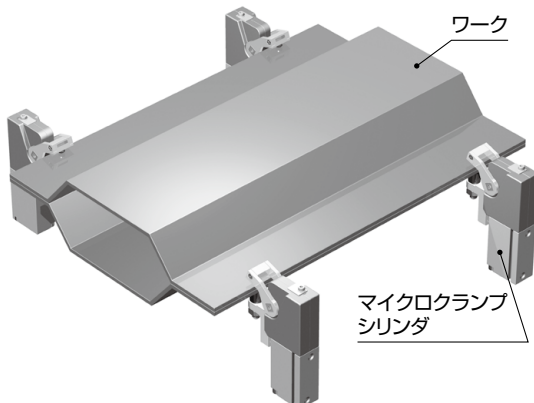
(D-A9型の場合)



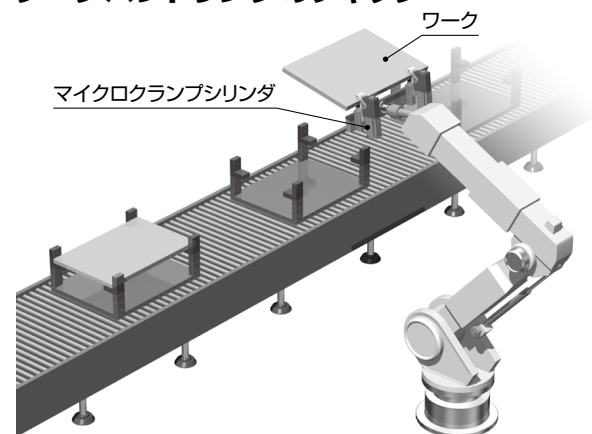
用途例

●ワークのクランプ

長いアームを必要としない、パネル端部をクランプ



●ワークハンドリングのチャック

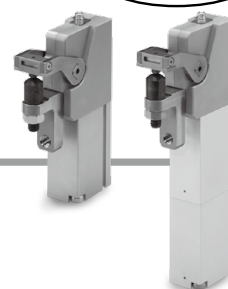


マイクロクランプシリンダ

CKZM16-X2800

CKZM16-X2900

RoHS



型式表示方法

CKZM16-68-M9BW- X2800

アーム開度
[度]

オートスイッチ

無記号 オートスイッチなし

※適用オートスイッチ品番は
下表よりご選定ください。

タイプ

X2800	ベースタイプ
X2900	タンデムタイプ

オートスイッチ追記号

無記号	2ヶ付
S	1ヶ付
n	nヶ付

オートスイッチ型式/オートスイッチ単体の詳細仕様につきましては、ホームページWEBカタログをご参照ください。

小型オートスイッチ(-X2800, -X2900対応)

種類	特殊機能	リード線 取出し	表示 灯	配線(出力)	負荷電圧		オートスイッチ品番		リード線長さ(m)					適用負荷					
					DC	AC	縦取出し	横取出し	0.5 (無記号)	1 (M)	3 (L)	5 (Z)	なし (N)		プリアイ コネクタ				
無 接 点 オ ー ト ス イ ッ チ	—	グロメット	有	3線(NPN)	24V	5V, 12V	—	M9NV	M9N	●	●	●	○	—	○	IC回路			
				3線(PNP)				M9PV	M9P	●	●	●	○	—	○				
				2線				M9BV	M9B	●	●	●	○	—	○		—		
				3線(NPN)				M9NVV	M9NW	●	●	●	○	—	○		IC回路		
				3線(PNP)				M9PWW	M9PW	●	●	●	○	—	○		—		
				2線				M9BWW	M9BW	●	●	●	○	—	○		—		
	耐水性向上品(2色表示)	グロメット	有	3線(NPN)	24V	5V, 12V	—	M9NAV	M9NA	○	○	●	○	—	○	IC回路			
				3線(PNP)				M9PAV	M9PA	○	○	●	○	—	○	—			
				2線				M9BAV	M9BA	○	○	●	○	—	○	—			
				3線(NPN相当)				A96V	A96	●	—	●	—	—	—	—	IC回路		
				2線				*2A93V	A93	●	●	●	●	—	—	—	リレー、 PLC		
				2線				A90V	A90	●	—	●	—	—	—	—	IC回路		
ス イ ッ チ 有 接 点	—	グロメット	有	3線(NPN相当)	—	5V	—	A96V	A96	●	—	●	—	—	—	IC回路	—		
			無	2線	24V	12V 5V,12V	100V 100V以下	*2A93V	A93	●	●	●	●	—	—	—	—	リレー、 PLC	
								A90V	A90	●	—	●	—	—	—	—	—	IC回路	PLC

※1 耐水性向上タイプのオートスイッチは、上記型式の製品に取付可能ですが、それにより製品の耐水性能を保証するものではありません。

※2 リード線長さ1mタイプは、D-A93のみの対応となります。

※リード線長さ記号 0.5m………無記号 (例)M9NWW ※○印の無接点オートスイッチは受注生産となります。
1m……… M (例)M9NWWM
3m……… L (例)M9NWWL
5m……… Z (例)M9NWWZ

※プリアイコネクタ付オートスイッチの詳細は、ホームページWEBカタログをご参照ください。

耐強磁界オートスイッチ(-X2900のみ対応)

種類	オートスイッチ型式	対応磁界	リード線取出し	表示灯	配線(使用ピン番号)	負荷電圧	リード線長さ	適用負荷
無 接 点 オ ー ト ス イ ッ チ	D-P3DWASC	交流磁界 (单相交流溶接磁界)	プリアイコネクタ	2色表示	2線(3-4)	DC24V	0.3m 0.5m 3m 5m	リレー、 PLC
	D-P3DWASE				2線(1-4)			
	D-P3DWA		グロメット		2線			
	D-P3DWAL							
	D-P3DWAZ							

仕様

タイプ	ベースタイプ(-X2800)	タンデムタイプ(-X2900)
使用圧力	0.2~0.6MPa	
クランプ可能ワーク厚さ	3.5mm以下	
最大保持力 ^{注)}	300N	
シリンダ径	16mm	
シリンダストローク	27mm	25mm×2
アーム長	25mm	
アーククランプアーム開度	68度	
クランプ力	P.9参照	
ワーク挿入可能長さ	8mm(P.10参照)	8mm(P.11参照)
質量	250g	330g

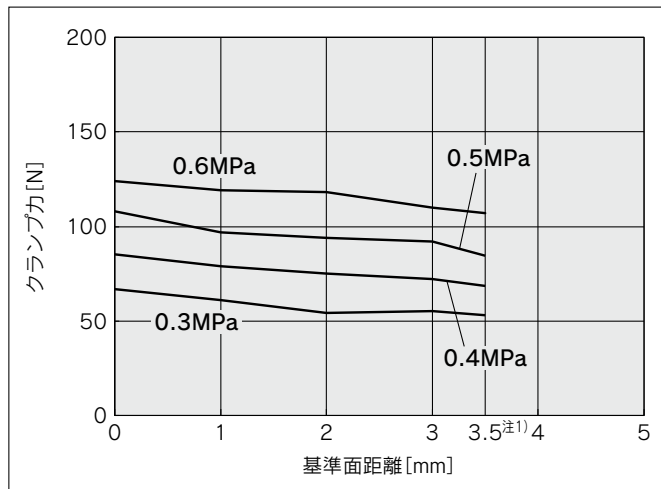
注) 圧力0.2~0.6MPa供給時に最大保持力300Nです。エア排気時、クランプ状態は保持されません。

CKZM16
CKZT25/32
CKZT40
CKZ5T
CKZ3T
CKZT80
CKZ5N
CKZ3N
CKZ2N
C(L)KQG□
C(L)KQP□
C(L)KQ□
C(L)KQ□
-X3256
C(L)KQG32
C(L)KU32
C(L)KQG32
C(L)KU32
-X3036
駆動制御機器
配管用機器

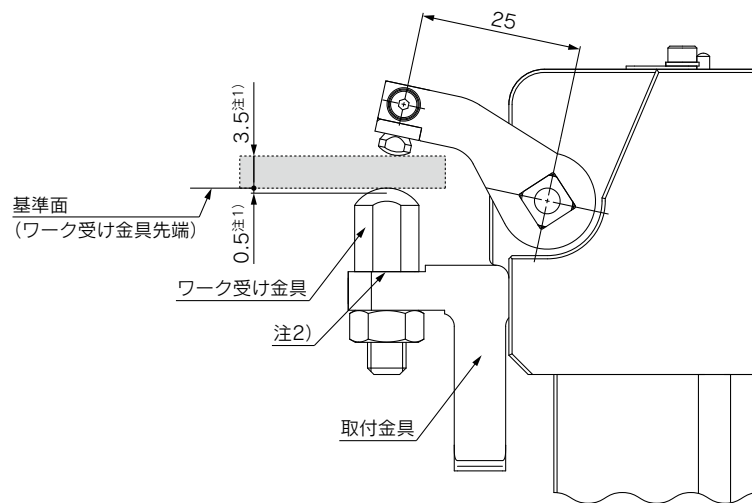
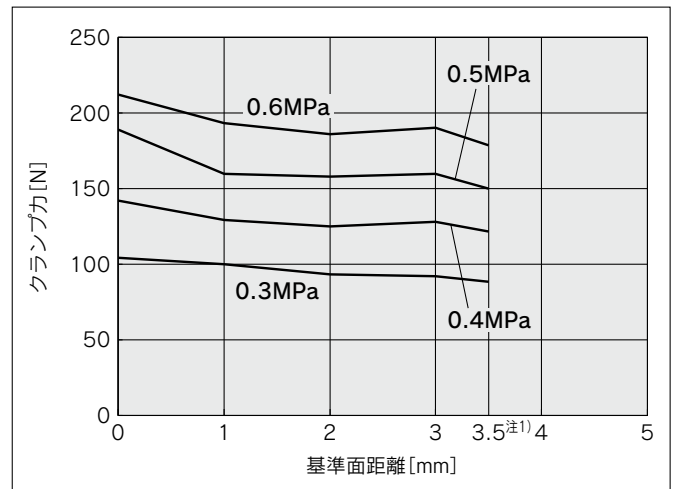
クランプ力特性(基準面距離とクランプ力)

アーム長25mm

ベースタイプ(-X2800)



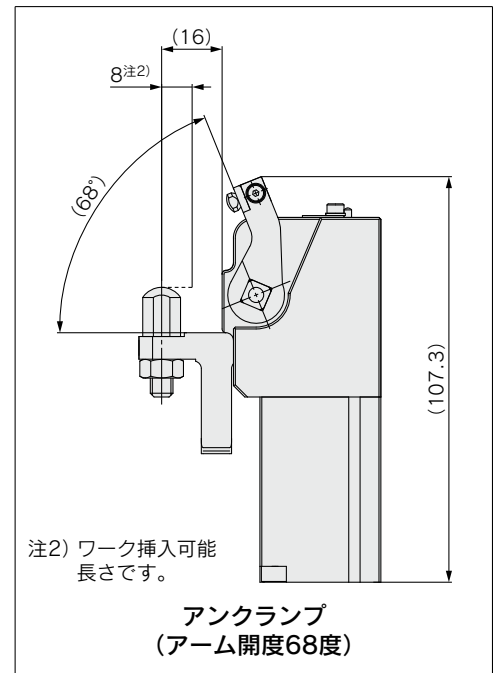
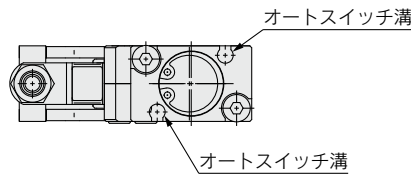
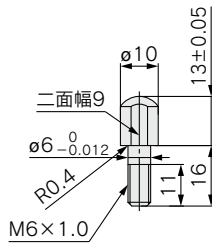
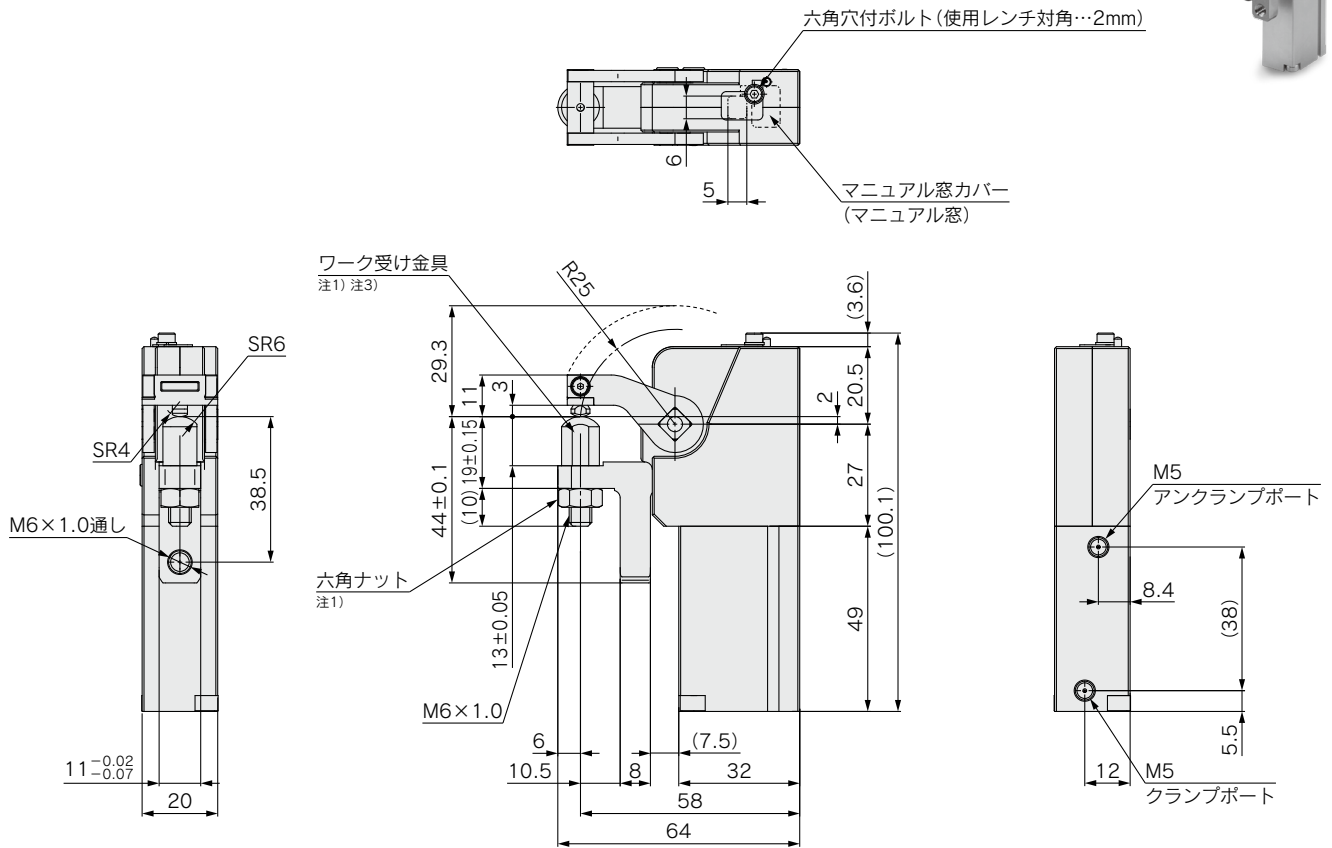
タンデムタイプ(-X2900)



注1) クランプ可能範囲は基準面より上方向3.5mm、ワーク受け金具を取外すと、基準面より下方向へ0.5mmです。

注2) ワーク受け金具と取付金具の間にシム等を入れて高さを変更した場合は、「クランプ力特性/基準面距離」がその高さだけ変更します。

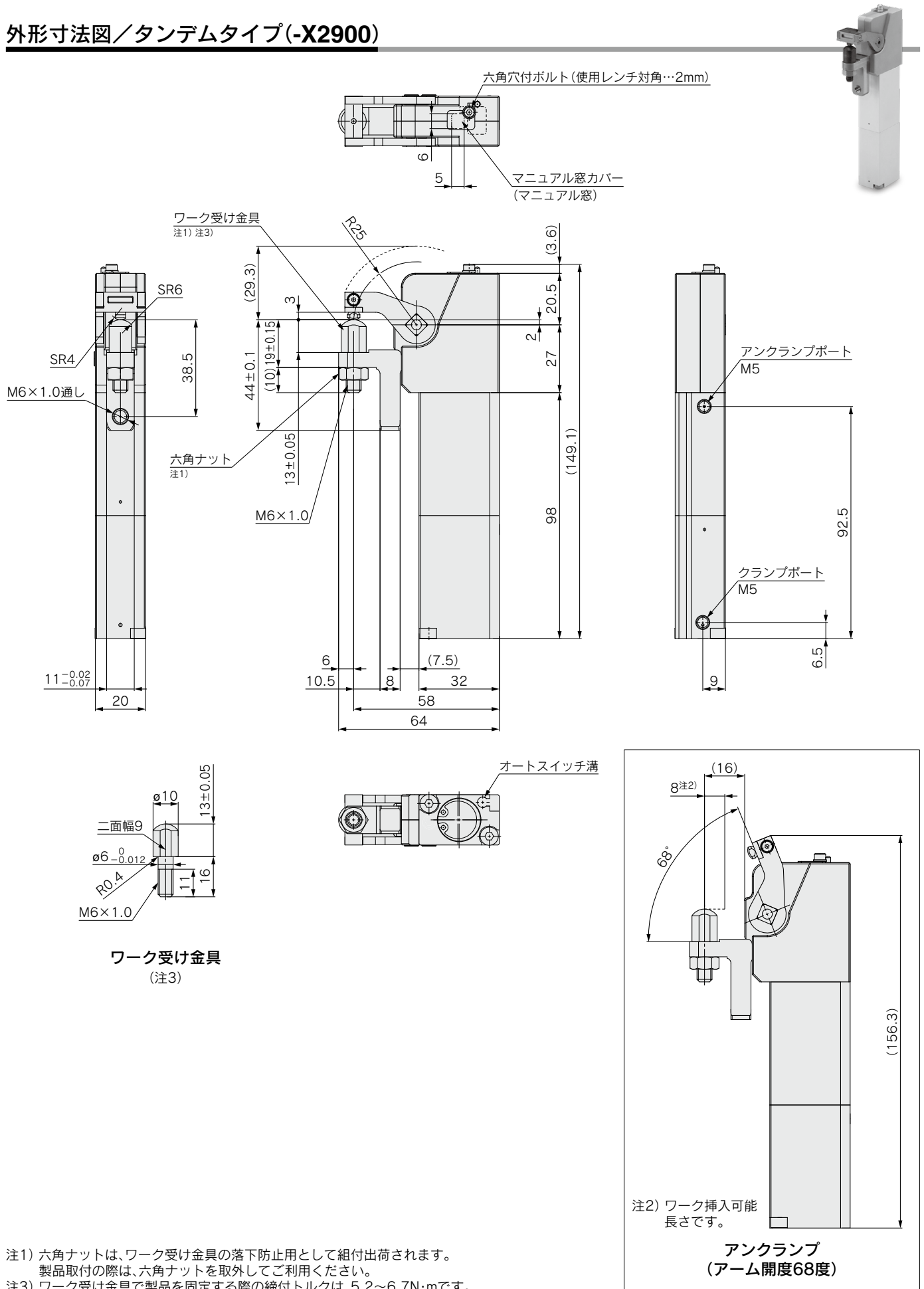
外形寸法図／ベースタイプ(-X2800)



注1) 六角ナットは、ワーク受け金具の落下防止用として組付出荷されます。
製品取付の際は、六角ナットを取外してご利用ください。
注3) ワーク受け金具で製品を固定する際の締付トルクは、5.2～6.7N・mです。

CKZM16
CKZT25/32
CKZT40
CKZ5T
CKZ3T
CKZT80
CKZ5N
CKZ3N
CKZ2N
C(L)KQG□ C(L)KQP□
C(L)KQ□D -X3256
C(L)KQG32 C(L)KU32
C(L)KQG32 -X3036
駆動制御機器
配管用機器

外形寸法図／タンデムタイプ(-X2900)



注1) 六角ナットは、ワーク受け金具の落下防止用として組付出荷されます。
製品取付の際は、六角ナットを取外してご利用ください。
注3) ワーク受け金具で製品を固定する際の締付トルクは、5.2～6.7N・mです。

CKZM16-X2800
-X2900

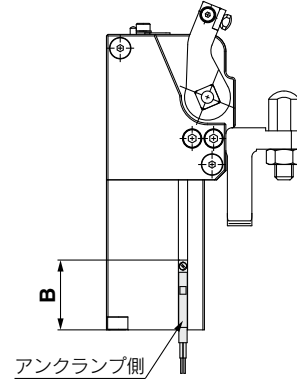
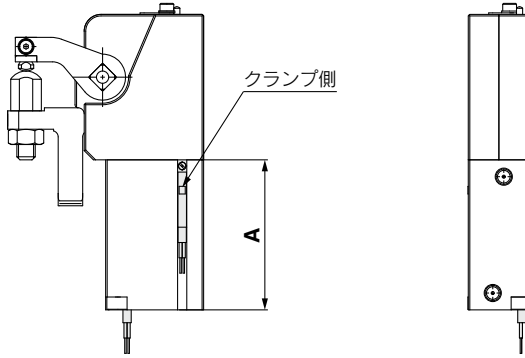
オートスイッチ取付

オートスイッチ適正取付位置(ストロークエンド検出時)および取付高さ

オートスイッチ取付寸法はクランプ、アンクランプ時の最高感度位置時を示す。
クランプはワーク厚さ0mmの時を示す。(目安)

ベースタイプ(-X2800)

D-M9□型
D-A9□型



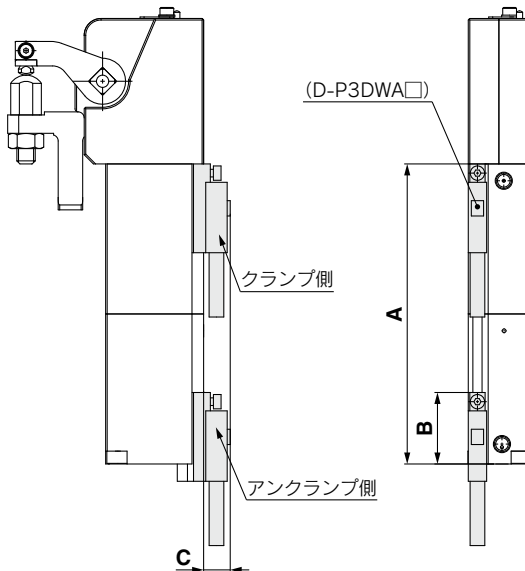
△注意

- ・クランプ側のオートスイッチ取付位置は、ワーク厚さにより変化します。ワーク厚さ0~3.5mm全域を検出する取付けはできません。
- ・1つのオートスイッチ溝に2ヶのオートスイッチを取付けすることはできません。

オートスイッチ型式	(mm)	
	A	B
D-M9□	45	18.8
D-A9□	49	22.8

タンデムタイプ(-X2900)

D-P3DWA□型
D-M9□型
D-A9□型



△注意

- ・クランプ側のオートスイッチ取付位置は、ワーク厚さにより変化します。ワーク厚さ0~3.5mm全域を検出する取付けはできません。

オートスイッチ型式	(mm)		
	A	B	C
D-P3DWA□	98	23.3	8.7
D-M9□	94	18.8	—
D-A9□	98	22.8	—

CKZM16
CKZT25/32
CKZT40
CKZ5T
CKZ3T
CKZT80
CKZ5N
CKZ3N
CKZ2N

C(L)KQG□
C(L)KQP□
C(L)KQ□D
-X3256
C(L)KQG32
C(L)KU32
C(L)KQG32
-X3036

駆動制御機器
配管用機器



CKZM Series / 製品個別注意事項

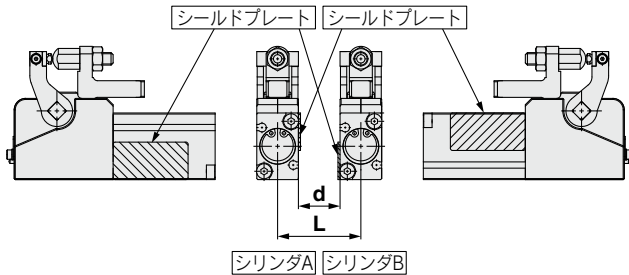
ご使用の前に必ずお読みください。安全上のご注意につきましてはP.179、アクチュエータ / 共通注意事項、オートスイッチ / 共通注意事項につきましては、当社ホームページの「SMC 製品取扱い注意事項」をご確認ください。 <https://www.smcworld.com>

オートスイッチ取扱い上のご注意

警告

- ①複数のシリンダを近接してご使用の場合には、隣接するシリンダに内蔵しているマグネットの影響により、オートスイッチに誤動作が生じる恐れがあります。シリンダの取付ピッチは、下表の値以上としてください。

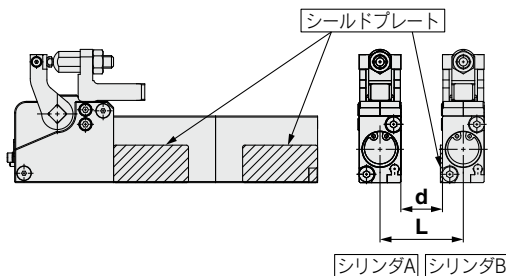
ベースタイプ(-X2800)



シリンダ最小取付ピッチ (mm)

オートスイッチ 型式	L		d	
	シールドプレート あり	シールドプレート なし	シールドプレート あり	シールドプレート なし
D-M9□	25	35	5	15
D-A9□	21	21	1	1

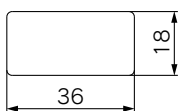
タンデムタイプ(-X2900)



シリンダ最小取付ピッチ (mm)

オートスイッチ 型式	L		d	
	シールドプレート あり	シールドプレート なし	シールドプレート あり	シールドプレート なし
D-M9□	25	30	5	10
D-A9□	21	28	1	8
D-P3DWA□	21	35	1	15

上記の取付ピッチ以下でご使用の場合には、鉄板などでシールドするかまたは別売の磁気シールド板(品番: MU-S025)を使用する必要がありますので、ご確認ください。



材質: フェライト系ステンレス鋼
厚さ: 0.3mm
裏面は糊加工済にてシリンダへの貼付けが可能です。

使用方法

シリンダAの磁力が隣合うシリンダBのオートスイッチに影響を与えないよう、シールドプレートで磁力を遮ります。

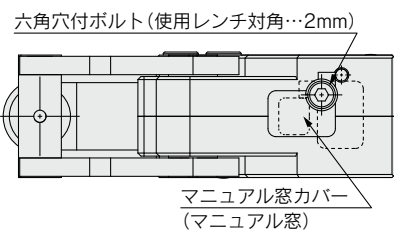
- ②耐強磁界オートスイッチ(D-P3DWA□)は直流磁界の環境下では使用できません。

交流磁界下においても、シリンダ直近に磁性体構造物が配置された場合、着磁の影響を受けるため、十分に距離をとってご使用ください。

マニュアルアンクランプ方法(エア排気時)

注意

- ①安全を確認するまではロック解除を絶対に操作しないでください。
- ②六角穴付ボルトを緩め【マニュアル窓カバー】を回転させてください。
- ③【マニュアル窓】に棒状の物を垂直に押し込み内部にある部品(ジョイント)を下げてください。
- ④【マニュアル窓カバー】を回転させて【マニュアル窓】が完全に隠れていることを確認し六角穴付ボルトを締付けてください。
※締付トルク0.36~0.45N・m



アームアセンブリ(可動部)先端負荷のご注意

警告

- ①アームアセンブリ(可動部)先端に治具等の負荷を取付けないでください。