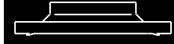


パネル固定用真空パッド

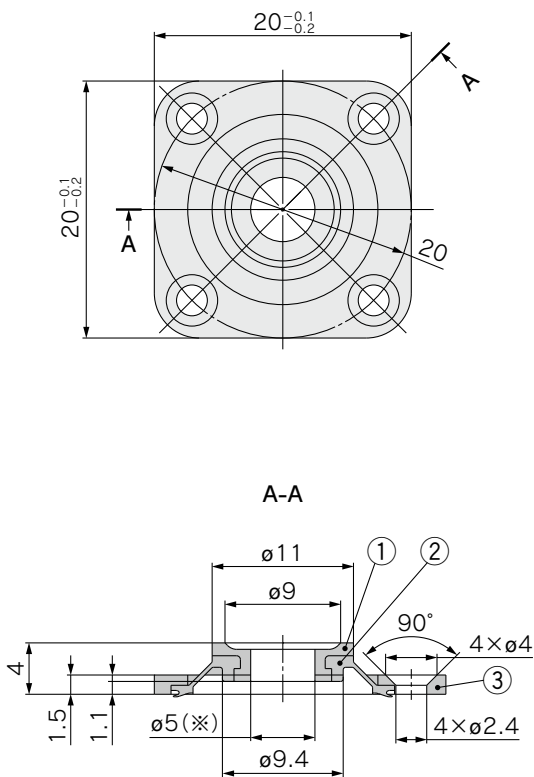


- LCDパネル等のステージ吸着固定用。
- ベロウズ機構によりワークの湾曲に追従。



外形寸法図

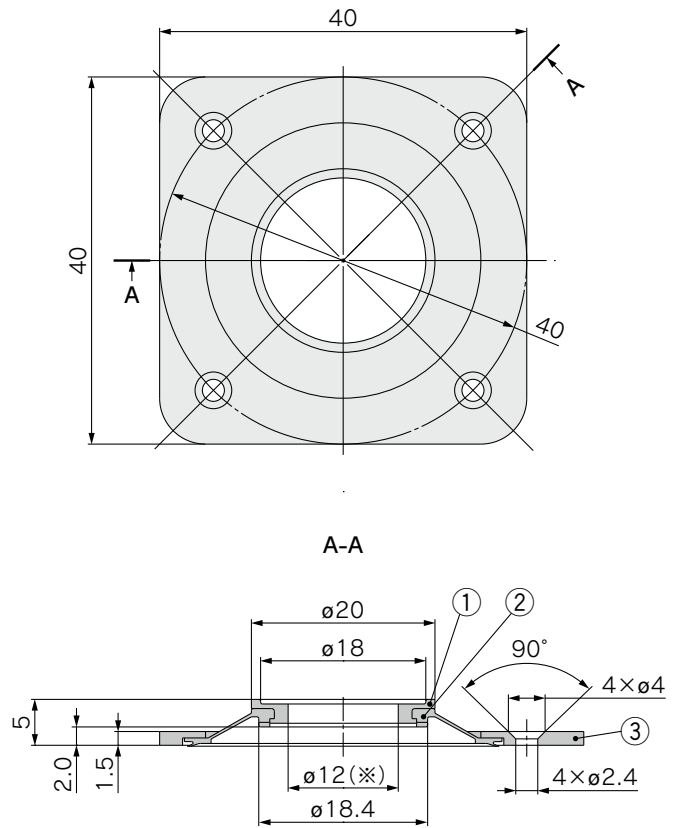
ZP2-Z002



構成部品

番号	品番	名称	材質	備考
1	ZP2-Z2A	パッド	PTFE	—
2	ZP2-Z2B	ジョイント	FKM	—
3	ZP2-Z2C	取付プレート	アルミニウム合金	白色アルマイト

ZP2-Z003



構成部品

番号	品番	名称	材質	備考
1	ZP2-Z3A	パッド	PTFE	—
2	ZP2-Z3B	ジョイント	FKM	—
3	ZP2-Z3C	取付プレート	アルミニウム合金	白色アルマイト

本製品をご使用する際は、以下の項目をご考慮ください。
必ずお客様で評価を行ったうえで、使用可否判断を行ってください。

- 1) 本製品は、水平方向使用/ワーク固定用にご使用ください。
- 2) パッド部(樹脂)は、製作上、一般ゴム製パッドと比べて、リップからの真空圧リークが大きき発生する場合があります。流量は極力大きく確保し、リークによる圧力低下を最低限に抑えてください。
- 3) 真空保持の使い方はできません。
- 4) 下表1「取付け部設計の目安」を参考に、パッド取付け部の設計を行ってください。
また、パッドに直接ワーク質量がかからないようにしてください。
- 5) ご使用前/定期メンテナンス時には、パッドのワーク接触部を必ず洗浄してください。

表1 取付け部設計の目安

	支持部寸法	プレート穴	(参考) 製品フルストローク
ZP2-Z002	2.9±0.1mm	φ5以下	1.1mm
ZP2-Z003	3.0±0.1mm	φ12以下	2.0mm

※本製品はフルストロークでご使用ください。製品ストローク未満(中間位置)、製品ストローク以上でのご使用は行わないでください。

