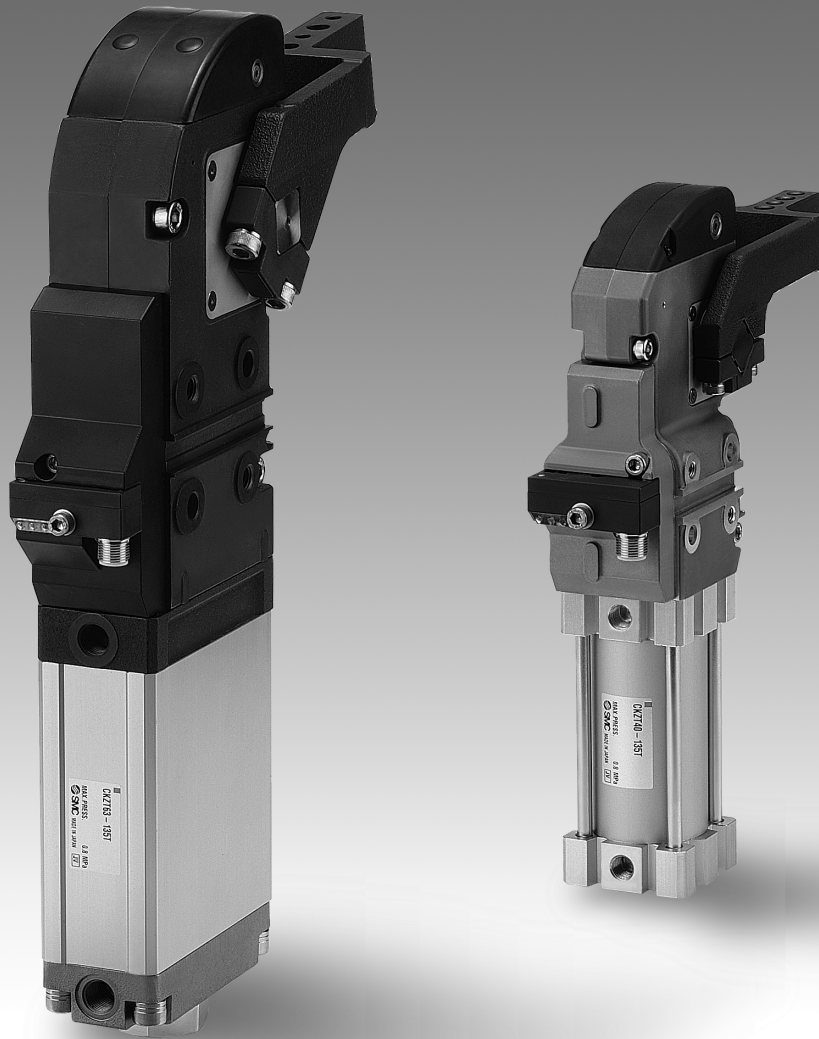


# パワーランプシリンダ

## CKZT Series

New



CK□1

CLK2

アジア向け

C(L)KQ□

MK2T/MK2/MK

北米向け

CKZ2N

ヨーロッパ向け

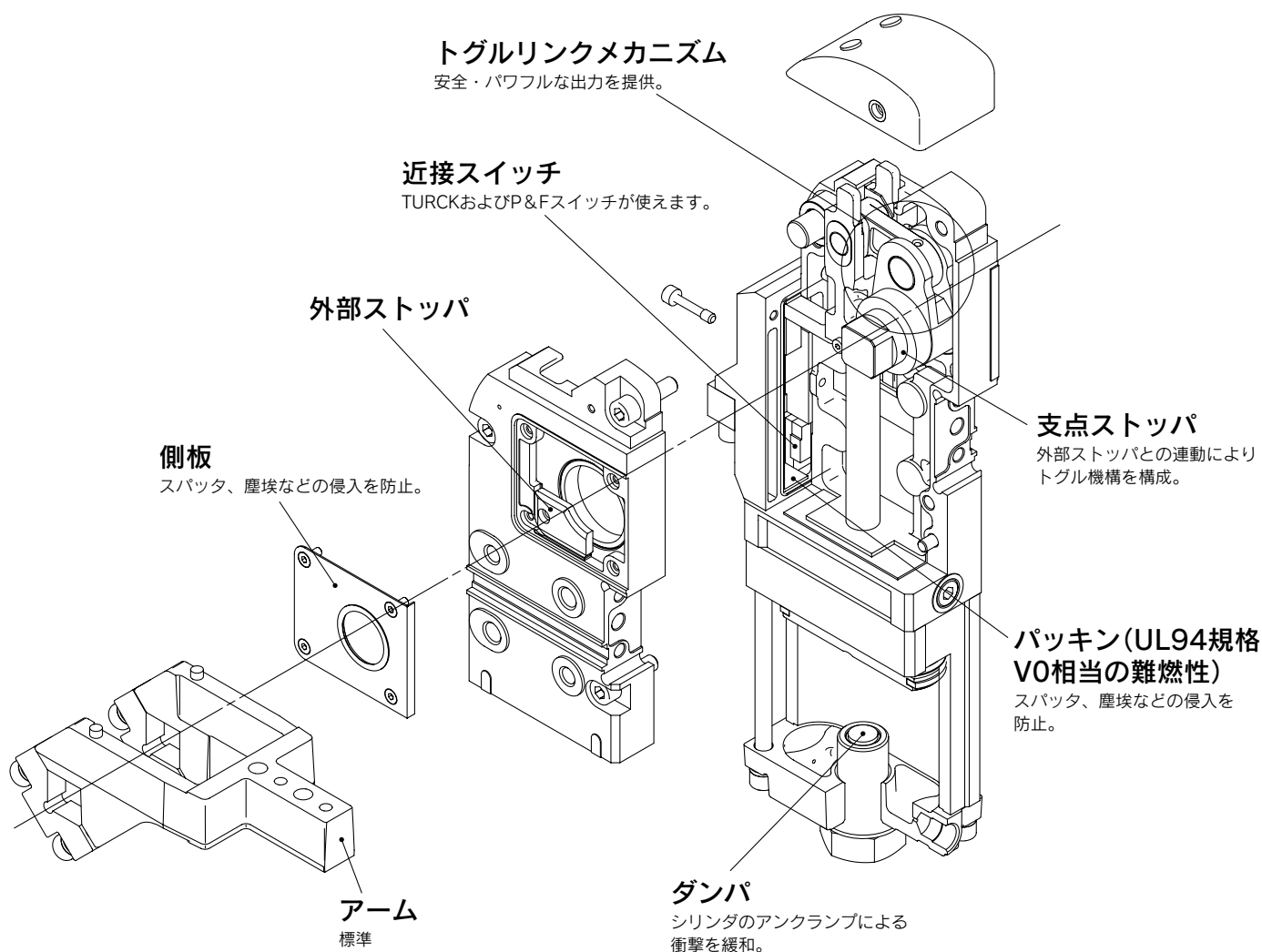
CKZT

フランス向け

CLKZ1R

スペシャル

CK□/M(D)/UKA



### ■3D CAD

ソフトウェア
CATIA
UNIGRAPHICS
FIDES
AUTO CAD
SOLID WORKS

※他のフォーマットについては、SMCのウェブサイトwww.smcusa.comにログインしE-Techのアイコンをクリックしてください。

### ■シリーズバリエーション

シリーズ	CKZT			
チューブ内径 (mm)	ø40	ø50相当	ø63相当	ø80相当
アーム開度	30°、45°、60°、75° 90°、105°、120°、135°			
スイッチ	TURCK/P&F			
ポートねじの種類	G/NPT			

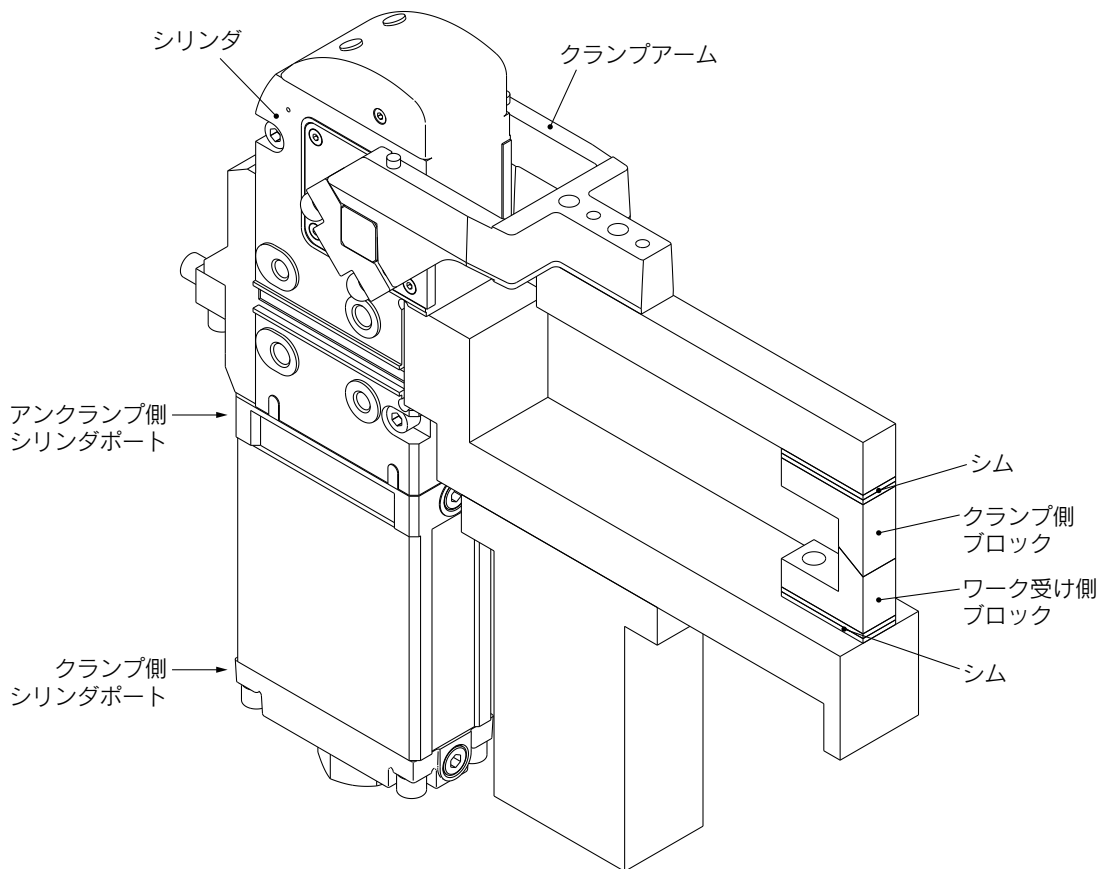
## 機種選定方法

### 1 各サイズの共通注意事項

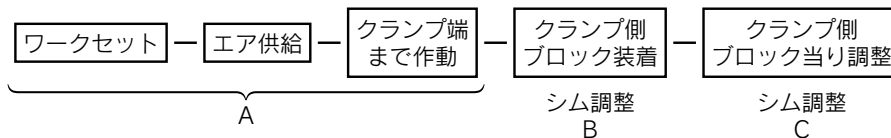
- 1) 5 $\mu$ mのエLEMENTのフィルタを通過したエアを使用してください。
- 2) スリムラインパワークランプシリンダに配管接続する前に、配管内を必ずフラッシングしてください。
- 3) カタログ掲載のクランプアームを使用し、溶接は避けてください。
- 4) 必ずスピードコントローラーを使用し、アンクランプ→クランプ:1秒、クランプ→アンクランプ:1秒以上とするように設定してください。

### 2 スリムラインパワークランプシリンダの取付け方

押し切りの場合 例)



#### 取付工程



#### 手順

- A) ワークをセットし、クランプ側ブロックは装着せずにクランプ側にエアを供給し、クランプアームをクランプ端まで作動させてください。
- B) 上記の状態、ワークとクランプ側ブロックのスキがおよそ0mmとなるようにシムで調整してください。この時は理論上、ワークを押さえつけるクランプ力はありません。
- C) B)の状態から、クランプ力を発生させるため、更にシムを挿入してください。シムの厚さは、アーム長、圧力によって異なるため、別グラフ(P.184)を参照してください。ただし、パワークランプ本体の公差のばらつきにより、約10%の誤差が生じるため、目安としてください。

CK□1  
 CLK2  
 C(L)KQ□  
 MK2T/MK2/MK  
 CKZ2N  
 CKZT  
 CLKZ1R  
 CK□/M(D)UKA

# 機種選定方法

## 2 スリムラインパワークランプシリンダの取付け方

### シムの厚さとクランプカの関係

注) グラフ上のクランプカピーク位置を越すシムを挿入した場合、セルフロックが掛かりません。  
シムを挿入する厚さは、安全を考慮してください。

※アーム長Lは、クランプアーム回転軸からクランプ位置までの距離を表します。  
取付基準ノック穴から、クランプアーム回転軸までの距離Aは表1を参照してください。

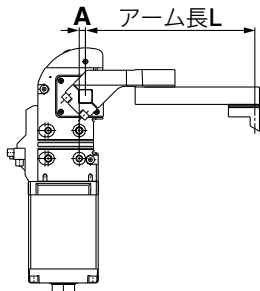
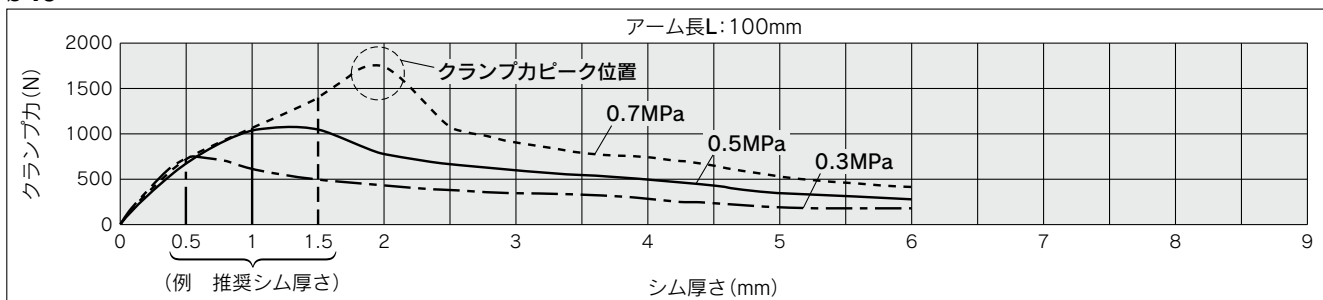


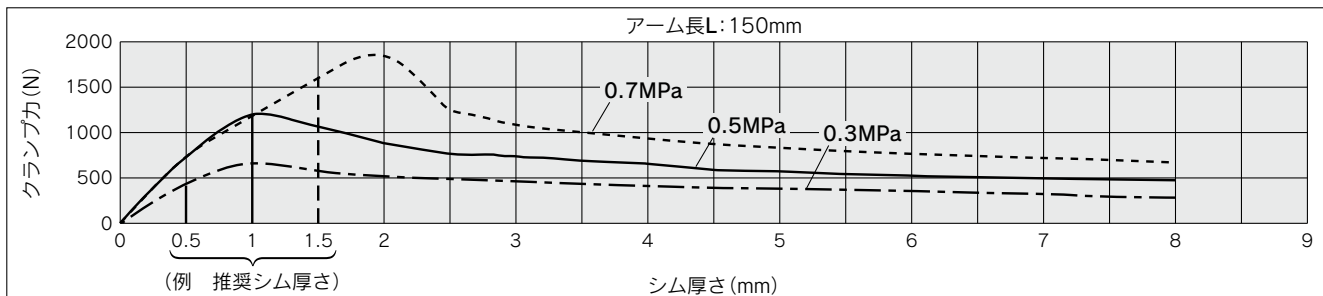
表1

型式	A
CKZT40	0
CKZT50	5
CKZT63	10
CKZT80	15

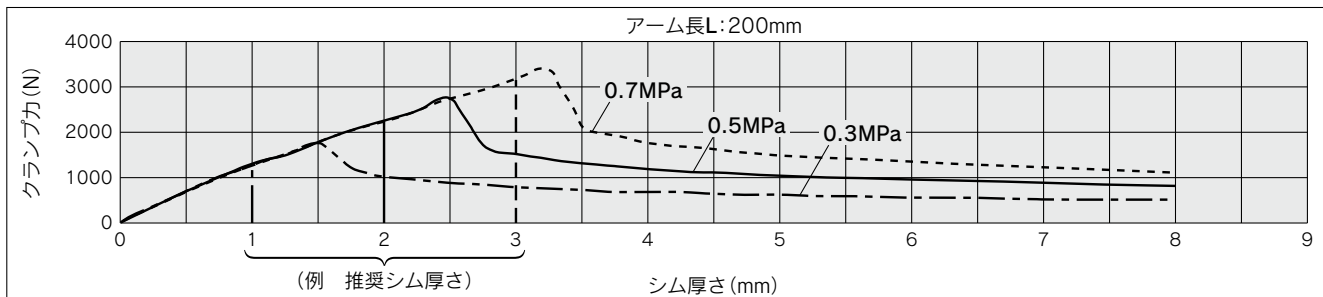
### φ40



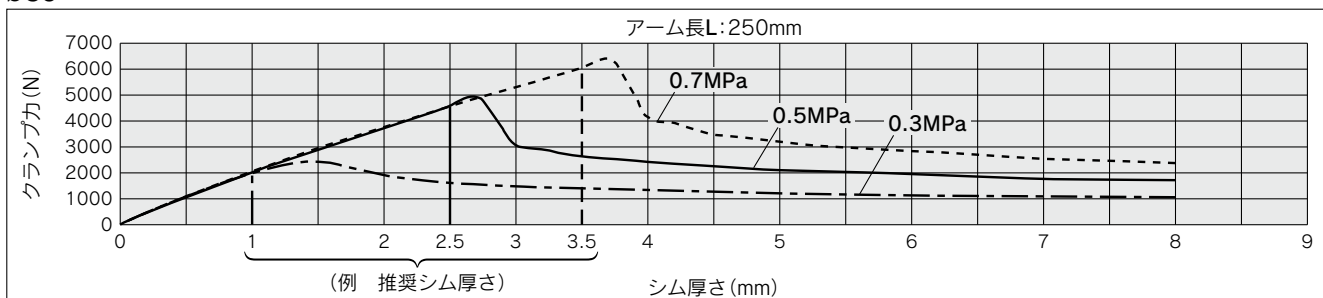
### φ50



### φ63

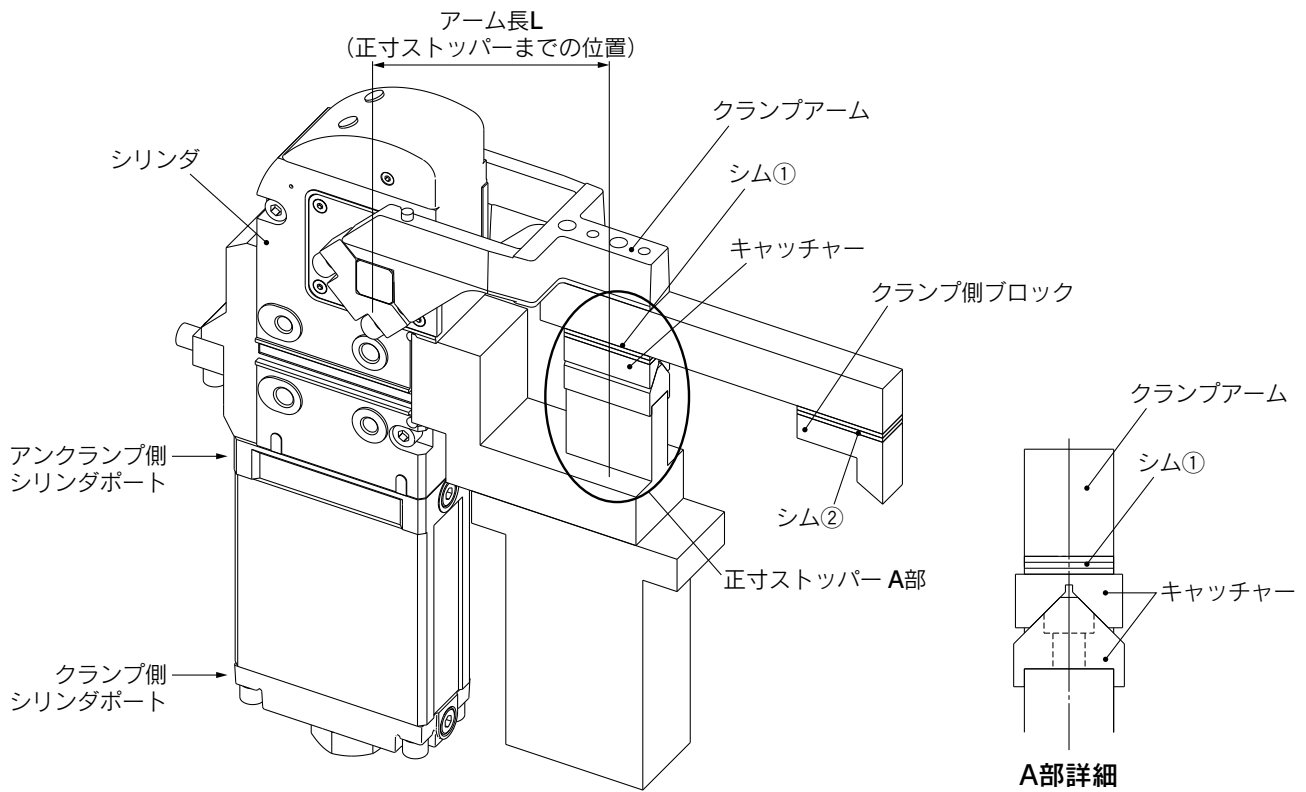


### φ80

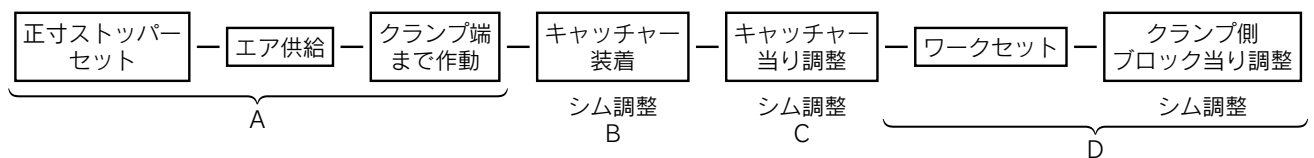


## 2 スリムラインパワークランプシリンダの取付け方

正寸ストッパーを設ける場合



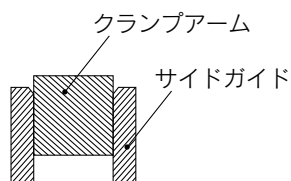
### 取付工程



### 手順

- キャッチャーを装着せずに、クランプ側にエアを供給し、クランプアームをクランプ端まで作動させてください。
- 上記の状態、キャッチャーと正寸ストッパーがおよそ0mmとなるように、シム①で調整してください。  
この時は理論上、正寸ストッパーに掛かるクランプ力はありません。
- B)の状態から正寸ストッパーにクランプ力を発生させるため、更にシムを挿入してください。  
シムの厚さは、アーム長、圧力によって異なるため、別グラフ(P.184)を参照してください。  
ただし、パワークランプ本体の公差のばらつきにより、約10%の誤差が生じるため、目安としてください。
- D)の状態、クランプ側ブロックがワークと接触するように、シム②で調整してください。

### サイドガイドを設ける場合



### 注意事項

横振れ防止等、クランプアームにサイドガイドを設ける場合は、クランプアームにかじり等、横荷重が掛からないよう、注意してください。

CK□1  
CLK2  
C(L)KQ□  
MK2T/MK2/MK  
CKZ2N  
CKZT  
CLKZ1R  
CK□/M(D)JKA

# 機種選定方法

## 3 クランプアーム

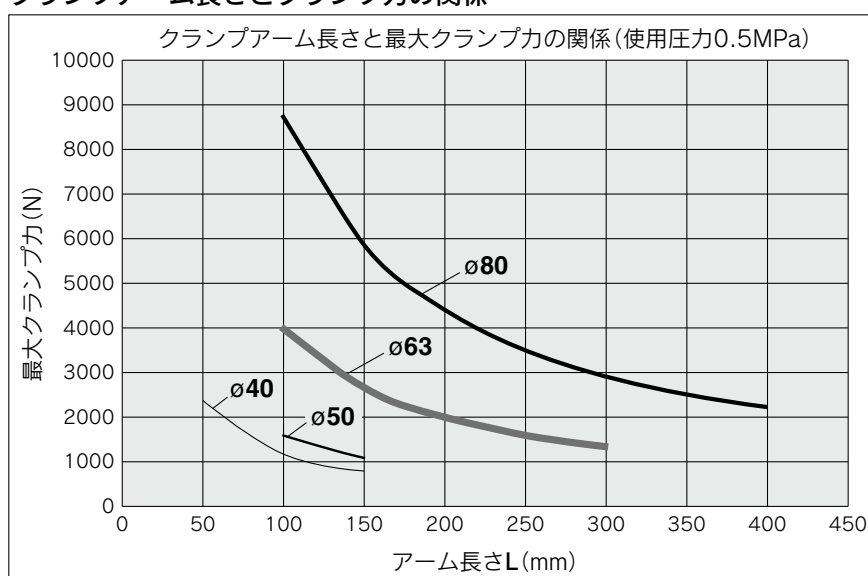
### 使用するクランプアーム

カタログ掲載のクランプアームを使用してください。

クランプアームは下記以下とする。

型式	アーム長L
<b>CKZT40</b>	150mm
<b>CKZT50</b>	150mm
<b>CKZT63</b>	300mm
<b>CKZT80</b>	400mm

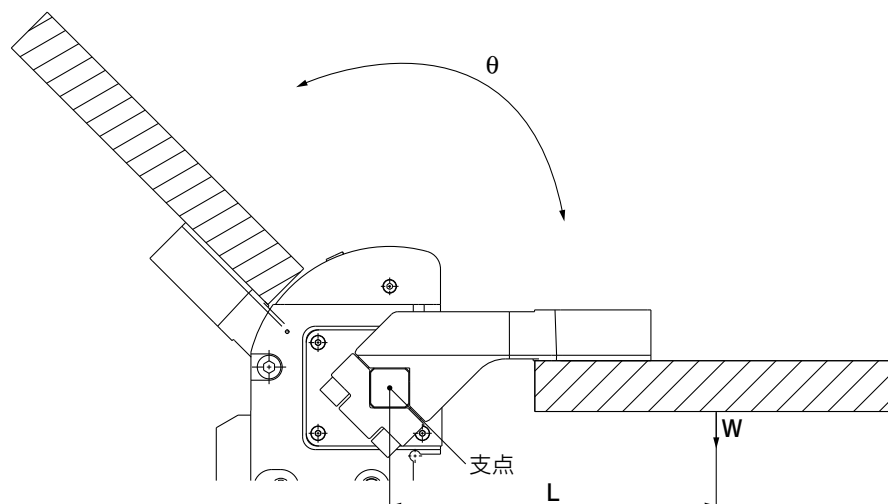
### クランプアーム長さとクランプ力の関係



### クランプアーム先端許容負荷

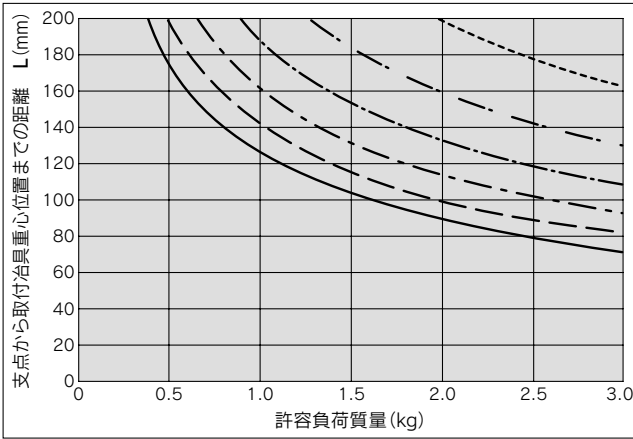
アームに取付ける部品の質量は、P.187のグラフを参照願います。

支点から取付治具重心位置までの距離Lと、アーム開度 $\theta$ から許容先端負荷の質量を読み、許容範囲内で使用してください。

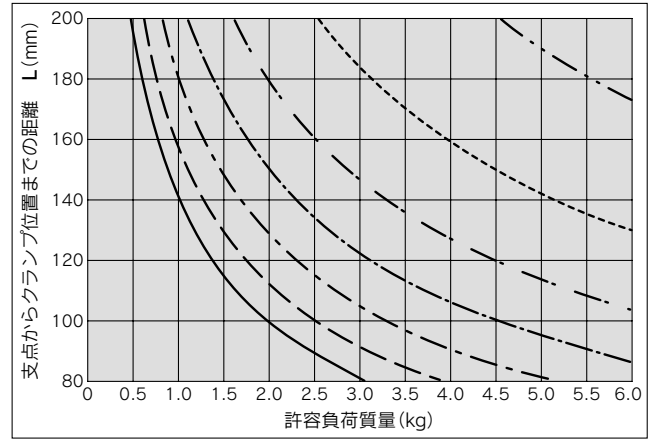


## 3 クランプアーム

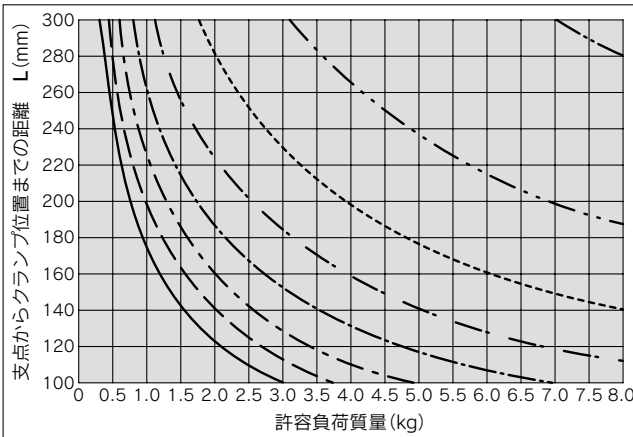
φ40



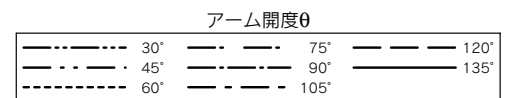
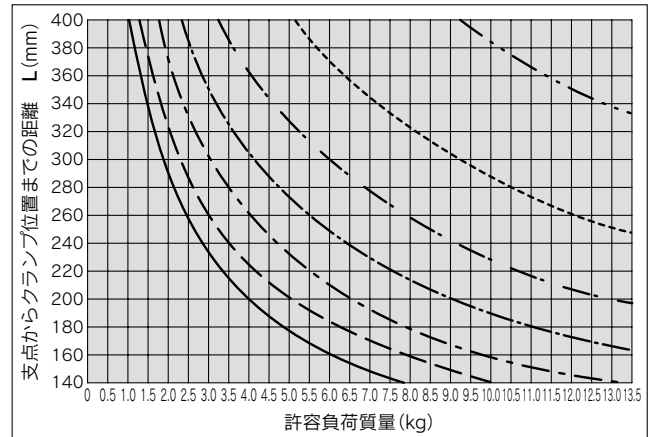
φ50



φ63

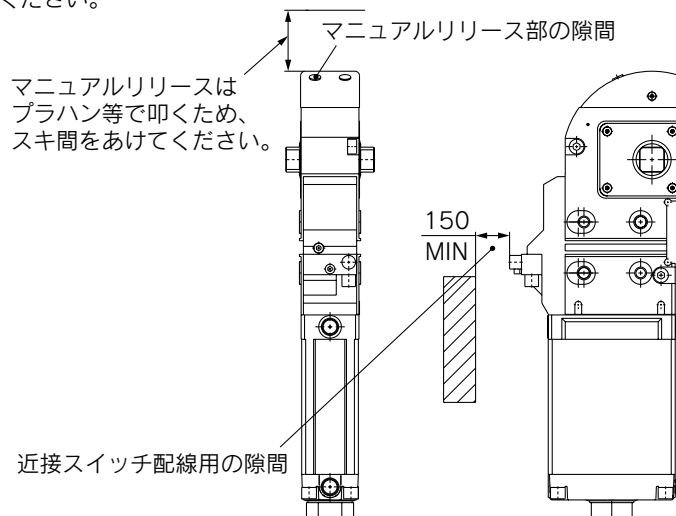


φ80



## 4 設計上の隙間

設計上、下図位置に隙間を設けてください。



CK□1  
CLK2  
アジア向け  
C(L)/K□  
MK2T/MK2/MK  
北米向け  
CK2Z  
ヨーロッパ向け  
CKZT  
フランス向け  
CLKZ1R  
スペシャル  
CK□/M(D)/UKA

# パワークランプシリンダ

## CKZT Series

ø40, ø50, ø63, ø80



### 型式表示方法

#### クランプシリンダ(アームなし)

**CKZT 63 TN - 120 T**

パワークランプシリンダ  
欧州仕様

チューブ内径

40	ø40
50	ø50
63	ø63
80	ø80

シリンダポート

無記号	G
TN	NPT

スイッチ型式

T	TURCK
P	P&F

アーム開度

30	30°
45	45°
60	60°
75	75°
90	90°
105	105°
120	120°
135	135°

#### クランプアーム

**CKZT 40 - A015 C S**

パワークランプシリンダ  
欧州仕様

チューブ内径

40	ø40
50	ø50
63	ø63
80	ø80

オフセット

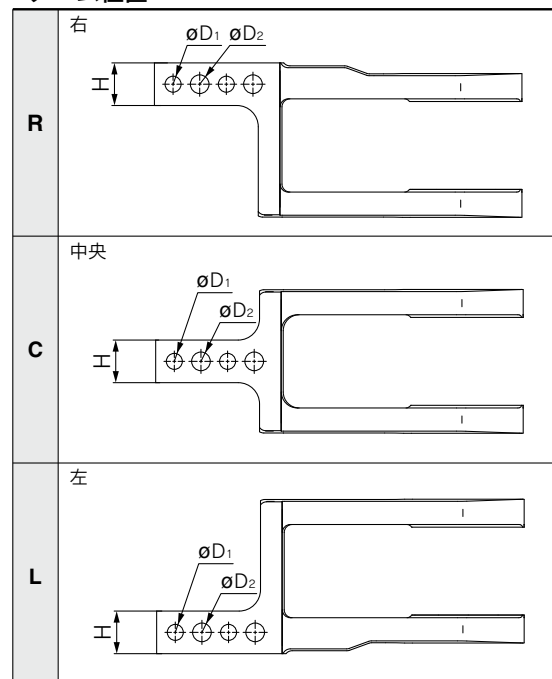
A015	オフセット15
A045	オフセット45

取付穴

記号	チューブ内径	D <sub>1</sub>	D <sub>2</sub>	H
S	40*	6	7	16
	50	6	9	20
	63	6	9	20
	80	6	9	25
B	40	8	10.2	20
	50	8	10.2	20
	63	8	10.2	20
	80	8	10.2	25

\*A015のø40はSタイプのみ

アーム位置





## シリンダ仕様

チューブ内径 (mm)	40	50	63	80
作動方式	複動			
使用流体	空気			
保証耐圧力	1.2MPa			
最高使用圧力	0.8MPa			
最低使用圧力	0.3MPa			
周囲および使用流体温度	-10~60℃			
クッション	クランプ側：なし アンクランプ側：ラバークッション			
最低作動時間	クランプに1.0秒、アンクランプに1.0秒			

## シリンダ質量(アームなし)

単位:kg

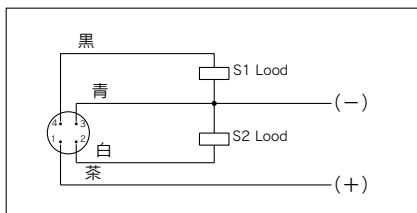
チューブ内径 (mm)	アーム開度							
	30°	45°	60°	75°	90°	105°	120°	135°
40	1.57	1.57	1.57	1.57	1.56	1.56	1.56	1.56
50	5.21	5.19	5.17	5.15	5.12	5.09	5.07	5.06
63	7.37	7.34	7.31	7.28	7.24	7.21	7.18	7.16
80	17.20	17.13	17.07	17.00	16.93	16.86	16.80	16.76

## オートスイッチ仕様

メーカー	TURCK	P&F
動作範囲	2mm±10%	2mm±10%
電源電圧	10~30VDC	10~30VDC
出力	N.O.、PNP	N.O.、PNP
連続負荷電流	150mA	100mA
応答周波数	30Hz	25Hz
ハウジング材質	PBT-GP30	PA6, PBT
出力表示	クランプ側：赤 アンクランプ側：黄	クランプ側：赤 アンクランプ側：黄
電圧表示	緑	緑

注) オートスイッチ仕様はメーカーの技術情報によります。

## 配線図



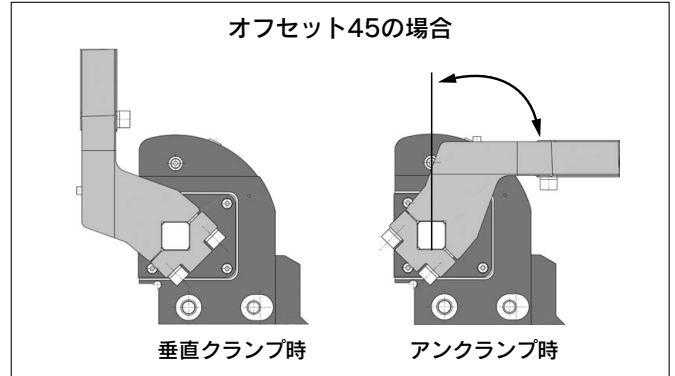
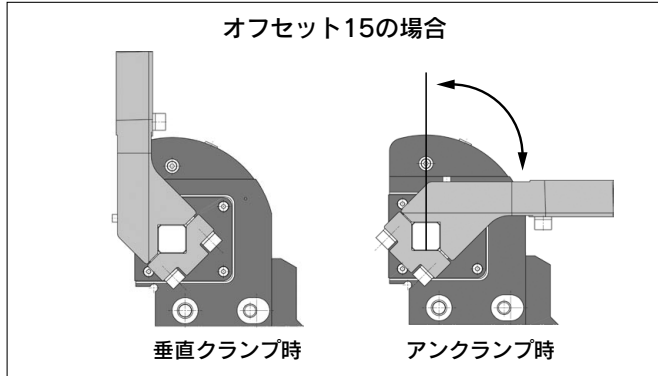
注) TURCKとP&Fは共通です。

CK□1  
CLK2  
アジア向け  
C(L)KQ□  
MK2T/MK2/MK  
北米向け  
CKZ2N  
ヨーロッパ向け  
CKZT  
フランス向け  
CLKZ1R  
スペシャル  
CK□/M(D)UKA

## ⚠ 注意

### ① 垂直取付の場合の最大アーム開度が標準とは異なります。

アームオフセット量、ボアサイズ、およびクランプアームによってアーム開度が標準と異なります。詳細は下記をご参照ください。



#### オフセット15の場合

チューブ内径 (mm)	アーム開度範囲	クランプアーム品番	取付穴 推奨取付ボルト*
40	30°~105°	CKZT40-A015□S	φ7 M6
	30°~90°	CKZT50-A015□S	φ9 M8
50	30°~90°	CKZT50-A015□B	φ10.2 M10
	30°~105°	CKZ50-42 <sup>A</sup> <sub>B</sub> 3680N-R**	φ9 M8
	30°~105°	CKZ50-42 <sup>D</sup> <sub>E</sub> 3680N-R**	φ10.2 M10
	30°~105°	CKZ50-42 <sup>C</sup> <sub>F</sub> 3680N-R**	φ9 M8
63	30°~90°	CKZT63-A015□S	φ9 M8
	30°~90°	CKZT63-A015□B	φ10.2 M10
	30°~105°	CKZ63-42 <sup>A</sup> <sub>B</sub> 3680N-R**	φ9 M8
	30°~105°	CKZ63-42 <sup>D</sup> <sub>E</sub> 3680N-R**	φ10.2 M10
80	30°~90°	CKZT80-A015□S	φ9 M8
	30°~90°	CKZT80-A015□B	φ10.2 M10
	30°~105°	CKZ80-42 <sup>A</sup> <sub>B</sub> 3680N-R**	φ9 M8
	30°~105°	CKZ80-42 <sup>D</sup> <sub>E</sub> 3680N-R**	φ10.2 M10

\*取付ボルトは、六角穴付ボルト、ハネ座金2号の使用を推奨いたします。  
\*\*ハネ座金は、添付(同梱)されている物をご使用願います。

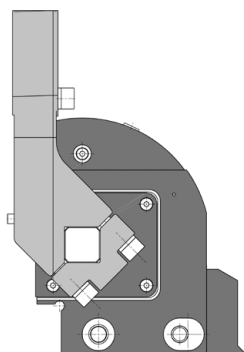
#### オフセット45の場合

チューブ内径 (mm)	アーム開度範囲	クランプアーム品番	取付穴 推奨取付ボルト*
40	30°~135°	CKZT40-A045□S	φ7 M6
	30°~120°	CKZT40-A045□B	φ10.2 M10
50	30°~120°	CKZT50-A045□S	φ9 M8
	30°~120°	CKZT50-A045□B	φ10.2 M10
63	30°~120°	CKZT63-A045□S	φ9 M8
	30°~120°	CKZT63-A045□B	φ10.2 M10
80	30°~105°	CKZT80-A045□S	φ9 M8
	30°~105°	CKZT80-A045□B	φ10.2 M10

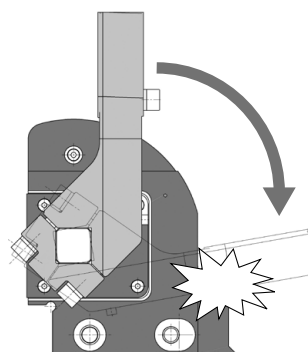
\*取付ボルトは、六角穴付ボルト、ハネ座金2号の使用を推奨いたします。

### ② 垂直取付の場合、アームが設備、治具、および取付ボルトとの干渉にご注意ください。

垂直クランプ時のアーム設置向きは下記の「推奨アーム設置」方法で対応していただく事を推奨いたします。アームを表裏逆に設置する場合は、アームと設備、治具、および取付ボルトとの干渉にご注意ください。

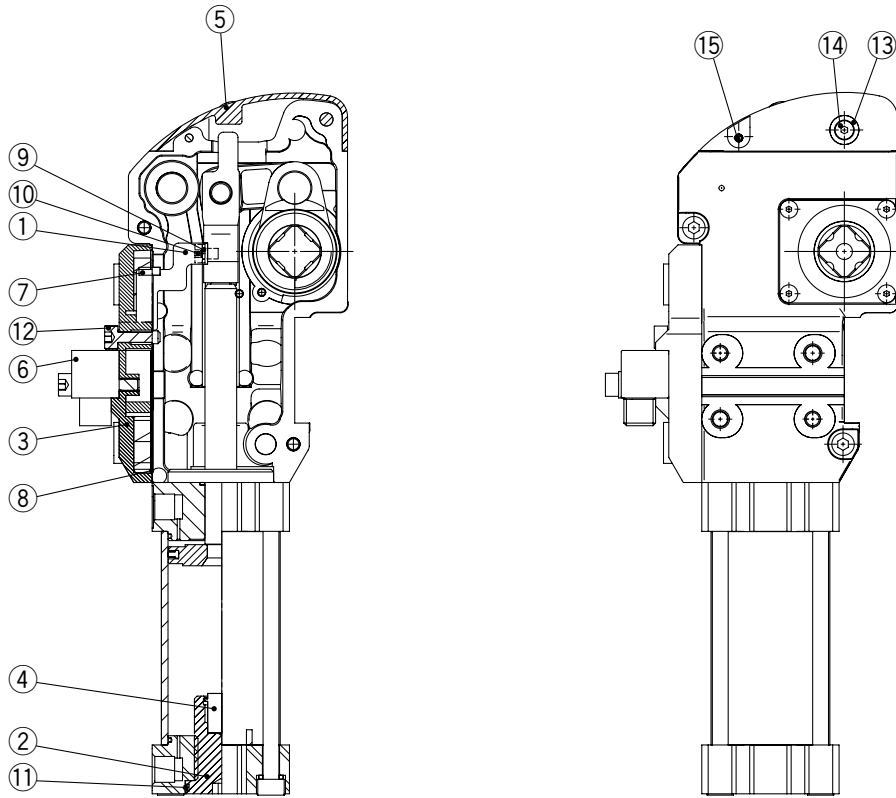


推奨アーム設置



逆アーム設置

構造図(40)



交換キットリスト

名称	チューブ内径(mm)	キット番号	内容
スイッチカセット	40	CKZT-S040 <sup>T</sup> <sub>P</sub> 注1)	③スイッチホルダ ⑥近接スイッチ ⑦平行ピン ⑧シートガスケット ⑫六角穴付カバーボルト
アーム開度 変更キット	40	CKZT-D040□注2)	①ステイ ⑨スプリングワッシャ ⑩低頭キャップボルト
		CKZT-B040□注2)	②ストップボルト ④ダンパ ⑪Oリング
		CKZT-K040□注2)	CKZT-D040□ CKZT-B040□
トップカバー キット	40	CKZT-T040	⑤トップカバー ⑬スペーサー ⑭低頭キャップボルト ⑮スプリングピン

注1) T=TURCK、P=P&F

注2) アーム開度を表1のコードで指定してください。

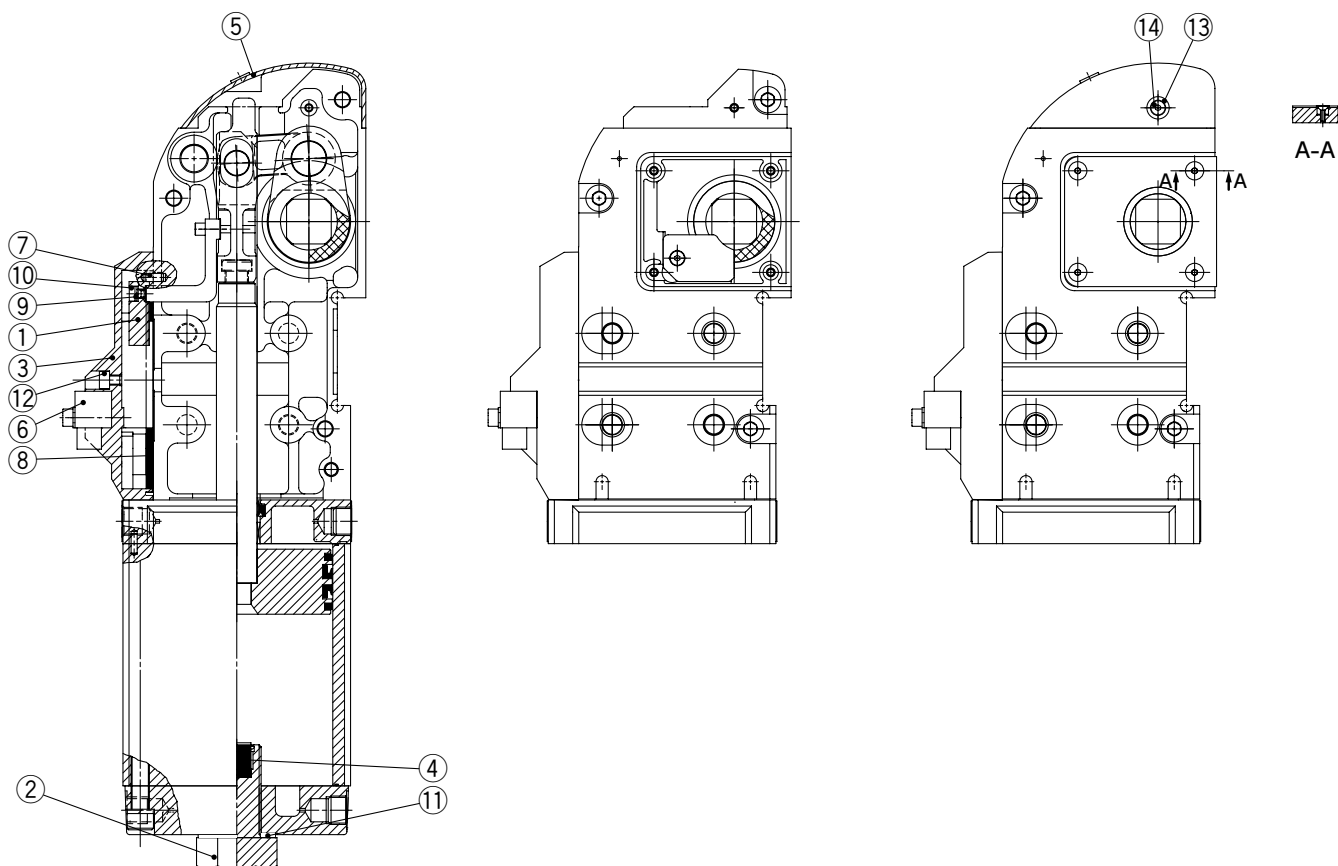
表1

アーム開度	コード
30°	H
45°	G
60°	F
75°	E
90°	D
105°	C
120°	B
135°	A

CK□1  
 CLK2  
 C(L)KQ□  
 MK2T/MK2/MK  
 CKZ2N  
 CKZT  
 CLKZ1R  
 CK□/M(D)JKA

# CKZT Series

## 構造図(50, 63, 80)



### 交換キットリスト

名称	チューブ内径(mm)	キット番号	内容
スイッチカセット	50	CKZ1N-S050 <sub>p</sub> <sup>注1)</sup>	③スイッチホルダ ⑥近接スイッチ ⑦平行ピン ⑧シートガスケット ⑫六角穴付カバーボルト
	63	CKZ1N-S063 <sub>p</sub> <sup>注1)</sup>	
	80	CKZ1N-S080 <sub>p</sub> <sup>注1)</sup>	
アーム開度 変更キット	50	CKZN-D050 <sup>注2)</sup>	①ドグ ⑨スプリングワッシャ ⑩低頭キャップボルト
		CKZN-B050 <sup>注2)</sup>	②ストッパボルト ④ダンパ ⑪シールワッシャ
		CKZN-K050 <sup>注2)</sup>	CKZN-D050 <sup>注2)</sup> CKZN-B050 <sup>注2)</sup>
	63	CKZN-D063 <sup>注2)</sup>	①ドグ ⑨スプリングワッシャ ⑩低頭キャップボルト
		CKZN-B063 <sup>注2)</sup>	②ストッパボルト ④ダンパ ⑪シールワッシャ
		CKZN-K063 <sup>注2)</sup>	CKZN-D063 <sup>注2)</sup> CKZN-B063 <sup>注2)</sup>
	80	CKZN-D080 <sup>注2)</sup>	①ドグ ⑨スプリングワッシャ ⑩低頭キャップボルト
		CKZN-B080 <sup>注2)</sup>	②ストッパボルト ④ダンパ ⑪シールワッシャ
		CKZN-K080 <sup>注2)</sup>	CKZN-D080 <sup>注2)</sup> CKZN-B080 <sup>注2)</sup>
トップカバー キット	50	CKZ2N-T050	⑤トップカバー ⑬スパーサ ⑭低頭キャップボルト
	63	CKZ2N-T063	
	80	CKZ2N-T080	

表1

アーム開度	コード
30°	H
45°	G
60°	F
75°	E
90°	D
105°	C
120°	B
135°	A

注1) T=TURCK、P=P&F

注2) アーム開度を表1のコードで指定してください。

## 許容ロックモーメント

チューブ内径 (mm)	許容ロックモーメント
	N·m
<b>40</b>	380
<b>50</b>	800
<b>63</b>	1500
<b>80</b>	2500

※クランプ状態、エア開放時にクランプアームがロックされるモーメント。

## 最大クランプモーメント

チューブ内径 (mm)	最大クランプモーメント					
	0.3MPa	0.4MPa	0.5MPa	0.6MPa	0.7MPa	0.8MPa
	N·m	N·m	N·m	N·m	N·m	N·m
<b>40</b>	35	76	118	154	178	194
<b>50</b>	100	130	160	190	220	250
<b>63</b>	300	350	400	450	500	550
<b>80</b>	560	720	880	1040	1200	1360

## シリンダストローク

		単位(mm)							
角度	チューブ内径	30°	45°	60°	75°	90°	105°	120°	135°
	<b>40</b>	26.8	33.3	39.6	45.9	52.3	58.4	63.6	67.3
	<b>50</b>	31.1	38.9	46.4	54.1	61.9	69.6	76.4	81.3
	<b>63</b>	34.1	42.5	50.5	58.6	66.8	74.7	81.5	86.3
	<b>80</b>	47.3	59.4	71.1	83.2	95.7	108.0	119.1	127.3

CK□1

CLK2

アジア向け

C(L)/K□

MK2T/MK2/MK

北米向け

CKZ2N

ヨーロッパ向け

CKZT

フランス向け

CLKZ1R

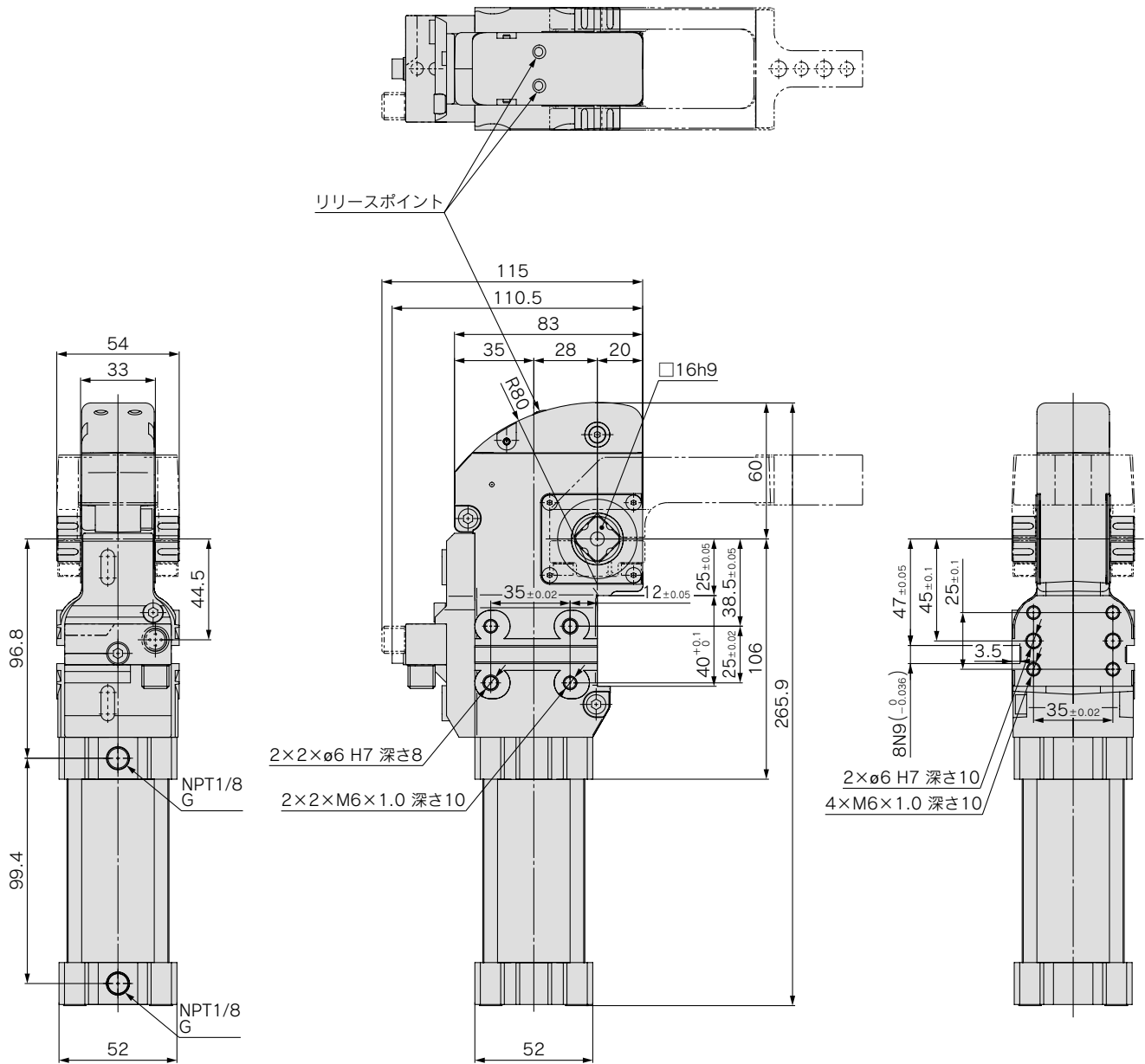
スペシャル

CK□/M(D)/UKA

# CKZT Series

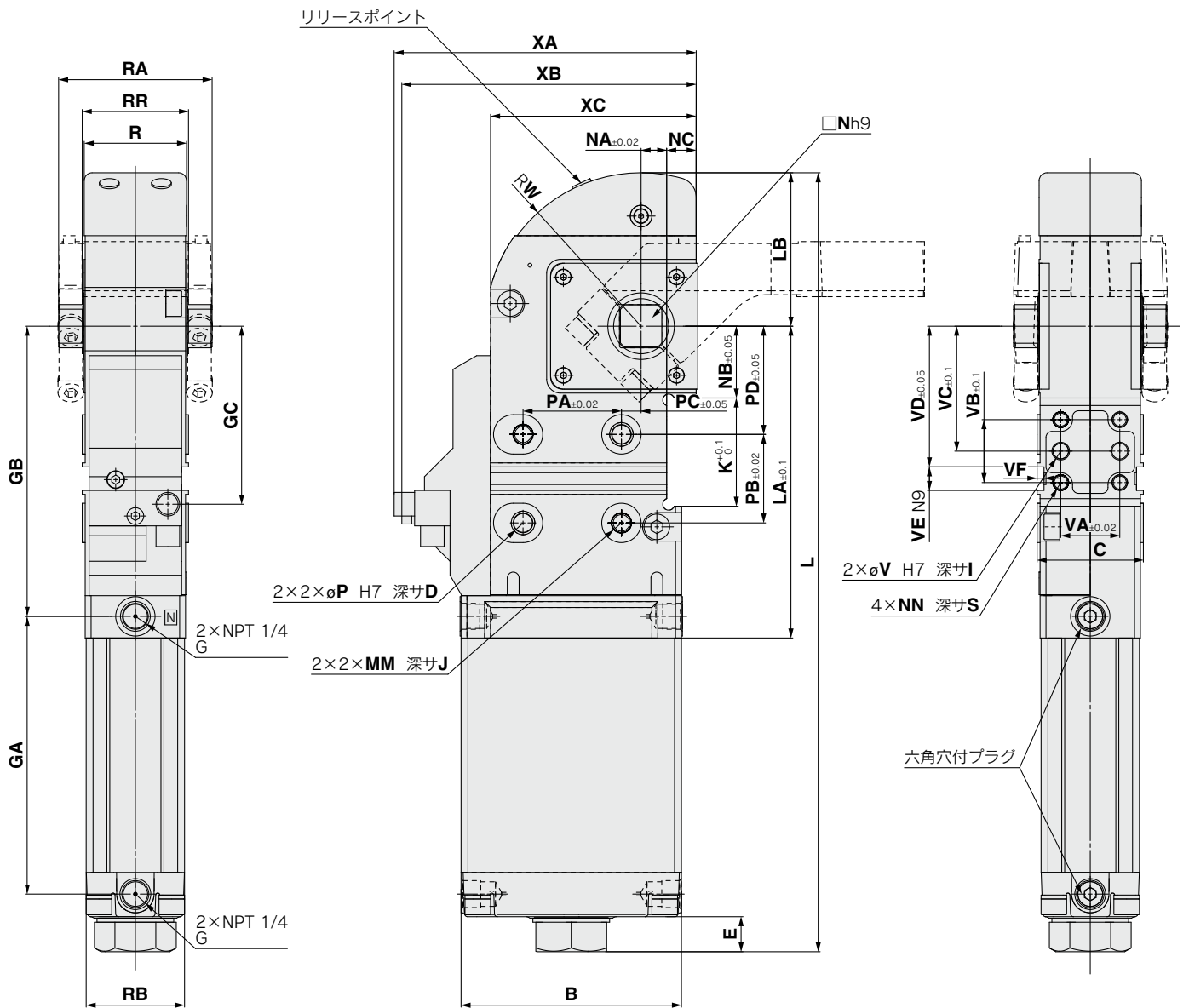
## 外形寸法図／クランプシリンダ(アームなし)

### CKZT40



外形寸法図／クランプシリンダ(アームなし)

CKZT50, 63, 80



チューブ内径 (mm)	B	C	D	E	GA	GB	GC	I	J	K	L	LA	LB	MM	N	NA	NB	NC	NN	P
50	95	48	12	13.7	134.3	138.5	93	10	12	55	376.4	149.5	78.4	M10×1.5	19	13	36.5	10.3	M8×1.25	10
63	112	54	12	16.6	141.2	147.5	90.5	10	12	55	395.6	158.5	78	M10×1.5	22	13	36.5	15.8	M8×1.25	10
80	154	76	13	19.6	185.8	199	137.5	12	18	80	530.9	214	113.7	M12×1.75	30	21	50	20.8	M10×1.5	12

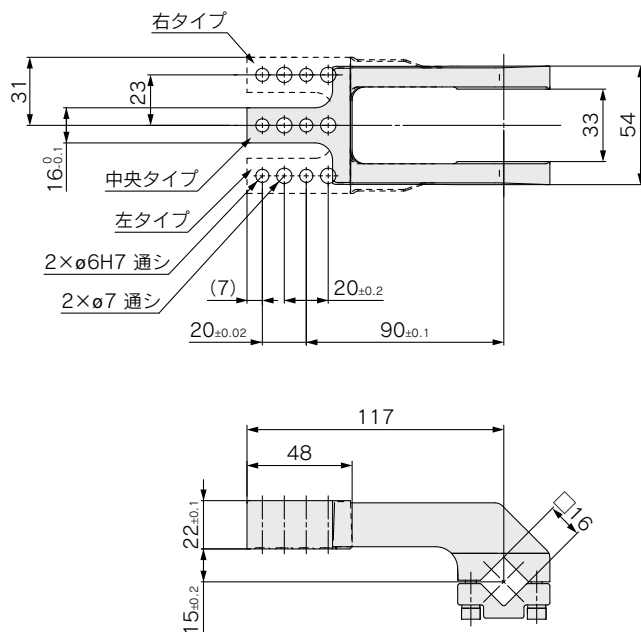
チューブ内径 (mm)	PA	PB	PC	PD	R	RA	RB	RR	S	V	VA	VB	VC	VD	VE	VF	W	XA	XB	XC
50	50	45	10	55	45	68	45	48	11	8	30	32	63.5	71.5	12	3.5	78.4	141.8	137.3	92.8
63	50	45	10	55	52	78	50	54	11	8	30	32	63.5	71.5	12	3.5	78	154.4	150.4	105.3
80	70	75	15	65	70	108	68	76	15	8	50	50	90	96.5	12	3.5	113.7	197.3	192.8	148.3

- CK□1
- CLK2
- マジマ向き
- C(L)K□
- MK2T/MK2/MK
- 北米向け
- CKZ2N
- ヨーロッパ向け
- CKZT
- フランス向け
- CLKZ1R
- スペシャル
- CK□/M(D)UKA

# CKZT Series

## 外形寸法図／クランプアーム：オフセット15

ø40



### 型式表示方法

CKZT40-A015 **C** **S**

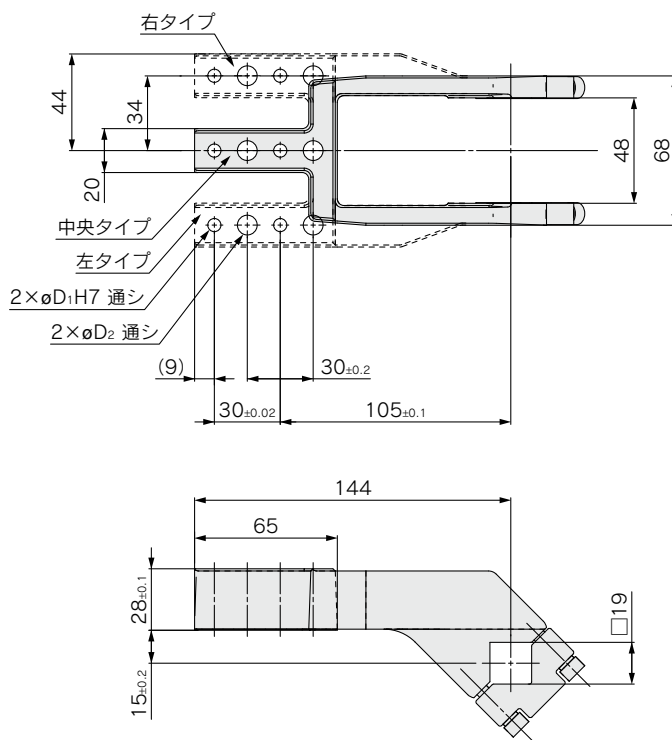
アーム位置 ●

<b>C</b>	中央
<b>R</b>	右
<b>L</b>	左

### 質量

<b>CKZT40-A015CS</b>	0.49kg
<b>CKZT40-A015RS</b>	0.51kg
<b>CKZT40-A015LS</b>	0.51kg

ø50



### 型式表示方法

CKZT50-A015 **C** **S**

アーム位置 ●

<b>C</b>	中央
<b>R</b>	右
<b>L</b>	左

取付穴 ●

記号	D <sub>1</sub>	D <sub>2</sub>
<b>S</b>	6	9
<b>B</b>	8	10.2

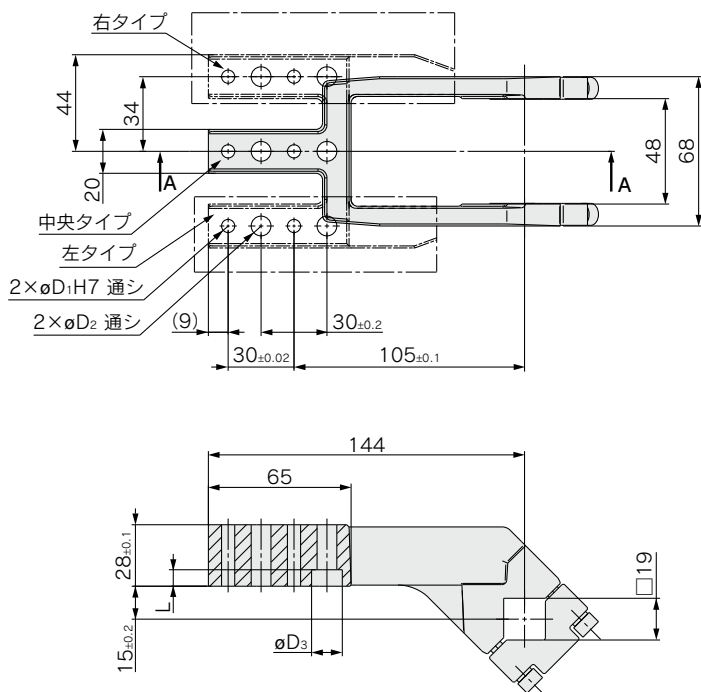
### 質量

<b>CKZT50-A015CS</b>	0.79kg
<b>CKZT50-A015CB</b>	0.78kg
<b>CKZT50-A015RS</b>	0.90kg
<b>CKZT50-A015RB</b>	0.89kg
<b>CKZT50-A015LS</b>	0.90kg
<b>CKZT50-A015LB</b>	0.89kg



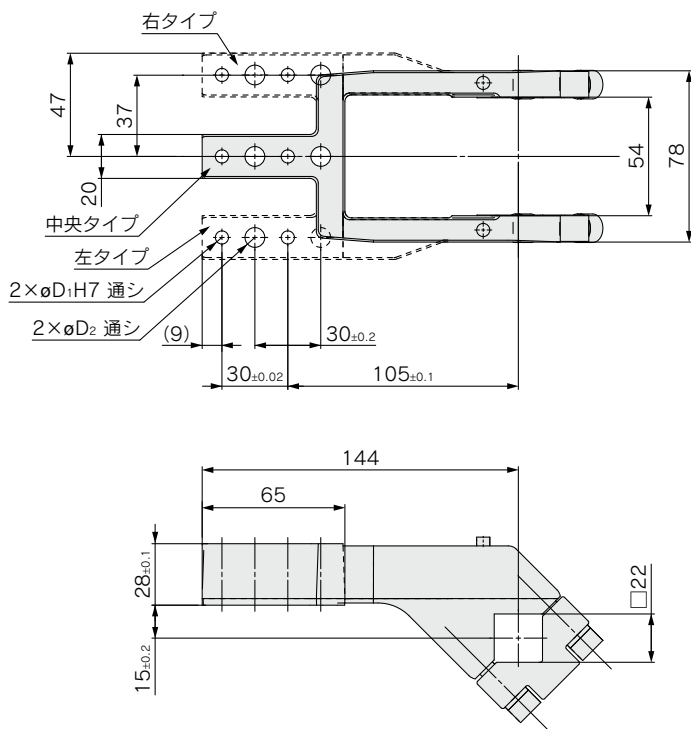
外形寸法図／クランプアーム：オフセット15

ø50



断面図A-A (1:1)

ø63



型式表示方法

**CKZ50-42**    **3680N-R**

●アーム位置／取付穴

記号	アーム位置	取付穴			
		D <sub>1</sub>	D <sub>2</sub>	D <sub>3</sub>	L
<b>A</b>	中央	6	9	14	7.5
<b>B</b>	右	6	9	14	7.5
<b>C</b>	左	6	9	14	7.5
<b>D</b>	中央	8	10.2	17.5	10.5
<b>E</b>	右	8	10.2	17.5	10.5
<b>F</b>	左	8	10.2	17.5	10.5

型式表示方法

**CKZT63-A015** C S

アーム位置 ●

<b>C</b>	中央
<b>R</b>	右
<b>L</b>	左

取付穴 ●

記号	D <sub>1</sub>	D <sub>2</sub>
<b>S</b>	6	9
<b>B</b>	8	10.2

質量

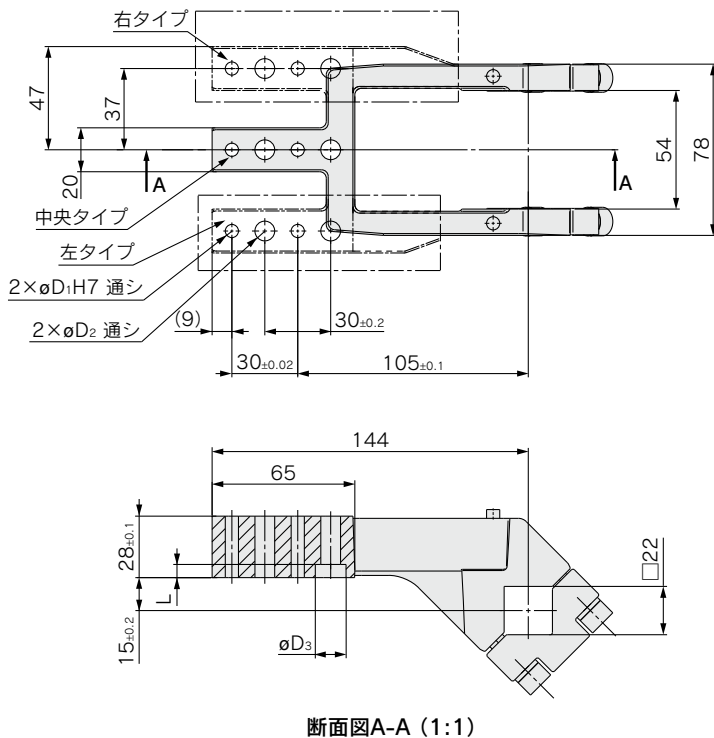
<b>CKZT63-A015CS</b>	1.02kg
<b>CKZT63-A015CB</b>	1.01kg
<b>CKZT63-A015RS</b>	1.10kg
<b>CKZT63-A015RB</b>	1.08kg
<b>CKZT63-A015LS</b>	1.10kg
<b>CKZT63-A015LB</b>	1.08kg

CK□1  
 CLK2  
 アジア向け  
 C(L)KQ□  
 MK2T/MK2/MK  
 北米向け  
 CKZ2N  
 ヨーロッパ向け  
 CKZT  
 フランス向け  
 CLKZ1R  
 スペシャル  
 CK□/M(D)/UKA

# CKZT Series

## 外形寸法図／クランプアーム：オフセット15

ø63



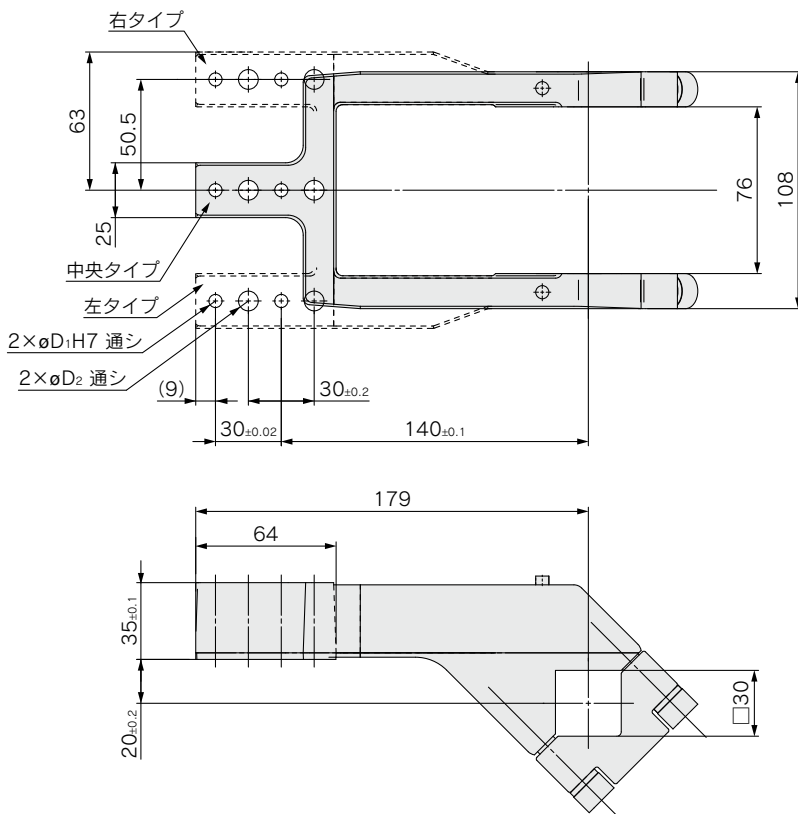
### 型式表示方法

CKZ63-42 □ 3681N-R

#### ●アーム位置／取付穴

記号	アーム位置	取付穴			
		D <sub>1</sub>	D <sub>2</sub>	D <sub>3</sub>	L
A	中央	6	9	14	6
B	右	6	9	14	6
C	左	6	9	14	6
D	中央	8	10.2	17.5	8
E	右	8	10.2	17.5	8
F	左	8	10.2	17.5	8

ø80



### 型式表示方法

CKZT80-A015 C S

アーム位置 ●

C	中央
R	右
L	左

取付穴 ●

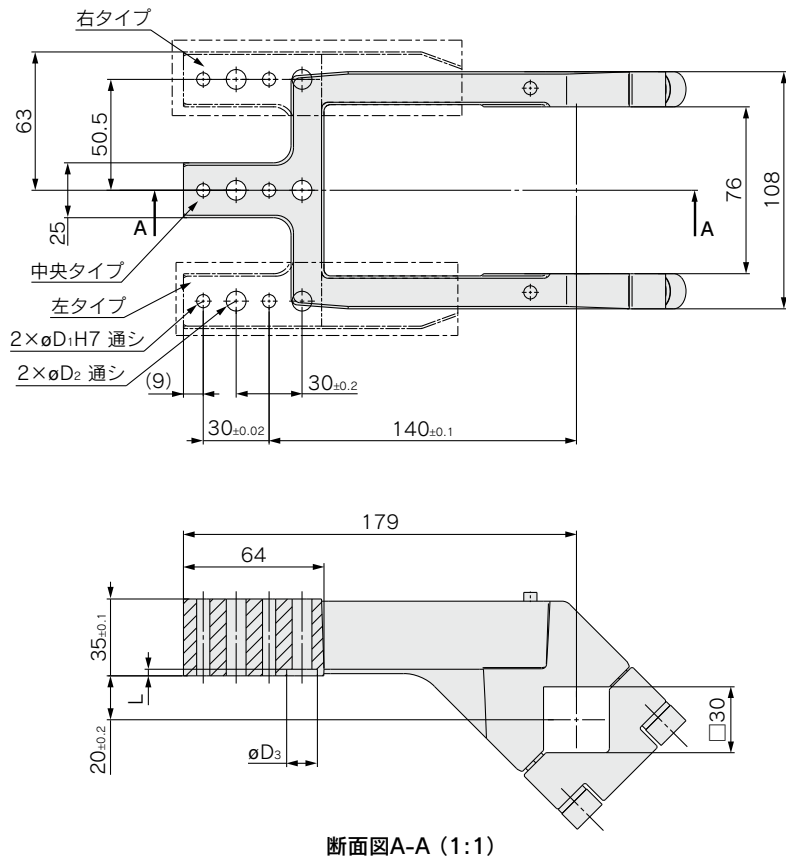
記号	D <sub>1</sub>	D <sub>2</sub>
S	6	9
B	8	10.2

#### 質量

CKZT80-A015CS	2.17kg
CKZT80-A015CB	2.16kg
CKZT80-A015RS	2.21kg
CKZT80-A015RB	2.19kg
CKZT80-A015LS	2.21kg
CKZT80-A015LB	2.19kg

外形寸法図／クランプアーム：オフセット15

ø80



型式表示方法

**CKZ80-42**    **3682N-R**

●アーム位置／取付穴

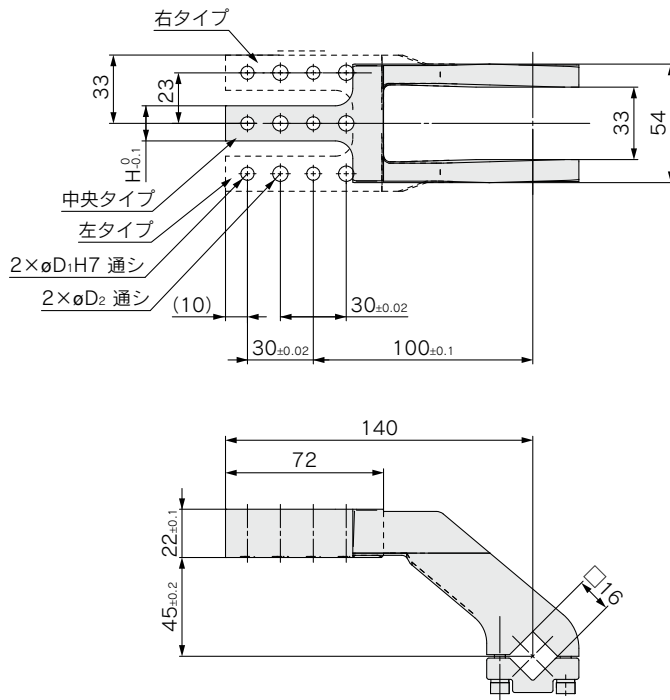
記号	アーム位置	取付穴			
		D <sub>1</sub>	D <sub>2</sub>	D <sub>3</sub>	L
<b>A</b>	中央	6	9	14	3
<b>B</b>	右	6	9	14	3
<b>C</b>	左	6	9	14	3
<b>D</b>	中央	8	10.2	17.5	5.5
<b>E</b>	右	8	10.2	17.5	5.5
<b>F</b>	左	8	10.2	17.5	5.5

- CK□1
- CLK2
- アジア向け  
C(L)KQ□
- MK2T/MK2/MK
- 北米向け  
CKZ2N
- ヨーロッパ向け  
CKZT
- フランス向け  
CLKZ1R
- スペシャル  
CK□/M(D)UKA

# CKZT Series

## 外形寸法図／クランプアーム：オフセット45

ø40



### 型式表示方法

CKZT40-A045 C S

アーム位置

C	中央
R	右
L	左

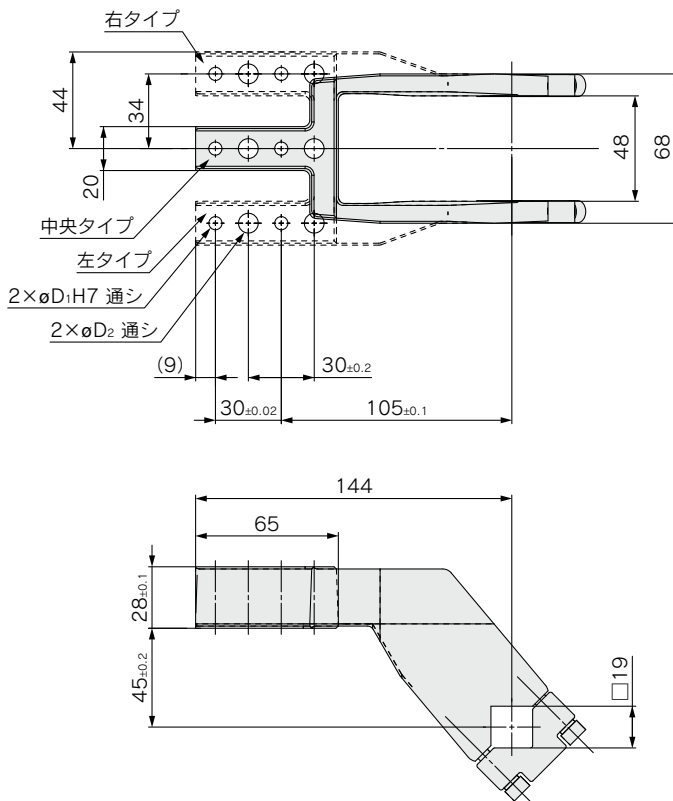
取付穴

記号	D1	D2	H
S	6	7	16
B	8	10.2	20

### 質量

CKZT40-A045CS	0.63kg
CKZT40-A045CB	0.64kg
CKZT40-A045RS	0.64kg
CKZT40-A045RB	0.66kg
CKZT40-A045LS	0.64kg
CKZT40-A045LB	0.66kg

ø50



### 型式表示方法

CKZT50-A045 C S

アーム位置

C	中央
R	右
L	左

取付穴

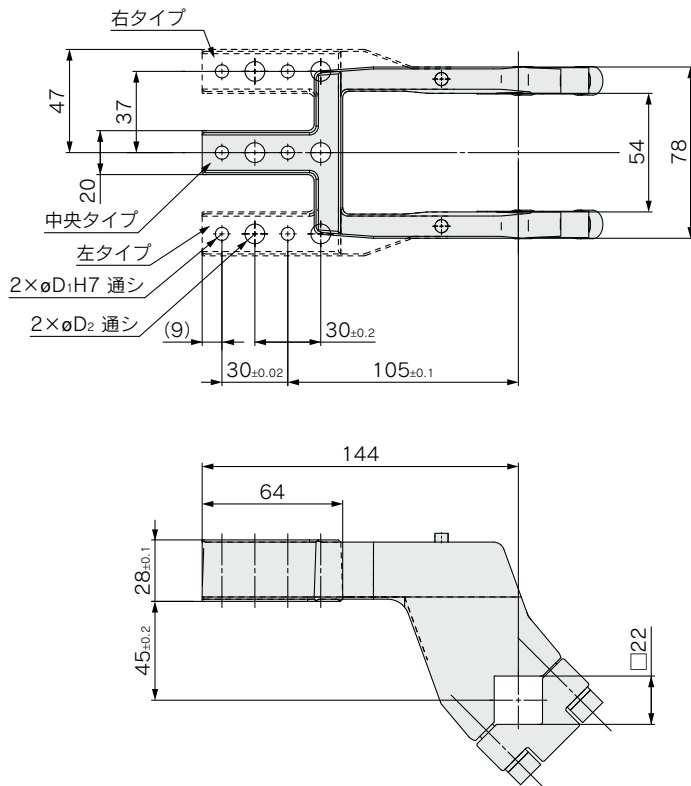
記号	D1	D2
S	6	9
B	8	10.2

### 質量

CKZT50-A045CS	0.93kg
CKZT50-A045CB	0.92kg
CKZT50-A045RS	1.02kg
CKZT50-A045RB	1.01kg
CKZT50-A045LS	1.02kg
CKZT50-A045LB	1.01kg

外形寸法図／クランプアーム：オフセット45

ø63



型式表示方法

**CKZT63-A045 C S**

アーム位置 ●

<b>C</b>	中央
<b>R</b>	右
<b>L</b>	左

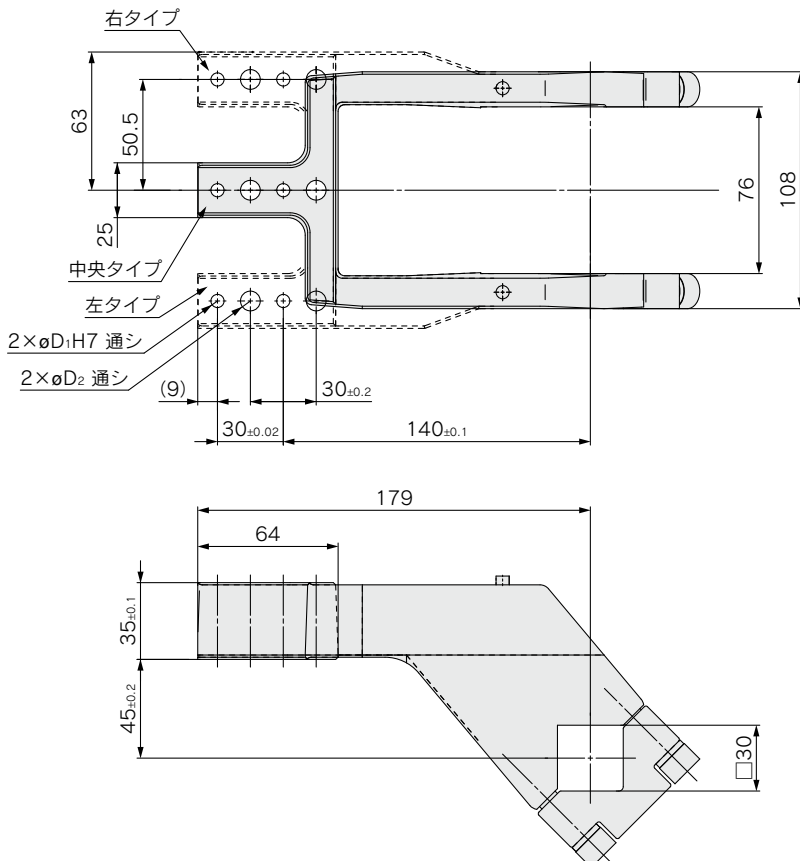
取付穴 ●

記号	D1	D2
<b>S</b>	6	9
<b>B</b>	8	10.2

質量

<b>CKZT63-A045CS</b>	1.19kg
<b>CKZT63-A045CB</b>	1.18kg
<b>CKZT63-A045RS</b>	1.25kg
<b>CKZT63-A045RB</b>	1.23kg
<b>CKZT63-A045LS</b>	1.25kg
<b>CKZT63-A045LB</b>	1.23kg

ø80



型式表示方法

**CKZT80-A045 C S**

アーム位置 ●

<b>C</b>	中央
<b>R</b>	右
<b>L</b>	左

取付穴 ●

記号	D1	D2
<b>S</b>	6	9
<b>B</b>	8	10.2

質量

<b>CKZT80-A045CS</b>	2.46kg
<b>CKZT80-A045CB</b>	2.44kg
<b>CKZT80-A045RS</b>	2.61kg
<b>CKZT80-A045RB</b>	2.59kg
<b>CKZT80-A045LS</b>	2.61kg
<b>CKZT80-A045LB</b>	2.59kg

CK□1  
CLK2  
C(L)K□  
MK2T/MK2/MK  
北米向け CKZ2N  
ヨーロッパ向け CKZT  
フランス向け CLKZ1R  
スペシャル CK□/M(D)UKA

詳しい寸法・仕様および納期については、当社にご確認ください。

## 1 金属カバー付パワークランプシリンダ



・対応機種

**CKZT40, 50, 63, 80**

・耐アーク溶接ライン対応

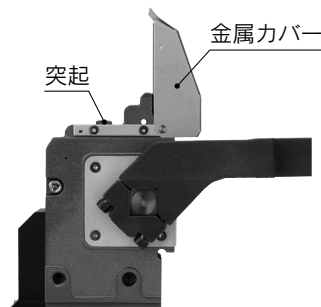
・トグル機構リリース部について、従来のゴムカバー式に加え、開閉式金属カバーを追加

### シリンダ仕様

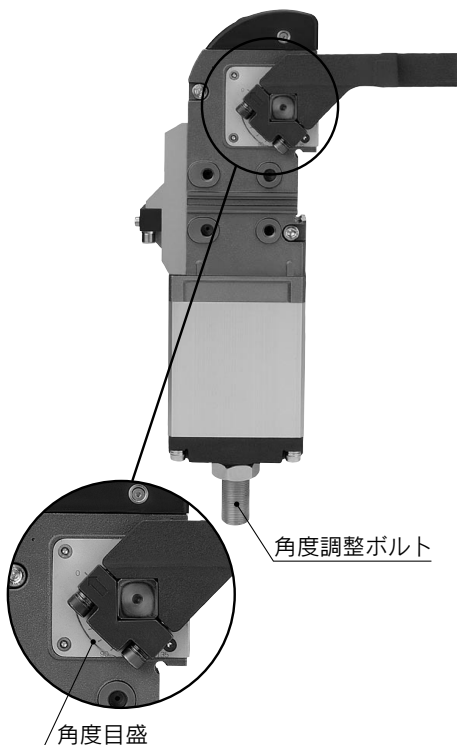
チューブ内径(mm)	40	50	63	80
角度	30°, 45°, 60°, 75°, 90°, 105°, 120°, 135°			
クッション	アークランプ側：ラバークッション			
最高使用圧力	0.8MPa			
周囲および使用流体温度	-10~60℃			
最低作動時間	クランプに1.0秒、アークランプに1.0秒			

### マニュアルトグルリリース

トグルリンク機構は、金属カバーを開け突起の部分をプラスチックのハンマー(柔らかい素材のもの)等で叩くことによって簡単にリリースできます。



## 2 角度調整機能付パワークランプシリンダ



・対応機種

**CKZT40, 50, 63, 80**

・ワンアクションで、アークランプ開度の調整が可能。(近接スイッチ部分の調整不要)

・アークランプ開度調整範囲：30°~135°

・角度目盛付

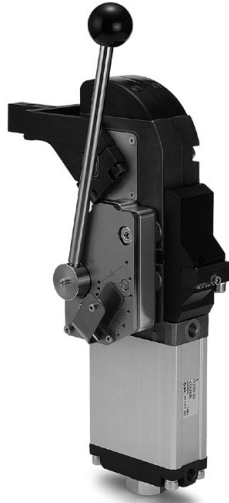
・CKZT50, 63の場合、クランプアーム：CKZT□-X3358を使用。

### シリンダ仕様

チューブ内径(mm)	40	50	63	80
角度	30°~135°			
クッション	アークランプ側：ラバークッション			
最高使用圧力	0.8MPa			
周囲および使用流体温度	-10~60℃			
最低作動時間	クランプに1.0秒、アークランプに1.0秒			

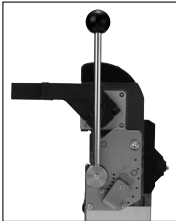
詳しい寸法・仕様および納期については、当社にご確認ください。

### 3 マニュアルハンドル付パワークランプシリンダ

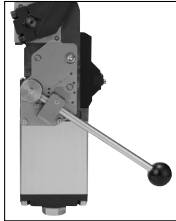


※写真は  
ハンドル  
位置Lを  
示します。

クランプ時



アンクランプ時



- ・対応機種  
**CKZT50, 63, 80**
- ・手動クランプを要する設備に適合
- ・アンクランプ時、自重落下防止機能付

シリーズ	角度	特注品番	
		ハンドル位置 R	ハンドル位置 L
<b>CKZT50</b>	30°, 45°, 60°, 75°	CKZT50-□-DCN017AN	CKZT50-□-DCN018AN
<b>CKZT63</b>	90°, 105°, 120°	CKZT63-□-DCN019AN	CKZT63-□-DCN020AN
<b>CKZT80</b>	30°, 45°, 60°, 75°, 90°, 105°	CKZT80-□-DCN021AN	CKZT80-□-DCN022AN

#### シリンダ仕様

チューブ内径(mm)	50	63	80
角度	30°, 45°, 60°, 75°, 90°, 105°, 120°		30°, 45°, 60°, 75°, 90°, 105°
クッション	アンクランプ側：ラバークッション		
最高使用圧力	0.8MPa		
周囲および使用流体温度	-10~60℃		
最低作動時間	クランプに1.0秒、アンクランプに1.0秒		

### 4 空気圧センサー付パワークランプシリンダ



空気圧センサ

- ・対応機種  
**CKZT50, 63, 80**
- ・オールエアー回路設備に適合
- ・メカニカルバルブを内蔵。空気圧信号によりクランプ、アンクランプ時の位置検出が可能。

#### シリンダ仕様

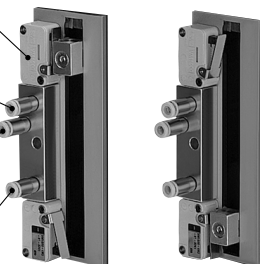
チューブ内径(mm)	50	63	80
角度	30°, 45°, 60°, 75°, 90°, 105°, 120°, 135°		
クッション	アンクランプ側：ラバークッション		
最高使用圧力	0.8MPa		
周囲および使用流体温度	-10~60℃		
最低作動時間	クランプに1.0秒、アンクランプに1.0秒		

メカニカルバルブ

クランプ時  
信号圧出力ポート

信号圧供給ポート

アンクランプ時  
信号圧出力ポート



クランプ時 アンクランプ時  
(カバーを外した状態)

CK□1  
CLK2  
アジア向け  
C(L)K□  
MK2T/MK2/MK  
北米向け  
CKZ2N  
ヨーロッパ向け  
CKZT  
フランス向け  
CLKZ1R  
スペシャル  
CK□/M(D)/UKA

詳しい寸法・仕様および納期については、当社にご確認ください。

**5** アンクランプ開度15°用 角度変更キット



- ・対応機種  
**CKZT40, 50, 63, 80**

- ・標準のアンクランプ開度に加え、15°仕様を用意
- ・トグル機構部を分解することなく、15°に変更可能

シリンダ仕様

チューブ内径(mm)	40	50	63	80
角度	15°			
クッション	アンクランプ側：ラバークッション			
最高使用圧力	0.8MPa			
周囲および使用流体温度	-10~60℃			
最低作動時間	クランプに1.0秒、アンクランプに1.0秒			



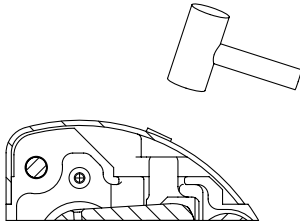


# CKZT Series / 製品個別注意事項

ご使用前に必ずお読みください。安全上のご注意についてはP.218、219、アクチュエータ共通注意事項については「空気圧機器取扱い注意事項」(M-03-3)をご確認ください。

## ① マニュアルトグルリリース

トグルリンク機構は、カバー上の丸い突起の部分をプラスチックのハンマー(柔らかい素材のもの)等で叩くことによって簡単にリリースできます。マニュアルトグルリリースは、必ず安全を確認した後に行ってください。マニュアルリリース中に、クランプアームが突然上がることがあります。



## ② パワークランプは分解しないでください。

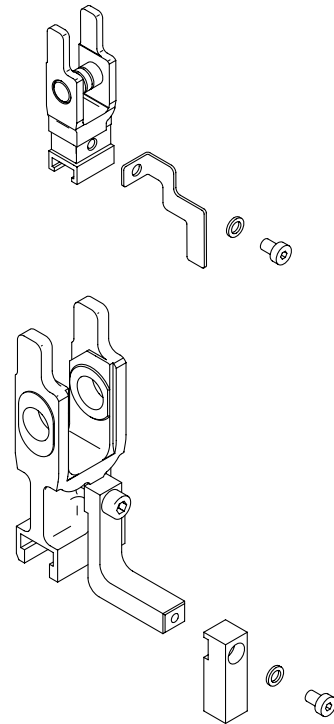
パワークランプは溶接スパッタから保護するため完全に密閉された設計で、汚染を防ぐ構造となっていますので、特に保守は必要ありません。クランプの性能が低下する恐れがありますので、交換可能な部品の交換以外では分解しないでください。

## ③ スペアパーツの締付トルク

推奨スペアパーツの締付は、下表の締付トルクで行ってください。

名称	チューブ内径 (mm)	締付トルク N·m
スイッチカセットキット	40	3.0~4.0
	50	5.0~7.0
	63	5.0~7.0
	80	5.0~7.0
スイッチブラケットキット	40	1.5~2.0
	50	3.0~4.0
	63	3.0~4.0
	80	3.0~4.0
ストッパボルトキット	40	12.5~17.0
	50	130~150
	63	160~200
	80	480~520
トップカバーキット	40	1.5~2.0
	50	2.5~3.0
	63	2.5~3.0
	80	3.0~5.0

- 注) (1) スwitchカセットを新しいものと交換する場合、ボディにしっかり取付けてください。  
(2) ドグを交換する場合、下図のように留めてください。



## ④ クランプアームの締付トルク

チューブ内径 (mm)	締付トルク N·m
40	6~9
50	12~15
63	15~20
80	18~24

CK□1  
CLK2  
アジア向け  
C(L)K□  
MK2T/MK2/MK  
北米向け  
CKZ2N  
ヨーロッパ向け  
CKZT  
フランス向け  
CLKZ1R  
スペシャル  
CK□/M(D)UKA