

ロック付シリンダ

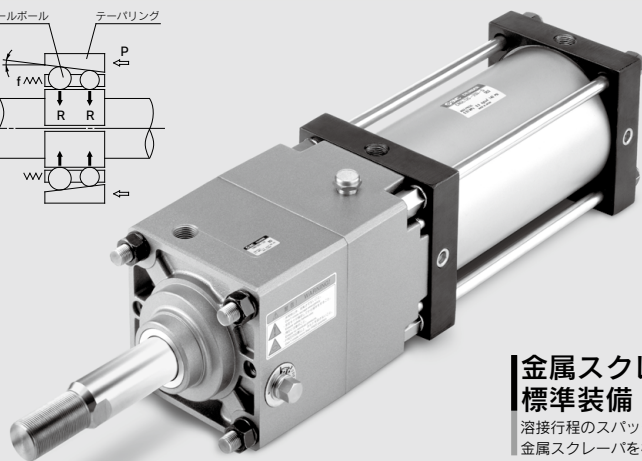
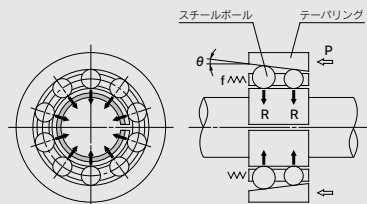
CNS Series

φ125, φ140, φ160

中間停止や非常停止・落下防止に適したロック付シリンダ。

シンプルな構造

テーパリングとスチールボールのクサビ効果による増力機構の採用。

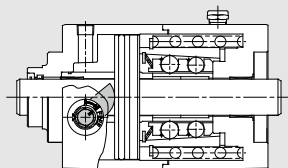


金属スクレーパ標準装備

溶接行程のスパッタの対策のため金属スクレーパを標準で採用。

非常用ロック開放マニュアル装備

エアの供給が遮断または排出されていても、ロック開放が可能。手を離すと、再びロックするフェールセーフ構造。



高いロック効率

ベアリングに使用されている精密なスチールボールを多数個、環状に2列配設することにより、ロック効率を高め、安定したロックおよびロック開放(ロック開放圧力0.25MPa……当社比△0.05MPa)を実現しました。また、テーパリングをフローティングする事により調心性があり、ピストンロッドの偏心にも安定したロック力が得られます。

高い信頼性と安定した保持力

耐摩耗に優れたプレーキシューを採用し、さらにその長さを大幅に拡大(当社比2倍)したため、優れた耐久性と、安定した保持力を維持します。

ロック開放エアの質に影響を受けにくい構造

ロック機構部とロック開放室を分離することにより、圧縮空気中の水分やドレンに強い構造を実現しました。

■シリーズバリエーション

| シリーズ | 作動方式 | 形式 | スタンダードバリエーション ジャバラ付 | チューブ内径(mm) | ロック保持力(kN) | 標準ストローク(mm) |
|---------------------|------|-----------------|------------------------|------------|------------|-------------|
| ロック付シリンダ CNSシリーズ | 複動 | 片ロッド CNSシリーズ | | 125 | 8.4 | 最大 1600 |
| | | | | 140 | 10.5 | |
| | | | | 160 | 13.8 | |

両方向ロックが可能

シリンダの往復いずれの方向にも同等の保持力が得られます。

CNG

MWB

CNA2

CNS

CLS

CLQ

RLQ

MLU

MLGP

ML1C

CLJ2

CLM2

CLG1

MLGC

CL1

D-□

-X□

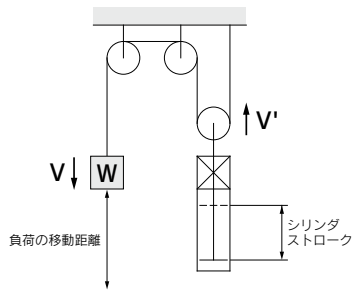
CNS Series 機種選定方法

機種選定上の注意

⚠ 注意

- ① 選定時の最大速度を超えないように、必ずスピードコントローラで、負荷の全移動距離を移動時間以上で動くように調整してください。
なお、移動時間とは、負荷の動き出しから、全移動距離を中間停止なしで動く時間のことです。
- ② シリンダストロークと負荷の移動距離が異なる場合(倍速機構等)は、負荷の移動距離の方を選定に用いてください。

例)



- ③ 以下に示す選定例および選定手順は中間停止(動作中の非常停止を含む)での使用を前提として選定方法を示していますが、落下防止などのロック時に運動エネルギーが作用しない条件でのみ、ロックを使用する場合の最大負荷質量は、使用圧力よりP.797グラフ⑤~⑦の最大速度 $V=100\text{mm/s}$ の負荷質量を上限として機種選定を行ってください。

選定例

- ・ 負荷質量： $m=320\text{kg}$
- ・ 移動距離： $st=400\text{mm}$
- ・ 移動時間： $t=2\text{s}$
- ・ 負荷条件：垂直下向=ロッド引出方向負荷
- ・ 使用圧力： $P=0.4\text{MPa}$

手順①：グラフ①より

負荷の動く最大速度を求めます。

∴ 最大速度 $V=280\text{mm/s}$

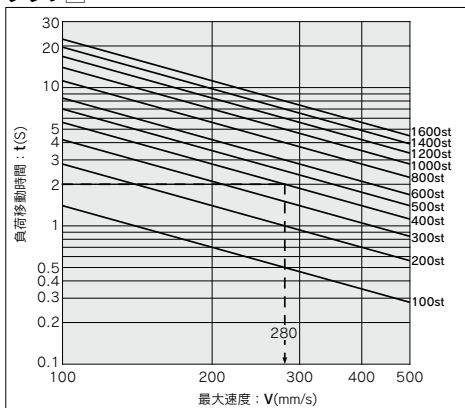
手順②：負荷条件と使用圧力よりグラフ⑥を選択し、手順①で求めた最大速度 $V=280\text{mm/s}$ と、負荷質量 $m=320\text{kg}$ との交点より

∴ $\phi 140 \rightarrow$ CNS140以上のチューブ内径に決定。

手順① 負荷の動く最大速度：Vを求めます。

負荷の移動時間： $t(\text{s})$ と移動距離： $st(\text{mm})$ から負荷の動く最大速度： $V(\text{mm/s})$ を求めます。

グラフ①



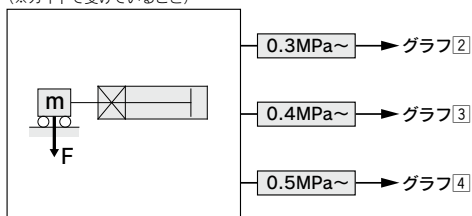
手順② シリンダチューブの内径を求めます。

負荷条件と使用圧力からグラフを選択し、手順①で求めた最大速度と負荷質量の交点を求めます。その交点より上のラインのチューブ内径を選択します。

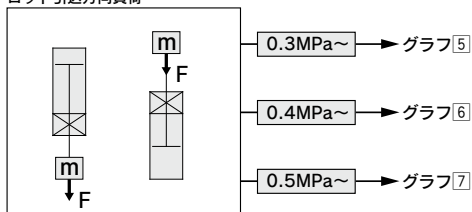
負荷条件

使用圧力

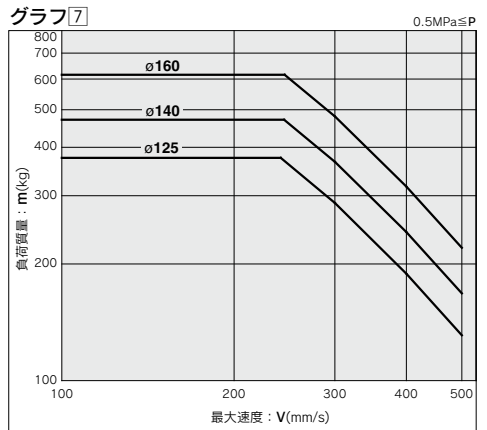
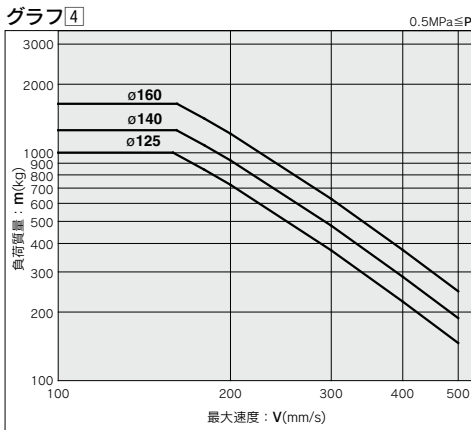
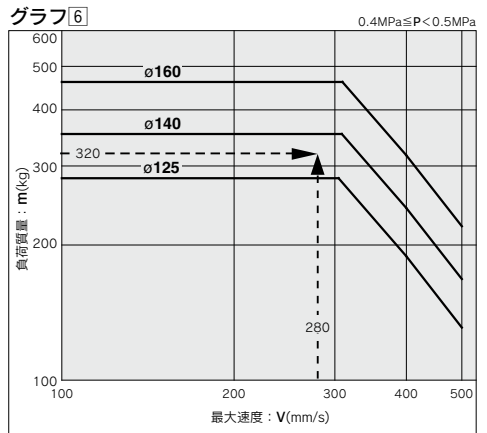
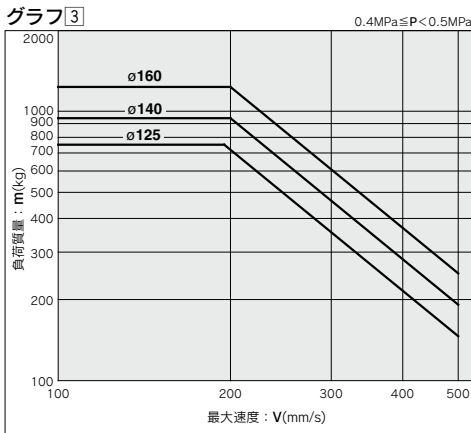
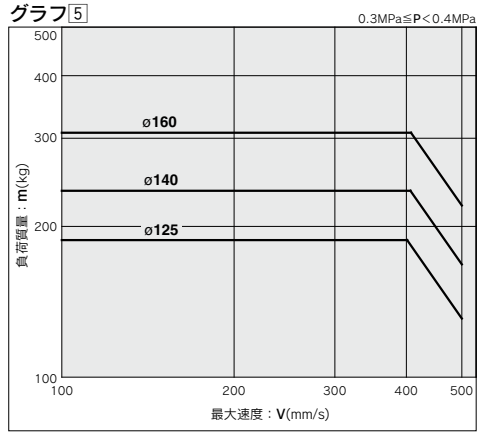
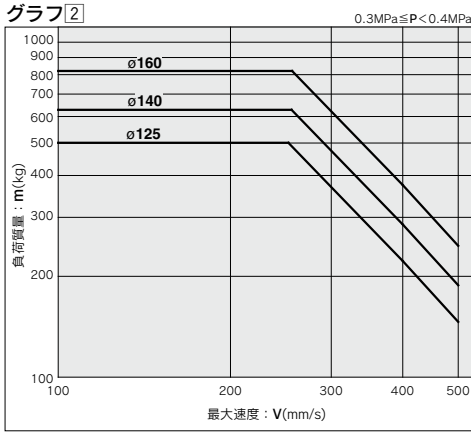
ロッド直角方向負荷
(※ガイドで受けていること)



ロッド引出方向負荷
ロッド引込方向負荷



選定グラフ



CNG

MWB

CNA2

CNS

CLS

CLQ

RLQ

MLU

MLGP

ML1C

CLJ2

CLM2

CLG1

MLGC

CL1

D-□

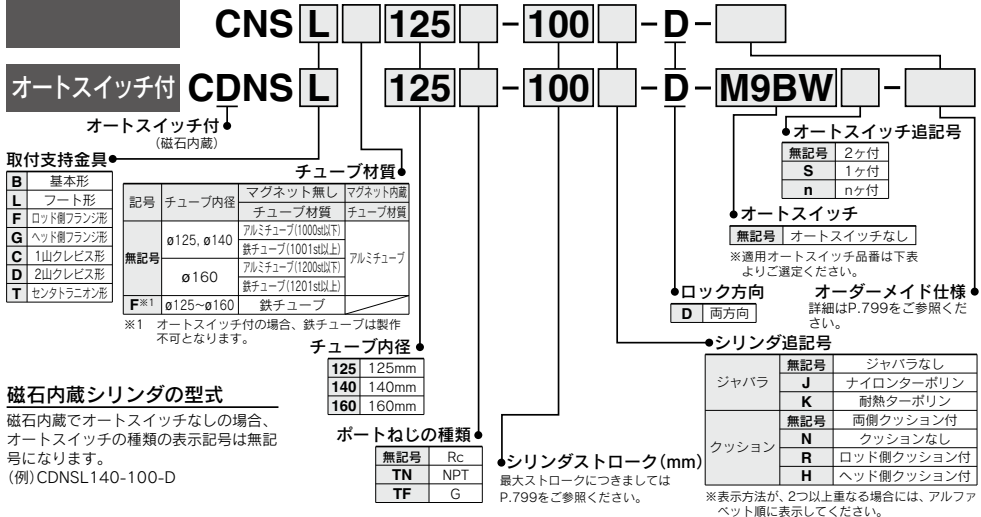
-X□

ロック付シリンダ／複動・片ロッド

CNS Series

φ125, φ140, φ160

型式表示方法



適用オートスイッチ / オートスイッチ単体の詳細仕様は、P.1341~1435をご参照ください。

| 種類 | 特殊機能 | リード線取出し | 表示灯 (配線(出力) 配線(出力)) | 負荷電圧 | | オートスイッチ品番 | | リード線長さ (m) | | | 適用負荷 | | | | | |
|--------------|-------------|---------------|---------------------|----------|----------|------------|------------|------------|---------|-------|------|-------|---------|---------|------|---|
| | | | | DC | AC | タイロッド取付 | バンド取付 | 0.5 (M) | 1 (L) | 3 (Z) | | 5 (Z) | | | | |
| 無接点オートスイッチ | — | グロメット | 有 | 3線 (NPN) | 24V | 5V, 12V | — | M9N | ● | ● | ● | ○ | IC回路 | リレー、PLC | | |
| | | | | 3線 (PNP) | — | — | — | M9P | ● | ● | ● | ○ | — | | | |
| | | 2線 | — | 12V | — | — | M9B | ● | ● | ● | ○ | — | | | | |
| | | ターミナルコンジツト | 有 | 3線 (NPN) | 24V | 5V, 12V | — | G39 | — | — | — | — | IC回路 | | | |
| | 診断表示 (2色表示) | グロメット | 有 | 3線 (NPN) | 24V | 5V, 12V | — | M9NW | ● | ● | ● | ○ | IC回路 | | | |
| | | | | 3線 (PNP) | — | — | — | M9PW | ● | ● | ● | ○ | — | | | |
| | | 2線 | — | 12V | — | — | M9BW | ● | ● | ● | ○ | — | | | | |
| | | 耐水性向上品 (2色表示) | グロメット | 有 | 3線 (NPN) | 24V | 5V, 12V | — | *1 M9NA | — | ○ | ○ | ○ | | IC回路 | |
| | | | | | 3線 (PNP) | — | — | — | *1 M9PA | — | ○ | ○ | ○ | | — | |
| | | | 2線 | — | 12V | — | — | *1 M9BA | — | ○ | ○ | ○ | — | | | |
| 診断出力付 (2色表示) | — | | — | — | — | F59F | ● | ● | ● | ○ | IC回路 | | | | | |
| 耐強磁界 (2色表示) | — | — | — | — | P3DWA | ● | ● | ● | ○ | — | | | | | | |
| 有接点オートスイッチ | — | 有 | 3線 (NPN相当) | — | 5V | — | A96 | ● | ● | — | — | IC回路 | リレー、PLC | | | |
| | | | — | — | — | — | A93 | ● | ● | ● | — | IC回路 | | | | |
| | | 無 | 有 | 5V, 12V | 24V | 100V | — | A90 | ● | ● | ● | — | | IC回路 | | |
| | | | | 100V以下 | — | — | — | A54 | ● | ● | ● | — | | — | | |
| | ターミナルコンジツト | 有 | 有 | 2線 | 24V | 12V | — | — | — | — | — | — | | — | — | |
| | | | | | | 100V, 200V | — | — | — | A33 | — | — | | — | — | — |
| | | DIN端子 | 有 | 有 | 2線 | 24V | 100V, 200V | — | — | — | — | — | | — | — | — |
| | | | | | | | — | — | — | — | A34 | — | | — | — | — |
| グロメット | 有 | 有 | 2線 | 24V | — | — | — | — | — | — | — | — | — | | | |
| | | | | | — | — | — | — | A59W | ● | ● | ● | — | — | | |

*1 耐水性向上タイプのオートスイッチは、上記型式の製品に取付可能ですが、それにより製品の耐水性能を保証するものではありません。上記型式での耐水性向上製品につきましては当社へご確認ください。

※リード線長さ記号 0.5m……………無記号 (例) M9NW 3m…………… L (例) M9NWL 1m…………… M (例) M9NWM 5m…………… Z (例) M9NWW

※○印の無接点オートスイッチは受注生産となります。

※上記掲載機種以外にも、適用可能なオートスイッチがありますので詳細は、P.813をご参照ください。

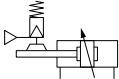
※プリワイヤコネクタ付オートスイッチの詳細は、P.1410, 1411をご参照ください。

※D-A9□, M9□, M9□W, M9□A, P3DWA□型オートスイッチは、同梱出荷(未組付)となります。(ただし、オートスイッチ取付金具のみ、組付出荷となります。)

シリンダ仕様



JIS記号
エアクション



| チューブ内径(mm) | 125 | 140 | 160 |
|---------------|--|-----|-----|
| 給油 | 不要(無給油) | | |
| 使用流体 | 空気 | | |
| 保証耐圧力 | 1.57MPa | | |
| 最高使用圧力 | 0.97MPa | | |
| 最低使用圧力 | 0.08MPa | | |
| 使用ピストン速度 | ※ 50~500mm/s | | |
| 周囲温度および使用流体温度 | オートスイッチなし: 0°C~70°C (ただし、凍結なきこと) オートスイッチ付: 0°C~60°C | | |
| クッション | エアクション | | |
| ストローク長さの許容差 | ~250: +1.0 ₀ 、251~1000: +1.4 ₀ 、1001~1500: +1.8 ₀ 、1501~1600: +2.2 ₀ | | |
| 取付支持形式 | 基本形、軸方向フート形、ロッド側フランジ形、ヘッド側フランジ形、1山クレス形、2山クレス形、セントラニオン形 | | |

※ロック時のピストン速度、取付方向、使用圧力により負荷の制限があります。

ロック仕様

| チューブ内径(mm) | 125 | 140 | 160 |
|----------------|-----------------|------|------|
| ロック作動形式 | スプリングロック(排気ロック) | | |
| ロック開放圧力 | 0.25MPa以上 | | |
| ロック開始圧力 | 0.20MPa以下 | | |
| 使用圧力範囲 | 0.25~0.7MPa | | |
| ロック方向 | 両方向 | | |
| 保持力(最大静荷重) kN* | 8.4 | 10.5 | 13.8 |

※保持力(最大静荷重)とは最大能力を示し、常用的に保持可能な能力ではありません。したがって、シリンダの選定は必ずP.796に従って選定してください。

シリンダストローク表

| チューブ材質 | アルミニウム合金 | | 炭素鋼鋼管 | |
|------------|---------------------------|---------------------------|-------------------------------|----------------|
| | 基本形、ヘッド側フランジ形、2山クレス形、フート形 | 1山クレス形、セントラニオン形、ロッド側フランジ形 | 基本形、ヘッド側フランジ形、1山クレス形、セントラニオン形 | フート形、ロッド側フランジ形 |
| チューブ内径(mm) | ~1000 | | ~1000 | ~1600 |
| 125, 140 | ~1000 | | ~1000 | ~1600 |
| 160 | ~1200 | | ~1200 | ~1600 |

単位: mm

Order Made オーダーメイド仕様
詳細はこちら

| 表示記号 | 仕様/内容 |
|-------|----------------|
| -XA□ | ロッド先端形状変更 |
| -XC14 | トラニオン金具の取付位置変更 |

オートスイッチ付の仕様につきましてはP.811~813をご参照ください。

- ・オートスイッチ取付可能最小ストローク
- ・オートスイッチ適正取付位置(ストロークエンド検出時)および取付高さ
- ・動作範囲
- ・スイッチ取付金具/部品品番

シリンダストローク表/ シリンダ部オートスイッチ付(磁石内蔵)

オートスイッチ付の場合は、オートスイッチ取付可能最小ストローク表(P.812)をご参照ください。

| チューブ内径(mm) | 基本形ヘッド側フランジ形、1山クレス形、2山クレス形セントラニオン形 | | フート形、ロッド側フランジ形 |
|------------|------------------------------------|---------|----------------|
| | 125, 140 | ~1000以下 | |
| 160 | ~1200以下 | | ~1400以下 |

単位: mm

停止精度

| ロック方式 | 使用ピストン速度(mm/s) | | |
|----------|----------------|------|------|
| | 100 | 300 | 500 |
| スプリングロック | ±0.5 | ±1.0 | ±2.0 |

単位: mm

条件/水平 供給圧力P=0.5MPa
 負荷質量………許容値の上限
 ロック用電磁弁…ロック開放ポートに直接取付け
 測定回数100回の停止位置のバラツキの最大値

CNG

MWB

CNA2

CNS

CLS

CLQ

RLQ

MLU

MLGP

ML1C

CLJ2

CLM2

CLG1

MLGC

CL1

D-□

-X□

取付支持金具／部品品番

| チューブ内径(mm) | 125 | 140 | 160 |
|--------------------------|----------|----------|----------|
| フート形 ^{注1)} | CS1-L12 | CS1-L14 | CS1-L16 |
| ロッド側フランジ形 ^{注2)} | CS1-FL12 | CS1-FL14 | CS1-FL16 |
| ヘッド側フランジ形 | CS1-F12 | CS1-F14 | CS1-F16 |
| 1山クレビス形 | CS1-C12 | CS1-C14 | CS1-C16 |
| 2山クレビス形 ^{注3)} | CS1-D12 | CS1-D14 | CS1-D16 |

注1) フート金具をご注文の際、シリンダ1台分の場合には2ヶで手配してください。
 注2) ø125～ø160のロッド側フランジ形は、CS1シリーズのロングストローク用フランジを使用しています。
 注3) 2山クレビス形には、クレビス用ピン、割ピン(2ヶ)が同梱されます。

付属品

| 取付支持金具 | 基本形 | フート形 | ロッド側フランジ形 | ヘッド側フランジ形 | 1山クレビス形 | 2山クレビス形 | センタトラニオン形 |
|--------|------------------|------|-----------|-----------|---------|---------|-----------|
| 標準装備 | クレビス用ピン | — | — | — | — | ● | — |
| | ロッド先端ナット | ● | ● | ● | ● | ● | ● |
| 個別手配 | 1山ナックルジョイント | ● | ● | ● | ● | ● | ● |
| | 2山ナックルジョイント(ピン付) | ● | ● | ● | ● | ● | ● |
| オプション | ジャバラ付 | ● | ● | ● | ● | ● | ● |

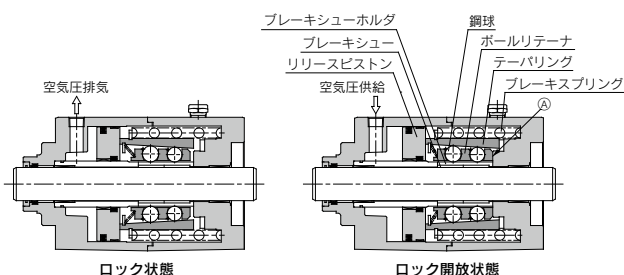
※付属金具の型式および寸法は、P.809をご参照ください。(ジャバラにつきましてはP.802をご参照ください)
 ※※ロッド先端ナットと1山ナックルジョイント・2山ナックルジョイントを併用する場合は、P.810をご参照ください。

質量表／()内数値は鉄チューブの場合

| チューブ内径(mm) | | 125 | 140 | 160 |
|------------------|-----------------------------|------------------|------------------|------------------|
| ロックユニット質量 | | 14.40 | 20.20 | 30.60 |
| 基準質量 | 基本形 | 28.79 (30.26) | 37.67 (39.48) | 55.31 (57.52) |
| | フート形 | 30.42 (31.89) | 40.19 (42.00) | 58.11 (60.32) |
| | フランジ形 | 31.47 (32.94) | 42.67 (44.48) | 61.70 (63.91) |
| | 1山クレビス形 | 31.86 (33.33) | 41.96 (43.77) | 60.80 (63.01) |
| | 2山クレビス形 (クレビス用ピン・割ピンを含む) | 32.32 (33.79) | 42.71 (44.52) | 61.65 (63.86) |
| | トラニオン形 | 32.92 (34.39) | 43.40 (45.21) | 62.71 (64.92) |
| 100ストローク当たりの割増質量 | | 1.77 (2.66) | 1.96 (3.01) | 2.39 (3.58) |
| 付属金具 | 1山ナックル | 0.91 | 1.16 | 1.56 |
| | 2山ナックル(ピン付) | 1.37 | 1.81 | 2.48 |
| | ロッド先端ナット | 0.16 | 0.16 | 0.23 |

計算方法(例) CNSL140-100-D 基準質量……………40.19(フート形、ø140)
 割増質量……………1.96/100ストローク
 シリンダストローク…100ストローク
 $40.19 + 1.96 \times 100 / 100 = 42.15\text{kg}$

構造原理図

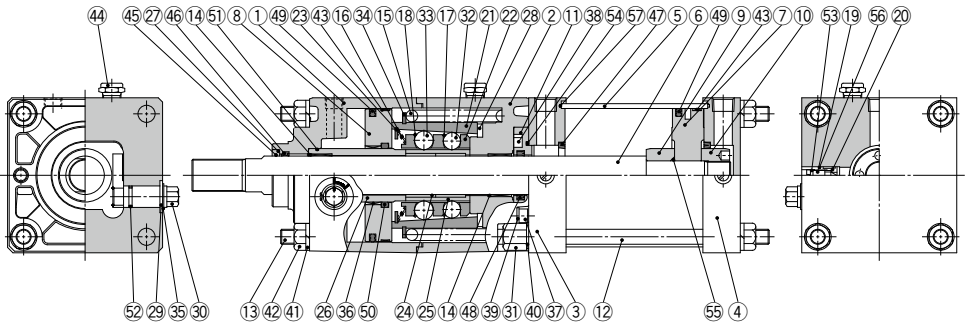


スプリングロック(排気ロック)

テーパリングに作用したスプリング力はさきび効果により拡大され、環状に多数個、2列に配列された各々の鋼球に伝わりプレキシューホルダ、プレキシューに作用し、大きな力でピストンロッドを締付けロックします。

ロック開放は、開放ポートに空気圧を供給すると、リリースピストン、テーパリングが、スプリング力に対抗し、右側に移動し、ボールリテーナがカバーのA部に当たり、ボールリテーナを介して、鋼球をテーパリングより離脱させてプレキ力を開放します。

構造図



構成部品

| 番号 | 部品名 | 材質 | 備考 |
|----|--------------|------------|------------|
| 1 | カバー A | アルミニウム合金 | 硬質アルマイト後塗装 |
| 2 | カバー B | アルミニウム合金 | 硬質アルマイト後塗装 |
| 3 | ロッドカバー | 圧延鋼板 | 黒色塗装 |
| 4 | ヘッドカバー | 圧延鋼板 | 黒色塗装 |
| 5 | シリンダチューブ | アルミニウム合金 | 硬質アルマイト |
| 6 | ピストンロッド | 炭素鋼 | 硬質クロムめっき |
| 7 | ピストン | アルミニウム合金鋳物 | クロメート |
| 8 | リリースピストン | アルミニウム合金 | クロメート |
| 9 | クッションリングA | 圧延鋼材 | 亜鉛クロメート |
| 10 | クッションリングB | 圧延鋼材 | 亜鉛クロメート |
| 11 | 押え板B | アルミニウム合金 | |
| 12 | タイロッドA | 炭素鋼 | ユニクロ |
| 13 | ユニット固定用タイロッド | 炭素鋼 | ユニクロ |
| 14 | プッシュ | 軸受合金 | |
| 15 | プレアスプリング | 鋼線 | 黒色塗装 |
| 16 | 予圧用スプリング | 鋼線 | 亜鉛クロメート |
| 17 | クリップA | ステンレス鋼線 | |
| 18 | クリップB | ステンレス鋼線 | |
| 19 | クッションバルブ | 圧延鋼材 | 無電解ニッケルめっき |
| 20 | バルブガイド | 黄銅 | |
| 21 | テーパリング | 炭素鋼 | 熱処理 |
| 22 | ボールリテーナ | アルミニウム合金 | |
| 23 | ツースリング | ステンレス | |
| 24 | ブレーキシュー | 特殊摩擦材 | |
| 25 | ブレーキシューホルダ | 特殊鋼 | 熱処理 |
| 26 | ピストンガイド | 炭素鋼 | 亜鉛クロメート |
| 27 | コイルスクレーパ取付板 | アルミニウム合金 | アルマイト |
| 28 | ダンパ | ポリウレタンゴム | |
| 29 | ワッシャ | 炭素鋼 | 亜鉛クロメート |

構成部品

| 番号 | 部品名 | 材質 | 備考 |
|----|------------------|-----------|---------|
| 30 | ロック開放カム | 炭素鋼 | 亜鉛クロメート |
| 31 | 長ナット | 炭素鋼 | |
| 32 | 鋼球A | 炭素鋼 | |
| 33 | 鋼球B | 炭素鋼 | |
| 34 | 軸用C型止め輪(テーパリング用) | 炭素鋼 | |
| 35 | 軸用C型止め輪(開放カム用) | 炭素鋼 | |
| 36 | プッシュ(リリースピストン用) | 軸受合金 | |
| 37 | 六角穴付ボルト | クロムモリブデン鋼 | |
| 38 | 六角穴付ボルト | クロムモリブデン鋼 | |
| 39 | サラバネ座金 | バネ鋼 | |
| 40 | サラバネ座金 | バネ鋼 | |
| 41 | バネ座金 | 鋼線 | |
| 42 | 六角ナット | 圧延鋼材 | |
| 43 | エアリング | 樹脂 | |
| 44 | BCエレメント | | |
| 45 | コイルスクレーパ | リン青銅 | |
| 46 | ワイパーリング | NBR | |
| 47 | クッションパッキン | NBR | |
| 48 | ロッドパッキン | NBR | |
| 49 | ピストンパッキン | NBR | |
| 50 | Oリング(リリースピストン用) | NBR | |
| 51 | Oリング(ピストンガイド用) | NBR | |
| 52 | Oリング(ロック開放カム用) | NBR | |
| 53 | フルパッキン | NBR | |
| 54 | 押え板ガスケット | NBR | |
| 55 | ピストンガスケット | NBR | |
| 56 | ガイドガスケット | NBR | |
| 57 | チューブガスケット | NBR | |

交換部品／パッキンセット

| チューブ内径(mm) | 手配番号 | 内容 |
|------------|-------------|---------------------------|
| 125 | CS1N125A-PS | 上表番号46、48、49、53、54、57のセット |
| 140 | CS1N140A-PS | |
| 160 | CS1N160A-PS | |

※ CNSシリーズのロック部は、ユニット交換が原則となっておりますので、交換部品のパッキンセットは、シリンダ部のみとなります。各チューブ内径の手配番号にて手配ください。

※ パッキンセットは、46、48、49、53、54、57が1セットになっておりますので各シリンダ内径の手配番号にて手配してください。

※ パッキンセットにはグリースバック(40g)が付属されます。グリースバックのみ必要な場合は下記品番にて手配してください。グリース品番:GR-S-010(10g)、GR-S-020(20g)

CNG

MWB

CNA2

CNS

CLS

CLQ

RLQ

MLU

MLGP

ML1C

CLJ2

CLM2

CLG1

MLGC

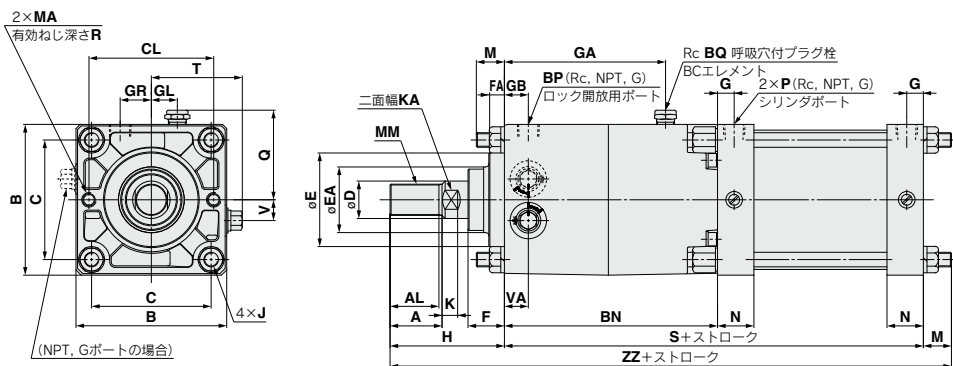
CL1

D-□

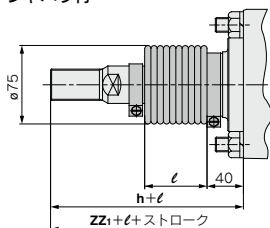
-X□

外形寸法図

基本形/CNSB



ジャバラ付



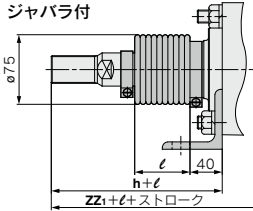
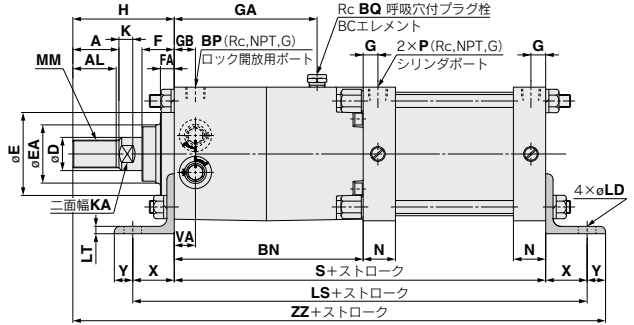
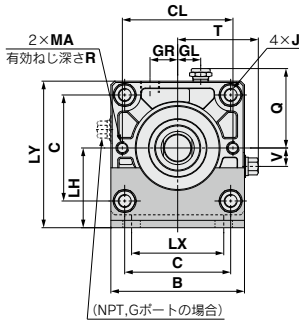
| | | (mm) | | | | | | | | | | | | | | | | | | |
|----------------|-----------------|------|----|-----|-----|-----|-----|-----|-----|----|----|----|----|----|------|-----|----|----|----|---------|
| チューブ内径 (mm) | ストローク範囲 (mm) | A | AL | B | BN | BP | BQ | C | CL | D | E | EA | F | FA | G | GA | GB | GL | GR | J |
| 125 | ~1000 | 50 | 47 | 145 | 205 | 1/2 | 3/8 | 115 | 120 | 36 | 90 | 63 | 35 | 14 | 16 | 155 | 23 | 25 | 30 | M14×1.5 |
| 140 | ~1000 | 50 | 47 | 161 | 245 | 1/2 | 3/8 | 128 | 136 | 36 | 90 | 63 | 35 | 14 | 16 | 180 | 28 | 30 | 30 | M14×1.5 |
| 160 | ~1200 | 56 | 53 | 182 | 290 | 1/2 | 3/8 | 144 | 144 | 40 | 90 | 63 | 43 | 14 | 18.5 | 215 | 35 | 35 | 35 | M16×1.5 |

| | | (mm) | | | | | | | | | | | | | | | |
|----------------|----|------|------|----------|---------|----|-----|------|----|-----|------|----|----|-----|-------|--|--|
| チューブ内径 (mm) | K | KA | M | MA | MM | N | P | Q | R | S | T | V | VA | H | ZZ | | |
| 125 | 15 | 31 | 27 | M12×1.75 | M30×1.5 | 35 | 1/2 | 85.5 | 25 | 303 | 87.5 | 20 | 23 | 110 | 440 | | |
| 140 | 15 | 31 | 27 | M12×1.75 | M30×1.5 | 35 | 1/2 | 93.5 | 25 | 343 | 95 | 20 | 28 | 110 | 480 | | |
| 160 | 17 | 36 | 30.5 | M12×1.75 | M36×1.5 | 39 | 3/4 | 104 | 25 | 396 | 109 | 25 | 35 | 120 | 546.5 | | |

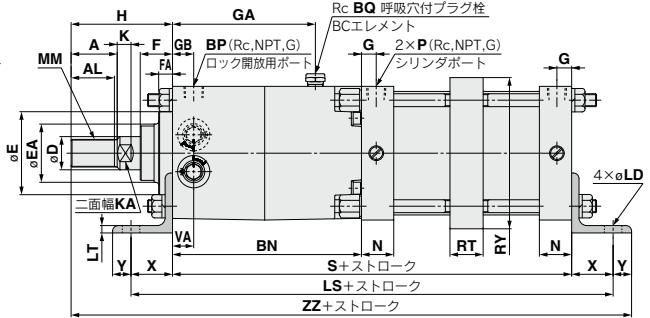
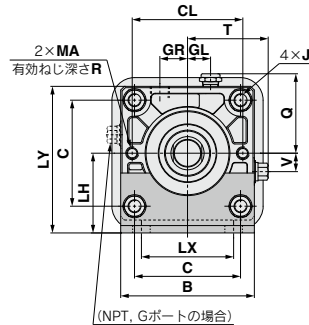
ジャバラ付

| | | (mm) | | |
|----------------|-----------------|-----------------|----------|-----|
| チューブ内径 (mm) | ストローク範囲 (mm) | ZZ ₁ | ℓ | h |
| 125 | 30~1000 | 463 | 1/5ストローク | 133 |
| 140 | 30~1000 | 503 | | 133 |
| 160 | 30~1200 | 567.5 | | 141 |

フート形／CNSL



ロングストローク



| チューブ内径 (mm) | ストローク範囲 (mm) | A | AL | B | BN | BP | BQ | C | CL | D | E | EA | F | FA | G | GA | GB | GL | GR | J |
|-------------|--------------|----|----|-----|-----|-----|-----|-----|-----|----|----|----|----|----|------|-----|----|----|----|---------|
| 125 | ~1400 | 50 | 47 | 145 | 205 | 1/2 | 3/8 | 115 | 120 | 36 | 90 | 63 | 35 | 14 | 16 | 155 | 23 | 25 | 30 | M14×1.5 |
| 140 | ~1400 | 50 | 47 | 161 | 245 | 1/2 | 3/8 | 128 | 136 | 36 | 90 | 63 | 35 | 14 | 16 | 180 | 28 | 30 | 30 | M14×1.5 |
| 160 | ~1400 | 56 | 53 | 182 | 290 | 1/2 | 3/8 | 144 | 144 | 40 | 90 | 63 | 43 | 14 | 18.5 | 215 | 35 | 35 | 35 | M16×1.5 |

| チューブ内径 (mm) | K | KA | LD | LH | LS | LT | LX | LY | MA | MM | N | P | Q | R | S | T | V | VA | X | Y | H | ZZ |
|-------------|----|----|----|-----|-----|----|-----|-------|----------|---------|----|-----|------|----|-----|------|----|----|----|----|-----|-----|
| 125 | 15 | 31 | 19 | 85 | 393 | 8 | 100 | 157.5 | M12×1.75 | M30×1.5 | 35 | 1/2 | 85.5 | 25 | 303 | 87.5 | 20 | 23 | 45 | 20 | 110 | 478 |
| 140 | 15 | 31 | 19 | 100 | 433 | 9 | 112 | 180.5 | M12×1.75 | M30×1.5 | 35 | 1/2 | 93.5 | 25 | 343 | 95 | 20 | 28 | 45 | 30 | 110 | 528 |
| 160 | 17 | 36 | 19 | 106 | 496 | 9 | 118 | 197 | M12×1.75 | M36×1.5 | 39 | 3/4 | 104 | 25 | 396 | 109 | 25 | 35 | 50 | 25 | 120 | 591 |

| ジャバラ付 (mm) | | ロングストロークの場合 (mm) | | |
|-------------|--------------|------------------|----------|-----|
| チューブ内径 (mm) | ストローク範囲 (mm) | ZZ ₁ | ℓ | h |
| 125 | 30~1400 | 501 | | 133 |
| 140 | 30~1400 | 551 | 1/5ストローク | 133 |
| 160 | 30~1400 | 612 | | 141 |

| チューブ内径 (mm) | ストローク範囲 (mm) | RT | RY |
|-------------|--------------|----|-----|
| 125 | 1401~1600 | 36 | 164 |
| 140 | 1401~1600 | 36 | 184 |
| 160 | 1401~1600 | 45 | 204 |

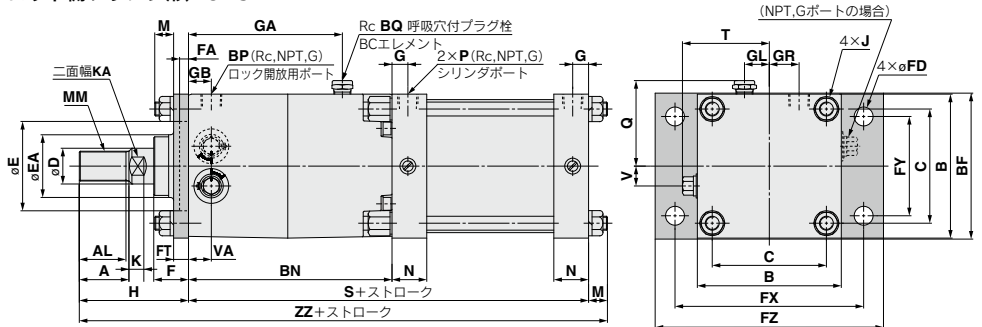
※オートスイッチ付は製作不可

- CNG
- MWB
- CNA2
- CNS**
- CLS
- CLQ
- RLQ
- MLU
- MLGP
- ML1C
- CLJ2
- CLM2
- CLG1
- MLGC
- CL1

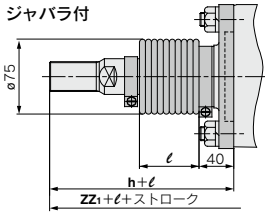
- D-□
- X□

外形寸法図

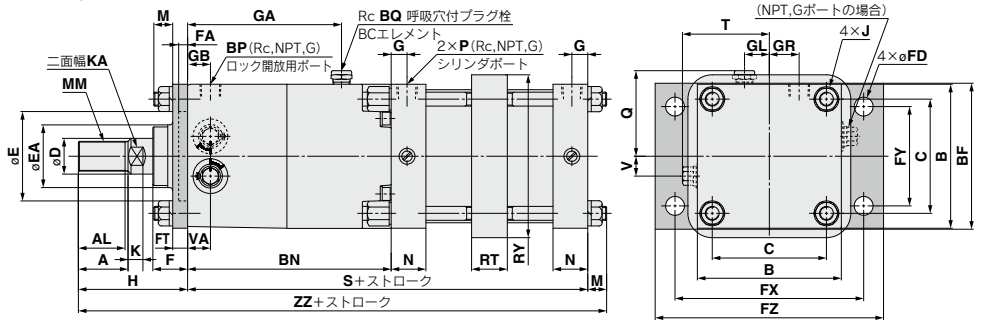
ロッド側フランジ形／CNSF



ジャバラ付



ロングストローク



| チューブ内径 (mm) | ストローク範囲 (mm) | A | AL | B | BF | BN | BP | BQ | C | D | E | EA | F | FA | FD | FT | FX | FY | FZ | G | GA |
|-------------|--------------|----|----|-----|-----|-----|-----|-----|-----|----|----|----|----|----|----|----|-----|-----|-----|------|-----|
| 125 | ~1400 | 50 | 47 | 145 | 145 | 205 | 1/2 | 3/8 | 115 | 36 | 90 | 63 | 35 | 14 | 19 | 14 | 190 | 100 | 230 | 16 | 155 |
| 140 | ~1400 | 50 | 47 | 161 | 160 | 245 | 1/2 | 3/8 | 128 | 36 | 90 | 63 | 35 | 14 | 19 | 20 | 212 | 112 | 255 | 16 | 180 |
| 160 | ~1400 | 56 | 53 | 182 | 180 | 290 | 1/2 | 3/8 | 144 | 40 | 90 | 63 | 43 | 14 | 19 | 20 | 236 | 118 | 275 | 18.5 | 215 |

| チューブ内径 (mm) | GB | GL | GR | J | K | KA | M | MM | N | P | Q | S | T | V | VA | H | ZZ |
|-------------|----|----|----|---------|----|----|----|---------|----|-----|------|-----|------|----|----|-----|-----|
| 125 | 23 | 25 | 30 | M14×1.5 | 15 | 31 | 19 | M30×1.5 | 35 | 1/2 | 85.5 | 303 | 87.5 | 20 | 23 | 110 | 432 |
| 140 | 28 | 30 | 30 | M14×1.5 | 15 | 31 | 19 | M30×1.5 | 35 | 1/2 | 93.5 | 343 | 95 | 20 | 28 | 110 | 472 |
| 160 | 35 | 35 | 35 | M16×1.5 | 17 | 36 | 22 | M36×1.5 | 39 | 3/4 | 104 | 396 | 109 | 25 | 35 | 120 | 538 |

ジャバラ付 (mm)

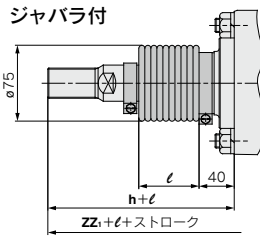
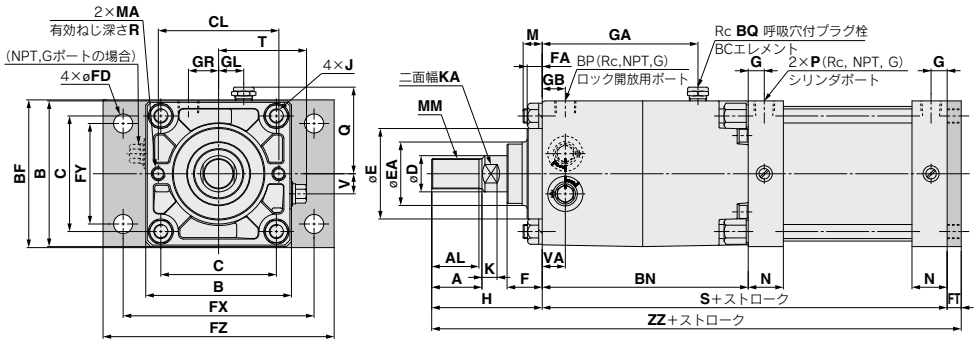
| チューブ内径 (mm) | ストローク範囲 (mm) | ZZ ₁ | ℓ | h |
|-------------|--------------|-----------------|----------|-----|
| 125 | 30~1400 | 455 | | 133 |
| 140 | 30~1400 | 495 | 1/5ストローク | 133 |
| 160 | 30~1400 | 559 | | 141 |

ロングストロークの場合 (mm)

| チューブ内径 (mm) | ストローク範囲 (mm) | RT | RY |
|-------------|--------------|----|-----|
| 125 | 1401~1600 | 36 | 164 |
| 140 | 1401~1600 | 36 | 184 |
| 160 | 1401~1600 | 45 | 204 |

※オートスイッチ付は製作不可

ヘッド側フランジ形／CNSG



| チューブ内径 (mm) | ストローク範囲 (mm) | A | AL | B | BF | BN | BP | BQ | C | CL | D | E | EA | F | FA | FD | FT | FX | FY | FZ | G | GA |
|-------------|--------------|----|----|-----|-----|-----|-----|-----|-----|-----|----|----|----|----|----|----|----|-----|-----|-----|------|-----|
| 125 | ~1000 | 50 | 47 | 145 | 145 | 205 | 1/2 | 3/8 | 115 | 120 | 36 | 90 | 63 | 35 | 14 | 19 | 14 | 190 | 100 | 230 | 16 | 155 |
| 140 | ~1000 | 50 | 47 | 161 | 160 | 245 | 1/2 | 3/8 | 128 | 136 | 36 | 90 | 63 | 35 | 14 | 19 | 20 | 212 | 112 | 255 | 16 | 180 |
| 160 | ~1200 | 56 | 53 | 182 | 180 | 290 | 1/2 | 3/8 | 144 | 144 | 40 | 90 | 63 | 43 | 14 | 19 | 20 | 236 | 118 | 275 | 18.5 | 215 |

| チューブ内径 (mm) | GB | GL | GR | J | K | KA | M | MA | MM | N | P | Q | R | S | T | V | VA | H | ZZ |
|-------------|----|----|----|---------|----|----|----|----------|---------|----|-----|------|----|-----|------|----|----|-----|-----|
| 125 | 23 | 25 | 30 | M14×1.5 | 15 | 31 | 19 | M12×1.75 | M30×1.5 | 35 | 1/2 | 85.5 | 25 | 303 | 87.5 | 20 | 23 | 110 | 427 |
| 140 | 28 | 30 | 30 | M14×1.5 | 15 | 31 | 19 | M12×1.75 | M30×1.5 | 35 | 1/2 | 93.5 | 25 | 343 | 95 | 20 | 28 | 110 | 473 |
| 160 | 35 | 35 | 35 | M16×1.5 | 17 | 36 | 22 | M12×1.75 | M36×1.5 | 39 | 3/4 | 104 | 25 | 396 | 109 | 25 | 35 | 120 | 536 |

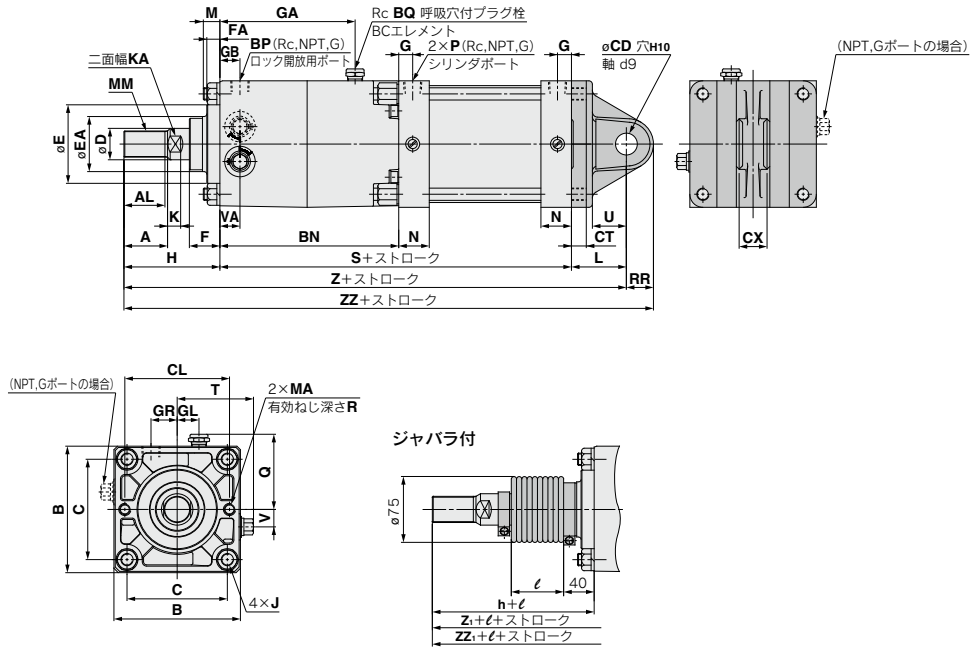
| ジャバラ付 (mm) | | | |
|-------------|--------------|-----------------|-----|
| チューブ内径 (mm) | ストローク範囲 (mm) | ZZ ₁ | ℓ |
| 125 | 30~1000 | 450 | 133 |
| 140 | 30~1000 | 496 | 133 |
| 160 | 30~1200 | 557 | 141 |

- CNG
- MWB
- CNA2
- CNS**
- CLS
- CLQ
- RLQ
- MLU
- MLGP
- ML1C
- CLJ2
- CLM2
- CLG1
- MLGC
- CL1

- D-□
- X□

外形寸法図

1山クレビス形/CNSC



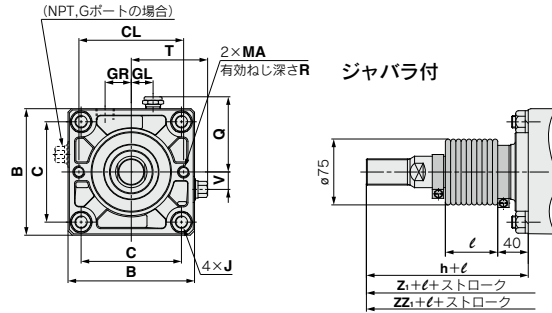
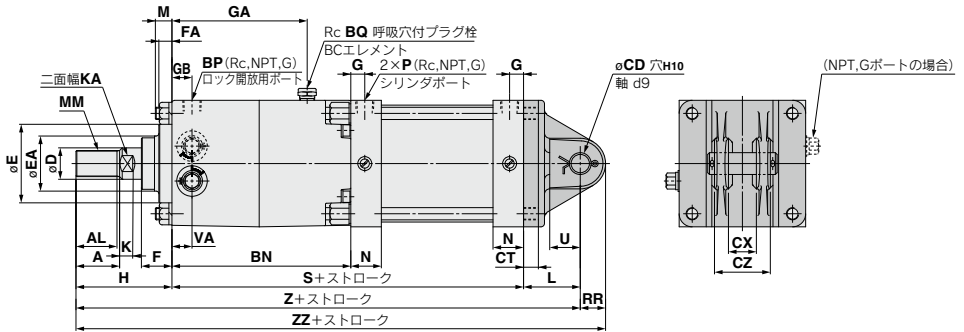
| チューブ内径 (mm) | ストローク範囲 (mm) | A | AL | B | BN | BP | BQ | C | CD _{H10} | CL | CT | CX | D | E | EA | F | FA | G | GA | GB | GL |
|----------------|-----------------|----|----|-----|-----|-----|-----|-----|-----------------------------------|-----|----|------------------------------------|----|----|----|----|----|------|-----|----|----|
| 125 | ~1000 | 50 | 47 | 145 | 205 | 1/2 | 3/8 | 115 | 25 ^{+0.084} ₀ | 120 | 17 | 32 ^{-0.1} _{-0.3} | 36 | 90 | 63 | 35 | 14 | 16 | 155 | 23 | 25 |
| 140 | ~1000 | 50 | 47 | 161 | 245 | 1/2 | 3/8 | 128 | 28 ^{+0.084} ₀ | 136 | 17 | 36 ^{-0.1} _{-0.3} | 36 | 90 | 63 | 35 | 14 | 16 | 180 | 28 | 30 |
| 160 | ~1200 | 56 | 53 | 182 | 290 | 1/2 | 3/8 | 144 | 32 ^{+0.100} ₀ | 144 | 20 | 40 ^{-0.1} _{-0.3} | 40 | 90 | 63 | 43 | 14 | 18.5 | 215 | 35 | 35 |

| チューブ内径 (mm) | GR | J | K | KA | L | M | MA | MM | N | P | Q | R | RR | S | T | U | V | VA | H | Z | ZZ |
|----------------|----|---------|----|----|----|----|----------|---------|----|-----|------|----|----|-----|------|----|----|----|-----|-----|-----|
| 125 | 30 | M14×1.5 | 15 | 31 | 65 | 19 | M12×1.75 | M30×1.5 | 35 | 1/2 | 85.5 | 25 | 29 | 303 | 87.5 | 35 | 20 | 23 | 110 | 478 | 507 |
| 140 | 30 | M14×1.5 | 15 | 31 | 75 | 19 | M12×1.75 | M30×1.5 | 35 | 1/2 | 93.5 | 25 | 32 | 343 | 95 | 40 | 20 | 28 | 110 | 528 | 560 |
| 160 | 35 | M16×1.5 | 17 | 36 | 80 | 22 | M12×1.75 | M36×1.5 | 39 | 3/4 | 104 | 25 | 36 | 396 | 109 | 45 | 25 | 35 | 120 | 596 | 632 |

ジャバラ付 (mm)

| チューブ内径 (mm) | ストローク範囲 (mm) | Z ₁ | ZZ ₁ | ℓ | h |
|----------------|-----------------|----------------|-----------------|----------|-----|
| 125 | 30~1000 | 501 | 530 | 1/5ストローク | 133 |
| 140 | 30~1000 | 551 | 583 | | 133 |
| 160 | 30~1200 | 617 | 653 | | 141 |

2山クレビス形／CNSD



- CNG
- MWB
- CNA2
- CNS**
- CLS
- CLQ
- RLQ
- MLU
- MLGP
- ML1C
- CLJ2
- CLM2
- CLG1
- MLGC
- CL1**

| チューブ内径 (mm) | ストローク範囲 (mm) | A | AL | B | BN | BP | BQ | C | CD _{H10} | CL | CT | CX | CZ | D | E | EA | F | FA |
|-------------|--------------|----|----|-----|-----|-----|-----|-----|-----------------------------------|-----|----|------------------------------------|---------------------------------|----|----|----|----|----|
| 125 | ~1000 | 50 | 47 | 145 | 205 | 1/2 | 3/8 | 115 | 25 ^{+0.084} ₀ | 120 | 17 | 32 ^{+0.3} _{+0.1} | 64 ^{-0.2} ₀ | 36 | 90 | 63 | 35 | 14 |
| 140 | ~1000 | 50 | 47 | 161 | 245 | 1/2 | 3/8 | 128 | 28 ^{+0.084} ₀ | 136 | 17 | 36 ^{+0.3} _{+0.1} | 72 ^{-0.2} ₀ | 36 | 90 | 63 | 35 | 14 |
| 160 | ~1200 | 56 | 53 | 182 | 290 | 1/2 | 3/8 | 144 | 32 ^{+0.100} ₀ | 144 | 20 | 40 ^{+0.3} _{+0.1} | 80 ^{-0.2} ₀ | 40 | 90 | 63 | 43 | 14 |

| チューブ内径 (mm) | G | GA | GB | GL | GR | J | K | KA | L | M | MA | MM | N | P | Q | R | RR | S | T |
|-------------|------|-----|----|----|----|---------|----|----|----|----|----------|---------|----|-----|------|----|----|-----|------|
| 125 | 16 | 155 | 23 | 25 | 30 | M14×1.5 | 15 | 31 | 65 | 19 | M12×1.75 | M30×1.5 | 35 | 1/2 | 85.5 | 25 | 29 | 303 | 87.5 |
| 140 | 16 | 180 | 28 | 30 | 30 | M14×1.5 | 15 | 31 | 75 | 19 | M12×1.75 | M30×1.5 | 35 | 1/2 | 93.5 | 25 | 32 | 343 | 95 |
| 160 | 18.5 | 215 | 35 | 35 | 35 | M16×1.5 | 17 | 36 | 80 | 22 | M12×1.75 | M36×1.5 | 39 | 3/4 | 104 | 25 | 36 | 396 | 109 |

| (mm) | | | | | | |
|-------------|----|----|----|-----|-----|-----|
| チューブ内径 (mm) | U | V | VA | H | Z | ZZ |
| 125 | 35 | 20 | 23 | 110 | 478 | 507 |
| 140 | 40 | 20 | 28 | 110 | 528 | 560 |
| 160 | 45 | 25 | 35 | 120 | 596 | 632 |

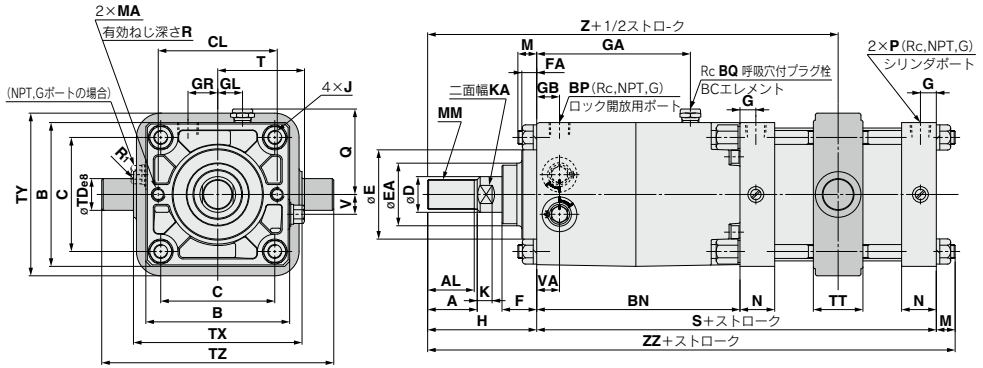
| (mm) | | | | | |
|-------------|--------------|----------------|-----------------|----------|-----|
| チューブ内径 (mm) | ストローク範囲 (mm) | Z ₁ | ZZ ₁ | ℓ | h |
| 125 | 30~1000 | 501 | 530 | | 133 |
| 140 | 30~1000 | 551 | 583 | 1/5ストローク | 133 |
| 160 | 30~1200 | 617 | 653 | | 141 |

※クレビス用ピン、割ピンが同梱されます。

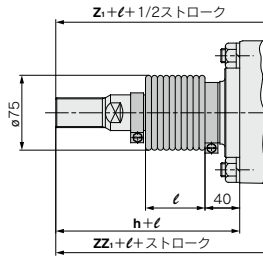
- D-□
- X□

外形寸法図

センタラニオン形/CNST



ジャバラ付



| | | (mm) | | | | | | | | | | | | | | | | | | | | |
|-------------|--------------|------|----|-----|-----|-----|-----|-----|-----|----|----|----|----|----|------|-----|----|----|----|---------|----|----|
| チューブ内径 (mm) | ストローク範囲 (mm) | A | AL | B | BN | BP | BQ | C | CL | D | E | EA | F | FA | G | GA | GB | GL | GR | J | K | KA |
| 125 | 25~1000 | 50 | 47 | 145 | 205 | 1/2 | 3/8 | 115 | 120 | 36 | 90 | 63 | 35 | 14 | 16 | 155 | 23 | 25 | 30 | M14×1.5 | 15 | 31 |
| 140 | 30~1000 | 50 | 47 | 161 | 245 | 1/2 | 3/8 | 128 | 136 | 36 | 90 | 63 | 35 | 14 | 16 | 180 | 28 | 30 | 30 | M14×1.5 | 15 | 31 |
| 160 | 35~1200 | 56 | 53 | 182 | 290 | 1/2 | 3/8 | 144 | 144 | 40 | 90 | 63 | 43 | 14 | 18.5 | 215 | 35 | 35 | 35 | M16×1.5 | 17 | 36 |

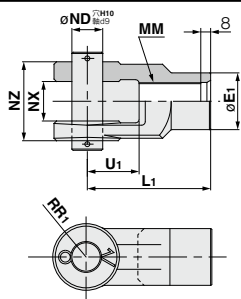
| | | (mm) | | | | | | | | | | | | | | | | | | |
|-------------|----|----------|---------|----|-----|------|----|----------------|-----|------|--|----|-----|-----|-----|----|----|-----|-----|-----|
| チューブ内径 (mm) | M | MA | MM | N | P | Q | R | R ₁ | S | T | TD _{es} | TT | TX | TY | TZ | V | VA | H | Z | ZZ |
| 125 | 19 | M12×1.75 | M30×1.5 | 35 | 1/2 | 85.5 | 25 | 1 | 303 | 87.5 | 32 ^{-0.050} _{-0.089} | 50 | 170 | 164 | 234 | 20 | 23 | 110 | 364 | 432 |
| 140 | 19 | M12×1.75 | M30×1.5 | 35 | 1/2 | 93.5 | 25 | 1.5 | 343 | 95 | 36 ^{-0.050} _{-0.089} | 55 | 190 | 184 | 262 | 20 | 28 | 110 | 404 | 472 |
| 160 | 22 | M12×1.75 | M36×1.5 | 39 | 3/4 | 104 | 25 | 1.5 | 396 | 109 | 40 ^{-0.050} _{-0.089} | 60 | 212 | 204 | 292 | 25 | 35 | 120 | 463 | 538 |

ジャバラ付 (mm)

| チューブ内径 (mm) | ストローク範囲 (mm) | Z ₁ | ZZ ₁ | ℓ | h |
|-------------|--------------|----------------|-----------------|----------|-----|
| 125 | 30~1000 | 387 | 455 | | 133 |
| 140 | 30~1000 | 427 | 495 | 1/5ストローク | 133 |
| 160 | 35~1200 | 484 | 559 | | 141 |

CNS Series 付属金具寸法①

Y形2山ナックルジョイント



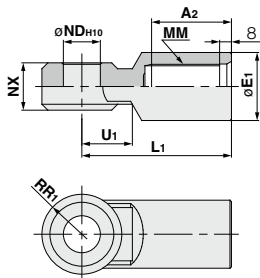
材質：鋳鉄

(mm)

| 品番 | 適用チューブ内径(mm) | E1 | L1 | MM | ND _{H10} | NX | NZ | RR1 | U1 |
|------|--------------|----|-----|---------|-----------------------------------|------------------------------------|------------------------------------|-----|----|
| Y-12 | 125 | 46 | 100 | M30×1.5 | 25 ^{+0.084} ₀ | 32 ^{+0.3} _{+0.1} | 64 ^{-0.1} _{-0.3} | 27 | 42 |
| Y-14 | 140 | 48 | 105 | M30×1.5 | 28 ^{+0.084} ₀ | 36 ^{+0.3} _{+0.1} | 72 ^{-0.1} _{-0.3} | 30 | 47 |
| Y-16 | 160 | 55 | 110 | M36×1.5 | 32 ^{+0.1} ₀ | 40 ^{+0.3} _{+0.1} | 80 ^{-0.1} _{-0.3} | 34 | 46 |

※ナックル用ピン、割ピンが付属されます。

I形1山ナックルジョイント

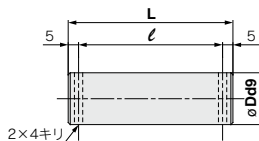


材質：鋳鉄

(mm)

| 品番 | 適用チューブ内径(mm) | A2 | E1 | L1 | MM | ND _{H10} | NX | RR1 | U1 |
|------|--------------|----|----|-----|---------|-----------------------------------|------------------------------------|-----|----|
| I-12 | 125 | 54 | 46 | 100 | M30×1.5 | 25 ^{+0.084} ₀ | 32 ^{-0.1} _{-0.3} | 27 | 33 |
| I-14 | 140 | 54 | 48 | 105 | M30×1.5 | 28 ^{+0.084} ₀ | 36 ^{-0.1} _{-0.3} | 30 | 39 |
| I-16 | 160 | 60 | 55 | 110 | M36×1.5 | 32 ^{+0.1} ₀ | 40 ^{-0.1} _{-0.3} | 34 | 39 |

クレビス用ピン/ナックル用ピン



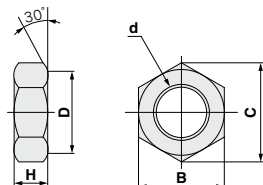
材質：炭素鋼

(mm)

| 品番 | 適用チューブ内径(mm) | Dd9 | L | ℓ | 使用する割ピン |
|-------|--------------|--|------|------|---------|
| IY-12 | 125 | 25 ^{-0.065} _{-0.117} | 79.5 | 69.5 | ø4×40ℓ |
| IY-14 | 140 | 28 ^{-0.065} _{-0.117} | 86.5 | 76.5 | ø4×40ℓ |
| IY-16 | 160 | 32 ^{-0.080} _{-0.142} | 94.5 | 84.5 | ø4×40ℓ |

※割ピン(2個)が付属されます。

ロッド先端ナット



材質：圧延鋼材

(mm)

| 品番 | 適用チューブ内径(mm) | d | H | B | C | D |
|-------|--------------|---------|----|----|------|----|
| NT-12 | 125・140 | M30×1.5 | 18 | 46 | 53.1 | 44 |
| NT-16 | 160 | M36×1.5 | 21 | 55 | 63.5 | 53 |

CNG

MWB

CNA2

CNS

CLS

CLQ

RLQ

MLU

MLGP

ML1C

CLJ2

CLM2

CLG1

MLGC

CL1

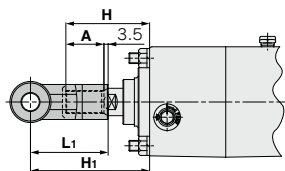
D-□

-X□

CNS Series

付属金具寸法②

1山・2山ナックルジョイント取付方法



| チューブ 内径(mm) | 記号 | H | A | L ₁ | H ₁ | (mm) 適用ナックルジョイント品番 | |
|----------------|----|-----|----|----------------|----------------|-----------------------|----------|
| | | | | | | I形1山ナックル | Y形2山ナックル |
| 125 | | 110 | 50 | 100 | 156.5 | I-12 | Y-12 |
| 140 | | 110 | 50 | 105 | 161.5 | I-14 | Y-14 |
| 160 | | 120 | 56 | 110 | 170.5 | I-16 | Y-16 |

1山・2山ナックルジョイントと ロッド先端ナット併用取付時のA・H寸法

| チューブ内径(mm) | A | H |
|------------|----|-----|
| 125 | 65 | 125 |
| 140 | 65 | 125 |
| 160 | 76 | 140 |

※1山ナックルジョイント・2山ナックルジョイントは単品でご使用ください。
(ロッド先端ねじに最後までねじ込み、締付けてください。)

※1山ナックルジョイント・2山ナックルジョイントとロッド先端ナットを併用する場合はA・H寸法を延長してご使用ください。

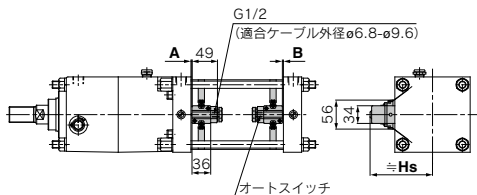
(A・H寸法の延長は、上表を参照し、簡易特注品—XAO(P.1478)にてご指定ください。)

オートスイッチ取付①

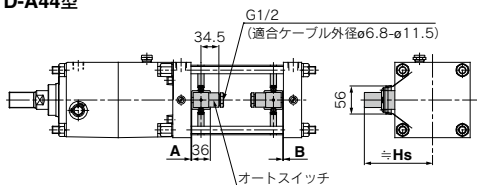
オートスイッチ適正取付位置(ストロークエンド検出時)および取付高さ

〈バンド取付形〉

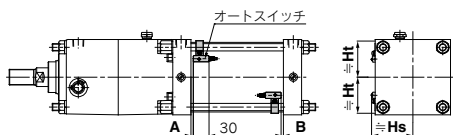
D-A3□型
D-G39/K39型



D-A44型

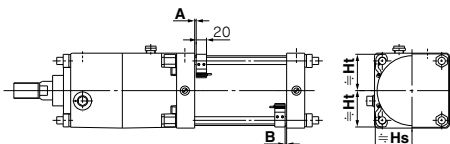


D-F5□/J59/D-F5NTL型
D-F5BA/F59F型
D-F5□W/J59W型

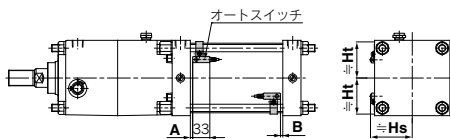


〈タイロッド取付形〉

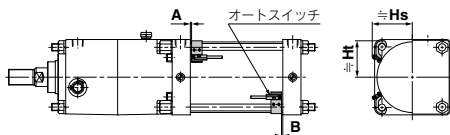
D-M9□/M9□V型 D-Z7□/Z80型
D-M9□W/M9□WV型 D-Y59□/Y69□/Y7P/Y7PV型
D-M9□A/M9□AV型 D-Y7□W/Y7□WV型
D-A9□/A9□V型 D-Y7BA型



D-A5□/A6□型



D-P3DWA型



オートスイッチ適正取付位置

| オートスイッチ 型式 | D-M9□ D-M9□V D-M9□W D-M9□WV D-M9□A D-M9□AV | | D-A9□ D-A9□V | | D-Z7□/Z80 D-Y5□/Y6□ D-Y7P/Y7PV D-Y7□W D-Y7□WV D-Y7BA | | D-A3□ D-A6□ D-A9□ D-A44 D-G39 D-K39 | | D-A59W | | D-F5□W D-J59W D-F5BA D-F5□ D-J59 D-F59F | | D-F5NT | | D-P3DWA | |
|-------------------|---|---|-----------------|---|---|-----|--|---|--------|---|--|-----|--------|-----|---------|-----|
| | A | B | A | B | A | B | A | B | A | B | A | B | A | B | A | B |
| チューブ 内径 125 | 8 | 8 | 4 | 4 | 1.5 | 1.5 | 0 | 0 | 2 | 2 | 4.5 | 4.5 | 9.5 | 9.5 | 3.5 | 3.5 |
| 140 | 8 | 8 | 4 | 4 | 1.5 | 1.5 | 0 | 0 | 2 | 2 | 4.5 | 4.5 | 9.5 | 9.5 | 3.5 | 3.5 |
| 160 | 8 | 8 | 4 | 4 | 1.5 | 1.5 | 0 | 0 | 2 | 2 | 4.5 | 4.5 | 9.5 | 9.5 | 3.5 | 3.5 |

※ストロークエンド検出におけるオートスイッチ取付位置に対する目安です。実際の設定においてはオートスイッチ作動状態を確認のうえ調整願います。

オートスイッチ取付高さ

| オートスイッチ 型式 | D-M9□ D-M9□W D-M9□A D-A9□ D-A9□V | | D-M9□V D-M9□WV D-M9□AV | | D-Z7□/Z80 D-Y5□/Y6□ D-Y7P D-Y7□W D-Y7□WV D-Y7BA | | D-A3□ D-G39 D-K39 | D-A44 | D-A5□ D-A6□ D-A59W | | D-F5□ D-J59 D-J59□W D-J59W D-F5BA D-F59F D-F5NT | | D-P3DWA | |
|-------------------|--|------|------------------------------|------|--|------|-------------------------|-------|--------------------------|------|---|------|---------|------|
| | Hs | Ht | Hs | Ht | Hs | Ht | Hs | Hs | Hs | Ht | Hs | Ht | Hs | Ht |
| チューブ 内径 125 | 69 | 69.5 | 71.5 | 69.5 | 69 | 69.5 | 116 | 126 | 75.5 | 69.5 | 74.5 | 70 | 76 | 69.5 |
| 140 | 76 | 76 | 77.5 | 76 | 76 | 76 | 124 | 134 | 81 | 76.5 | 80 | 76.5 | 82 | 76 |
| 160 | 85 | 85 | 86 | 85 | 85 | 85 | 134.5 | 144.5 | 89 | 87.5 | 88 | 87.5 | 91 | 85 |

CNG

MWB

CNA2

CNS

CLS

CLQ

RLQ

MLU

MLGP

ML1C

CLJ2

CLM2

CLG1

MLGC

CL1

D-□

-X□

オートスイッチ取付②

オートスイッチ取付可能最小ストローク

n : オートスイッチ数 (mm)

| オートスイッチ 型式 | オートスイッチ 取付数 | センタトラニオン 以外の支持金具 | センタトラニオン形 | | | |
|---|--------------------|---|--|--|--|--|
| | | | φ125 | φ140 | φ160 | |
| D-M9□ D-M9□W | 2ヶ付(異面、同一面) 1ヶ付 | 15 | 105 | 110 | 115 | |
| | nヶ付 | $15+40\frac{(n-2)}{2}$ (n=2, 4, 6, 8...注1) | $105+40\frac{(n-4)}{2}$ (n=4, 8, 12, 16...注2) | $110+40\frac{(n-4)}{2}$ (n=4, 8, 12, 16...注2) | $115+40\frac{(n-4)}{2}$ (n=4, 8, 12, 16...注2) | |
| D-M9□V D-M9□WV | 2ヶ付(異面、同一面) 1ヶ付 | 10 | 80 | 85 | 90 | |
| | nヶ付 | $10+30\frac{(n-2)}{2}$ (n=2, 4, 6, 8...注1) | $80+30\frac{(n-4)}{2}$ (n=4, 8, 12, 16...注2) | $85+30\frac{(n-4)}{2}$ (n=4, 8, 12, 16...注2) | $90+30\frac{(n-4)}{2}$ (n=4, 8, 12, 16...注2) | |
| D-M9□A | 2ヶ付(異面、同一面) 1ヶ付 | 20 | 115 | 120 | | |
| | nヶ付 | $20+40\frac{(n-2)}{2}$ (n=2, 4, 6, 8...注1) | $115+40\frac{(n-4)}{2}$ (n=4, 8, 12, 16...注2) | $120+40\frac{(n-4)}{2}$ (n=4, 8, 12, 16...注2) | | |
| D-M9□AV | 2ヶ付(異面、同一面) 1ヶ付 | 15 | 90 | 95 | | |
| | nヶ付 | $15+30\frac{(n-2)}{2}$ (n=2, 4, 6, 8...注1) | $90+30\frac{(n-4)}{2}$ (n=4, 8, 12, 16...注2) | $95+30\frac{(n-4)}{2}$ (n=4, 8, 12, 16...注2) | | |
| D-A9□ | 2ヶ付(異面、同一面) 1ヶ付 | 15 | 100 | 105 | 110 | |
| | nヶ付 | $15+40\frac{(n-2)}{2}$ (n=2, 4, 6, 8...注1) | $100+40\frac{(n-4)}{2}$ (n=4, 8, 12, 16...注2) | $105+40\frac{(n-4)}{2}$ (n=4, 8, 12, 16...注2) | $110+40\frac{(n-4)}{2}$ (n=4, 8, 12, 16...注2) | |
| D-A9□V | 2ヶ付(異面、同一面) 1ヶ付 | 10 | 75 | 80 | 85 | |
| | nヶ付 | $10+30\frac{(n-2)}{2}$ (n=2, 4, 6, 8...注1) | $75+30\frac{(n-4)}{2}$ (n=4, 8, 12, 16...注2) | $80+30\frac{(n-4)}{2}$ (n=4, 8, 12, 16...注2) | $85+30\frac{(n-4)}{2}$ (n=4, 8, 12, 16...注2) | |
| D-A5/A6 D-A59W D-F5□J59 D-J59W D-F5BA D-F59F | 2ヶ付(異面、同一面) 1ヶ付 | 25 | 125 | 135 | | |
| | nヶ付(同一面) | $25+55\frac{(n-2)}{2}$ (n=2, 4, 6, 8...注1) | $125+55\frac{(n-4)}{2}$ (n=4, 8, 12, 16...注2) | $135+55\frac{(n-4)}{2}$ (n=4, 8, 12, 16...注2) | | |
| D-F5NT | 2ヶ付(異面、同一面) 1ヶ付 | 35 | 145 | 155 | | |
| | nヶ付(同一面) | $35+55\frac{(n-2)}{2}$ (n=2, 4, 6, 8...注1) | $145+55\frac{(n-4)}{2}$ (n=4, 8, 12, 16...注2) | $155+55\frac{(n-4)}{2}$ (n=4, 8, 12, 16...注2) | | |
| D-A3□ D-G39 D-K39 | 2ヶ付 | 異面取付 | 35 | 110 | | |
| | | 同一面 | 100 | | | |
| | nヶ付 | 異面取付 | $35+30(n-2)$ (n=2, 3, 4, 5...) | $110+30(n-2)$ (n=2, 4, 6, 8...注1) | | |
| | | 同一面 | $100+100(n-2)$ (n=2, 3, 4, 5...) | $110+100(n-2)$ (n=2, 4, 6, 8...注1) | | |
| D-A44 | 2ヶ付 | 異面取付 | 35 | 110 | | |
| | | 同一面 | 55 | | | |
| | nヶ付 | 異面取付 | $35+30(n-2)$ (n=2, 3, 4, 5...) | $110+30(n-2)$ (n=2, 4, 6, 8...注1) | | |
| | | 同一面 | $55+55(n-2)$ (n=2, 3, 4, 5...) | $110+50(n-2)$ (n=2, 4, 6, 8...注1) | | |
| 1ヶ付 | 15 | 110 | | | | |
| D-Z7□ D-Z80 D-Y59□ D-Y7P D-Y7□W | 2ヶ付(異面、同一面) 1ヶ付 | 15 | 105 | 110 | 115 | |
| | nヶ付 | $15+40\frac{(n-2)}{2}$ (n=2, 4, 6, 8...注1) | $105+40\frac{(n-4)}{2}$ (n=4, 8, 12, 16...注2) | $110+40\frac{(n-4)}{2}$ (n=4, 8, 12, 16...注2) | $115+40\frac{(n-4)}{2}$ (n=4, 8, 12, 16...注2) | |
| D-Y69□ D-Y7PV D-Y7□WV | 2ヶ付(異面、同一面) 1ヶ付 | 10 | 90 | 95 | 100 | |
| | nヶ付 | $10+30\frac{(n-2)}{2}$ (n=2, 4, 6, 8...注1) | $90+30\frac{(n-4)}{2}$ (n=4, 8, 12, 16...注2) | $95+30\frac{(n-4)}{2}$ (n=4, 8, 12, 16...注2) | $100+30\frac{(n-4)}{2}$ (n=4, 8, 12, 16...注2) | |
| D-Y7BA | 2ヶ付(異面、同一面) 1ヶ付 | 20 | 115 | 120 | 125 | |
| | nヶ付 | $20+45\frac{(n-2)}{2}$ (n=2, 4, 6, 8...注1) | $115+45\frac{(n-4)}{2}$ (n=4, 8, 12, 16...注2) | $120+45\frac{(n-4)}{2}$ (n=4, 8, 12, 16...注2) | $125+45\frac{(n-4)}{2}$ (n=4, 8, 12, 16...注2) | |
| D-P3DWA | 2ヶ付(異面、同一面) 1ヶ付 | 20 | 110 | 115 | 120 | |
| | nヶ付 | $20+50\frac{(n-2)}{2}$ (n=2, 4, 6, 8...注1) | $110+50\frac{(n-4)}{2}$ (n=4, 8, 12, 16...注2) | $115+50\frac{(n-4)}{2}$ (n=4, 8, 12, 16...注2) | $120+50\frac{(n-4)}{2}$ (n=4, 8, 12, 16...注2) | |

注1) nが奇数の場合は、1つ上の偶数を用いて計算してください。

注2) nが奇数の場合は、その奇数の上の4の倍数を用いて計算してください。

動作範囲

| オートスイッチ型式 | チューブ内径 (mm) | | |
|---|-------------|------|------|
| | 125 | 140 | 160 |
| D-M9□/M9□V D-M9□W/M9□WV D-M9□A/M9□AV | 7 | 6.5 | 6.5 |
| D-A9□/A9□V | 12 | 12.5 | 11.5 |
| D-Z7□/Z80 | 14 | 14.5 | 13 |
| D-A3□/A44 D-A5□/A6□ | 10 | 10 | 10 |
| D-A59W | 17 | 17 | 17 |
| D-Y59□/Y69□ D-Y7P/Y7PV D-Y7□W/Y7□WV D-Y7BA | 12 | 13 | 7 |
| D-F59F/F5□/J59 D-F5□W/J59W D-F5BA/F5NT | 5 | 5 | 5.5 |
| D-G39/K39 | 11 | 11 | 10 |
| D-P3DWA | 6 | 6.5 | 6.5 |

※応差を含めた目安であり、保証するものではありません。
(ばらつき±30%程度)
周囲の環境により大きく変化する場合があります。

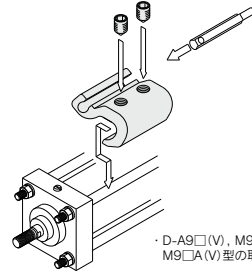
オートスイッチ取付金具／部品品番

| オートスイッチ型式 | チューブ内径 (mm) | | |
|--|-------------|----------|----------|
| | φ125 | φ140 | φ160 |
| D-M9□/M9□V D-M9□W/M9□WV D-M9□A/M9□AV D-A9□/A9□V | BS5-125 | BS5-125 | BS5-160 |
| D-A5/A6/A59W D-F5□/J59/F5NT D-F5□W/J59W D-F5BA/F59F | BT-12 | BT-12 | BT-16 |
| D-A3□/A44 D-G39/K39 | BS1-125 | BS1-140 | BS1-160 |
| D-Z7□/Z80 D-Y59□/Y69□ D-Y7P/Y7PV D-Y7□W/Y7□WV D-Y7BA | BS4-125 | BS4-125 | BS4-160 |
| D-P3DWA | BS7-125S | BS7-125S | BS7-160S |

【ステンレス製取付ビスセット】

下記のステンレス製取付ビスセット(止めねじを含む)を用意しておりますので、使用環境に応じてご使用ください。(オートスイッチ取付金具本体は、含まませんので別途手配ください。)

BBA1: D-A5, A6, F5, J5型用
D-F5BA型オートスイッチは、リング取付出荷時には、上記のステンレス製ビスを使用します。またオートスイッチ単体出荷時には、BBA1が添付されます。
注1) BBA1の詳細内容は、P.1447をご参照ください。
注2) D-M9□A(V), Y7BA型をご使用される場合は、上表のオートスイッチ取付金具(BS5-□□□, BS4-□□□)に付属の鉄製止めねじは使用せず、別途、ステンレス製ビスセット・BBA1を手配いただき、BBA1に含まれるM4×8Lのステンレス製止めねじを選択の上、ご使用ください。



・D-A9□(V), M9□(V), M9□W(V), M9□A(V)型の取付例を示します。

型式表示方法の適用オートスイッチ以外にも下記オートスイッチの取付が可能です。
詳細仕様につきましてはP.1341～1435をご参照ください。

| オートスイッチ種類 | 品番 | リード線取出し(取出手) | 特長 | |
|-----------|-----------------------|--------------|--------------|-------|
| 有接点 | D-A90V | グロメット(縦) | 表示灯なし | |
| | D-A93V, A96V | | — | |
| | D-Z73, Z76 | | — | |
| | D-A53, A56 | | グロメット(横) | 表示灯なし |
| | D-A64, A67 | | | — |
| | D-Z80 | | | — |
| 無接点 | D-M9NV, M9PV, M9BV | グロメット(縦) | — | |
| | D-Y69A, Y69B, Y7PV | | — | |
| | D-M9NWV, M9PWV, M9BWW | | 2色表示 | |
| | D-Y7NWV, Y7PWV, Y7BWW | | 2色表示 | |
| | D-M9NAV, M9PAV, M9BAV | | 耐水性向上品(2色表示) | |
| | D-F59, F5P, J59 | | — | |
| | D-Y59A, Y59B, Y7P | グロメット(横) | — | |
| | D-F59W, F5PW, J59W | | 2色表示 | |
| | D-Y7NW, Y7PW, Y7BW | | 2色表示 | |
| | D-F5BA, Y7BA | | 耐水性向上品(2色表示) | |
| | D-F5NT | | タイマ付 | |

※無接点オートスイッチには、プリアイコネクタ付もあります。詳細は、P.1410, 1411をご参照ください。

※ノーマルクロース(NC=b接点)無接点オートスイッチ(D-M9□E(V), Y7G, Y7H型)もありますので、詳細は、P.1360, 1362をご参照ください。

CNG

MWB

CNA2

CNS

CLS

CLQ

RLQ

MLU

MLGP

ML1C

CLJ2

CLM2

CLG1

MLGC

CL1

D-□

-X□



CNS Series / 製品個別注意事項①

ご使用前に必ずお読みください。
安全上のご注意につきましてはP.9、アクチュエータ／共通注意事項、オートスイッチ／
共通注意事項につきましてはP.10～19をご確認ください。

装置機械の設計

⚠ 警告

- ①被駆動物体およびロック付シリンダの可動部分に人体が直接触れることのないような構造にしてください。

人体が直接触れることのできないように保護カバーを取付けるかまたは、触れる恐れがあるような場合はセンサなどを設けて触れる前に非常停止などがかかる安全な構造にしてください。

- ②シリンダの飛出しを考慮したバランス回路を使用してください。

中間停止などストローク中の任意の位置にてロックを作動させ、シリンダの片側だけに空気圧力が加圧されている場合は、ロックを開放した時にピストンは高速で飛出します。このような場合、手足を挟まれるなど人体に傷害を与え、また機械の損傷を起す恐れがありますので、飛出しを防止するために推奨空気圧回路(P.815、816)のようなバランス回路を使用してください。

選定

⚠ 警告

- ①ロック状態では衝撃を伴う荷重や強い振動および回転力を与えないでください。

外部より衝撃的な荷重や強い振動および回転力が作用すると、ロック部分の破損や寿命が低下しますので注意してください。

- ②中間停止を行う場合は、停止精度とオーバーラン量を考慮してください。

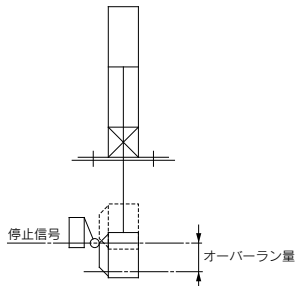
機械的なロックのため、停止信号に対し瞬時に停止せず、時間的に遅れを生じて停止します。この遅れによるシリンダストロークがオーバーラン量です。そして、オーバーラン量の最大・最小の中が停止精度です。

●希望停止位置に対し、オーバーラン量だけリミットスイッチを前置してください。

●リミットスイッチはオーバーラン量+ α 分の検出長さ(ドック長さ)が必要です。

●当社オートスイッチの場合は、動作範囲が8~14mm(スイッチ型式により異なります。)です。これを超えるオーバーラン量の時は接点の自己保持をスイッチ負荷側で行ってください。

※停止精度につきましてはP.799をご参照ください。



選定

⚠ 警告

- ③停止精度をより向上させるためには、停止信号からロックが動いて停止するまでの時間をできる限り短かくしてください。

そのためには制御電気回路や電磁弁は直流駆動で応答性の良いものを使用し、電磁弁とシリンダ間は可能な限り近づけてください。

- ④停止精度はピストン速度の変化に影響を受けますのでご注意ください。

シリンダの往復行程中に負荷変動や外乱により、ピストン速度が変化した場合、停止位置のバラツキが大きくなりますので、停止位置の前ではピストン速度が一定になるように配慮してください。

また、クッション行程中および作動開始より加速域にある間は速度変化が大きいため、停止位置のバラツキが大きくなります。

- ⑤保持力(最大静荷重)とは、無負荷の状態では振動や衝撃をともなわない静荷重を保持できる最大能力を示し、常用的に保持できる荷重を示すものではありません。

選定においては選定手順にしたがって、使用条件より最適なチューブ内径を選定してください。また、機種別の選定方法(P.796およびP.797)では中間停止(動作中の非常停止を含む)での使用を前提として選定方法を示していますが、落下防止などのロック時に運動エネルギーが作用しない条件でのみ、ロックを使用する場合の最大負荷質量は、使用圧力よりP.797グラフ⑤~⑦の最大速度 $V=100\text{mm/s}$ の負荷質量を上限として機種選定を行ってください。

取付け

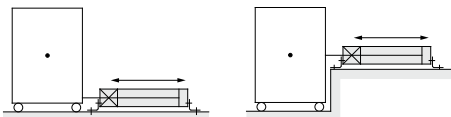
⚠ 警告

- ①ロッド先端部と負荷との連結は、必ずロック開放状態で行ってください。

ロック状態で行った場合は、ピストンロッドに回転力や保持力を超える荷重が作用して、ロック機構部を破損させる原因となります。CNSシリーズは、非常用のロック開放機構を装備していますが、ロッド先端部と負荷を連結させる場合、簡易的にロック開放ポートに配管をし、0.25MPa以上の空気圧力を供給して、ロックを開放させたまま連結を行ってください。

- ②ピストンロッドに偏荷重をかけないでください。

特に負荷重心とシリンダの軸心を合わせるよう配慮してください。ズレが大きい場合はロック停止時の慣性モーメントにより、ピストンロッドが偏摩耗または、破損することがあります。



×負荷重心とシリンダ軸心のズレ有 ○負荷重心とシリンダ軸心のズレ無

(注) 有効なガイドにて、発生モーメントを全て吸収する場合は使用可能

CNS Series / 製品個別注意事項②



ご使用前に必ずお読みください。
安全上のご注意につきましてはP.9、アクチュエータ／共通注意事項、オートスイッチ／
共通注意事項につきましてはP.10～19をご確認ください。

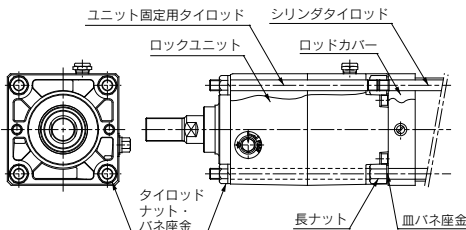
取付け

△注意

- ①基本形を使用する場合や、支持金具の位置を変更する場合のご注意。

ロック部と、シリンダロッドカバーは下図のように組付られています。このため、一般のエアシリンダのように基本形を使用して、機械に直接シリンダタイロッドでねじ込み設置することはできません。

また、支持金具を交換する際ユニット固定用タイロッドが緩む場合がありますので、その際には締め直してください。



| チューブ内径 (mm) | タイロッドナット | 二面幅 | 使用ソケット |
|-------------|--------------------------|-----|---------------------|
| 125 | JIS B1181 2種中 M14×1.5 | 22 | JIS B4636 ソケット22 |
| 140 | JIS B1181 2種中 M14×1.5 | 22 | JIS B4636 ソケット22 |
| 160 | JIS B1181 2種中 M16×1.5 | 24 | JIS B4636 ソケット24 |

調整

△注意

- ①シリンダのエアバランスを調整してください。
シリンダに負荷を取付けた状態で、ロックを開放し、シリンダのロッド側・ヘッド側の空気圧力を調整して負荷バランスをとってください。このエアバランスを確実にとることによって、ロック開放時のシリンダの飛出しを防ぐことができます。
- ②オートスイッチなどの検出部の取付位置を調整してください。
中間停止を行う場合は、希望停止位置に対してオーバーラン量を考慮して、オートスイッチなどの検出部の取付位置を調整してください。
- ③クッションバルブを開け過ぎないでください。
クッションバルブを開方向(反時計方向)に回し過ぎると抜け落ちたり、かみ合っているねじ長さが短くなり破損する恐れがありますのでご注意ください。

空気圧回路

△警告

- ①ロック停止時は必ずピストンの両側にバランス圧力が加圧される空気圧回路を使用してください。
ロック停止後、再起動時および手動ロック開放時の飛出し動作を防止するため、負荷によるピストン動作方向の発生力を打ち消すように、ピストンの両側にバランス圧力が加圧される回路をご使用ください。

空気圧回路

△警告

- ②ロック開放用電磁弁は、シリンダの駆動用電磁弁の有効断面積の50%以上を自安とし、シリンダ駆動用電磁弁よりもシリンダから遠くならないように、できる限り近くに設置してください。

ロック開放用電磁弁の有効断面積が小さい場合、またシリンダから距離が遠い場合は、ロック開放用エアの排気時間が長くなりロック作動の遅れが生じる場合があります。このロック作動の遅れにより、具体的な現象としては中間停止や動作中の非常停止時にオーバーラン量の増加や、落下防止などの停止状態からの位置保持の場合では、ロックの作動遅れと負荷の作用タイミングによっては、ワークが一時的に落下する場合がありますのでご注意ください。

- ③共通排気形バルブマニホールドなど排気干渉の恐れがある場合は、排気圧の逆流にご注意ください。

ロック開放用エアの排気時に排気干渉などにより排気圧が逆流した場合、ロックが正常に動作しなくなる場合がありますので、単独排気形マニホールドが単体バルブのご使用を推奨します。

- ④ロック停止(シリンダの中間停止)からロック解除までの時間を0.5秒以上とってください。

ロック停止時間が短い場合は、ピストンロッド(および負荷)がスピードコントローラの制御速度以上の速度で飛出すことがあります。

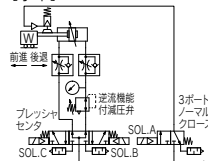
- ⑤再起動時のロック開放用電磁弁の切り換え信号は、シリンダ駆動用電磁弁より前か、同時になるように制御してください。信号が遅れた場合は、ピストンロッド(および負荷)が、スピードコントローラの制御速度以上の速度で飛出すことがあります。

- ⑥ロック用電磁弁の繰り返しの給排気による、結露の発生にご注意ください。

ロック部の動作ストロークが非常に小さいため、配管が長く、繰り返し給排気を行った場合には、断熱膨張により発生した結露がロック部に蓄積し、内部部品の腐食による、エア漏れやロック開放不良の原因となります。

- ⑦基本回路

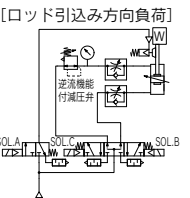
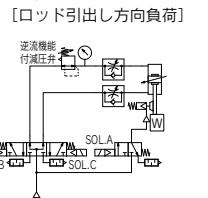
1. [水平]



| SOL.A | SOL.B | SOL.C | 動作状態 |
|-------|-------|-------|-------|
| ON | ON | OFF | 前進 |
| OFF | OFF | OFF | ロック解除 |
| ON | OFF | OFF | ロック解除 |
| ON | ON | OFF | 前進 |
| ON | OFF | ON | 後退 |
| OFF | OFF | OFF | ロック解除 |
| ON | OFF | OFF | ロック解除 |
| ON | OFF | ON | 後退 |

0.5s以上
0~0.5s
0.5s以上
0~0.5s

2. [垂直]



※基本回路中のロック付シリンダ表示記号は、SMC表示記号を使用しています。

CNG

MWB

CNA2

CNS

CLS

CLQ

RLQ

MLU

MLGP

ML1C

CLJ2

CLM2

CLG1

MLGC

CL1

D-□

-X□



CNS Series / 製品個別注意事項③

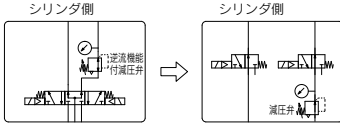
ご使用前に必ずお読みください。

安全上のご注意につきましてはP.9、アクチュエータ / 共通注意事項、オートスイッチ / 共通注意事項につきましてはP.10～19をご確認ください。

空気圧回路

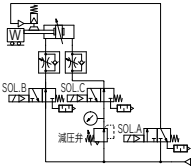
⚠ 注意

- ① 3位置プレッシャセンタ電磁弁と逆流機能付減圧弁は、3ポートノーマルオープン弁2個とリリーフ付減圧弁に、置き換え可能です。



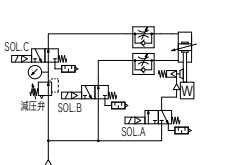
【例】

1. [水平]

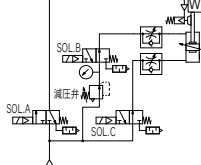


2. [垂直]

[ロッド引出し方向負荷]



[ロッド引込み方向負荷]



※空気圧回路中のロック付シリンダ表示記号は、SMC表示記号を使用しています。

手動によるロック開放

⚠ 警告

- ① 安全を確認するまでは、ロック開放カムは絶対に操作しないでください。(FREE側に回さないでください)
 - ・ロック開放時、シリンダの片側のみエアが加圧された状況では、シリンダの可動部が高速で飛び出し、大変危険です。
 - ・ロック開放時、負荷の移動範囲には人がいないこと、また負荷が作動しても問題のないことを十分に確認してください。
- ② ロック開放カムを操作する際は、システム内の残圧は排気してから行ってください。
- ③ ロック開放時、負荷が落下しないよう対処してください。
 - ・負荷を下降端に置いて作業する。
 - ・支柱などで負荷の落下防止対策をする。
 - ・ピストン両側にバランス圧力が加圧されていることを確認する。

⚠ 注意

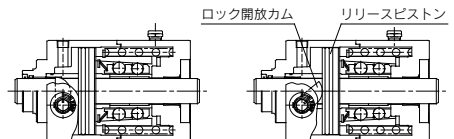
- ① ロック開放カムは、あくまで非常用のロック開放機構です。緊急時に、エア供給源が停止または、遮断した際に、強制的にリリースピストン、プレーキスプリングを押し戻してロックを開放し、非常回避するためのものです。
- ② 設備装置に取付ける際や、調整作業時は、必ずロック開放ポートに0.25MPa以上の空気圧を入れて作業し、ロック開放カムでは作業を行わないでください。
- ③ ロック開放カムにてロックをリリースする場合は、通常のエアによる開放と違い、シリンダの摺動抵抗が大きいの注意が必要です。

| チューブ内径 (mm) | シリンダ摺動抵抗 (N) | カム開放トルク (目安) N·m | 2面幅寸法 (mm) | 使用ソケット |
|-------------|--------------|------------------|------------|----------------|
| 125 | 961 | 68.6 | 16 | JISB4636ソケット16 |
| 140 | 1216 | 78.4 | 18 | JISB4636ソケット18 |
| 160 | 1579 | 156.8 | 21 | JISB4636ソケット21 |

- ④ ロック開放カム(開放カム頭部の矢印またはマーク)は、FREEのマーク位置以上回さないでください。無理に回すと、開放カムを破損する恐れがあります。
- ⑤ ロック開放カムは安全のため開放状態で固定する事ができない構造となっています。

ロック状態

手動ロック開放状態



【原理】

ロック開放カムは、モンキースパナ、ソケットレンチ等を掛けて時計方向に回せば、リリースピストンを押し戻してロックが開放されます。なお、手を離すとレバーは元の位置に戻り、ロック状態になりますので、ロック開放する間は、そのままの位置に止めて置いてください。



CNS Series / 製品個別注意事項④

ご使用前に必ずお読みください。

安全上のご注意につきましてはP.9、アクチュエータ/共通注意事項、オートスイッチ/共通注意事項につきましてはP.10～19をご確認ください。

保守

△注意

① CNSシリーズはロックユニットの交換が可能です。

CNSシリーズの保守用ロックユニットの手配は、下表の手配番号にて発注ください。

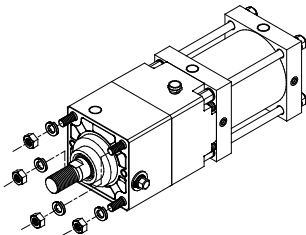
| チューブ内径(mm) | ロックユニット手配番号 |
|------------|-------------|
| 125 | CNS125D-UA |
| 140 | CNS140D-UA |
| 160 | CNS160D-UA |

② ロックユニット交換方法

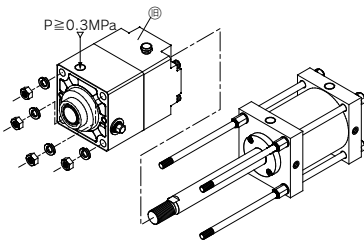
1) シリンダのロッド側のタイロッドナット(4ヶ)をソケットレンチを使用し、暖めます。

使用ソケットは、下表を参照ください。

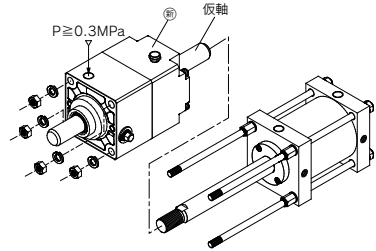
| チューブ内径(mm) | 使用ナット | 二面幅寸法 | 使用ソケット |
|------------|-----------------------|-------|------------------|
| 125,140 | JIS B1181 2種中 M14×1.5 | 22 | JIS B4636 ソケット22 |
| 160 | JIS B1181 2種中 M16×1.5 | 24 | JIS B4636 ソケット24 |



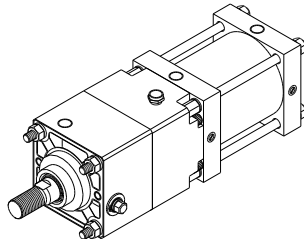
2) ロック開放ポートに0.3MPa以上の圧縮空気を加圧し、ロックユニットを外します。



3) 同様に新しいロックユニットのロック開放ポートに、0.3MPa以上の圧縮空気を加圧し、シリンダのピストンロッドと仮軸とを差し換えます。



4) シリンダのロッド側のタイロッドナット(4ヶ)をソケットレンチを使用し、締付けます。



△警告

CNSシリーズのロックユニットの分解は絶対に行わないでください。

1) 強力なスプリングが入っているため、分解方法を誤ると部品が飛び出す等、大変危険ですので、カバー A・カバー Bを固定している六角穴付ボルトを緩めたり、取りはずしたりしないでください。

2) 分解や修理は必ず、ご相談ください。

CNG

MWB

CNA2

CNS

CLS

CLQ

RLQ

MLU

MLGP

ML1C

CLJ2

CLM2

CLG1

MLGC

CL1

D-□

-X□