

ガイド付シリンダ

MGG Series

φ20, φ25, φ32, φ40, φ50, φ63, φ80, φ100

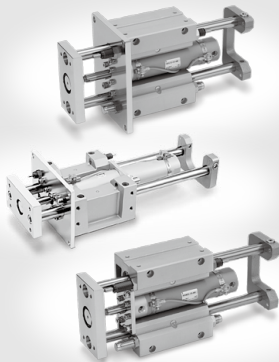
基本シリンダとガイドロッドをコンパクトに一体化した
直線移動ユニット

ガイド付シリンダ

MGG Series

基本シリンダと
ガイドロッドを一体化

- ロングストローク対応可能
- ショックアブソーバ標準装備



チューブ内径 (mm)	標準ストローク (mm)						
	75	100	125	150	200	250	300
20	●	●	●	●	●	●	●
25	●	●	●	●	●	●	●
32	●	●	●	●	●	●	●
40	●	●	●	●	●	●	●
50	●	●	●	●	●	●	●
63	●	●	●	●	●	●	●
80	●	●	●	●	●	●	●
100	●	●	●	●	●	●	●

P.668

P.688
(エンドロックタイプ)

ロングストローク

チューブ内径 (mm)	ロングストローク (mm)													
	250	300	350	400	450	500	600	700	800	900	1000	1100	1200	1300
20	●	●	●	●	●	●	●	●	●	●	●	●	●	●
25		●	●	●	●	●	●	●	●	●	●	●	●	●
32			●	●	●	●	●	●	●	●	●	●	●	●
40				●	●	●	●	●	●	●	●	●	●	●
50					●	●	●	●	●	●	●	●	●	●
63						●	●	●	●	●	●	●	●	●
80							●	●	●	●	●	●	●	●
100								●	●	●	●	●	●	●

MGJ

MGP

MGPK

MGPW

MGQ

MGG

MGC

CXT

MGF

MGZ

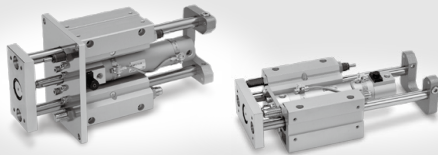
MGT

ガイド付シリンダ/エンドロックタイプ

MGG Series

空気源を切ってもシリンダ原位置を保持

- ストロークエンドの位置でエアが排気されるとロックがかかり、可動部を保持します



D-□

-X□

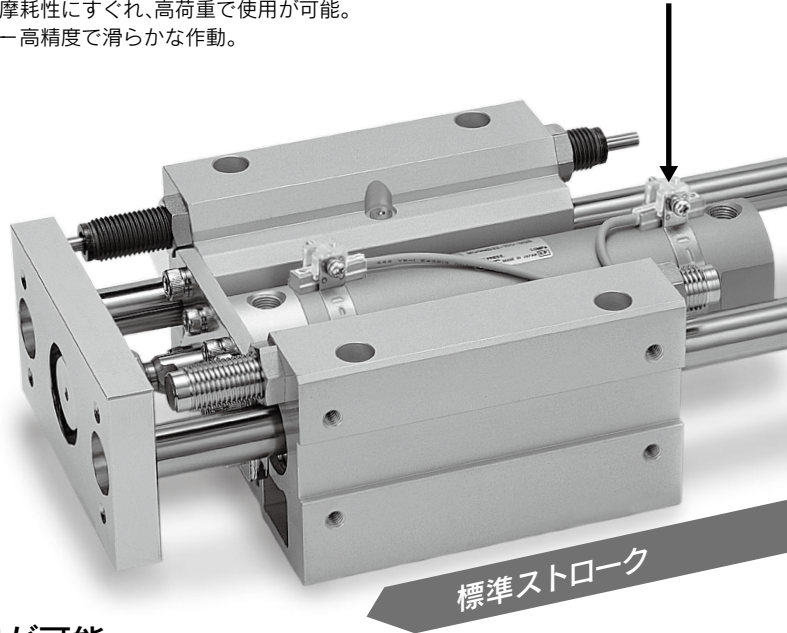
基本シリンダとガイドロッド 耐横荷重・高精度回り止めを

ガイド付シリンダ
 $\phi 20$, $\phi 25$, $\phi 32$, $\phi 40$,

2種類の ガイドロッド軸受部

すべり軸受—耐摩耗性にすぐれ、高荷重で使用が可能。
 ボールプッシュ—高精度で滑らかな作動。

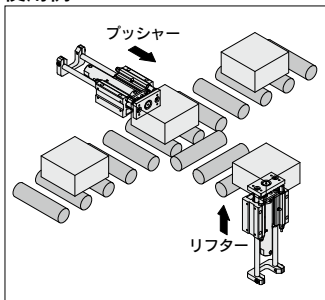
小型オートスイッチ 取付可能



作動位置の検出が可能

全機種にオートスイッチ用のマグネットを内蔵。
 全ストローク範囲でオートスイッチの取付可能。

使用例



2本のガイドロッド使用に よる不回転精度の向上

チューブ内径 (mm)	20	25	32	40	50	63	80	100
すべり軸受	$\pm 0.07'$	$\pm 0.06'$	$\pm 0.06'$	$\pm 0.05'$	$\pm 0.04'$	$\pm 0.04'$	$\pm 0.04'$	$\pm 0.03'$
ボールプッシュ	$\pm 0.06'$	$\pm 0.05'$	$\pm 0.04'$	$\pm 0.04'$	$\pm 0.04'$	$\pm 0.03'$	$\pm 0.03'$	$\pm 0.02'$

シリンダ引込み時(初期値)、無負荷時およびガイドロッドのたわみを除いた状態での不回転精度は表の値以下が目安となります。

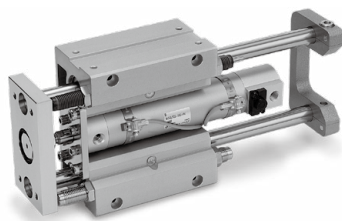
グリース注入口を標準装備

軸受部の給油が可能。

をコンパクトに一体化 実現した直線移動ユニット

MGG Series

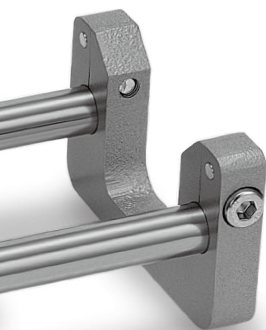
φ50, φ63, φ80, φ100



エンドロック付

空気源を切ってもシリンダ原位置を保持

ストロークエンドの位置でエアが排気されると
ロックがかかり、可動部を保持します。



ロングストロークの製作が可能

最大 φ20-400st
最大 φ25-500st
最大 φ32-600st
最大 φ40-800st
最大 φ50-1000st
最大 φ63-1100st
最大 φ80-1200st
最大 φ100-1300st

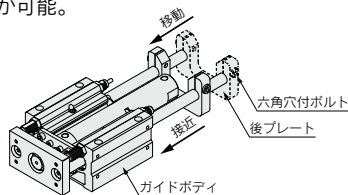
φ20 : 75~200st
φ25~φ100 : 75~300st

ショックアブソーバ、 アジャストボルトを標準装備

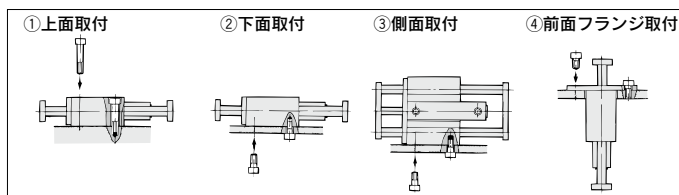
高速使用によるストロークエンドでの
衝撃吸収やストロークの微調整が可能。

簡単な出側ストローク調整

後プレートの移動により出側ストロークの
調整が可能。



4つの取付支持方法



充実したオーダーメイド仕様



MGJ

MGP

MGPK

MGPW

MGQ

MGG

MGC

CXT

MGF

MGZ

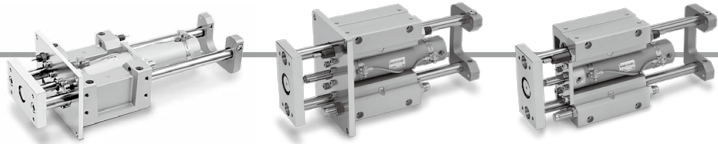
MGT

D-□

-X□

型式/仕様

表示記号
ラバークッション



型式/ストローク表

型式(軸受の種類)	チューブ内径(mm)	標準ストローク(mm)	ロングストローク(mm)
MGGM(すべり軸受) MGGL(ボールプッシュ)	20	75, 100, 125, 150, 200	250, 300, 350, 400
	25		350, 400, 450, 500
	32		350, 400, 450, 500, 600
	40		350, 400, 450, 500, 600, 700, 800
	50		350, 400, 450, 500, 600, 700, 800, 900, 1000
	63		350, 400, 450, 500, 600, 700, 800, 900, 1000, 1100
	80		350, 400, 450, 500, 600, 700, 800, 900, 1000, 1100, 1200
	100		350, 400, 450, 500, 600, 700, 800, 900, 1000, 1100, 1200, 1300

※上記以外の中間ストロークおよびショートストロークにつきましては受注生産となります。

仕様

型式	MGG□□20	MGG□□25	MGG□□32	MGG□□40	MGG□□50	MGG□□63	MGG□□80	MGG□□100
基本シリンダ	CDG1Z1N [チューブ内径] [ポートねじの種類] - [ストローク] Z - [オートスイッチ]						CDG1BN [チューブ内径] [ポートねじの種類]	[ストローク] Z - [オートスイッチ]
チューブ内径(mm)	20	25	32	40	50	63	80	100
作動方式	複動							
使用流体	空気							
保証耐圧力	1.5MPa							
最高使用圧力	1.0MPa							
最低使用圧力	0.15MPa(水平・無負荷の場合)							
周囲温度および使用流体温度	-10~60℃							
使用ピストン速度	50~1000mm/s						50~700mm/s	
クッション	基本シリンダ	ラバークッション						
	ガイド部	ショックアブソーバ内蔵(2ヶ)						
ストロークアジャスタ可能範囲(片側) (アジャストボルト内蔵(2ヶ))	0~10mm	0~15mm						
基本シリンダの給油	無給油							
ストローク長さの許容差	+1.9 +0.2mm(100st以下)、+2.3 +0.3mm(100st以上)							
不回転精度*	すべり軸受	±0.07°	±0.06°	±0.06°	±0.05°	±0.04°	±0.04°	±0.03°
	ボールプッシュ	±0.06°	±0.05°	±0.04°	±0.04°	±0.04°	±0.03°	±0.02°
配管接続口径(Rc, NPT, G)	1/8				1/4		3/8	1/2

※シリンダ引込み時(初期値)、無負荷時およびガイドロッドのたわみを除いた状態での不回転精度は表の値以下が目安となります。

ショックアブソーバ仕様

ショックアブソーバ型式	RB1007	RB1412	RB2015	RB2725
適用ガイド付シリンダ	MGG□□20	MGG□□25,32	MGG□□40,50,63	MGG□□80,100
最大吸収エネルギー J	5.88	19.6	58.8	147
吸収ストローク mm	7	12	15	25
最大衝突速度 m/s	5			
最高使用頻度 cycle/min*	70	45	25	10
周囲温度範囲 ℃	-10~80			
バネ力 N	伸長時	4.22	6.86	8.34
	圧縮時	6.86	15.98	20.5
			20.1	

※1サイクルあたりの最大吸収エネルギー時を示します。従いまして吸収エネルギーに応じて、使用頻度は増加させることができます。

ショックアブソーバの型式

形式	チューブ内径(mm)			
	20	25, 32	40, 50, 63	80, 100
標準(ショックアブソーバ RBシリーズ)	RB1007	RB1412	RB2015	RB2725
ショックアブソーバ/ソフトタイプ RJシリーズ搭載(-XB22)	RJ1007H	RJ1412H	—	—

※ショックアブソーバの寿命はMGGシリンダ本体とは異なります。
交換の目安は各ショックアブソーバ個別注意事項を参照してください。
※ショックアブソーバ/ソフトタイプRJシリーズ搭載(-XB22)はオーダーメイド仕様です。
詳細につきましてはP.1468をご参照ください。

MGGJ

MGP

MGPK

MGPW

MGQ

MGG

MGC

CXT

MGF

MGZ

MGT

D-□

-X□

理論出力表

単位：N

チューブ内径 (mm)	ロッド径 (mm)	作動方向	受圧面積 (mm ²)	使用圧力 MPa								
				0.2	0.3	0.4	0.5	0.6	0.7	0.8	0.9	1.0
20	8	OUT	314	62.8	94.2	126	157	188	220	251	283	314
		IN	264	52.8	79.2	106	132	158	185	211	238	264
25	10	OUT	491	98.2	147	196	246	295	344	393	442	491
		IN	412	82.4	124	165	206	247	288	330	371	412
32	12	OUT	804	161	241	322	402	482	563	643	724	804
		IN	691	138	207	276	346	415	484	553	622	691
40	16	OUT	1260	252	378	504	630	756	882	1010	1130	1260
		IN	1060	212	318	424	530	636	742	848	954	1060
50	20	OUT	1960	392	588	784	980	1180	1370	1570	1760	1960
		IN	1650	330	495	660	825	990	1160	1320	1490	1650
63	20	OUT	3120	624	936	1250	1560	1870	2180	2500	2810	3120
		IN	2800	560	840	1120	1400	1680	1960	2240	2520	2800
80	25	OUT	5030	1010	1510	2010	2520	3020	3520	4020	4530	5030
		IN	4540	908	1360	1820	2270	2720	3180	3630	4090	4540
100	30	OUT	7850	1570	2360	3140	3930	4710	5500	6280	7070	7850
		IN	7150	1430	2150	2860	3580	4290	5010	5720	6440	7150

注) 理論出力(N) = 圧力(MPa) × 受圧面積(mm²) となります。

質量表

チューブ内径 (mm)		20	25	32	40	50	63	80	100
基準質量	LBタイプ(ボールプッシュ軸受・基本形)	1.72	2.82	3.84	7.19	11.63	16.6	26.32	37.46
	LFタイプ(ボールプッシュ軸受・前面取付フランジ形)	2.44	3.79	4.87	9.38	14.17	20.58	33	45.98
	MBタイプ(すべり軸受・基本形)	1.71	2.79	3.36	7.17	11.36	16.22	25.61	36.36
	MFタイプ(すべり軸受・前面取付フランジ形)	2.42	3.75	4.39	9.37	13.89	20.2	32.29	44.89
50ストローク当りの割増質量		0.14	0.17	0.25	0.4	0.61	0.82	1.11	1.48
ロングストロークの割増質量		0.01	0.01	0.02	0.03	0.06	0.1	0.19	0.26
ブラケット付の割増質量		0.011	0.018	0.019	0.031	0.061	0.269	0.384	0.548

計算方法(例) **MGGLB32-500**(ボールプッシュ軸受・基本形、φ32・500st、ブラケット付)

- 基準質量……………3.84(LBタイプ) ● ロングストローク割増質量……0.02
- ストローク割増質量……0.25/50st. ● ブラケット付割増質量……………0.019
- ストローク……………500st.

$$3.84 + 0.25 \times 500 / 50 + 0.02 + 0.019 = 6.379\text{kg}$$

可動部質量表

チューブ内径 (mm)		20	25	32	40	50	63	80	100
可動部基本質量		0.69	1.14	1.61	3.09	5.23	8.29	13.09	18.58
50ストローク当りの割増質量		0.109	0.135	0.203	0.326	0.509	0.679	0.948	1.265

可動部質量計算方法(例) **MGGLB32-500**

- 可動部基本質量……………1.61
 - ストローク割増質量……0.203/50st.
 - ストローク……………500st.
- $$1.61 + 0.203 \times 500 / 50 = 3.64\text{kg}$$

Order Made

個別オーダーメイド仕様

(詳細はP.701~704をご参照ください。)

表示記号	仕様/内容
-X440	グリース用配管ポート付
-X772	オートスイッチレール取付形 グリース用配管ポート付

オーダーメイド仕様

[詳細はこちら](#)

表示記号	仕様/内容
-XB6	耐熱シリンダ(150°C)
-XB13	低速シリンダ(5~50mm/s)
-XB22	ショックアブソーバ/ ソフトタイプRシリーズ搭載
-XC4	強力スクレーパ付
-XC6	材質ステンレス鋼
-XC8	可変行程シリンダ/押し込み調整形
-XC9	可変行程シリンダ/引込み調整形
-XC11	デュアル行程シリンダ/片ロッド形
-XC13	オートスイッチレール取付形
-XC22	パッキン類フッ素ゴム
-XC35	コイルスクレーパ付
-XC37	管接続ポートの絞り径を大きくする
-XC56	ノックピン付
-XC71	ヘリサートねじ仕様
-XC72	オートスイッチ用磁石内蔵不可
-XC73	ロック付(CDNG)シリンダ内蔵
-XC79	タップ穴、ドリル穴、ピン穴加工追加
-XC83	ロック付(MDNB)シリンダ内蔵
-XC104	ロック付(MWB)シリンダ内蔵

エアハイドロタイプ

1.0MPa以下の低油圧シリンダ
エアハイドロユニットCCシリーズと共に使用することでバルブなど空気
機器を使用しながら油圧ユニットと同様の定速、低速の駆動や中間停止
が可能となります。

MGGH 軸受の種類 取付支持形式 チューブ内径 - ストローク

エアハイドロタイプ

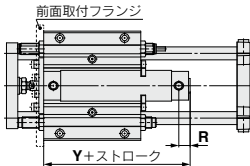
仕様

チューブ内径(mm)	20, 25, 32, 40, 50, 63
作動方式	複動
使用流体	タービン油
保証耐圧力	1.5MPa
最高使用圧力	1.0MPa
最低使用圧力	0.18MPa(水平・無負荷の場合)
使用ピストン速度	15~300mm/s
クッション	基本シリンダ なし ガイド部 ショックアブソーバ内蔵(2ヶ)
周囲温度および使用流体温度	+5~60°C
取付支持形式	基本形 前面取付フランジ形

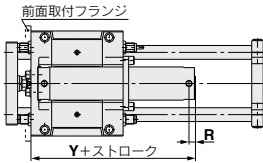
※上記以外の仕様につきましてはP.669をご参照ください。※オートスイッチ取付可

外形寸法図(下記以外の寸法は標準形と同一)

φ20~φ50



φ63



チューブ内径(mm)	20	25	32	40	50	63
R	14	14	14	15	16	16
Y	79	79	81	89	104	119

銅を嫌う使用環境への対応シリーズ

・銅(Cu)・亜鉛(Zn)不使用……………25A-シリーズ
・銅系・フッ素系不可対応……………20-シリーズ
※詳細につきましてはホームページをご参照ください。

耐水性向上タイプ

基本シリンダに特殊スクレーパをロッドパッキンの前に装着し、周囲か
らのシリンダへの液の浸入を防ぎます。工作機械でのクーラント液飞溅
環境中、食品機械、洗濯機等の水漏れ飛散環境での使用が可能です。

MGGM 取付支持形式 チューブ内径 ポートねじの種類 **R** - ストローク - **M9NA** - **-XC6** □

すべり軸受

耐水性向上シリンダ

R	パッキンNBR(ニトリルゴム)
V	パッキンFKM(フッ素ゴム)

耐水性向上2色表示式
無接点オートスイッチ

オーダーメイド仕様

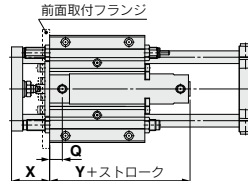
仕様

チューブ内径(mm)	32, 40, 50, 63, 80, 100	
作動方式	複動形	
軸受の種類	すべり軸受	
クッション	ラパークッション・ショックアブソーバ内蔵	
オートスイッチ取付方法	バンド取付形	
オーダー メイド 仕様	-XC6	ピストンロッド・ロッド先端ナットステンレス鋼
	-XC6A	鉄部品ステンレス鋼
	-XC6B	可動部ロッド側先端ステンレス鋼
	-XC6C	ロッド類ステンレス鋼

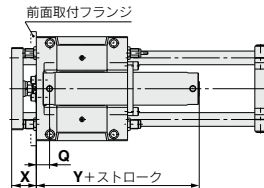
※上記以外の仕様につきましては、標準基本形と同一仕様となります。
注1) ショックアブソーバはRBL(耐クーラント)タイプを使用。
注2) 詳細につきましてはBEST AUTOMATION No.③をご確認ください。

外形寸法図(下記以外の寸法は標準形と同一)

φ32~φ50



φ63~φ100



チューブ内径 (mm)	Q			X	Y
	Rc	NPT	G		
32	16	14.5	48	77(85)	
40	17	17	58	84(93)	
50	19	19	69	97(109)	
63	34	34	56	112(124)	
80	46	43.5	68	137(151)	
100	47	44.5	68	138(152)	

※()内寸法はロングストロークの場合です。

MGJ

MGP

MGPK

MGPW

MGQ

MGG

MGC

CXT

MGF

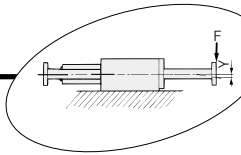
MGZ

MGT

D-□

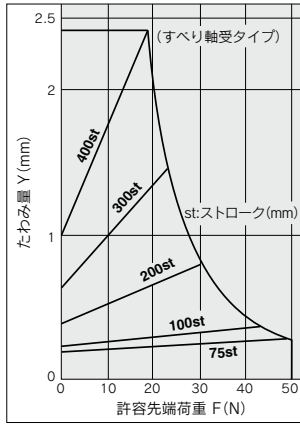
-X□

MGG Series

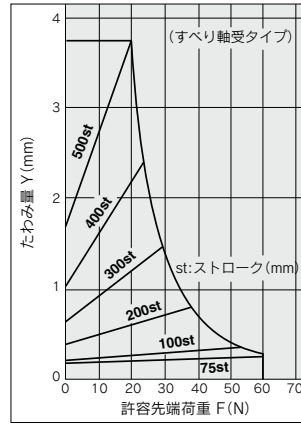


すべり軸受 許容先端荷重とたわみ量

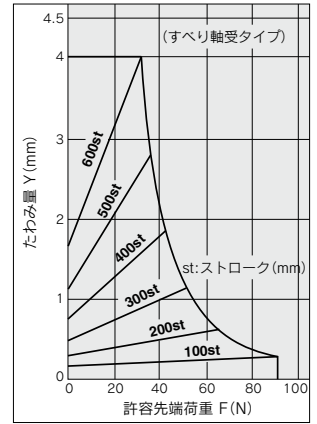
MGG□20-ストローク



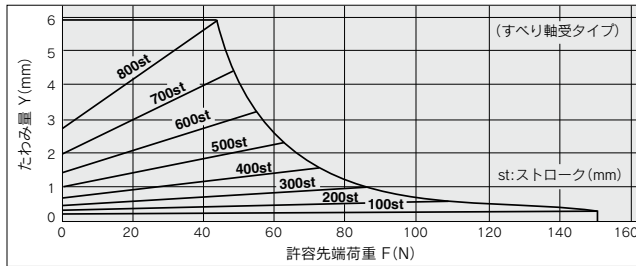
MGG□25-ストローク



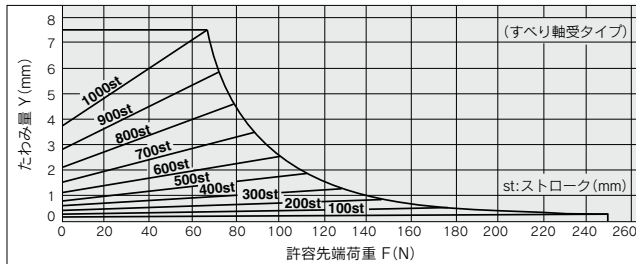
MGG□32-ストローク



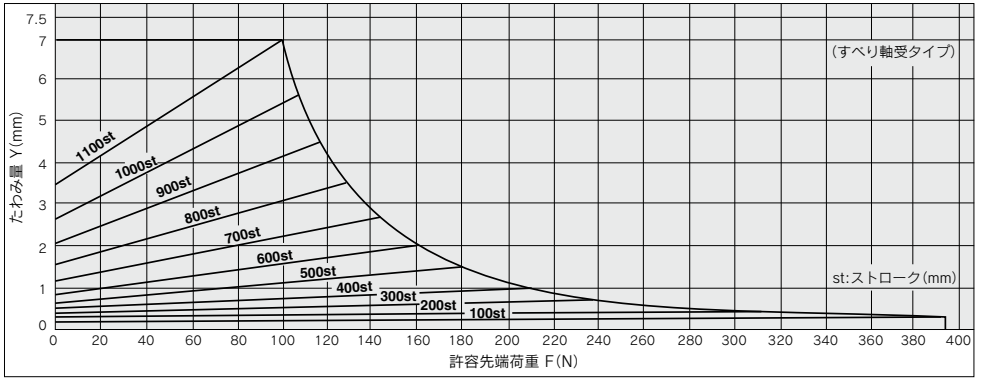
MGG□40-ストローク



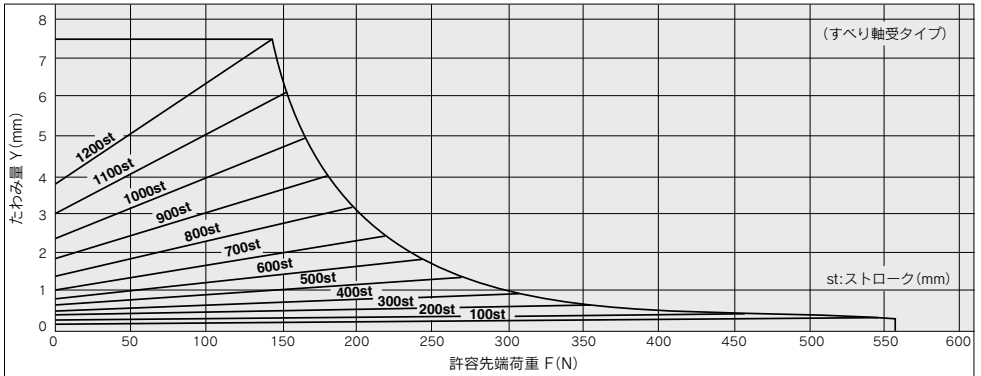
MGG□50-ストローク



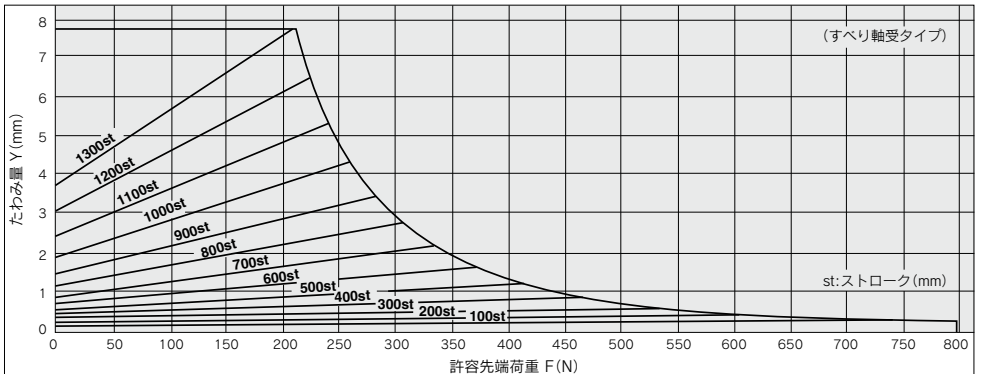
MGGM□63-ストローク



MGGM□80-ストローク



MGGM□100-ストローク



MGJ

MGP

MGPK

MGPW

MGQ

MGG

MGC

CXT

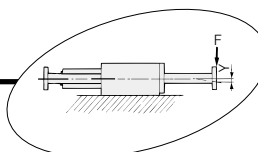
MGF

MGZ

MGT

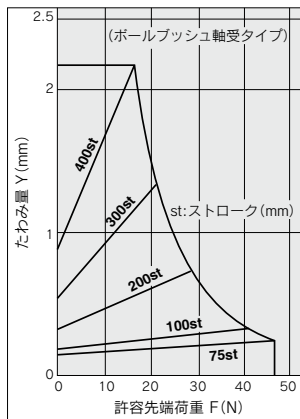
D-□

-X□

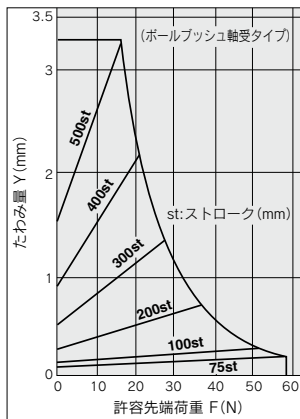


ボールプッシュ軸受 許容先端荷重とたわみ量

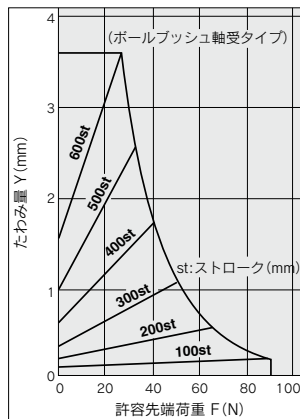
MGGL□20-ストローク



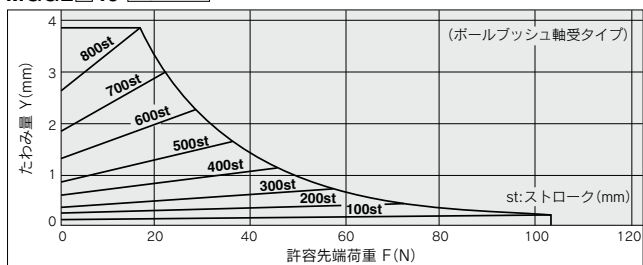
MGGL□25-ストローク



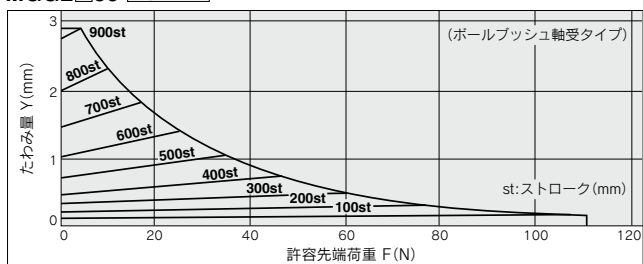
MGGL□32-ストローク



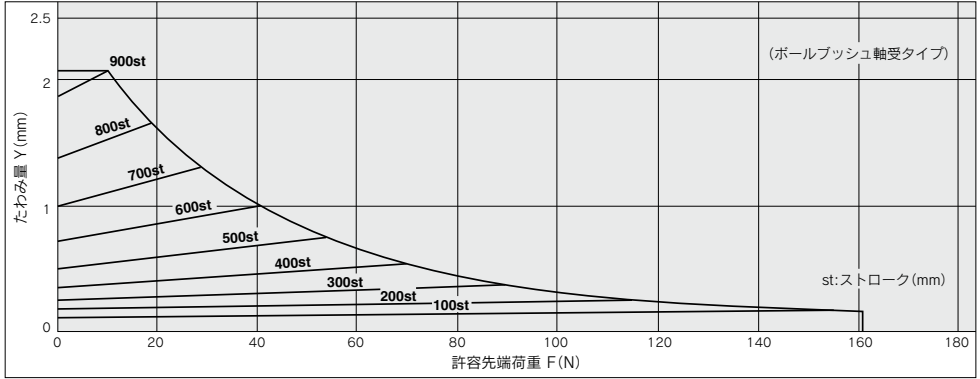
MGGL□40-ストローク



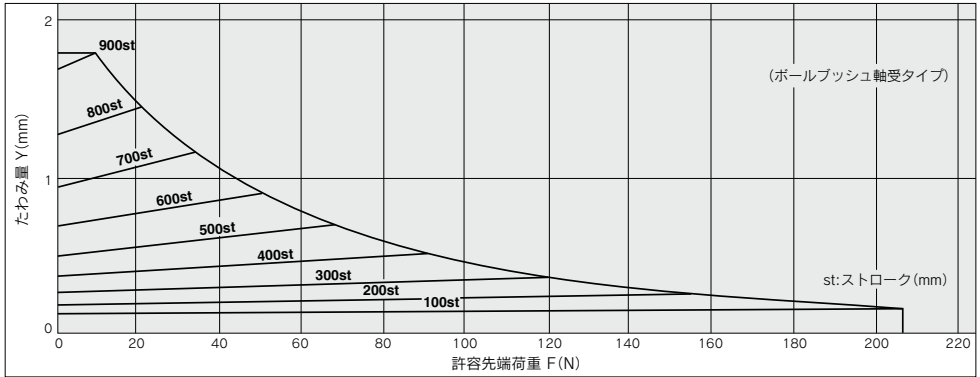
MGGL□50-ストローク



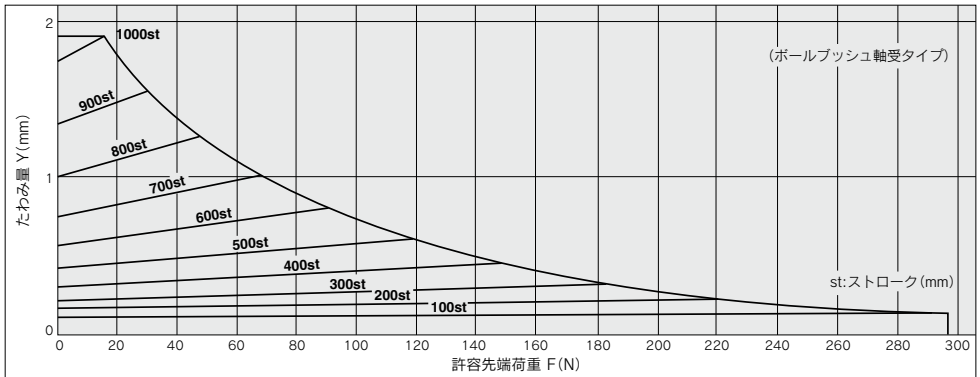
MGGL□63-ストローク



MGGL□80-ストローク



MGGL□100-ストローク



MGJ

MGP

MGPK

MGPW

MGQ

MGG

MGC

CXT

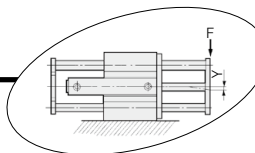
MGF

MGZ

MGT

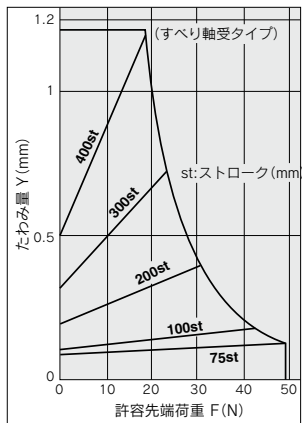
D-□

-X□

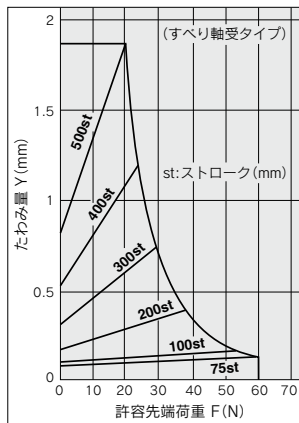


すべり軸受 許容先端荷重とたわみ量

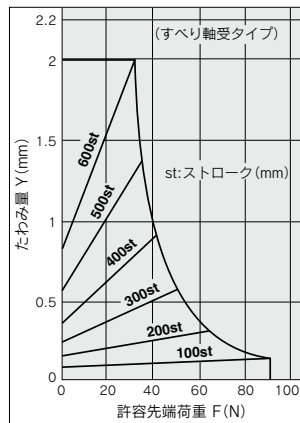
MGG□20-ストローク



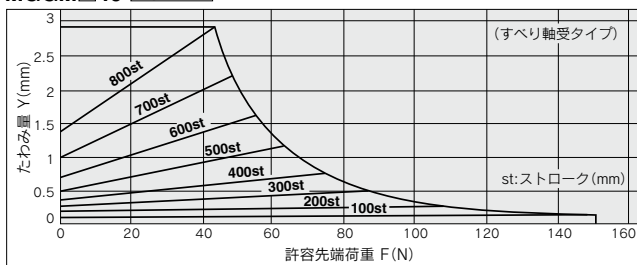
MGG□25-ストローク



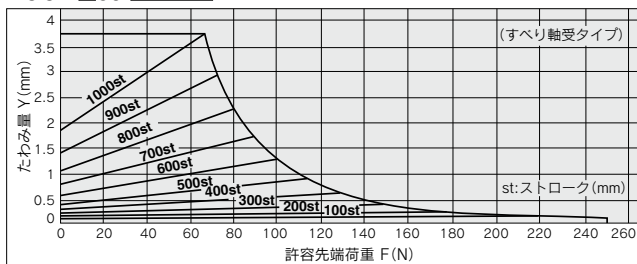
MGG□32-ストローク



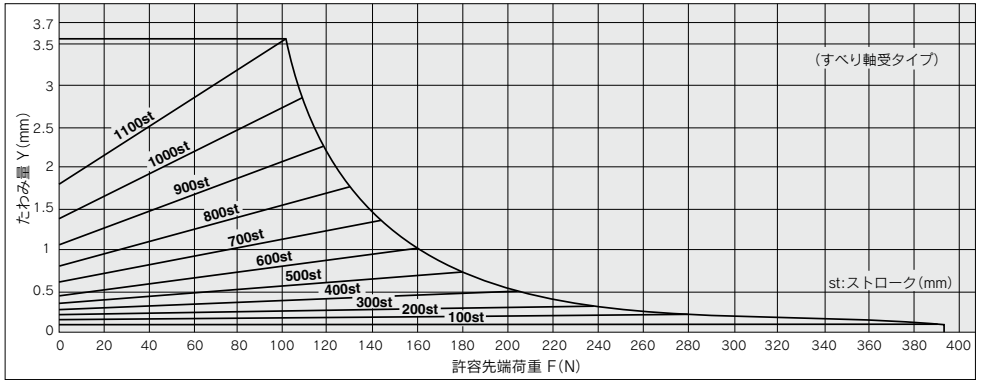
MGG□40-ストローク



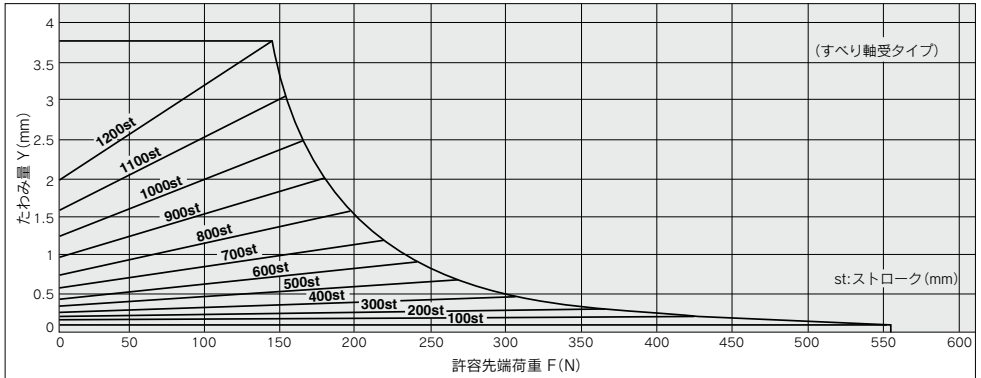
MGG□50-ストローク



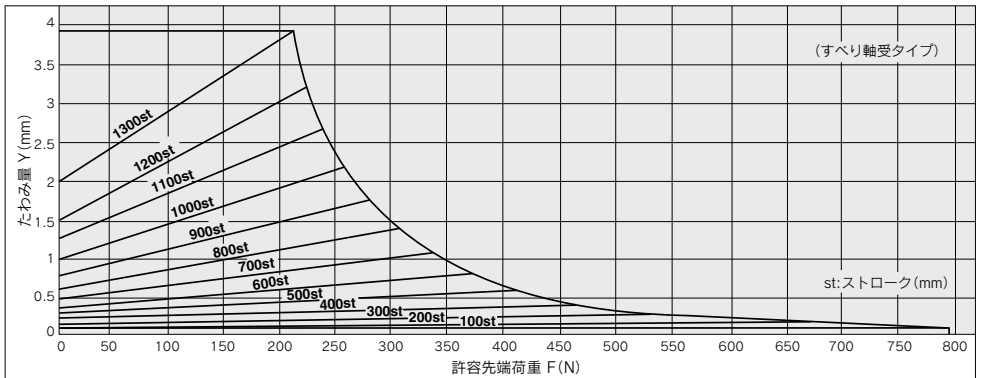
MGG□63-ストローク



MGG□80-ストローク



MGG□100-ストローク



MGJ

MGP

MGPK

MGPW

MGQ

MGG

MGC

CXT

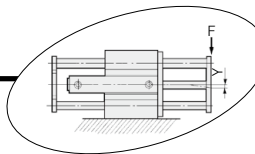
MGF

MGZ

MGT

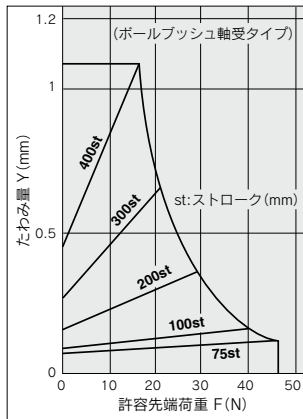
D-□

-X□

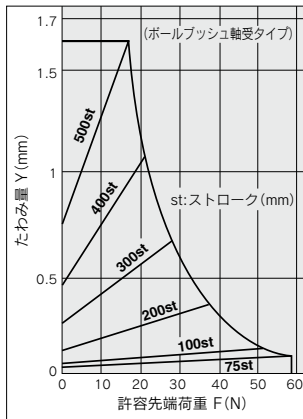


ボールプッシュ軸受 許容先端荷重とたわみ量

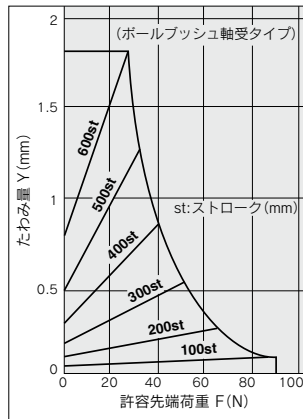
MGGL□20-ストローク



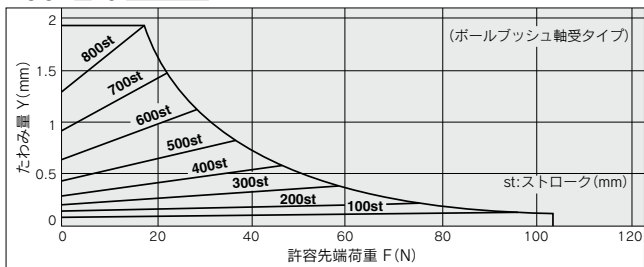
MGGL□25-ストローク



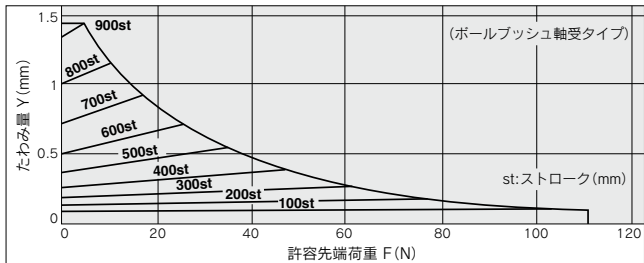
MGGL□32-ストローク



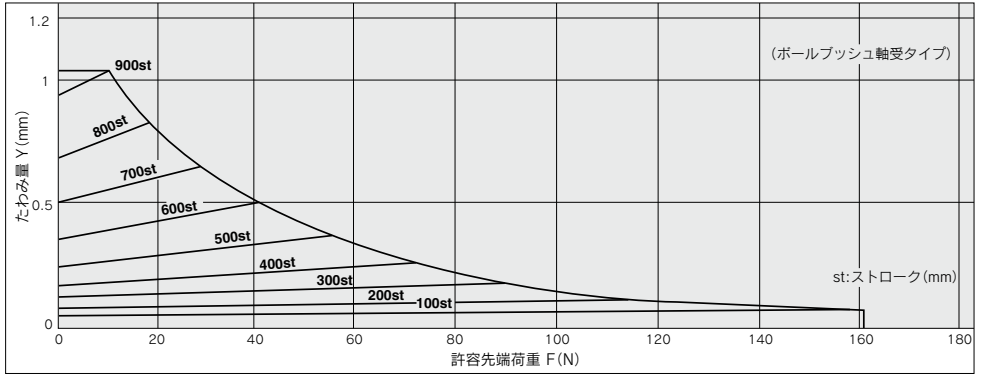
MGGL□40-ストローク



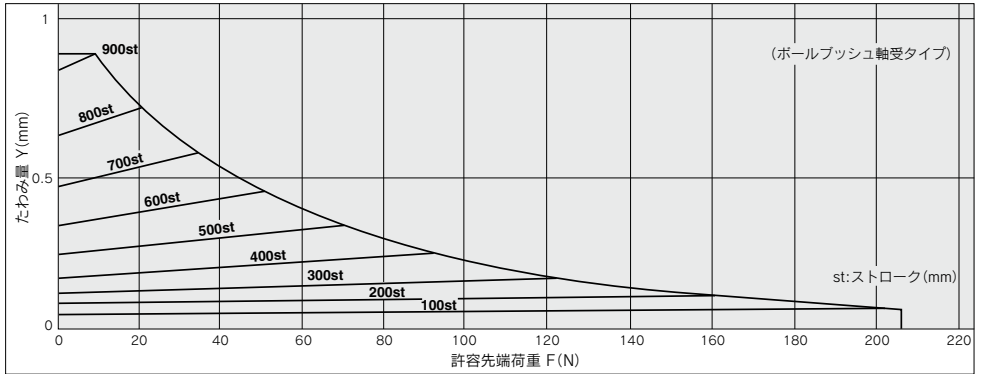
MGGL□50-ストローク



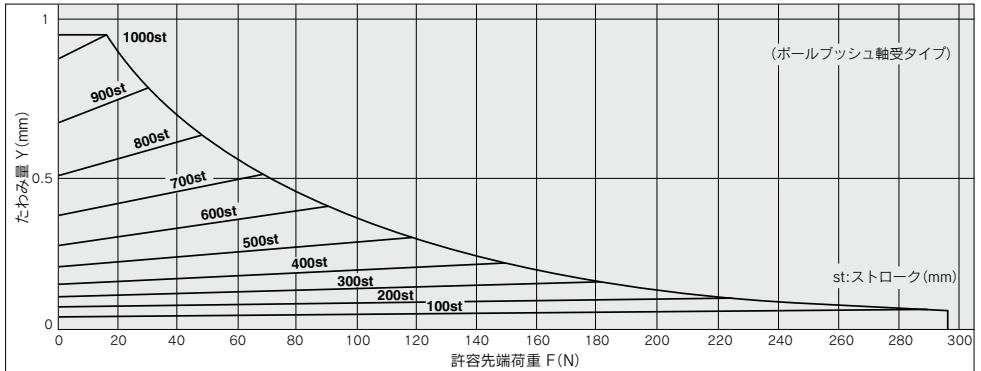
MGGL□63-ストローク



MGGL□80-ストローク



MGGL□100-ストローク



MGJ

MGP

MGPK

MGPW

MGQ

MGG

MGC

CXT

MGF

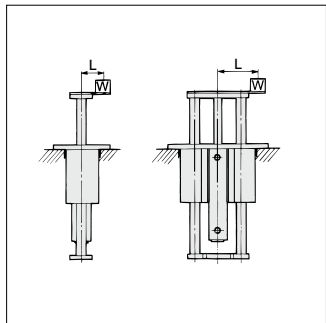
MGZ

MGT

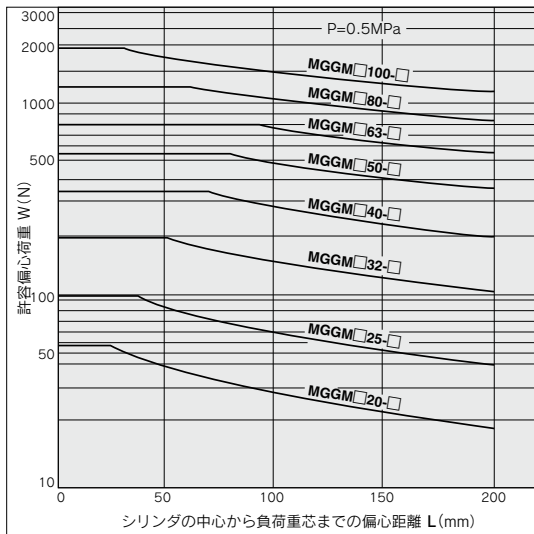
D-□

-X□

許容偏心荷重

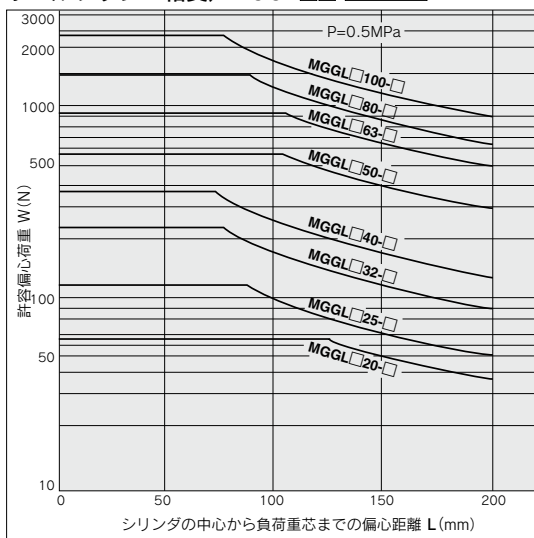


すべり軸受/MGGM□□-ストローク



(最大許容荷重は理論出力のφ20は35%、φ25は40%、φ32は50%、φ40、φ50は55%、φ63、φ80、φ100は50%以下になるようにしてください。)

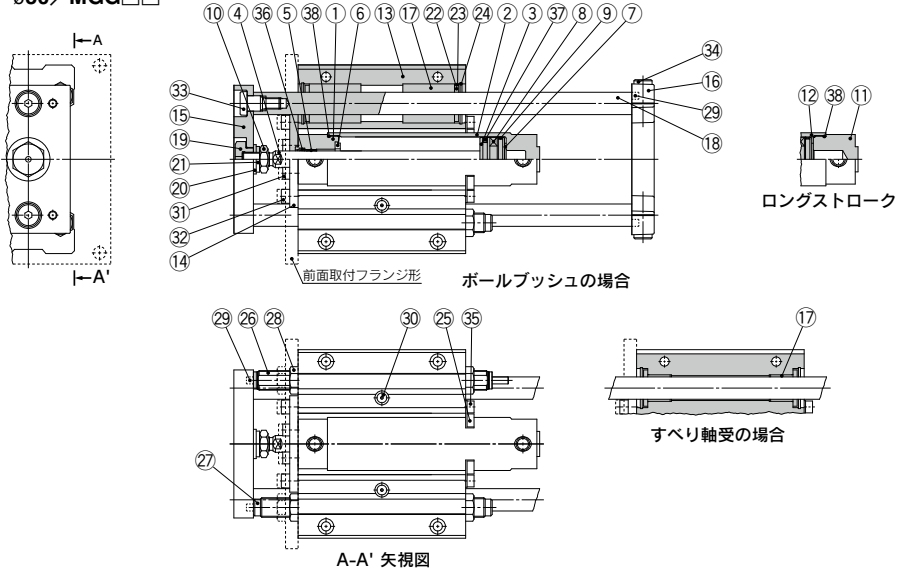
ボールブッシュ軸受/MGGL□□-ストローク



(最大許容荷重は理論出力のφ20は40%、φ25は50%、φ32、φ40、φ50、φ63、φ80、φ100は60%以下になるようにしてください。)

構造図

φ20~φ50/MGG□□



構成部品

番号	部品名	材質	備考
1	ロッドカバー	アルミニウム合金	硬質アルマイト
2	チューブカバー	アルミニウム合金	硬質アルマイト
3	ピストン	アルミニウム合金	
4	ピストンロッド	ステンレス鋼	φ20, φ25の場合 炭素鋼 硬質クロムめっき φ32~φ100の場合
5	ブッシュ	軸受合金	
6	ダンパ	ウレタン	
7	ダンパ	ウレタン	φ32以上は共通
8	磁石	—	
9	ウエアリング	樹脂	
10	ロッド先端ナット	炭素鋼	亜鉛クロメート
11	ヘッドカバー	アルミニウム合金	硬質アルマイト
12	シリンダチューブ	アルミニウム合金	硬質アルマイト
13	ガイドボディ	アルミニウム合金	アルマイト
14	小フランジ	炭素鋼	ニッケルめっき 基本形用
15	大フランジ	炭素鋼	ニッケルめっき 前面取付フランジ形用
16	前プレート	炭素鋼	ニッケルめっき
17	後プレート	鋳鉄	塗装
17	すべり軸受	軸受合金	すべり軸受用
17	ボールブッシュ	—	ボールブッシュ用
18	ガイドロッド	炭素鋼	硬質クロムめっき すべり軸受用
18	ガイドロッド	炭素鋼	焼入れ・硬質クロムめっき ボールブッシュ用
19	先端金具	炭素鋼	ニッケルめっき
20	平座金	炭素鋼	亜鉛クロメート
21	ハネ座金	炭素鋼	亜鉛クロメート
22	フェルト	フェルト	
23	ホルダ	ステンレス鋼	
24	穴用C形止め輪	炭素工具鋼	機械塩被膜
25	ブラケット	ステンレス鋼	
26	ショックアブソーバ	—	
27	アジャストボルト	炭素鋼	ニッケルめっき
28	ナット	炭素鋼	ニッケルめっき
29	平行ピン	炭素鋼	焼入れ・ニッケルめっき
30	玉入カップ	—	ニッケルめっき
31	六角穴付ボルト	炭素鋼	亜鉛クロメート シリンダ取付用
32	六角穴付ボルト	炭素鋼	亜鉛クロメート 大・小フランジ取付用

構成部品

番号	部品名	材質	備考
33	ガイド用ボルト	炭素鋼	ニッケルめっき 前プレート取付用
34	六角穴付ボルト	炭素鋼	亜鉛クロメート 後プレート取付用
35	六角穴付ボルト	炭素鋼	亜鉛クロメート プラケット取付用
36	ロッドパッキン	NBR	
37	ピストンパッキン	NBR	
38	チューブガスケット	NBR	

交換部品/パッキンセット

チューブ内径 (mm)	手配番号	内容
20	CG1N20Z-PS	
25	CG1N25Z-PS	
32	CG1N32Z-PS	上記番号②③, ③⑦のセット
40	CG1N40Z-PS	

注) 分解/交換につきましては下記の注意事項をご確認ください。

各タイプ、チューブ内径の手配番号で手配してください。
※パッキンセットにはグリースパック(10g)が付属されます。グリースパックのみ必要な場合は下記品番にて手配してください。
グリース品番: GR-S-010 (10g)

△注意

- ①ブッシュは交換しないでください。
- ②パッキンを交換する際は、新しいパッキンにグリースを塗布してから組付けてください。
グリースを塗布しないで、シリンダを動作させますとパッキンの摩耗が著しく早期エア漏れの原因となります。
- ③基本シリンダのφ50以上は分解が不可能です。
φ20~φ40の分解の際には、チューブカバーまたはロッドカバーの2面取の部分の一方を万力などではさみ、もう一方にスバナやモンキ等を掛けてゆるませ、カバーを取外します。
再度締付ける時は、取外した位置より2°位増締めてください。
(φ50以上になると大きな締付トルクで締付けていますので分解は実際上不可能です。分解が必要な際には問合せ願います。)

MGJ

MGP

MGPK

MGPW

MGQ

MGG

MGC

CXT

MGF

MGZ

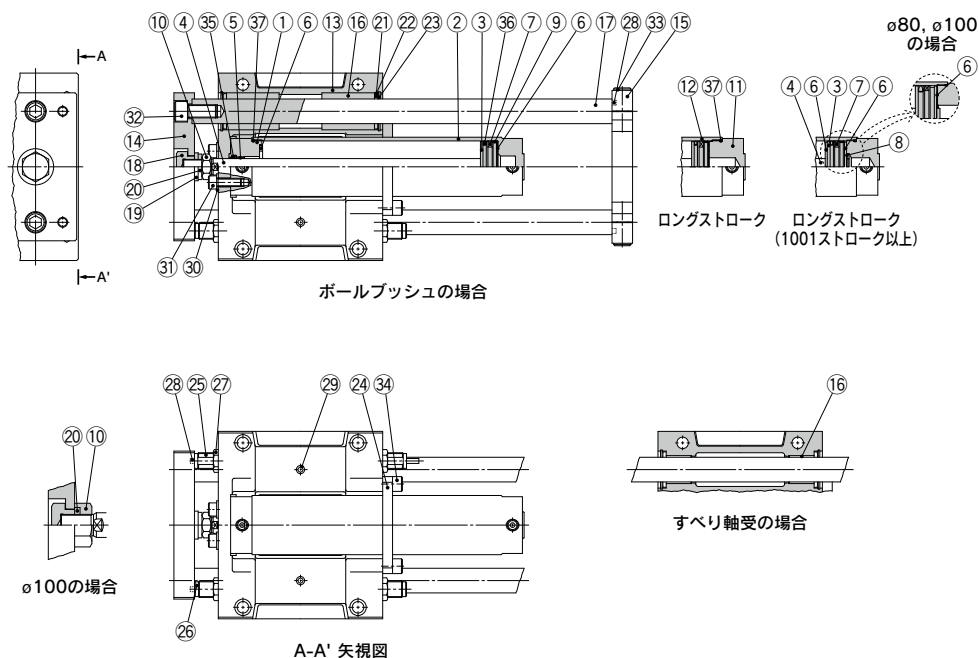
MGT

D-□

-X□

構造図

φ63~φ100/MGG□B



構成部品

番号	部品名	材質	備考
1	ロッドカバー	アルミニウム合金	硬質アルマイト
2	チューブカバー	アルミニウム合金	硬質アルマイト
3	ピストン	アルミニウム合金	
4	ピストンロッド	炭素鋼	硬質クロムめっき
5	プッシュ	軸受合金	
6	ダンパ	ウレタン	
7	磁石	—	
8	止め輪	ステンレス鋼	φ63の1001ストローク以上用
9	ウェアリング	樹脂	
10	ロッド先端ナット	炭素鋼	垂鉛クロメート
11	ヘッドカバー	アルミニウム合金	硬質アルマイト
12	シリンダチューブ	アルミニウム合金	硬質アルマイト
13	ガイドボディ	アルミニウム合金	塗装
14	前プレート	炭素鋼	ニッケルめっき
15	後プレート	鋳鉄	塗装
16	すべり軸受	軸受合金	すべり軸受用
17	ボールブッシュ	—	ボールブッシュ用
17	ガイドロッド	炭素鋼	硬質クロムめっき すべり軸受用
17	ガイドロッド	炭素鋼	焼入れ・硬質クロムめっき ボールブッシュ用
18	先端金具	炭素鋼	ニッケルめっき
19	平座金	炭素鋼	垂鉛クロメート
20	ハネ座金	炭素鋼	垂鉛クロメート
21	フェルト	フェルト	

構成部品

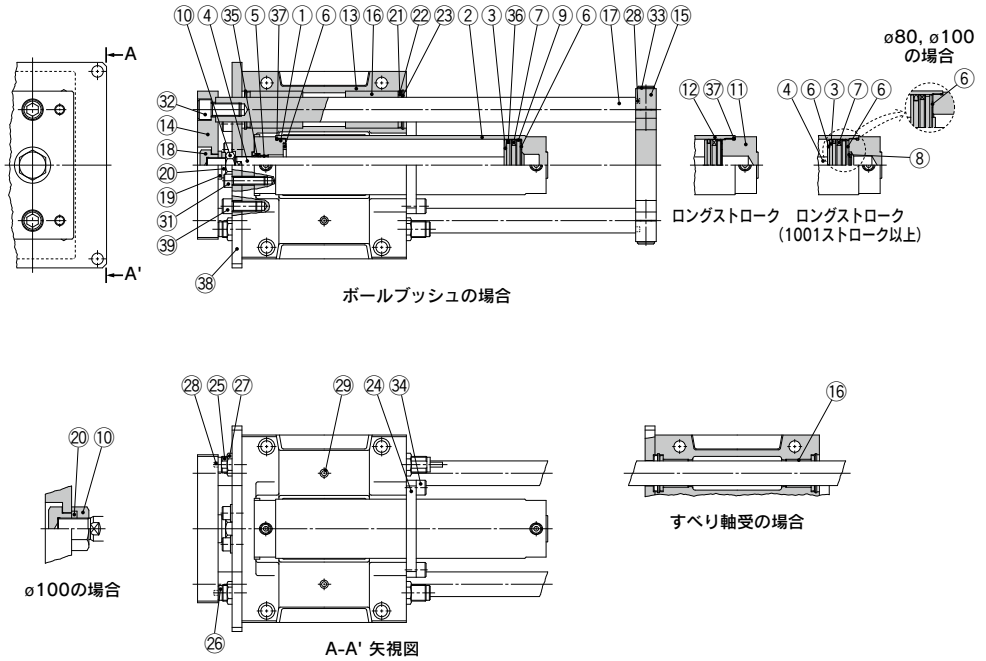
番号	部品名	材質	備考
22	ホルダ	炭素鋼	ニッケルめっき
23	穴用C形止め輪	炭素工具鋼	燐酸塩被膜
24	ブラケット	アルミニウム合金	アルマイト
25	ショックアブソーバ	—	
26	アジャストボルト	炭素鋼	ニッケルめっき
27	ナット	炭素鋼	ニッケルめっき
28	平行ピン	炭素鋼	垂鉛クロメート
29	玉入カップ	炭素鋼	ニッケルめっき
30	平座金	炭素鋼	垂鉛クロメート
31	六角穴付ボルト	炭素鋼	垂鉛クロメート シリンダ取付用
32	六角穴付ボルト	炭素鋼	垂鉛クロメート 前プレート取付用
33	六角穴付ボルト	炭素鋼	垂鉛クロメート 後プレート取付用
34	六角穴付ボルト	炭素鋼	垂鉛クロメート ブラケット取付用
35	ロッドバックン	NBR	
36	ピストンバックン	NBR	
37	チューブガスケット	NBR	

△注意

φ50以上になると大きな締付トルクで締付けていますので分解は実際上不可能です。
分解が必要な際には問合せ願います。

構造図

φ63~φ100/MGG□F



構成部品

番号	部品名	材質	備考
1	ロッドカバー	アルミニウム合金	硬質アルマイト
2	チューブカバー	アルミニウム合金	硬質アルマイト
3	ピストン	アルミニウム合金	
4	ピストンロッド	炭素鋼	硬質クロムめっき
5	プッシュ	軸受合金	
6	ダンパ	ウレタン	
7	磁石	—	
8	止め輪	ステンレス鋼	φ63の1001ストローク以上用
9	ウエアリング	樹脂	
10	ロッド先端ナット	炭素鋼	亜鉛クロメート
11	ヘッドカバー	アルミニウム合金	硬質アルマイト
12	シリンダチューブ	アルミニウム合金	硬質アルマイト ロングストローク用
13	ガイドボディ	アルミニウム合金	硬質アルマイト 塗装
14	前プレート	炭素鋼	ニッケルめっき
15	後プレート	鋳鉄	塗装
16	すべり軸受	軸受合金	すべり軸受用
17	ボールプッシュ	—	ボールプッシュ用
17	ガイドロッド	炭素鋼	硬質クロムめっき すべり軸受用
		炭素鋼	焼入れ・硬質クロムめっき ボールプッシュ用
18	先端金具	炭素鋼	ニッケルめっき
19	平座金	炭素鋼	亜鉛クロメート φ100はなし
20	バネ座金	炭素鋼	亜鉛クロメート
21	フェルト	フェルト	
22	ホルダ	炭素鋼	ニッケルめっき

構成部品

番号	部品名	材質	備考
23	穴用C形止め輪	炭素工具鋼	焼酸塩被膜
24	ブラケット	アルミニウム合金	アルマイト
25	ショックアブソーバ	—	
26	アジャストボルト	炭素鋼	ニッケルめっき
27	ナット	炭素鋼	ニッケルめっき
28	平行ピン	炭素鋼	亜鉛クロメート
29	玉入カップ	—	ニッケルめっき
30	—	—	
31	六角穴付ボルト	炭素鋼	亜鉛クロメート シリンダ取付用
32	六角穴付ボルト	炭素鋼	亜鉛クロメート 前プレート取付用
33	六角穴付ボルト	炭素鋼	亜鉛クロメート 後プレート取付用
34	六角穴付ボルト	炭素鋼	亜鉛クロメート ブラケット取付用
35	ロッドパッキン	NBR	
36	ピストンパッキン	NBR	
37	チューブガスケット	NBR	
38	大フランジ	炭素鋼	ニッケルめっき
39	六角穴付ボルト	炭素鋼	亜鉛クロメート 大フランジ取付用

△注意

φ50以上になると大きな締付トルクで締付けていますので分解は実際上不可能です。
分解が必要な際には問合せ願います。

MGJ

MGP

MGPK

MGPW

MGQ

MGG

MGC

CXT

MGF

MGZ

MGT

D-□

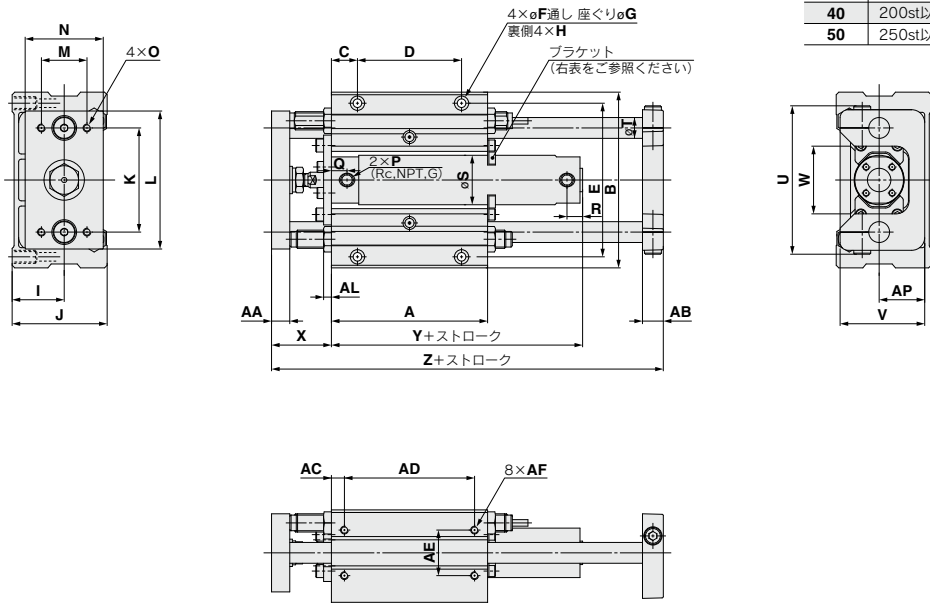
-X□

外形寸法図

基本形/MGG□B
 $\phi 20 \sim \phi 50$

ブラケット取付ストローク

チューブ内径 (mm)	ブラケット取付ストローク
20	100st以上
25	125st以上
32	150st以上
40	200st以上
50	250st以上



チューブ内径 (mm)	ストローク範囲 (mm)	(mm)																					
		A	AA	AB	AC	AD	AE	AF	AL	AP	B	C	D	E	F	G	H	I	J	K	L	M	N
20	75, 100, 125, 150, 200	90	11	11	7.5	75	30	M5×0.8深さ10	6	25	108	15	60	92	5.5	9.5深さ6	M8×1.25深さ14	30	55	60	80	25	45
25	75, 100 125, 150	100	14	13	7.5	85	30	M6×1深さ12	6	30	130	17.5	65	113	6.6	11深さ8	M10×1.5深さ18	35	65	70	100	35	54
32		120	14	16	10	100	35	M6×1深さ12	6	35	135	20	80	118	6.6	11深さ8	M10×1.5深さ18	40	73	80	106	35	60
40	200, 250 300	140	17	19	10	120	40	M8×1.25深さ16	9	45	170	20	100	150	9	14深さ10	M12×1.75深さ21	50	93	95	134	50	75
50		170	23	21	10	150	45	M10×1.5深さ20	9	50	194	25	120	170	11	17深さ12	M14×2深さ25	55	103	115	152	56	90

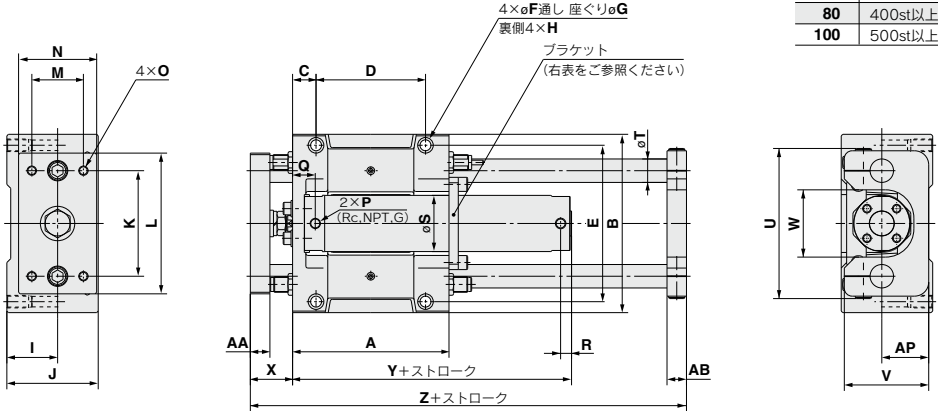
チューブ内径 (mm)	O	Rc. NPTポートの場合		Gポートの場合		ロングストロークの場合													
		P	Q	P	Q	R	S	T	U	V	W	X	Y	Z	チューブ内径 (mm)	ストローク範囲 (mm)	Rc. NPTポートの場合		Gポートの場合
		R		R		Y													
20	M6×1深さ9	1/8	12	M5×0.8	12	12	26	12	82	48	40	39	71	157	20	250~400	14	14	79
25	M6×1深さ13	1/8	12	M5×0.8	12.5	12	31	13	100	57	46	46	71	175	25	350~500	14	14.5	79
32	M6×1深さ13	1/8	12	1/8	10.5	12	38	16	114	65	52	46	73	201	32	350~600	14	12.5	81
40	M8×1.25深さ16	1/8	13	1/8	13	12	47	20	138	84	62	56	80	238	40	350~800	15	12	89
50	M10×1.5深さ21	1/4	14	1/4	14	14	58	25	164	94	75	67	92	285	50	350~1000	16	16	104

外形寸法図

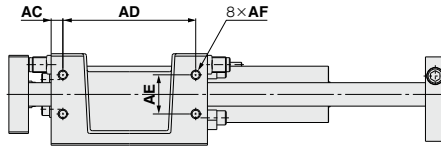
基本形/MGG□B
 ø63~ø100

ブラケット取付ストローク

チューブ内径 (mm)	ブラケット取付ストローク
63	300st以上
80	400st以上
100	500st以上



ø100のピストンロッド先端締結部



チューブ内径 (mm)	ストローク範囲 (mm)	A	AA	AB	AC	AD	AE	AF	AP	B	C	D	E	F	G	H	I	J	K	L	M	N
63	75, 100, 125, 150	200	25	25	15	170	50	M12×1.75深さ24	60	228	30	140	200	13.5	20深さ14.5	M16×2深さ28	65	117	135	180	66	100
80	200, 250	230	30	27	15	200	55	M12×1.75深さ24	70	262	30	170	234	13.5	20深さ14.5	M16×2深さ28	75	138	160	214	76	115
100	300	280	32	30	17.5	245	70	M14×2深さ28	80	304	35	210	274	15	23深さ17	M18×2.5深さ32	85	153	190	245	80	125

ロングストロークの場合

チューブ内径 (mm)	O	P注)	Q	R	S	T	U	V	W	X	Y	Z
63	M12×1.75深さ23	1/4	29	14	72	30	192	108	86	54	107	308
80	M12×1.75深さ28	3/8	40	19	89	35	224	128	104	66	131	355
100	M14×2深さ30	1/2	40	19	110	40	262	143	128	66	131	410

チューブ内径 (mm)	ストローク範囲 (mm)	R	Y
63	350~1100	16	119
80	350~1200	23	145
100	350~1300	23	145

注) Rc・NPT・Gボートの選択可。

MGJ

MGP

MGPK

MGPW

MGQ

MGG

MGC

CXT

MGF

MGZ

MGT

D-□

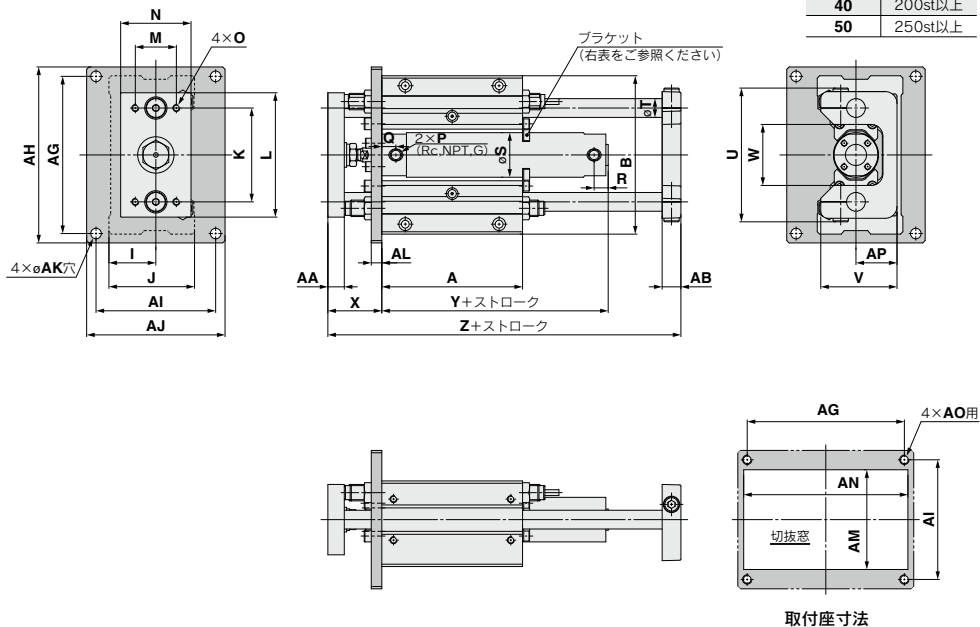
-X□

外形寸法図

前面取付フランジ形/MGG□F φ20~φ50

プレート取付ストローク

チューブ内径 (mm)	プレート取付ストローク
20	100st以上
25	125st以上
32	150st以上
40	200st以上
50	250st以上



取付座寸法

チューブ内径 (mm)	ストローク範囲 (mm)	(mm)																				
		A	AA	AB	AG	AH	AI	AJ	AK	AL	AM	AN	AO	AP	B	I	J	K	L	M	N	O
20	75, 100, 125, 150, 200	90	11	11	112	125	82	95	6.6	9	65	115	M6	25	108	30	55	60	80	25	45	M6×1深さ9
25	75, 100 125, 150	100	14	13	134	150	92	108	9	9	75	135	M8	30	130	35	65	70	100	35	54	M6×1深さ13
32		120	14	16	134	150	102	118	9	9	85	140	M8	35	135	40	73	80	106	35	60	M6×1深さ13
40	200, 250 300	140	17	19	170	186	134	150	9	12	105	175	M8	45	170	50	93	95	134	50	75	M8×1.25深さ16
50		170	23	21	190	210	140	160	11	12	115	200	M10	50	194	55	103	115	152	56	90	M10×1.5深さ21

チューブ内径 (mm)	Rc, NPTポートの場合		Gポートの場合		R	S	T	U	V	W	X	Y	Z
	P	Q	P	Q									
20	1/8	12	M5×0.8	12	12	26	12	82	48	40	39	71	157
25	1/8	12	M5×0.8	12.5	12	31	13	100	57	46	46	71	175
32	1/8	12	1/8	10.5	12	38	16	114	65	52	46	73	201
40	1/8	13	1/8	13	12	47	20	138	84	62	56	80	238
50	1/4	14	1/4	14	14	58	25	164	94	75	67	92	285

リングストロークの場合

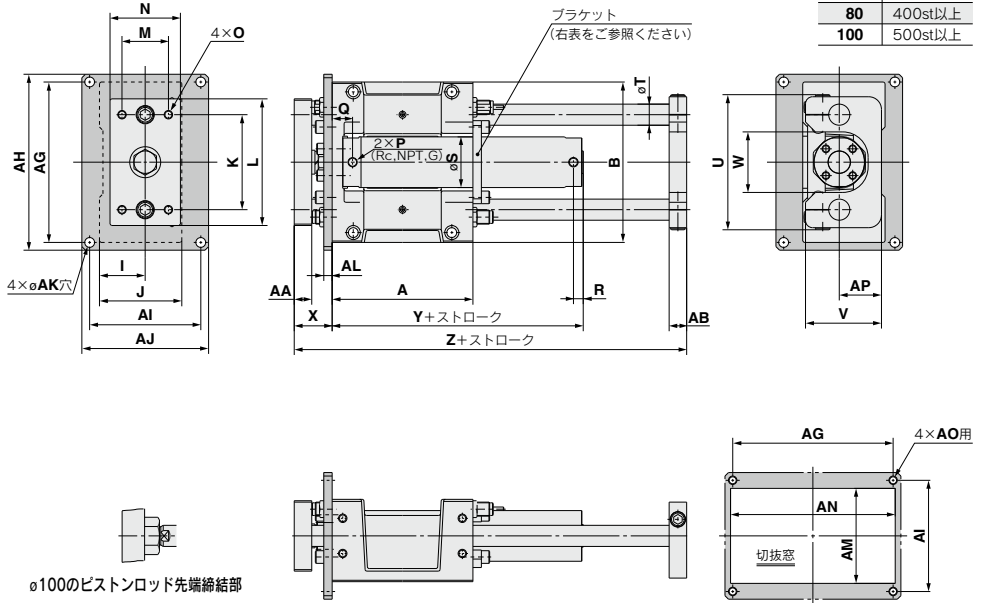
チューブ内径 (mm)	ストローク範囲 (mm)	Rc, NPTポートの場合		Y
		R	R	
20	250~400	14	14	79
25	350~500	14	14.5	79
32	350~600	14	12.5	81
40	350~800	15	12	89
50	350~1000	16	16	104

外形寸法図

前面取付フランジ形/MGG□F
φ63~φ100

ブラケット取付ストローク

チューブ内径 (mm)	ブラケット取付ストローク
63	300以上
80	400以上
100	500以上



取付座寸法

チューブ内径 (mm)	ストローク範囲 (mm)	A	AA	AB	AG	AH	AI	AJ	AK	AL	AM	AN	AO	AP	B	I	J	K	L	M	N	O	P ^{注)}
63	75, 100	200	25	25	228	250	158	180	14	12	135	234	M12	60	228	65	117	135	180	66	100	M12×1.75深さ23	1/4
80	125, 150, 200, 250	230	30	27	262	284	178	200	14	16	155	268	M12	70	262	75	138	160	214	76	115	M12×1.75深さ28	3/8
100	300	280	32	30	300	326	200	226	16	16	175	310	M14	80	304	85	153	190	245	80	125	M14×2深さ30	1/2

ロングストロークの場合

チューブ内径 (mm)	Q	R	S	T	U	V	W	X	Y	Z	チューブ内径 (mm)	ストローク範囲 (mm)	R	Y
63	29	14	72	30	192	108	86	54	107	308	63	350~1100	16	119
80	40	19	89	35	224	128	104	66	131	355	80	350~1200	23	145
100	40	19	110	40	262	143	128	66	131	410	100	350~1300	23	145

注) Rc・NPT・Gボートの選択可。

MGJ

MGP

MGPK

MGPW

MGQ

MGG

MGC

CXT

MGF

MGZ

MGT

D-□

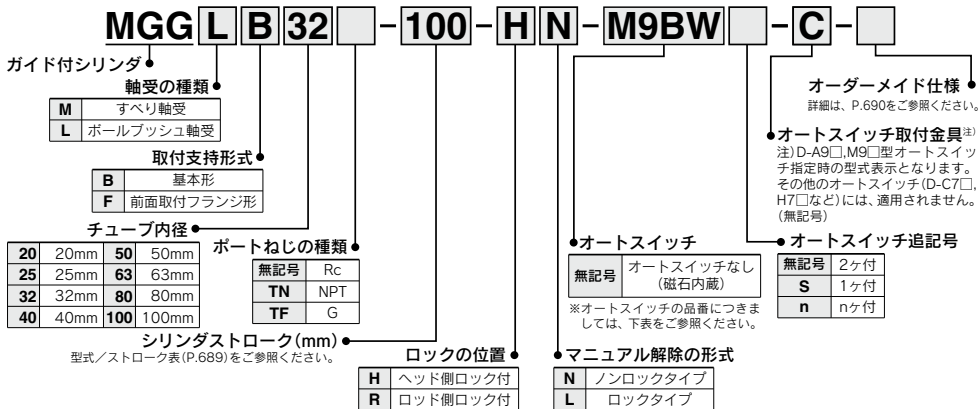
-X□

ガイド付シリンダ／エンドロックタイプ

MGG Series

φ20, φ25, φ32, φ40, φ50, φ63, φ80, φ100

型式表示方法



適用オートスイッチ／オートスイッチ単体の詳細仕様は、P.1289～1383をご参照ください。

種類	特殊機能	リード線 取出し	表示 配線	負荷電圧		オートスイッチ品番					リード線長さ(m)					適用負荷
				DC	AC	適用チューブ内径		0.5 (無記号)	1 (M)	3 (L)	5 (Z)	なし (N)	プリワイヤ コネクタ	適用負荷		
						φ20~φ63	φ80,φ100								縦取出し	
無 接 点 オ ー ト ス イ ッ チ	—	グロ メット	3線 (NPN)	5V, 12V	—	M9NV	M9N	●	●	○	○	○	○	IC回路	リレー、 PLC	
						M9PV	M9P	●	●	○	○	○				
						M9BV	M9B	●	●	○	○	○				
		コネクタ	2線	12V	—	—	K59	●	●	○	○	○	○			—
					—	—	H7C	●	●	○	○	○				
					M9NVV	M9NV	●	●	○	○	○	○				
	診断表示(2色表示)	有	3線 (NPN)	5V, 12V	—	—	—	●	●	○	○	○	IC回路			
						M9PVV	M9PV	●	●	○	○	○				
						—	—	G59W	●	●	○	○				
		グロ メット	2線	12V	—	—	G59W	●	●	○	○	○		—		
					M9BVV	M9BV	●	●	○	○	○					
					—	—	K59W	●	●	○	○					
耐水性向上品 (2色表示)	有	3線 (NPN)	5V, 12V	—	※1 M9NAV	※1 M9NA	○	○	●	●	○	IC回路				
					※1 M9PAV	※1 M9PA	○	○	●	●	○					
					※1 M9BAV	※1 M9BA	○	○	●	●	○					
	コネクタ	2線	12V	—	—	※1 G5BA	●	●	○	○	○		—			
				—	—	G59F	●	●	○	○						
				—	—	H7NF	●	●	○	○						
有 接 点 オ ー ト ス イ ッ チ	—	グロ メット	3線 (NPN相当)	5V	—	A96V	A96	—	●	●	—	—	IC回路	—		
						—	—	100V以下	※2 A93V	A93	—	●			●	—
						—	—	100V, 200V	A90V	A90	—	●			●	—
						—	—	200V以下	—	—	●	●			—	
						—	—	24V以下	—	—	●	●			—	
		コネクタ	有	2線	12V	—	—	—	●	●	—	—	—			
							—	—	B54	●	●	—				
							—	—	B64	●	●	—				
							—	—	C73C	●	●	—				
							—	—	C80C	●	●	—				
有	有	有	有	有	有	有	有	有	有	有	有	有	有	IC回路	リレー、 PLC	
—	—	—	—	—	—	—	—	—	—	—	—	—	—	—		
—	—	—	—	—	—	—	—	—	—	—	—	—	—	—		
—	—	—	—	—	—	—	—	—	—	—	—	—	—	—		
—	—	—	—	—	—	—	—	—	—	—	—	—	—	—		

※1 耐水性向上タイプのオートスイッチは、上記型式の製品に取付可能ですが、それにより製品の耐水性能を保証するものではありません。

上記型式での耐水性向上製品につきましては当社へご確認ください。

※2 リード線長さ1mタイプは、D-A93Zのみの対応となります。

※リード線長さ記号

0.5m	無記号	(例) M9NW
1m	M	(例) M9NWM
3m	L	(例) M9NWL
5m	Z	(例) M9NWZ
なし	N	(例) H7CN

※○印の無接点オートスイッチは受注生産となります。

※上記掲載機種以外にも、適用可能なオートスイッチがありますので詳細は、P.700をご参照ください。

※プリワイヤコネクタ付オートスイッチの詳細は、P.1358、1359をご参照ください。

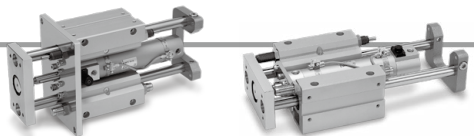
※D-A9□(V)、M9□(V)、M9□W(V)、M9□A(V)型オートスイッチは、同梱出荷(未組付)となります。
(ただし、オートスイッチ取付金具のみ、組付出荷となります。)

注意

()内のオートスイッチを使用する場合は、ワンタッチ管継手・スピードコントローラの型式によりストロークエンドで検知できない場合がありますので当社にご確認ください。

型式／仕様

表示記号 ラパークッション



型式／ストローク表

型式(軸受の種類)	チューブ内径(mm)	標準ストローク(mm)	ロングストローク(mm)
MGGM(すべり軸受) MGGL(ボールプッシュ軸受)	20	75, 100, 125, 150, 200, 250, 300	250, 300, 350, 400
	25		350, 400, 450, 500
	32		350, 400, 450, 500, 600
	40		350, 400, 450, 500, 600, 700, 800
	50		350, 400, 450, 500, 600, 700, 800, 900, 1000
	63		350, 400, 450, 500, 600, 700, 800, 900, 1000, 1100
	80		350, 400, 450, 500, 600, 700, 800, 900, 1000, 1100, 1200
	100		350, 400, 450, 500, 600, 700, 800, 900, 1000, 1100, 1200, 1300

※上記以外の中間ストロークおよびショートストロークにつきましては受注生産となります。

仕様

型式	MGG□□20	MGG□□25	MGG□□32	MGG□□40	MGG□□50	MGG□□63	MGG□□80	MGG□□100
基本シリンダ	CDBG1BN チューブ内径 ポートねじの種類 ストローク ロック位置 マニュアル形式 オートスイッチ XC70							
チューブ内径(mm)	20	25	32	40	50	63	80	100
作動方式	複動							
使用流体	空気							
保証耐圧力	1.5MPa							
最高使用圧力	1.0MPa							
最低使用圧力	0.15MPa(水平・無負荷の場合)							
周囲温度および使用流体温度	-10~60℃							
使用ピストン速度	50~1000mm/s						50~700mm/s	
クッション	基本シリンダ	ラパークッション						
	ガイド部	ショックアブソーバ内蔵(2ヶ)						
ストロークアジャスタ可能範囲(片側) (アジャストボルト内蔵(2ヶ))	0~10mm	0~15mm						
基本シリンダの給油	無給油							
ストローク長さの許容差	+1.9 +0.2mm(100st以下)、+2.3 +0.2mm(100st以上)							
不回転精度*	すべり軸受	±0.07°	±0.06°	±0.05°	±0.04°	±0.04°	±0.04°	±0.03°
	ボールプッシュ軸受	±0.06°	±0.05°	±0.04°	±0.04°	±0.04°	±0.03°	±0.02°
配管接続口径(Rc, NPT, G)	1/8					1/4		3/8 1/2

※シリンダ引込み時(初期値)、無負荷時およびガイドロッドのたわみを除いた状態での不回転精度は表の値以下が目安となります。

ロック部仕様

チューブ内径(mm)	20	25	32	40	50	63	80	100
保持力(MAX) N	215	330	550	860	1340	2140	3450	5390
ロックの位置	ヘッド側、ロッド側							
バックラッシュ	2mm以下							
マニュアル解除	ノンロックタイプ、ロックタイプ							

※スイッチの位置調整はストロークエンド、およびバックラッシュ(2mm)移動した両位置で作動するように調整してください。

ショックアブソーバ仕様

ショックアブソーバ型式	RB1007	RB1412	RB2015	RB2725
適用ガイド付シリンダ	MGG□□20	MGG□□25,32	MGG□□40,50,63	MGG□□80,100
最大吸収エネルギー J	5.88	19.6	58.8	147
吸収ストローク mm	7	12	15	25
最大衝突速度 m/s	5			
最高使用頻度 cycle/min*	70	45	25	10
周囲温度範囲 ℃	-10~80			
ハネカ N	伸長時	4.22	6.86	8.34
	圧縮時	6.86	15.98	20.5
		20.1		

※1サイクルあたりの最大吸収エネルギーを示します。従いまして吸収エネルギーに応じて、使用頻度は増加させることができます。

MGGJ

MGP

MGPK

MGPW

MGQ

MGG

MGC

CXT

MGF

MGZ

MGT

D-□

-X□

理論出力表

単位：N

チューブ内径 (mm)	ロッド径 (mm)	作動 方向	受圧面積 (mm ²)	使用圧力 MPa								
				0.2	0.3	0.4	0.5	0.6	0.7	0.8	0.9	1.0
20	8	OUT	314	62.8	94.2	126	157	188	220	251	283	314
		IN	264	52.8	79.2	106	132	158	185	211	238	264
25	10	OUT	491	98.2	147	196	246	295	344	393	442	491
		IN	412	82.4	124	165	206	247	288	330	371	412
32	12	OUT	804	161	241	322	402	482	563	643	724	804
		IN	691	138	207	276	346	415	484	553	622	691
40	16	OUT	1260	252	378	504	630	756	882	1010	1130	1260
		IN	1060	212	318	424	530	636	742	848	954	1060
50	20	OUT	1960	392	588	784	980	1180	1370	1570	1760	1960
		IN	1650	330	495	660	825	990	1160	1320	1490	1650
63	20	OUT	3120	624	936	1250	1560	1870	2180	2500	2810	3120
		IN	2800	560	840	1120	1400	1680	1960	2240	2520	2800
80	25	OUT	5030	1010	1510	2010	2520	3020	3520	4020	4530	5030
		IN	4540	908	1360	1820	2270	2720	3180	3630	4090	4540
100	30	OUT	7850	1570	2360	3140	3930	4710	5500	6280	7070	7850
		IN	7150	1430	2150	2860	3580	4290	5010	5720	6440	7150

注) 理論出力(N) = 圧力(MPa) × 受圧面積(mm²) となります。

質量表

チューブ内径(mm)		20	25	32	40	50	63	80	100		
基準質量	LBタイプ(ボールプッシュ軸受・基本形)	1.72	2.82	3.84	7.19	11.63	16.6	26.32	37.46		
	LFタイプ(ボールプッシュ軸受・前面取付フランジ形)	2.44	3.79	4.87	9.38	14.17	20.58	33	45.98		
	MBタイプ(すべり軸受・基本形)	1.71	2.79	3.36	7.17	11.36	16.22	25.61	36.36		
	MFタイプ(すべり軸受・前面取付フランジ形)	2.42	3.75	4.39	9.37	13.89	20.2	32.29	44.89		
50ストローク当りの割増質量		0.14	0.17	0.25	0.4	0.61	0.82	1.11	1.48		
ロングストロークの割増質量		0.01	0.01	0.02	0.03	0.06	0.1	0.19	0.26		
ブラケット付の割増質量		0.011	0.018	0.019	0.031	0.061	0.269	0.384	0.548		
ロッド部の割増質量	ヘッド側ロック(H)	ノンロックタイプ(N)		0.05	0.07	0.08	0.17	0.26	0.44	0.8	1.15
		ロックタイプ(L)		0.07	0.08	0.1	0.21	0.3	0.48	0.88	1.23
	ロッド側ロック(R)	ノンロックタイプ(N)		0.07	0.08	0.12	0.19	0.31	0.51	0.9	1.31
		ロックタイプ(L)		0.09	0.1	0.14	0.23	0.34	0.54	0.97	1.39

計算方法(例) **MGGLB32-500-HN**(ボールプッシュ軸受・基本形、φ32・500st.、ブラケット付)
 ●基準質量……………3.84(LBタイプ) ●ロングストローク割増質量……0.02
 ●ストローク割増質量……0.25/50st. ●ブラケット付割増質量……………0.019
 ●ストローク……………500st. ●ロッド部割増質量…0.08(ヘッド側ノンロックタイプ)
 $3.84 + 0.25 \times 500/50 + 0.02 + 0.019 + 0.08 = 6.459\text{kg}$

可動部質量表

チューブ内径(mm)	20	25	32	40	50	63	80	100
可動部基本質量	0.69	1.14	1.61	3.09	5.23	8.29	13.09	18.58
50ストローク当りの割増質量	0.109	0.135	0.203	0.326	0.509	0.679	0.948	1.265

可動部質量計算方法(例) **MGGLB32-500-HN**
 ●可動部基本質量……………1.61
 ●ストローク割増質量……0.203/50st.
 ●ストローク……………500st.
 $1.61 + 0.203 \times 500/50 = 3.64\text{kg}$

許容先端荷重とたわみ量および許容偏心荷重につきましてはP.672~680をご参照ください。

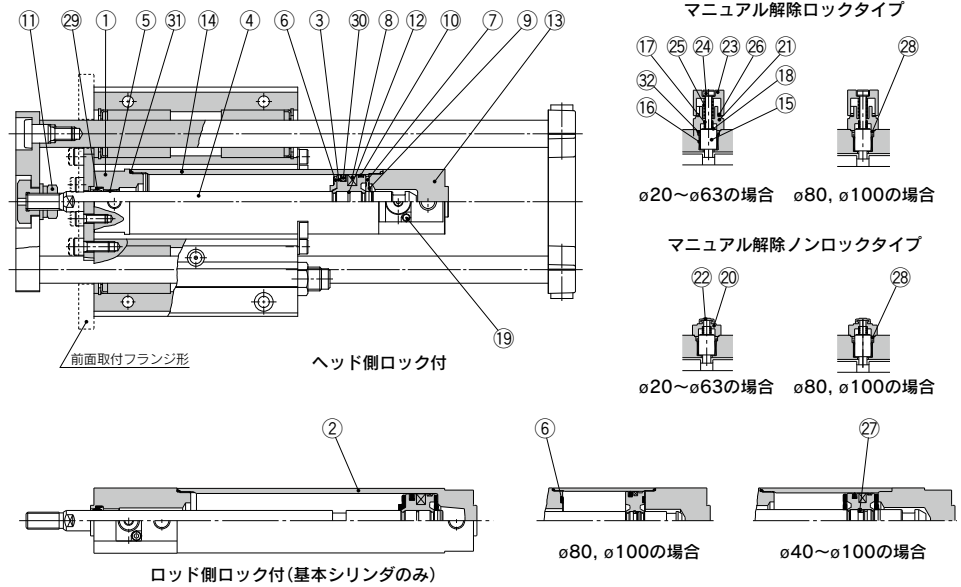


オーダーメイド仕様
 詳細はこちら

表示記号	仕様/内容
-XC79	タップ穴、ドリル穴、ピン穴加工追加

構造図

φ20~φ100/MGG□□



※ガイドユニット部および前プレート、後プレートの図は標準形と同一ですのでP.681~683をご参照ください。

構成部品

番号	部品名	材質	備考
1	ロッドカバー	アルミニウム合金	白色硬質アルマイト
2	チューブカバー	アルミニウム合金	白色硬質アルマイト
3	ピストン	アルミニウム合金	クロメート
4	ピストンロッド	炭素鋼	硬質クロムめっき φ20, φ25はステンレス
5	プッシュ	軸受合金	
6	ダンパA	ウレタン	φ63以上の名称はダンパ
7	ダンパB	ウレタン	φ40以上はダンパAと共通
8	磁石	—	
9	止め輪	ステンレス鋼	φ80, φ100は不要
10	ウェアリング	樹脂	
11	ロッド先端ナット	圧延鋼材	ニッケルめっき φ100は炭素鋼
12	ピストンガスケット	NBR	
13	ヘッドカバー	アルミニウム合金	白色硬質アルマイト ヘッド側ロックタイプ
14	シリンダチューブ	アルミニウム合金	硬質アルマイト およびロングストローク用
15	ロックピストン	炭素鋼	硬質クロムめっき、熱処理
16	ロックプッシュ	軸受合金	
17	ロックスプリング	ステンレス鋼	
18	ダンパ	ウレタン	
19	六角穴付ボルト	クロムモリブデン鋼	黒色亜鉛クロメート
20	キャップA	アルミダイカスト	黒色塗装 ノンロックタイプ用
21	キャップB	炭素鋼	酸化被膜処理 ロックタイプ用
22	ゴムキャップ	合成ゴム	ノンロックタイプ用
23	M/Oチップ	亜鉛ダイカスト	黒色塗装 ロックタイプ用
24	M/Oボルト	クロムモリブデン鋼	黒色亜鉛クロメート、赤色塗装 ロックタイプ用
25	M/Oスプリング	鋼線	亜鉛クロメート ロックタイプ用 φ20, φ25, φ32はステンレス

構成部品

番号	部品名	材質	備考
26	ストッパーリング	炭素鋼	亜鉛クロメート ロックタイプ用
27	ピストンホルダ	ウレタン	φ40以上に使用
28	パッキン押え	圧延鋼材	φ80, φ100に使用
29	ロッドパッキン	NBR	
30	ピストンパッキン	NBR	
31	チューブガスケット	NBR	
32	ロックピストンパッキン	NBR	

※ガイドユニット部の構成部品は標準形と同一ですのでP.681~683をご参照ください。

交換部品/パッキンセット

チューブ内径(mm)	手配番号	内容
20	CBG1N20-PS	
25	CBG1N25-PS	上記番号②9, ③0, ③1
32	CBG1N32-PS	③2のセット
40	CBG1N40-PS	

パッキンセットは②9~③2までが一式になっておりまして、各チューブ内径の手配番号にて手配してください。

※パッキンセットにはグリースパック(10g)が付属されます。グリースパックのみ必要な場合は下記品番にて手配してください。

グリース品番: GR-S-010(10g)

△注意

基本シリンダのφ50以上は分解が不可能です。
(φ50以上になると大きな締付トルクで締付けていますので分解は不可能です。分解が必要な際には問合せ願います。)

MGGJ

MGP

MGPK

MGPW

MGQ

MGG

MGC

CXT

MGF

MGZ

MGT

D-□

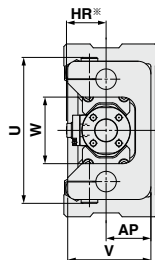
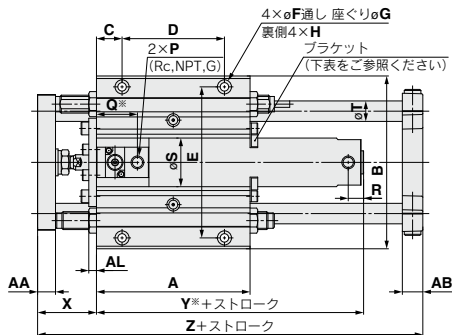
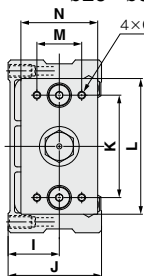
-X□

MGG Series

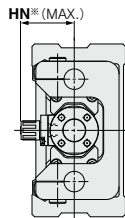
外形寸法図

基本形/MGG□B

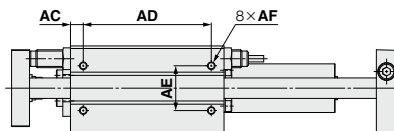
φ20~φ50



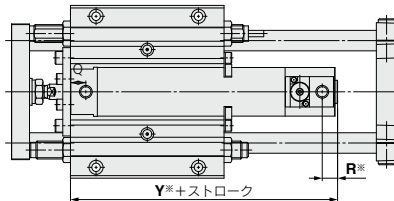
ノンロックタイプ



ロックタイプ



ロッド側ロック付



ヘッド側ロック付

※印部以外は標準品と同一です。

チューブ内径 (mm)	ストローク範囲 (mm)	A	AA	AB	AC	AD	AE	AF	AL	AP	B	C	D	E	F	G	H	I	J	K	L	M	N
20	75, 100, 125, 150, 200	90	11	11	7.5	75	30	M5×0.8深10	6	25	108	15	60	92	5.5	9.5深6	M8×1.25深14	30	55	60	80	25	45
25	75, 100, 125, 150	100	14	13	7.5	85	30	M6×1深12	6	30	130	17.5	65	113	6.6	11深8	M10×1.5深18	35	65	70	100	35	54
32	200, 250	120	14	16	10	100	35	M6×1深12	6	35	135	20	80	118	6.6	11深8	M10×1.5深18	40	73	80	106	35	60
40	300	140	17	19	10	120	40	M8×1.25深16	9	45	170	20	100	150	9	14深10	M12×1.75深21	50	93	95	134	50	75
50		170	23	21	10	150	45	M10×1.5深20	9	50	194	25	120	170	11	17深12	M14×2深25	55	103	115	152	56	90

チューブ内径 (mm)	O	P ^{注)}	S	T	U	V	W	X	Z	チューブ内径 (mm)	ロックタイプの場合 HN*	ノロロックの場合 HR*	チューブ内径 (mm)	Q*	R	Y*	ヘッド側ロック付の場合 Q	R*	Y*
20	M6×1深9	1/8	26	12	82	48	40	39	157	20	37	25.3	20	38.5	12(14)	98(106)	12	11	95
25	M6×1深13	1/8	31	13	100	57	46	46	175	25	40	28.3	25	39	12(14)	98(106)	12	11	95
32	M6×1深13	1/8	38	16	114	65	52	46	201	32	43	31.3	32	40	12(14)	101(109)	12	11	97
40	M8×1.25深16	1/8	47	20	138	84	62	56	238	40	52.5	38.3	40	41	12(15)	109(118)	13	11	111
50	M10×1.5深21	1/4	58	25	164	94	75	67	285	50	58.5	44.5	50	47	14(16)	125(137)	14	16	128

注) Rc, NPT, Gポートの選択可。

注) () 内寸法はロングストロークの場合

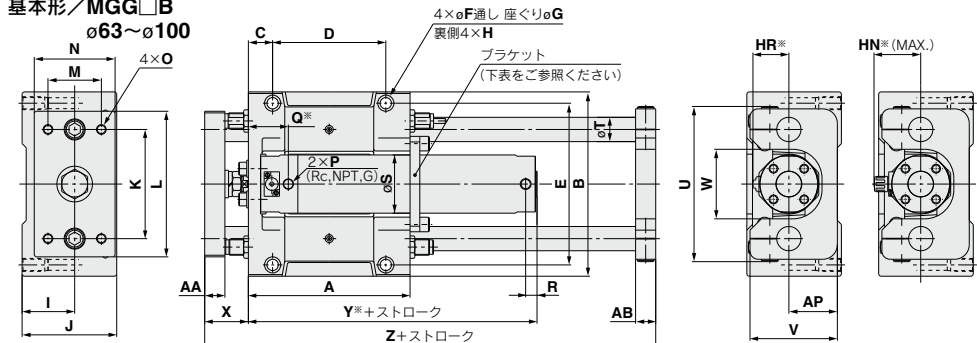
ロングストロークの場合 プラケット取付ストローク

チューブ内径 (mm)	ストローク範囲 (mm)	チューブ内径 (mm)	プラケット取付 ストローク
20	250~400	20	100st以上
25	350~500	25	125st以上
32	350~600	32	150st以上
40	350~800	40	200st以上
50	350~1000	50	250st以上

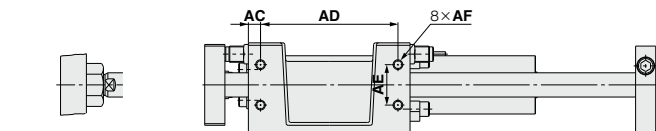
外形寸法図

基本形／MGG□B

φ63～φ100

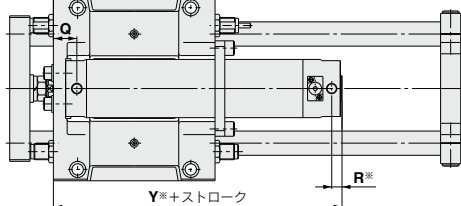


ノンロックタイプ ロックタイプ



φ100のピストンロッド先端締結部

ロッド側ロック付



ヘッド側ロック付

※印部以外は標準品と同一です。

チューブ内径 (mm)	ストローク範囲 (mm)	A	AA	AB	AC	AD	AE	AF	AP	B	C	D	E	F	G	H	I	J	K	L	M	N
63	75, 100, 125	200	25	25	15	170	50	M12×1.75深24	60	228	30	140	200	13.5	20深14.5	M16×2深28	65	117	135	180	66	100
80	150, 200	230	30	27	15	200	55	M12×1.75深24	70	262	30	170	234	13.5	20深14.5	M16×2深28	75	138	160	214	76	115
100	250, 300	280	32	30	17.5	245	70	M14×2深28	80	304	35	210	274	15	23深17	M18×2.5深32	85	153	190	245	80	125

チューブ内径 (mm)	O	P ^{注)}	S	T	U	V	W	X	Z
63	M12×1.75深23	1/4	72	30	192	108	86	54	308
80	M12×1.75深28	3/8	89	35	224	128	104	66	355
100	M14×2深30	1/2	110	40	262	143	128	66	410

チューブ内径 (mm)	ロックタイプの場合 HN*	ノンロックタイプの場合 HR*
63	59	45
80	68	53.5
100	79	64.5

チューブ内径 (mm)	ロッド側ロック付の場合 Q*	ヘッド側ロック付の場合 R*	ヘッド側ロック付の場合 Y*	ヘッド側ロック付の場合 Q	ヘッド側ロック付の場合 R*	ヘッド側ロック付の場合 Y*
63	63	14(16)	142(154)	29	15	147
80	82	19(23)	175(189)	40	17	182
100	85	19(23)	180(194)	40	23	188

注) Rc, NPT, Gボートの選択可。

注) ()内寸法はロングストロークの場合

ロングストロークの場合 プラケット取付ストローク

チューブ内径 (mm)	ストローク範囲 (mm)	チューブ内径 (mm)	プラケット取付ストローク
63	350～1100	63	300st以上
80	350～1200	80	400st以上
100	350～1300	100	500st以上

MGJ

MGP

MGPK

MGPW

MGQ

MGG

MGC

CXT

MGF

MGZ

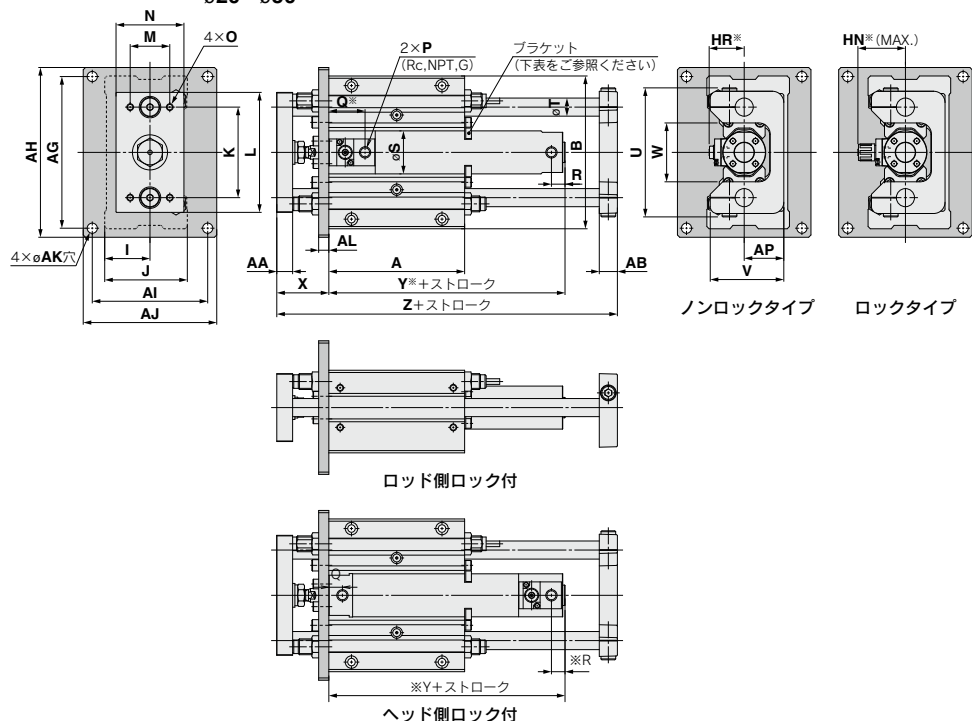
MGT

D-□

-X□

外形寸法図

前面取付フランジ形/MGG□F φ20~φ50



※印部以外は標準品と同一です。

チューブ内径 (mm)	ストローク範囲 (mm)	A	AA	AB	AG	AH	AI	AJ	AK	AL	AP	B	I	J	K	L	M	N	O	P ^{注)}	S	T	U	V
20	75, 100, 125, 150, 200	90	11	11	112	125	82	95	6.6	9	25	108	30	55	60	80	25	45	M6×1深9	1/8	26	12	82	48
25	75, 100	100	14	13	134	150	92	108	9	9	30	130	35	65	70	100	35	54	M6×1深13	1/8	31	13	100	57
32	125, 150	120	14	16	134	150	102	118	9	9	35	135	40	73	80	106	35	60	M6×1深13	1/8	38	16	114	65
40	200, 250	140	17	19	170	186	134	150	9	12	45	170	50	93	95	134	50	75	M8×1.25深16	1/8	47	20	138	84
50	300	170	23	21	190	210	140	160	11	12	50	194	55	103	115	152	56	90	M10×1.5深21	1/4	58	25	164	94

チューブ内径 (mm)	W	X	Z	チューブ内径 (mm)	ロック付増し径	ロック付減径	チューブ内径 (mm)	ロッド側ロック付の場合	ヘッド側ロック付の場合				
20	40	39	157	20	HN*	HR*	20	Q*	R	Y*	Q	R*	Y*
25	46	46	175	25	37	25.3	25	38.5	12(14)	98(106)	12	11	95
32	52	46	201	32	40	28.3	25	39	12(14)	98(106)	12	11	95
40	62	56	238	40	43	31.3	32	40	12(14)	101(109)	12	11	97
50	75	67	285	40	52.5	38.3	40	41	12(15)	109(118)	13	11	111
				50	58.5	44.5	50	47	14(16)	125(137)	14	16	128

注) Rc, NPT, Gポートの選択可。

ロングストロークの場合

チューブ内径 (mm)	ストローク範囲 (mm)
20	250~400
25	350~500
32	350~600
40	350~800
50	350~1000

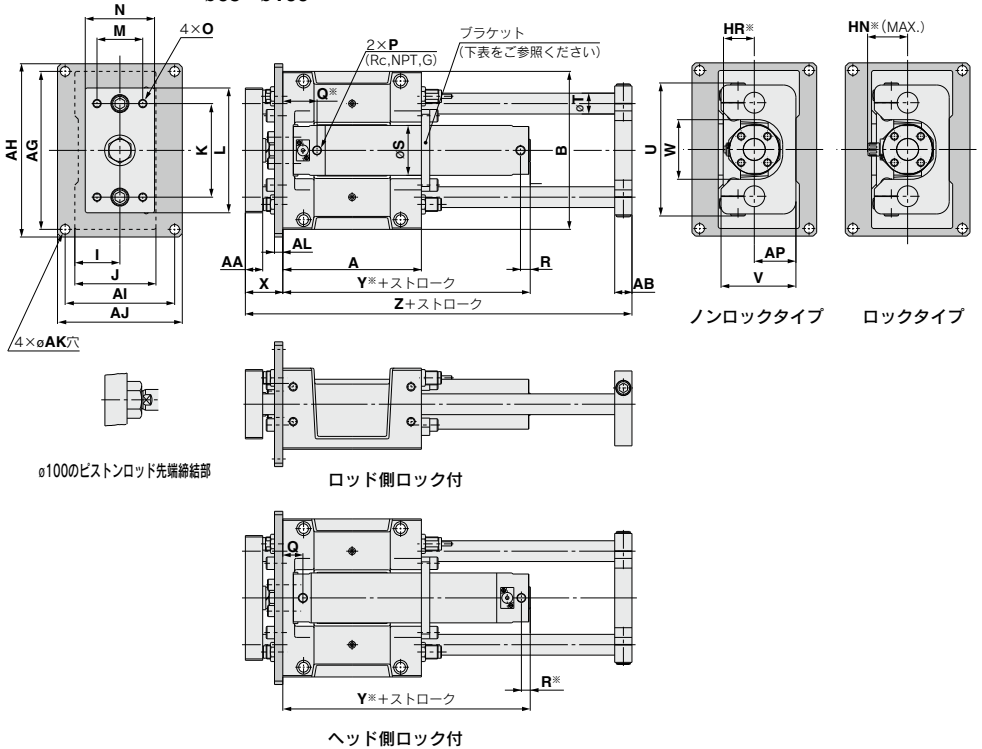
ブラケット取付ストローク

チューブ内径 (mm)	ブラケット取付ストローク
20	100st以上
25	125st以上
32	150st以上
40	200st以上
50	250st以上

注) ()内寸法はロングストロークの場合

外形寸法図

前面取付フランジ形／MGG□F
φ63～φ100



φ100のピストンロッド先端締結部

ロッド側ロック付

ヘッド側ロック付

※印部以外は標準品と同一です。

(mm)

チューブ内径 (mm)	ストローク範囲 (mm)	A	AA	AB	AG	AH	AI	AJ	AK	AL	AP	B	I	J	K	L	M	N	O	P ^{注)}	S	T	U	V
63	75, 100, 125	200	25	25	228	250	158	180	14	12	60	228	65	117	135	180	66	100	M12×1.75深23	1/4	72	30	192	108
80	150, 200	230	30	27	262	284	178	200	14	16	70	262	75	138	160	214	76	115	M12×1.75深28	3/8	89	35	224	128
100	250, 300	280	32	30	300	326	200	226	16	16	80	304	85	153	190	245	80	125	M14×2深30	1/2	110	40	262	143

注) Rc, NPT, Gポートの選択可。

チューブ内径 (mm)	W	X	Z	チューブ内径 (mm)	ロッド側ロック付の場合	ヘッド側ロック付の場合	チューブ内径					
					ロッド側ロック付の場合	ヘッド側ロック付の場合	ロッド側ロック付の場合	ヘッド側ロック付の場合	ヘッド側ロック付の場合			
					HN*	HR*	Q*	R	Y*	Q	R*	Y*
63	86	54	308	63	59	45	63	14(16)	142(154)	29	15	147
80	104	66	355	80	68	53.5	80	19(23)	175(189)	40	17	182
100	128	66	410	100	79	64.5	100	19(23)	180(194)	40	23	188

ロングストロークの場合

ブラケット取付ストローク

チューブ内径 (mm)	ストローク範囲 (mm)	チューブ内径 (mm)	ブラケット取付 ストローク
63	350～1100	63	300st以上
80	350～1200	80	400st以上
100	350～1300	100	500st以上

注) ()内寸法はロングストロークの場合

MGJ

MGP

MGPK

MGPW

MGQ

MGG

MGC

CXT

MGF

MGZ

MGT

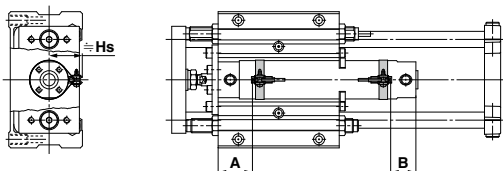
D-□

-X□

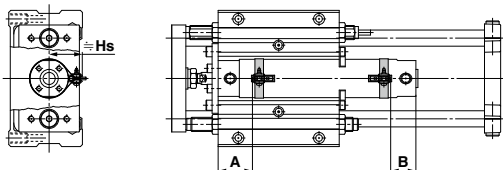
オートスイッチ取付①

オートスイッチ適正取付位置(ストロークエンド検出時)および取付高さ

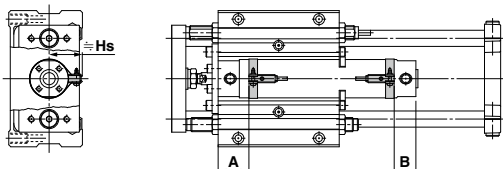
D-M9□, M9□W型
D-M9□A型
D-A9□型



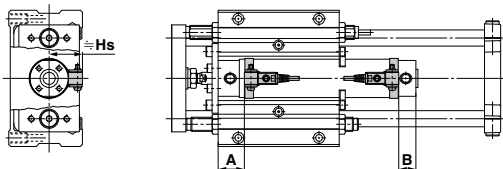
D-M9□V, M9□WV型
D-M9□AV型
D-A9□V型



D-H7□, H7□W型
D-H7NF, H7BA型
D-H7C型
D-C7□, C80型
D-C73C, C80C型



D-G5□, K59型
D-G5□W, K59W型
D-G59F, G5BA型
D-G5NT型
D-B5□, B64型
D-B59W型



オートスイッチ適正取付位置

オートスイッチ 型式	D-A9□(V)		D-M9□(V) D-M9□W(V) D-M9□A(V)		D-C7□ D-C80 D-C73C D-C80C		D-B5□ D-B64		D-B59W		D-H7□ D-H7C D-H7NF D-H7□W D-H7BA		D-G59F D-G5□ D-K59 D-K59W D-G5NT D-G5BA	
	A	B	A	B	A	B	A	B	A	B	A	B	A	B
20	29	20 (28)	33	24 (32)	29.5	20.5 (28.5)	23.5	15.5 (22.5)	26.5	17.5 (25.5)	28.5	19.5 (27.5)	25	16 (24)
25	28.5	20.5 (28.5)	32.5	24.5 (32.5)	29	21 (29)	23	15 (23)	26	18 (26)	28	20 (28)	24.5	16.5 (24.5)
32	30	21 (29)	34	25 (33)	30.5	21.5 (29.5)	24.5	15.5 (23.5)	27.5	18.5 (26.5)	29.5	20.5 (28.5)	26	17 (25)
40	35	23 (32)	39	27 (36)	35.5	23.5 (32.5)	29.5	19 (28.5)	32	20.5 (29.5)	34.5	22.5 (31.5)	31	19 (28)
50	42	28 (40)	46	32 (42.5)	42.5	28.5 (40.5)	36.5	22.5 (34.5)	39.5	25.5 (37.5)	41.5	27.5 (39.5)	38	24 (36)
63	40.5	29.5 (41.5)	44.5	33.5 (45.5)	41	30 (42)	35	24 (36)	38	27 (39)	40	29 (41)	36.5	25.5 (37.5)
80	—	—	—	—	—	48	29 (43)	51	32 (46)	—	—	49.5	30.5 (44.5)	—
100	—	—	—	—	—	47	30 (44)	50	33 (47)	—	—	48.5	31.5 (45.5)	—

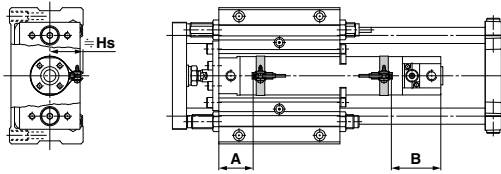
オートスイッチ取付高さ

オートスイッチ 型式	D-M9□(V) D-M9□W(V) D-M9□A(V) D-A9□(V)		D-C73C D-C80C	D-H7C ^{※2)} D-G5□ D-G5□W D-K59 D-K59W D-G59F D-G5BA D-G5NT D-B5□ D-B59W D-B64
	Hs	Hs		
20	26.5	27	27.5	27.5
25	29	29.5	30	30
32	32.5	33	33.5	33.5
40	37	37.5	38	38
50	42.5	43	43.5	43.5
63	49.5	50	50.5	50.5
80	—	—	59	59
100	—	—	69.5	69.5

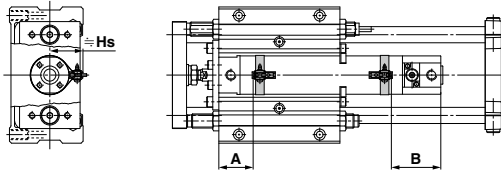
※()内数値は、ロングストローク、両ロッドの場合の設定位置です。
注1) 実際の設定においては、オートスイッチの作動状態を確認の上、調整願います。
注2) D-H7Cはø80, ø100には取付けられません。

オートスイッチ適正取付位置(ストロークエンド検出時)および取付高さ
エンドロックタイプ:ヘッド側ロック付

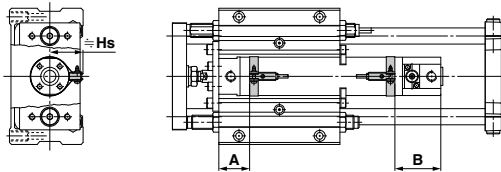
D-M9□, M9□W型
D-M9□A型
D-A9□型



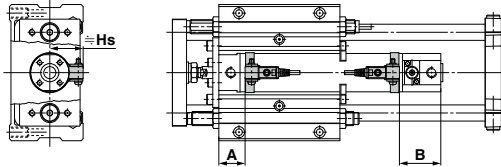
D-M9□V, M9□WV型
D-M9□AV型
D-A9□V型



D-H7□, H7□W型
D-H7NF, H7BA型
D-H7C型
D-C7□, C80型
D-C73C, C80C型



D-G5□, K59型
D-G5□W, K59W型
D-G59F, G5BA型
D-G5NT型
D-B5□, B64型
D-B59W型



オートスイッチ適正取付位置

オートスイッチ 型式	(mm)													
	D-A9□(V)		D-M9□(V) D-M9□W(V) D-M9□A(V)		D-C7□ D-C80 D-C73C D-C80C		D-B5□ D-B64		D-B59W		D-H7□ D-H7C D-H7NF D-H7□W D-H7BA		D-G59F D-G5□ D-K59 D-G5□W D-K59W D-G5BA	
	A	B	A	B	A	B	A	B	A	B	A	B	A	B
20	29	44	33	48	29.5	44.5	23.5	38.5	26.5	41.5	28.5	43.5	25	40
25	29	44	33	48	29.5	44.5	23.5	38.5	26.5	41.5	28.5	43.5	25	40
32	30	45	34	49	30.5	45.5	24.5	39.5	27.5	42.5	29.5	44.5	26	41
40	35	54	39	58	35.5	54.5	29.5	48.5	32	51.5	34.5	53.5	31	50
50	42	64	46	68	42.5	64.5	36.5	58.5	39.5	61.5	41.5	63.5	38	60
63	42	68	46	72	42.5	68.5	36.5	62.5	39.5	65.5	41.5	67.5	38	64
80	—	—	—	—	—	—	46.5	81.5	49.5	84.5	—	—	48	83
100	—	—	—	—	—	—	46.5	87.5	49.5	90.5	—	—	48	89

オートスイッチ取付高さ

オートスイッチ 型式	(mm)			
	D-M9□(V) D-M9□W(V) D-M9□A(V) D-A9□(V)		D-H7□ D-H7□W D-H7NF D-H7BA D-C7□ D-C80	
	Hs	Hs	Hs	Hs
20	26.5	26.5	27	27.5
25	29	29	29.5	30
32	32.5	32.5	33	33.5
40	37	37	37.5	38
50	42.5	42.5	43	43.5
63	49.5	49.5	50	50.5
80	—	—	—	59
100	—	—	—	69.5

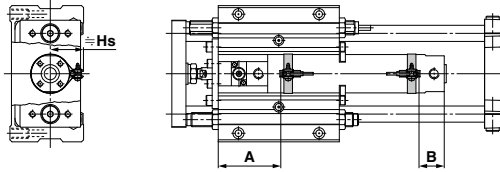
注1) 実際の設定においては、オートスイッチの作動状態を確認の上、調整願います。
注2) シリンダ型末尾に「-C」指定時の数値となります。
注3) D-H7Cはφ80, φ100には取付けられません。

- MGJ
- MGP
- MGPK
- MGPW
- MGQ
- MGG
- MGC
- CXT
- MGF
- MGZ
- MGT
- D-□
- X□

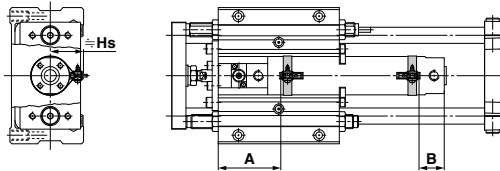
オートスイッチ取付②

オートスイッチ適正取付位置(ストロークエンド検出時)および取付高さ
エンドロックタイプ:ロッド側ロック付

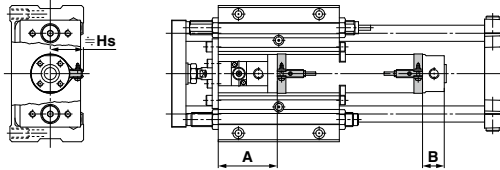
D-M9□, M9□W型
D-M9□A型
D-A9□型



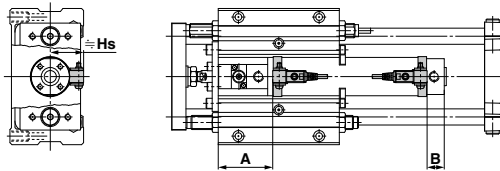
D-M9□V, M9□WV型
D-M9□AV型
D-A9□V型



D-H7□, H7□W型
D-H7NF, H7BA型
D-H7C型
D-C7□, C80型
D-C73C, C80C型



D-G5□, K59型
D-G5□W, K59W型
D-G59F, G5BA型
D-G5NT型
D-B5□, B64型
D-B59W型



オートスイッチ適正取付位置

(mm)

オートスイッチ 型式	D-A9□(V) ^{注2)}		D-M9□(V) ^{注2)} D-M9□W(V) D-M9□A(V)		D-C7□ D-C80 D-C73C D-C80C		D-B5□ D-B64		D-B59W		D-H7□ D-H7C D-H7NF D-H7□W D-H7BA		D-G59F D-G5□ D-K59 D-G5□W D-K59W D-G5NT D-G5BA			
	A	B	A	B	A	B	A	B	A	B	A	B	A	B	B	
チューブ 内径																
20	56	20 (28)	60	24 (32)	56.5	20.5 (28.5)	50.5	14.5 (22.5)	53.5	17.5 (25.5)	55.5	19.5 (27.5)	52	16 (24)		
25	56	20 (28)	60	24 (32)	56.5	20.5 (28.5)	50.5	14.5 (22.5)	53.5	17.5 (25.5)	55.5	19.5 (27.5)	52	16 (24)		
32	58	21 (29)	62	25 (33)	58.5	21.5 (29.5)	52.5	15.5 (23.5)	55.5	18.5 (26.5)	57.5	20.5 (28.5)	54	17 (25)		
40	64	23 (32)	68	27 (36)	64.5	23.5 (40.5)	58.5	17.5 (26.5)	61	20.5 (29.5)	63.5	22.5 (31.5)	60	19 (28)		
50	75	28 (40)	79	32 (44)	75.5	28.5 (40.5)	69.5	22.5 (34.5)	72.5	25.5 (37.5)	74.5	27.5 (39.5)	71	24 (36)		
63	77	28 (40)	81	32 (44)	77.5	28.5 (40.5)	71.5	22.5 (34.5)	74.5	25.5 (37.5)	76.5	27.5 (39.5)	73	24 (36)		
80	—	—	—	—	—	—	90.5	30.5 (44.5)	93.5	33.5 (47.5)	—	—	92	32 (46)		
100	—	—	—	—	—	—	95.5	30.5 (44.5)	98.5	33.5 (47.5)	—	—	97	32 (46)		

オートスイッチ取付高さ

(mm)

オートスイッチ 型式	D-M9□(V) ^{注2)} D-M9□W(V) D-M9□A(V) D-A9□(V)		D-H7□ D-H7□W D-H7NF D-H7BA D-C7□ D-C80		D-C73C D-C80C		D-H7C ^{注3)} D-G5□ D-K59 D-K59W D-G59F D-G5BA D-G5NT D-B5□ D-B59W D-B64	
	Hs	Hs	Hs	Hs	Hs	Hs	Hs	
チューブ 内径								
20	26.5	26.5	27	27.5				
25	29	29	29.5	30				
32	32.5	32.5	33	33.5				
40	37	37	37.5	38				
50	42.5	42.5	43	43.5				
63	49.5	49.5	50	50.5				
80	—	—	—	59				
100	—	—	—	69.5				

※()内数値は、ロングストロークの場合の設定位置です。

注1) 実際の設定においては、オートスイッチの作動状態を確認の上、調整願います。

注2) シリンダ型式末尾に「-C」指定時の数値となります。

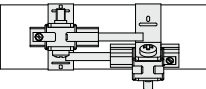
注3) D-H7Cはφ80, φ100には取付けられません。

オートスイッチ取付可能最小ストローク

n : オートスイッチ数 (mm)

オートスイッチ型式	オートスイッチ取付数		
	1ヶ付	2ヶ付 同一面	nヶ付 同一面
D-M9□	5	40 ^{注1)}	55+35(n-2) (n=2, 3, 4, 5…)
D-M9□W	10	40 ^{注1)}	55+35(n-2) (n=2, 3, 4, 5…)
D-M9□A	10	40 ^{注1)}	60+35(n-2) (n=2, 3, 4, 5…)
D-A9□	5	30 ^{注1)}	50+35(n-2) (n=2, 3, 4, 5…)
D-M9□V	5	35	35+35(n-2) (n=2, 3, 4, 5…)
D-A9□V	5	25	25+35(n-2) (n=2, 3, 4, 5…)
D-M9□WV D-M9□AV	10	35	35+35(n-2) (n=2, 3, 4, 5…)
D-C7□ D-C80	5	50	50+45(n-2) (n=2, 3, 4, 5…)
D-H7□ D-H7□W D-H7BA/H7NF	10	60	60+45(n-2) (n=2, 3, 4, 5…)
D-C73C/C80C D-H7C	5	65	65+50(n-2) (n=2, 3, 4, 5…)
D-B5□/B64 D-G5□/K59□	5	75	75+55(n-2) (n=2, 3, 4, 5…)
D-B59W	10		

注1) オートスイッチ取付方法

オートスイッチ型式	オートスイッチ2ヶ付 同一面	
	 <p>オートスイッチ本体とリード線が干渉しない方向(シリンダチューブ円周方向の外側)に、ずらした状態の取付けとなります。</p>	
D-M9□ D-M9□W	55ストローク未満 ^{注2)}	
D-M9□A	60ストローク未満 ^{注2)}	
D-A9□	50ストローク未満 ^{注2)}	

注2) 注1) オートスイッチ取付方法以外の場合のオートスイッチ取付可能最小ストロークです。

動作範囲

オートスイッチ型式	チューブ内径							
	20	25	32	40	50	63	80	100
D-M9□(V)/M9□W(V) D-M9□A	4.5	5	4.5	5.5	5	5.5	—	—
D-A9□	7	6	8	8	8	9	—	—
D-C7□/C80 D-C73C/C80C	8	10	9	10	10	11	—	—
D-B5□/B64	8	10	9	10	10	11	11	11
D-B59W	13	13	14	14	14	17	16	18

(mm)

オートスイッチ型式	チューブ内径							
	20	25	32	40	50	63	80	100
D-H7□/H7□W D-H7BA/H7NF	4	4	4.5	5	6	6.5	—	—
D-H7C	7	8.5	9	10	9.5	10.5	—	—
D-G5□/K59 D-G5□W/K59W D-G5NT/G5BA	4	4	4.5	5	6	6.5	6.5	7
D-G59F	5	5	5.5	6	7	7.5	7.5	8

※応差を含めた目安であり、保証するものではありません。(ばらつき±30%程度) 周囲の環境により大きく変化する場合があります。

MGJ

MGP

MGPK

MGPW

MGQ

MGG

MGC

CXT

MGF

MGZ

MGT

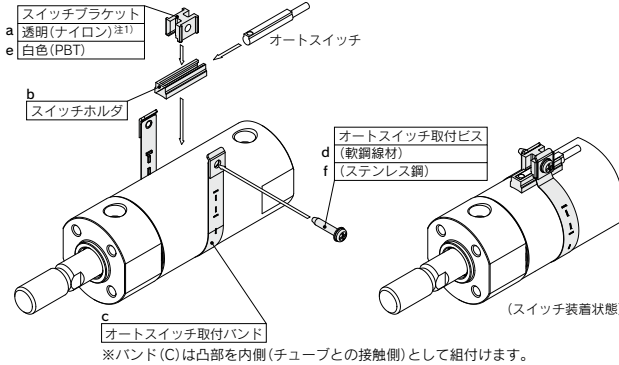
D-□

-X□

オートスイッチ取付③

オートスイッチ取付金具/部品品番

オートスイッチ 型式	チューブ内径 (mm)							
	20	25	32	40	50	63	80	100
D-M9□(V) D-M9□W(V) D-A9□(V)	注1) BMA3-020 (a, b, c, dのセット)	注1) BMA3-025 (a, b, c, dのセット)	注1) BMA3-032 (a, b, c, dのセット)	注1) BMA3-040 (a, b, c, dのセット)	注1) BMA3-050 (a, b, c, dのセット)	注1) BMA3-063 (a, b, c, dのセット)	—	—
D-M9□A(V)注2)	BMA3-020S (b, c, e, fのセット)	BMA3-025S (b, c, e, fのセット)	BMA3-032S (b, c, e, fのセット)	BMA3-040S (b, c, e, fのセット)	BMA3-050S (b, c, e, fのセット)	BMA3-063S (b, c, e, fのセット)	—	—



D-H7□ D-H7□W D-H7NF D-C7□/C80 D-C73C/C80C	BMA2-020A (c, dのセット)	BMA2-025A (c, dのセット)	BMA2-032A (c, dのセット)	BMA2-040A (c, dのセット)	BMA2-050A (c, dのセット)	BMA2-063A (c, dのセット)	—	—
D-H7BA	BMA2-020AS (c, fのセット)	BMA2-025AS (c, fのセット)	BMA2-032AS (c, fのセット)	BMA2-040AS (c, fのセット)	BMA2-050AS (c, fのセット)	BMA2-063AS (c, fのセット)	—	—
D-B5□/B64 D-B59W D-G5□/K59 D-G5□W/K59W D-G5BA/G59F D-G5NT	BA-01 (c, dのセット)	BA-02 (c, dのセット)	BA-32 (c, dのセット)	BA-04 (c, dのセット)	BA-05 (c, dのセット)	BA-06 (c, dのセット)	BA-08 (c, dのセット)	BA-10 (c, dのセット)

注1) スイッチブラケット(ナイロン製)は、アルコール、クロロホルム、メチルアミン、塩酸、硫酸の飛散する環境下では、機能的に影響を受けますので、使用できません。

その他の薬品につきましては、当社へご確認ください。

注2) D-M9□A(V)型オートスイッチを取付ける際、インジケータランプ上にスイッチブラケットを設置するとオートスイッチが破損する恐れがあるため、インジケータランプ上を選んでスイッチブラケットを設置するようお願いいたします。

バンド取付金具セット品番

セット品番	内容
BJ4-1	・スイッチブラケット(白色/PBT)(e) ・スイッチホルダ(b)
BJ5-1	・スイッチブラケット(透明/ナイロン)(a) ・スイッチホルダ(b)

[ステンレス製取付ビスセット]

下記のステンレス製取付ビスセットをご用意しておりますので、使用環境に応じてご使用ください。

(オートスイッチ取付金具は、含ませぬで別途手配ください。)

BBA3 : D-B5, B6, G5, K5型用

注) BBA3の詳細につきましては、P.1387をご参照ください。

D-G5BA型オートスイッチ単体出荷時には、BBA3が添付されます。

型式表示方法の適用オートスイッチ以外にも下記オートスイッチの取付が可能です。

詳細仕様につきましてはP.1289~1388をご参照ください。

オートスイッチ種類	品番	リード線取出し(取出方向)	特長	適用チューブ内径
無接点	D-H7A1, H7A2, H7B	グロメット(横)	—	φ20~φ63
	D-H7NW, H7PW, H7BW		診断表示(2色表示)	
	D-H7BA		耐水性向上品(2色表示)	
	D-G5NT		タイマ付	
有接点	D-B53	グロメット(横)	—	φ20~φ100
	D-C73, C76		—	
	D-C80		表示灯無し	

※無接点オートスイッチには、プリアイコネクタ付もあります。詳細は、P.1358, 1359をご参照ください。

※ノーマルコース(NC=b接点)無接点オートスイッチ(D-M9□E(V)型)もありますので、詳細は、P.1308をご参照ください。

1 グリース用配管ポート付

ガイドボディ両側面にグリース用配管ポートRc1/8付としたタイプ。

型式表示方法

MGG 標準型式表示方法を表示 -X440

グリース用配管ポート付

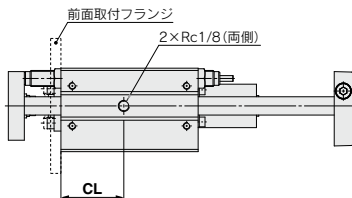
仕様

適用シリーズ	MGG	MGC
チューブ内径 (mm)	20, 25, 32, 40, 50 63, 80, 100	20, 25, 32, 40, 50
使用流体	空気	
最低使用圧力	0.15MPa(水平・無負荷)	
使用ピストン速度	50~1000mm/s	50~750mm/s
オートスイッチ	取付可	
上記以外の仕様	標準形と同一	

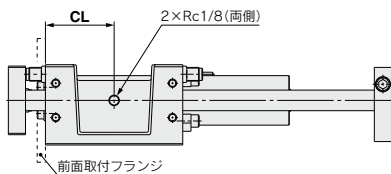
外形寸法図 (下記以外の寸法は標準形と同一)

MGGシリーズ

φ20~φ50



φ63~φ100



(mm)

シリーズ	MGG
チューブ内径 (mm)	CL
20	40
25	45
32	55
40	65
50	80
63	100
80	115
100	140

※標準グリース給油部は六角穴付止めねじ付です。

MGJ

MGP

MGPK

MGPW

MGQ

MGG

MGC

CXT

MGF

MGZ

MGT

D-□

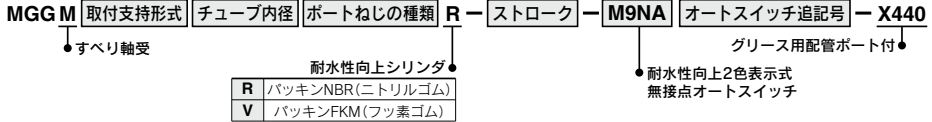
-X□

1 グリース用配管ポート付(耐水性向上タイプ)

表示記号
-X440

耐水性向上タイプシリンダのガイドボディ両側面にグリース用配管ポートRc1/8付としたタイプ。

型式表示方法



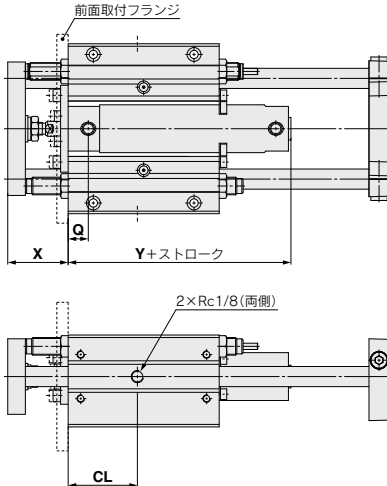
仕様

適用シリーズ	MGGM
チューブ内径 (mm)	32, 40, 50, 63, 80, 100
使用流体	空気
最低使用圧力	0.15MPa(水平・無負荷)
使用ピストン速度	50~1000mm/s
オートスイッチ	取付可(耐水性向上タイプ)
軸受の種類	すべり軸受
上記以外の仕様	標準形と同一

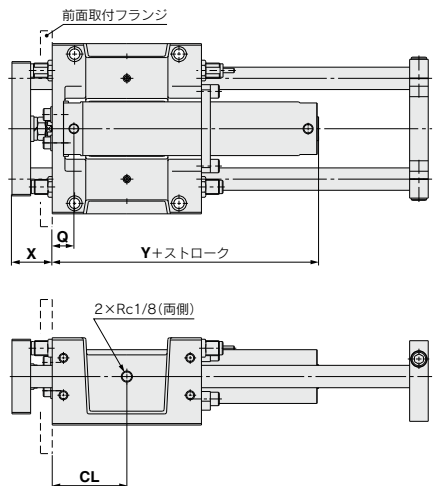
※ショックアブソーバはRBL(耐クーラント)タイプを使用。

外形寸法図 (下記以外の寸法は標準形と同一)

φ32~φ50



φ63~φ100



チューブ内径 (mm)	Q			X	Y	CL
	Rc	NPT	G			
32	16	14.5	48	77 (85)	55	
40	17	17	58	84 (93)	65	
50	19	19	69	97 (109)	80	
63	34	34	56	112 (124)	100	
80	46	43.5	68	137 (151)	115	
100	47	44.5	68	138 (152)	140	

※()内寸法はロングストロークの場合です。
※標準グリース給油部は六角穴付止めねじ付です。

表示記号

2 オートスイッチレール取付形・グリース用配管ポート付

-X772

オートスイッチレール取付形シリンダのガイドボティ両側面にグリース用配管ポートRc1/8付としたタイプ。

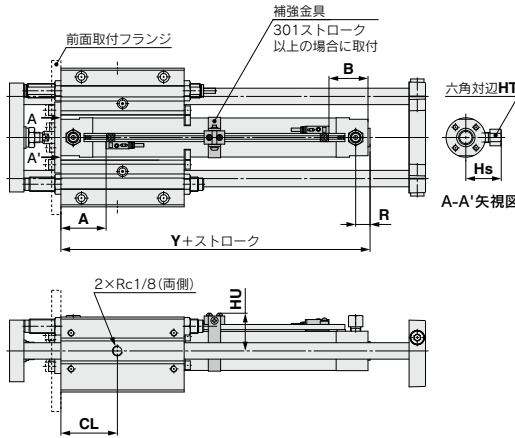
型式表示方法

MGG **軸受の種類** **取付支持形式** **チューブ内径** - **ストローク** - **オートスイッチ** - **X772**

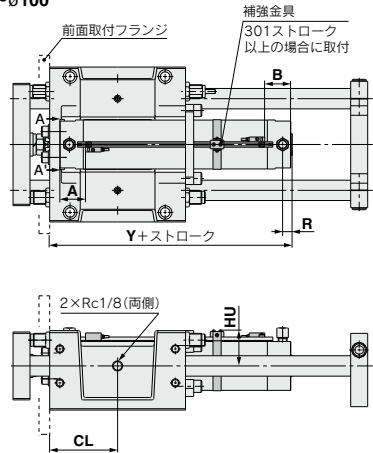
オートスイッチレール取付形
グリース用配管ポート付

外形寸法図 (下記以外の寸法は標準形と同一)

φ20~φ50



φ63~φ100



(mm)						
チューブ内径(mm)	R	Y	CL	HS	HT	HU
20	14	99	40	28.5	14	30.7
25	14	99	45	31	14	33.2
32	14	101	55	34.5	14	36.5
40	15	109	65	39	14	41
50	16	124	80	49.5	17	46.2
63	16	139	100	56.5	17	53.2
80	23	165	115	75.5	23	62.2
100	23	165	140	86	26	72.7

※標準グリース給油部は六角穴付止めねじ付です。

オートスイッチ適正取付位置/適用シリンダシリーズ:MGG・MGC (mm)

オートスイッチ 型式	D-M9□/M9□V		D-F7□/F79□V		D-F79□/F79C		D-F7□/F79□V		D-F79□/F79C		D-F79□/F79C		D-F79□/F79C		D-F79□/F79C		D-F79□/F79C		D-F79□/F79C		
	A	B	A	B	A	B	A	B	A	B	A	B	A	B	A	B	A	B	A	B	
20	45.5	39.5	43	37	48	42	42.5	36.5	40	34											
25	45.5	39.5	43	37	48	42	42.5	36.5	40	34											
32	46.5	40.5	44	38	49	43	43.5	37.5	41	35											
40	51.5	43.5	49	41	54	46	48.5	40.5	46	38											
50	58.5	51.5	56	49	61	54	55.5	48.5	53	46											
63	58.5	51.5	56	49	61	54	55.5	48.5	53	46											
80	68.5	61.5	66	59	71	64	65.5	58.5	63	56											
100	68.5	61.5	66	59	71	64	65.5	58.5	63	56											

注1) 実際の設定においては、オートスイッチの動作を確認のうえ、調整願います。

注2) オートスイッチの設定位置および取付高さ以外の寸法につきましては、MGG・MGCシリーズ標準形をご参照ください。

オートスイッチ取付高さ (mm)

D-M9□/M9□V	D-M9□/M9□V	D-M9□/M9□V	D-F7□V	D-F79C	D-A7□	D-A73C	D-A79W	D-F79□		D-F79□		D-F79□		D-F79□	
								Hs	Hs	Hs	Hs	Hs	Hs	Hs	Hs
26.5	29	31	26.5	32.5	30										
29	31.5	33.5	29	35	32.5										
32.5	34.5	36.5	32	38.5	35.5										
37	39	41	36.5	43	40										
42	44.5	46.5	42	48	45.5										
49	51.5	53.5	49	55	52.5										
58	60.5	62.5	58	64	61.5										
69	71	73	68.5	74.5	72										

- MGJ
- MGP
- MGPK
- MGPW
- MGQ
- MGG
- MGC
- CXT
- MGF
- MGZ
- MGT

- D-□
- X□

2 オートスイッチレール取付形・グリース用配管ポート付(耐水性向上タイプ)

表示記号

-X772

耐水性向上タイプシリンダにオートスイッチレール取付形およびガイドボディ両側面にグリース用配管ポートRc1/8付としたタイプ。

型式表示方法

MGG M 取付支持形式 チューブ内径 **R** ストローク **M9NA** オートスイッチ追記号 **-X772**

すべり軸受

耐水性向上シリンダ

R	パッキンNBR(ニトリルゴム)
V	パッキンFKM(フッ素ゴム)

耐水性向上2色表示式
無接点オートスイッチ

オートスイッチレール
取付形グリース用配管
ポート付

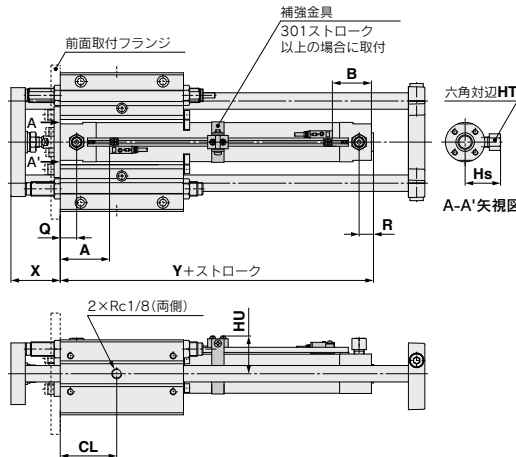
仕様

適用シリーズ	MGGM
チューブ内径(mm)	32, 40, 50, 63, 80, 100
使用流体	空気
最低使用圧力	0.15MPa(水平・無負荷)
使用ピストン速度	50~1000mm/s
オートスイッチ	取付可(耐水性向上タイプ)
軸受の種類	すべり軸受
上記以外の仕様	標準形と同一

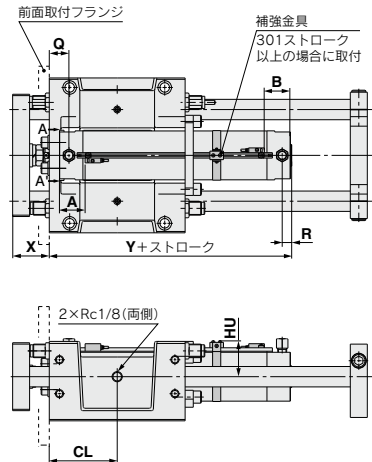
※ショックアブソーバはRBL(耐クーラント)タイプを使用。

外形寸法図(下記以外の寸法は標準形と同一)

φ32~φ50



φ63~φ100



チューブ内径(mm)	Q	R	X	Y	CL	HS	HT	HU
32	16	14	48	105	55	34.5	14	36.5
40	17	15	58	113	65	39	14	41
50	19	16	69	129	80	49.5	17	46.2
63	34	16	56	144	100	56.5	17	53.2
80	46	23	68	171	115	75.5	23	62.2
100	47	23	68	172	140	86	26	72.2

※標準グリース給油部は六角穴付止めねじ付です。

オートスイッチ適正取付位置(mm)

適用 チューブ内径	オートスイッチ 型式		
	D-F7BAL/F7BAVL	A	B
32	50	38	
40	55	41	
50	63	49	
63	63	49	
80	74	59	
100	75	59	

オートスイッチ取付高さ(mm)

適用 チューブ内径	オートスイッチ 型式	
	D-F7BAL	D-F7BAVL
32	Hs 32.5	Hs 34.5
40	Hs 37	Hs 39
50	Hs 42	Hs 44.5
63	Hs 49	Hs 51.5
80	Hs 58	Hs 60.5
100	Hs 69	Hs 71

注) 実際の設定においては、オートスイッチの作動状態を確認の上、調整願います。



MGG Series / 製品個別注意事項①

ご使用前に必ずお読みください。
安全上のご注意につきましてはP.8、アクチュエータ/共通注意事項、オートスイッチ/
共通注意事項につきましてはP.9～18をご確認ください。

取付け・調整

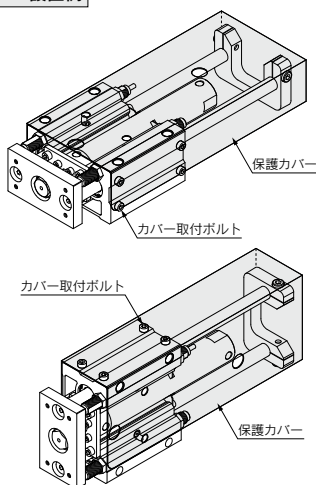
警告

①保護カバーを設置してください。

取付け・取扱いおよび作動運転中、後プレートが往復運動するため、シリンダと後プレートの間に手などを挟まないよう十分ご注意ください。

本製品を装置外部に取付ける場合は保護カバーなどを設ける保護対策を行ってください。

保護カバー設置例



注意

①ガイドロッド摺動部に物をぶついたりくわえたりして傷や打痕をつけないでください。

ガイドロッド外周面は精密な公差で製作されていますのでわずかの変形・傷や打痕でも作動不良や耐久性の低下原因となります。

②ガイドボディの取付けに際しては取付面の平面度の高いものを使用してください。

ガイドロッドにねじれや曲がりが発生すると作動抵抗が異常に高くなったり軸受部が早期に摩耗し性能低下の原因となります。

③プレートへのワーク取付時はピストンロッドが引込んだ状態で行ってください。

プレートにワークを取付ける場合、ピストンロッドを出した状態で行いますと、ガイド部にねじれが発生し、作動不良の原因となります。

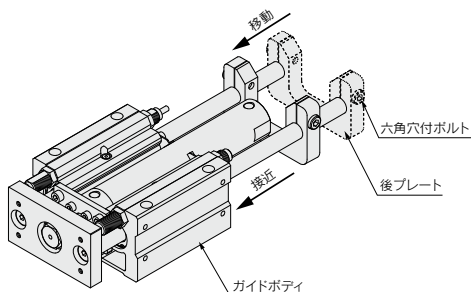
注意

④保守の容易な場所に取付けてください。

保守点検に支障がないようにシリンダ周りにはスペースを確保してください。

⑤出側ストローク調整について

後プレートの移動により出側ストロークを調整する場合は左右の六角穴付ボルトをゆるめ、設定ストロークまで後プレートを移動させガイドボディに接近させた位置で左右の六角穴付ボルトを締付けてください。



⑥軸受部への給油

給油の際は異物の混入がないよう玉入カップより給油してください。

なお使用グリースは良質のリチウム系石けん基グリース2号を使用してください。

⑦取付姿勢

ガイドボディを90°を超えて傾けて取付けますと、ガイドロッドのたわみにより、基本シリンダのヘッド側端面に後プレートが干渉しますので、当社にご確認ください。

⑧基本シリンダの固定

剛性の低い場所に本製品を取付け、作動させた時など、ストローク端で発生する振動により曲げモーメントが基本シリンダに働き、基本シリンダが損傷する場合があります。

このような場合は基本シリンダ本体の振動を押さえる支持金具を設置していただくか、基本シリンダのストローク端で基本シリンダ本体が振動しない状態までピストン速度を下げてください。

ショックアブソーバ取扱い上のご注意

注意

①詳細につきましてはショックアブソーバ(RBシリーズ、BEST AUTOMATION No.⑤)を必ずご参照の上確認してください。

MGJ

MGP

MGPK

MGPW

MGQ

MGG

MGC

CXT

MGF

MGZ

MGT

D-□

-X□



MGG Series / 製品個別注意事項②

ご使用前に必ずお読みください。
安全上のご注意につきましてはP.8、アクチュエータ/共通注意事項、オートスイッチ/
共通注意事項につきましてはP.9～18をご確認ください。

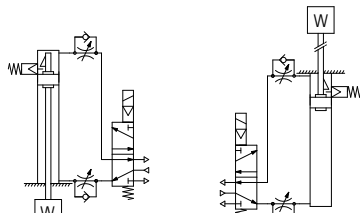
エンドロックタイプの場合

推奨空気圧回路をご使用ください。

使用圧力について

注意

●正しくロックを動作させたり、解除させるために必要です。



ヘッド側ロック付

ロッド側ロック付

使用上のご注意

排気速度について

注意

①ロック機構の付いている側のポートには0.15MPa以上の圧力を使用してください。ロックを解除するために必要です。

注意

①ロック機構の付いている側のポートの圧力が0.05MPa以下になると自動的にロックします。ロック機構の付いている側の配管が細く長い場合、あるいはスピードコントロール回路がシリンダポートから離れている場合には排気速度が遅くなり、ロックがかかるまでに時間を要する場合がありますのでご注意ください。また、電磁弁のEXH.ポートに取付けたサイレンサの目づまりも同様の結果を招きます。

ロックの解除について

警告

①ロックを解除する場合は、必ずロック機構の付いていない側のポートに給気して、ロック機構に負荷がかからないようにしてからロックを解除してください(推奨空気圧回路をご参照ください)。ロック機構の付いていない側のポートが排気状態にあり、ロック機構に負荷がかかったままロックを解除しますとロック機構に無理な力が加わり、ロック機構が破損することがあります。また、ピストンロッドが急に動いて大変危険です。

注意

- ③3ポジションの電磁弁は使用しないでください。
3ポジション(特にクローズドセンタメタルシールタイプ)の電磁弁と組合せてご使用になることは避けてください。ロック機構の付いている側のポートに圧力が封じ込められますとロックがかかります。また、一たんロックしても電磁弁から漏れた空気がシリンダに入り、時間がたつとロックが解除されてしまうことがあります。
- ②ロック解除時には背圧が必要です。
起動前には上図のようにロック機構の付いていない側に必ず給気されるように制御してください。ロックが解除されないことがあります(→ロックの解除について(右側)をご参照ください)。
- ③シリンダの取付け、調整時にはロックを解除してください。
ロックがかかったまま取付け作業等を行いますとロック部を破損することがあります。
- ④負荷率は50%以下でご使用ください。
負荷率50%を超えるとロックが解除されなかったり、ロック部を破損することがあります。
- ⑤複数のシリンダを同期させて使用しないでください。
2本以上のエンドロックシリンダを同期させて1つのワークを動かすご使用方法は避けてください。どれか1本のシリンダのロックが解除できなくなる場合があります。
- ⑥スピードコントロールはメータアウトでご使用ください。
メータイン制御ではロックを解除できないことがあります。
- ⑦ロックの付いている側では必ずシリンダのストロークエンドで使用してください。
シリンダのピストンがストロークエンドまで到達していませんと、ロックがかからなかったり、ロックが解除できないことがありますのでアジャストボルト、ショックアブソーバでストローク調整は行わないでください。
- ⑧エアシリンダをエアハイドロシリンダとして使用しないでください。
油漏れの原因となります。
- ⑨オートスイッチの位置調整はストロークエンドおよびバックラッシュ(2mm)分移動した高位置で動作するように調整してください。
2色表示スイッチの場合ストロークエンドで緑色表示させるように調整するとバックラッシュ分戻った際、赤色表示に変わることがありますが異常ではありません。

警告

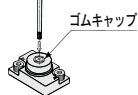
①所定のシリンダ速度以内でご使用ください。
シリンダ、バックキンの破損につながります。

マニュアル解除について

注意

①マニュアル解除ノックタイプの場合
ゴムキャップの上から付属のボルトをさし込み(ゴムキャップを外す必要はありません)、ロックピストンにねじ込んでからボルトを引張ればロックは解除されます。ボルトを引張るのをやめれば、またロックは作動状態に戻ります。
ねじのサイズ、引張る力の大きさ、ストロークは下記のとおりです。

チューブ内径 (mm)	ねじのサイズ	引張る力 N	ストローク (mm)
20, 25, 32	M2.5×0.45×25L以上	4.9	2
40, 50, 63	M3×0.5×30L以上	10	3
80, 100	M5×0.8×40L以上	24.5	3



通常の運転時は、ボルトを外してください。
ロックの作動不良、解除不良の原因となります。

②マニュアル解除ロックタイプの場合
M/Oノブを押しながら反時計方向に90°回してください。キャップについている▲マークと、M/Oノブの▼OFFマークとを合せればロックは解除されます(ロックは解除されたままになります)。
ロックを動作させるには、M/Oノブをしっかりと押しつけながら時計方向に90°回し、キャップの▲マークとM/Oノブの▼ONマークとを合せてください。その際クリックの位置でカチッと止まることを必ず確認してください。
きちんと止まっていませんとロックがかからなくなる原因となります。

