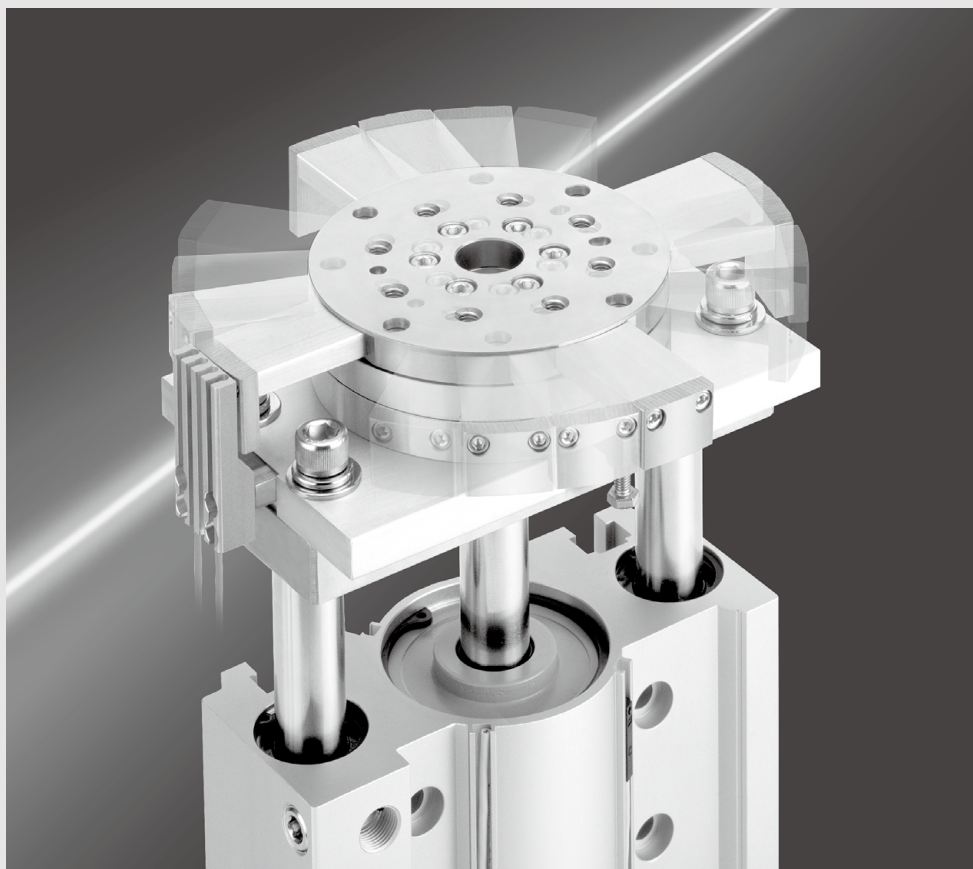
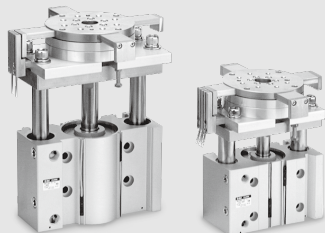


# ターンテーブル付シリンダ

**MGT Series**

ø63, ø80, ø100



ガイド付薄形シリンダ(MGP)と手動形ターンテーブルを一体化

MGJ

MGP

MGPK

MGPW

MGQ

MGG

MGC

CXT

MGF

MGZ

**MGT**

D-□

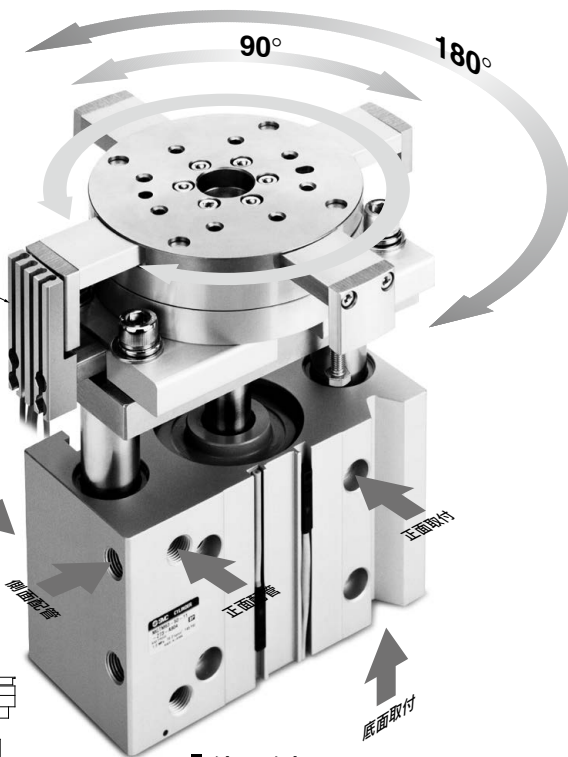
-X□

# ターンテーブル付シリンダ MGT Series

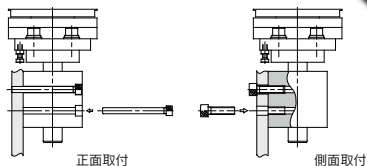
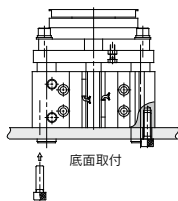
φ63, φ80, φ100

ガイド付薄形シリンダ(MGPシリーズ)と手動形ターンテーブルを一体化  
高精度のベアリングによりスムーズな反復回転運動が可能  
テーブル部は90°、180°回転ごとに位置決め機構付

回転位置検知用金具の装着により  
回転位置の検出が可能

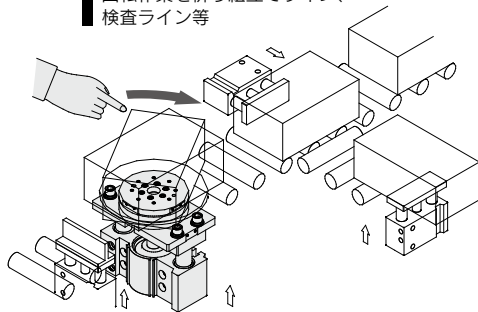


## 3種類の取付が可能



## 使用例

回転作業を併う組立てライン、  
検査ライン等



## シリーズバリエーション

型式	触受の種類	チューブ内径 (mm)	標準ストローク (mm)
MGTM	すべり触受	63	25・50・75・100・125・150・175・200
		80	
MGTL	ボールプッシュ触受	100	





## 仕様

チューブ内径 (mm)	63	80	100
作動方式	複動形		
使用流体	空気		
保証耐圧力	1.5MPa		
最高使用圧力	1.0MPa		
最低使用圧力	0.1MPa		
周囲温度および使用流体温度	-10~60℃(ただし、凍結なきこと)		
使用ピストン速度	50~400mm/s		
クッション	両側ラパークッション		
給油	無給油		
ストローク長さの許容差	+1.5 0 mm		
テーブル回転方式	手動形		
テーブル回転方向	右、左、反復回転自由		
テーブル回転角度	円周4等分 90° 円周2等分 180° 位置決め機構付		

## 標準ストローク表

チューブ内径 (mm)	標準ストローク (mm)
63	25, 50, 75, 100, 125, 150, 175, 200
80	
100	

### 中間ストローク

標準ストローク以外の中間ストローク(5ストローク飛び)に関しては、5、10、15、20mm幅のスペーサを装着して製作します。

(例) 1.MGTM63-35<sup>st</sup>の場合MGTM63-50<sup>st</sup>の本体内部に15mmの幅のスペーサを装着し、全長寸法は50<sup>st</sup>と同一寸法となります。

## 理論出力表

チューブ内径 (mm)	ロッド径 (mm)	作用方向	表圧範囲 (mm <sup>2</sup> )	使用圧力 (MPa)									
				0.2	0.3	0.4	0.5	0.6	0.7	0.8	0.9	1.0	
63	20	OUT	3117	623	935	1247	1559	1870	2182	2494	2805	3117	
		IN	2803	561	841	1121	1402	1682	1962	2242	2523	2803	
80	25	OUT	5027	1005	1508	2011	2514	3016	3519	4022	4524	5027	
		IN	4536	907	1361	1814	2268	2722	3175	3629	4082	4536	
100	30	OUT	7854	1571	2356	3142	3927	4712	5498	6283	7069	7854	
		IN	7147	1429	2144	2859	3574	4288	5003	5718	6432	7147	

注) 理論出力 (N) = 圧力 (MPa) × 受圧面積 (mm<sup>2</sup>) となります。

## 金具割増質量表

チューブ内径 (mm)	テーブル部回転位置検知用金具記号 (kg)					
	10	11	12	13	14	15
63	0	-	-	-	-	-
	0	0.21	0.16	0.12	0.12	0.08
80	0	0.24	0.19	0.14	0.13	0.08
	0	0.25	0.19	0.14	0.14	0.09

## 質量表

### MGTM63~100(すべり軸受)

チューブ内径 (mm)	型式	標準ストローク (mm)							
		25	50	75	100	125	150	175	200
63	MGTM63	6.96 (4.78)	7.81 (5.12)	8.57 (5.38)	9.32 (5.63)	10.08 (5.88)	10.83 (6.14)	11.59 (6.39)	13.10 (6.90)
		12.07 (9.29)	13.31 (9.96)	14.25 (10.33)	15.18 (10.71)	16.12 (11.08)	17.06 (11.46)	18.00 (11.83)	19.87 (12.58)
80	MGTM80	17.83 (13.51)	19.33 (14.45)	20.89 (14.99)	22.22 (15.53)	23.55 (16.07)	24.88 (16.60)	26.21 (17.14)	28.87 (18.22)

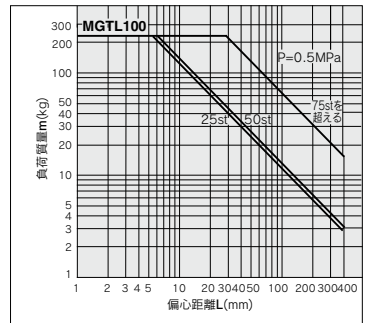
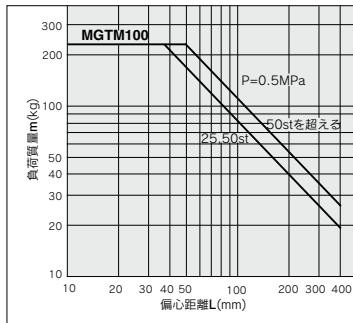
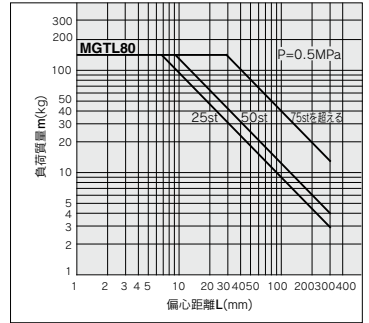
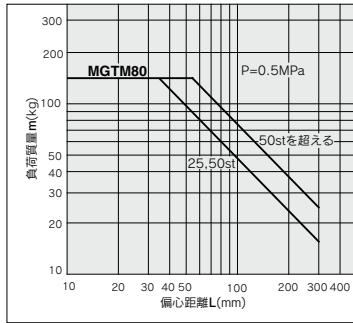
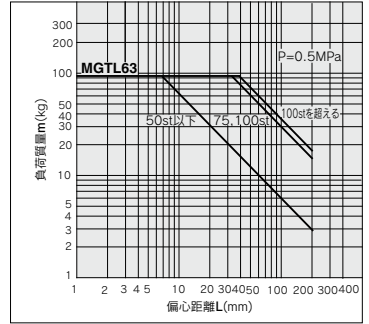
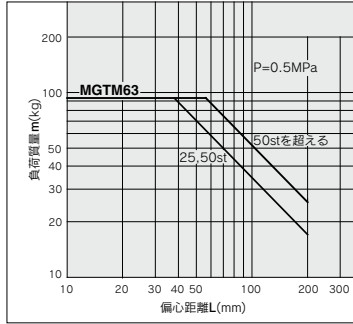
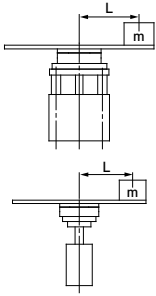
### MGTL63~100(ボールブッシュ軸受)

チューブ内径 (mm)	型式	標準ストローク (mm)							
		25	50	75	100	125	150	175	200
63	MGTL63	6.62 (4.33)	7.49 (4.61)	8.15 (4.80)	8.91 (5.08)	9.57 (5.27)	10.24 (5.45)	10.90 (5.64)	12.23 (6.01)
		12.03 (8.92)	13.33 (9.44)	14.15 (9.73)	14.97 (10.02)	15.79 (10.31)	16.61 (10.60)	17.43 (10.89)	19.07 (11.46)
80	MGTL80	17.53 (12.84)	19.33 (13.62)	20.51 (14.04)	21.69 (14.46)	22.87 (14.87)	24.04 (15.29)	25.22 (15.70)	27.58 (16.54)

( )内は可動部質量を示します。

使用条件

許容偏心負荷質量



MGJ

MGP

MGPK

MGPW

MGQ

MGG

MGC

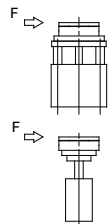
CXT

MGF

MGZ

MGT

許容横荷重

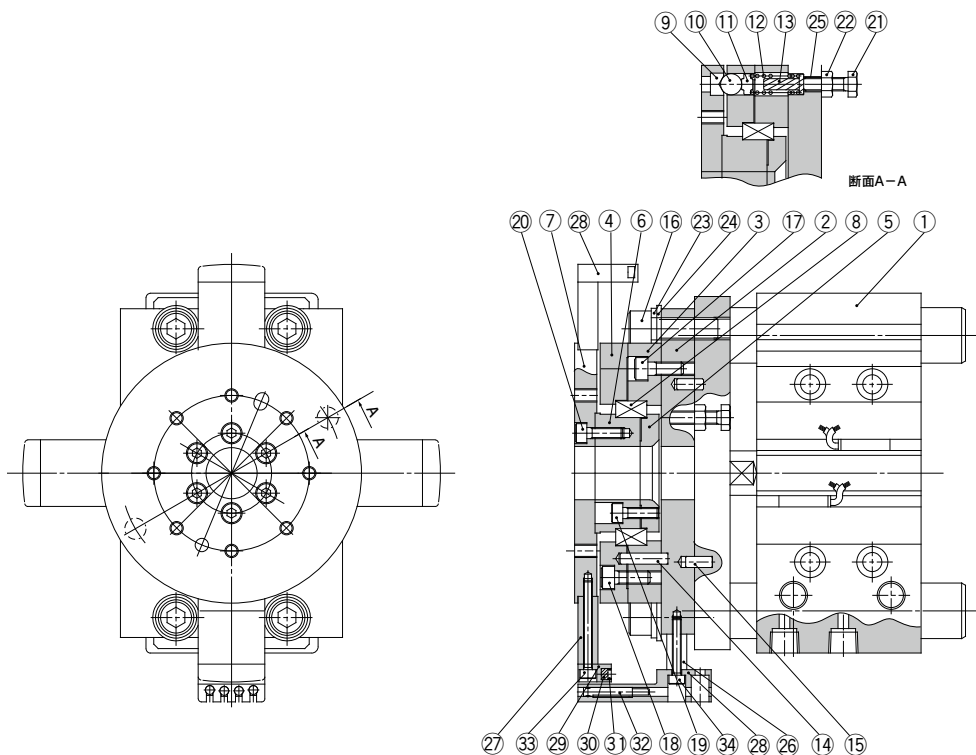


チューブ 内径 (mm)	型式	ストローク (mm)							
		25	50	75	100	125	150	175	200
63	MGTM	204	178	212	193	176	162	151	140
	MGTL	143	127	186	170	243	226	212	199
80	MGTM	250	221	291	267	246	228	213	199
	MGTL	62	154	255	237	220	205	192	180
100	MGTM	356	321	382	353	328	307	288	271
	MGTL	114	153	335	313	292	274	257	242

F(N)

D-□

-X□



### 構成部品

番号	部品名	材質	備考
1	ガイド付薄形シリンダ MGTM MGTL	—	MGPM63~100-□□□ MGPL63~100-□□□
2	ガイドプレート	アルミニウム合金	白色アルマイト
3	ベアリングガイドA	アルミニウム合金	白色アルマイト
4	ベアリングガイドB	アルミニウム合金	白色アルマイト
5	ベアリングガイドC	アルミニウム合金	クロメート
6	ベアリングガイドD	アルミニウム合金	クロメート
7	ノッチテーブル	炭素鋼	ニッケルめっき
8	ベアリング	—	—
9	ノッチリング	炭素鋼	焼入・亜鉛クロメート
10	鋼球	高炭素クロム軸受鋼	—
11	ボール押入	ステンレス鋼	—
12	リターンズpring	ピアノ線	亜鉛クロメート

### 構成部品 (回転位置検知用具)

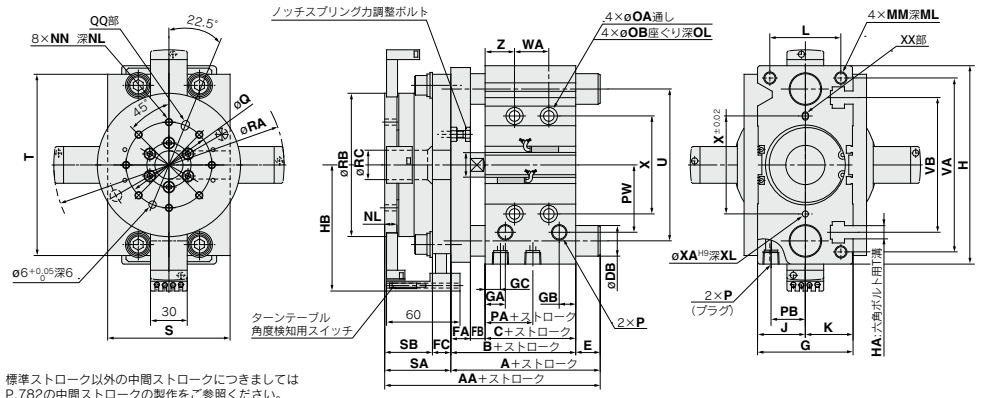
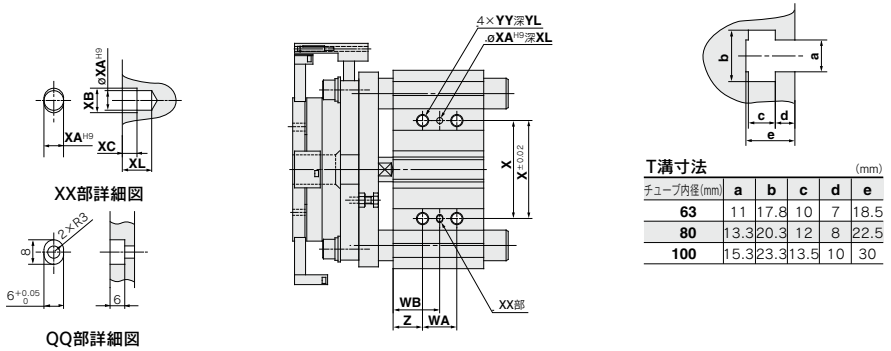
番号	部品名	材質	備考
26	マグネットベースA	アルミニウム合金	白色アルマイト
27	マグネットベースB	アルミニウム合金	白色アルマイト
28	スイッチホルダ	アルミニウム合金	白色アルマイト
29	マグネットホルダ	アルミニウム合金	白色アルマイト
30	磁石	—	—
31	止め輪	炭素工具鋼	—
32	オートスイッチ	—	—
33	六角穴付ボルト	クロムモリブデン鋼	ニッケルめっき
34	六角穴付ボルト	クロムモリブデン鋼	ニッケルめっき

注) ガイド付薄形シリンダ (MGPM、MGPL) の構成部品および交換部品の詳細はP.553、554をご参照ください。

### 構成部品

番号	部品名	材質	備考
13	スプリングガイド	炭素鋼	—
14	平行ピン	高炭素クロム軸受鋼	—
15	平行ピン	高炭素クロム軸受鋼	—
16	六角穴付ボルト	クロムモリブデン鋼	ニッケルめっき
17	六角穴付ボルト	クロムモリブデン鋼	ニッケルめっき
18	六角穴付ボルト	クロムモリブデン鋼	ニッケルめっき
19	六角穴付ボルト	クロムモリブデン鋼	ニッケルめっき
20	六角穴付ボルト	クロムモリブデン鋼	ニッケルめっき
21	六角ナット	クロムモリブデン鋼	ニッケルめっき
22	六角ナット	炭素鋼	ニッケルめっき
23	バネ座金	鋼線	ニッケルめっき
24	平座金	炭素鋼	ニッケルめっき
25	ヘリサート	ステンレス鋼	—

外形寸法図



チューブ内径(mm)	標準ストローク(mm)	B	C	DA	FA	FB	FC	G	GA	GB	GC	H	HA	HB	J	K	L	MM	ML	NN	NL	OA
63	25, 50, 75,	77	49	20	16	12	15	78	16.5	13.5	16.5	162	M10	103	39	39	58	M10×1.5	22	M6×1.0	10	8.6
80	100, 125, 150,	96.5	56.5	25	22	18	15	91.5	19	15.5	14.5	202	M12	121.5	45.5	46	54	M12×1.75	26	M8×1.25	12	10.6
100	175, 200	116	66	30	25	25	20	111.5	23	19	18	240	M14	145	55.5	56	62	M14×2.0	32	M10×1.5	15	12.5

チューブ内径(mm)	OB	OL	P		PA	PB	PW	Q	RA	RB	RC	S	SA	SB	T	U	VA	VB	
			無記号	TF															
63	14	9	Rc1/4	NPT1/4	G1/4	14	28	58	70	188	117	24	100	54	39	148	124	142	110
80	17.5	8	Rc3/8	NPT3/8	G3/8	14.5	25.5	74	80	225	128	24	125	56	41	198	156	180	140
100	20	8	Rc3/8	NPT3/8	G3/8	17.5	32.5	89	100	272	168	35	150	71	51	236	188	210	166

チューブ内径(mm)	WA		WB		X	XA	XB	XC	XL	YY	YL	Z		
	25st	50st	75st	100st										
63	28	52	128	38	50	88	80	5	6	4	8	M10×1.5	20	24
80	28	52	128	42	54	92	100	6	7	5	10	M12×1.75	24	28
100	48	72	148	35	47	85	124	6	7	5	10	M14×2.0	28	11

MGTM (すべり軸受)					MGTL (ボールブッシュ軸受)													
チューブ内径(mm)	AA		A		BD	E	チューブ内径(mm)	AA		A		DB	E					
	25.50st	50st	75st	100st				25.50st	50st	75st	100st		25.50st	50st	75st	100st		
63	160.5	172	106.5	118	25	29.5	41	63	147	168	188	93	114	134	20	16	37	57
80	171	198	115	142	30	18.5	45.5	80	165.5	186	216	109.5	130	160	25	13	33.5	63.5
100	208	233	137	162	36	21	46	100	192	218	251	121	147	180	30	5	31	64

- MGJ
- MGF
- MGPK
- MGPW
- MGQ
- MGG
- MGC
- CXT
- MGF
- MGZ
- MGT

- D-□
- X□





オートスイッチ取付可能最小ストローク

オートスイッチ型式	オートスイッチ取付数	(mm)		
		φ63	φ80	φ100
D-A9□	1ヶ付		5	
	2ヶ付		10	
D-A9□V	1ヶ付		5	
	2ヶ付		10	
D-M9□	1ヶ付		5	
	2ヶ付		10	
D-M9□W	1ヶ付		5注1)	
	2ヶ付		10	
D-M9□WV	1ヶ付		5注2)	
	2ヶ付		10	
D-M9□AV	1ヶ付		5注2)	
	2ヶ付		10注2)	
D-Z7□	1ヶ付		5	
D-Z80	2ヶ付		10	
D-Y59□	1ヶ付		5	
D-Y7P	2ヶ付		10	
D-Y69□	1ヶ付		5	
D-Y7PV	2ヶ付		5	
D-Y7□W	1ヶ付		5注2)	
D-Y7□WV	2ヶ付		10注2)	
D-Y7BA	1ヶ付		5注2)	
	2ヶ付		10注2)	

注1) オートスイッチリード線の最小曲半径10mmが確保可能であることをご確認のうえ、ご使用ください。  
 注2) インジケータランプの緑色点灯領域に、確実に設定可能であることをご確認のうえ、ご使用ください。  
 また、リード線横取出しタイプの場合は、上記注1)の内容もご配慮ください。

動作範囲

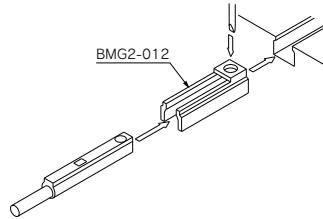
オートスイッチ型式	チューブ内径 (mm)		
	63	80	100
D-A9□/A9□V	11	10.5	10.5
D-M9□/M9□V	7.5	7.5	8.5
D-M9□W/M9□WV			
D-M9□A/M9□AV			
D-Z7□/Z80	11.5	11.5	12
D-Y59□/Y69□	8	9.5	10
D-Y7P/Y7PV			
D-Y7□W/Y7□WV			
D-Y7BA			

※応差を含めた目安であり、保証するものではありません。  
 (ばらつき±30%程度)  
 周囲の環境により大きく変化する場合があります。

オートスイッチ取付金具/部品品番

オートスイッチ型式	チューブ内径 (mm)
	φ63~φ100
D-A9□/A9□V D-M9□/M9□W D-M9□W/M9□WV D-M9□A/M9□AV	BMG2-012

D-A9□(V), M9□(V), M9□W(V), M9□A(V)型の場合



シリンダ部は、型式表示方法の適用オートスイッチ以外にも下記オートスイッチの取付が可能です。  
 詳細仕様につきましてはP.1289~1383をご参照ください。

オートスイッチ種類	品番	リード線取出し(取出方向)	特長
有接点	D-Z73, Z76	グロメット(横)	—
	D-Z80		表示灯なし
無接点	D-Y69A, Y69B, Y7PV	グロメット(縦)	—
	D-Y7NW, Y7PW, Y7BW		診断表示(2色表示)
	D-Y59A, Y59B, Y7P		—
	D-Y7NW, Y7PW, Y7BW	グロメット(横)	診断表示(2色表示)
	D-Y7BA		耐水性向上品(2色表示)

※無接点オートスイッチには、プリアイコネクタ付もあります。詳細は、P.1358, 1359をご参照ください。  
 ※ノーマルクローズ(NC=非接点)無接点オートスイッチ(D-M9□E(V), Y7G, Y7H型)もありますので、詳細は、P.1307, 1308をご参照ください。

- MGJ
- MGF
- MGPK
- MGPW
- MGQ
- MGG
- MGC
- CXT
- MGF
- MGZ
- MGT

- D-□
- X□



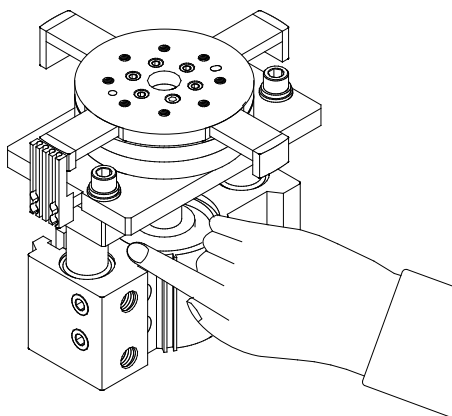
# MGT series / 製品個別注意事項

ご使用前に必ずお読みください。  
安全上のご注意につきましてはP.8、アクチュエータ/共通注意事項、オートスイッチ/  
共通注意事項につきましてはP.9～18をご確認ください。

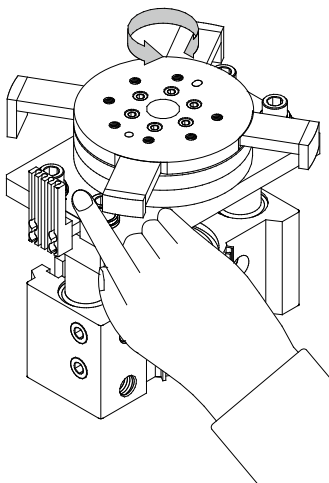
## 取付け

### 警告

- ①プレートとボディの間に手や指を入れないでください。  
エア加圧時にシリンダボディとプレートとの間のすき間に手や指を挟まれないように十分ご注意ください。



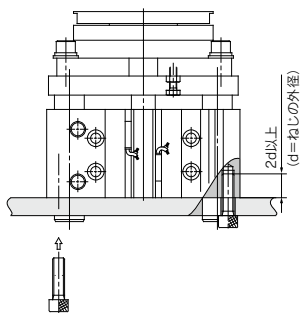
- ②ターンテーブルを回転させる際に、金具に手や指を挟まれないようにご注意ください。  
ターンテーブルが回転する時に、スイッチホルダとマグネットホルダに手や指を挟む恐れがありますので、ターンテーブルを回転させる時は十分ご注意ください。



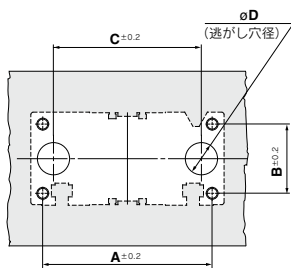
## 取付け

### 注意

- ①ピストンロッド、ガイドロッドの摺動部には傷や打痕などをつけないでください。  
パッキン類の損傷によるエア漏れや作動不良の原因となります。
- ②シリンダ底面取付の場合でシリンダに衝撃が加わる使用の際は、取付ボルトのねじ込み深さを、2d以上としてください。



- ③シリンダ底面取付けの場合は、ガイドロッドの逃がし穴加工をしてください。  
シリンダ底面取付けの場合は引込みストロークエンドにおいてガイドロッドが底面より出張りますので、取付面には取付用六角穴付ボルト用の穴と、ガイドロッドの逃がし穴加工をしてください。



チューブ内径 (mm)	A (mm)	B (mm)	C (mm)	D (mm)		取付用六角 穴付ボルト
				MGTM	MGTL	
63	142	58	124	27	22	M10×1.5
80	180	54	156	33	28	M12×1.75
100	210	62	188	39	33	M14×2.0