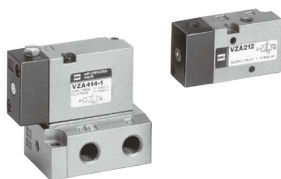


# 3ポートエアオペレートバルブ VZA200・400 Series



使用流体	空気	
使用圧力範囲 MPa	VZA2 $\frac{1}{2}$ 2.2 $\frac{1}{4}$	0.1~1.0
	VZA4 $\frac{1}{2}$ 2.4 $\frac{1}{4}$	0.15~1.0
パイロット圧力範囲 MPa	VZA2 $\frac{1}{2}$ 2.2 $\frac{1}{4}$	0.1~1.0
	VZA4 $\frac{1}{2}$ 2.4 $\frac{1}{4}$	0.15~1.0
周囲温度および使用流体温度 °C	-10~60(ただし凍結なきこと。)	
注)耐衝撃/耐振動 m/s <sup>2</sup>	150/50	

ただし、使用圧力≦パイロット圧力

注) 耐衝撃：落下式衝撃試験機で主弁の軸方向および直角方向、パイロット信号ONおよびOFF時の各条件でそれぞれ1回試験したとき誤動作なし。(初期における値)

耐振動：45~2000Hz 1掃引、主弁の軸方向および直角方向、パイロット信号ONおよびOFF時の各条件で試験したとき誤動作なし。(初期における値)

## 型式

バルブ型式	切換方式	パイロット方式	管接続 口径	流量特性 <sup>注2)</sup>						パイロット 管接続口径	
				1→4/2(P→A/B)			4/2→5/3(A/B→EA/EB)				
				C [dm <sup>3</sup> /(s·bar)]	b	Cv	C [dm <sup>3</sup> /(s·bar)]	b	Cv		
直接配管形	VZA212-P-M5	N.C.	ボティ側	M5×0.8	0.60	0.43	0.15	0.52	0.35	0.13	M5×0.8
	VZA222-P-M5	N.O.	ボティ側	M5×0.8	0.60	0.43	0.15	0.52	0.35	0.13	M5×0.8
サブプレート付配管形	VZA214-1P-01	N.C.	サブプレート側	Rc1/8	1.0	0.30	0.25	0.85	0.35	0.22	M5×0.8
	VZA214-2P-01	N.C.	ボティ側	Rc1/8	1.0	0.30	0.25	0.85	0.35	0.22	M5×0.8
	VZA224-1P-01	N.O.	サブプレート側	Rc1/8	0.90	0.25	0.21	0.85	0.35	0.22	M5×0.8
	VZA224-2P-01	N.O.	ボティ側	Rc1/8	0.90	0.25	0.21	0.85	0.35	0.22	M5×0.8
直接配管形	VZA412-P-01	N.C.	ボティ側	Rc1/8	2.0	0.14	0.49	2.2	0.17	0.53	M5×0.8
	VZA422-P-01	N.O.	ボティ側	Rc1/8	2.0	0.17	0.49	2.2	0.17	0.53	M5×0.8
ベース配管形	VZA414-1P-01	N.C.	サブプレート側	Rc1/8	2.4	0.19	0.57	2.2	0.11	0.49	M5×0.8
	Rc1/4										
	VZA414-2P-01	N.C.	ボティ側	Rc1/8	2.4	0.19	0.57	2.2	0.11	0.49	M5×0.8
	Rc1/4										
	VZA424-1P-01	N.O.	サブプレート側	Rc1/8	2.4	0.19	0.57	1.9	0.32	0.45	M5×0.8
	Rc1/4										
VZA424-2P-01	N.O.	ボティ側	Rc1/8	2.4	0.19	0.57	1.9	0.32	0.45	M5×0.8	
Rc1/4											

注1) ベース配管形のサブプレートなしの型式はVZA2 $\frac{1}{2}$ 4- $\frac{1}{2}$ P、VZA4 $\frac{1}{2}$ 4- $\frac{1}{2}$ P、となります。

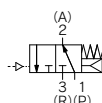
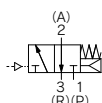
注2) 最大口径の値

ユニバーサルボートイングの使用は、できません

JIS記号

VZA21 $\frac{1}{2}$   
VZA41 $\frac{1}{2}$

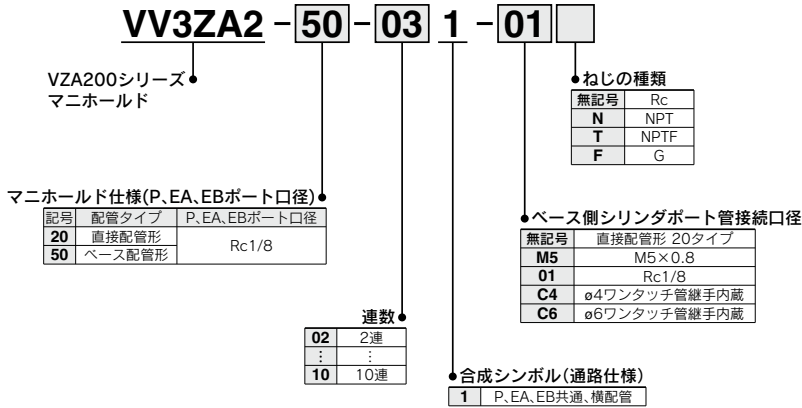
VZA22 $\frac{1}{2}$   
VZA42 $\frac{1}{2}$



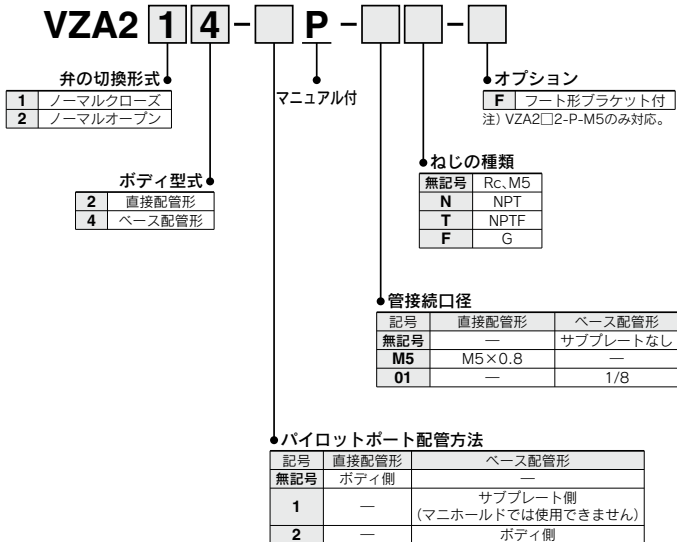
## △ 注意

ご使用前に必ずお読みください。安全上のご注意につきましてはP.8、3・4・5ポート電磁弁/共通注意事項  
項につきましてはP.9~15をご確認ください。

## マニホールド型式表示方法



## バルブ型式表示方法



## ブラケット付

VZA200	エアオペレートバルブ型式	VZA2□2-P-M5-F
	ブラケットAss'y品番	VZ2000-37A-2

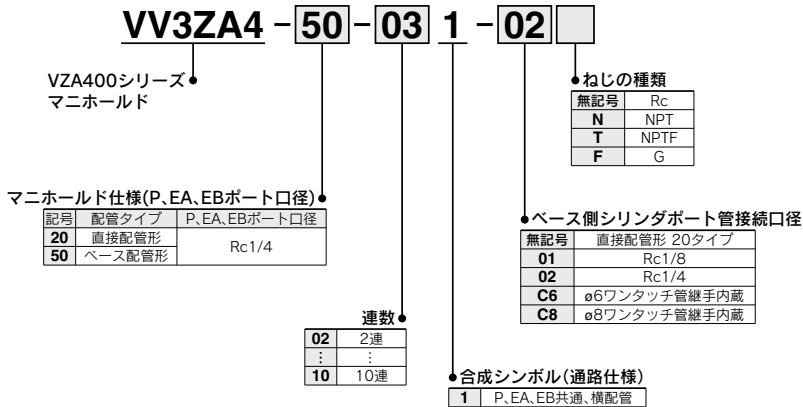
※マニホールドするバルブおよびブランキングプレートAss'yはマニホールドベース型式と併記してご指示ください。

<例:VZA200直接配管形>		<例:VZA200ベース配管形>	
VV3ZA2-20-031	1ヶ	VV3ZA2-50-031-01	1ヶ
VZA212-P-M5	2ヶ	VZA214-2P	2ヶ
VWZ00-32A-1	1ヶ	VWZ00-31A-1	1ヶ

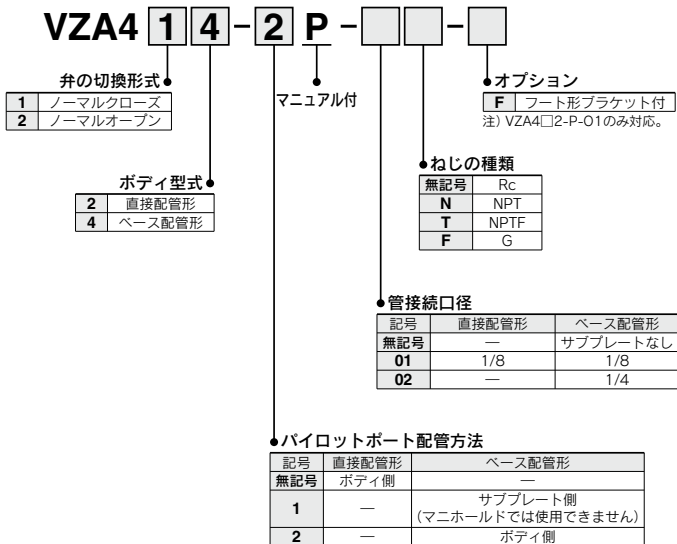
SYA
SYJA
VZA
VFA
VFRA
VPA4
SYJA
VZA
VPA
VTA
VGA
VPA3

# VZA200-400 Series

## マニホールド型式表示方法



## バルブ型式表示方法



## ブラケット付

VZA400	エアオペレートバルブ型式 ブラケットAss'y品番	VZA4□2-P-01-F VZ4000-22A
--------	------------------------------	-----------------------------

※マニホールドするバルブおよびブランキングプレートAss'yはマニホールドベース型式と併記してご指示ください。

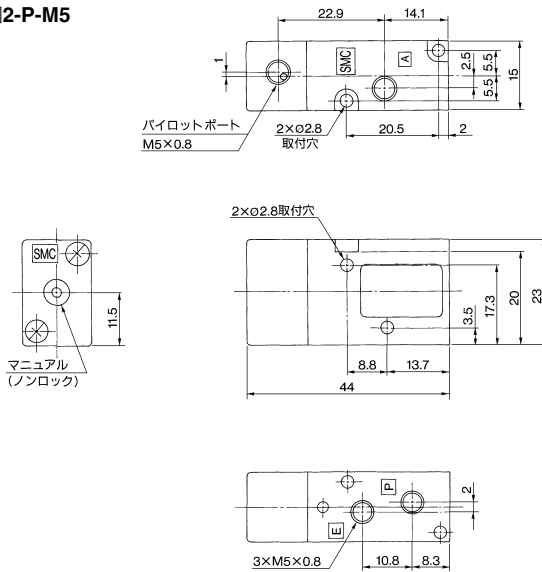
<例>:VZA400直接配管形>

<例>:VZA400ベース配管形>

VV3ZA4-20-031	..... 1ヶ	VV3ZA4-50-031-02	..... 1ヶ
VZA412-P-01	..... 2ヶ	VZA414-2P	..... 2ヶ
VZ400-32A-1	..... 1ヶ	VZ400-32A-2	..... 1ヶ

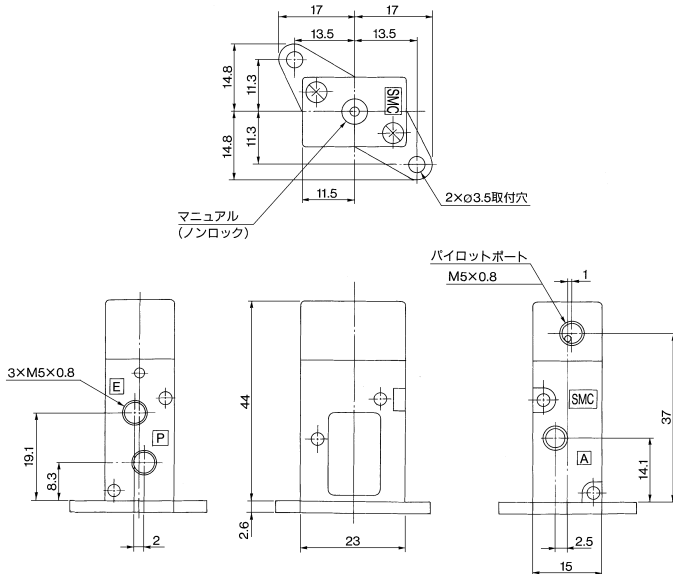
## 外形寸法図

直接配管形: VZA2□2-P-M5



ブラケット付

直接配管形: VZA2□2-P-M5-F



SYA

SYJA

VZA

VFRA

VPA4

SYJA

VZA

VPA

VTA

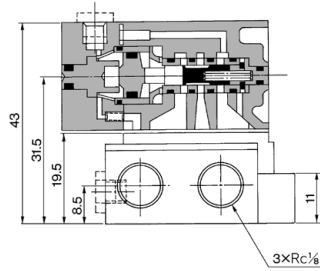
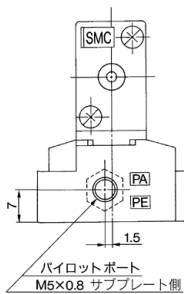
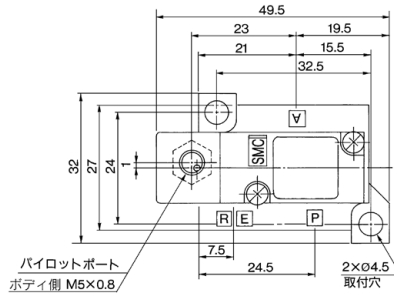
VGA

VPA3

# VZA200-400 Series

## 外形寸法図

ベース配管形: VZA2□4-□-01



## Rcねじ以外の海外ねじ規格の対応

各ポートのねじ規格はRcを標準としていますが、海外向けとしてNPT、NPTF、Gの対応が可能です。

品番は標準品番の口径サイズに各記号を付記してください。

<バルブ表示方法例>

VZA412-P-01

VZA414-1P-01

ねじの種類	
無記号	Rc
N	NPT
T	NPTF
F	G

<マニホールド表示方法例>

VV3ZA2-50-031-01

ねじの種類	
無記号	Rc
N	NPT
T	NPTF
F	G

## サブプレートAss'y品番

型式	品番
VZA200	VZA200-S-01
VZA400	VZA400-S-01 <sup>01</sup> 02

※取付ボルト、ガスケットは付属しません。

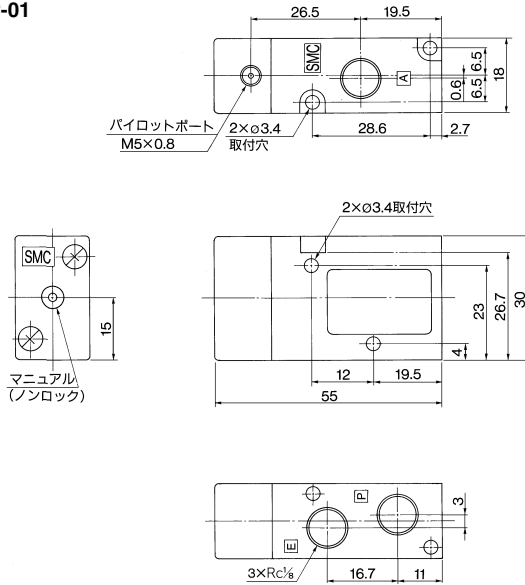
<サブプレート表示方法例>

VZA200-S-01

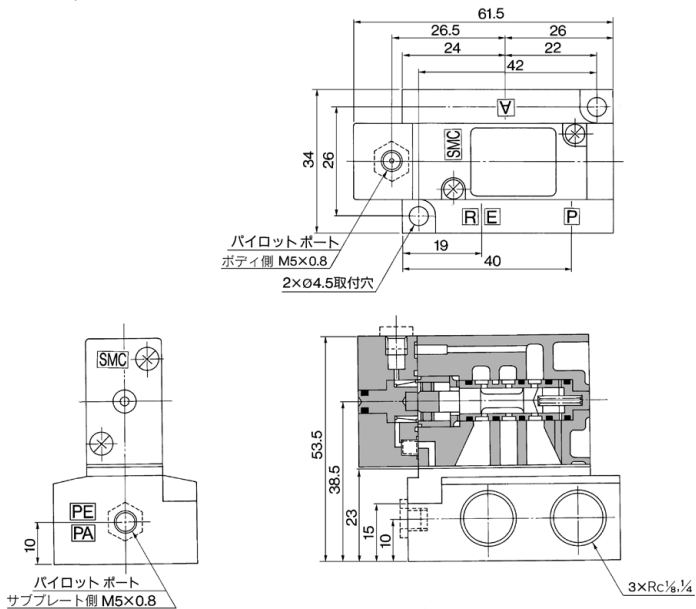
ねじの種類	
無記号	Rc
N	NPT
T	NPTF
F	G

## 外形寸法図

直接配管形: VZA4□2-P-01



ベース配管形: VZA4□4-□<sup>01</sup>/<sub>02</sub>



SYA

SYJA

VZA

VFA

VFRA

VPA4

SYJA

VZA

VPA

VTA

VGA

VPA3