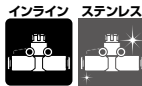


ワンタッチ管継手付スピードコントローラ ステンレスシリーズ インラインタイプ



AS-FG Series

RoHS



型式

型式	適用チューブ外径											
	ミリサイズ						インチサイズ					
	3.2	4	6	8	10	12	1/8"	5/32"	1/4"	5/16"	3/8"	1/2"
AS1002FG	●						●					
AS2002FG		●	●					●	●			
AS2052FG			●	●					●	●		
AS3002FG				●	●	●				●	●	●
AS4002FG					●	●					●	●

仕様

使用流体	空気
保証耐圧力	1.5MPa
最高使用圧力	1MPa
最低使用圧力	0.1MPa
周囲温度および使用流体温度	-5~60℃(凍結なきこと)
適用チューブ材質	ナイロン、ソフトナイロン、ポリウレタン ^{注)} 、FEP、PFA

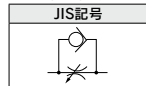
注) ソフトナイロン・ポリウレタンは最高使用圧力にご注意ください。
(詳細は、P.678、682をご参照ください。)

流量および音速コンダクタンス

型式	AS1002FG-□A		AS2002FG-□A		AS2052FG-□A		AS3002FG-□A				AS4002FG-□A				
	ミリサイズ	インチサイズ	φ3.2	φ4	φ6	φ4	φ6	φ8	φ6	φ8	φ10	φ12	φ10	φ12	
C値：音速 コンダク タンス dm ³ /(s·bar)	自由流れ		0.3	0.4	0.6	0.4	0.6	1.0	1.2	1.1	1.6	2.2	2.6	2.4	3.5
	制御流れ		0.3		0.4	0.6	1.0	1.2	1.3	1.9	2.7	3.3	2.8	4.1	
b値：臨界 圧力比	自由流れ		0.3	0.2	0.3	0.1	0.2	0.2	0.1	0.2	0.2	0.3	0.2	0.3	0.2
	制御流れ		0.2	0.3	0.4	0.2	0.2	0.3	0.1	0.2	0.2	0.1	0.2	0.1	0.2

注) C値、b値は制御流れの全開状態および自由流れのニードル全開状態の値です。

ボディの
流れ方向の記号



型式表示方法

AS 200 2 FG - 06 A -

ボディサイズ

100	M5基準
200	1/8基準
205	1/4基準
300	3/8基準
400	1/2基準

ワンタッチ管継手付

ステンレス仕様(SUS303)

注1) 外観識別はリリースプッシュの色で識別します。

注2) ステンレス仕様：ホワイト
インチサイズもホワイトになります。

オーダーメイド仕様

● プッシュロック式

● 適用チューブ外径^{注1)}

ミリサイズ	インチサイズ
23	φ3.2 ^{注2)}
04	φ4
06	φ6
08	φ8
10	φ10
12	φ12
01	φ1/8"
03	φ5/32"
07	φ1/4"
09	φ5/16"
11	φ3/8"
13	φ1/2"

注1) 適用チューブ外径の選定は型式表(上記)でご確認ください。

注2) φ1/8"のチューブをご使用ください。

オーダーメイド仕様



潤滑剤：ワセリン

-X12

(例) AS2002FG-06A-X12

ノングリース(シール材 フッ素コーティング)+
絞り弁(チェック弁なし)

-X21

(例) AS2002FG-06A-X21

注) 無発塵ではありません。

絞り弁(チェック弁なし)

-X214

(例) AS2002FG-06A-X214

クリーン

10-

(例) 10-AS2002FG-06A

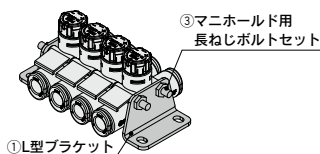
注1) 使用グリースはフッ素系グリースになります。

注2) 清浄度クラス (ISOクラス) はクラス5となります。

オプション

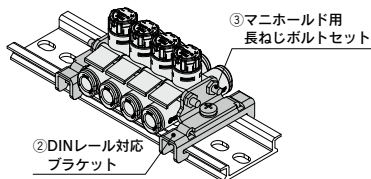
①L型ブラケット

型式	適用シリーズ
AS-10L	AS1002FG
AS-20L	AS2002FG
AS-25L	AS2052FG
AS-30L	AS3002FG
AS-40L	AS4002FG



②DINレール対応ブラケット

型式	適用シリーズ
AS-10D	AS1002FG
AS-20D	AS2002FG
AS-25D	AS2052FG
AS-30D	AS3002FG
AS-40D	AS4002FG



※DINレールはお客様でご用意ください。

③マニホールド用長ねじボルトセット：ミリサイズ

品番				適用製品品番	
4連	6連	8連	10連		
AS-32B	AS-33B	AS-35B	AS-36B	AS1002FG-23A AS1002FG-04A	
	AS-34B	AS-36B	AS-37B AS-38B	AS1002FG-06A —	
AS-32B	AS-34B	AS-36B	AS-37B	AS2002FG-04A AS2002FG-06A	
			AS-38B	—	
AS-41B	AS-42B	AS-44B	AS-45B	AS2052FG-06A —	
				AS2052FG-08A AS3002FG-06A	—
AS-42B	AS-44B	AS-45B	AS-47B	AS3002FG-08A AS3002FG-10A	
				—	—
		AS-46B		AS3002FG-12A AS4002FG-10A	—
				—	—
AS-43B	AS-45B	AS-47B	AS-48B	AS4002FG-12A —	

③マニホールド用長ねじボルトセット：インチサイズ

品番				適用製品品番
4連	6連	8連	10連	
AS-32B	AS-33B	AS-35B	AS-36B	AS1002FG-01A AS1002FG-03A
	AS-34B	AS-36B	AS-37B AS-38B	— AS1002FG-07A AS2002FG-03A
AS-32B	AS-34B	AS-36B	AS-37B	— AS2002FG-07A
			AS-38B	AS2002FG-09A
AS-41B	AS-42B	AS-44B	AS-45B	AS2052FG-07A AS2052FG-09A
				—
AS-42B	AS-44B	AS-45B	AS-47B	AS3002FG-07A AS3002FG-09A
				—
		AS-46B		AS3002FG-11A
AS-43B	AS-45B	AS-47B	AS-48B	AS4002FG-11A —
				AS4002FG-13A

マニホールド用長ねじボルトセット詳細

長ねじボルト		付属品				
セット品番	ボルト長さ	個数	六角ナット	個数	平座金	個数
AS-32B	62	2	M3	4	M3	4
AS-33B	72	2				
AS-34B	90	2				
AS-35B	104	2				
AS-36B	114	2				
AS-37B	135	2				
AS-38B	140	2				
AS-41B	78	2				
AS-42B	111	2	M4	4	M4	4
AS-43B	119	2				
AS-44B	147	2				
AS-45B	179	2				
AS-46B	191	2				
AS-47B	236	2				
AS-48B	277	2				

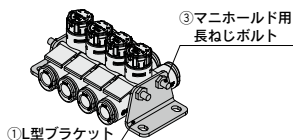
手配例

L型ブラケットおよびDINレール取付金具にはマニホールド用長ねじボルトは付属されません。連数に応じて別途手配してください。

例) AS2002FG-04A

4個を連結し、両側をL型ブラケットで取付ける場合

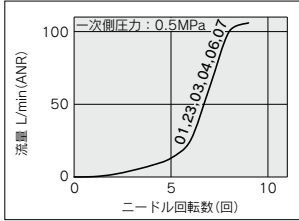
- スピードコントローラ
AS2002FG-04A 4個
- L型ブラケット
AS-20L 2個
- マニホールド用長ねじボルトセット
AS-32B 1セット



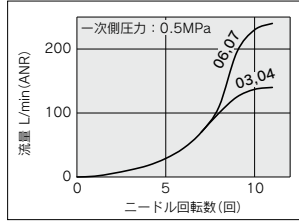
ニードル弁／流量特性

注) 流量特性は代表値となります。

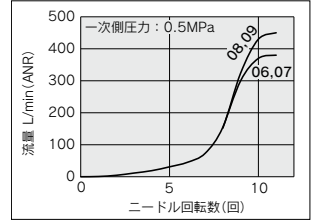
AS1002FG-□A



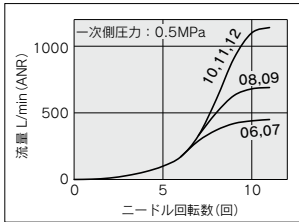
AS2002FG-□A



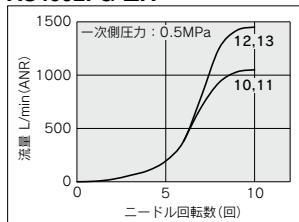
AS2052FG-□A



AS3002FG-□A

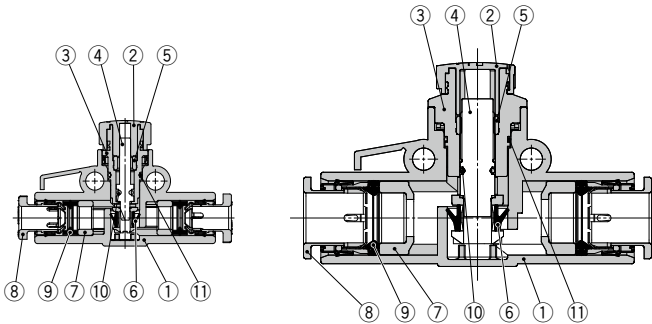


AS4002FG-□A



注) グラフ内流量特性上の数字は適用チューブ外形の品番記号を示す。

構造図

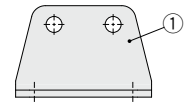


構成部品

番号	名称	材質	備考
1	ボディA	PBT	
2	ハンドル	POM	
3	ボディB	PBT	
4	ニードル	PBT	
5	ニードルガイド	SUS303	
6	Uパッキン	HNBR	
7	スペーサ	PBT ^{注)}	
8	カセット	—	
9	パッキン	NBR	
10	Oリング	NBR	
11	Oリング	NBR	

注) AS3002FG-11A, AS4002FG-11A, AS4002FG-13AiはSUS303となります。

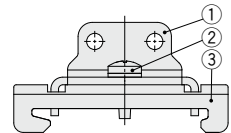
L型ブラケット



構成部品

番号	名称	材質
1	ブラケット	鋼帯

DINレール対応ブラケット



構成部品

番号	名称	材質
1	ブラケット	鋼帯
2	十字穴付ナベ小ねじ	鋼線
3	止め金具	鋼帯

AS-F

JAS

AS-FS

AS-P

Uni
AS

ASD

AS

AS-FM

AS-FG

ASG

AS-W2

ASB

AS
F□S

AS-FP

AS-FE

ASP

JASV

ASV

AS-D

ASB-D

AS-T

ASR
ASQ

ASN2

AS-
DPX

AQ

KE

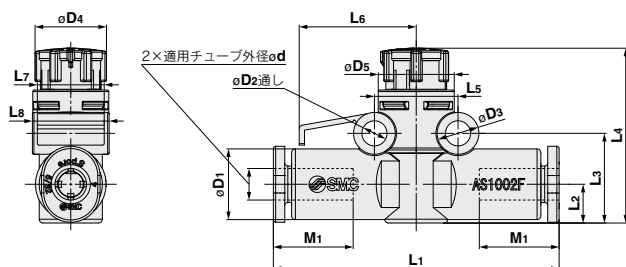
AS
X785

AK

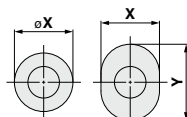
VCHC

AS-FG Series

外形寸法図



リリースブッシュ寸法



対象：φ3.2, φ4, φ6
φ1/8", φ5/32"

ミリサイズ

型式	適用チューブ 外径φd	φD1	リリースブッシュ寸法		φD2	φD3	φD4	φD5	L1	L2	L3	L4 ^{注)}		L5	L6	L7	L8	M1	質量 (g)	
			φX(X)	Y								MAX.	MIN.							
AS1002FG-23A	3.2	8.4	6.7	9.5	—	—	—	—	36.6	—	—	24.1	23	—	—	—	—	—	13.5	3.7
AS1002FG-04A	4	9.3	7.7	10	3.3	5.5	9.4	10	37.6	5.1	11.8	24.1	23	11	15.4	8.8	10.1	13	4	
AS1002FG-06A	6	11.6	9.7	12	—	—	—	—	40.1	6.1	12.8	25.1	24	—	—	—	12.3	—	5	
AS2002FG-04A	4	9.3	7.7	10	3.3	5.5	12	12	41.3	6.3	13.4	31.4	30	12.6	17	10.5	12.3	13	6.1	
AS2002FG-06A	6	11.6	9.7	12	—	—	—	—	43.1	—	—	—	—	—	—	—	—	—	6.9	
AS2052FG-06A	6	12.8	11.5	—	4.3	7.8	13	16	54.2	7.6	17.2	36.2	34.6	17	22.5	12	16.1	17	11.8	
AS2052FG-08A	8	15.2	13.5	—	—	—	—	—	57.2	8.5	18.1	37.1	35.5	—	—	—	19	19	13.8	
AS3002FG-06A	6	13.2	11.5	—	—	—	—	—	60	—	—	—	—	—	—	—	—	17	18.1	
AS3002FG-08A	8	15.2	13.5	—	4.5	8	16.6	20	65	9.8	21.7	42.9	41.3	21.8	25	12	20.5	19	20	
AS3002FG-10A	10	18.5	16.5	—	—	—	—	—	70.4	—	—	—	—	—	—	—	21	21	24.8	
AS3002FG-12A	12	20.9	18.5	—	—	—	—	—	76	10.9	22.8	44	42.4	—	—	—	22.1	22	29.1	
AS4002FG-10A	10	18.5	16.5	—	4.3	8	18.8	26	76.9	11.3	23.7	51.3	49.7	28	33	14	26.2	21	36.3	
AS4002FG-12A	12	21.7	18.5	—	—	—	—	—	81.3	—	—	—	—	—	—	—	22	22	42	

注) 参考寸法

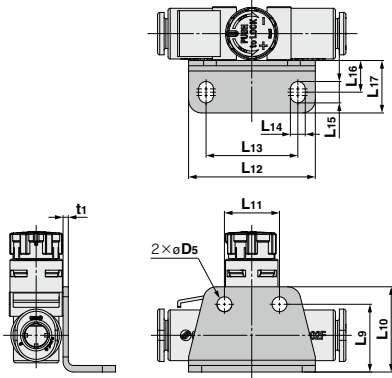
インチサイズ

型式	適用チューブ 外径φd	φD1	リリースブッシュ寸法		φD2	φD3	φD4	φD5	L1	L2	L3	L4 ^{注)}		L5	L6	L7	L8	M1	質量 (g)	
			φX(X)	Y								MAX.	MIN.							
AS1002FG-01A	1/8"	8.4	6.7	9.5	—	—	—	—	36.6	—	—	24.1	23	—	—	—	—	—	13.5	3.7
AS1002FG-03A	5/32"	9.3	7.7	10	3.3	5.5	9.4	10	37.6	5.1	11.8	24.1	23	11	15.4	8.8	10.1	13.5	4	
AS1002FG-07A	1/4"	12	10.9	—	—	—	—	—	40.1	6.2	12.9	25.2	24.1	—	—	—	12.8	13.5	5.2	
AS2002FG-03A	5/32"	9.3	7.7	10	3.3	5.5	12	12	41.3	6.3	13.4	31.4	30	12.6	17	10.5	12.3	13	6.1	
AS2002FG-07A	1/4"	12	10.9	—	—	—	—	—	43.2	6.5	13.6	31.6	30.2	—	—	—	12.8	13.5	7.1	
AS2052FG-07A	1/4"	13.2	12	—	4.3	7.8	13	16	53.4	7.6	17.2	36.2	34.6	17	22.5	12	16.1	17	12.1	
AS2052FG-09A	5/16"	15.2	13.5	—	—	—	—	—	57.2	8.5	18.1	37.1	35.5	—	—	—	19	19	13.8	
AS3002FG-07A	1/4"	13.2	12	—	—	—	—	—	59	—	—	—	—	—	—	—	17	17	17.9	
AS3002FG-09A	5/16"	15.2	13.5	—	4.5	8	16.6	20	65	9.8	21.7	42.9	41.3	21.8	25	12	20.5	19	20	
AS3002FG-11A	3/8"	18.5	16	—	—	—	—	—	69.8	—	—	—	—	—	—	—	21	21	25	
AS4002FG-11A	3/8"	18.5	16	—	4.3	8	18.8	26	76.9	11.3	23.7	51.3	49.7	28	33	14	26.2	21	36.7	
AS4002FG-13A	1/2"	21.7	20	—	—	—	—	—	81.3	—	—	—	—	—	—	—	22	22	40.4	

注) 参考寸法

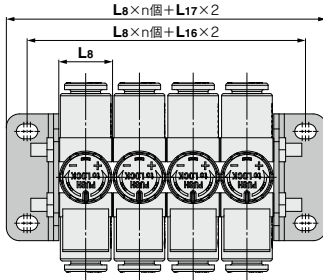
外形寸法図

L型ブラケット
片側ブラケット使用時



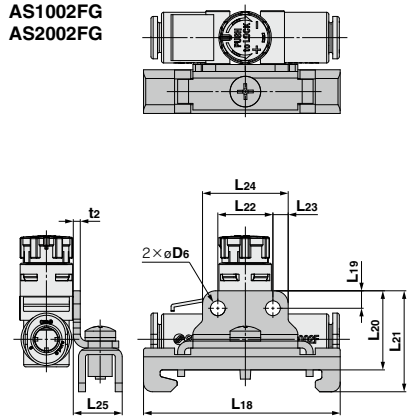
型式	適用シリーズ	D5	L9	L10	L11	L12	L13	L14	L15	L16	L17	t1
AS-10L	AS1002FG	3.4	14.8	18.3	11	27.5	19.5	3.4	4.9	7.3	12	1
AS-20L	AS2002FG	3.4	15.6	19.6	12.6	29	21	3.4	4.9	7.3	12	1.2
AS-25L	AS2052FG	4.5	19.6	24.6	17	38	28	4.5	6.5	9.5	15.5	1.4
AS-30L	AS3002FG	4.5	24.8	29.8	22	43	33	4.5	6.5	9.5	15.5	1.4
AS-40L	AS4002FG	4.5	25.7	30.7	28	49	39	4.5	6.5	9.5	15.5	1.4

両側ブラケット使用時

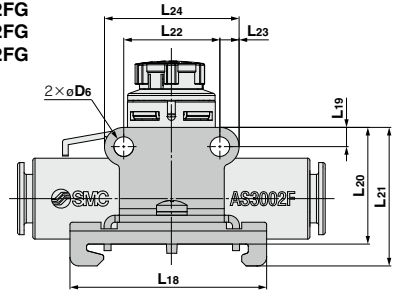


※1 L8はP.994をご参照ください。
※2 図はL型ブラケット2個とマニホールド用長ねじボルトセットを用いて連結した状態です。
マニホールド用長ねじボルトセットはP.992をご参照ください。

DINレール対応ブラケット
片側ブラケット使用時

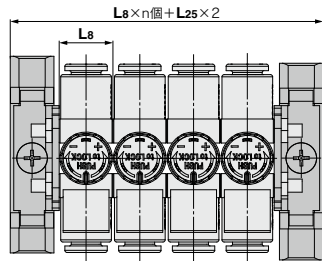


AS2052FG
AS3002FG
AS4002FG



型式	適用シリーズ	D6	L18	L19	L20	L21	L22	L23	L24	L25	t2
AS-10D	AS1002FG	3.4	3.5	18.2	23.2	11	3.5	18			
AS-20D	AS2002FG	3.4	3.5	18.6	23.6	12.6	3.5	19.6			
AS-25D	AS2052FG	4.5	4.4	22	27	17	4.4	25.8	11.3	1.6	
AS-30D	AS3002FG	4.5	4.4	27.2	32.2	22	4.4	30.8			
AS-40D	AS4002FG	4.5	4.4	28.1	33.1	28	4.4	36.8			

両側ブラケット使用時



※1 L8はP.994をご参照ください。
※2 図はDINレール対応ブラケット2個とマニホールド用長ねじボルトセットを用いて連結した状態です。
マニホールド用長ねじボルトセットはP.992をご参照ください。

- AS-F
- JAS
- AS-FS
- AS-P
- Uni AS
- ASD
- AS
- AS-FM
- AS-FG
- ASG
- AS-W2
- ASB
- AS FCS
- AS-FP
- AS-FE
- ASP
- JASV
- ASV
- AS-D
- ASB-D
- AS-T
- ASR ASQ
- ASN2
- AS-DPX
- AQ
- KE
- AS X785
- AK
- VCHC