

# ワンタッチ管継手付 スピードコントローラ

## AS Series

### プッシュロック式

RoHS

さまざまな作業工数の削減に貢献!



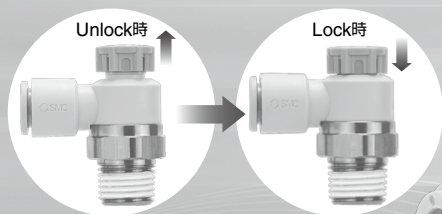
P.778

P.961

簡単

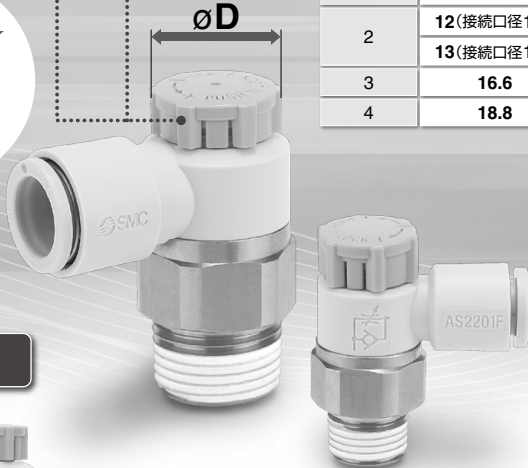
### プッシュロック式

●ニードルロックの作業性向上



### ハンドルの大型化

ボディサイズ	φD(mm)
1	9.4
2	12 (接続口径1/8)
3	16.6
4	18.8

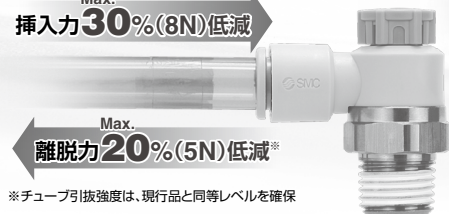


### チューブ着脱性向上

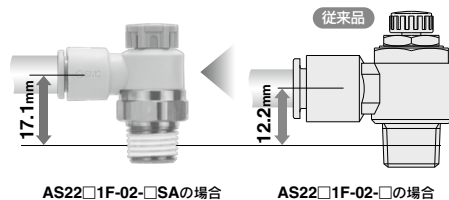
Max. 挿入力**30%**(8N)低減

Max. 離脱力**20%**(5N)低減\*

\*チューブ引抜強度は、現行品と同等レベルを確保



チューブの配管位置が高くなるため着脱が容易



AS2201F-02-□SAの場合

AS2201F-02-□の場合



シール割/ガスケットシール M/UNF/R/NPT P.778 P.778 P.778 P.961

パッキンシール R/NPT/G P.788 P.788 P.788 P.961

ガスケットシール Uni P.871 P.871 P.871

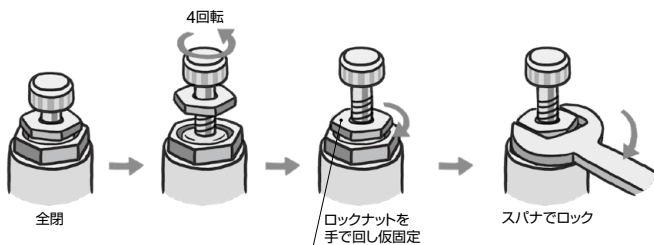
- AS-F
- JAS
- AS-FS
- AS-P
- Uni AS
- ASD
- AS
- AS-FM
- AS-FG
- ASG
- AS-W2
- ASB
- AS FCS
- AS-FP
- AS-FE
- ASP
- JASV
- ASV
- AS-D
- ASB-D
- AS-T
- ASR ASQ
- ASN2
- AS-DPX
- AQ
- KE
- AS X785
- AK
- VCHC

## 工具レスで簡単ワンプッシュロック

### プッシュロック式



### 従来品



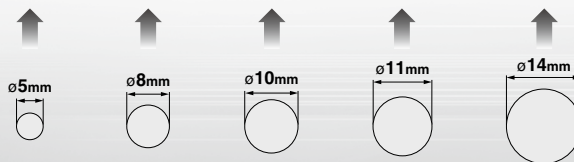
## 回しやすい大型ハンドル

### プッシュロック式



ハンドルが大きく  
回しやすい  
微調整が  
やりやすい

### 従来品



ハンドルが小さく  
つまみにくい  
微調整にくい

## 流量の再現性



### 流量の再現性が向上

面当てストップパ(回転ストップパ)の採用により全閉時(流量0)のハンドル位置が常に一定。ハンドル回転数による流量のバラつきがほとんどありません。



軽量

質量  
Max約**50%**低減



チューブ径	ねじ	品番	質量
φ6	1/4	AS22□1F-02-06A	18g
φ12	1/2	AS42□1F-04-12A	56g

チューブ径	ねじ	品番	質量
φ6	1/4	AS22□1F-02-06	32g
φ12	1/2	AS42□1F-04-12	101g

パッキンシール方式を採用

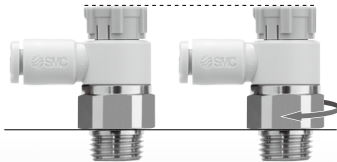


●施工性向上(手締め後の工具増締め量低減)

■パッキンシール

手締め時

工具増締め後

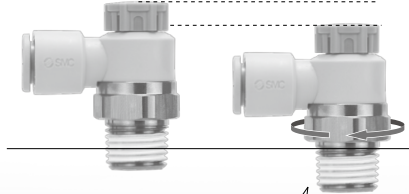


手締め後の  
締付回転数  
**1/6回転以下**

■シール剤

手締め時

工具増締め後



手締め後の  
締付回転数  
**2~3回転**

●シール剤カス・ハミ出し防止

従来シール剤タイプでは施工時にシール剤カスがでたり、ねじ部よりハミ出すことがあり、エアブローなどで取り除く必要がありました。パッキンシールではカスが発生しません。

●再配管が可能

パッキンシール

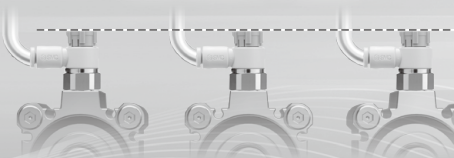
座面での弾性体シールのため繰り返し6~10回程度の再配管が可能です。

シール剤

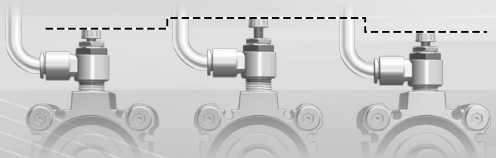
繰り返し施工するとシール剤が剥離するため、シールテープが必要です。

高さ寸法の一定化

ねじ部とニードル部のバラツキから高さが不均一



プッシュロック式 + パッキンシール



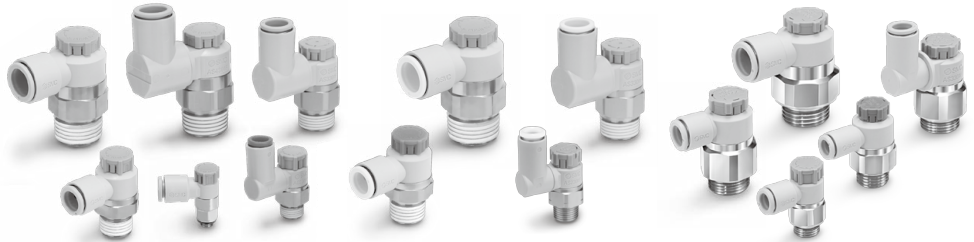
ロックナット式 + シール剤

- AS-F
- JAS
- AS-FS
- AS-P
- Uni AS
- ASD
- AS
- AS-FM
- AS-FG
- ASG
- AS-W2
- ASB
- AS F□S
- AS-FP
- AS-FE
- ASP
- JASV
- ASV
- AS-D
- ASB-D
- AS-T
- ASR ASQ
- ASN2
- AS-DPX
- AQ
- KE
- AS X785
- AK
- VCHC



容易な識別

シリーズ	ハンドル色		リリースプッシュ色	
	メータアウト	メータイン	ミリ	インチ
黄銅	グレー	ライトブルー	ライトグレー	オレンジ
ステンレス	グレー	ライトブルー	ホワイト	ホワイト



AS-F

JAS

AS-FS

AS-P

Uni  
AS

ASD

AS

AS-FM

AS-FG

ASG

AS-W2

ASB

AS  
FS

AS-FP

AS-FE

ASP

JASV

ASV

AS-D

ASB-D

AS-T

ASR  
ASQ

ASN2

AS-  
DPX

AQ

KE

AS  
X785

AK

VCHC

# ワンタッチ管継手付スピードコントローラ

プッシュロック式

## エルボタイプ／ユニバーサルタイプ

# AS Series

RoHS



### 型式

型式		管接続口径	シール方式	適用チューブ外径															
エルボタイプ	ユニバーサルタイプ			ミリサイズ						インチサイズ									
				2注2)	3.2	4	6	8	10	12	16	1/8"	5/32"	1/4"	5/16"	3/8"	1/2"		
AS12□1F-M5□	AS13□1F-M5□	M5×0.8	ガasket シール	●注3)	●	●	●					●	●	●					
AS12□1F-U10/32□	AS13□1F-U10/32□	10-32UNF		●注3)	●	●	●					●	●	●					
AS22□1F-□01	AS23□1F-□01	R NPT	シール割注1)	1/8			●		●注3)				●	●	●				
AS22□1F-□02	AS23□1F-□02			1/4	●注3)	●	●	●					●注3)	●	●	●	●		
AS32□1F-□02	AS33□1F-□02			1/4			●	●	●	●	●				●	●	●	●	
AS32□1F-□03	AS33□1F-□03			3/8			●	●	●	●	●				●	●	●	●	
AS42□1F-□04	AS43□1F-□04			1/2									●注3)			●	●	●	●

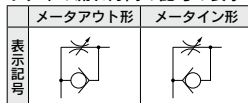
注1) シール割なしも選択可能です。

注2) ø2の適用チューブ材質はポリウレタンのみとなります。

注3) ユニバーサルタイプはありません。

### 仕様

ボディの流れ方向の記号の表示



使用流体	空気
保証耐圧力	1.5MPa
最高使用圧力	1MPa
最低使用圧力	0.1MPa
周囲温度および使用流体温度	-5~60℃(凍結なきこと)
適用チューブ材質	ナイロン、ソフトナイロン、ポリウレタン注)、FEP、PFA

注) ソフトナイロン・ポリウレタンは最高使用圧力にご注意ください。

(詳細は、P.678、682をご参照ください。)

### 流量および音速コンダクタンス

### 注意

ご使用前に必ずお読みください。  
安全上のご注意につきましてはP.11、  
駆動制御機器／共通注意事項につきましてはP.19~22、製品個別注意事項  
につきましてはP.797~799をご確認ください。

型式		AS12□1F-M5□	AS13□1F-M5□	AS22□1F-□01注3)	AS23□1F-□01注3)	AS22□1F-□02	AS23□1F-□02	AS32□1F	AS33□1F	AS42□1F	AS43□1F				
チューブ 外径	ミリ サイズ	ø3.2 ø4 ø6	ø3.2	ø4 ø6 ø8 ø10	ø3.2	ø4	ø6	ø8 ø10	ø6	ø8	ø10 ø12	ø10	ø12 ø16		
	インチ サイズ	— ø1/8" ø1/4" ø5/32"	ø1/8"	ø5/32" ø1/4" ø5/16"	ø1/8"	ø5/32"	—	ø1/4" ø5/16" ø3/8"	ø1/4"	ø5/16"	ø3/8"	ø3/8"	ø1/2"		
C値：音速 コンダク タンス dm³/(s·bar)	自由 流れ	0.2	0.3	0.4	0.6	0.6	0.7	1.0	1.3	1.5	1.6	1.7	2.5	4.4	4.8
	制御 流れ	0.2	0.3	0.4	0.7	0.8	0.6	0.9	1.3		2.1	2.4	3.3	4.4	4.9
b値：臨 界 圧力比	自由 流れ	0.3	0.4	0.2	0.3	0.3		0.4		0.4	0.3		0.3		
	制御 流れ		0.2	0.2	0.3		0.3			0.3			0.3		

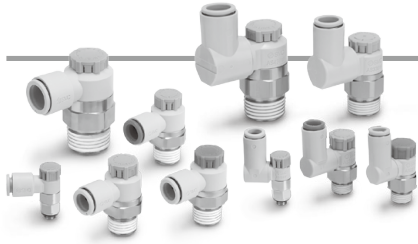
注1) 10-32UNFはM5と同じです。

注2) C値、b値は制御流れの全開状態および自由流れのニードル全開状態の値です。

注3) AS-FGシリーズ(ステンレス仕様)も同等となります。



型式表示方法



●適用チューブ外径<sup>注1)</sup>

ミリサイズ		インチサイズ	
02	φ2	01	φ1/8"
23	φ3.2 <sup>注2)</sup>	03	φ5/32"
04	φ4	07	φ1/4"
06	φ6		

注1) 適用チューブ外径の選定は型式(P.778)でご確認ください。  
またミリサイズ-インチサイズの  
外観識別はリリースブッシュの色  
で識別します。  
ミリサイズ：ライトグレー  
インチサイズ：オレンジ  
注2) φ1/8"のチューブをご使用ください。

●六角対辺(H)寸法

E	8mm
無記号	9mm

●ボディサイズ

1	M5×0.8 10-32UNF
---	--------------------

●接続口径

M5	M5×0.8
U10/32	10-32UNF

ボディサイズ1

AS 1 2 0 1 F - M5 E - 06 A -

ボディサイズ2・3・4

AS 2 2 0 1 F - 01 - 06 S A -

●ボディサイズ

2	1/8, 1/4
3	3/8
4	1/2

●形式

2	エルボ
3	ユニバーサル

●制御方式<sup>注)</sup>

0	メータアウト
1	メータイン

注) メータアウト、メータインの外観識別はハンドルの色で識別します。  
メータアウト：グレー  
メータイン：ライトブルー

●オーダーメイド仕様  
詳細はP.786、787を  
ご参照ください。

●プッシュロック式

●シール方式

無記号	シール割なし
S	シール割付

●ねじの種類

無記号	R
N	NPT

●接続口径

01	1/8
02	1/4
03	3/8
04	1/2

●適用チューブ外径<sup>注1)</sup>

ミリサイズ		インチサイズ	
23	φ3.2 <sup>注2)</sup>	01	φ1/8"
04	φ4	03	φ5/32"
06	φ6	07	φ1/4"
08	φ8	09	φ5/16"
10	φ10	11	φ3/8"
12	φ12	13	φ1/2"
16	φ16		

注1) 適用チューブ外径の選定は型式(P.778)でご確認ください。  
注2) φ1/8"のチューブをご使用ください。

Order Made

オーダーメイド仕様  
(詳細はP.786、787をご参照ください。)

表示記号	仕様/内容
-X12	潤滑剤・ワセリン
-X21	ノンブリス(シール材 フッ素コーティング)+絞り弁(チェック弁なし)
-X214	絞り弁(チェック弁なし)
10-	クリーン
-X778	大流量タイプ

AS-F

JAS

AS-FS

AS-P

Uni AS

ASD

AS

AS-FM

AS-FG

ASG

AS-W2

ASB

AS FCS

AS-FP

AS-FE

ASP

JASV

ASV

AS-D

ASB-D

AS-T

ASR ASQ

ASN2

AS-DPX

AQ

KE

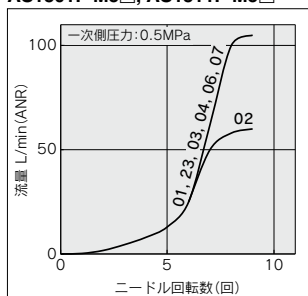
AS X785

AK

VCHC

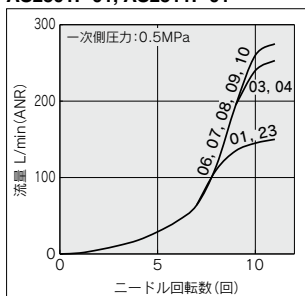
## ニードル弁／流量特性

AS1201F-M5□, AS1211F-M5□  
AS1301F-M5□, AS1311F-M5□

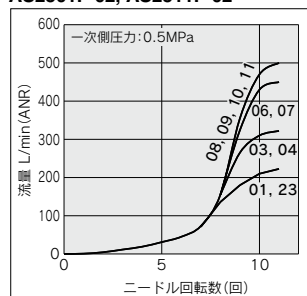


注) -U10/32はM5と同じです。

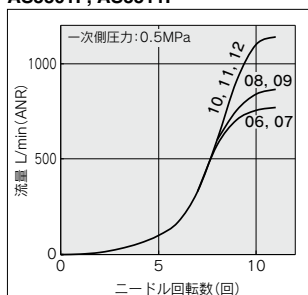
AS2201F-01, AS2211F-01  
AS2301F-01, AS2311F-01



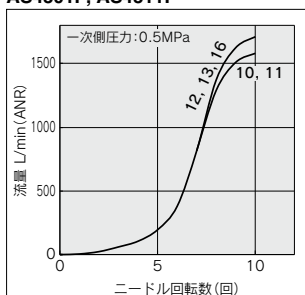
AS2201F-02, AS2211F-02  
AS2301F-02, AS2311F-02



AS3201F, AS3211F  
AS3301F, AS3311F



AS4201F, AS4211F  
AS4301F, AS4311F



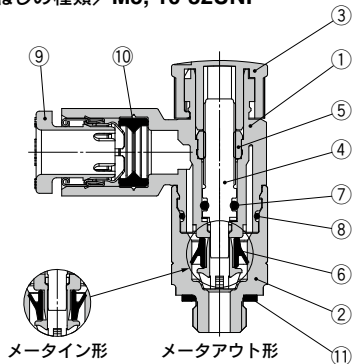
注) グラフ内流量特性上の数字は適用チューブ外径の品番記号を示す。



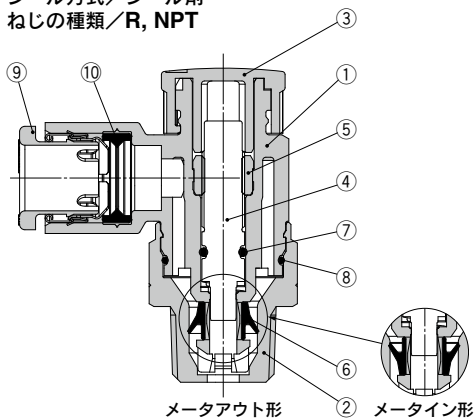
構造図

エルボタイプ

シール方式／ガスケットシール  
ねじの種類／M5, 10-32UNF



シール方式／シール剤  
ねじの種類／R, NPT

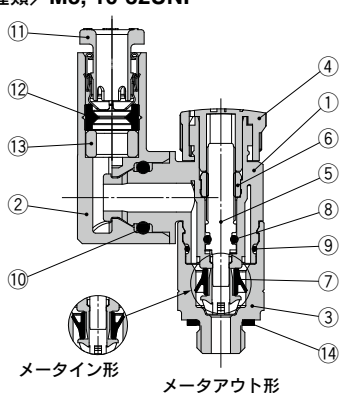


構成部品

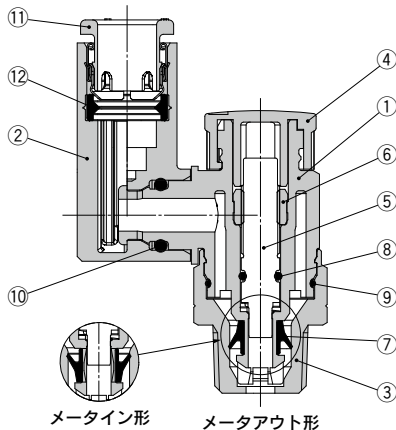
番号	名称	材質	備考
1	ボディA	PBT	
2	ボディB	黄銅	無電解ニッケルめっき
3	ハンドル	POM	
4	ニードル	PBT	
5	ニードルガイド	黄銅	無電解ニッケルめっき
6	Uパッキン	HNBR	
7	Oリング	NBR	
8	Oリング	NBR	
9	カセット	—	
10	パッキン	NBR	
11	ガスケット	NBR・ステンレス	

ユニバーサルタイプ

シール方式／ガスケットシール  
ねじの種類／M5, 10-32UNF



シール方式／シール剤  
ねじの種類／R, NPT



構成部品

番号	名称	材質	備考
1	ボディA	PBT	
2	エルボボディ	PBT	
3	ボディB	黄銅	無電解ニッケルめっき
4	ハンドル	POM	
5	ニードル	PBT	
6	ニードルガイド	黄銅	無電解ニッケルめっき
7	Uパッキン	HNBR	
8	Oリング	NBR	
9	Oリング	NBR	
10	Oリング	NBR	
11	カセット	—	
12	パッキン	NBR	
13	スペーサ	PBT <sup>注)</sup>	
14	ガスケット	NBR・ステンレス	

注) 適用チューブ外径φ3.2, φ1/8", φ4, φ5/32", φ6のみスペーサが入ります。

AS-F

JAS

AS-FS

AS-P

Uni  
AS

ASD

AS

AS-FM

AS-FG

ASG

AS-W2

ASB

AS  
F□S

AS-FP

AS-FE

ASP

JASV

ASV

AS-D

ASB-D

AS-T

ASR

ASQ

ASN2

AS-  
DPX

AQ

KE

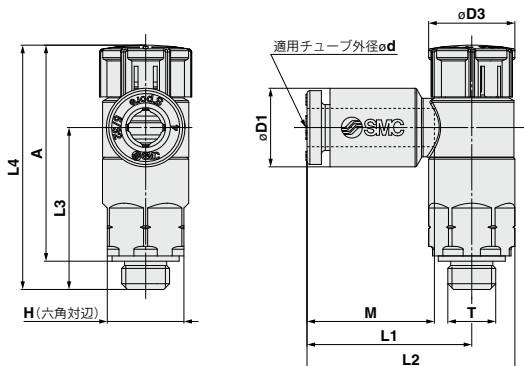
AS  
X785

AK

VCHC

## 外形寸法図/エルボタイプ

シール方式/ガスケットシール  
ねじの種類/M5, 10-32UNF



### ミリサイズ

型式	d	T	H <sup>注1)</sup>	D1	D3	L1	L2	L3	L4 <sup>注2)</sup>		A <sup>注3)</sup>		M	質量 g							
									Unlock	Lock	Unlock	Lock									
AS12□1F-M5E-02A	2	M5×0.8 10/32UNF	8 (9)	5.8	9.4	15.8	20.3	16.9	26.5	25.4	23.5	22.4	11.9	5							
AS12□1F-U10/32E-02A																					
AS12□1F-M5E-23A	3.2			7.2		17.2	21.7														
AS12□1F-U10/32E-23A																					
AS12□1F-M5E-04A	4			8.2		18.6	23.1	16.5												13.3	6
AS12□1F-U10/32E-04A																					
AS12□1F-M5E-06A	6																				
AS12□1F-U10/32E-06A																					

注1) ( )内は六角対辺9mmの寸法

注2) 参考寸法

注3) ねじのねじ込み後の参考寸法

### インチサイズ

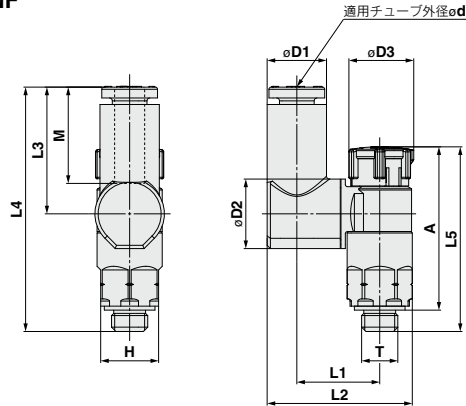
型式	d	T	H <sup>注1)</sup>	D1	D3	L1	L2	L3	L4 <sup>注2)</sup>		A <sup>注3)</sup>		M	質量 g							
									Unlock	Lock	Unlock	Lock									
AS12□1F-M5E-01A	1/8"	M5×0.8 10/32UNF	8 (9)	7.2	9.4	17.2	21.7	16.9	26.5	25.4	23.5	22.4	13.3	5							
AS12□1F-U10/32E-01A																					
AS12□1F-M5E-03A	5/32"			8.2		18.6	23.1	16.5													
AS12□1F-U10/32E-03A																					
AS12□1F-M5E-07A	1/4"																				6
AS12□1F-U10/32E-07A																					

注1) ( )内は六角対辺9mmの寸法

注2) 参考寸法

注3) ねじのねじ込み後の参考寸法

## 外形寸法図/ユニバーサルタイプ

シール方式/ガスケットシール  
ねじの種類/M5, 10-32UNF

## ミリサイズ

型式	d	T	H <sup>注1)</sup>	D1	D2	D3	L1	L2	L3	L4	L5 <sup>注2)</sup>		A <sup>注3)</sup>		M	質量 g	
											Unlock	Lock	Unlock	Lock			
AS13□1F-M5E-23A	3.2	M5×0.8 10/32UNF	8 (9)	7.2	9.6	9.4	11.6	19.4	17.5	33.8	26.5	25.4	23.5	22.4	13.3	6	
AS13□1F-U10/32E-23A				8.2													
AS13□1F-M5E-04A	4	M5×0.8 10/32UNF	8 (9)	8.2	9.6	9.4	11.5	19.8	20.9	20.4	36.6	26.5	25.4	23.5	22.4	13.3	6
AS13□1F-U10/32E-04A				10.4													
AS13□1F-M5E-06A	6	M5×0.8 10/32UNF	8 (9)	10.4	9.6	9.4	11.5	19.8	20.9	20.4	36.6	26.5	25.4	23.5	22.4	13.3	6
AS13□1F-U10/32E-06A				10.4													

注1) ( )内は六角対辺9mmの寸法

注2) 参考寸法

注3) ねじのねじ込み後の参考寸法

## インチサイズ

型式	d	T	H <sup>注1)</sup>	D1	D2	D3	L1	L2	L3	L4	L5 <sup>注2)</sup>		A <sup>注3)</sup>		M	質量 g	
											Unlock	Lock	Unlock	Lock			
AS13□1F-M5E-01A	1/8"	M5×0.8 10/32UNF	8 (9)	7.2	9.6	9.4	11.6	19.4	17.5	33.8	26.5	25.4	23.5	22.4	13.3	6	
AS13□1F-U10/32E-01A				8.2													
AS13□1F-M5E-03A	5/32"	M5×0.8 10/32UNF	8 (9)	8.2	9.6	9.4	11.5	19.8	21.3	20.2	36.5	26.5	25.4	23.5	22.4	13.3	6
AS13□1F-U10/32E-03A				11.2													
AS13□1F-M5E-07A	1/4"	M5×0.8 10/32UNF	8 (9)	11.2	9.6	9.4	11.5	19.8	21.3	20.2	36.5	26.5	25.4	23.5	22.4	13.3	6
AS13□1F-U10/32E-07A				11.2													

注1) ( )内は六角対辺9mmの寸法

注2) 参考寸法

注3) ねじのねじ込み後の参考寸法

AS-F

JAS

AS-FS

AS-P

Uni  
AS

ASD

AS

AS-FM

AS-FG

ASG

AS-W2

ASB

AS  
F□S

AS-FP

AS-FE

ASP

JASV

ASV

AS-D

ASB-D

AS-T

ASR  
ASQ

ASN2

AS-  
DPX

AQ

KE

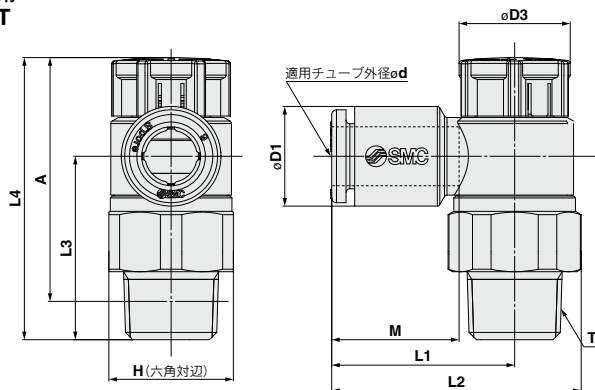
AS  
X785

AK

VCHC

## 外形寸法図 / エルボタイプ

シール方式 / シール剤  
ねじの種類 / R, NPT



### ミリサイズ

(mm)

型式	d	T	H	D1	D3	L1	L2	L3	L4 <sup>注1)</sup>		A <sup>注2)</sup>		M	質量 g
									Unlock	Lock	Unlock	Lock		
AS22□1F-01-23(S)A	3.2	1/8	13 (12.7)	7.2	12	19.1	26.2	19.1	30.6	29.2	27.5	26.1	13.3	9(9)
AS22□1F-01-04(S)A	4			8.2										10(10)
AS22□1F-01-06(S)A	6			10.4										11(10)
AS22□1F-01-08(S)A	8			13.2										12(11)
AS22□1F-01-10(S)A	10	15.9	15.9	15.6	12(11)									
AS22□1F-02-23(S)A	3.2	1/4	17 (17.5)	7.2	13	20.9	30.2(30.3)	22.6	36.6	35	31.1	29.5	13.3	18(19)
AS22□1F-02-04(S)A	4			8.2										19(20)
AS22□1F-02-06(S)A	6			10.4										20(21)
AS22□1F-02-08(S)A	8			13.2										21(22)
AS22□1F-02-10(S)A	10	15.9	26.9	26.6	20(21)									
AS32□1F-02-06(S)A	6	1/4	19	10.4	16.6	21.8	32.1	36.4	50	48.4	44.5	42.9	13.3	40(40)
AS32□1F-02-08(S)A	8			13.2										41(41)
AS32□1F-02-10(S)A	10			15.9										42(42)
AS32□1F-02-12(S)A	12			18.5										43(43)
AS32□1F-03-06(S)A	6	3/8	19	10.4	16.6	21.8	32.1	28.7	42.3	40.7	37.1	35.5	13.3	31(32)
AS32□1F-03-08(S)A	8			13.2										32(33)
AS32□1F-03-10(S)A	10			15.9										33(33)
AS32□1F-03-12(S)A	12			18.5										34(35)
AS42□1F-04-10(S)A	10	1/2	24 (23.8)	15.9	18.8	27.4	40.3(40.2)	36.2	50.8	49.2	43.7	42.1	15.6	54(53)
AS42□1F-04-12(S)A	12			18.5										55(55)
AS42□1F-04-14(S)A	14			21.2										56(56)
AS42□1F-04-16(S)A	16			23.8										60(59)

注1) 参考寸法 注2) ねじのねじ込み後の参考寸法 注3) ( )内はNPTねじの寸法

### インチサイズ

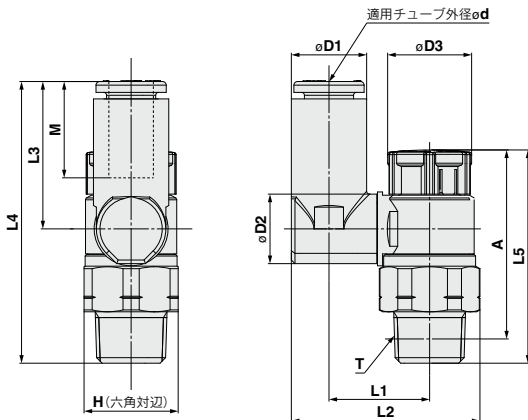
(mm)

型式	d	T	H	D1	D3	L1	L2	L3	L4 <sup>注1)</sup>		A <sup>注2)</sup>		M	質量 g
									Unlock	Lock	Unlock	Lock		
AS22□1F-01-01(S)A	1/8"	1/8	13 (12.7)	7.2	12	19.1	26.2	19.1	30.6	29.2	27.5	26.1	13.3	9(9)
AS22□1F-01-03(S)A	5/32"			8.2										10(9)
AS22□1F-01-07(S)A	1/4"			11.2										11(10)
AS22□1F-01-09(S)A	5/16"			13.2										12(11)
AS22□1F-02-01(S)A	1/8"	1/4	17 (17.5)	7.2	13	20.9	30.2(30.3)	22.6	36.6	35	31.1	29.5	13.3	18(19)
AS22□1F-02-03(S)A	5/32"			8.2										19(19)
AS22□1F-02-07(S)A	1/4"			11.2										20(21)
AS22□1F-02-09(S)A	5/16"			13.2										21(22)
AS22□1F-02-11(S)A	3/8"	15.5	26.4	26.6	20(21)									
AS32□1F-02-07(S)A	1/4"	1/4	19	11.2	16.6	21.8	32.1	36.4	50	48.4	44.5	42.9	13.3	40(40)
AS32□1F-02-09(S)A	5/16"			13.2										41(41)
AS32□1F-02-11(S)A	3/8"			15.5										42(42)
AS32□1F-03-07(S)A	1/4"			11.2										43(43)
AS32□1F-03-09(S)A	5/16"	3/8	19	13.2	16.6	22.7	33	28.7	42.3	40.7	37.1	35.5	13.3	31(32)
AS32□1F-03-11(S)A	3/8"			15.5										32(33)
AS42□1F-04-11(S)A	3/8"			17.2										33(33)
AS42□1F-04-13(S)A	1/2"			19.3										34(35)
AS42□1F-04-11(S)A	3/8"	1/2	24 (23.8)	15.5	18.8	27.4	40.3(40.2)	36.2	50.8	49.2	43.7	42.1	15.6	54(53)
AS42□1F-04-13(S)A	1/2"			19.3										56(55)

注1) 参考寸法 注2) ねじのねじ込み後の参考寸法 注3) ( )内はNPTねじの寸法

外形寸法図 / ユニバーサルタイプ

シール方式 / シール剤  
ねじの種類 / R, NPT



ミリサイズ

型式	d	T	H	D1	D2	D3	L1	L2	L3	L4	L5 <sup>注1)</sup>		A <sup>注2)</sup>		M	質量 g		
											Unlock	Lock	Unlock	Lock				
AS23□1F-01-23(S)A	3.2	1/8	13 (12.7)	7.2	9.6	12	13.3	24	17.5	36	30.6	29.2	27.5	26.1	13.3	10(10)		
AS23□1F-01-04(S)A	4			8.2			13.9	25.1								20.4	38.8	11(10)
AS23□1F-01-06(S)A	6			10.4			16.4	30.1								21.5	40	14.2
AS23□1F-01-08(S)A	8	1/4	17 (17.5)	8.2	12.9	13	16.5	29.9(30)	17.5	40.1	36.6	35	31.1	29.5	13.3	19(20)		
AS23□1F-02-04(S)A	4			11.2			33.8(33.9)	21.4	43.9	21(22)								
AS23□1F-02-06(S)A	6			13.2			34.9(35)	23.5	46	22(22)								
AS23□1F-02-08(S)A	8			15.9			20.9	38.1(38.2)	24.7	47.3						23(24)		
AS23□1F-02-10(S)A	10			18.5			36	21.4	57.8	24(24)								
AS23□1F-02-12(S)A	12			20.2			37.1	23.5	59.9	25(25)								
AS33□1F-02-06(S)A	6	1/4	19	11.2	12.9	16.6	20.2	36	21.4	57.8	50	48.4	44.5	42.9	13.3	42(42)		
AS33□1F-02-08(S)A	8			13.2			23	37.1	23.5	59.9						43(43)		
AS33□1F-02-10(S)A	10			15.9			23	41.2	26.1	62.5						46(46)		
AS33□1F-02-12(S)A	12			18.5			23	42.5	28.3	64.7						48(48)		
AS33□1F-03-06(S)A	6			11.2			20.2	36	21.4	50.1						34(35)		
AS33□1F-03-08(S)A	8			13.2			20.2	37.1	23.5	52.2						35(36)		
AS33□1F-03-10(S)A	10	15.9	23	41.2	26.1	54.8	38(39)											
AS33□1F-03-12(S)A	12	18.5	23	42.5	28.3	57	40(41)											
AS43□1F-04-10(S)A	10	1/2	24 (23.8)	15.9	17.4	18.8	25.6	46.4(46.3)	26.1	61.2	50.8	49.2	43.7	42.1	15.6	61(59)		
AS43□1F-04-12(S)A	12			18.5			21	26.2	48.3(48.2)	28.3						63.4	17	64(63)

注1) 参考寸法 注2) ねじのねじ込み後の参考寸法 注3) ( )内はNPTねじの寸法

インチサイズ

型式	d	T	H	D1	D2	D3	L1	L2	L3	L4	L5 <sup>注1)</sup>		A <sup>注2)</sup>		M	質量 g								
											Unlock	Lock	Unlock	Lock										
AS23□1F-01-01(S)A	1/8"	1/8	13 (12.7)	7.2	9.6	12	13.3	24	17.5	36	30.6	29.2	27.5	26.1	13.3	10(10)								
AS23□1F-01-03(S)A	5/32"			8.2			13.9	25.1								20.4	38.7	11(10)						
AS23□1F-01-07(S)A	1/4"			11.2			16.4	29.1								20.2	38.7	14.2	12(12)					
AS23□1F-01-09(S)A	5/16"	1/4	17 (17.5)	8.2	12.9	13	16.5	29.9(30)	17.5	40.1	36.6	35	31.1	29.5	13.3	19(20)								
AS23□1F-02-03(S)A	5/32"			11.2			33.8(33.9)	21.4	43.9	21(22)														
AS23□1F-02-07(S)A	1/4"			13.2			34.9(35)	23.5	46	22(22)														
AS23□1F-02-09(S)A	5/16"			15.9			20.9	38.1(38.2)	24.7	47.3						23(24)								
AS23□1F-02-11(S)A	3/8"			18.5			36	21.4	57.8	24(24)														
AS33□1F-02-07(S)A	1/4"			11.2			20.2	36	21.4	57.8						25(25)								
AS33□1F-02-09(S)A	5/16"	13.2	23	37.1	23.5	59.9	43(43)																	
AS33□1F-02-11(S)A	3/8"	15.9	23	41.2	26.1	62.5	46(46)																	
AS33□1F-03-07(S)A	1/4"	3/8	19	11.2	12.9	16.6	20.2	36	21.4	50.1	42.3	40.7	37.1	35.5	13.3	34(35)								
AS33□1F-03-09(S)A	5/16"			13.2			20.2	37.1	23.5	52.2						35(36)								
AS33□1F-03-11(S)A	3/8"			15.9			23	41.2	26.1	54.8						38(39)								
AS43□1F-04-10(S)A	3/8"			18.5			23	42.5	28.3	57						40(41)								
AS43□1F-04-11(S)A	1/2"			24 (23.8)			15.9	17.4	18.8	25.6						46.4(46.3)	26.1	61.2	50.8	49.2	43.7	42.1	15.6	61(59)
AS43□1F-04-13(S)A	1/2"			28			18.5	21	18.8	26.2						48.3(48.2)	28.3	63.4	50.8	49.2	43.7	42.1	17	64(63)

注1) 参考寸法 注2) ねじのねじ込み後の参考寸法 注3) ( )内はNPTねじの寸法

- AS-F
- JAS
- AS-FS
- AS-P
- Uni AS
- ASD
- AS
- AS-FM
- AS-FG
- ASG
- AS-W2
- ASB
- AS F□S
- AS-FP
- AS-FE
- ASP
- JASV
- ASV
- AS-D
- ASB-D
- AS-T
- ASR ASQ
- ASN2
- AS-DPX
- AQ
- KE
- AS X785
- AK
- VCHC

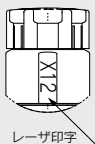
# AS series オーダーメイド仕様

詳しい寸法・仕様および納期につきましては、当社にご確認ください。



## 1 潤滑剤：ワセリン

-X12

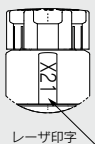


レーザー印字

(例) AS2201F-01-04SA-X12

## 2 ノングリース(シール材 フッ素コーティング)+絞り弁(チェック弁なし)

-X21



レーザー印字

(例) AS2201F-01-04SA-X21

- 注1) 無発塵ではありません。
- 注2) 絞り弁はチェック弁なし(制御の方向性なし)の製品です。型式表示上、メータアウトの品番に統一しております。メータインの品番はありませんので、ご注意ください。
- 注3) ニードルのリング部のみフッ素コーティングとなります。

## 3 絞り弁(チェック弁なし)

-X214



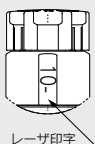
レーザー印字

(例) AS2201F-01-04SA-X214

- 注) 絞り弁はチェック弁なし(制御の方向性なし)の製品です。型式表示上、メータアウトの品番に統一しております。メータインの品番はありませんので、ご注意ください。

## 4 クリーン

10-



レーザー印字

(例) 10-AS2201F-01-04SA

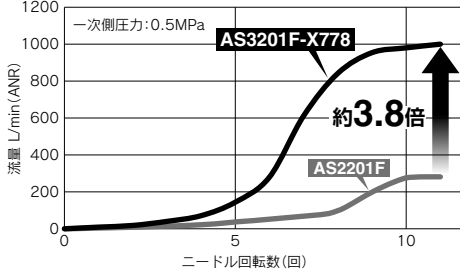
- 注1) 使用グリースはフッ素系グリースになります。
- 注2) 清浄度クラス(SOクラス)はクラス5となります。
- 注3) ねじの種類/Gは除く。

**5** 大流量タイプ

**-X778**

**最大流量：1000<sup>\*</sup> L/min(ANR)**

※適用チューブ外径φ8, φ10の時



型式表示方法

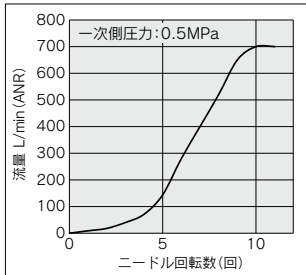
**AS3201F-01-06 SA-X778**

●適用チューブ外径  
ミリサイズ

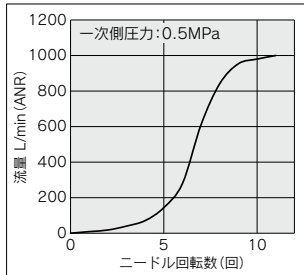
06	φ6
08	φ8
10	φ10

流量特性

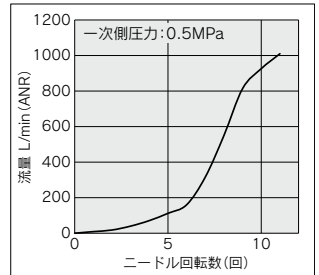
AS3201F-01-06SA-X778



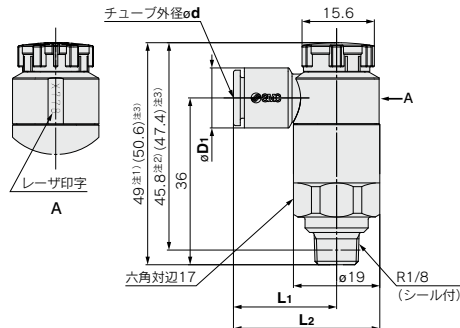
AS3201F-01-08SA-X778



AS3201F-01-10SA-X778



外形寸法図



注1) 参考寸法  
注2) ねじのねじ込み後の参考寸法  
注3) Lock時の参考寸法

型式	d	D <sub>1</sub>	L <sub>1</sub>	L <sub>2</sub>	(mm)
AS3201F-01-06SA-X778	6	10.4	21.8	31.3	
AS3201F-01-08SA-X778	8	13.2	22.7	32.2	
AS3201F-01-10SA-X778	10	15.9	26.7	36.2	

**警告**

- ① 所定のシリンダ速度および運動エネルギー以内でご使用ください。シリンダ、パッキンの破損につながります。
- ② 被駆動物体の移動速度が速い場合や質量が大きい場合、シリンダのクッションだけでは衝撃の吸収が困難になりますので、クッションに入る前で減速する回路を設けるか、また外部にショックアブソーバを使用して衝撃の緩和対策をしてください。

AS-F  
JAS  
AS-FS  
AS-P  
Uni  
AS  
ASD  
AS  
AS-FM  
AS-FG  
ASG  
AS-W2  
ASB  
AS  
F□S  
AS-FP  
AS-FE  
ASP  
JASV  
ASV  
AS-D  
ASB-D  
AS-T  
ASR  
ASQ  
ASN2  
AS-  
DPX  
AQ  
KE  
AS  
X785  
AK  
VCHC

# ワンタッチ管継手付スピードコントローラ

プッシュロック式 バッキンシール

エルボタイプ／ユニバーサルタイプ

# AS Series



## 型式

型式		管接続口径	シール方式	適用チューブ外径													
エルボタイプ	ユニバーサルタイプ			ミリサイズ						インチサイズ							
AS22□1F-G01	AS23□1F-G01	G	パッキンシール	3.2	4	6	8	10	12	16	1/8"	5/32"	1/4"	5/16"	3/8"	1/2"	
AS22□1F-G02	AS23□1F-G02			●注)	●	●	●	●注)									
AS32□1F-G02	AS33□1F-G02			1/4			●	●	●								
AS32□1F-G03	AS33□1F-G03			3/8			●	●	●	●							
AS42□1F-G04	AS43□1F-G04	1/2						●	●	●注)							
AS22□1F-01-□PA	—	R NPT	パッキンシール	1/8	●	●	●	●	●			●	●	●	●		
AS22□1F-02-□PA	—			1/4	●	●	●	●	●			●	●	●	●	●	
AS32□1F-03-□PA	—			3/8			●	●	●	●			●	●	●	●	●
AS42□1F-04-□PA	—			1/2						●	●					●	●

注) ユニバーサルタイプはありません。

## 仕様

ボディの流れ方向の記号の表示

	メータアウト形	メータイン形
表示記号		

使用流体	空気
保証耐圧力	1.5MPa
最高使用圧力	1MPa
最低使用圧力	0.1MPa
周囲温度および使用流体温度	-5~60℃ (凍結なきこと)
適用チューブ材質	ナイロン、ソフトナイロン、ポリウレタン注)、FEP、PFA

注) ソフトナイロン・ポリウレタンは最高使用圧力にご注意ください。  
(詳細は、P.678、682をご参照ください。)

## 流量および音速コンダクタンス

### 注意

ご使用前に必ずお読みください。  
安全上のご注意につきましてはP.11、  
駆動制御機器／共通注意事項につきましてはP.19~22、製品個別注意事項  
につきましてはP.797~799をご確認ください。

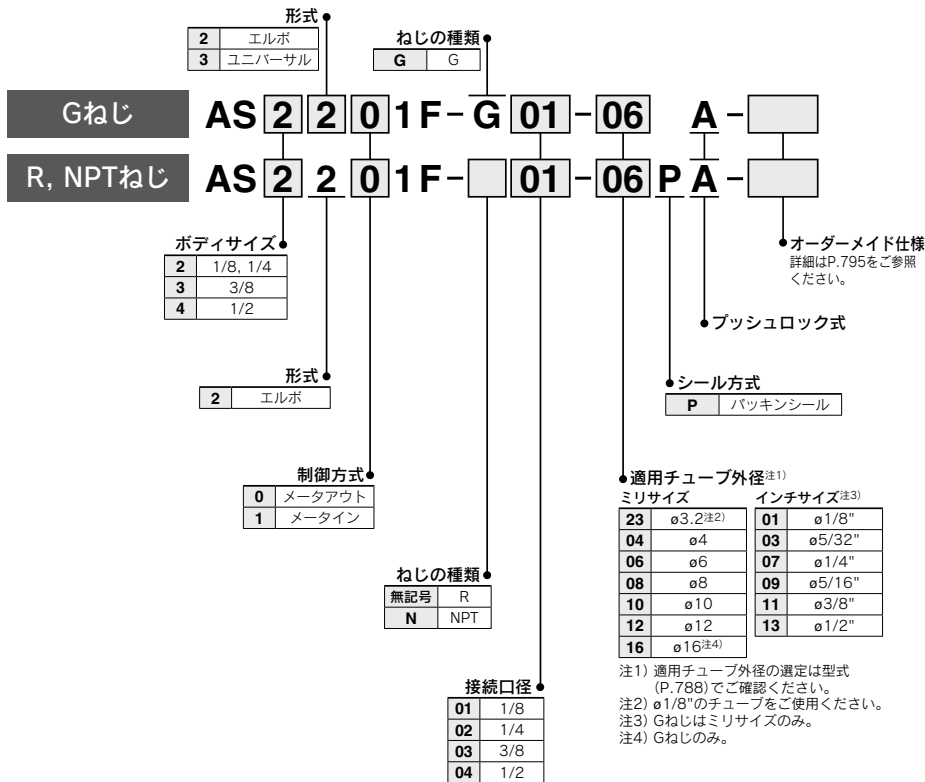
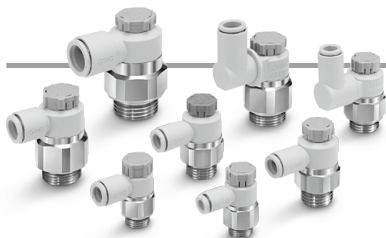
型式	AS2□1F-G01 AS22□1F-01-□PA			AS2□1F-G02 AS22□1F-02-□PA			AS3□1F-G02/03 AS32□1F-03-□PA			AS4□1F-G04 AS42□1F-04-□PA			
	ミリサイズ	φ3.2	φ4	φ6 φ8 φ10	φ3.2	φ4	φ6 φ8 φ10	φ6	φ8	φ10 φ12	φ10 φ16		
チューブ外径	φ1/8"	φ5/32"	φ1/4" φ5/16"	φ1/8"	φ5/32"	—	φ1/4" φ5/16" φ3/8"	φ1/4"	φ5/16"	φ3/8"	φ3/8"	φ1/2"	
C値:音速 コンダク タンス dm <sup>3</sup> /(s·bar)	自由 流れ	0.4	0.6	0.6	0.7	1.0	1.3	1.5	1.6	1.7	2.5	4.4	4.8
	制御 流れ	0.4	0.7	0.8	0.6	0.9	1.3	2.1	2.4	3.3	4.4	4.9	
b値: 臨界 圧力比	自由 流れ	0.2	0.3	0.3	0.3	0.4	0.4	0.3	0.3	0.3	0.3	0.3	
	制御 流れ	0.2	0.3	0.3	0.3	0.4	0.4	0.3	0.3	0.3	0.3	0.3	

注1) C値、b値は制御流れの全開状態および自由流れのニードル全開状態の値です。  
注2) Gねじはありません。





型式表示方法



⚠ 注意

R、NPTねじのバックンシールタイプは座面が平面のシリンドラに適用されます。座面がR形状のCG1シリンドラには適用できませんのでご注意ください。



オーダーメイド仕様  
(詳細はP.795をご参照ください。)

表示記号	仕様/内容
-X12	潤滑剤・ワセリン
-X21	ソングリス(シール材 フッ素コーティング)+緩り弁(チェック弁なし)
-X214	緩り弁(チェック弁なし)
10-	クリーン

AS-F

JAS

AS-FS

AS-P

Uni AS

ASD

AS

AS-FM

AS-FG

ASG

AS-W2

ASB

AS F□S

AS-FP

AS-FE

ASP

JASV

ASV

AS-D

ASB-D

AS-T

ASR ASQ

ASN2

AS-DPX

AQ

KE

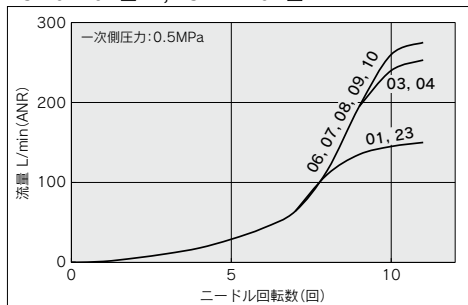
AS X785

AK

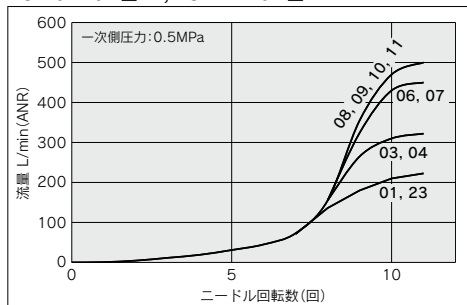
VCHC

## ニードル弁／流量特性

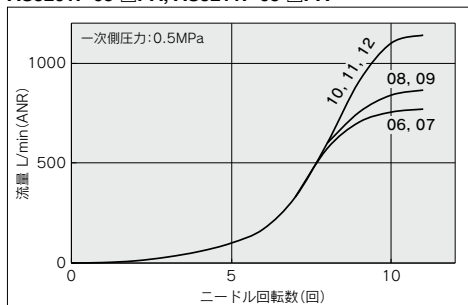
AS2201F-G01-□, AS2211F-G01-□  
 AS2301F-G01-□, AS2311F-G01-□  
 AS2201F-01-□PA, AS2211F-01-□PA



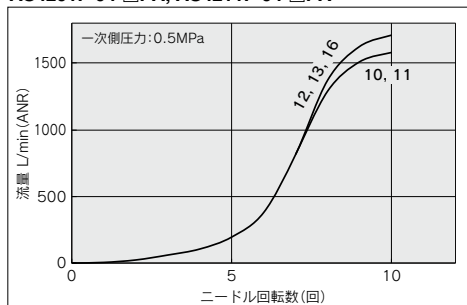
AS2201F-G02-□, AS2211F-G02-□  
 AS2301F-G02-□, AS2311F-G02-□  
 AS2201F-02-□PA, AS2211F-02-□PA



AS3201F-G02/03-□, AS3211F-G02/03-□  
 AS3301F-G02/03-□, AS3311F-G02/03-□  
 AS3201F-03-□PA, AS3211F-03-□PA



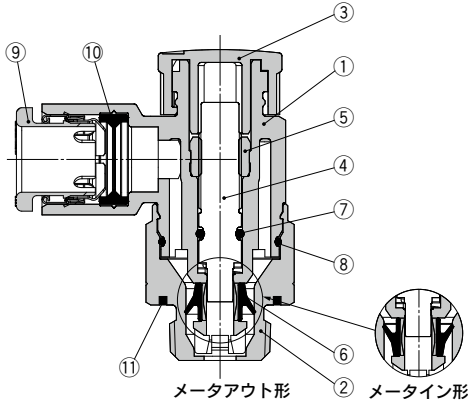
AS4201F-G04-□, AS4211F-G04-□  
 AS4301F-G04-□, AS4311F-G04-□  
 AS4201F-04-□PA, AS4211F-04-□PA



注) グラフ内流量特性上の数字は適用チューブ外径の品番記号を示す。

## 構造図

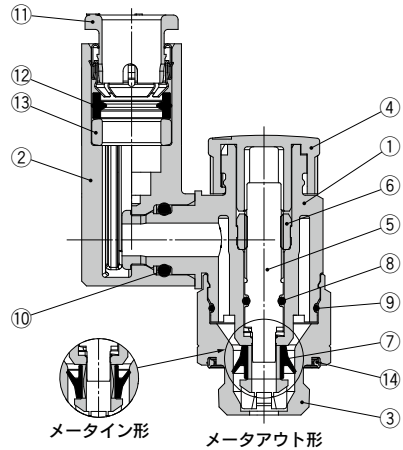
## エルボタイプ

シール方式/パッキンシール  
ねじの種類/G, R, NPT

## 構成部品

番号	名称	材質	備考
1	ボディA	PBT	
2	ボディB	黄銅	無電解ニッケルめっき
3	ハンドル	POM	
4	ニードル	PBT	
5	ニードルガイド	黄銅	無電解ニッケルめっき
6	Uパッキン	HNBR	
7	Oリング	NBR	
8	Oリング	NBR	
9	カセット	—	
10	パッキン	NBR	
11	パッキン	NBR	

## ユニバーサルタイプ

シール方式/パッキンシール  
ねじの種類/G

## 構成部品

番号	名称	材質	備考
1	ボディA	PBT	
2	エルボボディ	PBT	
3	ボディB	ステンレス	
4	ハンドル	POM	
5	ニードル	PBT	
6	ニードルガイド	ステンレス	
7	Uパッキン	HNBR	
8	Oリング	NBR	
9	Oリング	NBR	
10	Oリング	NBR	
11	カセット	—	
12	パッキン	NBR	
13	スペーサ	PBT <sup>注)</sup>	
14	パッキン	NBR	

注) 適用チューブ外径φ3.2, φ1/8", φ4, φ5/32", φ6のみスペーサが入ります。

AS-F

JAS

AS-FS

AS-P

Uni

AS

ASD

AS

AS-FM

AS-FG

ASG

AS-W2

ASB

AS

F□S

AS-FP

AS-FE

ASP

JASV

ASV

AS-D

ASB-D

AS-T

ASR

ASQ

ASN2

AS-

DPX

AQ

KE

AS

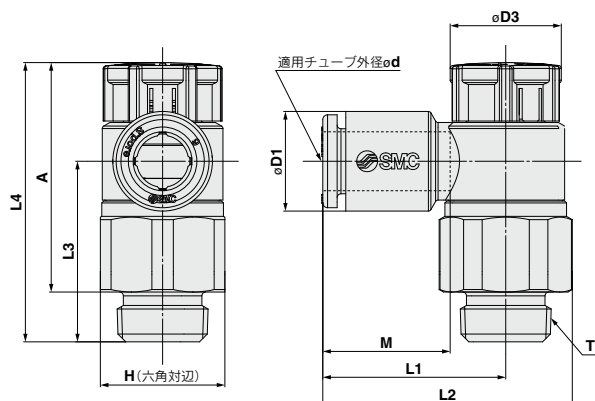
X785

AK

VCHC

## 外形寸法図 / エルボタイプ

シール方式 / パッキンシール  
ねじの種類 / G

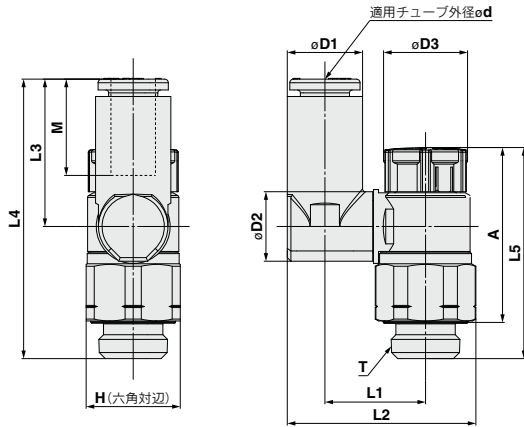


### ミリサイズ

(mm)

型式	d	T	H	D1	D3	L1	L2	L3	L4		A		M	質量 g
									Unlock	Lock	Unlock	Lock		
AS22□1F-G01-23A	3.2	1/8	13	7.2	12	19.1	26.2	18.8	30.3	28.9	24.8	23.4	13.3	10
AS22□1F-G01-04A	4			8.2										
AS22□1F-G01-06A	6			10.4										
AS22□1F-G01-08A	8			13.2										
AS22□1F-G01-10A	10	15.9	25.3	32.4										
AS22□1F-G02-23A	3.2	1/4	17	7.2	13	20.9	30.2	22.6	36.6	35	30.1	28.5	13.3	21
AS22□1F-G02-04A	4			8.2										
AS22□1F-G02-06A	6			10.4										
AS22□1F-G02-08A	8			13.2										
AS22□1F-G02-10A	10	15.9	26.9	36.2										
AS32□1F-G02-06A	6	1/4	21	10.4	16.6	21.8	33	36.4	50	48.4	43.5	41.9	13.3	50
AS32□1F-G02-08A	8			13.2										
AS32□1F-G02-10A	10			15.9										
AS32□1F-G02-12A	12			18.5										
AS32□1F-G03-06A	6	3/8	21	10.4	16.6	21.8	33	28.7	42.3	40.7	34.8	33.2	13.3	38
AS32□1F-G03-08A	8			13.2										
AS32□1F-G03-10A	10			15.9										
AS32□1F-G03-12A	12			18.5										
AS42□1F-G04-10A	10	1/2	27	15.9	18.8	27.4	41.8	36.2	50.8	49.2	41.8	40.2	15.6	72
AS42□1F-G04-12A	12			18.5										
AS42□1F-G04-16A	16			23.8										

## 外形寸法図 / ユニバーサルタイプ

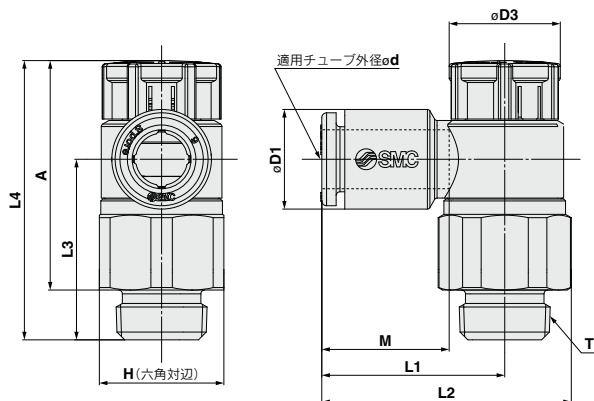
シール方式 / バックンシール  
ねじの種類 / G

## ミリサイズ

型式	d	T	H	D1	D2	D3	L1	L2	L3	L4	L5		A		M	質量 g
											Unlock	Lock	Unlock	Lock		
AS23□1F-G01-23A	3.2	1/8	13	7.2	9.6	12	13.3	24.0	17.5	35.7	30.3	28.9	24.8	23.4	13.3	10
AS23□1F-G01-04A	4			8.2			13.9	25.1								20.4
AS23□1F-G01-06A	6			10.4	16.4		26.2	38.5	11							
AS23□1F-G01-08A	8			13.2	10.2		16.4	30.1	21.5	39.7					14.2	12
AS23□1F-G02-04A	4	1/4	17	8.2	12.9	13	16.5	29.9	17.5	40.1	36.6	35	30.1	28.5	13.3	22
AS23□1F-G02-06A	6			10.4			19	33.8	21.4	43.9						24
AS23□1F-G02-08A	8			13.2	19		34.9	23.5	46.0	25						
AS23□1F-G02-10A	10			15.9			20.9	38.1	24.7	47.3					15.6	26
AS33□1F-G02-06A	6	1/4	21	10.4	12.9	16.6	20.2	36.6	21.4	57.8	50	48.4	43.5	41.9	13.3	51
AS33□1F-G02-08A	8			13.2			23	38.0	23.5	59.9						52
AS33□1F-G02-10A	10			15.9	23		42.2	26.1	58.0	55						
AS33□1F-G02-12A	12			18.5	17.4		23	43.5	28.3	59.9					17	57
AS33□1F-G03-06A	6	3/8	21	10.4	12.9	16.6	20.2	36.6	21.4	50.1	42.3	40.7	34.8	33.2	13.3	41
AS33□1F-G03-08A	8			13.2			23	38.0	23.5	52.2						42
AS33□1F-G03-10A	10			15.9	23		42.2	26.1	50.3	46						
AS33□1F-G03-12A	12			18.5	17.4		23	43.5	28.3	52.2					17	47
AS43□1F-G04-10A	10	1/2	27	15.9	17.4	18.8	25.6	47.9	26.1	61.2	50.8	49.2	41.8	40.2	15.6	78
AS43□1F-G04-12A	12			18.5	21		26.2	49.8	28.3	63.4						82

## 外形寸法図 / エルボタイプ

シール方式/バックンシール  
ねじの種類/R, NPT



### ミリサイズ

(mm)

型式	d	T	H	D1	D3	L1	L2	L3	L4		A		M	質量 g	
									Unlock	Lock	Unlock	Lock			
AS22□1F-01-23PA	3.2	1/8	13 (12.7)	7.2	12	19.1	26.2	18.8	30.3	28.9	25.1 (24.9)	23.7 (23.5)	13.3	10(9)	
AS22□1F-01-04PA	4			8.2											
AS22□1F-01-06PA	6			10.4											
AS22□1F-01-08PA	8	1/4	17 (17.5)	13.2	13	22.4	29.5	22.6	36.6	35	29 (28.5)	27.4 (26.9)	14.2	11(10)	
AS22□1F-01-10PA	10			15.9		25.3	32.4						15.6	12(11)	
AS22□1F-02-23PA	3.2			7.2		20.9	30.2(30.3)						19(19)		
AS22□1F-02-04PA	4	3/8	21 (21.7)	8.2	16.6	21.8	33(33.4)	28.7	42.3	40.7	34.7 (34.2)	33.1 (32.6)	13.3	19(20)	
AS22□1F-02-06PA	6			10.4									23.4	32.7(32.8)	20(20)
AS22□1F-02-08PA	8			13.2									23.9	33.2(33.3)	20(21)
AS22□1F-02-10PA	10	15.9	26.9	36.2(36.3)	15.6	21(22)									
AS32□1F-03-06PA	6	1/2	27 (28.6)	10.4	18.8	21.8	33(33.4)	28.7	50.8	49.2	40.4	38.8	13.3	37(39)	
AS32□1F-03-08PA	8			13.2		22.7	33.9(34.3)						14.2	38(40)	
AS32□1F-03-10PA	10			15.9		26.7	37.9(38.3)						15.6	39(41)	
AS32□1F-03-12PA	12	18.5	29.7	40.9(41.3)	17	41(42)									
AS42□1F-04-10PA	10	1/2	27 (28.6)	15.9	18.8	27.4	41.8(42.6)	36.2	50.8	49.2	40.4	38.8	15.6	66(72)	
AS42□1F-04-12PA	12			19.3		30.8	45.2(46)						35.1	17	68(74)

注) ( )内はNPTねじの寸法

### インチサイズ

(mm)

型式	d	T	H	D1	D3	L1	L2	L3	L4		A		M	質量 g	
									Unlock	Lock	Unlock	Lock			
AS22□1F-01-01PA	1/8"	1/8	13 (12.7)	7.2	12	19.1	26.2	18.8	30.3	28.9	25.1 (24.9)	23.7 (23.5)	13.3	10(9)	
AS22□1F-01-03PA	5/32"			8.2											
AS22□1F-01-07PA	1/4"			11.2											20.8
AS22□1F-01-09PA	5/16"	13.2	22.4	29.5	11(10)										
AS22□1F-02-01PA	1/8"	1/4	17 (17.5)	7.2	13	20.9	30.2(30.3)	22.6	36.6	35	29 (28.5)	27.4 (26.9)	13.3	19(19)	
AS22□1F-02-03PA	5/32"			8.2									23.4	32.7(32.8)	19(20)
AS22□1F-02-07PA	1/4"			11.2									23.9	33.2(33.3)	20(20)
AS22□1F-02-09PA	5/16"	13.2	26.4	35.7(35.8)	15.6	21(22)									
AS22□1F-02-11PA	3/8"	15.5	23.9	35.7(35.8)	15.6	21(22)									
AS32□1F-03-07PA	1/4"	3/8	21 (21.7)	11.2	16.6	21.8	33(33.4)	28.7	42.3	40.7	34.7 (34.2)	33.1 (32.6)	13.3	38(39)	
AS32□1F-03-09PA	5/16"			13.2		22.7	33.9(34.3)						14.2	38(40)	
AS32□1F-03-11PA	3/8"			15.5		26.7	37.9(38.3)						15.6	39(40)	
AS42□1F-04-11PA	3/8"	1/2	27 (28.6)	15.5	18.8	27.4	41.8(42.6)	36.2	50.8	49.2	40.4	38.8	15.6	66(72)	
AS42□1F-04-13PA	1/2"			19.3		30.9	45.3(46.1)						37.2	17	68(74)

注) ( )内はNPTねじの寸法

# AS series オーダーメイド仕様

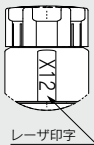
詳しい寸法・仕様および納期につきましては、当社にご確認ください。



## 1 潤滑剤：ワセリン

**-X12**

(例) AS2201F-G01-04A-X12

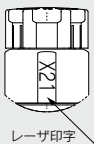


レーザー印字

## 2 ノングリース(シール材 フッ素コーティング)+絞り弁(チェック弁なし)

**-X21**

(例) AS2201F-G01-04A-X21



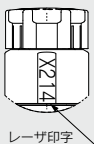
レーザー印字

- 注1) 無発塵ではありません。  
 注2) 絞り弁はチェック弁なし(制御の方向性なし)の製品です。型式表示上、メータアウトの品番に統一しております。メータインの品番はありませんので、ご注意ください。  
 注3) ニードルリング部のみフッ素コーティングとなります。

## 3 絞り弁(チェック弁なし)

**-X214**

(例) AS2201F-G01-04A-X214



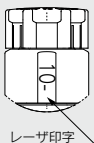
レーザー印字

- 注) 絞り弁はチェック弁なし(制御の方向性なし)の製品です。型式表示上、メータアウトの品番に統一しております。メータインの品番はありませんので、ご注意ください。

## 4 クリーン

**10-**

(例) 10-AS2201F-G01-04A



レーザー印字

- 注1) 使用グリースはフッ素系グリースになります。  
 注2) 清浄度クラス(SOクラス)はクラス5となります。  
 注3) ねじの種類/Gのみ対応となります。

AS-F
JAS
AS-FS
AS-P
Uni AS
ASD
AS
AS-FM
AS-FG
ASG
AS-W2
ASB
AS FCS
AS-FP
AS-FE
ASP
JASV
ASV
AS-D
ASB-D
AS-T
ASR ASQ
ASN2
AS-DPX
AQ
KE
AS X785
AK
VCHC

# ご使用になる前に

## パッキンシール対応めねじ条件

1. 座面表面粗さ：Rz25以下
2. 面取口径 $\phi$ D1、シール座面径 $\phi$ D2 下表参照
3. めねじ傾き角度：1°以下
4. めねじにザグリを設けた場合のザグリ径寸法 $\phi$ D3
  - 六角対辺がある機種：ボディ六角対辺 $\times 1.1$ 以上
  - 六角以外の機種（六角穴付ハーフユニオンなど）：ボディ外径寸法 +0.2mm以上
 ※機種により六角対辺、ボディ外径は同ねじサイズでも異なりますので、カタログ寸法表をご参照ください。
5. めねじに油分やシール剤が付着している場合、製品の破損原因となりますので配管前に除去いただくようお願いいたします。

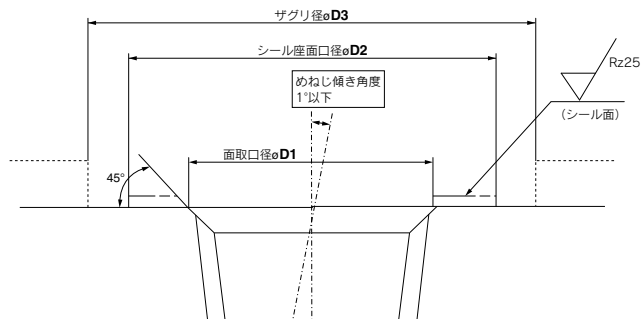


表1

接続ねじ サイズ	面取口径 $\phi$ D1 mm	シール座面径 $\phi$ D2 mm
R1/8	10.2~10.4	12以上
R1/4	13.6~13.8	17以上
R3/8	17.1~17.3	21以上
R1/2	21.4~21.6	27以上
NPT1/16	8.2~8.4	11.11以上
NPT1/8	10.5~10.7	12.7以上
NPT1/4	14.1~14.3	17.46以上
NPT3/8	17.4~17.6	22以上
NPT1/2	21.7~21.9	28.7以上
G1/8	10.2~10.6	12以上
G1/4	13.6~14.0	17以上
G3/8	17.1~17.5	21以上
G1/2	21.4~21.8	27以上

### ⚠ 注意事項

上記めねじ条件を満足できない製品および配管ピッチが製品外径寸法より狭い配管では、従来シール剤タイプをご使用をお願いします。  
 ※パッキンシールのゴム部品は交換不可  
 ※パッキンシールは、エアブローによりゴム部分が脱落し、再取付けできなくなるためエアブローしないようお願いします。





# AS Series / 製品個別注意事項①

ご使用前に必ずお読みください。安全上のご注意につきましてはP.11、駆動制御機器／共通注意事項につきましてはP.19～22をご確認ください。

## 設計上のご注意／選定

### 警告

#### ①仕様をご確認ください。

本カタログ記載の製品は、圧縮空気システム(真空含む)においてのみ使用されるように設計されています。

仕様範囲外の圧力や温度では破壊や作動不良の原因となりますので、使用しないでください。(仕様参照)

圧縮空気(真空含む)以外の流体を使用する場合は、当社にご確認ください。

仕様範囲を超えて使用した場合の損害に関して、いかなる場合も保証しません。

#### ②漏れがゼロを必要とするストップ弁としては使用できません。

製品の仕様上、ある程度の漏れを許容しています。

漏れをゼロにするために無理にニードルを締むと、破損する場合があります。

#### ③分解・改造の禁止

本体を分解・改造(追加工含む)しないでください。

けがや事故の恐れがあります。

#### ④各製品の流量特性は代表値となります。

流量特性は製品単体での特性です。配管、回路、圧力条件等により異なります。

#### ⑤各製品の音速コンダクタンスおよび臨界圧力比は代表値となります。

また、スピードコントローラの制御流れはニードル全開状態、自由流れは全開状態での値となります。

#### ⑥PTFEが使用可能かご確認ください。

おねじタイプの管用テーパーねじのシール剤にはPTFE(四ふっ化エチレン樹脂)パウダーが含まれています。使用上問題ないかご確認ください。

製品安全データシート(SDS)が必要な場合は、当社へご確認ください。

#### ⑦スピードコントローラは、アクチュエータの速度制御を目的とした製品です。

ブロー等の流量調整に使用する場合は、チェック弁機能をなくした絞り弁(X214、X21)をご使用ください。

## 取付

### 警告

#### ①取扱説明書は

よく読んで内容を理解したうえで製品を取付けご使用ください。また、いつでも使用できるように保管しておいてください。

#### ②メンテナンススペースの確保

保守点検に必要なスペースを確保してください。

#### ③ねじの締付けおよび締付トルクの厳守

取付け時は、適正トルクでねじを締付けてください。

## 取付

### 警告

#### ④プッシュロックハンドルがロックされている事をご確認ください。

ロック後、ロックが効いているかハンドルを左右に動かしてご確認ください。なお、ハンドルを無理に引張りますとハンドルが破損する場合があります。無理な力で引張らないでください。



#### ⑤ニードル弁の回転数をご確認ください。

抜止め機構付ですので、これ以上は回転しません。ニードルの回し過ぎは、破損の原因となりますので、使用製品の回転数をご確認ください。

#### ⑥ペンチ等の工具でハンドルを締付けしないでください。

ハンドルの空回り、破損の原因となります。

#### ⑦流れ方向を確認して取付けてください。

逆向きに取付けた場合、速度調整用のニードルがきかず、アクチュエータが急に飛出す場合がありますので危険です。

#### ⑧速度調整はニードル全開状態から徐々に開いて調整してください。

ニードル弁が開いていると、アクチュエータが急に飛出す場合がありますので危険です。

なお、ニードル弁は右回転で閉、左回転で開ですので、アクチュエータの速度は右回転で遅くなり、左回転で速くなります。

#### ⑨ボディや継手部への衝撃、工具によるこじり、打撃は避けてください。

破損やエア漏れの原因となります。

#### ⑩ワンタッチ管継手の取扱いにつきましてはP.14～18の管継手&チューブ/共通注意事項をご参照ください。

#### ⑪チューブ外径φ2について

当社以外のチューブは使用できません。チューブが接続できなかったり、または接続後のエア漏れやチューブ抜けの原因となります。

#### ⑫取付け・取外しはボディBの六角二面幅を適正なスパナで締込んでください。

それ以外の部分を使用すると破損の原因となります。取付け後の位置合わせは、ボディAを手で回転させて行ってください。

AS-F

JAS

AS-FS

AS-P

Uni  
AS

ASD

AS

AS-FM

AS-FG

ASG

AS-W2

ASB

AS  
FCS

AS-FP

AS-FE

ASP

JASV

ASV

AS-D

ASB-D

AS-T

ASR  
ASQ

ASN2

AS-  
DPX

AQ

KE

AS  
X785

AK

VCHC



# AS Series / 製品個別注意事項②

ご使用前に必ずお読みください。安全上のご注意につきましてはP.11、駆動制御機器／共通注意事項につきましてはP.19～22をご確認ください。

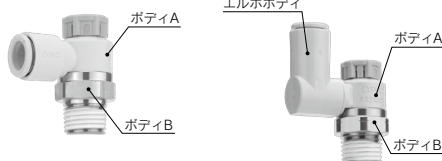
## 取付

### 警告

- ⑬ ボディAとエルボボディは常時回転する場所では使用しないでください。

ボディAもしくは継手部が破損する場合があります。

#### エルボ



### 注意

#### M5, 10-32UNFの場合

##### 締込み方法について

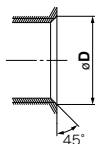
手締め後、締込み工具を用いて約1/6～1/4回転締めしてください。参考値としては、締付トルク：1～1.5N・mです。

注) ねじ込み過ぎるとねじ部の折れやガスケットの変形によるエア漏れの原因となります。

ねじ込みが浅いとねじ部の緩みやエア漏れの原因となります。

##### めねじ面取りの大きさ

- ① ISO16030 (空気圧流動カー接続ポートおよびスタンドイン) に準拠して、下表の面取径を推奨します。

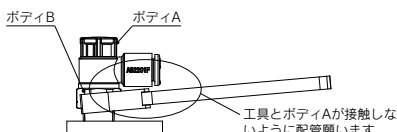


めねじサイズ	面取口径 $\phi D$ (推奨値)
M5	5.1～5.4
10-32UNF	5.0～5.3

- ② 本製品は回転方向に全閉ストッパが付いています。過大なトルクをかけると破損しますのでご注意ください。ハンドルの最大許容トルクは表の通りです。

ボディサイズ	最大許容トルク N・m
M5	0.05
1/8	0.07
1/4	0.16
3/8	0.2
1/2	0.4

- ③ 配管施工時、締付工具をボディBの六角面に対して、水平に迴していただき、ボディAにモーメントなどの負荷がかからないようにお願いします。工具とボディAが接触した場合、ボディB抜けの原因となります。



### 注意

#### R, NPT(シール削付)の場合

##### 締込み方法について

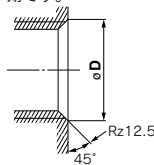
- ① ねじ込みの際は下表の適正締付トルクにて締めてください。

目安としては手締め後、工具で2～3回転に相当します。六角二面幅は各製品の寸法表にてご確認ください。

接続ねじサイズ	適正締付トルク N・m
NPT,R1/8	3～5
NPT,R1/4	8～12
NPT,R3/8	15～20
NPT,R1/2	20～25

##### めねじ面取りの大きさ

下表の面取りを行うことにより、ねじ加工性・バリの防止にも有効です。



接続ねじサイズ	面取口径 $\phi D$ (推奨値)	
	Rc	NPT, NPTF
1/8	10.2～10.4	10.5～10.7
1/4	13.6～13.8	14.1～14.3
3/8	17.1～17.3	17.4～17.6
1/2	21.4～21.6	21.7～21.9

※Uniねじの場合、面取部でシールするため、Rz12.5が必要です。

#### パッキンシール管継手R, NPT, Gねじの場合

##### 締込み方法について

ねじの締込みは、ねじ部手締め後、ボディの六角面を使用し適正なスパナで、下表の増締め角度で締めてください。参考値としては下表の締付トルクとなります。六角二面幅は各製品の寸法表にてご確認ください。

- 1) ねじ込みの際は、下表の適正締付トルクにて締めてください。

接続ねじサイズ (R, NPT, G)	適正締付トルク N・m
1/16, 1/8	3～5
1/4	8～12
3/8	15～20
1/2	20～25

- 2) ねじ込みが浅いと、シール不良やねじの緩みの原因となります。

- 3) 再使用について

- ① 通常6～10回の再使用が可能です。
- ② シールリングは、交換できません。



# AS Series / 製品個別注意事項③

ご使用前に必ずお読みください。安全上のご注意につきましてはP.11、駆動制御機器 / 共通注意事項につきましてはP.19～22をご確認ください。

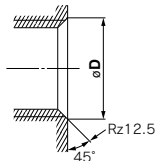
## 取付

### ⚠ 注意

#### パッキンシール管継手R, NPT, Gねじの場合

##### めねじ面取りの大きさ(推奨値)

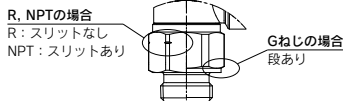
- ①ISO16030-2001に準拠して、下表の面取径を推奨します。下表の面取りを行うことにより、ねじ加工性・バリの防止にも有効です



ねじの呼び	面取口径 $\phi D$	
	min.	max.
1/8	9.8	10.2
1/4	13.3	13.7
3/8	16.8	17.2
1/2	21.0	21.4

- ②GねじはGねじへねじ込んで使用してください。

##### G, R, NPTねじ見分け方について



## Uniねじの場合

### 締込み方法について

- ①ねじ部手締め後、ボディの六角面を使用し適正なスパナで、下表の増締め角度で締込んでください。参考値としては下表の締付トルクとなります。

#### 接続めねじ: Rc, NPT, NPTF

Uniねじサイズ	手締め後の増締め[deg]	締付トルク[N·m]
1/8	30~60	3~5
1/4	30~60	8~12
3/8	15~45	14~16
1/2	15~30	20~22

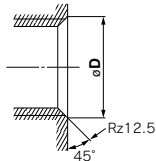
#### 接続めねじ: G

Uniねじサイズ	手締め後の増締め[deg]	締付トルク[N·m]
1/8	30~45	3~4
1/4	15~30	4~5
3/8	15~30	8~9
1/2	15~30	14~15

- ②ガスケットは6~10回の繰り返し使用が可能です。

##### めねじ面取りの大きさ

下表の面取りを行うことにより、ねじ加工性・バリの防止にも有効です。



接続ねじサイズ	面取口径 $\phi D$ (推奨値)		
	G	Rc	NPT, NPTF
1/8	10.2~10.6	10.2~10.4	10.5~10.7
1/4	13.6~14.0	13.6~13.8	14.1~14.3
3/8	17.1~17.5	17.1~17.3	17.4~17.6
1/2	21.4~21.8	21.4~21.6	21.7~21.9

※Uniねじの場合、面取部でシールするため、Rz12.5が必要です。

## シール付 配管

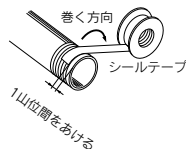
### ⚠ 注意

- ①ねじ込み過ぎると、シール剤の外部へのはみ出し量が多くなります。はみ出したシール剤は除去してください。
- ②ねじ込みが浅いと、シール不良やねじの緩みの原因となります。
- ③再使用について
  - 1) 通常2~3回の再使用が可能です。
  - 2) 取外した管継手に別離し、付着しているシール剤をエアブロー等で除去してから再使用ください。別離したシール剤が周辺機器に入込むとエア漏れや作動不良の原因となります。
  - 3) シール効果がなくなった場合には、シール剤の上からテープ状シールを巻いて再使用ください。テープ状シール剤以外は使用しないでください。
- ④位置決めが必要な場合などでは、ねじ込み後に戻すとエア漏れの原因となります。
- ⑤RねじはRcねじへ、NPTねじはNPTねじへねじ込んで使用してください。

## 配管

### ⚠ 注意

- ①ワンタッチ管継手の取扱いにつきましてはP.14~18の管継手&チューブ / 共通注意事項をご参照ください。
- ②配管前の処置  
配管前にエアブロー(フラッシング)または洗浄を十分行い、管内の切粉、切削油、ゴミ等を除去してください。
- ③シールテープの巻き方  
配管や継手類をねじ込む場合には、配管ねじの切粉やシール材が配管内部へ入り込まないようにしてください。なお、シールテープを使用される時は、ねじ部を約1山残して巻いてください。



AS-F

JAS

AS-FS

AS-P

Uni AS

ASD

AS

AS-FM

AS-FG

ASG

AS-W2

ASB

AS FCS

AS-FP

AS-FE

ASP

JASV

ASV

AS-D

ASB-D

AS-T

ASR ASQ

ASN2

AS-DPX

AQ

KE

AS X785

AK

VCHC