

直動精密レギュレータ

ARP20・30・40 Series

RoHS

- 設定感度 **0.2%**F.S.以内
- 省エネルギー 空気消費量 **80%**減
※P2=0.3MPa時同条件比較 (当社比)
 従来(ARP3000)の4~6L/min以下が**0.8L/min**以下に減少。
- 繰り返し性 **±1%**F.S.以内(or **±3kPa**以内※)
※0.2MP設定用
- 逆流機能付 (ARP20K・30K・40K)
 電磁弁とシリンダ間に取付可能。

機種拡大

直動精密減圧弁として、設定圧力とボディサイズそれぞれ3タイプを用意。回路設計時の自由度が増えました。

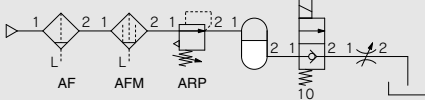
型式	ARP20(K)	ARP30(K)	ARP40(K)
設定			
0.2MPa	▲	▲	▲
0.4MPa	●	●	●
0.6MPa	▲	▲	▲
接続口径			
1/8	●	—	—
1/4	●	●	●
3/8	—	●	●
1/2	—	—	●

●: 標準 ▲: 準標準

直動精密減圧弁のシリーズ化(ARP20・30・40)!!

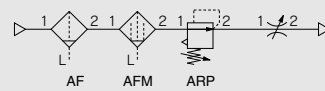
アプリケーション

㊦ 流体の一定加圧



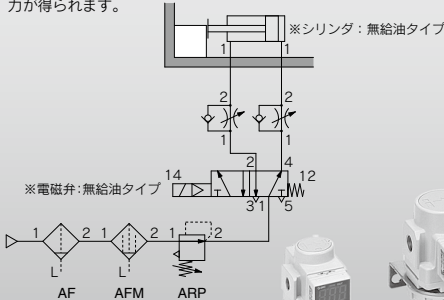
㊦ ブローラインの圧力調整

設定感度：0.2%F.S.以内により細やかな圧力設定が可能。



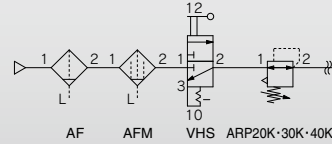
㊦ 精度の高い圧力調整によるクランプ力制御

設定感度：0.2%F.S.以内により細やかな圧力設定が可能。
 ±1%F.S.(or ±3kPa以内)の繰り返し性による安定したクランプ力が得られます。

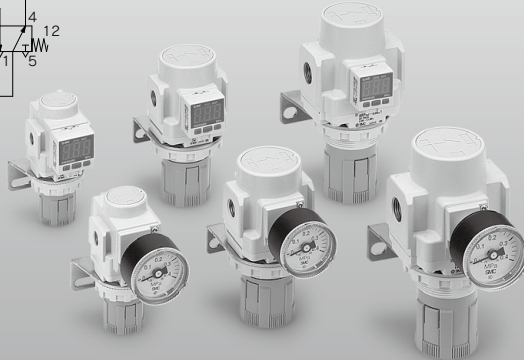


㊦ 逆流機能による残圧抜き

●残圧回路
 逆流機能付による確実な残圧排気ができます。



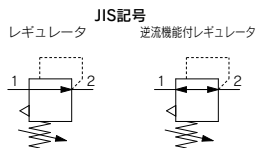
エアの供給を停止し、レギュレータの入口圧力を大気解放する場合、安全対策上、レギュレータの出口圧力の残圧排気が可能です。



ARJ
 AR425
 ~935
 ARX
 AMR
 ARM
 ARP
 IR□-A
 IR
 IRV
 VEX
 SRH
 SRP
 SRF
 WR
 WF
 ITV
 IC
 ITVH
 ITVX
 PVQ
 VY1
 VBA
 VBAT
 AP100

直動精密レギュレータ/モジュラタイプ ARP20~ARP40 Series

逆流機能付直動精密レギュレータ/モジュラタイプ ARP20K~ARP40K Series



・逆流機能付は、出口側の空気圧を確実に早く排気させる機構を内蔵。

例1. シリンダのヘッド側とロッド側の圧力が異なる場合

例2. エアの供給を停止し、レギュレータの入口圧力を大気開放する場合、確実にレギュレータの出口側エアの残圧排気ができます。

型式表示方法

ARP 30 K - 03 BE -

① ② ③ ④ ⑤ ⑥

・オプション・標準率は、a~fの各項目毎に1つずつ選択してください。
 ・オプション記号・標準記号は、数字、アルファベットの若い順に並べて表示します。
 例) ARP30K-03BE-1R1

		記号	内容	①			
				ボディサイズ			
				20	30	40	
②	逆流機能付	無記号	逆流機能なし	●	●	●	
		K	逆流機能付き	●	●	●	
		+					
③	ねじ種類	無記号	Rc	●	●	●	
		N	NPT	●	●	●	
		F	G	●	●	●	
		+					
④	管接続口径	01	1/8	●	—	—	
		02	1/4	●	●	●	
		03	3/8	—	●	●	
		04	1/2	—	—	●	
		+					
⑤ 注1) オプション	a	取付	無記号	取付オプションなし	●	●	●
			B ^{注2)}	ブラケット付	●	●	●
			H	セットナット付(パネルマウント用)	●	●	●
			+				
	b	圧力計	無記号	圧力計なし	●	●	●
			E	角形埋込式圧力計(リミットインジケータ付)	●	●	●
			G	丸形圧力計(リミットインジケータ付)	●	●	●
		デジタル圧カスイッチ	E1 ^{注3)}	出力仕様: NPN出力/リード線取出し仕様: 配線下取出し	●	●	●
			E2 ^{注3)}	出力仕様: NPN出力/リード線取出し仕様: 配線上取出し	●	●	●
			E3 ^{注3)}	出力仕様: PNP出力/リード線取出し仕様: 配線下取出し	●	●	●
E4 ^{注3)}			出力仕様: PNP出力/リード線取出し仕様: 配線上取出し	●	●	●	

直動精密レギュレータ/モジュラタイプ **ARP20~ARP40 Series**

逆流機能付直動精密レギュレータ/モジュラタイプ **ARP20K~ARP40K Series**



ARP20・ARP20K



ARP30・ARP30K



ARP40・ARP40K

ARJ

AR425
~935

ARX

AMR

ARM

ARP

IR□-A

IR

IRV

VEV

SRH

SRP

SRF

WR
WF

ITV

IC

ITVH

ITVX

PVQ

VY1

VBA
VBAT

AP100

		記号	内容	① ボディサイズ			
				20	30	40	
⑥ 標準 準	c	設定圧力	無記号	0.005~0.4MPa設定			
			1 ^{注4)}	0.005~0.2MPa設定			
			3 ^{注4)}	0.008~0.6MPa設定			
			+				
	d	流れ方向	無記号	流れ方向：左→右			
			R	流れ方向：右→左			
			+				
	e	ハンドル向き	無記号	ハンドル下向き			
			Y	ハンドル上向き			
			+				
	f	圧力単位	無記号	製品銘板と圧力計の単位表記：MPa			
			Z ^{注5)}	製品銘板と圧力計の単位表記：psi			
ZA ^{注6)}			デジタル圧カスイッチ：単位切換機能付				
			●	●	●		
			○ ^{注7)}	○ ^{注7)}	○ ^{注7)}		
			△ ^{注8)}	△ ^{注8)}	△ ^{注8)}		

注1) オプションB,G,Hは、同時梱包となり、組付けられていません。
 注2) ブラケットにはセットナットが付属となります。
 注3) H(バネルマウント)と合わせて選択しますと、リード線の脱着スペースがなくなりますので、その場合は、リード線取出し仕様・配線取出し(標準仕様Yを同時に選択した場合は配線下取出し)を選択してください。
 注4) 標準仕様に対し、調圧スプリングのみ異なります。
 0.2もしくは0.6MPa以上に設定できないようにした製品ではありません。
 また、圧力計付きの場合、0.2MPa設定用では0.2MPa用圧力計が付属し、0.6MPa設定用では、0.7MPa用圧力計が付属します。
 なお、デジタル圧カスイッチ付では全て1.0MPa用の圧力表示となります。

注5) ねじ種類NPTが対象となります。
 新計量法上(日本国内用はSI単位)、海外向けのみ販売となります。
 デジタル圧カスイッチは、単位切換機能付で、初期設定はpsiとなります。
 注6) オプション：E1, E2, E3, E4が対象となります。
 新計量法上(日本国内用はSI単位)、海外向けのみ販売となります。
 注7) ○は、ねじ種類がNPTの場合のみの対応となります。
 注8) △は、オプション：E1, E2, E3, E4と併せて選択してください。

ARP20-30-40 Series

仕様

型式			ARP20 (K)	ARP30 (K)	ARP40 (K)
接続口径			1/8・1/4	1/4・3/8	1/4・3/8・1/2
使用流体			空気		
保証耐圧力			1.2MPa		
最高使用圧力			0.7MPa		
設定圧力範囲 ^{注1)}	0.4MPa設定用	例) ARP30-02BG	0.005~0.4MPa		
	0.2MPa設定用	例) ARP30-02BG-1	0.005~0.2MPa		
	0.6MPa設定用	例) ARP30-02BG-3	0.008~0.6MPa		
設定感度			0.2%F.S.以内		
繰り返し性 ^{注2)}			±1%F.S. (or±3kPa)以内		
空気消費量	0.4MPa設定用	例) ARP30-02BG	1L/min (ANR) 以下 (P2=0.4MPa時)		
	0.2MPa設定用	例) ARP30-02BG-1	0.6L/min (ANR) 以下 (P2=0.2MPa時)		
	0.6MPa設定用	例) ARP30-02BG-3	1.4L/min (ANR) 以下 (P2=0.6MPa時)		
圧力接続口径 ^{注3)}			1/8	1/8	1/4
周囲温度および使用流体温度			-5~60℃ (凍結なきこと)		
	デジタル圧力スイッチ付	例) ARP30-02BE1	-5~50℃ (凍結なきこと)		
構造			ブリードタイプ		
質量 kg ^{注4)}			0.2	0.3	0.5

注1) 逆流機能付 (ARP20K~40K) の場合、入口圧力は設定圧力よりも0.05MPa以上高くなる様にしてください。

注2) 0.2MPa設定用のみ、繰り返し性は±3kPa以内となります。

注3) 角形埋込式圧力計付の場合、接続口径ねじはありません。

注4) オプションなしの場合の質量となります。

オプション部品

型式			ARP20 (K)	ARP30 (K)	ARP40 (K)
ブラケットアセンブリ ^{注1)}			ARP20P-270AS	ARP30P-270AS	ARP40P-270AS
セットナット			AR23P-260S	AR33P-260S	AR43P-260S
圧力計	0.4MPa	丸形 ^{注2)}	G36-4-□01		G46-4-□02
		角形埋込式 ^{注3)}	GC3-4AS [GC3P-010AS (圧力計カバーのみ)]		
	0.2MPa	丸形 ^{注2)}	G36-2-□01		G46-2-□02
		角形埋込式 ^{注3)}	GC3-2AS [GC3P-010AS (圧力計カバーのみ)]		
	0.7MPa	丸形 ^{注2)}	G36-7-□01		G46-7-□02
		角形埋込式 ^{注3)}	GC3-7AS [GC3P-010AS (圧力計カバーのみ)]		
デジタル式 ^{注4)}	NPN出力 / 配線下取出し		ISE35-N-25-MLA [ISE35-N-25-M (スイッチ本体のみ)]		
	NPN出力 / 配線上取出し		ISE35-R-25-MLA [ISE35-R-25-M (スイッチ本体のみ)]		
	PNP出力 / 配線下取出し		ISE35-N-65-MLA [ISE35-N-65-M (スイッチ本体のみ)]		
	PNP出力 / 配線上取出し		ISE35-R-65-MLA [ISE35-R-65-M (スイッチ本体のみ)]		

注1) ブラケットとセットナットのアセンブリです。

注2) 丸形圧力計品番の□は、接続ねじの種類を示します。Rねじは無記号、NPTねじはNとなります。ただし、Gねじはご用意していないため、Rねじタイプ(□は無記号)をご選択ください。また接続ねじNPTおよび、単位表記ps仕様の圧力計供給につきましては別途お問合せください。

注3) "0"リング(1個)と取付ねじ(2本)付です。[]内は圧力計カバーのみとなります。

注4) コネクタ付リード線(2m)、アダプタ、ロッタピン、"0"リング(1個)、取付ねじ(2本)が付属となります。[]内は、スイッチ本体のみとなります。

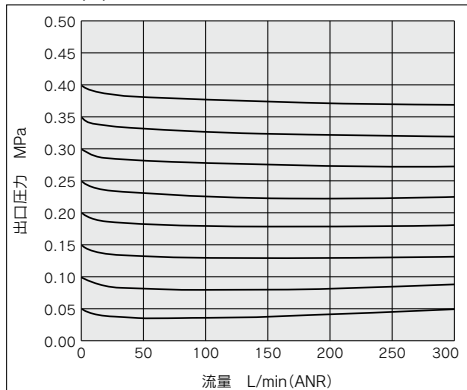
なお、デジタル圧力スイッチの型式表示につきましては、P.1051を参照してください。

流量特性 (代表値)

条件：入口圧力 0.7MPa

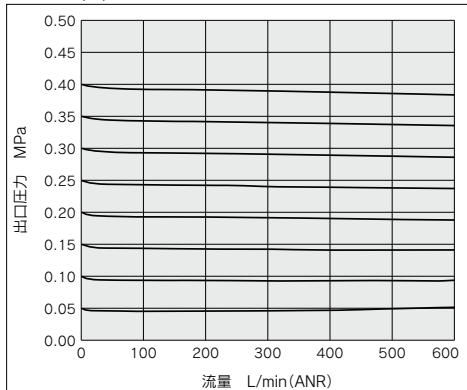
ARP20 (K)

Rc1/4



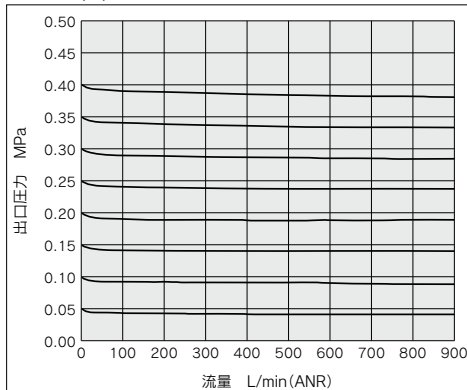
ARP30 (K)

Rc3/8



ARP40 (K)

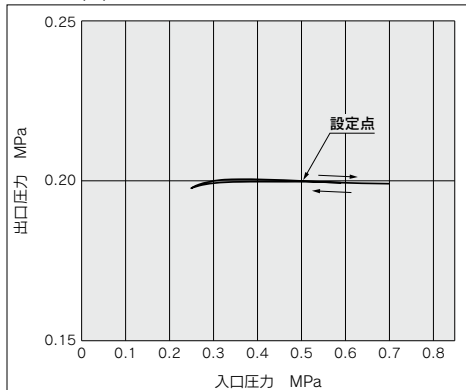
Rc1/2



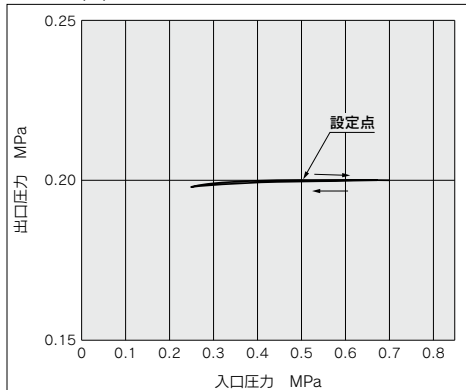
圧力特性 (代表値)

条件：入口圧力 0.5MPa、出口圧力 0.2MPa
流量 20L/min(ANR)

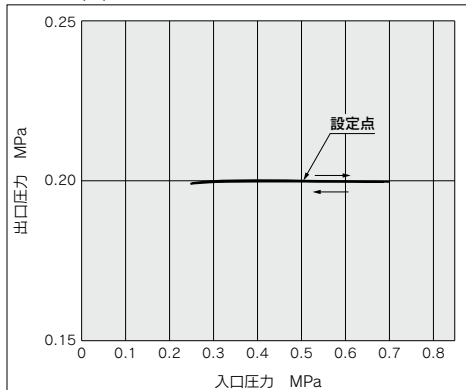
ARP20 (K)



ARP30 (K)



ARP40 (K)



ARJ

AR425
~935

ARX

AMR

ARM

ARP

IR□-A

IR

IRV

VEX

SRH

SRP

SRF

WR
WF

ITV

IC

ITVH

ITVX

PVQ

VY1

VBA
VBAT

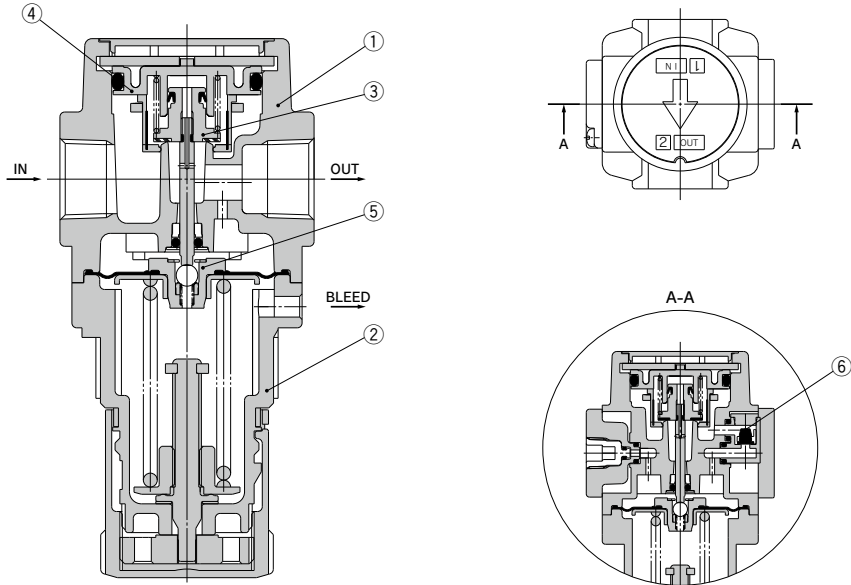
AP100

ARP20-30-40 Series

構造図

ARP20 (K)・30 (K)・40 (K)

ARP20K・30K・40K (逆流機能付)



構成部品

番号	部品名	材質	備考
1	ボディ	アルミダイカスト	外観色：ホワイト
2	ボンネット	ポリアセタール	外観色：ホワイト

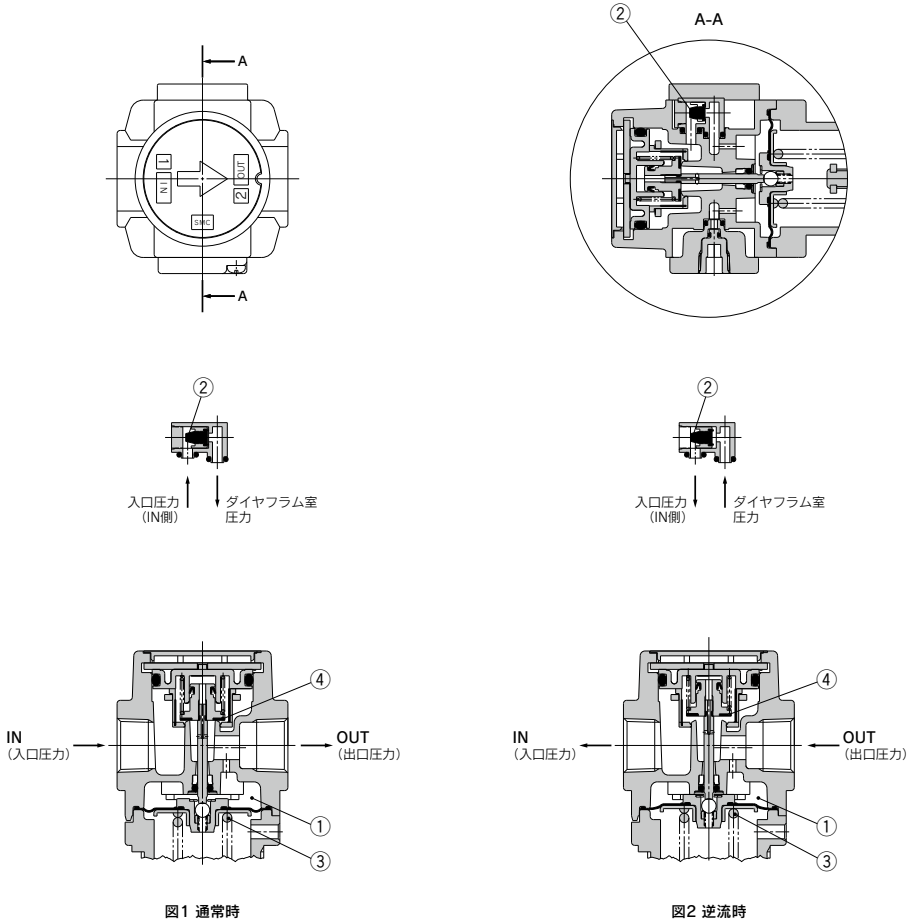
交換部品

番号	部品名	材質	部品番号		
			ARP20 (K)	ARP30 (K)	ARP40 (K)
3	バルブアセンブリ	黄銅・HNBR・NBR	ARP20P-330AS	ARP30P-330AS	ARP40P-330AS
4	バルブガイドアセンブリ	ポリアセタール・NBR	ARP20P-050AS	ARP30P-050AS	ARP40P-050AS
5	ダイヤフラムアセンブリ	HNBR・SUS・黄銅	ARP20P-151AS	ARP30P-151AS	ARP40P-151AS
6 ^{注)}	チェック弁アセンブリ	—	AR20KP-020AS		

注) チェック弁アセンブリは、逆流機能付 (ARP20K~40K) の交換部品です。
 チェック弁本体アセンブリとチェック弁カバーとねじ (2本) のアセンブリです。

作動原理(逆流機能付レギュレータ)

ARP20K・30K・40K

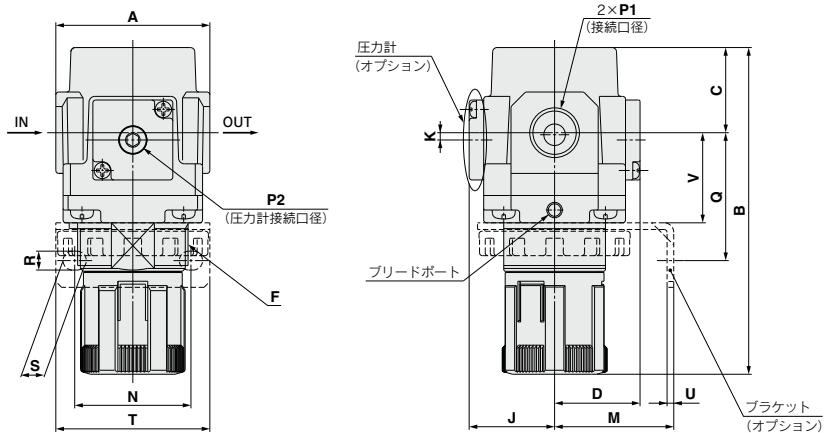


入口圧力が設定圧力より高い場合、チェック弁②は閉じ、通常の減圧弁として作動します(図1)。
 入口圧力が遮断され、排気されると、チェック弁②が開きダイヤフラム室内①の圧力が入口側へ排出されます(図2)。
 それにより、ダイヤフラム室内①の圧力が低下し、調圧スプリング③の発生力で、ダイヤフラムが押し下げられシステムを介してバルブ④が開き、出口圧力は入口側へ排出されます(図2)。

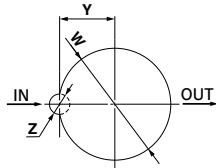
ARJ
AR425 ~935
ARX
AMR
ARM
ARP
IR□-A
IR
IRV
VEX
SRH
SRP
SRF
WR WF
ITV
IC
ITVH
ITVX
PVQ
VY1
VBA VBAT
AP100

ARP20-30-40 Series

外形寸法図



パネルカット寸法



板厚
 ARP20(K), ARP30(K) : MAX.3.5
 ARP40(K) : MAX.5

圧力計オプション

オプション	角形埋込み式圧力計	デジタル圧力スイッチ (リード線仕様：配線下取出し)	デジタル圧力スイッチ (リード線仕様：配線上取出し)	丸形圧力計
外形図				

型式	標準仕様								
	P1	P2	A	B ^{注1)}	C	D	F	J	K
ARP20(K)	1/8・1/4	1/8	40	98	27	28.5	M28×1	28.5	2 ^{注2)}
ARP30(K)	1/4・3/8	1/8	53	117	29	29.5	M38×1.5	29.5	2.5
ARP40(K)	1/4・3/8・1/2	1/4	70	148	41	34	M42×1.5	34	1

型式	オプション仕様																	
	角形圧力計			デジタル圧力計		丸形圧力計		ブラケット取付寸法						パネルマウント				
	H	J		H	J	H	J	M	N	Q	R	S	T	U	V	W	Y	Z
ARP20(K)	□28	29.5	□27.8	40	φ37.5	66	30	34	47	5.4	15.4	55	2.3	28	28.5	14	6	
ARP30(K)	□28	30.5	□27.8	41	φ37.5	67	41	40	44	6.5	8	53	2.3	31	38.5	19	7	
ARP40(K)	□28	35	□27.8	45	φ42.5	74	50	54	54	8.5	10.5	70	2.3	35.5	42.5	21	7	

注1) 全長寸法Bはハンドルをアンロックした状態での寸法です。
 注2) ARP20(K)のみ圧力計位置は配管中心より上側になります。

オプション

デジタル圧カスイッチ



圧カスイッチ共通注意事項につきましては、ホームページWEBカタログを、
製品個別注意事項につきましては、当社ホームページの「取扱説明書」をご確認ください。



ISE35-N-25-MLA

① ② ③ ④ ⑤

	記号	内容
① リード線取出し仕様	N	配線下取出し
	R	配線上取出し
+		
② 出力仕様	25	NPN出力
	65	PNP出力
+		
③ 単位仕様 ^{注1)}	無記号 ^{注2)}	単位切替機能付
	M	SI単位固定
	P ^{注2)}	圧力単位: psi(初期値)、単位切替機能付
+		
④ リード線	無記号	リード線なし
	L	コネクタ付リード線(2m)
+		
⑤ 付属品	無記号	付属品なし(スイッチ本体のみ)
	A	付属品付(アダプタ、“O”リング:1個、取付けねじ:2本、ロックピン)

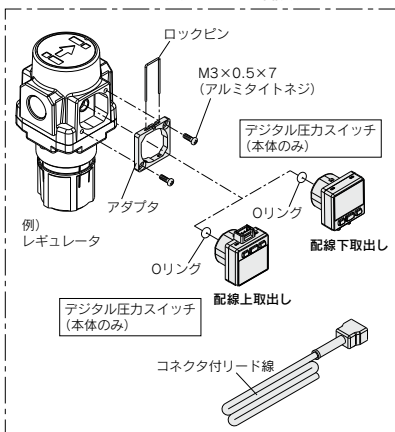
注1) 新計量法により日本国内で単位切替機能付を使用することはできません。

注2) 単位銘板が付属となります。

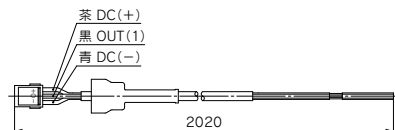
注3) 取扱説明書が付属となります。

注4) 本体のみの手配の場合は①、②、③の各項目の選択となります。

デジタル圧カスイッチ部構成



●コネクタ付リード線外形寸法図 ZS-32-A



仕様

定格圧力範囲	0~1MPa
表示/設定圧力範囲	-0.1~1MPa
耐圧力	1.5MPa
表示/設定最小単位	0.01MPa
適用流体	空気・非腐食性ガス・不燃性ガス
電源電圧	DC12~24V±10%、リップル(p-p)10%以下(逆接続保護付)
消費電流	55mA以下(無負荷時)
スイッチ出力	NPNまたはPNPオープンコレクタ出力 1出力
最大負荷電流	80mA
最大印加電圧	30V(NPN出力時)
残留電圧	1V以下(負荷電流80mA時)
応答時間	1s(0.25, 0.5, 2, 3s選択)
短絡保護	装備
繰り返し精度	±1%F.S.
応差	ヒステリシスモード ウインドコンパレータモード 可変(0から可変)
表示方式	3桁7セグメント表示、2色表示(赤色/緑色) スイッチとの連動可能
表示精度	±2%F.S.±1digit(25℃±3℃にて)
動作表示灯	OUT: ON時点灯(緑色)
耐環境	保護構造 IP40 使用温度範囲 -5~50℃(結露および凍結しないこと)
コネクタ付リード線 ^{注)} (オプション:Lの場合)	φ3.4 3芯 25AWG 2m コネクタカバー付
質量	約14g(本体のみ) 約38g(コネクタ付リード線含む)
規格	CE/UKCAマーキング、UL、CSA

注) 配線につきましては、当社ホームページ(<https://www.smcworld.com>)より取扱説明書の内容をご確認ください。

ARJ

AR425
~935

ARX

AMR

ARM

ARP

IR□-A

IR

IRV

VEV

SRH

SRP

SRF

WR
WF

ITV

IC

ITVH

ITVX

PVQ

VY1

VBA
VBAT

AP100



ARP20-30-40 Series / 製品個別注意事項①

ご使用前に必ずお読みください。
安全上のご注意につきましてはP.9、各シリーズごとの共通注意事項につきましてはP.13～17をご確認ください。

設計上のご注意

⚠ 警告

- ① 設定圧力値を超えた出口圧力が出口側装置・機器の破損や作動不良を招くことがある場合は、必ず安全装置を取付けてください。
- ② 周囲雰囲気上漏れが許容できない場合や空気以外の流体をご使用されたい場合は、当社にご確認ください。

⚠ 注意

- ① 当社の圧縮空気清浄化機器カタログに従い、清浄度に適した機器を選定ください。
- ② 各機器の仕様範囲内以外での使用はできません。
仕様範囲外(温度、圧力など)で使用される場合には、当社にご確認ください。
- ③ カタログ記載の仕様範囲で使用されても、使用条件等により発振(うなり)する場合があります。別途ご相談ください。

選定

⚠ 警告

- ① 内部の摺動部やパッキンなどに鉱油系グリスを使用していますので、出口側に流出することがあります。
これらをきょうう場合には当社にご確認ください。
- ② 入口圧力を抜いても残圧処理(出口圧力除去)はできません。
残圧処理を行う場合には、逆流機能付を選定してください。
逆流機能が付いていないと、使用条件などにより残圧処理が不安定(できる場合とできない場合有り)です。
- ③ 長時間エアを消費しない時や出口側を密封回路およびバランス回路で使用する場合に、出口側設定圧力の変動が起きることがあります。この現象が許容できない場合には当社までお問合せください。
- ④ 出口圧力の設定範囲は、入口圧力の90%以下で行ってください。
90%を超えた設定を行うと流量や入口圧力の変動の影響を受け易く、不安定となります。
- ⑤ 設定圧力範囲の最大側数値には多少の余裕を持たせています。
従って、圧力設定はこの数値以上になる場合があります。
- ⑥ 高精度のリリーフ感度を要求される回路でご使用される場合には、当社にご確認ください。

⚠ 注意

- ① 流量特性の入口圧力条件より低い入口圧力でご使用の場合、出口側の圧力降下量が大きくなる場合がありますので、実機で確認してください。

取付

⚠ 注意

- ① 空気の出入口を示す“IN”と“OUT”または、矢印を確認して接続してください。逆接続は誤作動の原因となります。
- ② バルブガイド側(ハンドルの反対側)は保守点検のために100mm以上のスペースをあけて取付けてください。
- ③ 電磁弁とアクチュエータの間で使用される場合は、逆流機能付をご使用ください。

調整

⚠ 警告

- ① 入口圧力と出口圧力の圧力計の表示値を確認しながら設定を行ってください。
必要以上にハンドルを回しすぎますと内部部品の破損の原因となります。
- ② 調圧ハンドルの操作は工具などを使用しますと破損の原因になりますので、手動で行ってください。

⚠ 注意

- ① 入口圧力を確認してから設定を行ってください。
- ② 圧力調整はハンドルのロックを解除して行い、調整後はハンドルをロックしてください。
手順を誤りますとハンドル破損および出口圧力が変動する原因になります。
・ 調圧ハンドルを引張るとロックが解除されます。(調圧ハンドルの下側の「オレンジ色のライン」で目視確認ができます。
・ 調圧ハンドルを押しますとロックされます。もしロックされにくいときは左右に少し回してから押してください。(「オレンジ色のライン」が見えなくなります。)



オレンジマーク

- ③ 圧力設定は上昇方向で行い、圧力設定後はハンドルをロックしてください。
下降方向で圧力設定を行うと、出口圧力が当初の設定圧力より低下することがあります。ハンドル右回転で出口圧力上昇、左回転で圧力降下となります。
- ④ 圧力計に仕様圧力以上の圧力が加わらないようにしてください。
圧力計の破損の原因となります。



ARP20-30-40 Series / 製品個別注意事項②

ご使用前に必ずお読みください。
安全上のご注意につきましてはP.9、各シリーズごとの共通注意事項につきましてはP.13～17をご確認ください。

調整

⚠ 注意

- ⑤ ブリード孔から少量の流体が消費されます。
高精度の圧力調整を行う為にブリード機構を採用しています。そのため、常時ブリード孔から少量の流体が消費されますが異常ではありません。

空気源

⚠ 警告

- ① 入口側にミストセパレータを使用してください。
ドレンやゴミ等が含まれていますとブリード機構の作動不良原因になります。
- ② 入口側にルブリケータを使用しますと、ブリード機構の作動不良原因になりますので使用しないでください。

配管

⚠ 警告

- ① 配管材のねじ込みは、めねじ側を保持して推奨適正トルクで行ってください。
締付トルクが不足していると、緩みやシール不良の原因となり、締付トルクが過大ですと、ねじ破損などの原因になります。また、めねじ側を保持しないで締付けを行いますと、配管ブラケットなどに直接過大な力が作用し、破損などの原因となります。
推奨トルク 単位N・m
- | | | | | |
|------|-----|-------|-------|-------|
| 接続ねじ | 1/8 | 1/4 | 3/8 | 1/2 |
| トルク | 7~9 | 12~14 | 22~24 | 28~30 |
- ② 機器の自重以外のねじりモーメント、曲げモーメントがかからないようにしてください。
破損の原因になりますので、外部配管類は別に支持してください。
 - ③ 鋼管配管などの柔軟性がない配管は、配管側からの過大なモーメント加重や振動の伝播を受け易いので、フレキシブルチューブなどを介在させて、それらが作用しないようにしてください。

保守点検

⚠ 警告

- ① 機器の点検・交換などにより、分解・組付けを行う場合には、規定(取扱説明書や本書の安全上のご注意など)に従って作業してください。
- ② 逆流機能付レギュレータを電磁弁とアクチュエータなどの間に設置して使用する場合は、圧力計の定期点検を行ってください。
急激な圧力変化が起きることにより、圧力計の耐久性が落ちる場合があります。状況によっては電子式の圧力計をお勧めします。

⚠ 注意

- ① 設定不良、リリーフ漏れが発生したときに応急的処置を行う場合は、取扱説明書の「故障と対策」の内容を参照し対処願います。

ARJ

AR425
~935

ARX

AMR

ARM

ARP

IR□-A

IR

IRV

VEX

SRH

SRP

SRF

WR
WF

ITV

IC

ITVH

ITVX

PVQ

VY1

VBA
VBAT

AP100