

# 精密クリーンレギュレータ

## SRP Series



高精度・低消費流量のステンスレギュレータ

ARJ

AR425  
~935

ARX

AMR

ARM

ARP

IR□-A

IR

IRV

VEX

SRH

**SRP**

SRF

WR

WF

ITV

IC

ITVH

ITVX

PVQ

VY1

VBA

VBAT

AP100

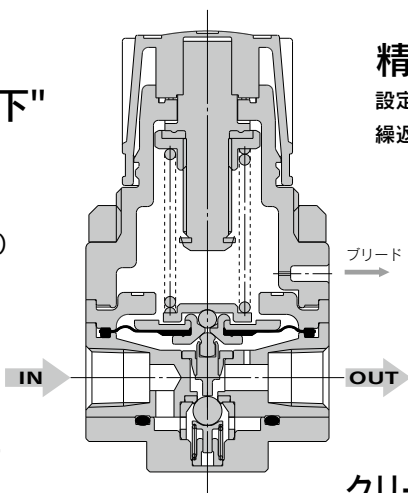
# 精密クリーンレギュレータ **SRP Series**

## 高精度・低消費流量の ステンレスレギュレータ



**消費流量  
"リッター以下"  
を実現**

ブリード量  
0.5L/min(ANR)以下  
(出口圧力:0.2MPa時)



**精密**

設定感度:0.3%F.S.

繰返し性:1%F.S.

**禁油**

油脂類を一切使用しない  
部品構成。

接流体部品は全て脱脂洗浄。

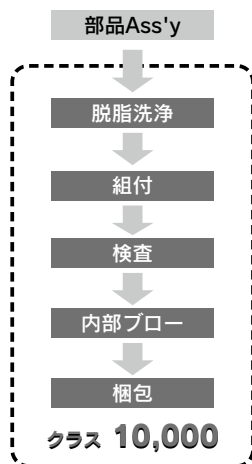
**すぐれた耐食性**

流体に接する金属は  
全てSUS316を使用。

**クリーンルームでの一貫生産**

クラス10,000雰囲気内での洗浄と組立、  
検査、密閉二重包装

製造工程

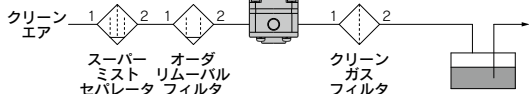


### 用途

#### 薬液圧送

精密クリーンレギュレータ

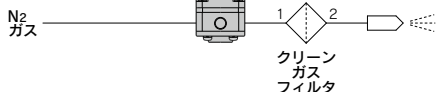
SRP



#### N<sub>2</sub>ブロー

精密クリーンレギュレータ

SRP

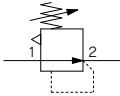


# 精密クリーンレギュレータ

## SRP Series



JIS記号



### 型式表示方法

SRP 1 1 0 1-01 - □ - □

設定圧力

0	0.005~0.2MPa
1	0.01~0.4MPa

管接続口径

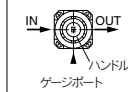
記号	配管口径
M5	M5×0.8
01	Rc1/8
N01	NPT1/8
F01	G1/8

オーダーメイド仕様  
(詳細はP.1148参照)

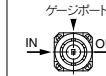
無記号	標準
X201	ブリードポート M5ねじ加工
X206	ブリードポート継手付 (適用チューブ外径φ4)

ゲージポート向き

無記号：標準



R：R仕様



※ハンドルの上側とした状態でのゲージポートの位置を示しています。

### オプション

#### ブラケット

型式	材質
B21-1-T1	圧延鋼板(無電解ニッケルめっき)

#### 圧力計

製品品番	圧力計品番
SRP1※※※-M5	IN-233-863+G46-□-01M-SRB
SRP1※※※-01	G46-□-01-SRB

### 仕様

接続口径	M5, Rc1/8, NPT1/8, G1/8	
使用流体	空気、N <sub>2</sub> 、CO <sub>2</sub> 、Ar	
保証耐圧力 MPa	1.5	
最高使用圧力 MPa	1.0	
設定圧力範囲 MPa	低圧タイプ	0.005~0.2
	高圧タイプ	0.01~0.4
周囲温度および使用流体温度 (°C)	0~60	
流体消費量 L/min(ANR) <sup>注)</sup>	0.5以下	
感度	フルスパンの0.3%	
繰返し性	フルスパンの±1%	
接流体部	金属	SUS316
	樹脂	フッ素樹脂
	ゴム	フッ素ゴム
	その他	セラミックス
組付け環境	クリーンルームクラス10000	
部品洗浄	接流体部品はすべて脱脂洗浄	

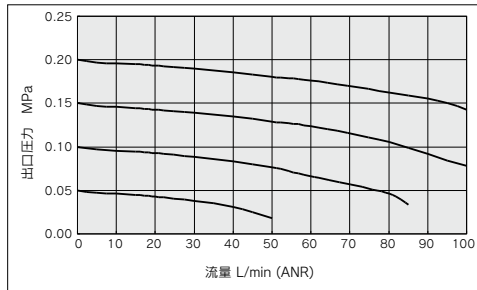
注) 設定圧力 0.2MPaの時

## 流量特性(代表値)

使用流体：空気

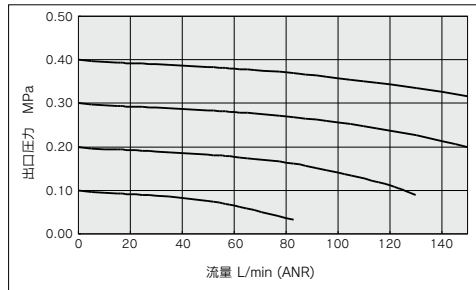
SRP1101-M5

条件/入口圧力：0.5MPa



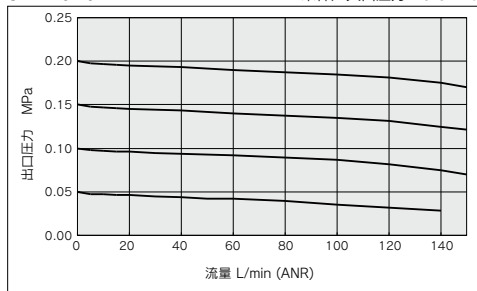
SRP1111-M5

条件/入口圧力：0.7MPa



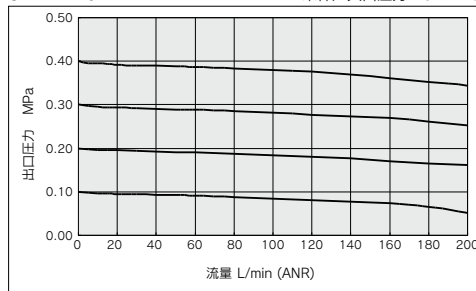
SRP1101-01

条件/入口圧力：0.5MPa



SRP1111-01

条件/入口圧力：0.7MPa

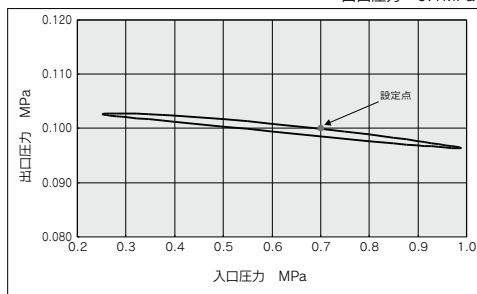


## 圧力特性(代表値)

使用流体：空気

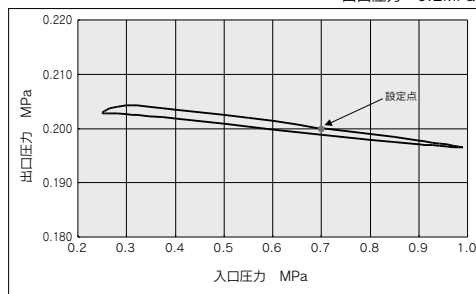
SRP1101

初期設定/入口圧力：0.7MPa  
出口圧力：0.1MPa

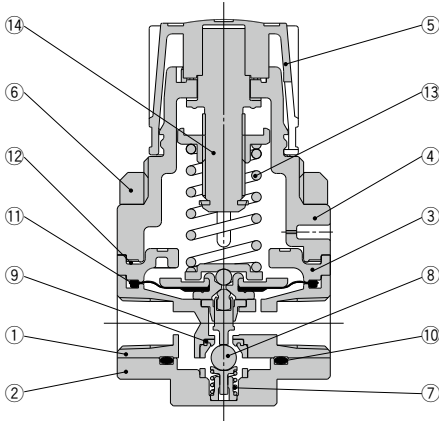


SRP1111

初期設定/入口圧力：0.7MPa  
出口圧力：0.2MPa



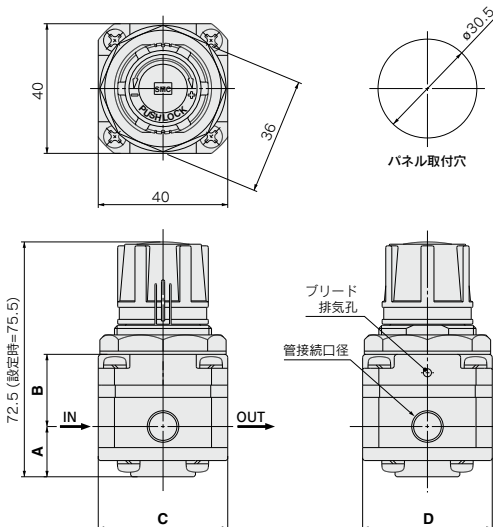
**構造図**



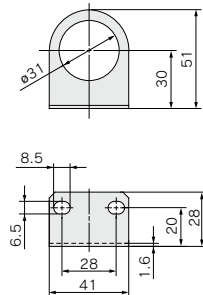
構成部品

番号	部品名	材質	処理
1	ボディ	SUS316L	
2	バルブガイド	SUS316	
3	スペーサ	PPS	
4	ボンネット	PPS	
5	ハンドル	PBT	
6	セットナット	ZDC	無電解ニッケルめっき
7	バルブスプリング	SUS316	
8	主弁	セラミックス	
9	弁座	PTFE	
10	Oリング	フッ素ゴム	
11	ダイヤフラム	フッ素ゴム	
12	ガスケット	フッ素ゴム	
13	調圧スプリング	鋼線	
14	調圧スクリュアセンプリ	—	

**外形寸法図**



ブラケット



型 式	管接続口径	A	B	C	D
SRP11□1-M5	M5×0.8	14	23.5	30	30
SRP11□1-□01	Rc1/8, NPT1/8, G1/8	15	22.5	40	40

ARJ  
AR425  
~935  
ARX  
AMR  
ARM  
ARP  
IR□-A  
IR  
IRV  
VEX  
SRH  
SRP  
SRF  
WR  
WF  
ITV  
IC  
ITVH  
ITVX  
PVQ  
VY1  
VBA  
VBAT  
AP100

表示記号

X201

**1** ブリードポートM5ねじ加工

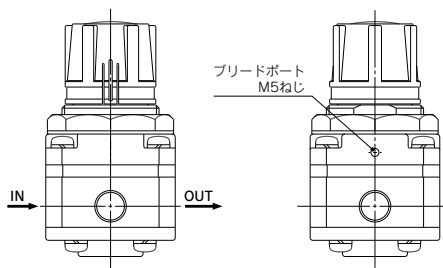
ブリードポートに配管できるよう、リリーフポートにM5ねじ加工を追加した減圧弁。

標準型式表示方法を表示 — X201

●ブリードポートM5ねじ加工

## 外形寸法図

その他外形寸法は標準品と同一。



表示記号

X206

**2** ブリードポート継手付(適用チューブ外径φ4)

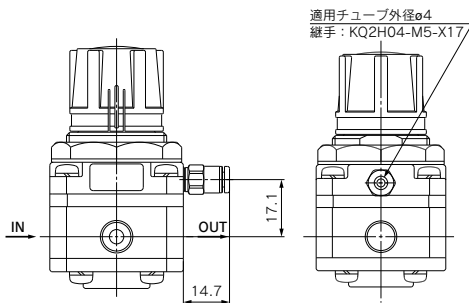
ブリードポートに配管できるよう、継手を接続した減圧弁。

標準型式表示方法を表示 — X206

●ブリードポート継手付

## 外形寸法図

その他外形寸法は標準品と同一。





# SRP Series / 製品個別注意事項

ご使用前に必ずお読みください。  
安全上のご注意につきましてはP.9、各シリーズごとの共通注意事項につきましてはP.13~17をご確認ください。

## 設計・選定

### 警告

- ① 流体の種類について  
使用流体は空気、N<sub>2</sub>、CO<sub>2</sub>、Arを使用し、それ以外の流体で使用する場合には、当社へご確認ください。  
本製品はブリード機構を採用しており、ブリード孔より流体を製品外へ放出いたしますので、毒性、腐食性ガスは使用できません。
- ② 固形物を含有する流体は使用できません。  
作動不良を起こす原因となりますので、レギュレータの前にミストセパレータ等を取付けてください。
- ③ ドレンを多量に含んだ空気は、エアドライヤやアフタクーラなどをレギュレータの前に取付けてください。  
作動不良の原因になります。
- ④ 振動または衝撃のおこる場所では使用しないでください。
- ⑤ 日光が照射する場合は、保護カバー等で避けてください。
- ⑥ 周囲に熱源がある場合は、幅射熱を遮蔽してください。

### 注意

- ① 出口圧力の設定は、入口圧力の25~85%の範囲で設定することを推奨します。
- ② カタログ記載の仕様範囲で使用されても、使用条件等により発振(うなり)する場合があります。別途ご相談ください。
- ③ 流量特性の入口圧力条件より低い入口圧力でご使用の場合、出口側の圧力降下量が大きくなる場合がありますので、実機で確認してください。

## 取付け

### 注意

- ① 密閉包装の開封はクリーンルーム内で行ってください。  
製品はクリーンルーム内で密閉二重包装されています。内側包装の開封はクリーンルームまたは清浄な雰囲気中で行うことを推奨します。
- ② 配管はフラッシングを行ってください。  
配管はフラッシング・洗浄等を行ってから製品を接続してください。配管にゴミ・スケール等が残っていると、作動不良や故障の原因になります。
- ③ シール材が配管内部に入らないようにしてください。  
配管や継手類をねじ込む場合には、配管の切粉やシール材が内部へ入り込まないようにしてください。配管にゴミ・スケール等が残っていると、作動不良や故障の原因になります。  
なお、シールテープを使用される時は、ねじ山先端を1.5~2山残して巻いてください。
- ④ 製品の取付方向を確認してください。  
IN印のある方が流体の入口で、OUT印のある方が流体の出口です。反対方向に取付けますと正常に作動しません。
- ⑤ ブリード孔は塞がないでください。  
ブリード孔を塞ぎますと正常に作動しません。

## 圧力の調整

### 警告

- ① 調圧ハンドルの操作に工具を使用しないでください。  
調圧ハンドルの操作に工具等を使用しますと破損の原因となります。ハンドルの操作は必ず手動で行ってください。
- ② 入口圧力、および出口圧力の表示を確認しながら設定を行ってください。  
必要以上にハンドルを回しすぎますと内部部品の破損の原因となります。

### 注意

- ① 圧力調整はロックを解除してから行ってください。  
調圧ハンドルが回らない時はロックされています。調圧ハンドルを一度引張ってロックを解除してください。無理に回すとハンドル破損の原因になります。  
圧力調整後はロックしてください。ハンドルを押しますとロックされます。
- ② 圧力調整は、圧力上昇方向で行ってください。  
下降方向に圧力調整を行うと、圧力設定が正しくできません。調圧ハンドルは、右回転で出口圧力上昇、左回転で圧力下降となります。
- ③ 入口圧力を確認してください。  
出口圧力の設定は入口圧力の85%以下で行ってください。入口圧力が低いと正しい設定圧力となりません。
- ④ ブリード孔から少量の流体が消費されます。  
高精度の圧力調整を行うためにブリード機構を採用しています。そのため、常時ブリード孔から少量の流体が消費されますが異常ではありません。

ARJ

AR425  
~935

ARX

AMR

ARM

ARP

IR□-A

IR

IRV

VEV

SRH

SRP

SRF

WR  
WF

ITV

IC

ITVH

ITVX

PVQ

VY1

VBA  
VBAT

AP100