

サクシオンガード(受注生産品)

FHG Series

RoHS

捕集ダストのタンク内脱着防止

エレメント交換時に、捕集したダストの全量を完全に排出でき、再びタンク内に脱着することがありません。

フラッシングオイルの交換不要

試運転時のダストが全量排出ができるので、フラッシングの交換が要らず、手間やオイルの無駄が省けます。

保守が簡単でエアの混入もありません

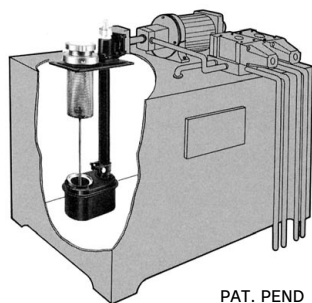
メンテナンスに工具が要らず差込み式のエレメントは脱着も容易で作業工数はわずかで済み、サクシオンラインへのエアの混入がなくポンプの損傷を防止します。

コンパクトになるタンク回り

給油口ストレーナ、サクシオンフィルタ、エア・ブリーザが一体化され、タンク回りがコンパクト化されます。

用途に合わせて選択できる接続方法と付属品

6種類の接続方法が標準化されており、差圧表示類も目視形とスイッチが用意され、用途に合わせて選択できます。



仕様

使用流体	油圧作動油	
使用圧力	負圧	
使用温度	Max.80℃	
主要材質	上部フランジ	鋼板
	ケース	鋼板
	吸込管	鋼板
	Oリング	NBRまたはFKM ^(注)
	パッキン	NBRまたはEPDM ^(注)
エレメント	材質	ステンレス鋼、炭素鋼、アルミ、エポキシ樹脂
	公称ろ過度	74、105、149 μm(200、150、100mesh)
	耐差圧	0.2MPa
差圧表示作動圧力(エレメント交換差圧)	24.0kPa	
エア・ブリーザー過度	40 μm	
給油口ストレーナー過度	10mesh相当	

注) 油圧作動油の種類によって使用するOリング・パッキン材質が異なります。
石油系、水・グリコール系、エマルジョン系…NBR、リン酸エステル系…FKM、EPDM

接続方法

相フランジ、めねじ相フランジ
Lブロック相フランジ
Lブロックめねじ相フランジ
Sブロック相フランジ
Sブロックめねじ相フランジ

注1) めねじ接続は口径1/2^B~2^Bのみです。
注2) フランジは、当社専用形状です。

型式/定格流量

型式	接続口径	定格流量L/min
FHG9□A□M□-04	1/2 ^B	18
FHG9□A□M□-06	3/4 ^B	32
FHG9□A□M□-08	1 ^B	53
FHG9□B□M□-10	1 1/4 ^B	90
FHG9□B□M□-12	1 1/2 ^B	120
FHG9□B□M□-16	2 ^B	200
FHG9□C□M□-20	2 1/2 ^B	315
FHG9□C□M□-24	3 ^B	450

付属品/オプション

名称	部品品番	備考
差圧表示器	CB-21H	石油系、水・グリコール系、エマルジョン系
	CB-21H-V	りん酸エステル系
差圧表示スイッチ (N.C.、N.O.兼用)	CB-67H	石油系、水・グリコール系、エマルジョン系
	CB-67H-V	りん酸エステル系
エア・ブリーザ	CW-4H	石油系
	CW-4H-W	1/2 ^B ~1 ^B 用 水・グリコール系、エマルジョン系
	CW-4H-V	りん酸エステル系
	CW-5H	石油系
	CW-5H-W	1 1/4 ^B ~2 ^B 用 水・グリコール系、エマルジョン系
	CW-5H-V	りん酸エステル系
	CW-6H	石油系
	CW-6H-W	2 1/2 ^B ・3 ^B 用 水・グリコール系、エマルジョン系
キャップ	CW-6H-V	りん酸エステル系
	D-73H	石油系
	D-73H-W	1/2 ^B ~1 ^B 用 水・グリコール系、エマルジョン系
	D-73H-V	りん酸エステル系
	D-74H	石油系
	D-74H-W	1 1/4 ^B ~2 ^B 用 水・グリコール系、エマルジョン系
	D-74H-V	りん酸エステル系
	D-75H	石油系
D-75H-W	2 1/2 ^B ・3 ^B 用 水・グリコール系、エマルジョン系	
D-75H-V	りん酸エステル系	

型式表示方法

FHG9 0 A - **M 074** - **04** - **0 0**

サクシオンガード

油圧作動油

0	石油系
1	水・グリコール系 エマルジョン系
2	リン酸エステル系

口径大分類

A	1/2 ^B , 3/4 ^B , 1 ^B
B	1 1/4 ^B , 1 1/2 ^B , 2 ^B
C	2 1/2 ^B , 3 ^B

フランジ部首下長さ(T寸法)

接続口径 (呼び径)	T寸法		出荷時のT寸法 (最大T寸法)
	記号	長さ(mm) 調整範囲(mm)	
04(1/2 ^B) 06(3/4 ^B) 08(1 ^B)	1	310	340
	2	380	410
	3	450	480
	4	520	550
	5	590	620
10(1 1/4 ^B) 12(1 1/2 ^B) 16(2 ^B)	1	385	430
	2	485	530
	3	585	630
	4	685	730
	5	785	830
20(2 1/2 ^B) 24(3 ^B)	1	560	560
	2	650	650
	3	750	750
	4	850	850

注) T寸法につきましては、P509をご参照ください。

接続口径

04	1/2 ^B
06	3/4 ^B
08	1 ^B
10	1 1/4 ^B
12	1 1/2 ^B
16	2 ^B
20	2 1/2 ^B
24	3 ^B

公称ろ過度

074	74 μm
105	105 μm
149	149 μm

エレメント

M	マイクロメッシュ
---	----------

エア・ブリーザ

無記号	エア・ブリーザ
C	キャップ

接続方法

0	相フランジ
1	めねじ相フランジ
2	Lブロック相フランジ
3	Lブロックめねじ相フランジ
4	Sブロック相フランジ
5	Sブロックめねじ相フランジ

差圧表示

0	なし
1	差圧表示器
5	差圧表示スイッチ ^{注)}

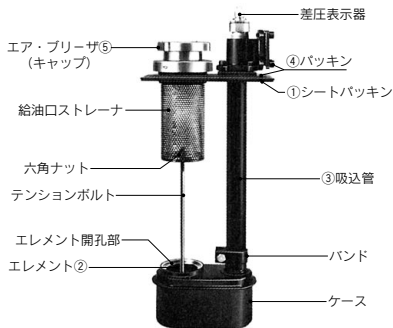
注) N.C.、N.O.兼用
注) 差圧表示「1」、5)選択時は、
接続方法は「2～5」となり
ます。(「0、1」の選択不可。)

交換用エレメント品番(エレメント用Oリングを含みます。)

接続口径(呼び径)	74 μm (200mesh)	105 μm (150mesh)	149 μm (100mesh)	エレメント サイズ
04(1/2 ^B)、06(3/4 ^B)、08(1 ^B)	EM220-074N	EM220-105N	EM220-149N	φ70×90
10(1 1/4 ^B)、12(1 1/2 ^B)、16(2 ^B)	EM320-074N	EM320-105N	EM320-149N	φ90×125
20(2 1/2 ^B)、24(3 ^B)	EM420-074N	EM420-105N	EM420-149N	φ110×190

注1) エレメント品番末尾の記号は油圧作動油の種類を表します。
N-石油系 V-リン酸エステル系 W-水・グリコール系、エマルジョン系
注2) 標準外公称ろ過度につきましては、P.528をご参照ください。
注3) 上記エレメントはフィルタ1台につき1個使用します。

構造図/パッキンリスト



交換用パッキン、Oリングリスト(使用個数はフィルタ1台につき、下記Oリング、パッキンを各1個ずつ使用します。)

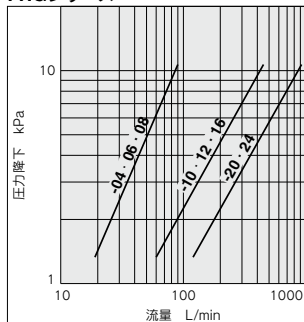
接続口径	材質	① パッキン 手配品番	② Oリング 手配品番 (呼び)	③ Oリング 手配品番 (呼び)	④ パッキン 手配品番	⑤ パッキン 手配品番
04-08	NBR	AL-180H	KA00463 (1A-G65)	KA00080 (1A-P34)	AL-183H	AL-162H
		AL-181H	KA00793 (1A-G85)	KA00808 (1A-P60)	AL-184H	AL-163H
		AL-182H	KA00065 (1A-G95)	-	AL-185H	AL-164H
04-08	FKM	AL-180H-V	KA00614 (4D-G65)	KA00105 (4D-P34)	AL-183H-V	AL-162H-V
		AL-181H-V	KA00703 (4D-G85)	KA00733 (4D-P60)	AL-184H-V	AL-163H-V
		AL-182H-V	KA00705 (4D-G95)	-	AL-185H-V	AL-164H-V

注1) パッキン(AL-162H-V ~ AL-164H-V および AL-180H-V ~ AL-182H-V)の材質は、EPDMです。

注2) 接続方法「2～5」を選択時、④のパッキンは2個必要です。

流量特性

FHGシリーズ

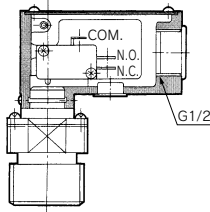


条件：使用流体 タービン油2種VG32
 粘度 45mm²/s
 ろ材 マイクロメッシュ
 公称ろ過度 74μm

差圧表示

■差圧表示スイッチ

- 作動圧力—24kPa
- 表示した後、ポンプを停止すると自動復帰します。(ノンリセットタイプ)
- エLEMENT交換はスイッチが作動した時に行ってください。
- N.C.、N.O.兼用です。



「差圧表示スイッチ用マイクロスイッチの仕様」につきましてはP.529をご参照ください。

取扱上のご注意

②運転

- 冬季等の低温時には、使用する油圧作動油が高粘度となり、差圧表示器またはスイッチが作動することがあります。このような場合、暖気運転によって油温が上昇してから目詰りによるものかどうか確認してください。
- 差圧表示器は一度表示しますと、ポンプを停止させてもリセット(リセットボタンを押下げる)しない限り、そのまま表示しつづけます。ELEMENT交換後の運転再開時または、冬期の場合には正常運転に入ってからリセットしてください。
- 差圧表示スイッチを使用し、目詰り信号を機械のシーケンス回路に組入れる場合は正常運転になるまで目詰り信号が作動しないような設計を考慮してください。

③ELEMENT交換

- 運転中に差圧が24kPaに達した時(差圧表示類が作動した時)は運転を止めELEMENTを洗浄または交換してください。
- ELEMENT交換時にはOリングを点検のうえ破損などがありましたら交換してください。
- ELEMENT着脱時にELEMENTをケースの角などにぶれて傷をつけたり破損をさせないようにしてください。
- ELEMENTを洗浄する際、堅いブラシやウェスなどで拭かないでください。

④ELEMENT取出し

- エア・ブリーザ(キャップ)を1/3回転程、反時計方向に回してははずし、内部にある給油口ストレーナの把手を持ち、時計方向に回しながら垂直に引張り上げてください。サクシオンELEMENTはテンションボルトの一端にねじ込まれて給油口ストレーナと連結されており着脱は自在です。なお、運転時のサクシオンELEMENTの取出しはさけてください。

⑤T寸法(フランジ部首下長さ)調整

- 本製品は最大T寸法で出荷されますので必要T寸法に調整してご使用ください。
- T寸法調整範囲は標準T寸法に対して1/2^B~1^Bは±30mm、11/4^B~2^Bは±45mm調整が可能です。21/2^B~3^Bは固定型のため調整は不可能です。
- 調整方法の詳細は取扱説明書をご参照ください。

⑥給油

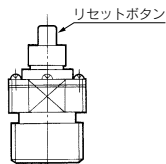
- エア・ブリーザ(キャップ)をはずし、内部の給油口ストレーナを通して給油してください。この時、外したキャップに油などがつかないようにご注意ください。

差圧表示

差圧表示器と差圧表示スイッチの2つがあり、全型式に取付けが可能です。ただし、接続方法がLブロック、Sブロックの場合は直接取付可能ですが、それ以外の場合はRc1めねじ継手を用いて取付けてください。また、差圧表示類が不要になった時には、市販のプラグ(R1)を使用してください。

■差圧表示器

- 作動圧力—24kPa
- 一度表示すると、ポンプを停止してもリセットするまで表示しつづけます。(リセットタイプ)
- ELEMENT交換は、赤色表示した時に行ってください。



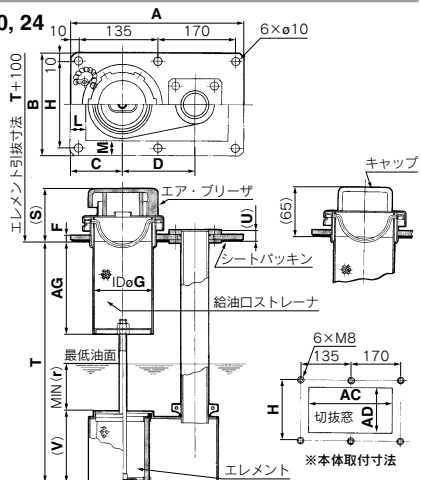
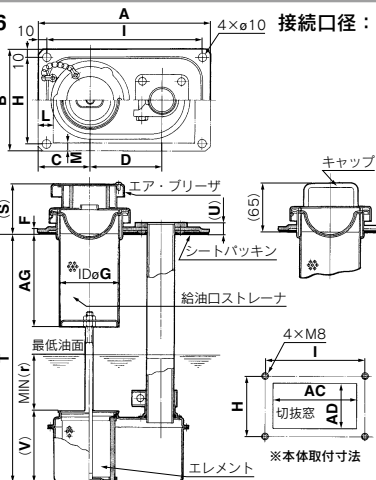
取扱上のご注意

①取付け

- サクシオンガードはオイルタンク取付用フランジ部より下の部分がオイルタンク内に装着されますので、セットする際は汚れなどのないことを確認してください。また保守点検のためにELEMENTが取外せるスペースを上部にとってください。
- OUT側接続と差圧表示類の取付時(特にねじ込方法の場合)気密保持に十分ご注意ください。
- オイルタンク油量(最低油面MIN(r)寸法)は、ELEMENT開孔部の流体の乱流、油面の変動がない事を条件とし1/2^B~1^Bは30mm、11/4^B~11/2^Bは60mm、2^Bは80mm、21/2^B~3^Bは120mm以上とし油面が給油口ストレーナに付着しないようにT寸法(フランジ部首下長さ)をご選定ください。

外形寸法図

接続口径：04~16



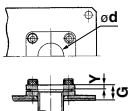
注) 本体取付方法
お客様のタンクに切抜窓の加工が必要となり、必ずの加工が必要となります。
※本体取付方法

※本体取付方法

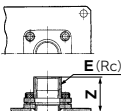
※本体取付方法

接続口径 (呼び径)	標準T寸法											T寸法											
	A	B	C	D	F	G	H	I	L	M	S	U	V	r	AC	AD	AG	1	2	3	4	5	調整範囲
1/2 ^B (04)	215	130	65	90	6	72	110	195	19	10	63	14	90	30	177	110	120	310	380	450	520	590	±30
3/4 ^B (06)	215	130	65	90	6	72	110	195	19	10	63	14	90	30	177	110	120	310	380	450	520	590	±30
1 ^B (08)	215	130	65	90	6	72	110	195	19	10	63	14	90	30	177	110	120	310	380	450	520	590	±30
1 1/4 ^B (10)	265	150	75	115	6	86	130	245	19	10	63	17	126	60	227	130	140	385	485	585	685	—	±45
1 1/2 ^B (12)	265	150	75	115	6	86	130	245	19	10	63	17	126	60	227	130	140	385	485	585	685	—	±45
2 ^B (16)	265	150	75	115	6	86	130	245	19	10	63	17	126	80	227	130	140	560	650	750	850	—	固定
2 1/2 ^B (20)	325	190	85	145	8	106	170	—	20	20	76	17	197	120	285	150	170	560	650	750	850	—	固定
3 ^B (24)	325	190	85	145	8	106	170	—	20	20	76	17	197	120	285	150	170	560	650	750	850	—	固定

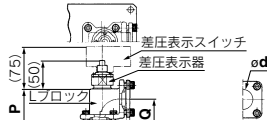
接続部外形寸法図／相フランジ



めねじ相フランジ



Lブロック相フランジ



接続口径	d	G	Y	質量(kg)
1/2 ^B (04)	22.2	25	9	2.7
3/4 ^B (06)	27.7	25	9	2.7
1 ^B (08)	34.5	25	9	2.7
1 1/4 ^B (10)	43.9	28	9	5.1
1 1/2 ^B (12)	49.1	28	9	5.1
2 ^B (16)	61.1	28	9	5.0
2 1/2 ^B (20)	77.1	28	9	10.3
3 ^B (24)	90.0	28	9	10.3

※重量は各標準T寸法での最小寸法(記号1)の場合です。

接続口径	E	Z	質量(kg)
1/2 ^B (04)	1/2	47	2.8
3/4 ^B (06)	3/4	47	2.8
1 ^B (08)	1	52	2.8
1 1/4 ^B (10)	1 1/4	58	5.3
1 1/2 ^B (12)	1 1/2	58	5.3
2 ^B (16)	2	63	5.4

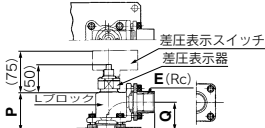
※重量は各標準T寸法での最小寸法(記号1)の場合です。

接続口径	d	N	P	Q	Y	質量(kg)
1/2 ^B (04)	22.2	56	71	53	9	3.6
3/4 ^B (06)	27.7	56	71	53	9	3.6
1 ^B (08)	34.5	56	71	53	9	3.6
1 1/4 ^B (10)	43.9	76	104	74	9	7.3
1 1/2 ^B (12)	49.1	76	104	74	9	7.3
2 ^B (16)	61.1	76	104	74	9	7.1
2 1/2 ^B (20)	77.1	101	129	94	9	14.5
3 ^B (24)	90.0	101	129	94	9	14.5

※重量は各標準T寸法での最小寸法(記号1)の場合です。

*OUT方向は左右に90°変更して取付けが可能です。

Lブロックめねじ相フランジ

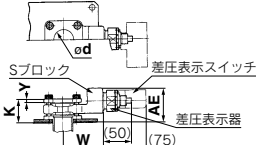


接続口径	E	J	P	Q	質量(kg)
1/2 ^B (04)	1/2	78	71	53	3.7
3/4 ^B (06)	3/4	78	71	53	3.7
1 ^B (08)	1	83	71	53	3.7
1 1/4 ^B (10)	1 1/4	106	104	74	7.4
1 1/2 ^B (12)	1 1/2	106	104	74	7.4
2 ^B (16)	2	111	104	74	7.5

※重量は各標準T寸法での最小寸法(記号1)の場合です。

*OUT方向は左右に90°変更して取付けが可能です。

Sブロック相フランジ



接続口径	d	K	W	Y	AE	質量(kg)
1/2 ^B (04)	22.2	47	70	9	62	3.5
3/4 ^B (06)	27.7	47	70	9	62	3.5
1 ^B (08)	34.5	47	70	9	62	3.5
1 1/4 ^B (10)	43.9	50	85	9	65	6.2
1 1/2 ^B (12)	49.1	50	85	9	65	6.2
2 ^B (16)	61.1	50	85	9	65	6.1
2 1/2 ^B (20)	77.1	50	105	9	65	11.9
3 ^B (24)	90.0	50	105	9	65	11.9

※重量は各標準T寸法での最小寸法(記号1)の場合です。

*差圧表示の取出方向は左右に各90°変更して取付けが可能です。

Sブロックめねじ相フランジ



接続口径	E	R	W	質量(kg)
1/2 ^B (04)	1/2	69	70	3.6
3/4 ^B (06)	3/4	69	70	3.6
1 ^B (08)	1	74	70	3.6
1 1/4 ^B (10)	1 1/4	80	85	6.4
1 1/2 ^B (12)	1 1/4	80	85	6.4
2 ^B (16)	2	85	85	6.5

※重量は各標準T寸法での最小寸法(記号1)の場合です。

*差圧表示の取出方向は左右に各90°変更して取付けが可能です。

差圧表示スイッチ用マイクロスイッチの仕様

(1) 接点仕様

表1 接点仕様

項目	仕様
突入電流	最大15A
最小適用負荷	DC5V 160mA

(2) 定格

表2 定格

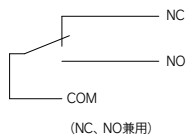
定格電圧	抵抗負荷
AC250V	5A

(3) その他性能

表3 その他仕様

項目	仕様	
絶縁抵抗	100MΩ以上(DC500V絶縁抵抗計にて測定)	
接触抵抗	30mΩ以下	
耐電圧	同極端子間	AC1,000V 50/60Hz 1min
	充電金属部とアース間	AC1,500V 50/60Hz 1min
	各端子と非充電金属部間	AC1,500V 50/60Hz 1min

(4) 電気回路



注意事項

1. マイクロスイッチの表示記号1(COM.)2(N.C.)3(N.O.)に任意に配線してください。
2. ノンリセットタイプのため保護機構が必要な場合は電気回路上で考慮してください。

(5) 端子の種類

はんだづけ端子