

# デジタル圧カスイッチ (レギュレータ内蔵タイプ)

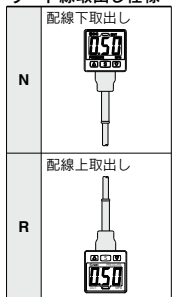
# ISE35 Series



## 型式表示方法

ISE35-**N**-**25**-**M****L**□□-□□

### リード線取出し仕様



### 出力仕様

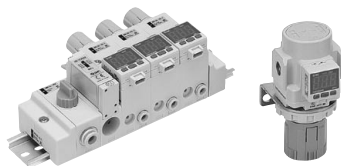
25	NPN出力
65	PNP出力

### 単位仕様

無記号	単位切換機能付 <sup>注1)</sup>
M	S(単位固定) <sup>注2)</sup>
P	圧力単位:psi(初期値)単位切換機能付 <sup>注1)</sup>

注1) 新計量法により、日本国内で単位切換機能付を使用することはできません。

注2) 固定単位: MPa



### オーダーメイド仕様(P.128-1)

記号	仕様/内容
X523	AR/AW-Dシリーズ取付用キット同梱 ※オプション2[A]のみ適応

### オプション2

無記号	なし
A	AR/AWシリーズ取付用キット ロックピン 取付ねじ アダプタ 例)レギュレータ Oリング
B	ARM10/11シリーズ取付用キット アダプタ ロックピン 取付ねじ Oリング

### オプション1

無記号	なし
L	コネクタ付リード線 (長さ2m)

## オプション/部品番

オプションが単体で必要な場合は下記部品番で手配してください。

名称	品番	備考
コネクタ付リード線	ZS-32-A	長さ2m(ゴムカバー付)
取付用キット	ZS-32-C	ISE35-□-A用(AR/AWシリーズ用) 止めねじ(3×7L, 2pcs.)、アダプタ、 ロックピン、Oリングのセット
	ZS-32-D	ISE35-□-B用(ARM10/11シリーズ用) 止めねじ(M3×13, 2pcs.)、アダプタ、 ロックピン、Oリングのセット
	ZS-32-C-X473	ISE35-□-A-X523用(AR/AW-Dシリーズ用) 止めねじ(3×8L, 2pcs.)、アダプタ、 ロックピン、Oリングのセット

## 適用シリーズ

本製品を組み込める製品シリーズです。

製品シリーズ名	製品シリーズ型式
F.R.L.コンビネーション	AC20・AC25・AC30・AC50・AC55・AC60 AC20A・AC30A・AC40A・AC50A・AC60A AC20B・AC25B・AC30B・AC50B・AC55B・ AC60B
	AC20C・AC25C・AC30C・AC40C AC20D・AC30D・AC40D
	AR20(K)・AR25(K)・AR30(K)・AR40(K)・ AR50(K)・AR55(K)・AR60(K)
レギュレータ	AR20(K)・AR25(K)・AR30(K)・AR40(K)・ AR50(K)・AR55(K)・AR60(K)
フィルタレギュレータ	AW20(K)・AW30(K)・AW40(K)・AW60(K)
ミストセパレータ レギュレータ	AWM20・AWM30・AWM40
マイクロミストセパレータ レギュレータ	AWD20・AWD30・AWD40
小型マニホールド レギュレータ	ARM10・ARM11
直動精密レギュレータ	ARP20(K)・ARP30(K)・ARP40(P)

## 仕様

圧カスイッチ共通注意事項につきましてはP.11、12を、製品個別注意事項につきましては当社ホームページの「取扱説明書」をご確認ください。詳細は[こちら](#)をご覧ください。

型式	ISE35									
定格圧力範囲	0~1MPa									
表示/設定圧力範囲	-0.1~1MPa									
耐圧力	1.5MPa									
表示/設定最小単位	0.01MPa									
適用流体	空気・非腐食性ガス・不燃性ガス									
電源電圧	DC12~24V±10%, リップル(p-p)10%以下(逆接続保護付)									
消費電流	55mA以下(無負荷時)									
スイッチ出力	NPNまたはPNPオープンコレクタ出力 1出力									
<table border="1"> <tr> <td>最大負荷電流</td> <td>80mA</td> </tr> <tr> <td>最大印加電圧</td> <td>30V(NPN出力時)</td> </tr> <tr> <td>残留電圧</td> <td>1V以下(負荷電流80mA時)</td> </tr> <tr> <td>応答時間</td> <td>1s(0.25, 0.5, 2, 3s選択)</td> </tr> </table>	最大負荷電流	80mA	最大印加電圧	30V(NPN出力時)	残留電圧	1V以下(負荷電流80mA時)	応答時間	1s(0.25, 0.5, 2, 3s選択)		
	最大負荷電流	80mA								
	最大印加電圧	30V(NPN出力時)								
	残留電圧	1V以下(負荷電流80mA時)								
応答時間	1s(0.25, 0.5, 2, 3s選択)									
短絡保護	装備									
繰り返し精度	±1%F.S.									
応差	ヒステリシスモード ウインドコンパレータモード	可変(0から可変)								
表示方式	3桁 7セグメント表示, 2色表示(赤色/緑色) スイッチとの連動可能									
表示精度	±2%F.S. ±1digit(25℃±3℃にて)									
動作表示灯	OUT: ON時点灯(緑色)									
耐環境	保護構造	IP40								
	使用温度範囲	-5~50℃(結露および凍結しないこと)								
コネクタ付リード線 (オプション:Lの場合)	耐油ビニルキャブタイヤケーブル 3芯 φ3.4 2m 導体断面積: 0.2mm <sup>2</sup> (AWG25) 絶縁体外径: 1.16mm									
質量	約14g(本体のみ)	約38g(コネクタ付リード線含む)								
規格	CE/UKCAマーキング UL/CSA(E216656)									

ZSE20  
ISE20ZSE30  
ISE30ZSE40  
ISE40ZSE10  
ISE10

ISE70

ZSE80  
ISE80

PS

ISA3

ISA2

ISE35

PSE

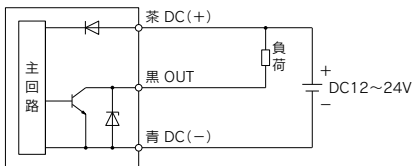
IS

ISG

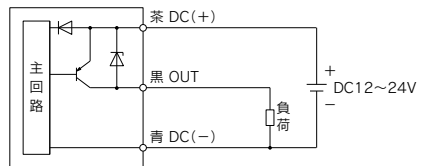
ZSM1

## 内部回路と配線例

### -25 NPN(1出力)

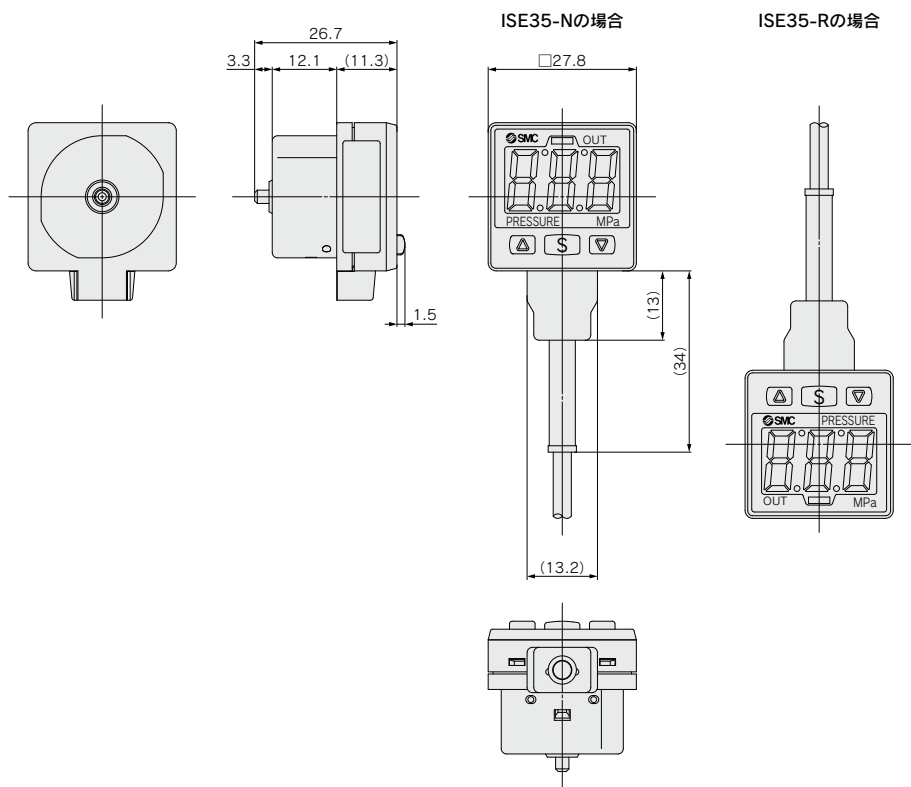


### -65 PNP(1出力)

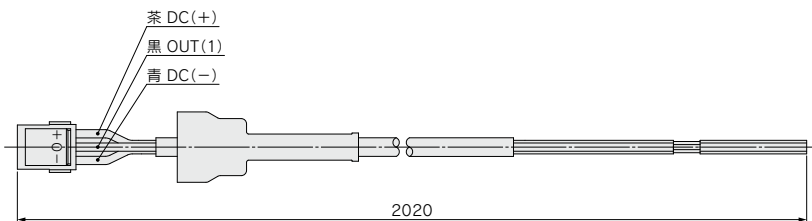


# ISE35 Series

## 外形寸法図

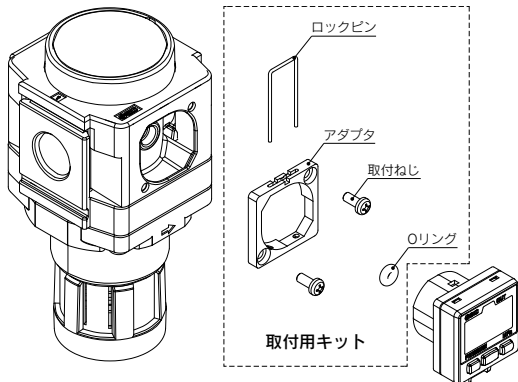


## コネクタ付リード線 ZS-32-A



## 1 AR/AW-Dシリーズ取付用キット同梱

取付ねじ、アダプタ、ロックピン、Oリングのセットが同梱されます。



### 型式表示方法

※は標準仕様の型式表示方法P.126をご参照ください。

ISE35-□-□-□-□ A-X523

- リード線取出し仕様※
- 出力仕様※
- オプション1※
- 単位仕様※
- AR/AW-Dシリーズ取付用キット同梱

### オプション/部品品番

名称	品番	備考
取付用キット	ZS-32-C-X473	ISE35-□-A-X523用(AR/AW-Dシリーズ用) 止めねじ(3×8L、2pcs.)、アダプタ、ロックピン、Oリングのセット

ZSE20
ISE20
ZSE30
ISE30
ZSE40
ISE40
ZSE10
ISE10
ISE70
ZSE80
ISE80
PS
ISA3
ISA2
ISE35
PSE
IS
ISG
ZSM1