

薄形デジタル圧力スイッチ

ZSE10(F)/ISE10 Series

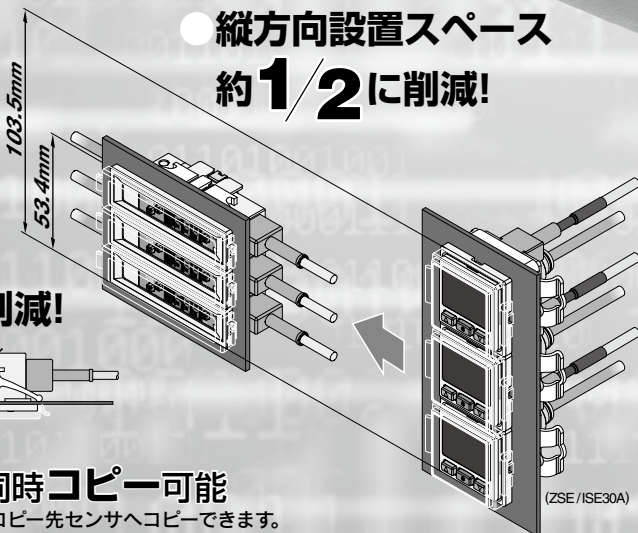


RoHS

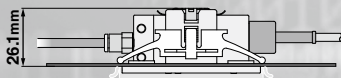
薄形 **9.8mm**



● 縦方向設置スペース
約 **1/2** に削減!



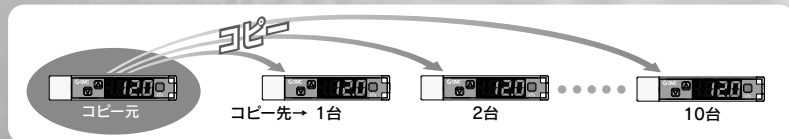
● 奥行方向も削減!



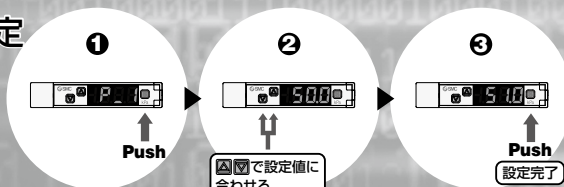
最大10台まで同時コピー可能

コピー元センサの設定値をコピー先センサへコピーできます。

● 設定工数削減 ● 設定値の入力ミスを低減



3ステップ設定

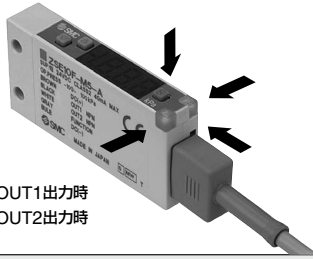


ZSE20 ISE20
ZSE30 ISE30
ZSE40 ISE40
ZSE10 ISE10
ISE70
ZSE80 ISE80
PS
ISA3
ISA2
ISE35
PSE
IS
ISG
ZSM1

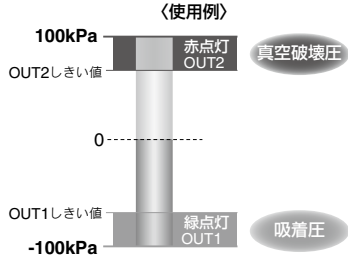
多方向からの視認性が向上

インジケータランプ表示で吸着／破壊圧の確認が一目で可能。

マルチアングルインジケータ

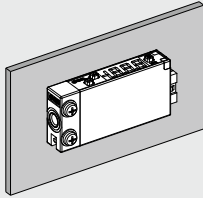


緑点灯 : OUT1出力時
赤点灯 : OUT2出力時



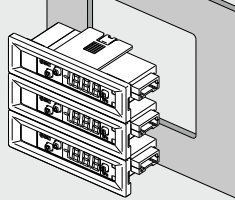
取付

直接取付

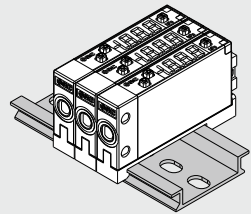


パネルマウント

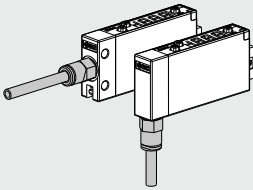
縦方向の密着取付可能。
パネル開口部はひとつでOK!



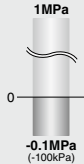
DINレール取付



2方向からの配管が選択可能



正圧タイプの圧力範囲を真空域まで拡大



■ 定格圧力範囲：
-0.100~1.000MPa

2出力を標準化

- NPNまたはPNPオープンコレクタ 2出力
- NPNまたはPNPオープンコレクタ 1出力+アナログ出力(1~5V)

分解能切換機能

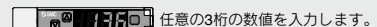
表示値のちらつきを抑えます。



(表示値のみの変更で、精度は変わりません)

暗証番号設定機能

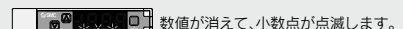
キーロック時は、特定の管理者以外操作できないようにする機能です。



任意の3桁の数値を入力します。
(キーロック中でも設定値の確認は可能です。)

省電力機能

表示を消灯することで、消費電力を抑えます。



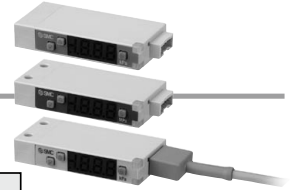
数値が消えて、小数点が点滅します。
(消費電力Max.20%削減)

シリーズ	ZSE10(真空圧)	ZSE10F(通成圧)	ISE10(正圧)
定格圧力範囲	0.0~-101.0kPa 	-100.0~100.0kPa 	-0.100~1.000MPa 1MPa
設定圧力範囲	10.0~105.0kPa	-105.0~105.0kPa	-0.105~1.050MPa
耐圧力	500kPa	500kPa	1.5MPa
設定最小単位	0.1kPa	0.1kPa	0.001MPa
出力仕様	NPNまたはPNPオープンコレクタ2出力 NPNまたはPNPオープンコレクタ1出力+アナログ出力(電圧)		

薄形デジタル圧力スイッチ

ZSE10(F)/ISE10 Series

型式表示方法



- ZSE20
- ISE20
- ZSE30
- ISE30
- ZSE40
- ISE40
- ZSE10
- ISE10
- ISE70
- ZSE80
- ISE80
- PS
- ISA3
- ISA2
- ISE35
- PSE
- IS
- ISG
- ZSM1

正圧用

ISE10 - M5 - A - M

真空圧・連成圧用

ZSE10 - M5 - B - M

● 定格圧力範囲
ISE10 | -0.100~1.000MPa

● 定格圧力範囲
ZSE10 | 0.0~101.0kPa
ZSE10F | -100.0~100kPa

● オプション3

記号	校正証明書 ^{注2)}
無記号	—
K	○

注) 和英併記

● オプション2

無記号	なし
D ^{注5)}	パネルマウントアダプタ+前面保護カバー
R ^{注6)}	DINレールアダプタ ^{注7)}

注5) 配管仕様が01, N01時には選択できません。
注6) 配管仕様がM5R, 01, N01時には選択できません。
注7) DINレールはお客様にてご用意願います。

● 配管仕様

M5	M5めねじ/側面配管 ^{注2)} 配管ポート	01 [※] R1/8 / 側面配管 ^{注1)} R1/8 配管アダプタ
	M5めねじ/背面配管 ^{注2)} 配管ポート	N01 [※] NPT1/8 / 側面配管 ^{注1)} NPT1/8 配管アダプタ

※オーダーメイド
注1) 配管仕様01, N01の場合、継手が干渉するために密着取付および直接取付はできません。
注2) 管継手選定の際、直接取付、密着取付でご使用の場合は外形寸法図(P.72~73)を確認のうえ管継手をお選びください。

● 出力仕様

A	NPNオープンコレクタ2出力
B	PNPオープンコレクタ2出力
C [※]	NPNオープンコレクタ1出力+アナログ電圧
E [※]	PNPオープンコレクタ1出力+アナログ電圧

※オーダーメイド

● 単位仕様

無記号	単位切換機能付 ^{注3)}
M	SI単位固定 ^{注4)}
P	単位切換機能付 ^{注3)} (初期値psi)

注3) 新計量法により、日本国内で単位切換機能付を使用することはできません。
注4) 単位 kPa, MPa

● オプション1

無記号	リード線なし
G	コネクタ付リード線(リード線長さ2m) コネクタカバー付

オプション/部品番

オプションが単体で必要な場合は下記品番で手配してください。

品番	オプション
ZS-39-5G	コネクタ付リード線(コネクタカバー付)(5芯、2m)
ZS-39-B	パネルマウントアダプタ
ZS-39-D	パネルマウントアダプタ+前面保護カバー
ZS-39-R	DINレールアダプタ

品番	オプション
ZS-39-01	前面保護カバー
ZS-39-N1 [※]	R1/8配管アダプタ
ZS-39-N2 [※]	NPT1/8配管アダプタ

※オーダーメイド

ZSE10(F)/ISE10 Series

圧カスイッチ共通注意事項につきましてはP.11、12を、製品個別注意事項につきましては当社ホームページの「取扱説明書」をご確認ください。詳細は[こちら](#)をご覧ください。

仕様

型式	ZSE10(真空圧)	ZSE10F(連成圧)	ISE10(正圧)
定格圧力範囲	0.0～101.0kPa	-100.0～100.0kPa	-0.100～1.000MPa
表示/設定圧力範囲	10.0～105.0kPa	-105.0～105.0kPa	-0.105～1.050MPa
耐圧力	500kPa	500kPa	1.5MPa
表示/設定最小単位	0.1kPa	0.1kPa	0.001MPa
適用流体	空気・非腐食性ガス・不燃性ガス		
電源電圧	DC12～24V±10%、リップル(p-p)10%以下(逆接続保護付)		
消費電流	40mA以下		
スイッチ出力	NPNまたはPNPオープンコレクタ2出力		
最大負荷電流	80mA		
最大印加電圧	28V(NPN出力時)		
残留電圧	2V以下(負荷電流80mA時)		
応答時間	2.5ms以下(チャタリング防止機能時:20,100,500,1000,2000ms選択)		
短絡保護	装備		
繰返し精度	±0.2%F.S. ±1digit		
応差	ヒステリシスモード	0から可変 ^{注)}	
	ウインドコンパレータモード		
アナログ出力	出力電圧(定格圧力範囲)	1～5V ±2.5%F.S.	0.6～5V ±2.5%F.S.
	直線性	±1%F.S.	
	出力インピーダンス	約1kΩ	
表示方式	3 1/2桁 7セグメントLED 1色表示(赤)		
表示精度	±2%F.S. ±1digit(周囲温度25±3℃時)		
動作表示灯	スイッチON時点灯 OUT1: 緑 OUT2: 赤		
耐環境	保護構造	IP40	
	使用温度範囲	動作時:-5～50℃, 保存時:-10～60℃(結露および凍結しないこと)	
	使用湿度範囲	動作時・保存時:35～85%RH(結露しないこと)	
	耐電圧	AC1000V 1分間 充電部一括と筐体間	
温度特性	絶縁抵抗	50MΩ以上(DC500Vメガにて) 充電部一括と筐体間	
		±2%F.S.(使用温度範囲-5～50℃の25℃にて)	
コネクタ付リード線	耐油ビニルキャブタイヤケーブル 5芯 φ3.5 2m 導体断面積:0.15mm ² (AWG26) 絶縁体外径:1.0mm		
規格	CE/UKCAマーキング UL/CSA(E216656)		

注) 印加圧が設定値付近で変動する場合、変動幅以上の応差を設定しないとチャタリングが発生します。

配管仕様

型式	M5	M5R	01	N01
管接続口径	M5×0.8 (側面配管)	M5×0.8 (背面配管)	R1/8 (側面配管)	NPT1/8 (側面配管)
接流体部 材質	センサ受圧部: シリコン			
	配管ポート: C3604(無電解ニッケルめっき) Oリング: HNBR			
質量	コネクタ付リード線含む(5芯、2m)	55g		63g
	コネクタ付リード線含まず	15g		23g

機能(詳細はP.76、77)

コピー機能	コピー元センサの設定を、コピー先センサへコピーすることができます。
オートプリセット機能	実際の稼動状態から概略の設定値を自動的に計算し、設定する機能です。
表示値微調整機能	表示値バラツキを揃えることができます。
ピーク値表示機能	測定中の最高圧力表示値を保持することができます。
ボトム値表示機能	測定中の最低圧力表示値を保持することができます。
キーロック機能(暗証番号入力選択可)	操作スイッチの誤操作を防止するため、キー操作のロックができます。
ゼロリセット機能	大気開放状態のとき、圧力表示をゼロに調整することができます。
チャタリング防止機能	応答時間を調整することで、圧力の急激な変動による誤動作を防止します。
単位切換機能	表示単位の切換えができます。
省電力モード	消費電力を低減します。
表示分解能切換機能	表示分解能を、通常1000分解能から100分解能へ切換えができます。 表示のちらつきを抑えることができます。
kPa⇄MPa切換機能	kPa⇄MPaの切換えができます。

設定圧力範囲と定格圧力範囲について

定格圧力範囲内の値での圧力設定を行ってください。

設定圧力範囲とは設定可能な圧力範囲のことです。

定格圧力範囲とはスイッチの製品仕様(精度、直線性等)を満足する圧力範囲のことです。

定格圧力範囲を超えた値でも設定圧力範囲内であれば設定できますが仕様を保証するものではありません。

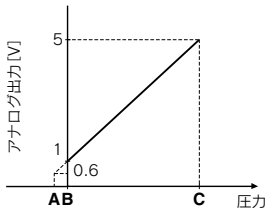
スイッチ		圧力レンジ				
		-100kPa	0	100kPa	500kPa	1MPa
真空圧用	ZSE10	-101kPa	0			
		-105kPa		10kPa		
連成圧用	ZSE10F	-100kPa		100kPa		
		-105kPa		105kPa		
正圧用	ISE10	-100kPa				1MPa
		-105kPa (-0.105MPa)				1.05MPa

■ スwitchの定格圧力範囲
■ スwitchの設定圧力範囲

ZSE20
ISE20
ZSE30
ISE30
ZSE40
ISE40
ZSE10
ISE10
ISE70
ZSE80
ISE80

アナログ出力

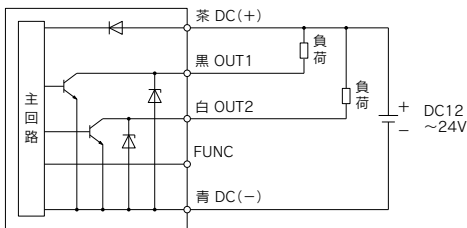
電圧出力



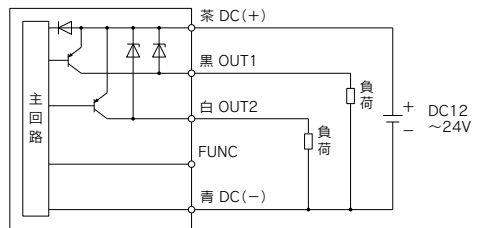
レンジ	定格圧力範囲	A	B	C
真空圧用	0.0~-101.0kPa	—	0	-101kPa
連成圧用	-100.0~100.0kPa	—	-100kPa	100kPa
正圧用	-0.100~1.000MPa	-0.1MPa	0	1MPa

内部回路と配線例

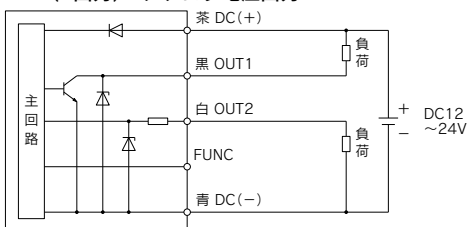
-A
NPN(2出力)



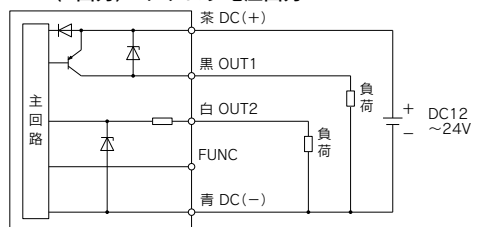
-B
PNP(2出力)



-C
NPN(1出力)+アナログ電圧出力



-E
PNP(1出力)+アナログ電圧出力

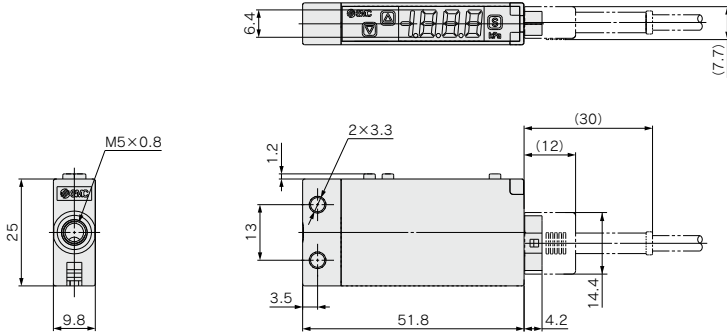


※FUNC端子はコピー機能使用時に接続して使用します。(P.76"コピー機能"をご参照ください。)

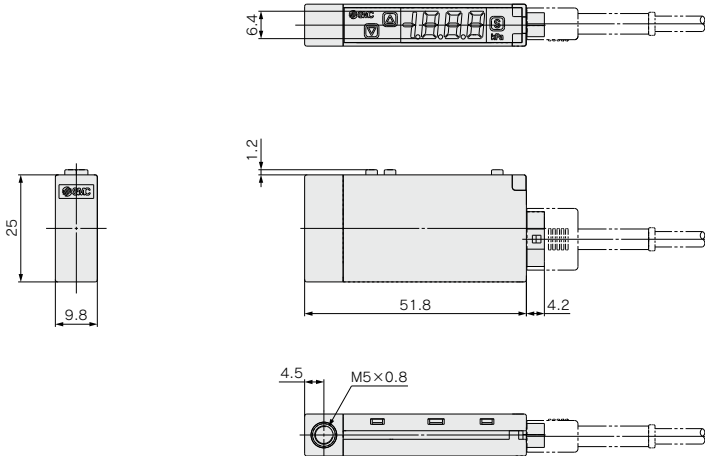
ZSE10(F)/ISE10 Series

外形寸法図 (リード線の詳細内容は製品仕様をご確認ください。)

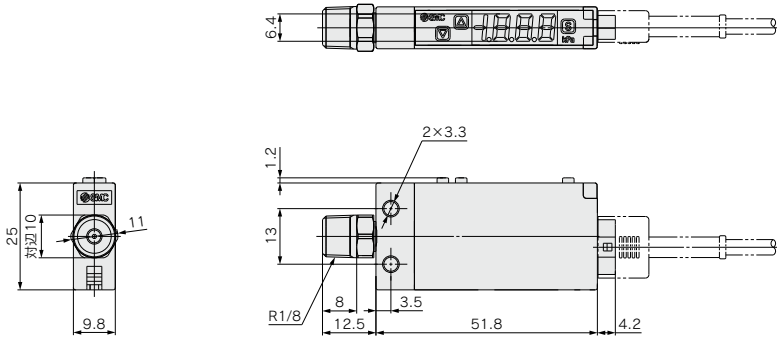
ZSE10(F)/ISE10 - M5 - □ - □ □ □ □



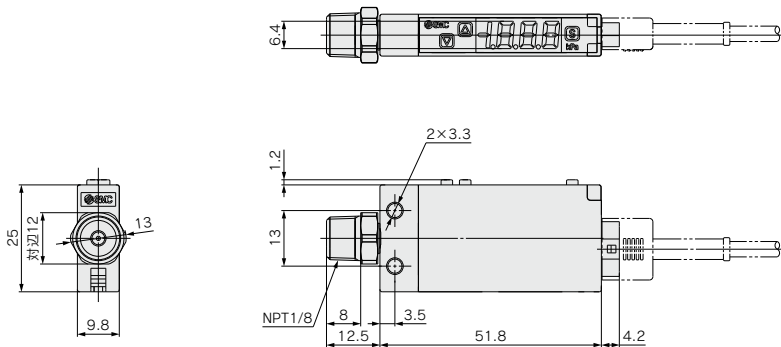
ZSE10(F)/ISE10 - M5R - □ - □ □ □ □



ZSE10(F)/ISE10-01-□-□□□□



ZSE10(F)/ISE10-N01-□-□□□□



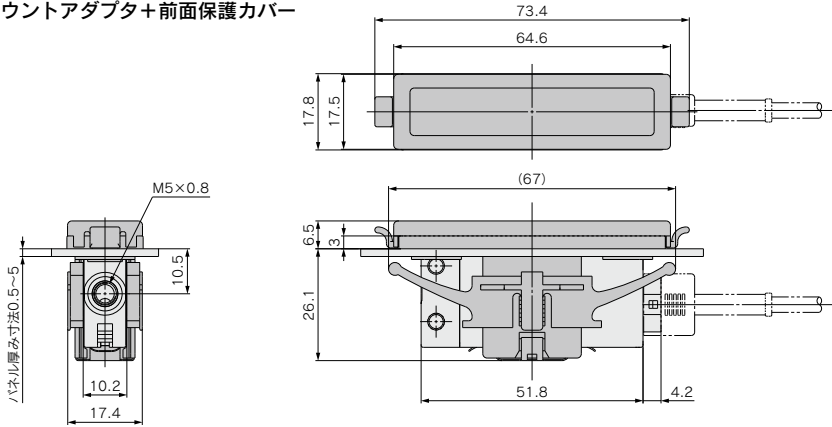
ZSE20
ISE20
ZSE30
ISE30
ZSE40
ISE40
ZSE10
ISE10
ISE70
ZSE80
ISE80
PS
ISA3
ISA2
ISE35
PSE
IS
ISG
ZSM1

ZSE10(F)/ISE10 Series

外形寸法図

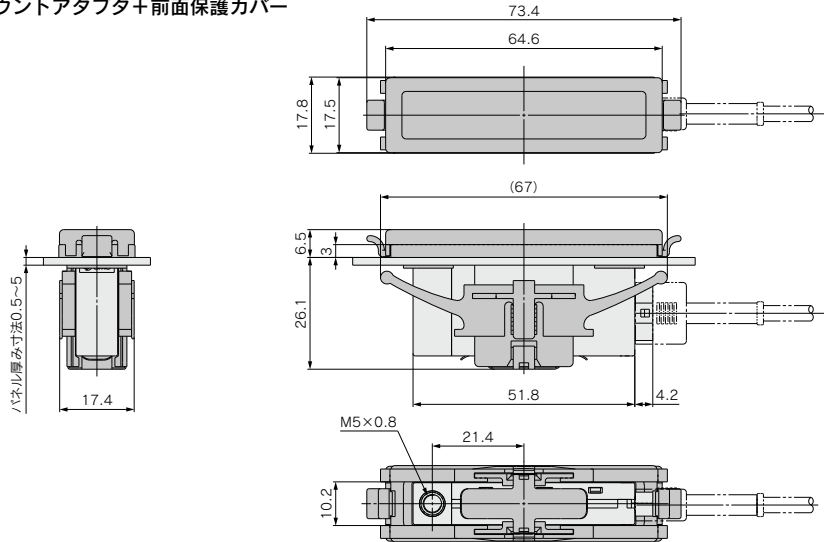
ZSE10(F)/ISE10-M5-□-□□D□

パネルマウントアダプタ+前面保護カバー

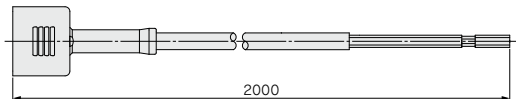


ZSE10(F)/ISE10-M5R-□-□□D□

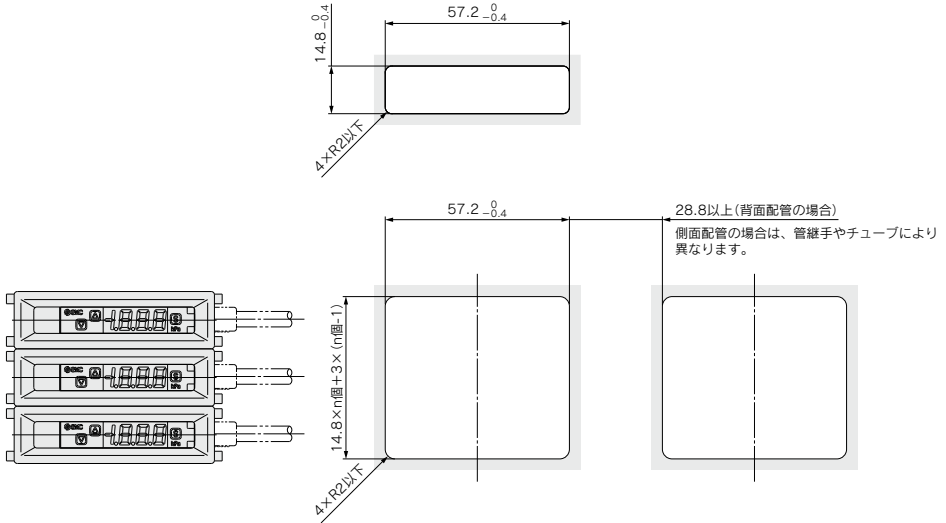
パネルマウントアダプタ+前面保護カバー



コネクタ付リード線 ZS-39-5G



パネルカット寸法

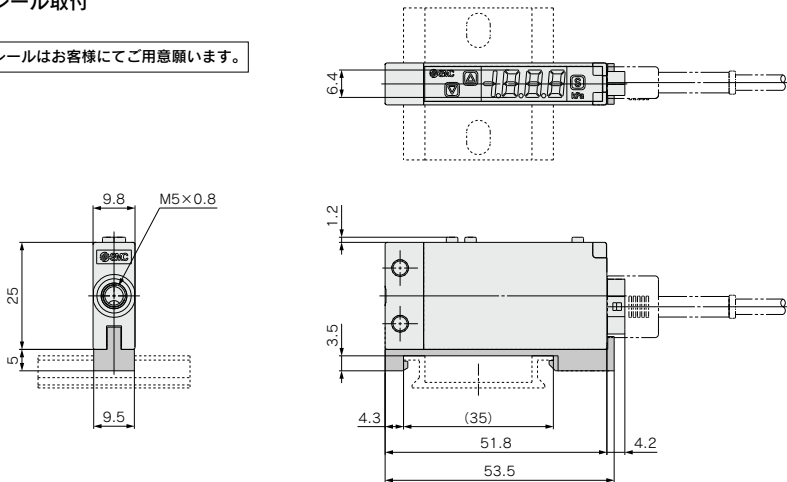


ZSE20
ISE20
ZSE30
ISE30
ZSE40
ISE40
ZSE10
ISE10
ISE70
ZSE80
ISE80
PS
ISA3
ISA2
ISE35
PSE
IS
ISG
ZSM1

ZSE10(F)/ISE10-M5-□-□□R□

DINレール取付

DINレールはお客様にてご用意願います。

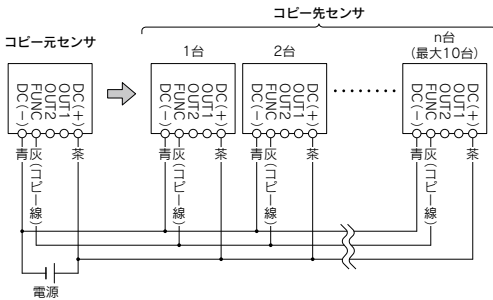
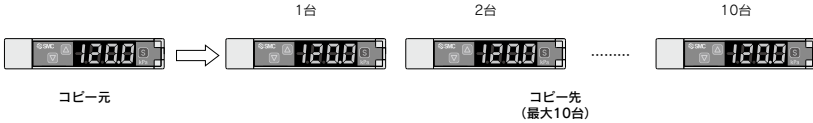


ZSE10(F)/ISE10 Series

機能解説

A コピー機能 (F97)

コピー元センサの設定値をコピー先センサへコピーすることができます。
設定工数の削減、設定値の入力ミスが防止できます。
最大10台まで同時コピーができます。
(最大伝送距離4m)

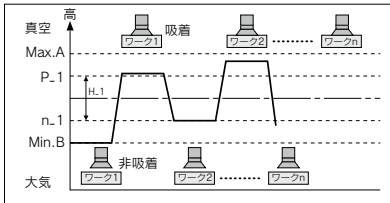


- 1) 左図のように電源およびコピー線を接続します。
- 2) コピー元としてたいセンサをボタン操作にてコピー先からコピー元に戻します。(ご購入された当初は全てコピー先設定です。)
- 3) コピー元センサの[S]を押してコピーを開始します。

B オートプリセット機能 (F 5)

設定でオートプリセットを選択した場合、測定圧力から設定値を算出・記憶することができます。
設定値は、設定対象となるワークにより吸着・非吸着を数回繰り返すことで、最適値に自動設定されます。

吸着確認

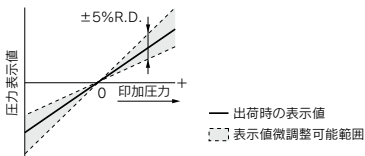


設定値算出の計算式

P_1またはP_2	H_1またはH_2
$P_1(P_2) = A - (A-B)/4$	$H_1(H_2) = I - (A-B)/2I$
$n_1(n_2) = B + (A-B)/4$	

C 表示値微調整機能 (F 6)

圧力センサの表示値を読み値の±5%の範囲にて微調整が可能です。
(表示値バラツキを揃えることができます。)



注) 表示値微調整を行った際には、圧力設定値が±1 digit変わる場合があります。

D ピーク値／ボトム値表示機能

電源投入時から、常時測定中の最高(最低)圧力を検知し、更新しています。

最高(最低)圧力値を表示(ホールド)させることができます。
ホールド中に[ON]と[OFF]を同時に1秒以上押し続けると、ホールド値をリセットすることができます。

E キーロック機能

誤って設定値を変えてしまうなどの、誤操作を防止することができます。

F ゼロクリア機能

測定圧力の表示をゼロに調整することができます。
アナログ出力付の場合にはアナログ出力も表示に合わせてシフトします。
工場出荷状態より±7%F.S.の範囲内で補正できます。
(ZSE10F(連成圧用)は、±3.5%F.S.)

()内のF□はファンクションコードNo.を示します。操作方法およびファンクションコード詳細は取扱説明書をご参照ください。詳細は[こちら](#)をご覧ください。

G エラー表示機能

エラー名称	エラー表示	内容	処置方法
過電流エラー	Er1	スイッチ出力(OUT1)の負荷電流が80mA以上流れています。	電源を切断して、過電流が発生した場合の出力の要因を取り除き再度電源を投入してください。
	Er2	スイッチ出力(OUT2)の負荷電流が80mA以上流れています。	
ゼロクリアエラー	Er3	ゼロクリア操作時に、大気圧に対して、±7% F.S.以上の圧力が加えられています。(ZSE10F(連成)は、±3.5%F.S.)ただし、1秒後に自動的に測定モードに復帰します。製品個体差により、±1%F.S.ゼロクリアの設定範囲が異なります。	加えられている圧力を大気圧状態にしてから再度ゼロクリア操作を行ってください。
加圧エラー	HHH	設定圧力範囲の上限を超えた圧力が加えられています。	加えられている圧力を設定圧力範囲内に戻してください。
	LLL	設定圧力範囲の下限を超えた圧力が加えられています。	
システムエラー	Er0	内部データエラーの場合、表示されます。	電源を切断し、再度電源を投入してください。復帰しない場合は、当社での調査が必要となります。
	Er4		
	Er6		
	Er7		
	Er8		
	Er9		

上記処置方法を行っても復帰しない場合は、当社での調査が必要となります。

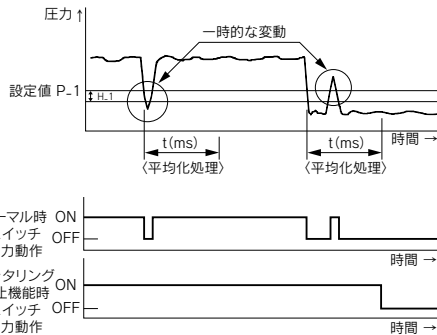
H チャタリング防止機能(F 3)

大口径シリンダやエジェクタ等はその作動時に大量のエアを消費します。そのため、元圧は一時的に低下する場合があります。その一瞬の元圧低下を、応答時間の設定を変えることによって、異常圧力として検出することを防ぐ機能です。

設定可能応答時間
20ms, 100ms, 500ms, 1000ms, 2000ms

(原理)

任意に設定された応答時間内に測定された圧力値を平均化処理します。平均化された圧力値と設定圧力値との比較によりスイッチ出力します。



I 単位切換表示機能(F 0)

表示単位の切換えが可能です。

表示単位	PA		GF	bAr	PSi	inH	mmH
	kPa	MPa*	kgf/cm ²	bar	psi	inHg	mmHg
ZSE10(真空圧)	0.1	0.001	0.001	0.001	0.01	0.1	1
ZSE10F(連成圧)	0.1	0.001	0.001	0.001	0.02	0.1	1
ISE10(正圧)	1	0.001	0.01	0.01	0.1		

*ZSE10(真空圧)、ZSE10F(連成圧)は、MPa単位時、設定・表示分解が変わります。

J 省電力モードの選択(F80)

省電力モードの選択ができます。

30秒間ボタン操作をしないと省電力モードへ移行する機能です。工場出荷時は、通常モード(省電力モードOFF)に設定されています。(省電力モード中は、小数点および動作表示灯(スイッチ出力ON時のみ)が点滅している状態になります。)

K 暗証番号の入力の設定(F81)

キーロック時に、暗証番号の入力の有無が選択できます。工場出荷時は、暗証番号が不要な状態に設定されています。

ZSE20
ISE20

ZSE30
ISE30

ZSE40
ISE40

ZSE10
ISE10

ISE70

ZSE80
ISE80

PS

ISA3

ISA2

ISE35

PSE

IS

ISG

ZSM1