

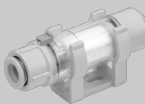


エアサクションフィルタ

ZF□ Series

固形異物による真空機器のトラブルを未然に防止。

シリーズ	特長	接続口径			流量 ^{注)} [L/min (ANR)]	ろ過度 (μm)	ページ
		型式	ねじ込み	ワンタッチ管継手 適用チューブ外径			
ZFA 	<ul style="list-style-type: none"> ●エレメント内に固形異物が捕集されるのでケース内に残留しません。 ●大きなエレメントろ過面積。 ●マニホールド化可能。 ●エレメント交換可能なカートリッジタイプ。 	ZFA10	1/8	—	50	30	P.796
		ZFA20	1/4		200		
ZFB ユニバーサル ジョイントタイプ 	<ul style="list-style-type: none"> ●IN側配管チューブの取付方向は360°回転設定可能。 ●ワンタッチ管継手で脱着が容易。 ●樹脂成形品で軽量・コンパクト。 ●エレメント交換可能なカートリッジタイプ。 ●簡単なエレメント交換作業。 	ZFB10	—	ø4	10	30	P.799
		ZFB20		ø6, ø1/4"	20		
		ZFB30		ø6, ø1/4"	30		
		ZFB30		ø8	50		
		ZFB40		ø8, ø10, ø3/8"	75		
ZFC インラインタイプ 	<ul style="list-style-type: none"> ●IN, OUTのストレート配管。 ●ワンタッチ管継手で脱着が容易。 ●樹脂成形品で軽量・コンパクト。 ●簡単なエレメント交換作業。 	ZFC5	—	ø4, ø5/32"	10	5	P.801
		ZFC5		ø6, ø1/4"	20		
		ZFC7		ø8, ø5/16"	30		
		ZFC7		ø8, ø5/16"	70		
		ZFC7		ø10, ø3/8"	80		
ZFC7	ø12	100					

注) 初期圧力降下3kPa以下となる流量



真空用フィルタ
AFJ Series

▶ P.839

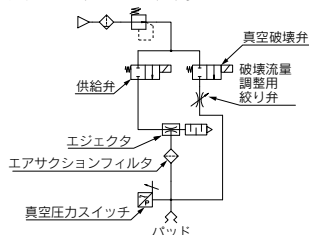


サクションフィルタ
ZFC050

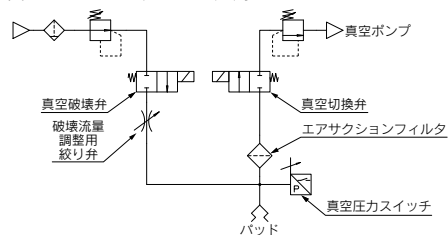
▶ P.792

使用例

エジェクタシステムへの応用



真空ポンプシステムへの応用



エアサクションフィルタ ZFA Series



固形異物による真空機器
のトラブルを未然に防止します。

エレメント内に固形異物が
捕集されるのでケース内に
残留しません。

最大10連迄マニホールド化
可能

大きなエレメントろ過面積

取付方向はいずれでも可能

エレメント交換が容易な
カートリッジタイプ

型式

型式	管接続口径	推奨流量 L/min (ANR) 注1)	質量 kg	内容積 cm ³
ZFA100	1/8	50	0.14	30
ZFA200	1/4	200	0.19	49

注1) 初期圧力降下3kPa以下となる流量

仕様

使用流体注1)	空気・窒素
使用圧力範囲	-100~0kPa
真空破壊圧力注2)	MAX. 0.5MPa(加圧保持不可)
使用および周囲温度範囲	5~60℃
ろ過精度	30μm(捕集効率95%)
エレメント交換差圧	20kPa

注1) 化学薬品の雰囲気または付着する場所ではエレメントが破損する場合がありますので使用しないでください。(アルコール、アセトン等でも破損の原因になりますので特に注意してください。)

注2) 加圧状態を保持するラインで使用しますと本体が破損する場合がありますので使用しないでください。

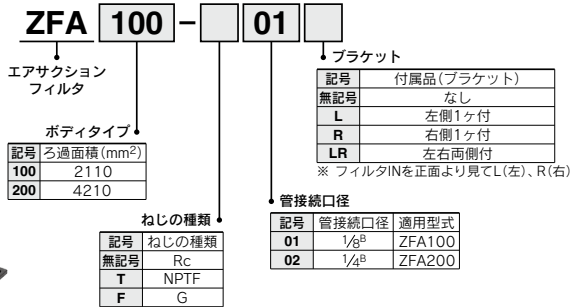
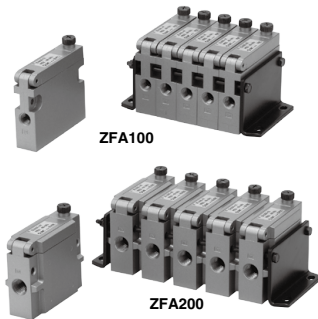
ブラケットセット品番

用途	ZFA100	ZFA200	備考
単体用	片側	BP-1H-1A	ボルト、ナット、ワッシャ付
	両側	ZZFA1-01	
マニホールド(2~10連)用 (両側)	ZZFA1-[連数]注1)	ZZFA2-[連数]注1)	

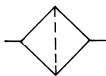
注1) 連数の部分には例に従って2ケタの数字を入れてください。

(例) 6連の場合→06

型式表示方法(単体)



表示記号



マニホールド(2~10連)にする場合の表示方法

エアサクションフィルタ単体型とブラケット品番を併記して表示します。

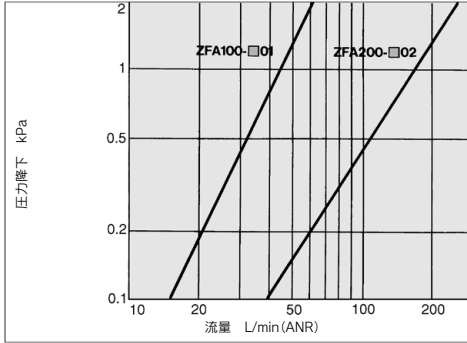
(例) ZFA100-01の6連マニホールド

ZZFA1-06 ……1ヶ(6連用ブラケット)

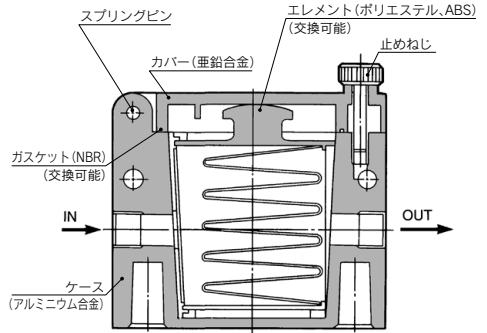
* ZFA100-01 ……6ヶ(エアサクションフィルタ単体)

流量特性

使用流体：空気 圧力：2次側大気開放(加圧)
ろ過精度：30 μ m 温度：常温



構造図



交換エレメントおよびガスケット品番

部品名	部品品番	
	ZFA100	ZFA200
ガスケット	AL-204H	AL-205H
エレメント	EJ001H-030N	EJ101H-030N
エレメントサイズ		
エレメントサイズmm	43×42×12	43×40×22

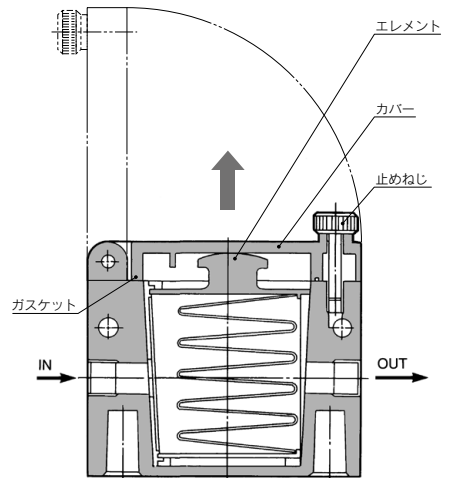
ZFA

ZFB

ZFC

エレメント交換要領

- 1) 運転を止めてフィルタ内圧を大気圧にしてください。
- 2) 止めねじをゆるめ、カバーを開いてください。
- 3) エレメントの上部つまみをつまんで取出してください。
- 4) ガスケットの破損、変形、膨潤などの有無を確認し、異常が確認された場合は新品と交換してください。
- 5) 逆の手順で新品のエレメントへ交換してください。なお、エレメントをケースへ挿入する際に、間違った向きで挿入するとカバーを閉じることができません。
- 6) カバーを閉じ、止めねじを締付けてください。
- 7) 各部より漏れのないことを確認後、本運転を開始してください。

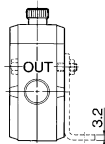
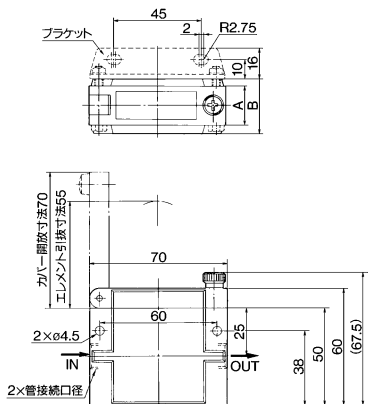


ZFA Series



ZFAシリーズ/ZFA¹⁰⁰/₂₀₀-□□□

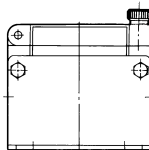
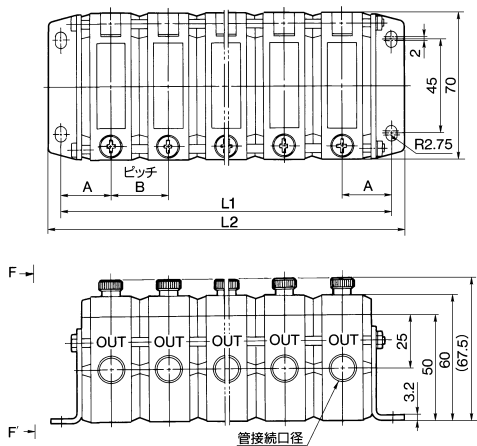
単体



注) 上図はZFA200タイプを示す。
ブラケット取り付け位置はL側を示す。

型式	記号	管接続口径	A	B
ZFA100		1/8	—	18
ZFA200		1/4	20	28

マニホールド



F—F矢視図

(上図はZFA200タイプの場合)

型式	記号	管接続口径	A	B
ZFA100		1/8	19	18
ZFA200		1/4	24	28

型式	記号	単体 注)	マニホールド連数									
			2	3	4	5	6	7	8	9	10	
ZFA100	L1	38	56	74	92	110	128	146	164	182	200	
	L2	50	68	86	104	122	140	158	176	194	212	
ZFA200	L1	48	76	104	132	160	188	216	244	272	300	
	L2	60	88	116	144	172	200	228	256	284	312	

注) エアサクションフィルタ単体に左右ブラケットを付ける場合