

ワンタッチ管継手付 エアサクシオンフィルタ ZFB Series

RoHS

固形異物による真空機器
のトラブルを未然に防止します。

IN側配管チューブの取付方向
は360°回転設定可能

簡単なエレメント交換作業

ワンタッチ管継手で脱着が容易

樹脂製で軽量・コンパクト

エレメント交換が容易な
カートリッジタイプ

型式

チューブ サイズ	型式	管接続口径(適用チューブ外径)		注1) 推奨流量 L/min (ANR)	質量 g	内容積 cm ³
		IN側、OUT側				
ミリサイズ	ZFB100-04	ø4		10	22	7
	ZFB100-06	ø6		20	22	7
	ZFB200-06	ø6		30	30	12
	ZFB200-08	ø8		50	30	12
	ZFB300-08	ø8		75	39	16
インチサイズ 注2)	ZFB101-05	ø3/16"		20	22	7
	ZFB101-07	ø1/4"		20	22	7
	ZFB201-07	ø1/4"		30	30	12
	ZFB301-11	ø3/8"		75	40	16
	ZFB401-13	ø1/2"		100	62	19

注1) 初期圧力降下3kPa以下時における流量 注2) 受注生産

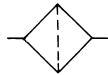
ZFA

ZFB

ZFC



表示記号



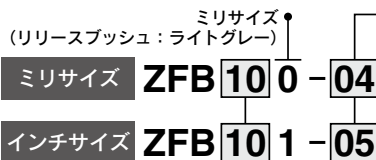
仕様

使用流体注1)	空気・窒素
使用圧力範囲注2)	-100~0kPa
真空破壊圧力	MAX. 0.5MPa(加圧保持不可)
使用および周囲温度範囲	0~60°C(但し凍結しないこと)
ろ過精度	30μm(捕集効率95%)
エレメント交換差圧	20kPa
適用チューブ材質	ナイロン、ソフトナイロン、ポリウレタン

注1) 化学薬品の雰囲気または付着する場所では本体が破損する場合がありますので使用しないでください。
(アルコール、アセトン等でも破損の原因になりますので特に注意してください。)

注2) 加圧状態を保持するラインで使用しますと本体が破損する場合がありますので使用しないでください。

型式表示方法



記号	ろ過面積(mm ²)
10	1037
20	1584
30	1980
40	3016

記号	チューブ サイズ	適用型式		
		ZFB10	ZFB20	ZFB30
04	ø4	●	—	—
06	ø6	●	●	—
08	ø8	—	●	●
10	ø10	—	—	●

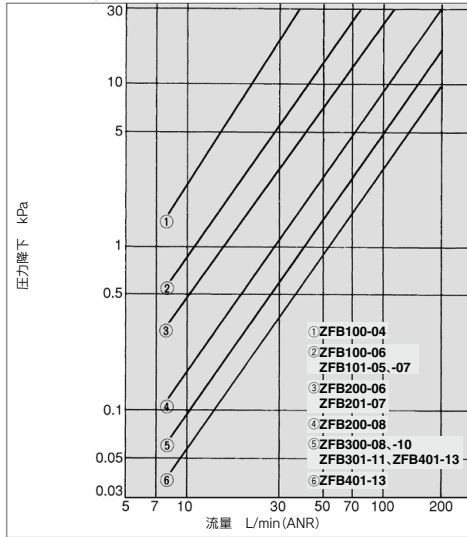
インチサイズ

記号	チューブ サイズ	適用型式			
		ZFB10	ZFB20	ZFB30	ZFB40
05	ø3/16"	●	—	—	—
07	ø1/4"	●	●	—	—
11	ø3/8"	—	●	●	—
13	ø1/2"	—	—	—	●

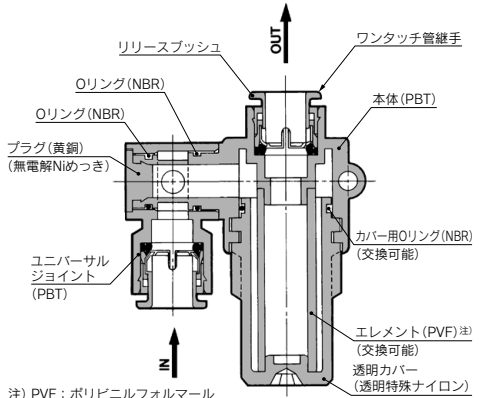
ZFB Series

流量特性

使用流体：空気 測定圧：二次側大気開放(加圧)
 る過精度：30μm 温度：常温



構造図

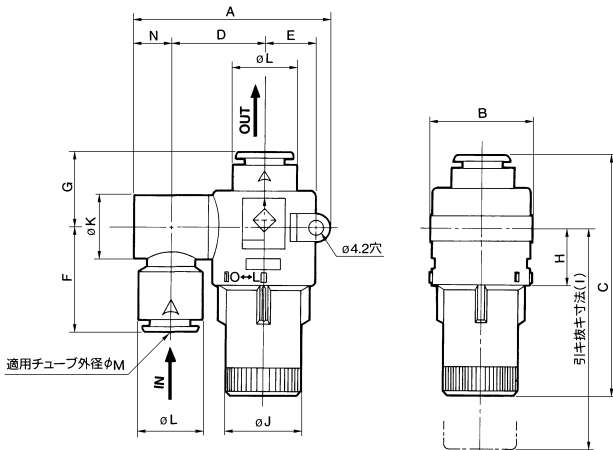


交換エレメント品番

部品品番	適用フィルタ型式	エレメントサイズ mm	セット内容	
			エレメント	カバー用Oリング
I-34S-A	ZFB100、ZFB101	φ10×φ6×L33	10ヶ	10ヶ
I-35S-A	ZFB200、ZFB201	φ12×φ8×L42	10ヶ	10ヶ
I-36S-A	ZFB300、ZFB301	φ14×φ10×L45	10ヶ	10ヶ
I-39S-A	ZFB401	φ16×φ14×L60	10ヶ	10ヶ

注) エレメントおよびカバー用Oリング各10ヶのセット販売となります。

外形寸法図



サイズ	型式	A	B	C	D	E	F	G	H	I	J	K	L	M	N
ミリサイズ	ZFB100-04	48	26	53	22.5	12.5	24	17.5	15	50	15.5	14.4	12.8	4	8.5
	ZFB100-06			54										6	
	ZFB200-06	52	28	65	24.5	13.5	27	19.5	16	61	17.5	16.6	15.2	6	9.5
	ZFB200-08			66										8	
	ZFB300-08	57	30	69.5	27	14.5	29.5	21	17	65	21.5	18	18.5	8	11
	ZFB300-10			70										10	
インチサイズ	ZFB101-05	48	26	53	22.5	12.5	24	17.5	15	50	15.5	14.4	12.8	3/4"	8.5
	ZFB101-07			54			24.2	17.7						1/4"	
	ZFB201-07	52	28	65	24.5	13.5	27.2	19.7	16	61	17.5	16.6	15.2	1/4"	9.5
	ZFB301-11	57	30	70	27	14.5	30.2	21.7	17	65	21.5	18	18.5	3/8"	11
	ZFB401-13	64.5	34	87.5	30.5	16.5	34	24	21.5	81	25.6	23	21.7	1/2"	13.5

800

エレメント交換要領

- 1) 運転を止めてフィルタの内圧を大気圧にしてください。
- 2) 透明カバーを反時計回りにして、透明カバーのツバ部矢印を本体の"L" (LOCK) 側突起部から"O" (OPEN) 側突起部へ位置を合わせてください。
- 3) 透明カバーを下方へ引抜き、エレメントを取り出してください。透明カバー内に付着滞留している塵埃等はエアブロー等で除去してください。(Oリングの損傷確認も行ってください。)
- 4) 新しいエレメントを本体へ挿入してください。
- 5) 透明カバーのツバ部矢印を本体の"O" 側突起部に合わせ、透明カバーを本体へ押し込み時計回りに回して"O" 側突起部から"L" 側突起部へ合わせるとLOCKは完了します。
- 6) 運転を開始してください。

エレメント交換要領図

