

エジェクタ付パッド

ZHP Series

パッド径：φ63, φ80

RoHS

エジェクタとパッドを一体化 設置スペースと配管工数を削減!

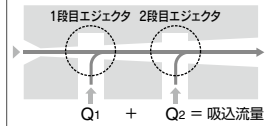
2段エジェクタ

エジェクタの効率化により

吸込流量 **50%増加**^{※1} 空気消費量 **30%削減**^{※1}

※1 当社1段エジェクタとの比較

2段エジェクタ構造



ワンタッチ管継手付

ミリ/φ4, φ6
インチ/φ5/32", φ1/4"

ストレーナ

パッド吸引口での異物の
内部侵入を防止

離脱性向上^{※2}

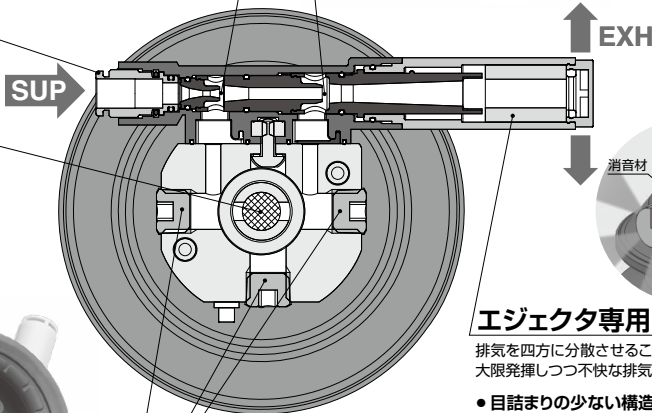
溝付

吸着面の凹凸により、
ワークとの密着を抑制。
離脱性が向上。

プラスチック処理

吸着部に細かな凹凸を形成し、
ワークの離脱性を向上。

※2 当社従来品ZPシリーズとの比較



エジェクタ専用サイレンサ

排気を四方に分散させることで、真空性能を最大限発揮しつつ不快な排気音を低騒音化

● 目詰まりの少ない構造

ポート/真空破壊・圧力センサ・渡り配管用

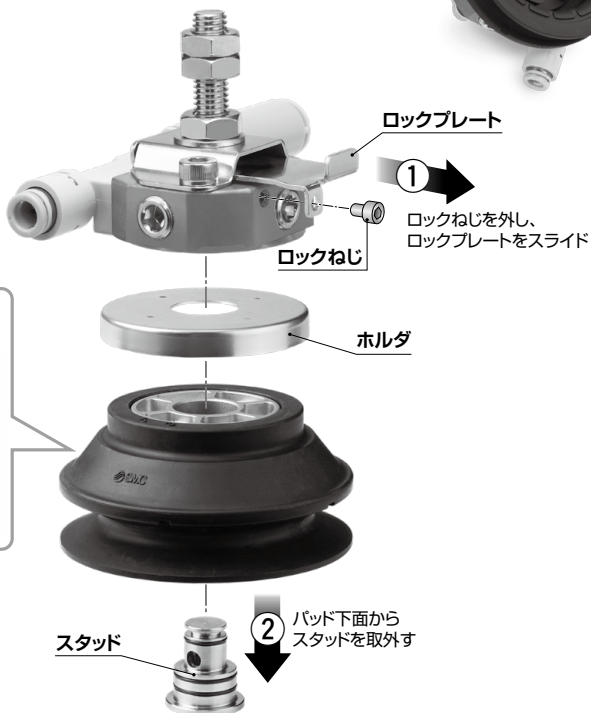


真空用渡り配管が可能
(渡り配管例)



メンテナンス性向上

ロックプレートによる着脱で
パッド交換時の作業工数を削減!



分離構造を採用

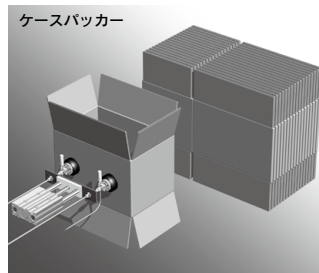
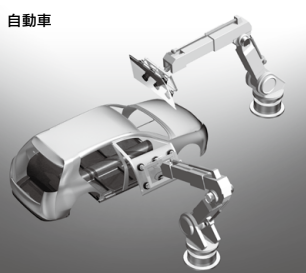
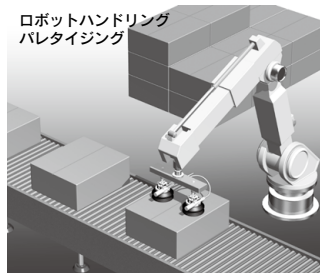
- ロックプレートによる簡単分離が可能
- ゴム／金属部の分別廃棄が可能



| パッド径 | パッド形状 | パッド材質 | 取付け | ノズル呼び径※2 (mm) |
|----------|----------------|--|--|----------------------|
| φ63, φ80 | ベロウ形溝付 平形溝付 | NBR (黒色)※1 | ミリサイズ (おねじ・めねじ) | φ0.7 |
| | | シリコンゴム (白色) ウレタンゴム (紺色) FKM (黒色)※1 | M8 M10 インチサイズ (おねじ・めねじ) 5/16-18UNC 3/8-16UNC | φ1.0 φ1.2 φ1.5 |

※1 識別方法はP.784をご覧ください。
※2 エジェクタ付の場合

用途例



エジェクタ付パッド

ZHP Series

ø63, ø80



型式表示方法

エジェクタなし ZHP 80 BM N B - 00

エジェクタ付 ZHP 80 BM N B - 10 C6 S

パッド径

| | |
|----|-----|
| 63 | ø63 |
| 80 | ø80 |

パッド形状

| | |
|----|--------|
| BM | へろウ形溝付 |
| UM | 平形溝付 |

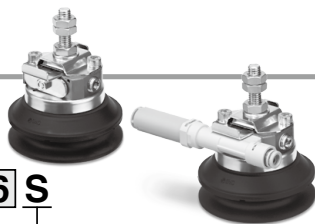
パッド材質

| | |
|---|-------------|
| N | NBR(黒色)※ |
| S | シリコーンゴム(白色) |
| U | ウレタンゴム(紺色) |
| F | FKM(黒色)※ |

※識別方法はP.784をご覧ください。

取付け

| 記号 | 規格 | ねじ | サイズ |
|----|-----|-----|------------|
| A | | おねじ | M8 |
| B | ミリ | | M10 |
| C | サイズ | めねじ | M8 |
| D | | | M10 |
| E | | おねじ | 5/16-18UNC |
| F | インチ | | 3/8-16UNC |
| G | サイズ | めねじ | 5/16-18UNC |
| H | | | 3/8-16UNC |



排気方式
S サイレンサ排気

供給(P)ポート

| 記号 | 規格 | 口径 |
|----|-----|----------------|
| C4 | | ø4ワンタッチ管継手 |
| C6 | ミリ | ø6ワンタッチ管継手 |
| N3 | | ø5/32"ワンタッチ管継手 |
| N7 | インチ | ø1/4"ワンタッチ管継手 |

エジェクタ/
ノズル呼び径(mm)

| | |
|----|----------|
| 07 | ノズル:ø0.7 |
| 10 | ノズル:ø1.0 |
| 12 | ノズル:ø1.2 |
| 15 | ノズル:ø1.5 |

エジェクタ仕様

| | ZHP□□□-07□ | ZHP□□□-10□ | ZHP□□□-12□ | ZHP□□□-15□ |
|----------------------|------------|------------|------------|------------|
| ノズル呼び径 [mm] | 0.7 | 1.0 | 1.2 | 1.5 |
| 最大吸込流量 [L/min(ANR)]※ | 30 | 52 | 63 | 78 |
| 空気消費量 [L/min(ANR)]※ | 24 | 40 | 58 | 87 |
| 到達真空圧力 [kPa] | -91 | | | |
| 標準供給圧力 [MPa] | 0.35 | | | |

※標準供給圧力時の値

推奨可搬質量

| | ZHP63□ | ZHP80□ |
|--------|--------|--------|
| 水平吊り上げ | 66 | 106 |
| 垂直吊り上げ | 33 | 53 |

本製品は推奨可搬質量以下でご使用ください。
推奨可搬質量を超えての搬送は、エア漏れによる真空圧力の低下となる場合があります。
上記質量は、-85kPaまで真空圧力が到達した場合の値であり、それぞれ理論値に水平の場合×1/4、垂直の場合×1/8の安全率を乗じて算出しています。詳しくはP.111~32真空用機器の機種選定方法をご参照ください。
ワークにより(通気性などから)、到達真空圧力が異なります。実際の可搬質量は到達圧力に合わせ計算してください。

応答時間

| パッド径 | ノズル径 | ZHP□BM□-07□ | ZHP□BM□-10□ | ZHP□BM□-12□ | ZHP□BM□-15□ |
|------|------|-------------|-------------|-------------|-------------|
| ø63 | | 295 | 143 | 120 | 86 |
| ø80 | | 455 | 221 | 190 | 140 |

応答時間は、へろウ形、供給圧力0.35MPa、別設置のバルブONから真空圧力が-57kPaに到達するまでの時間

質量

材質：NBR、取付：A [g]

| | |
|----------------|-----|
| ZHP63BMNA-□C6S | 184 |
| ZHP80BMNA-□C6S | 224 |
| ZHP63UMNA-□C6S | 167 |
| ZHP80UMNA-□C6S | 175 |

- ZHP□□□A-00(エジェクタなし)の場合、上記質量-12gです。
- 取付記号がA以外の場合は、上記表に記載の質量に右記①の質量を加算してください。
- 材質がNBR以外の場合は、上記表に記載の質量に右記②の質量を加算してください。
- 同梱品を含んだ値です。

①取付別加減質量 [g]

| B | C | D | E | F | G | H |
|----|----|----|---|----|---|----|
| 20 | -5 | 14 | 7 | 25 | 1 | 11 |

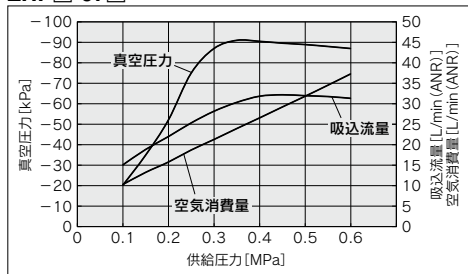
②材質別加減質量 [g]

| パッド径・形状 | シリコーンゴム | ウレタンゴム | FKM |
|---------|---------|--------|------|
| ZHP63BM | -2.9 | 0 | 20.3 |
| ZHP80BM | -5.0 | 0 | 35.1 |
| ZHP63UM | -1.5 | 0 | 10.6 |
| ZHP80UM | -2.1 | 0 | 15.5 |

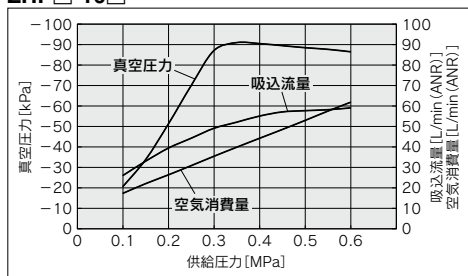
排气特性 / 流量特性 (代表值)

排气特性

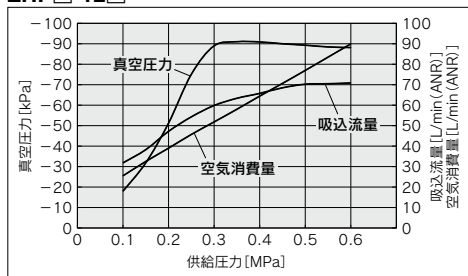
ZHP□-07□



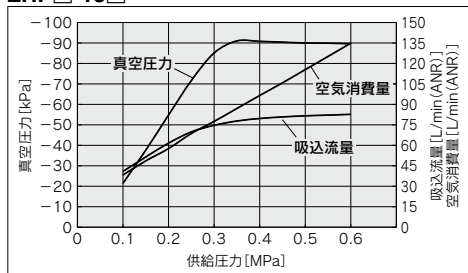
ZHP□-10□



ZHP□-12□



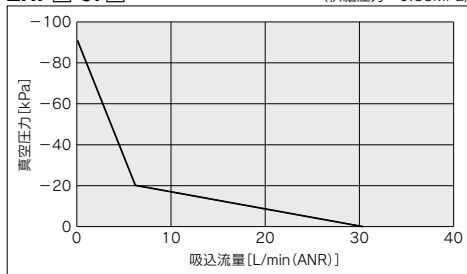
ZHP□-15□



流量特性

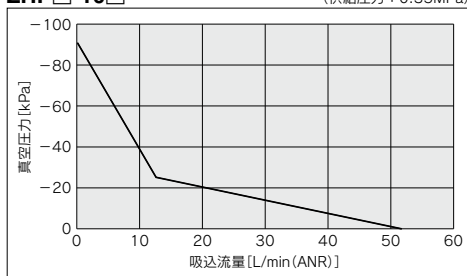
ZHP□-07□

(供給圧力 : 0.35MPa)



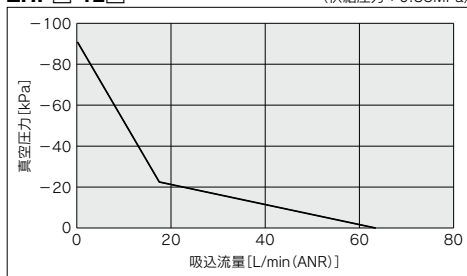
ZHP□-10□

(供給圧力 : 0.35MPa)



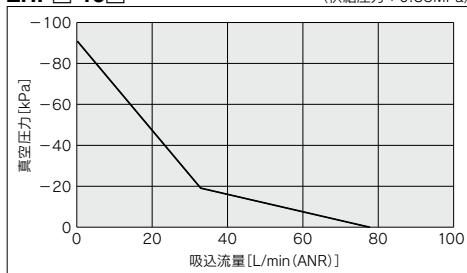
ZHP□-12□

(供給圧力 : 0.35MPa)

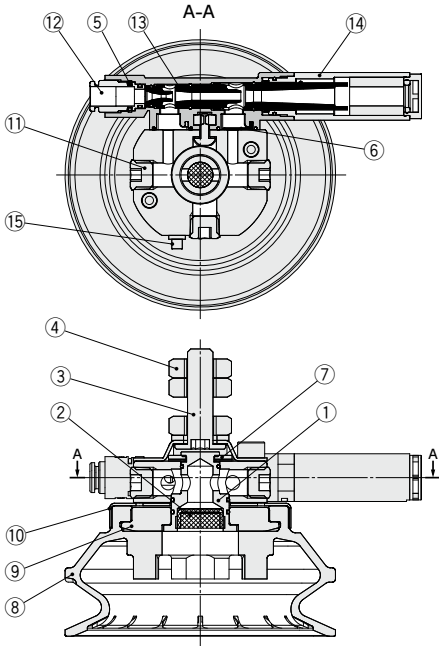


ZHP□-15□

(供給圧力 : 0.35MPa)



構造図



構成部品

| 番号 | 部品名 | 備考 |
|----|---------|----------------------------------|
| 1 | スタッド | |
| 2 | ストレーナ | |
| 3 | 取付金具 | |
| 4 | ロックナット | 同梱品、おねじ取付けの場合2ヶ (めねじ取付けの場合なし) |
| 5 | ロックピン | |
| 6 | チェック弁 | |
| 7 | ロックプレート | |

ZH

ZH
-X267

ZU□A

ZHP

VQD-V

交換部品

| 番号 | 部品名 | 部品番番 | 備考 |
|----|------------|------------|----------------|
| 8 | パッド | ZP3E-□□□ | 平形、ペロウ形の溝付 |
| 9 | プレート | ZHP1-PL□-A | |
| 10 | ホルダ | | |
| 11 | プラグ* | TB00148 | 同梱品、取付けがミリの場合 |
| | | TB00055 | 同梱品、取付けがインチの場合 |
| 12 | ワンタッチ管継手 | KJH□-C2 | |
| 13 | エジェクタAss'y | ZK2-EJ□W-A | |
| 14 | サイレンサAss'y | ZHP1-SA1-A | |
| 15 | ロックねじ | CA00284 | 同梱品 |

*製品1台につき3ヶ同梱されます(部品番番は1ヶの品番です)。

交換用部品/型式表示方法

⑧パッド

ZP3E-**80****BM****N**

●パッド材質

| | |
|----------|--------|
| N | NBR |
| S | シリコンゴム |
| U | ウレタンゴム |
| F | FKM |

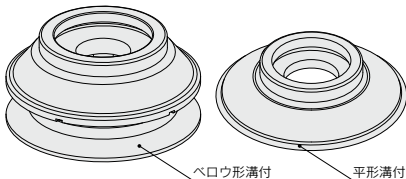
●パッド形状

| | |
|-----------|--------|
| BM | ペロウ形溝付 |
| UM | 平形溝付 |

●パッド径

| | |
|-----------|-----|
| 63 | φ63 |
| 80 | φ80 |

※パッド径を変更する場合、プレートも一緒に交換してください。



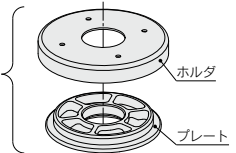
⑨⑩プレートAss'y*

ZHP1-PL**1**-A

●サイズ(適用パッド径・形状)

| | |
|----------|--------------------|
| 1 | φ63・80 平形、φ63 ペロウ形 |
| 2 | φ80 ペロウ形 |

※プレートとホルダのセット品番です。



⑫ワンタッチ管継手(ご注文は10ヶ単位です)

KJH**06**-C2

●適用チューブ径

| | |
|-----------|--------|
| 04 | φ4 |
| 06 | φ6 |
| 03 | φ5/32" |
| 07 | φ1/4" |

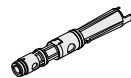


⑬エジェクタAss'y

ZK2-EJ**10**W-A

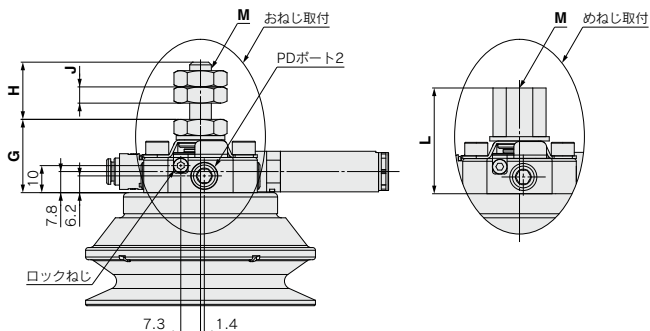
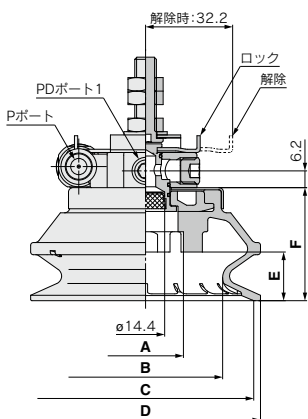
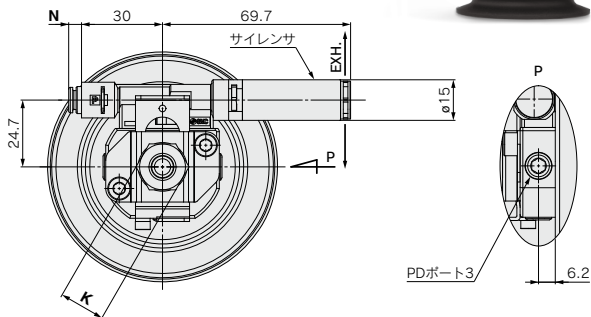
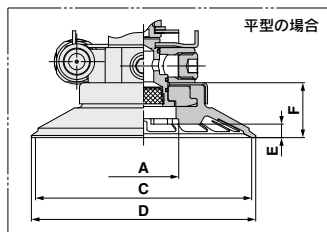
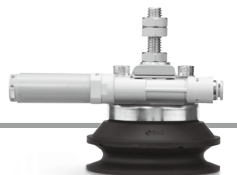
●ノズル呼び径

| | |
|-----------|------|
| 07 | φ0.7 |
| 10 | φ1.0 |
| 12 | φ1.2 |
| 15 | φ1.5 |



ZHP Series

外形寸法図



PDポートサイズ

取付けがミリの場合：Rc1/8
取付けがインチの場合：NPT1/8

バッド部寸法

[mm]

| | A | B | C | D | E | F |
|---------|-----|-------|-----|-----|------|------|
| ZHP63BM | φ26 | φ45.8 | φ63 | φ68 | 12.5 | 33.8 |
| ZHP80BM | φ28 | φ57 | φ80 | φ85 | 18 | 41.8 |
| ZHP63UM | φ26 | — | φ63 | φ66 | 5 | 20.3 |
| ZHP80UM | φ26 | — | φ80 | φ83 | 5 | 20.3 |

供給ポート寸法

[mm]

| | N |
|----|-----|
| C4 | 4.7 |
| C6 | 4.7 |
| N3 | 4.7 |
| N7 | 7.3 |

アダプタ部寸法 (取付形状別)

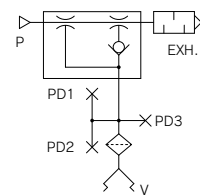
[mm]

| | G | H | J | K | L | M |
|-------------|-------|-------|------|-------|------|----------------|
| ZHP□□□A-□□S | 25.7 | 22.6 | 5 | 13 | — | M8 |
| ZHP□□□B-□□S | 27.1 | 21.2 | 6 | 17 | — | M10 |
| ZHP□□□C-□□S | — | — | — | 13 | 36.7 | M8深さ10 |
| ZHP□□□D-□□S | — | — | — | 17 | 39.1 | M10深さ10 |
| ZHP□□□E-□□S | 27.45 | 21.8 | 6.75 | 12.7 | — | 5/16-18UNC |
| ZHP□□□F-□□S | 29.43 | 26.82 | 8.33 | 14.28 | — | 3/8-16UNC |
| ZHP□□□G-□□S | — | — | — | 12.7 | 41.7 | 5/16-18UNC深さ11 |
| ZHP□□□H-□□S | — | — | — | 14.28 | 44.1 | 3/8-16UNC深さ11 |

記号G、H(インチタイプのめねじ)の場合、K寸法は六角対辺ではなく、2面幅となります。

782

回路図



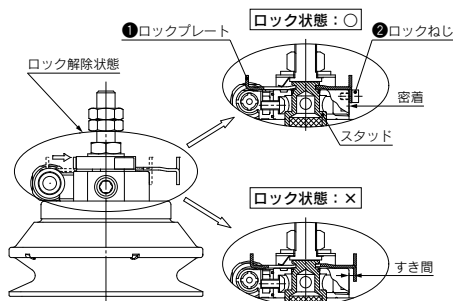


ZHP Series / 製品個別注意事項①

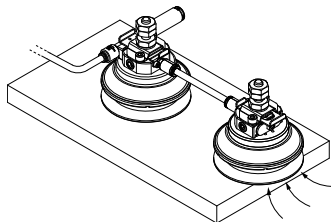
ご使用前に必ずお読みください。

安全上のご注意につきましては当社ホームページの「SMC製品取扱い注意事項」および「取扱説明書」をご確認ください。 <https://www.smcworld.com/>

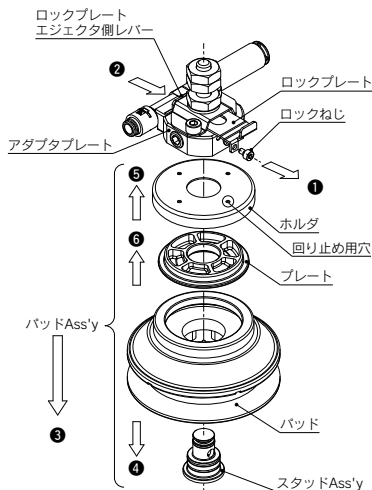
- ①ご使用にあたっては真空機器使用上の注意事項を守り、安全に十分配慮してご使用ください。また、吸着するワーク・雰囲気に適したパッドサイズ、材質の選択を行い、吸着搬送中にワーク落下などの事故が発生しないよう、安全対策を行ったうえでご使用願います。詳しい内容はP.11～32をご参照ください。
- ②パッド交換後はロックプレートに完全にロックしてからご使用ください(下図①をご参照ください)。ロックが完全に行われていないと、使用中の振動や負荷によりパッド部分が脱落する可能性があります。
- ③安全のため、ロックプレートのロックねじを必ず取付けてご使用ください(下図②をご参照ください)。使用中にロックプレートが外れると、パッド落下、ワーク落下など重大な事故につながる恐れがあります。



- ④吸着時間の遅延や吸着ミスが発生した場合、パッド摩擦による真空漏れや、ストレーナの目詰まりなどが考えられます。ワーク落下などの事故につながらないよう、定期的なメンテナンスの実施をお願いします。
- ⑤真空連通を使い、一台のエジェクタに複数のパッドを接続してご使用される場合、1か所の吸着ミスで他のパッドも吸着できなくなります。搬送中にワークが落下しないよう、安全対策を行ってご使用願います。



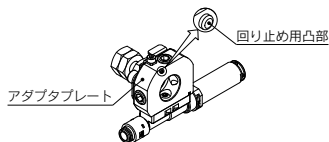
- ⑥パッド交換は、下図を参考に行ってください。



- ①ロックねじを外す
- ②ロックプレートのレバー部(エジェクタ側)を押して、完全に止まる位置までスライドさせる
- ③パッドAss'yを引き抜く
- ④パッドAss'yからスタッドAss'yを抜く
- ⑤ホルダを外す
- ⑥プレートをパッドから外す
- ⑦逆の手順で新しいパッドを装着する

パッド装着時の注意点

・パッドAss'yをアダプタプレートに取付ける際は、アダプタプレート下面にある「回り止め用凸部」がホルダの「回り止め用穴」に入るよう、位置を合わせてください。



・ロックプレートをロックする際は、スタッドAss'yを下からしっかり押込みながら操作してください。アダプタプレートに完全に押込まないとロックプレートのスライドが不十分となりパッド脱落や、真空漏れの原因となります。



- ⑦PDポートに取付ける推奨ワンタッチ管継手は、KQ2S06-01□Sまたは、KQ2S07-34□Sです。継手の外形寸法によってパッド上面に干渉し、取付けられない場合があります。

ZH

ZH
-X267

ZU□A

ZHP

VQD-V

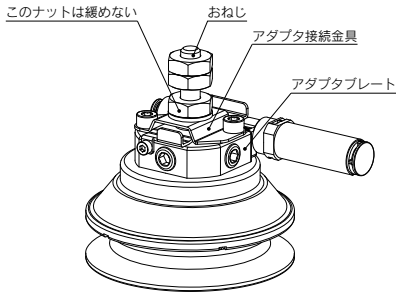


ZHP Series / 製品個別注意事項②

ご使用前に必ずお読みください。

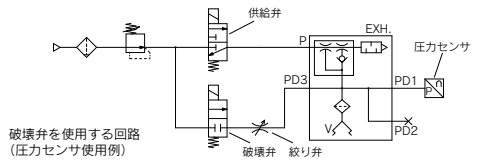
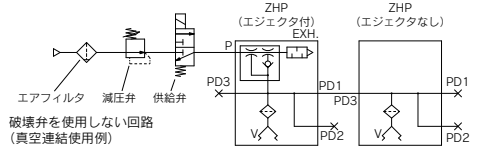
安全上のご注意につきましては当社ホームページの「SMC製品取扱い注意事項」および「取扱説明書」をご確認ください。 <https://www.smcworld.com/>

- ⑧ PDポートに真空破壊エアを供給する場合、使用するバルブは2方弁か、3方弁のRポートを塞ぐなど、閉状態で真空が漏れないよう、仕様に合った製品をご確認ください。
- ⑨ 取付おねじタイプの製品を使用する場合、下図に示す一番下のナットは緩めないでご使用ください。
(一番下のナットは、アダプタ接続金具とおねじの連結固定用です)



- ⑩ エジェクタ専用サイレンサから、エジェクタの排気が直接ワーク方向にも開放される場合があります。吸着に影響を及ぼす場合は、別途お問合せください。

⑪ 使用回路例



⑫ パッド材質と外観色について

パッドは材質により外観色が異なります。

| 材質 | 外観色 |
|--------|-----|
| NBR | 黒色 |
| シリコンゴム | 白色 |
| ウレタンゴム | 紺色 |
| FKM | 黒色※ |

※FKMはNBRと同色ですがプレートを外すと、パッド内面に“F”の記号表記があります。